

**UNIVERSIDADE TECNOLÓGICA FEDERAL DO PARANÁ
DEPARTAMENTO ACADÊMICO DE ENGENHARIA ELÉTRICA
ENGENHARIA ELÉTRICA**

**MARCELA MALUF ÁVILA
WELINTON SCHRAM**

**CONDICIONAMENTO ELETRÔNICO DA ENERGIA SOLAR
FOTOVOLTAICA PARA ACIONAMENTO DE MOTOR DE INDUÇÃO
MONOFÁSICO**

TRABALHO DE CONCLUSÃO DE CURSO

**PONTA GROSSA
2021**

MARCELA MALUF ÁVILA
WELINTON SCHRAM

**CONDICIONAMENTO ELETRÔNICO DA ENERGIA SOLAR
FOTOVOLTAICA PARA ACIONAMENTO DE MOTOR DE INDUÇÃO
MONOFÁSICO**

Trabalho de conclusão de curso apresentado como requisito parcial à obtenção do título de Bacharel em Engenharia Elétrica, do Departamento Acadêmico de Engenharia Elétrica, da Universidade Tecnológica Federal do Paraná (UTFPR), campus Ponta Grossa.

Orientador: Prof. Dr. Marcio Mendes Casaro

PONTA GROSSA
2021



[4.0 Internacional](https://creativecommons.org/licenses/by-nc-nd/4.0/)

Esta licença permite download e compartilhamento do trabalho desde que sejam atribuídos créditos ao(s) autor(es), sem a possibilidade de alterá-lo ou utilizá-lo para fins comerciais. Conteúdos elaborados por terceiros, citados e referenciados nesta obra não são cobertos pela licença.

MARCELA MALUF ÁVILA
WELINTON SCHRAM

**CONDICIONAMENTO ELETRÔNICO DA ENERGIA SOLAR FOTOVOLTAICA
PARA ACIONAMENTO DE MOTOR DE INDUÇÃO MONOFÁSICO**

Trabalho de conclusão de curso apresentado como requisito parcial à obtenção do título de Bacharel em Engenharia Elétrica, do Departamento Acadêmico de Engenharia Elétrica, da Universidade Tecnológica Federal do Paraná (UTFPR), campus Ponta Grossa.

Data de aprovação: 09/12/2021

Márcio Mendes Casaro
Doutor
Universidade Tecnológica Federal do Paraná

Edison Luiz Salgado Silva
Doutor
Universidade Tecnológica Federal do Paraná

Marcella Scoczynski Ribeiro Martins
Doutora
Universidade Tecnológica Federal do Paraná

PONTA GROSSA
2021

AGRADECIMENTOS

Nosso principal agradecimento vai aos nossos pais Vilson e Neiva Schram e Carolina Maluf e Marçal Neto, que nos apoiaram e nos deram forças durante essa trajetória do curso de Engenharia Elétrica. Sem eles, nada disso seria possível, obrigada por acreditarem em nós e compartilharem do nosso sonho como se fosse de vocês, sabemos que não foi fácil, obrigada por tanto.

A nossa família, Francisco Brasil, Elton, Nicole e Milena Schram, Adélia e Christiano Nogueira, estiveram presentes durante todo o percurso, nos apoiando e compartilhando momentos de alegria e dificuldade.

Aos nossos amigos, que fizeram e fazem parte do nosso dia-a-dia, nos ajudando e dividindo momentos e histórias.

Ao nosso orientador Márcio Casaro por nos auxiliar durante essa etapa de nossas vidas. Aos professores que fizeram parte da nossa banca avaliadora, que nos ajudaram a cumprir essa etapa. Aos professores queridos Eloi Agostini e Marcos Verges, que, com didática e sabedoria, tornaram-se os melhores professores que tivemos.

E, por fim, nosso agradecimento um ao outro, por termos sido responsáveis por apoiar um ao outro durante essa caminhada que fizemos de mãos dadas até o fim, dando o suporte e auxílio que precisávamos nos momentos de alegria e na superação de desafios.

RESUMO

ÁVILA, Marcela Maluf; SCHRAM, Welinton. **Condicionamento eletrônico da energia solar fotovoltaica para acionamento de motor de indução monofásico**. 2021. 63 f. Trabalho de Conclusão de Curso (Bacharelado em Engenharia Elétrica) – Universidade Tecnológica Federal do Paraná, Ponta Grossa, 2021.

Este trabalho apresenta o processamento eletrônico da energia solar fotovoltaica com o intuito de converter a corrente contínua, proveniente de um arranjo de módulos fotovoltaicos, em corrente alternada com frequência de 60 Hz. O motor de indução de um ventilador de parede é usado como carga. Uma ponte completa monofásica corresponde ao estágio de potência do inversor de frequência. Quatro *mosfets* IRF740, que compõem a ponte inversora, são comandados por drives não isolados, utilizando a técnica *bootstrap*. São usadas duas estratégias para comando dos transistores. A primeira produz uma tensão alternada quadrada para a carga. A segunda, por sua vez, alimenta o motor com uma corrente gerada sob o princípio da modulação PWM senoidal. O trabalho contempla os conceitos de uma extensa revisão bibliográfica, abrangendo desde os fundamentos teóricos do efeito fotovoltaico até os problemas práticos resultantes da circulação de harmônicas pelas bobinas do estator de um motor de indução.

Palavras-chave: Energia solar fotovoltaica; motor de indução; inversor de frequência; PWM; harmônicas.

ABSTRACT

ÁVILA, Marcela Maluf; SCHRAM, Welinton. **Electronic conditioning of photovoltaic solar energy to drive a single-phase induction motor**. 2021. 63 p. Work Conclusion Course (Bachelor of Electrical Engineering) – Federal Technological University of Paraná, Ponta Grossa, 2021.

This work presents the electronic processing of solar photovoltaic energy in order to convert the direct current, coming from an array of photovoltaic modules, into alternating current with a frequency of 60 Hz. The induction motor of a wall fan is used as a load. A single-phase complete bridge corresponds to the power stage of the frequency inverter. Four IRF740 mosfets, which make up the inverter bridge, are controlled by non-isolated *drives*, using the bootstrap technique. Two strategies are used to control the transistors. The first produces a square alternating voltage for the load. The second, in turn, supplies the motor with a current generated under the principle of sinusoidal PWM modulation. The work contemplates the concepts of an extensive bibliographic review, covering from the theoretical foundations of the photovoltaic effect to the practical problems resulting from the circulation of harmonics through the stator coils of an induction motor.

Keywords: Photovoltaic solar energy; induction motor; frequency inverter; PWM; harmonics.

LISTA DE FIGURAS

Figura 1 - Módulo fotovoltaico	20
Figura 2 - Ligação em série das placas fotovoltaicas	20
Figura 3 - Ligação em paralelo das placas fotovoltaicas	21
Figura 4 - Conversor CC-CA monofásico de ponte completa	22
Figura 5 - Etapas do chaveamento do conversor CC-CA	23
Figura 6 - Exemplo de forma de onda da carga RL	23
Figura 7 - Estruturas do Estator e do Rotor	27
Figura 8 - Enrolamentos das fases a, b e c são montados defasados geometricamente de 120 graus	28
Figura 9 - Diagrama de Blocos do CI IR2153	33
Figura 10 - Diagrama de Blocos do CI IR2183	34
Figura 11 - Pulsos gerados nas saídas HIN, LIN, HO e LO	35
Figura 12 - Representação do MOSFET canal N	36
Figura 13 - Esquemático do ICL8038	37
Figura 14 - Esquemático do LM324	38
Figura 15 - Comparativo entre onda da portadora e onda modulante	41
Figura 16 - Diagrama em bloco do SG3523	43
Figura 17 - Esquemático do SG3525	43
Figura 18 - Pulsos HO e LO	44
Figura 19 - Pulsos após o buffer	45
Figura 20 - Sinais de saída dos <i>drives</i>	45
Figura 21 - Saída do MOSFET	46
Figura 22 - Sinal da modulante	47
Figura 23 - Saída SG3525	47
Figura 24 - Sinal de saída com carga RC	48
Figura 25 - Ligação da placa projetada às placas fotovoltaicas	49
Figura 26 - Funcionamento do ventilador	49
Figura 27 - Forma da onda de saída dos transistores ligados à carga	49
Figura 28 - Ligação da placa projetada à placa fotovoltaica	50
Figura 29 - Funcionamento do ventilador	50
Figura 30 - Funcionamento do circuito	51

LISTA DE ABREVIATURAS, SIGLAS E ACRÔNIMOS

CA -	<i>Corrente Alternada</i>
CC -	<i>Corrente Contínua</i>
CI -	<i>Circuito Integrado</i>
kWp -	<i>Kilo-Watt-pico</i>
IEA -	International Energy Agency
PWM -	<i>Pulse Width Modulation</i>
MOSFET -	<i>Metal-Oxide-Semiconductor Field Effect Transistor</i>
VSI -	<i>Voltage Source Inverter</i>

SUMÁRIO

1 INTRODUÇÃO	12
1.1 Justificativas	15
1.2.1 Objetivo Geral	16
1.2.2 Objetivos Específicos	16
2 REFERENCIAL TEÓRICO	18
2.3.1 Conversor CC-CA De Ponte Completa	22
2.3.2 Sistemas Fotovoltaicos	24
2.5.1 Motor de Indução Trifásico	28
2.5.1 Motor de Indução Monofásico	29
3 METODOLOGIA	31
3.2.1 Circuito Inicial	32
3.2.1.1 IR 2153	33
3.2.1.2 IR 2183	34
3.2.2 Circuito Secundário	36
3.2.2.1 ICL8038	36
3.2.2.2 LM324	38
3.2.2.3 SG3525	41
4 RESULTADOS	44
4.1.1 Parte 1	44
4.1.2 Parte 2	46
4.2 TESTE COM A CARGA	48
4.2.1 Parte 1	48
4.2.2 Parte 2	50
5 CONCLUSÃO	52
6 REFERÊNCIAS	53

7 ANEXOS	58
ANEXO 1 - DataSheet IR2153	58
8 APÊNDICES	59
APÊNDICE A - Circuito Inversor de Onda Quadrada	59
APÊNDICE B - Componentes Inversor de Onda Quadrada	60
APÊNDICE C - PCB Inversor de Onda Quadrada	61
APÊNDICE D - Circuito Inversor PWM	62
APÊNDICE E - Componentes Inversor PWM	63
APÊNDICE F - PCB Inversor PWM	64

1 INTRODUÇÃO

A energia [...] é indispensável à sobrevivência da espécie humana. E mais do que sobreviver, o homem procurou sempre evoluir, descobrindo fontes e formas alternativas de adaptação ao ambiente em que vive e de atendimento às suas necessidades (DA SILVA, 2019). Dessa forma, a eletricidade se tornou uma das formas mais versáteis e convenientes de energia, passando a ser recurso indispensável e estratégico para o desenvolvimento socioeconômico de muitos países e regiões (ANEEL, 2002).

Com a expansão acentuada do consumo de energia, torna-se evidente a possibilidade do esgotamento dos recursos utilizados para a produção de energia (ANEEL, 2008). Por isso, o desenvolvimento de novas tecnologias envolvendo energia solar é considerado uma das maiores soluções-chave para atender à crescente demanda mundial por energia (EHSANUL et al). Dr Fatih Birol, Diretor Executivo da Agência Internacional de Energia, ou *International Energy Agency*, em inglês, afirma que vê a energia solar se tornando o novo rei dos mercados mundiais de eletricidade. Com base nas configurações da política atual, [a energia solar] está a caminho de estabelecer novos recordes todos os anos a partir de 2022.

Como forma de atender essa demanda, houve crescimento dos sistemas de energias renováveis de micro e minigeração nos últimos quatro anos, superando sete mil instalações. De acordo com registros da ANEEL essas instalações podem produzir uma potência de 75.071,09 kW que podem suprir 60 mil residências. A fonte mais utilizada para micro e minigeração distribuída, pelos consumidores brasileiros, é a solar fotovoltaica, com 82,6 mil micros e mini usinas e cerca de 870 megawatts (MW) de potência instalada. (ANEEL, 2019). De acordo com o Balanço Energético Nacional de 2020, emitido pelo Ministério de Minas e Energia, atualmente, a energia obtida através de fontes renováveis representa 83% da oferta interna de eletricidade no Brasil, sendo a solar, responsável por 1% desse total, contabilizando cerca de 2.473 MW de potência instalada.

No Brasil, o setor industrial é responsável por 44% do consumo da energia elétrica produzida no país, dentro dos quais os motores elétricos são responsáveis por aproximadamente 55% do consumo, o que corresponde a cerca de 30% da energia

gerada (REZENDE, 2015). Unindo isso à incessante busca por novas maneiras de implementação da energia solar no cotidiano, fica evidente a possibilidade do estudo da utilização da energia elétrica obtida através de fontes renováveis para processamento e conversão da corrente contínua obtida em corrente alternada para acionamento de cargas.

Uma das maneiras mais simples de verificar a oportunidade de utilização, se dá pela tentativa do uso de motores de indução como carga, uma vez que se mostram cada vez mais presentes nas indústrias e no dia-a-dia, devido à sua eficiência e menor custo, comparado a outros modelos de estudo.

A popularidade dos motores de indução [...] fez crescer a atenção de pesquisadores para essa área (GASTALDINI, 2008), o que acarretou em ganhos na precisão, na melhoria dos sistemas, na constante evolução dos estudos relacionados a motores e na utilização de motores de indução como carga, acionado por meio energia obtida por intermédio de fontes renováveis.

Para utilização do motor de indução monofásico como carga a ser acionada através de energia elétrica, faz-se necessária a utilização de inversores, com a intenção de transformar uma tensão ou corrente contínua em uma tensão ou corrente alternada. A forma de onda da tensão de saída de um inversor idealmente deveria ser senoidal. Entretanto, grande parte dos inversores comerciais de baixa potência apresentam formas de onda quadrada ou trapezoidal (TIGGEMANN, 2008; POWEBRAS, 2007; CS, 2007), sendo assim, pode-se dizer que o estudo dos inversores está dividido entre o estudo da topologia (circuito de potência) e o estudo de técnicas de modulação da tensão de saída, buscando a redução das harmônicas geradas, ou seja, melhorar a qualidade da tensão gerada (TIGGEMANN, 2008; MARTINS, 2003).

Um inversor de frequência em ponte completa pode ser entendido como a associação de dois VSIs em meia ponte. Este circuito é constituído de quatro chaves semicondutoras, tipicamente MOSFETs, arranjadas em ponte e conectadas em antiparalelo com diodos de roda-livre (ESPIRITO SANTO, 2019) e seu uso deve-se ao fato de que a tensão máxima de saída do inversor em ponte completa é o dobro da saída de tensão do inversor em meia ponte. Sua operação consiste em quatro

etapas, referenciadas de acordo com a abertura e fechamento de suas chaves de maneira coordenada.

O alto conteúdo harmônico obtido da onda quadrada formada pelo sinal da tensão na carga no inversor de ponte completa não se apresenta de forma interessante em aplicações para acionamento de cargas, devido às perdas mecânicas e de eficiência. Sendo assim, faz-se o uso da modulação de sinal, ajustando o intervalo de condução das chaves da ponte completa, possibilitando, além da redução de harmônicos, o controle da tensão de saída no inversor.

Dentre as técnicas de controle para inversores de tensão, destaca-se a modulação por largura de pulso, também chamada de modulação PWM. Esse tipo de modulação pode ser ajustado com pulso único, pulsos múltiplos, onda senoidal, [...] e controle por deslocamento de fase (MIOTTO, 2019; CORRADI, 2011). A modulação por largura de pulsos senoidal acontece por meio da comparação de um sinal de uma onda de referência senoidal de baixa frequência com uma onda triangular de alta frequência, chamada portadora (NOVELIN, 2017). Sendo assim, se a tensão de referência se apresenta maior do que a tensão da portadora, a saída do PWM se apresentará em nível alto e, de maneira oposta, se a tensão de referência for menor que a portadora, a saída será em nível lógico baixo.

Para esse trabalho, é analisado o inversor com tensão de saída de onda quadrada e, logo após, será feita a mesma análise para resultados obtidos através do inversor de frequência com tensão de saída senoidal.

1.1 Justificativas

Dados da IEA informam que os motores elétricos detêm um dos maiores percentuais do consumo da energia elétrica global, com um índice de 45%. Ainda utilizando a mesma fonte de dados, se houvesse uma economia de aproximadamente 25% no consumo total da energia gasta com acionamento de motores, esse percentual poderia ser reduzido em até 14%.

Com o objetivo de reduzir esse percentual de uso de energia elétrica e tendo em conta dados sobre a crescente utilização de energias renováveis, é possível considerar que, ao unificar as duas informações, é viável o uso de placas fotovoltaicas para obtenção e processamento de energia elétrica em corrente contínua, com o intuito de convertê-la em corrente alternada para o acionamento de cargas, como por exemplo, motores de indução monofásicos.

Sabendo que os motores de indução vêm sendo amplamente utilizados no ramo industrial, dada a sua construção facilitada, baixa manutenção e tamanho compacto comparado ao motor de corrente contínua e por ser uma abordagem relativamente nova, fica evidente que ainda há muito a ser compreendido a respeito do uso de motores de indução e, por isso, a área ainda permite muito avanço e pesquisa.

Sendo assim, e levando em consideração a constante busca pela eficiência energética, é legítimo o uso do processamento de energias renováveis, tais como a energia solar, para o acionamento de cargas.

Dessa forma, esse trabalho baseia-se na adequação de corrente contínua obtida através das placas solares, em corrente alternada e, com o auxílio de uma carga que faz uso dessa corrente alternada, são analisadas duas possibilidades de implementação de circuito, onde a primeira delas faz uso de uma tensão alternada quadrada para o acionamento da carga, enquanto a segunda alimenta essa mesma carga através de um sinal PWM.

1.2 Objetivos

1.2.1 Objetivo Geral

O presente trabalho tem por objetivo propor, com a montagem de um inversor de frequência com saída em sinal PWM, a utilização da energia produzida através de painéis fotovoltaicos para acionamento de um motor de indução monofásico, utilizado em um determinado modelo de ventilador de teto.

1.2.2 Objetivos Específicos

Em busca de atingir o proposto como objetivo geral, foram traçados os seguintes objetivos específicos:

- a. Montar um inversor de frequência com tensão de saída de onda quadrada de 60Hz, utilizando uma ponte completa com MOSFETs acionados por *drives*;
- b. Montar um inversor de frequência com tensão de saída senoidal, utilizando modulação PWM para gerar a senoide que alimentará o motor ligado ao ventilador.

1.3 Delimitação do Tema

O presente trabalho trata do processamento eletrônico da energia solar fotovoltaica através de um inversor monofásico em ponte completa. A modulação PWM senoidal é empregada no comando dos transistores. Um motor de indução é usado como carga. Seu acionamento é feito em corrente alternada quadrada e senoidal para fins de comparação da injeção de harmônicas nos seus enrolamentos.

1.4 Estrutura do Trabalho

O presente trabalho foi estruturado em cinco capítulos, onde, no primeiro, foi estruturado o tema de estudo, as justificativas e os objetivos aos quais pretendemos com a pesquisa. O capítulo 2 tratou do embasamento teórico no qual a área de estudo foi subdividida para melhor compreensão e realização de testes e está dividido em cinco sessões, cada uma com uma determinada área de interesse responsável pelo conjunto que dará origem ao tema principal. No capítulo 3 é mostrada a metodologia empregada para a realização efetiva do objetivo proposto. No capítulo 4 são apresentados os resultados e discussões referentes ao projeto e, por fim, no capítulo 5 foram abordadas as conclusões a respeito do presente trabalho.

2 REFERENCIAL TEÓRICO

De acordo com Silva (2015), os motores de indução vêm sendo amplamente utilizados no ramo industrial, dada a sua construção facilitada, baixa manutenção e tamanho compacto, comparado ao motor de corrente contínua. Aliando isso, à alta demanda do consumo de energia elétrica, faz-se necessária a busca por métodos alternativos para a urgência na utilização de equipamentos acionados por motores de indução, como o acionamento de motores através do uso da energia elétrica obtida por fontes renováveis, como a energia solar.

Sendo assim, levando em consideração a capacidade solar no Brasil e fazendo uso de módulos fotovoltaicos disponíveis na rede, o acionamento de motores através de inversores de frequência acionados por energia solar torna-se uma opção atraente.

Dessa maneira, esse capítulo apresenta a fundamentação teórica necessária para a realização do entendimento do projeto e, para isso, utilizaremos a abordagem em duas etapas, onde a primeira tratará da idealização, montagem e testes referentes ao acionamento de um motor de indução monofásico utilizando a tensão de saída em onda quadrada de um inversor de frequência, enquanto a segunda tratará do acionamento do mesmo modelo de motor, a partir de uma tensão de saída quadrada e também a partir de uma tensão de onda senoidal, utilizando modulação PWM.

2.1 Efeito Fotovoltaico

As células fotovoltaicas são produzidas em material semicondutor, com condutividade elétrica intermediária a condutores e isolantes. O silício, material utilizado em diversos sistemas eletrônicos, em sua forma pura, não possui elétrons livres, resultando-se em um mau condutor elétrico. Dessa forma, ao silício, são adicionados outros elementos, em um processo chamado dopagem, em vista de adicionar características a serem aproveitadas no meio eletrônico.

Conforme descrito na Secretaria da Educação (2009), a dopagem tipo N, dotada de elétrons livres, é feita acrescentando-se Fósforo (P) ao silício. De maneira

inversa, a dopagem tipo P, que contém lacunas (positivas), é realizada adicionando Boro (B) ao silício.

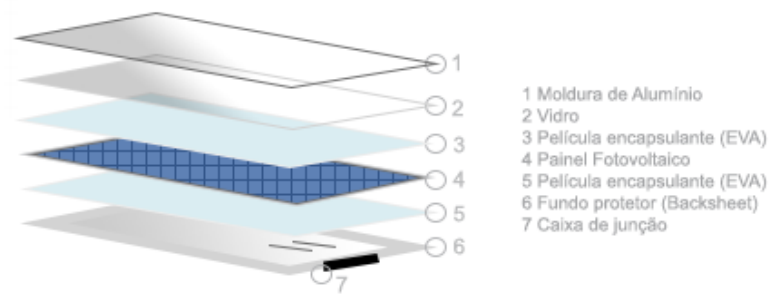
Cada célula fotovoltaica é composta por uma fina camada de material do tipo N e uma camada levemente mais espessa, do tipo P. Camadas que, separadas, se apresentam como eletricamente neutras, mas, ao se ligarem na região P-N, formam um campo elétrico, resultado pela ocupação dos elétrons livres da camada N, à camada P.

Assim que há incidência de luz sob a estrutura, os fótons chocam-se com os elétrons, atribuindo a eles a energia necessária para transformá-los em condutores. A intensidade da corrente elétrica a ser gerada, varia conforme a intensidade da luz incidente na superfície do painel.

Nascimento (2004, p. 12), afirma que a célula fotovoltaica, por si só, não é capaz de armazenar energia elétrica, ela apenas mantém um fluxo de elétrons estabelecido em um circuito elétrico enquanto houver incidência de luz sobre ela e, a este fenômeno é dado o nome de “Efeito fotovoltaico”.

2.2 Células, Módulos e Arranjos Fotovoltaicos

Um módulo fotovoltaico, evidenciado pela Figura 1 abaixo, é constituído por células individuais, conectadas por uma fina faixa condutora, pela qual haverá o fluxo de elétrons. Acima do conjunto de células fotovoltaicas, é posicionada uma camada de vidro temperado, objetivando efetuar a proteção das células e evitar reflexos indesejados. A sétima camada presente, é a caixa de junção, que tem como objetivo extrair a corrente total gerada no painel para ser utilizada.

Figura 1 - Módulo fotovoltaico

Fonte: Autoria Própria, 2021.

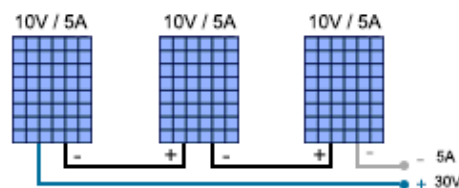
Para que seja realizada a junção de dois ou mais módulos, faz-se uso da ligação em série, ou da ligação em paralelo. A escolha será feita com base no tipo de aplicação pretendida e de acordo com os requisitos de projeto, em busca de um melhor rendimento.

Em série, a união dos módulos é realizada de forma em que o polo positivo de um módulo seja ligado ao polo negativo do módulo seguinte, assim, a saída é composta pela parte positiva do primeiro módulo e a parte negativa do último módulo do conjunto, ou arranjo, como mostrado na Figura 2. Dessa maneira, a corrente total equivale a corrente de um único módulo, enquanto a tensão equivale ao somatório das tensões dos módulos, como mostra a Equação 1, abaixo.

$$V_{total} = \sum_{k=1}^n V_k \quad (1)$$

$$I_{total} = I_1 = I_2 = I_3 = \dots = I_n \quad (2)$$

Onde, I_{total} é a corrente total e V_{total} é a tensão total.

Figura 2 - Ligação em série das placas fotovoltaicas

Fonte: Autoria Própria, 2021

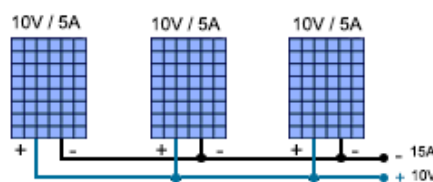
Em paralelo, a ligação é feita de forma em que a parte positiva e a parte negativa dos módulos estejam conectadas entre si, positivo com positivo e negativo com negativo, retratada pela Figura 3 abaixo. Nesta ligação, a corrente resultante é igual ao somatório das correntes de cada um dos módulos e a tensão é igual a tensão de um só módulo, como mostrado na Equação 3 abaixo.

$$I_{total} = \sum_{k=1}^n I_k \quad (3)$$

$$V_{total} = V_1 = V_2 = V_3 = \dots = V_n \quad (4)$$

Onde, I_{total} é a corrente total e V_{total} é a tensão total.

Figura 3 - Ligação em paralelo das placas fotovoltaicas



Fonte: Aatoria Própria, 2021

2.3 Inversores de Frequência

Os inversores de frequência ocupam cada vez mais espaço no ambiente industrial para controle de velocidade, torque, economia de energia, entre outros [...] (FRANCHI, 2009).

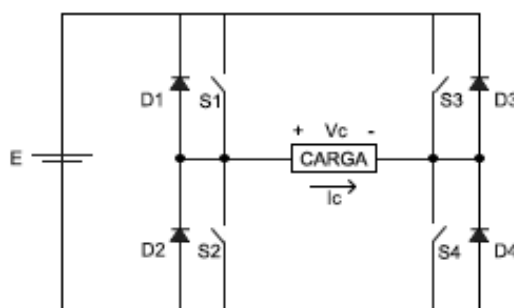
Lopez (2012), define inversor de frequência como sendo um dispositivo eletrônico cuja finalidade é converter a energia inserida em suas entradas, através de painéis fotovoltaicos e/ou armazenadas em bancos de bateria CC, em energia a ser disponibilizada para ser consumida por aparelhos eletrônicos residenciais em CA, por isso, o inversor de frequência também pode ser denominado conversor CC-CA.

A quantidade de potência inserida na rede é estabelecida pela potência do inversor. Obtida a informação de potência de pico fornecida pelas placas fotovoltaicas, é possível dimensionar o arranjo fotovoltaico a alimentar a entrada do inversor.

2.3.1 Conversor CC-CA De Ponte Completa

O conversor CC-CA monofásico de ponte completa é constituído de quatro interruptores que realizam o chaveamento, fechando o circuito a ser utilizado, como mostra a Figura 4, abaixo.

Figura 4 - Conversor CC-CA monofásico de ponte completa



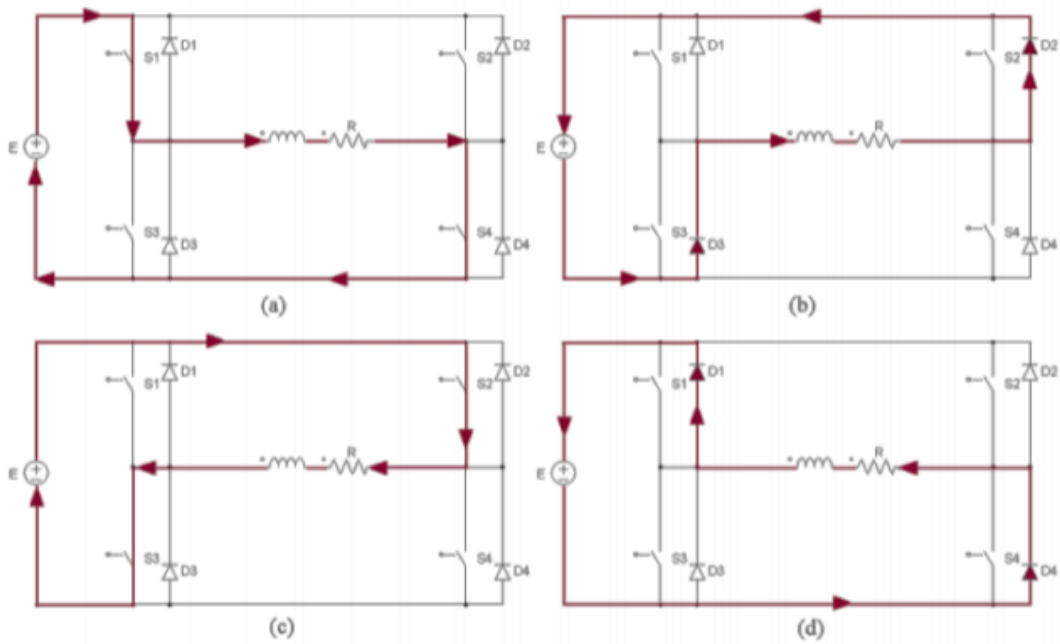
Fonte: Autoria Própria, 2021

Pelo chaveamento das chaves S1 e S4, a corrente se torna positiva, fechando o circuito e permitindo com que a corrente flua da fonte para a carga, fazendo então com que a tensão de saída V_c seja igual a $+E$. Após determinado tempo T , as chaves S1 e S4 entram em corte e o único caminho possível para I_c percorrer é o caminho dos diodos D2 e D3.

Pelo chaveamento das chaves S2 e S3, a corrente se torna negativa e, dessa forma, a corrente então passa a caminhar pela carga no sentido inverso, fazendo com que o valor de V_c passe a ser igual a $-E$.

De maneira semelhante, quando as chaves S2 e S3 entram em corte, o único caminho para I_c é o dos diodos D1 e D4, ocasionando o mesmo processo, para as cargas agora citadas. As etapas acima descritas estão representadas na Figura 5 abaixo.

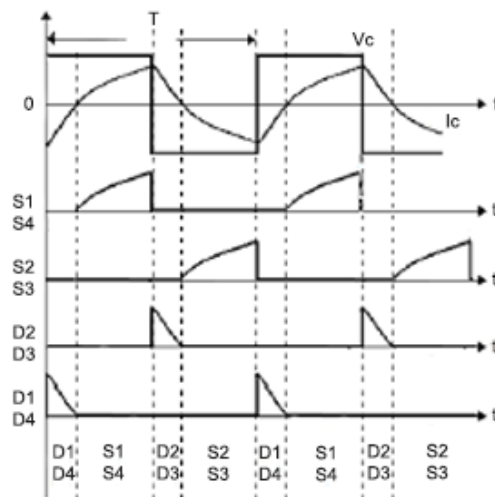
Figura 5 - Etapas do chaveamento do conversor CC-CA



Fonte: Pacheco, 2012, p.25

A Figura 6 mostra a forma de onda da carga.

Figura 6 - Exemplo de forma de onda da carga RL



Fonte: Autoria Própria, 2021

Entre a comutação das chaves há um tempo considerado “morto”, causando um retardo entre acionamento e corte. Esse retardo tem o propósito de fazer com que as chaves não conduzam ao mesmo tempo, evitando, assim, um curto-circuito na fonte.

2.3.2 Sistemas Fotovoltaicos

Os sistemas fotovoltaicos são divididos em três principais categorias: os sistemas isolados, ou não conectados à rede elétrica, os sistemas conectados à rede elétrica e os sistemas híbridos.

Sistemas isolados, em geral, utiliza-se alguma forma de armazenamento de energia. Este armazenamento pode ser feito através de baterias. Sistemas interligados à rede [...] utilizam grandes números de painéis fotovoltaicos, e não utilizam armazenamento de energia pois toda a geração é entregue diretamente na rede. Este sistema representa uma fonte complementar ao sistema elétrico de grande porte ao qual está conectada. Todo o arranjo é conectado em inversores e logo em seguida guiados diretamente na rede. Estes inversores devem satisfazer as exigências de qualidade e segurança para que a rede não seja afetada. [...] Sistemas híbridos são aqueles que, desconectado da rede convencional, apresenta várias fontes de geração de energia. [...] Em geral, os sistemas híbridos são empregados para sistemas de médio a grande porte vindo a atender um número maior de usuários. (CRESESB, 2008, p. 21)

A diferença fundamental entre esses dois tipos de configuração é a existência ou não de um sistema acumulador de energia, ou seja, as baterias. (DE MARTINO JANNUZZI, 2009, p. 10). Ainda de acordo com De Martino Jannuzzi (2009), das quatro principais aplicações em que os sistemas fotovoltaicos se restringem, duas são voltadas para os sistemas isolados, ou não conectados à rede, e as outras duas são voltadas para os sistemas conectados à rede, que são elas:

1) Sistemas Fotovoltaicos Domésticos Isolados ou Autônomos

De maneira intuitiva, os sistemas domésticos isolados são aqueles utilizados em unidades residenciais e não há conexão com a rede de distribuição de energia. No Brasil, estes sistemas atendem às comunidades isoladas, fornecendo eletricidade, na maior parte dos casos, para iluminação, refrigeração e outras cargas baixas de energia (CRESESB, 2005).

2) Sistemas Fotovoltaicos Não Domésticos Isolados

No sistema não doméstico isolado estão as instalações comerciais, onde não há conexão com a rede de distribuição de energia. Esses sistemas fornecem energia para uma ampla escala de aplicações, tais como em telecomunicação, refrigeração de medicamentos e vacinas em postos de saúde, bombeamento de água e outros (MARKVART, 2000; IEA-PVPS, 2006; DE MARTINO JANNUZZI, 2009).

3) *Sistemas Fotovoltaicos Distribuídos Conectados à Rede Elétrica*

Os sistemas distribuídos conectados à rede elétrica, são aqueles em que os sistemas são instalados nas unidades desejadas para que haja um fornecimento da energia produzida, ao consumidor. Nesse modelo, caso o consumidor tenha um consumo de energia menor do que produz, ele tem a possibilidade de vender o excedente para a companhia de distribuição em troca de “créditos de energia”.

4) *Sistemas Fotovoltaicos Centralizados Conectados à Rede Elétrica*

Diferentemente dos modelos anteriores, no sistema centralizado conectado à rede, não há nenhum consumidor da eletricidade em específico, são sistemas que exercem função de estações centrais de fornecimento de energia, funcionando, geralmente, distante do local onde a energia será consumida.

2.4 Modulação PWM

Para Holmes (2003, p. 93), uma das estratégias mais amplamente utilizadas para controlar a saída CA de conversores eletrônicos de potência é a técnica conhecida como modulação por largura de pulso (PWM), que varia o duty cycle dos conversores em uma alta frequência de chaveamento para atingir uma baixa tensão ou corrente de saída. Assim, a técnica é utilizada para controle de potência ou velocidade de sistemas por meio da largura de pulso de uma onda quadrada.

Os inversores estáticos de tensão modulados em alta frequência, com destaque para aqueles com modulação por largura de pulso, têm sido [...] utilizados para sintetizar tensões senoidais para as mais variadas aplicações, tais como fontes ininterruptas de energia (UPS), geradores de tensões CA de potência (*ac power sources*) e compensadores de reativos. (MOHAN et al., 1995 apud MICHELS et al., 2005, p. 1):

Na visão de Moreira et al. (2002, p. 2), um dos benefícios do uso de circuitos controlados por PWM com relação a circuitos resistivos, se dá na eficiência. Enquanto o PWM apresenta aproximadamente 1% de perda, um circuito resistivo, nas mesmas condições, pode apresentar aproximadamente 20% de perda por aquecimento dos resistores, o que é de grande valia para circuitos utilizados em fontes de energia renovável.

Outro proveito é que, de acordo com Moreira et al. (2002, p. 2), com a modulação por largura de pulso, os pulsos são apresentados com seu valor nominal de pico, provendo um maior torque aos motores. Já no controlador resistivo, que deverá ter uma tensão reduzida, o motor pode sofrer uma parada repentina, devido ao torque também reduzido.

Entretanto, a complexibilidade e a possibilidade de interferências, são fatores listados como desvantagens do uso do PWM, que pedem pelo uso de filtros adicionais ou que sua instalação seja feita com o controlador próximo à carga.

2.5 Motor de Indução

Os motores de indução levam esse nome pois, diferentemente dos motores de corrente contínua, onde o estator e o rotor necessitam de alimentação por meios externos ao motor, somente o estator é alimentado, sendo então o rotor energizado por indução.

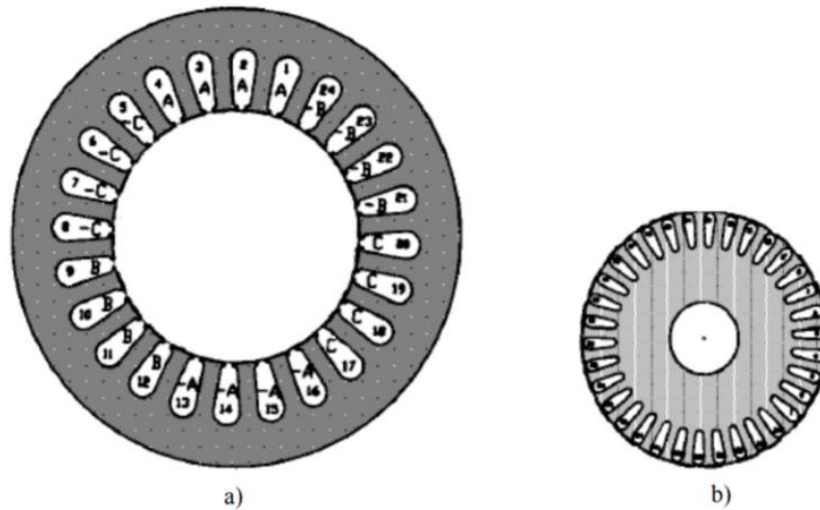
Um motor de indução se faz através da integração de duas partes: o Estator – parte fixa da máquina – e o Rotor – parte móvel da máquina –.

De acordo com Reginatto (2006, p. 5), para a montagem das bobinas que compõem os enrolamentos do estator e do rotor, são feitas ranhuras nas superfícies dessas partes. Quando percorridos por uma corrente elétrica, esses enrolamentos geram campos magnéticos cuja interação é responsável por produzir o torque motor.

A Figura 7 a) abaixo ilustra o Estator, composto por finas chapas de aço silício, ferromagnético, reduzindo assim, as perdas por correntes parasitas e histerese. As chapas devem apresentar o formato de um anel com ranhuras internas, com o objetivo de alojar os enrolamentos para criação de um campo magnético no estator. Já a Figura 7 b) mostra o Rotor, que, de maneira semelhante, apresenta chapas finas de

aço magnético dispostas em um formato de anel, mas, por sua vez, tem seus enrolamentos alojados longitudinalmente.

Figura 7 - Estruturas do Estator e do Rotor

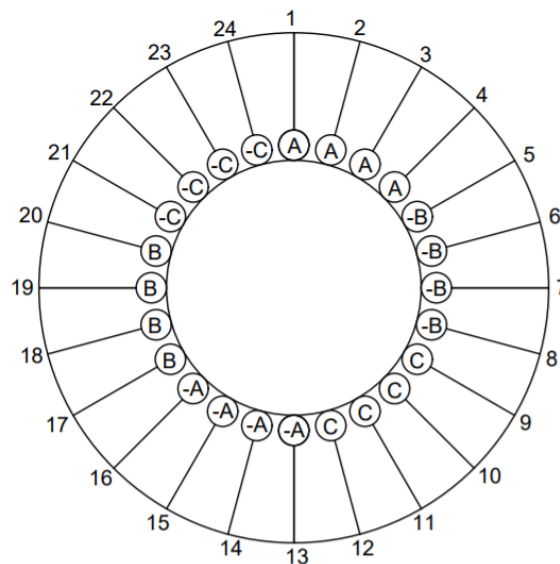


Fonte: Correia (2014, p.4)

Conforme mostra a Figura 8 abaixo

O enrolamento do estator é constituído de três conjuntos de bobinas, cada um correspondendo a uma fase. Cada conjunto será chamado de enrolamento da fase a, b ou c, representando a fase a que se refere. Os enrolamentos das fases a, b e c são montados defasados geometricamente de 120 graus. Geralmente estes enrolamentos são iguais entre si, ou seja, apresentam a mesma resistência e o mesmo número de espiras. (REGINATTO, 2006, p. 5)

Figura 8 - Enrolamentos das fases a, b e c são montados defasados geometricamente de 120 graus



Fonte: Autorial Própria, 2021

Ainda de acordo com Reginatto (2006, p.5), é possível que seja montado, sobre o rotor, um enrolamento análogo ao do estator, resultando assim, em um motor com rotor bobinado. Uma das formas mais aplicáveis na prática, é a caracterização do motor em gaiola de esquilo, como é chamado, onde tem-se o enrolamento do rotor constituído por barras de alumínio previamente fundidas nele e curto-circuitadas em suas extremidades.

2.5.1 Motor de Indução Trifásico

O motor de indução trifásico é o motor com a construção mais simplificada e seu princípio de funcionamento se baseia na geração de um campo magnético rotativo. Campo esse que é criado a partir da injeção de tensão alternada no estator e, com isso, é capaz de produzir um campo magnético rotativo atravessando os condutores do rotor.

O campo magnético variável produzido, faz com que seja induzida no rotor uma força eletromotriz, ou f.e.m, que, de forma semelhante, produz seu próprio campo magnético rotativo e, esse, com o intuito de alcançar o campo girante do estator, produz um movimento de rotação no rotor, que, por sua vez, inicia um movimento de

rotação contínuo, sendo, sua velocidade, inversamente proporcional ao seu número de polos.

2.5.1 Motor de Indução Monofásico

Os motores monofásicos são aqueles motores alimentados apenas por um condutor de fase e que geralmente são usados quando não há uma rede trifásica disponível na instalação. (MATTEDE, 2021, p. 1)

Não há ligações físicas entre o rotor e o estator, havendo, isto sim, um entreferro uniforme entre eles. As ranhuras do estator são uniformemente distribuídas e normalmente utiliza-se um "enrolamento-parcial" monofásico, imbricado, de dupla camada. Um enrolamento monofásico simples" não produziria campo magnético girante nem torque de partida, pelas várias razões que se discutirão na seção seguinte. É necessário, portanto, modificar ou dividir o enrolamento do estator em duas partes, cada uma delas deslocada no espaço e no tempo no estator. Assim há dois enrolamentos, em paralelo, ambos ligados à mesma fonte CA monofásica. (KOSOW, 1985, p. 356)

Ainda para Kosow (1985, p. 356), dessa forma, há dois enrolamentos ligados em paralelo à mesma fonte CA monofásica onde um deles, o chamado enrolamento principal ou de funcionamento, é uniformemente espaçado em volta do estator e normalmente tem sua impedância definida de modo a manter baixa corrente de funcionamento. Já o outro, chamado de enrolamento auxiliar ou de partida, também é uniformemente distribuído em volta do estator, mas essa distribuição é feita em defasagens de 90° a partir do enrolamento principal.

Diferentemente do enrolamento principal, o enrolamento de partida tem corrente e impedância ajustadas de forma relacionada a tensão de linha do sistema, de modo que a corrente do enrolamento de partida esteja adiantada em relação à corrente do enrolamento principal o suficiente para que haja uma defasagem no tempo, além da defasagem que já é apresentada no espaço.

O enrolamento auxiliar pode se apresentar de duas formas: a primeira, em que há abertura do mesmo após a partida e, a segunda, onde esse enrolamento permanece em paralelo com o enrolamento principal durante o funcionamento. De

qualquer maneira, a finalidade do enrolamento em questão é auxiliar a produzir a rotação do rotor.

Uma vez que esses motores são mais comumente utilizados nas aplicações em que são exigidas potências menores, é possível encontra-los em instalações domésticas, abrangendo, assim, os ventiladores, objeto de estudo deste presente projeto.

3 METODOLOGIA

Para Gil (2002), uma pesquisa é determinada por ter como objetivo fornecer resultados para os problemas apresentados, de forma detalhada e racional. Sendo assim, neste capítulo são apresentados os procedimentos implementados, bem como ferramentas utilizadas com o intuito de analisar os resultados obtidos, a fim de solucionar o problema proposto.

3.1 O projeto

Gil (2008) afirma que existem diversos métodos cujo objetivo é proporcionar ao investigador meios de garantir a veracidade e precisão de fatos e pesquisas. Os métodos mais adotados são: o experimental, o observacional, o comparativo, o estatístico, o clínico e o monográfico. O método experimental foi o escolhido para o presente projeto, onde, de acordo com Gil (2007), submete-se os objetos de estudo a diferentes variáveis em condições controladas, a fim de observar os resultados produzidos no objeto.

Desta forma, a busca por resultados sólidos e válidos se deu por estudos de artigos, livros publicados pelos autores mais relevantes da área, além da idealização e projeção de circuitos para controle, ademais de testes e experimentos em campo utilizando os modelos propostos, onde foi possível analisar variáveis, resultados e o comportamento do projeto quando posto em teste de campo, verificando e corrigindo possíveis problemas na prática.

3.2 Circuito de Controle

Para o início do projeto, foi proposto um circuito de controle inicial, para o acionamento do motor de indução monofásico a partir de energia solar fotovoltaica em corrente alternada com frequência de 60Hz, obtida através de módulos fotovoltaicos instalados na parte superior de um dos blocos de aula da Universidade Tecnológica Federal do Paraná. A partir daí, foi proposto o uso de um ventilador de parede como

carga, representando o modelo de um motor de indução e, com isso, foi possível montar um circuito teste para a primeira parte do projeto, onde o estágio de potência do inversor de frequência utilizado seria realizado por uma ponte completa com quatro MOSFETs IRF740 comandados por *drives* não isolados, através da técnica *bootstrap*, comporiam a parte inversora.

Com a parte principal do circuito decidida, foi definido que o projeto seria dividido em duas partes: onde a primeira produz uma tensão alternada quadrada para a carga e a segunda alimenta o motor com uma corrente gerada sob o princípio da modulação PWM senoidal.

3.2.1 Circuito Inicial

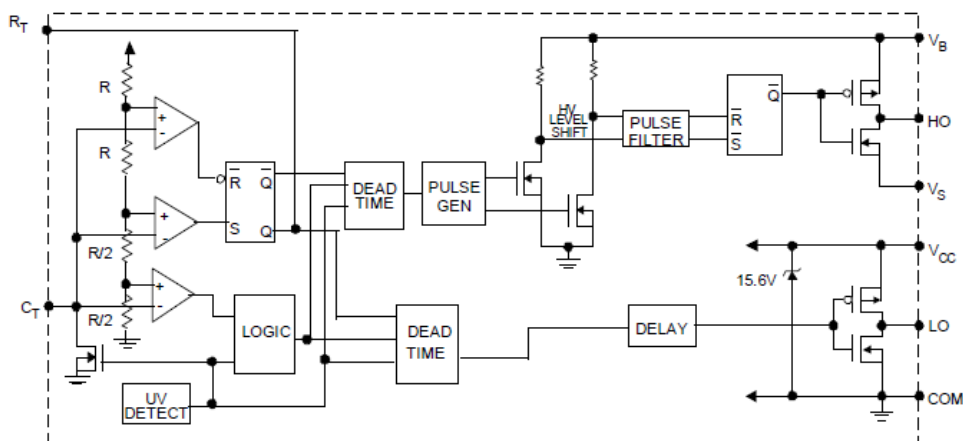
Para a primeira parte, com o intuito de iniciar o movimento de rotação do rotor, foi aplicado ao sistema uma tensão de onda quadrada produzida por um inversor de frequência, mas, quando há alimentação de um motor por uma tensão advinda de uma onda quadrada, provinda de um acionamento realizado por inversores de frequência, há elevada injeção de harmônicos de corrente (componentes de frequência acima da frequência fundamental), que circularão pela fiação, provocando o aquecimento indesejado da mesma, resultando em perdas por efeito Joule e desgaste adicional para o motor.

De acordo com a WEG (2016), dependendo da modulação, frequência de chaveamento e de particularidades a qual o motor for submetido, o motor poderá apresentar aumento de perdas, aumento de temperatura, aumento de vibrações e ruído e perda de rendimento. Outro fator considerado como prejudicial, é o “stress” do sistema de isolamento e correntes pelos mancais, fator esse que não se dá especificamente pelos harmônicos, mas pelo resultado do efeito dos harmônicos em todo o restante do sistema.

3.2.1.1 IR 2153

O IR2153 é uma versão popular e aperfeiçoada dos CI's IR2155 e IR2151. Ele é responsável por mesclar *drive* de entrada em meia ponte de alta tensão com um oscilador frontal, semelhante ao temporizador CMOS555. Por possuir um recurso de desligamento, de forma que as saídas das portas do *drive* possam ser desabilitadas usando um sinal de baixa tensão, o IR2153 passa a ter mais funcionalidade que os CI's anteriores. Além disso, as larguras de pulso se mantêm as mesmas desde o aumento da tensão, até o momento em que a tensão V_{cc} for atingida, resultando em um sistema mais estável, considerando frequência e tempo.

Figura 9 - Diagrama de Blocos do CI IR2153



Fonte: Datasheet IR2153, 2006

Para esse circuito, R_T e C_T foram determinados de forma empírica, satisfazendo os 60Hz propostos pelo projeto, com base na tabela obtida no Datasheet desse CI, conforme mostrado no Anexo 1 deste documento.

Para o R_T foram utilizados dois resistores em série, um de 470k Ω e outro de 82k Ω . Para C_T , utilizou-se um capacitor de 22nF, conforme explicitado no Apêndice A.

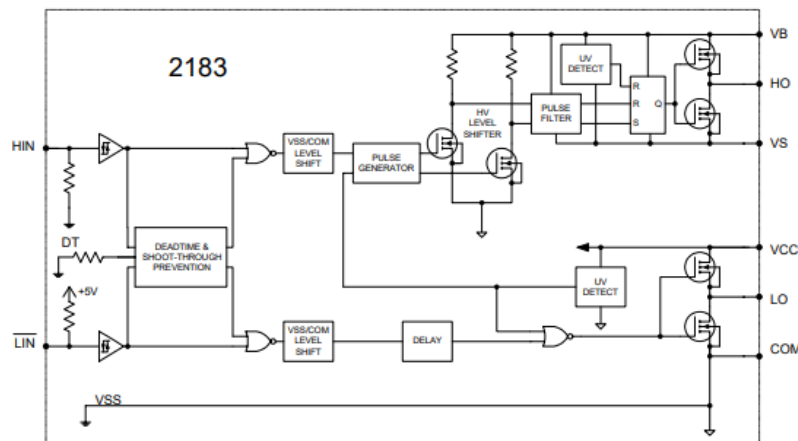
3.2.1.2 IR 2183

A realização do acionamento dos transistores do sistema foi através do circuito integrado IR2183. Este CI é utilizado para acionamento de MOSFET's e IBTG's, por ser um *drive* de alta velocidade e de alta tensão. Possui também um canal flutuante, permitindo a utilização da técnica conhecida como *bootstrap*, que será necessária uma vez que o transistor superior do conversor não se encontra na referência.

A técnica é descrita pela utilização da tensão de um capacitor para acionar um transistor não conectado à referência. Levando em consideração o circuito do Apêndice A, quando o MOSFET Q2 é ligado, a fonte de alimentação carrega o capacitor de *bootstrap*. Quando Q2 for desligado e Q1 ligado, a carga do capacitor alimentará o circuito do *drive* do Q1, que é mantido ligado até que o pulso de disparo seja interrompido.

O diagrama interno do IR2183 é demonstrado na Figura 10:

Figura 10 - Diagrama de Blocos do CI IR2183

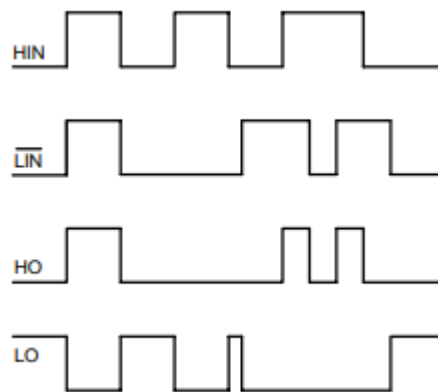


Fonte: Datasheet IR2183, 2006

A conexão do capacitor de *bootstrap* é feita entre os pinos Vb e Vs, ao passo que a saída HO pode ser conectada a Vb ou a Vs, dependendo do nível aplicado à entrada HIN e, de forma análoga, dependendo do nível aplicado à entrada LIN, a saída LO é conectada a Vcc ou a COM.

Na Figura 10 acima, é possível observar que a entrada LIN se apresenta de forma invertida. Com isso, é necessária a ligação do pino HIN no pino LIN, de modo que somente um sinal será imposto nessa entrada, gerando, assim, um pulso, para que o *drive* chaveie de modo complementar, como mostrado na Figura 11 abaixo.

Figura 11 - Pulsos gerados nas saídas HIN, LIN, HO e LO



Fonte: Datasheet IR2183, 2006

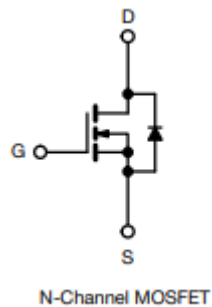
Assim como o CI2153, para o CI2183 não foi realizado nenhum cálculo, apenas utilizou-se a configuração sugerida pelo datasheet.

3.2.1.3 Transistor IRF740

O transistor é um equipamento semiconductor, utilizado para ampliar ou barrar a intensidade da corrente elétrica em circuitos eletrônicos. Os transistores que apresentam efeito de campo em circuitos digitais ou analógicos, são conhecidos pelo nome MOSFET. Quando em utilização, se uma tensão é aplicada entre os terminais porta (gate) e da fonte (source), um campo elétrico será gerado e entrará no óxido, criando uma espécie de "canal reverso" no canal original, abaixo dele. Sendo assim, é criado um condutor, pelo qual a corrente pode passar. Ao alterar a tensão entre o gate e source, a condutividade da camada pode ser modulada, de modo que o fluxo de corrente entre o dreno e a fonte possa ser controlado e, controlando o fluxo de corrente, é possível determinar o funcionamento, ou não, de um motor.

Para o acionamento de potência, foi utilizado o semicondutor MOSFET IRF740, pois atende os requisitos de projeto para o acionamento do motor. Este componente, por conseguir suprir os valores máximos de tensão e corrente, tem ainda um diodo polarizado reversamente intrínseco em seu encapsulamento, fazendo com que não seja necessário um diodo externo para as correntes reversas geradas pela carga, conforme mostra a Figura 12 abaixo.

Figura 12 - Representação do MOSFET canal N



Fonte: Datasheet Transistor IRF740

Dessa forma, com os componentes devidamente dimensionados, foi possível desenvolver o esquemático da placa e o layout e os mesmos foram expostos nos Apêndices A, B e C.

3.2.2 Circuito Secundário

Com o intuito de solucionar o problema dos harmônicos, a proposta foi alterar o acionamento do motor com um sinal de onda quadrada para o acionamento com um PWM senoidal. Para isso foi necessária a criação de um novo modelo de circuito.

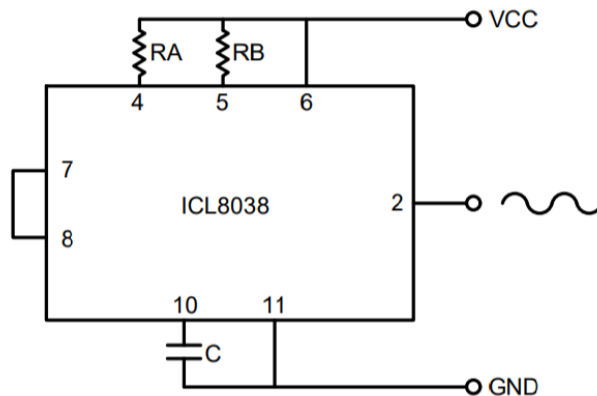
Para a segunda parte do circuito, foram reaproveitados os componentes IR2183 e IRF740, uma vez que possuem a mesma funcionalidade em ambas situações.

3.2.2.1 ICL8038

Foi utilizado o componente ICL8038 que funciona como um gerador de forma de onda, onde neste novo circuito faz-se necessária uma onda senoidal de 60Hz como

modulante. Assim, foram necessários alguns cálculos para que isto fosse possível. Com o auxílio do Datasheet do componente, obteve-se a frequência da onda que pode ser selecionada de forma externa, com a utilização de resistores e capacitores. Saída esta que está representada no pino 2 da Figura 13 abaixo.

Figura 13 - Esquemático do ICL8038



Fonte: Autoria Própria, 2021

Com o propósito de criar duty cycle próximo a 50%, os resistores RA e RB devem necessariamente ser iguais. Assim, com as Equações 5 e 6 abaixo, retirada do datasheet, foi possível dimensionar a frequência com os valores de R e C.

$$f = \frac{1}{t_1 + t_2} = \frac{1}{\frac{R_A C}{0,66} \left(1 + \frac{R_B}{2R_A - R_B}\right)}, \text{ onde } R_A = R_B = R \quad (5)$$

$$f = \frac{0,33}{RC} \rightarrow 60 = \frac{0,33}{R * 100nF} \rightarrow R = 55k\Omega \quad (6)$$

Onde f é a frequência, t é o período, R é a resistência e C é a capacitância.

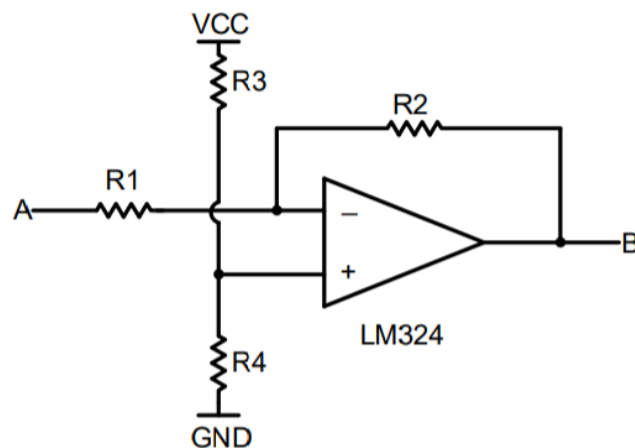
Para garantir a frequência de 60Hz e obedecendo a Equação X acima, optou-se pela utilização de um capacitor de 100nF e, com isso, facilmente obtém-se o valor de R = 55kΩ, mas, levando em consideração que esse valor de resistência não é um valor comercial, foram utilizados dois resistores em série - conforme evidenciado no Apêndice D - um de 47kΩ e um de 5kΩ, com o intuito de garantir o valor mais próximo ao previsto.

3.2.2.2 LM324

O LM324 é um amplificador operacional independente de alto ganho, com compensadores de frequência implementados internamente. A operação deste componente consiste em uma única fonte de alimentação em uma ampla gama de tensões.

Os amplificadores operacionais funcionam de maneira a realizar operações matemáticas com os sinais fornecidos. Para o uso nesse determinado estudo, foi utilizado o modo subtrator, que funciona, como o nome já diz, subtraindo o valor de um sinal de outro sinal, levando em consideração, os valores de resistência aplicados.

Figura 14 - Esquemático do LM324



Fonte: Aatoria Própria, 2021

O ICL8038 é responsável por gerar uma forma de onda que oscila senoidalmente entre 5V e 9V, entretanto, é necessário que esse valor seja reajustado para a variação de 0,9V a 3,3V. Para isso, foram realizados os cálculos abaixo.

(1)

$$\frac{9 - 5}{x - 5} = \frac{3,3 - 0,9}{y - 0,9} \quad (7)$$

$$\frac{4}{x - 5} = \frac{2,4}{y - 0,9} \quad (8)$$

$$2,4x - 12 = 4y - 3,6 \quad (9)$$

$$y = \frac{2,4x - 8,4}{4} \quad (10)$$

$$\begin{array}{l} x = 9 \rightarrow y = 3,3V \\ x = 5 \rightarrow y = 0,9V \end{array} \quad (11)$$

O valor estipulado para a corrente máxima de saída do componente LM324 foi de 10mA.

(2)

$$\frac{3,3 - 9}{R_1 + R_2} = I_{máx} = 10mA \quad (12)$$

$$R_1 + R_2 = \frac{3,3 - 9}{10m} = 570\Omega \quad (13)$$

$$R_2 = 570 - R_1 \quad (14)$$

(3)

$$\frac{V_m - 9}{R_1} = \frac{3,3 - V_m}{R_2} \text{ e } \frac{V_m - 5}{R_1} = \frac{0,9 - V_m}{R_2} \quad (15)$$

(4a)

$$0,9R_1 - R_1V_m = R_2V_m - 5R_2 \quad (16)$$

$$R_1(0,9 - V_m) = R_2(V_m - 5) \quad (17)$$

$$R_1(0,9 - V_m) = (570 - R_1)(V_m - 5) \quad (18)$$

$$(R_1 0,9 - R_1 V_m) = (570 V_m - 2850 - R_1 V_m - 5 R_1) \quad (19)$$

$$V_m = \frac{-4,1R_1 + 2850}{570} = \frac{-4,1R_1}{570} + 5 \quad (20)$$

(4b)

$$\frac{\left(\frac{-4,1R_1 + 2850}{570}\right) - 9}{R_1} = \frac{3,3 - \left(\frac{-4,1R_1 + 2850}{570}\right)}{570 - R_1} \quad (21)$$

$$(570 - R_1) \left[\left(\frac{-4,1R_1}{570} + 5 \right) - 9 \right] = R_1 \left[3,3 - \left(\frac{-4,1R_1}{570} + 5 \right) \right] \quad (22)$$

$$-4,1R_1 - 2280 + 4R_1 = -1,7R_1 \quad (23)$$

$$1,6R_1 = 2280 \quad (24)$$

$$R_1 = 1425\Omega \quad (25)$$

$$R_2 = 1425 - 570 = 855\Omega \quad (26)$$

(5)

$$V_m = \frac{-4,1 * 1425}{570} + 5 \quad (27)$$

$$V_m = 5,25V \quad (28)$$

(6)

$$5,25 = 15 * \frac{R_4}{R_3 + R_4} \quad (29)$$

$$R_3 + R_4 = 1500\Omega \quad (30)$$

$$R_4 = \frac{1500 * 5,25}{15} \quad (31)$$

$$R_4 = 525\Omega \quad (32)$$

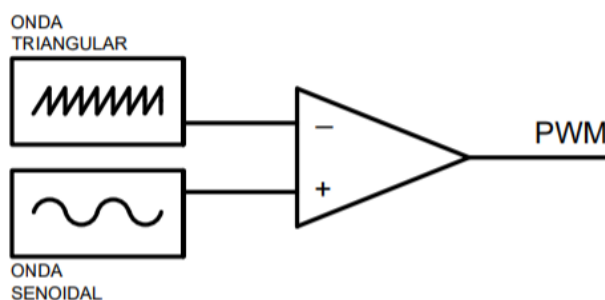
$$R_3 = 1500 - 525 = 975\Omega \quad (33)$$

Com os valores de resistência encontrados, foi possível ajustar o amplificador operacional de forma a operar no modo subtrator, a fim de garantir o funcionamento do projeto.

3.2.2.3 SG3525

O CI SG3525 é um circuito modulador PWM, ou seja, é utilizado para realizar a comparação entre o sinal modulante e o sinal da portadora, devolvendo, na saída, o sinal resultante. Os pulsos de comando são gerados através deste CI, onde o componente pode operar com frequência fixa ou com modulação por largura de pulso, que é o caso a ser analisado nesse estudo, conforme exemplificado pela Figura 15 abaixo.

Figura 15 - Comparativo entre onda da portadora e onda modulante



Fonte: Autoria Própria, 2021

A configuração da frequência do oscilador interno do circuito integrado se faz possível por meio da resistência R_T e da capacitância C_T . Através de uma comparação entre um sinal da portadora – nesse caso, uma onda dente-de-serra – e o sinal modulante – sinal senoidal –, é possível obter um sinal de controle.

Para que o sinal da portadora fosse comparado com o sinal da onda senoidal, foi necessário aplicar o sinal da portadora no pino inversor do amplificador de erro interno do SG3525. O valor da frequência do sinal obtido pode ser calculado através da Equação 34 abaixo.

$$f = \frac{1}{Ct(0,7Rt)} \quad (34)$$

Onde f é a frequência, C é a capacitância e R é a resistência.

De forma experimental, para atender os requisitos de projeto, foram aplicados os valores para C_t igual a 10nF e, para R_t , igual a 39k Ω , conforme mostrado no circuito apresentado no Apêndice D.

De acordo com a especificação do Datasheet do CI em questão, os valores máximo e mínimo da entrada não inversora, devem ser apresentados conforme Tabela 1 abaixo.

Tabela 1 - Range do comparador

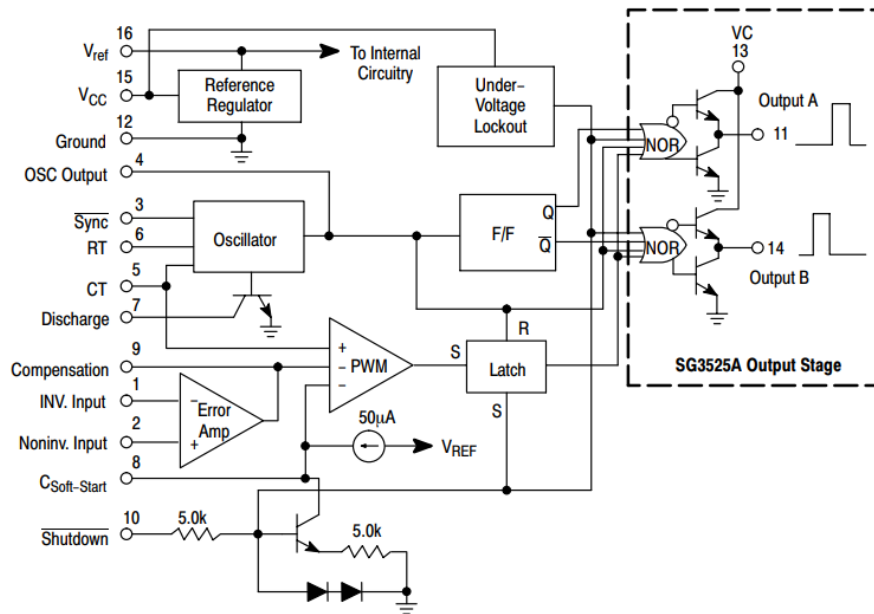
Características	Símbolo	Mín	Típico	Máx	Unidade
Input Threshold, Zero Duty Cycle	V_{th}	0.6	0.9	-	V
Input Threshold, Maximum Duty Cycle	V_{th}	-	3.3	3.6	V

Fonte: Datasheet SG3525

Como o componente SG3525 trabalha em uma variação de 0,9V a 3,3V, para que o sinal gerado pelo ICL8038 seja comparado com a onda triangular proposta, ele deve sofrer a adequação apontada anteriormente no tópico 3.2.2.2.

Ainda levando em consideração o Datasheet, o mesmo apresenta o diagrama abaixo, da Figura 16, que exemplifica o modo de operação do circuito. É importante ressaltar que o componente pode operar em frequências entre 100Hz a 400kHz e seu range de alimentação é de 8 a 35V.

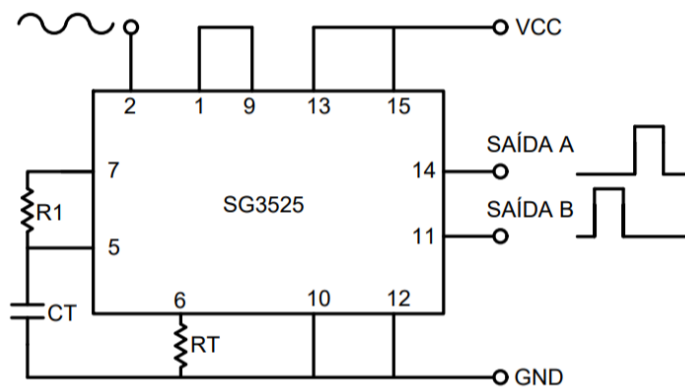
Figura 16 - Diagrama em bloco do SG3523



Fonte: Datasheet SG3525.

Na Figura 17 abaixo é exemplificada a configuração das ligações realizadas para atender as necessidades previstas no projeto.

Figura 17 - Esquemático do SG3525



Fonte: Aatoria Própria, 2021

Sendo assim, após o dimensionamento dos componentes acima, foi possível desenvolver o esquemático da placa e o layout e os mesmos foram expostos nos Apêndices D, E e F.

4 RESULTADOS

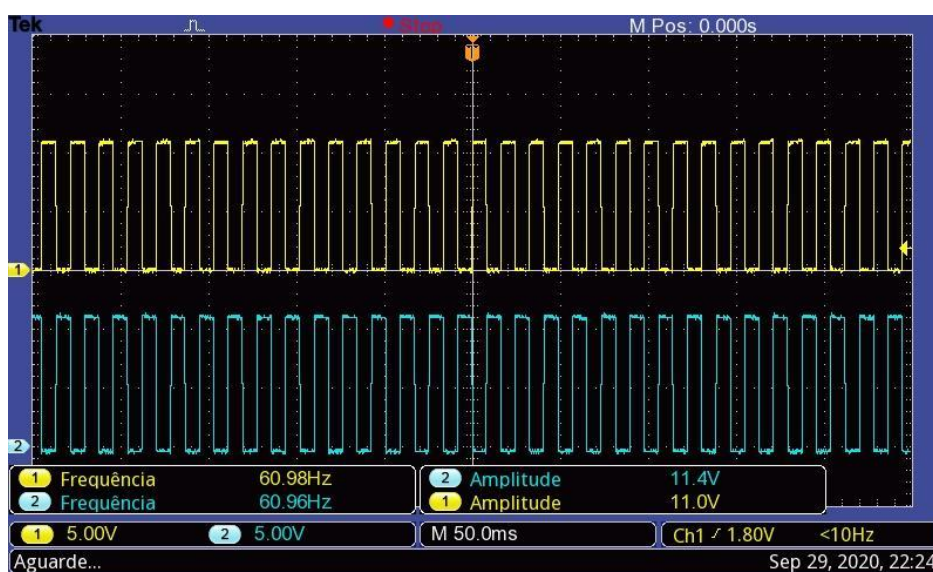
Nos testes de bancada foi utilizada uma fonte modelo POL-16B para o acionamento do circuito de controle e potência. Para a medição, utilizamos um osciloscópio do modelo TBS 1102B Tektronix e um multímetro modelo DT-9205A. Após resultados positivos em bancada, foram utilizadas oito placas fotovoltaicas Solarex do modelo MSX70, para acionamento do circuito. Representando a carga do sistema, utilizamos um ventilador Ventisol, com seis pás, de 50cm, modelo Steel, bivolt e 200W de potência.

4.1 Teste da Placa de Controle

4.1.1 Parte 1

Neste teste o objetivo é verificar a geração de pulsos HO e LO, em uma frequência de 60Hz nas saídas dos pinos 5 e 7 do IR2153, os quais serão interligados em um buffer.

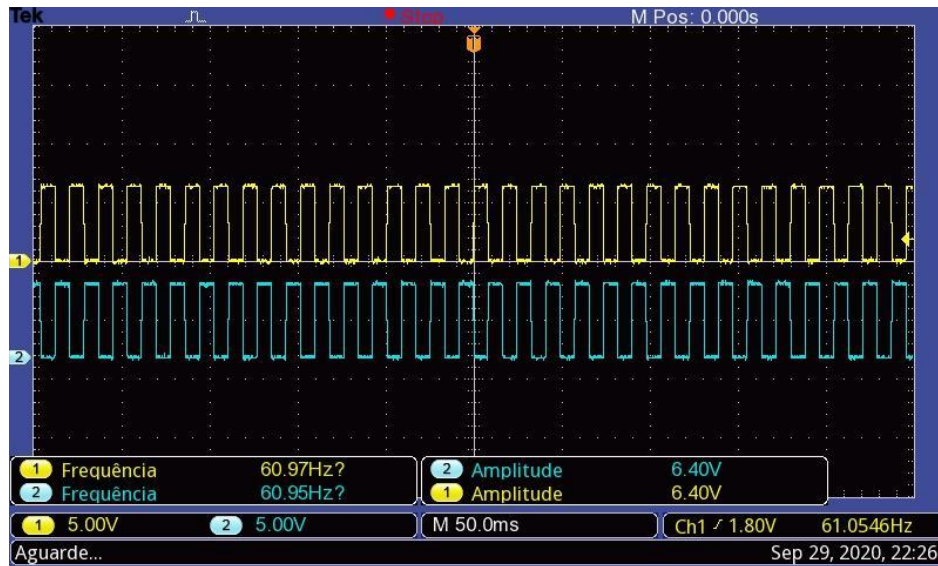
Figura 18 - Pulsos HO e LO



Fonte: Autoria Própria, 2021

Com os sinais providos do IR2153, verificamos o funcionamento do buffer através da Figura 19 abaixo.

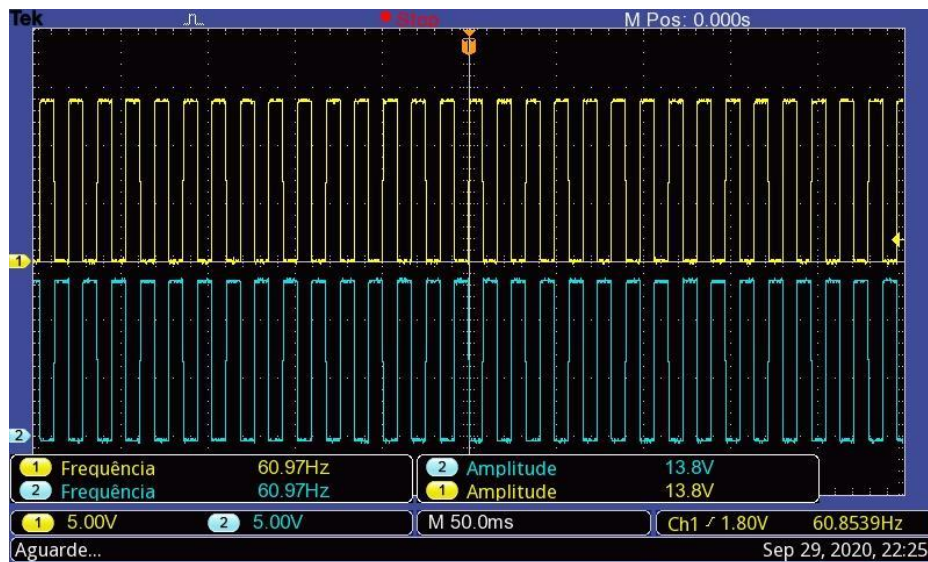
Figura 19 - Pulsos após o buffer



Fonte: Aatoria Própria, 2021

Os sinais de saída do buffer foram aplicados na entrada do drive, de modo que não houvesse distorção da forma de onda obtida. Assim, foi possível obter os sinais das saídas dos *drives* 1 e 2.

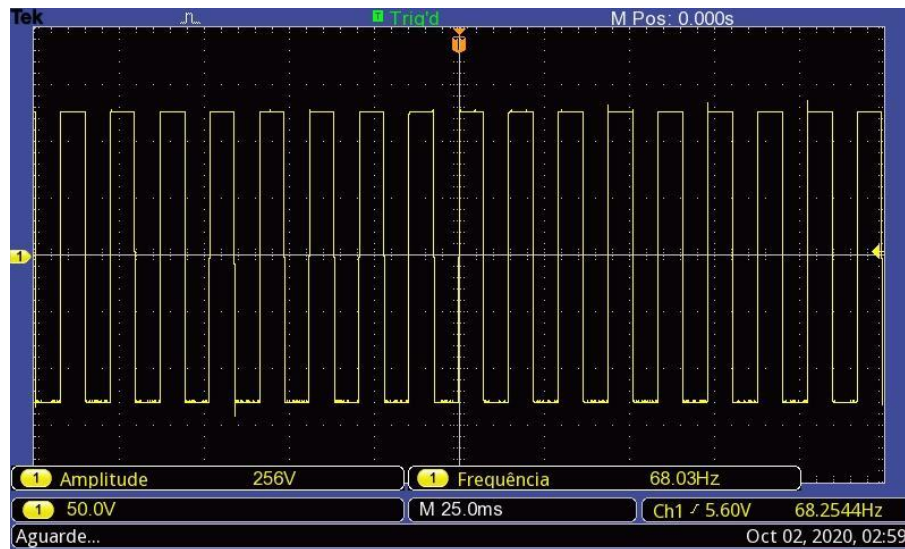
Figura 20 - Sinais de saída dos drives



Fonte: Aatoria Própria, 2021

Por fim, foi realizado o teste do funcionamento com as placas fotovoltaicas, tendo assim, as saídas dos MOSFET's, de acordo com a Figura 21 abaixo, onde podemos perceber a tensão de aproximadamente 127V, conforme esperado.

Figura 21 - Saída do MOSFET

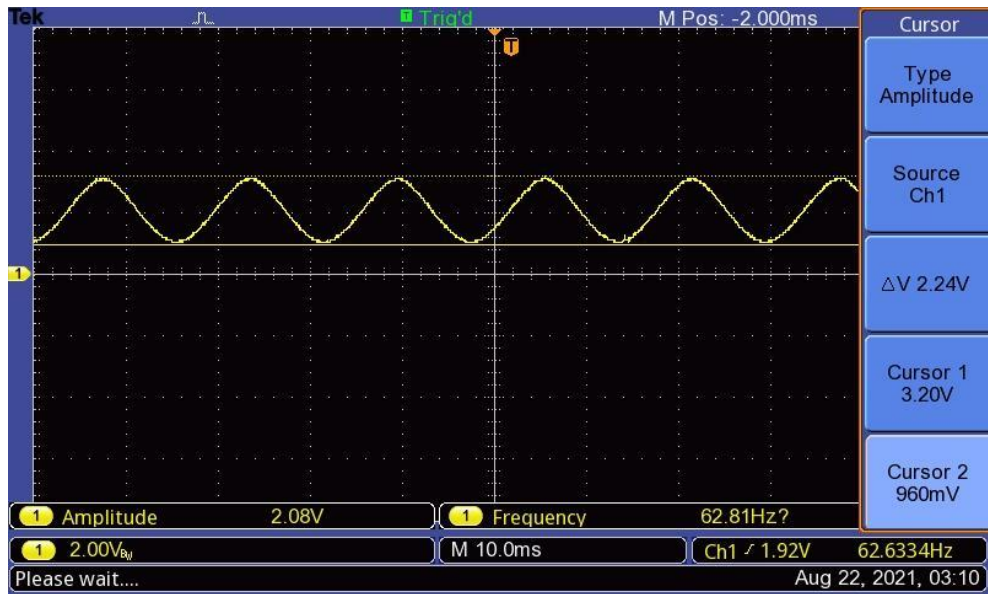


Fonte: Aatoria Própria, 2021

4.1.2 Parte 2

Neste teste, o objetivo é verificar a geração dos pulsos na saída do circuito de controle. Na Figura 22 abaixo é mostrado o sinal senoidal da onda modulante (ICL8038), que será aplicado no pino 2, que é a entrada não inversora do amplificador de erro. Essa onda foi ajustada entre 3.3V e 900mV, aproximadamente, conforme especificação do DataSheet.

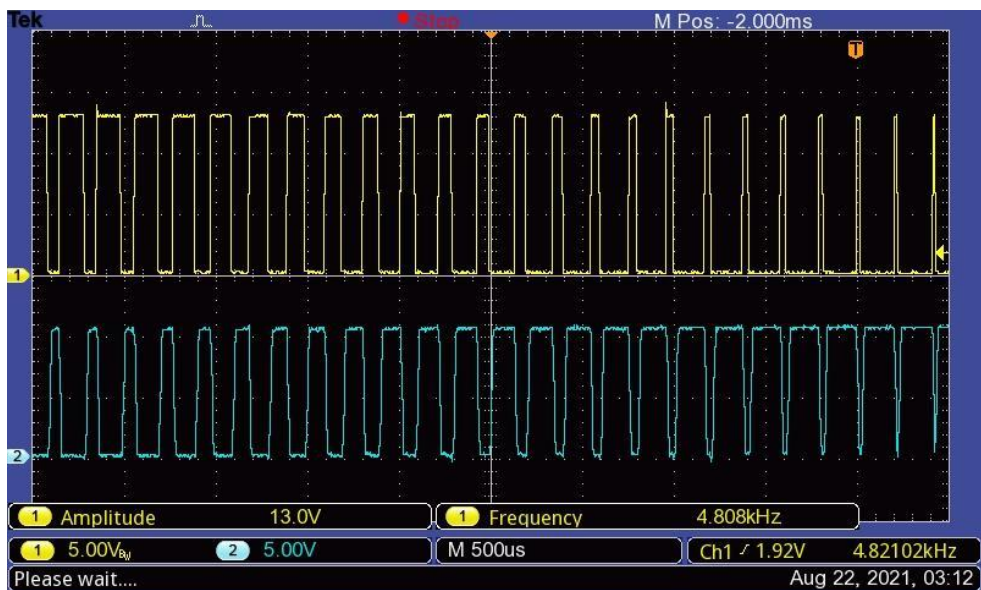
Figura 22 - Sinal da modulante



Fonte: Aatoria Própria, 2021

Com isso, na saída do SG3525, se apresentam na Figura 23 abaixo, os pulsos a serem aplicados nas entradas dos *drives*.

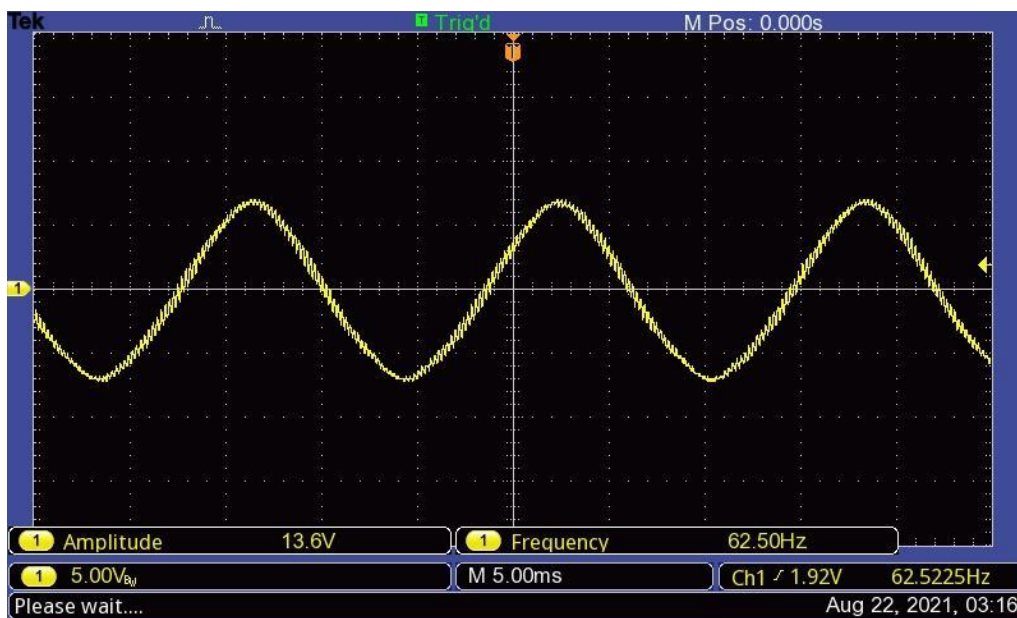
Figura 23 - Saída SG3525



Fonte: Aatoria Própria, 2021

Para a verificação da frequência de acordo com o valor projetado e a tolerância permitida, foi ligada uma carga RC no circuito, gerando a forma de onda da Figura 24 abaixo.

Figura 24 - Sinal de saída com carga RC



Fonte: Aatoria Própria, 2021

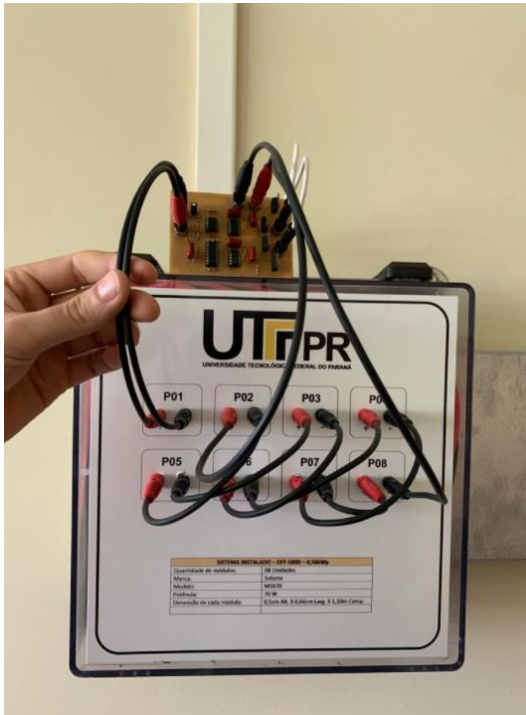
4.2 TESTE COM A CARGA

Para a execução desse teste, foi utilizada uma placa voltaica para alimentar o circuito de controle e sete placas, ligadas em série, foram conectadas para acionar os transistores de potência, a saída da ponte H foi ligada ao motor.

4.2.1 Parte 1

Para a realização do teste prático com carga, foi feita a ligação das placas fotovoltaicas à placa projetada, conforme mostra a Figura 25 abaixo. Com isso, foi possível acionar o motor e registrar o funcionamento do ventilador, na Figura 26 abaixo.

Figura 25 - Ligação da placa projetada às placas fotovoltaicas



Fonte: Autoria Própria, 2021

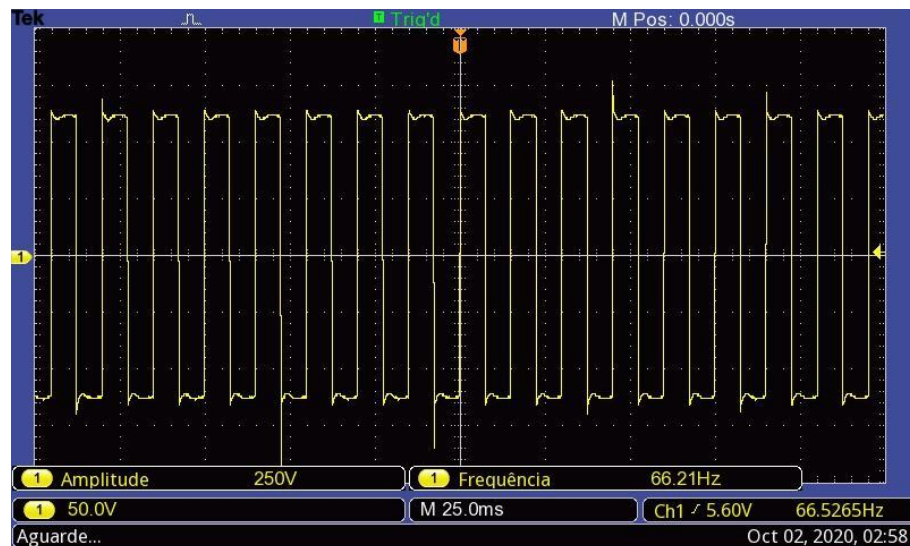
Figura 26 - Funcionamento do ventilador



Fonte: Autoria Própria, 2021

Para confirmar o funcionamento do motor conforme especificações realizadas na parte teórica desse estudo, foi obtida a forma de onda da saída dos transistores que são ligados à carga, mostrada na Figura 27 abaixo.

Figura 27 - Forma da onda de saída dos transistores ligados à carga



Fonte: Autoria Própria, 2021

4.2.2 Parte 2

Para a segunda parte deste estudo, de forma equivalente à parte anterior, foi realizada a ligação das placas fotovoltaicas à placa projetada e verificou seu funcionamento perante ao acionamento da carga, mostrado nas Figuras 28 e 29 abaixo.

Figura 28 - Ligação da placa projetada à placa fotovoltaica



Fonte: Aatoria Própria, 2021

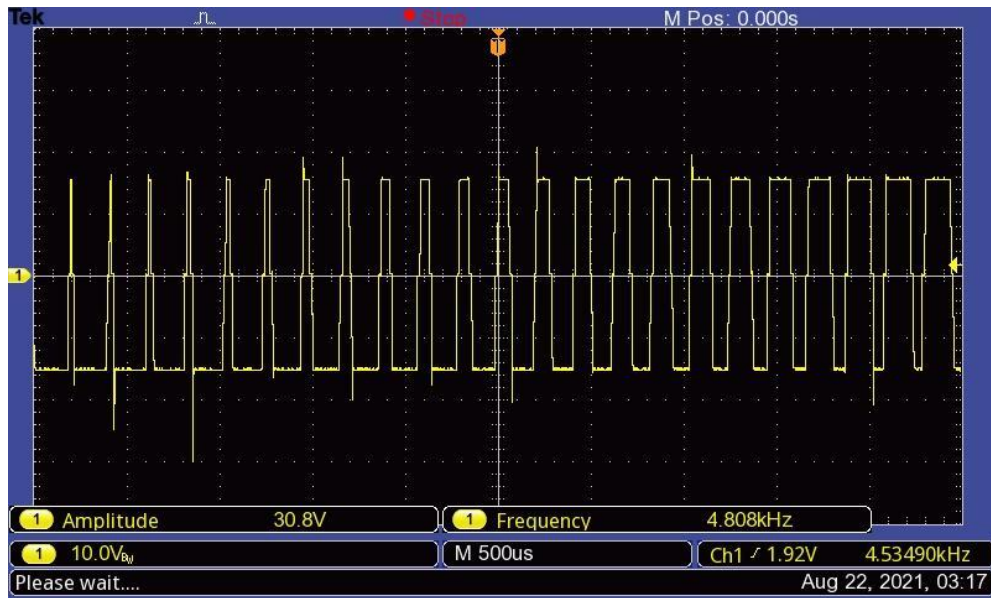
Figura 29 - Funcionamento do ventilador



Fonte: Aatoria Própria, 2021

Por fim, foi obtida a saída de potência do PWM, exibido na Figura 30 abaixo, confirmando o funcionamento do circuito projetado na segunda parte.

Figura 30 - Funcionamento do circuito



Fonte: Aatoria Própria, 2021

5 CONCLUSÃO

Após analisar e avaliar todo o processo e resultados obtidos com testes práticos, é possível notar que o funcionamento do projeto se fez satisfatório e aceitável para a dinâmica atual de utilização e aproveitamento de energia obtida com o auxílio de placas fotovoltaicas em práticas do dia a dia, em ambos os métodos de acionamento do motor estudados: com PWM senoidal e em onda quadrada.

Com base na comparação dos resultados, é possível admitir que o sistema PWM em onda senoidal se fez mais eficiente em termos de funcionamento e de circuito propriamente dito do que o sistema em onda quadrada.

Para onda quadrada, a maior dificuldade encontrada foi com relação à aplicação do sinal de saída alto na entrada alta do IR2183 e o sinal de saída baixo no nível baixo do mesmo componente, uma vez que o sinal apresentado na entrada do IR2183 não era suficiente para realizar seu acionamento. E, dessa forma, foram realizadas alterações no circuito para a melhoria do processo, onde foi adicionado o C14050, que é um buffer de sinal, responsável por amplificar o sinal de saída do IR2153, para ser capaz de acionar o IR2183.

Além disso, uma característica desfavorável ao sistema de onda quadrada é a emissão de harmônicos de corrente. Dessa forma, buscando uma alternativa para reduzir essa emissão, optamos por realizar o projeto com o PWM.

Para o PWM senoidal, podemos citar a variação de frequência na saída, devido à variação de tensão na entrada, causada pela irregularidade da irradiação dos raios solares incidentes sob as placas como sendo a principal dificuldade desse circuito. Dificuldade essa que foi facilmente solucionada utilizando um regulador de tensão na alimentação do ICL8038.

Em contrapartida, pudemos obter resultados adequados ao esperado, onde é importante destacar o funcionamento do circuito conforme planejado em estudo.

Mesmo com as dificuldades encontradas durante o processo, os resultados favoráveis se sobrepõem, resultando em uma análise majoritariamente positiva, onde podemos afirmar que é possível realizar o condicionamento eletrônico da energia solar fotovoltaica para acionamento de motor de indução monofásico.

6 REFERÊNCIAS

ALVES, D.L. **Geração Solar Fotovoltaica Conceitos Básicos**. Disponível em: <https://docente.ifrn.edu.br/dennysalves/disciplinas/energia-solar-fv/apostila_geracao_solar_fv_0.9.1 > Acesso em 05 set. 2020.

CARRAH, I. F. D. **Inversor Monofásico Tipo Ponte Completa com Controle Digital**. Conclusão de curso, Universidade Estadual do Ceará, Fortaleza, CE, 2010.

CASTRO, L. A. M. **Estudo de Sistema de Controle de Velocidade de Baixo Custo para Motores de Indução**. Centro Federal de Educação Tecnológica do Paraná, Curitiba, 2003.

CORREIA, Adalberto Junqueira Livramento, **Estimação de parâmetros mecânicos de motores de indução trifásicos com rotor em gaiola de esquilo**. Instituto Superior de Engenharia de Coimbra, 2014. Disponível em: <<http://hdl.handle.net/10400.26/13495>>. Acesso em Jan 2021.

CRESESB. Centro de Referência para Energia Solar e Eólica Sérgio de Salvo Brito. **Energia Solar: Princípios e Aplicações**. Disponível em: <www.creserb.cepel.br> Acesso em Set 2020.

DA SILVA, G. F, et al. **Energias Alternativas: tecnologias sustentáveis para o nordeste brasileiro**. Aracaju – Associação de Propriedade Intelectual, 2019.

DENTELLO, R. O. **Estudo de geração de energia elétrica em motores Stirling acionados por biogás e/ou energia solar**. 107p. Guaratinguetá, 2017. Dissertação de Mestrado em Engenharia Mecânica – Faculdade de Engenharia de Guaratinguetá, Universidade Estadual Paulista, UNESP.

DE MARTINO JANNUZZI, Gilberto; VARELLA, Fabiana KOM; GOMES, Rodolfo Dourado Maia. **Sistemas fotovoltaicos conectados à rede elétrica no Brasil:**

panorama da atual legislação. International Energy Initiative para an América Latina (IEI-LA) e Universidade Estadual de Campinas (Unicamp), 2009.

ESPIRITO SANTO, E. **Conversor estático de frequência controlado por modulação PWM senoidal.** Universidade Tecnológica Federal do Paraná, 2019.

FRANCHI, Claiton Moro. **Inversores de frequência: teoria e aplicações.** Saraiva Educação SA, 2009.

FRANCO, T. A. S.; DE SOUSA, C. P. **Projeto e Instalação de Um Sistema Fotovoltaico Residencial Conectado à Rede de Distribuição.** Curitiba, 2018.

GASTALDINI, C. C. **Controle de Velocidade *Sensorless* de Motores de Indução Trifásicos Sujeitos a Distúrbios de Torque.** Universidade Federal de Santa Maria, 2008.

GIL, A. C. **Como Elaborar Projetos de Pesquisa.** 4. ed. São Paulo: Atlas, 2002.

GIL, A. C. **Métodos e Técnicas de Pesquisa Social.** 6. Ed. São Paulo: Atlas, 2008.

GOYAL, H. **Understanding of IC 555 Timer and IC 555 Timer Tester.** International Journal of Inventive Engineering and Sciences, v. 3, n. 2, p. 4-6, 2015.

HOLMES, D. G.; LIPO, T. A. **Pulse Width Modulation for Power Converters: Principles and Practice.** John Wiley & Sons, 2003

INTERSIL, **ICL8038 - Precision Waveform Generator/Voltage Controlled Oscillator,** Data Sheet, 2001.

IEA. International Energy Agency. **PVPS Annual Report 2006.** 2006.

IRF, **IRF740 - Hexfet Power MOSFET**, Data Sheet, IRF.

IRF, **IR2153 - Self-Oscillating Half-Bridge Driver**, Data Sheet, 2006.

IRF, **IR2183 - Half-Bridge Driver**, Data Sheet, 2006.

KABIR, E.; KUMAR, P.; KUMAR, S.; ADELODUN, A. A.; KIM, K. **Solar energy: Potential and future prospects – Renewable and Sustainable Energy Reviews –** v. 82, n.1, p. 894-900, 2018.

KOSOW, Irving L. **Máquinas elétricas e transformadores. Tradução** de Felipe Luís Daiello e Percy Antônio Soares. 4a Edição. Porto Alegre. Globo, 1985.

LISITA JUNIOR, O. **Sistemas fotovoltaicos conectados à rede: Estudo de caso – 3 kWp instalados no estacionamento do IEE-USP**. São Paulo, 2005.

LOPEZ, R. A. **Energia Solar Para Produção de Eletricidade**, Artliber, 1ª edição, 2012.

MACHADO, Carolina T.; MIRANDA, Fabio S. **Energia Solar Fotovoltaica: uma breve revisão**. Revista virtual de química, v. 7, n. 1, p. 126-143, 2015.

MARKVART, T. **Solar Electricity**. 2nd ed. 1994 e 2000.

MATTEDE, Henrique. Tipos de motores elétricos, quais são? **Mundo da Elétrica**. Disponível em <<https://www.mundodaeletrica.com.br/tipos-de-motores-eletricos-quais-sao/>>. Acesso em: 29 nov. 2021

MICHELS, Leandro et al. **Metodologia de projeto de filtros de segunda ordem para inversores de tensão com modulação PWM digital**. Sba Controle & Automação, Campinas, v. 16, n. 2, p. 221-242, Junho 2005. Disponível em: <http://www.scielo.br/scielo.php?script=sci_arttext&pid=S0103-17592005000200010&lng=en&nrm=iso>. Acesso em: 05 Set. 2020.

MIOTTO, L. G. S. **Projeto, Implementação E Análise De Um Inversor Monofásico Com Saída Senoidal Modificada**. Trabalho de Conclusão de Curso (Graduação) – Engenharia Eletrônica. Universidade Tecnológica Federal do Paraná. Campo Mourão, 2019.

MOHAN, Ned et al. (1995). **Power Eletronics: converters, applications, and design**.

MOREIRA, Albert et al. **Pulse Width Modulation – Conceitos e Circuito-Exemplo**. Disponível em: <<https://www.eecis.udel.edu/~portnoi/academic/academic-files/pwm.html>>. Acesso em 14 Set. 2020

NASCIMENTO, C. A. (2004). **Princípio De Funcionamento Da Célula Fotovoltaica**. Disponível em: <http://www.solenerg.com.br/files/monografia_cassio.pdf>. Acesso em 07 Set 2020.

PACHECO, J. O. **Desenvolvimento de um Sistema Didático para Ensino de Conversores CC-CA com Monitoramento por Microcontroladores**. Instituto Federal De Educação, Ciência E Tecnologia De Santa Catarina. Florianópolis, 2012.

PHILIPS, **Data Sheet NE/SA/SE555/SE555C**, Disponível em <http://pdf.datasheetcatalog.com/datasheet/philips/NE_SA_SE555_C_2.pdf> Acesso em Set 2020.

ONSEMI, **SG3525A - Pulse Width Modulator Control Circuit, Data Sheet**, 2019.

REGINATTO, Romeu. **Modelagem do motor de Indução**. Relatório técnico. Porto Alegre, 2006.

REZENDE, P. H. O; BISPO, D. **Análise Econômica Em Motores De Indução Trifásicos**. Horizonte Científico, 2015.

SECRETARIA DA EDUCAÇÃO. **Doping – Tipos de Doping – Dopagem Química de Materiais – Como ocorre a Dopagem em Semicondutores**. 2009. Disponível em: <http://www.quimica.seed.pr.gov.br/modules/conteudo/conteudo.php?conteudo=175>. Acesso em: 12 mar. 2021.

SILVA, Gabriela Marques Bispo da. **Freio eletrodinamométrico usando um inversor de frequência e um motor de indução trifásico**. 2015.

TIGGEMANN, H. **Análise e desenvolvimento de um inversor monofásico de baixa potência aplicado a sistemas de transporte**. Lajeado, 2008.

TEXAS INSTRUMENTS, **LM555 Timer**, Data Sheet, 2015.

TREBLE, F.C. **Generating electricity from the sun**. Oxford: Pergamon. 293 p. 1991.

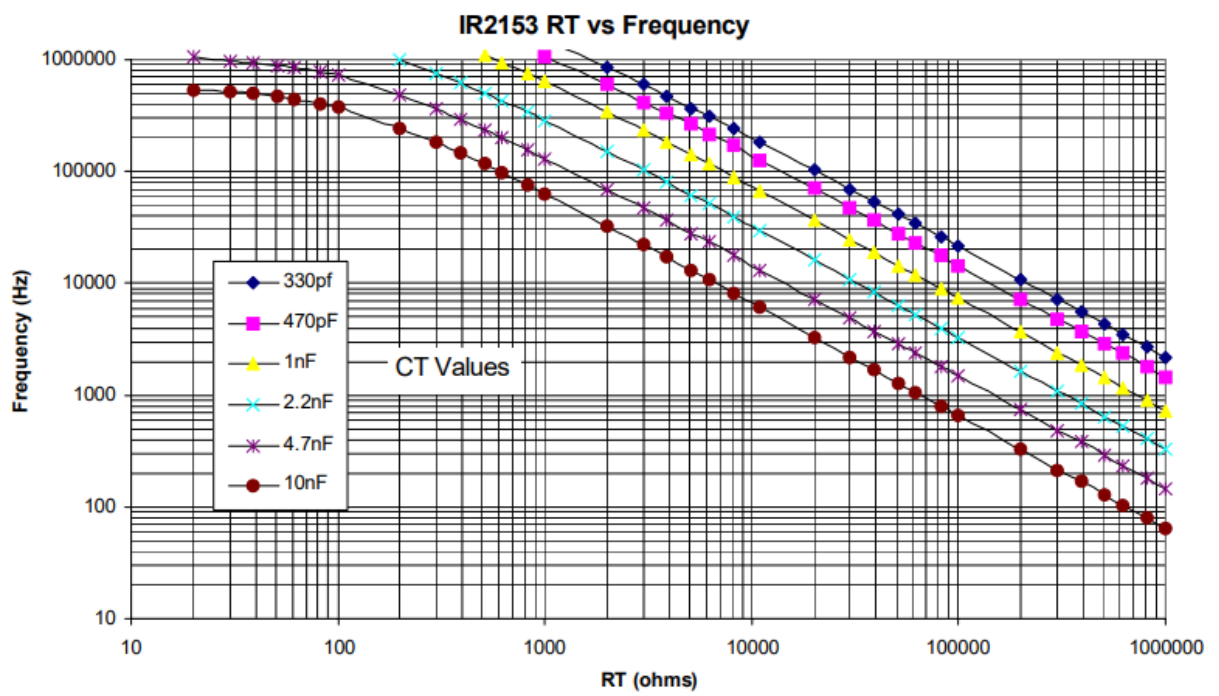
VISHAY. **IRF740, SiHF740**. Data Sheet. Disponível em: <<http://www.vishay.com>>. Acesso em Set 2020.

WEBARTIGOS. **Circuito de Bootstrap em um driver de inversor de frequência**. 06 de out. 2016. Disponível em: <https://www.webartigos.com/artigos/circuito-bootstrap-em-um-driver-de-inversor-de-frequencia/146094>. Acesso em mar. 2021.

WEG, **Guia Técnico – Motores de indução alimentados por inversores de frequência PWM (2016)**. Disponível em: <<https://static.weg.net/medias/downloadcenter/h35/h10/WEG-motores-de-inducao-alimentados-por-inversores-de-frequencia-pwm-50029351-brochure-portuguese-web.pdf>>. Acesso em Jan 2021.

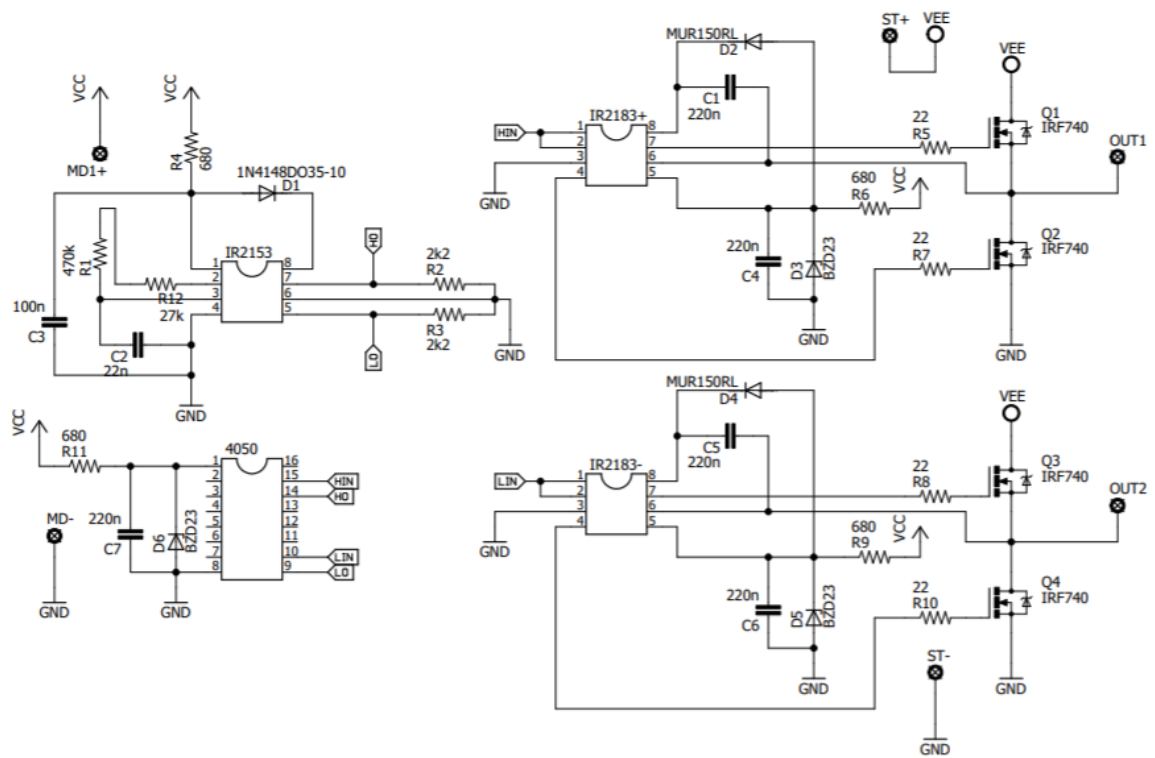
7 ANEXOS

ANEXO 1 - DataSheet IR2153

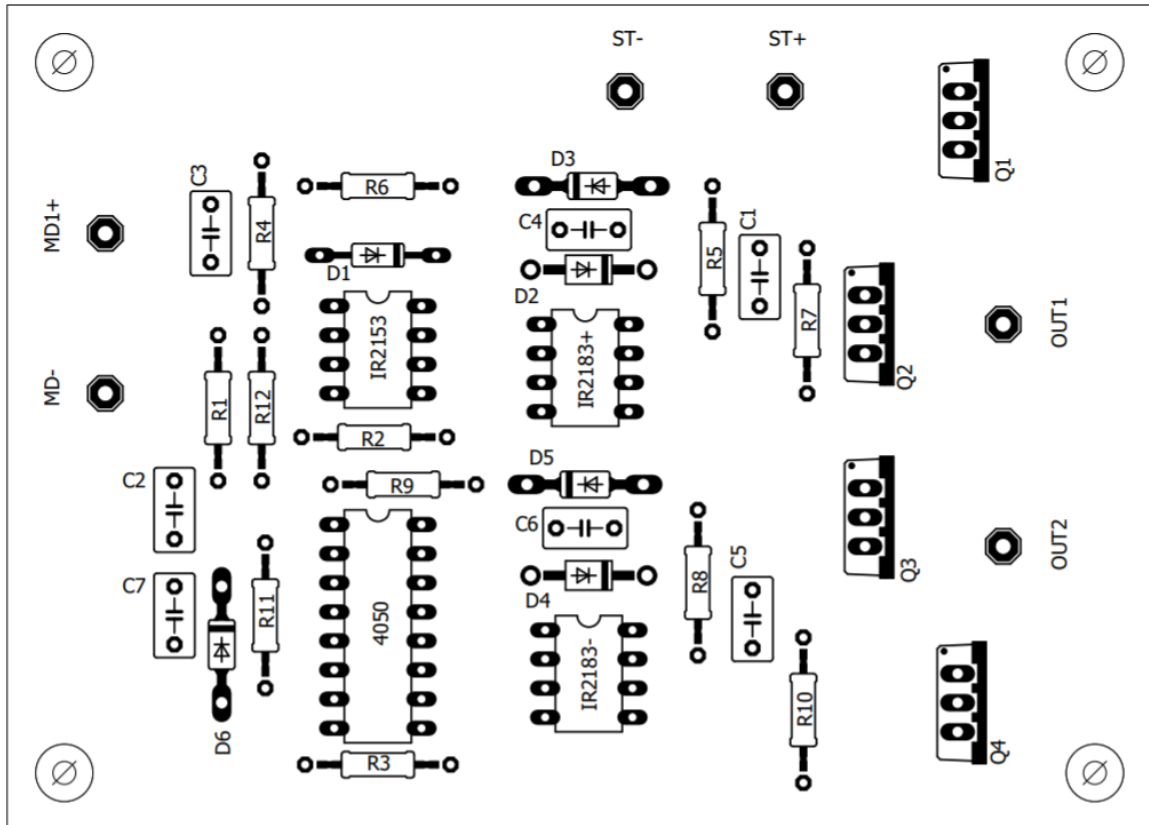


8 APÊNDICES

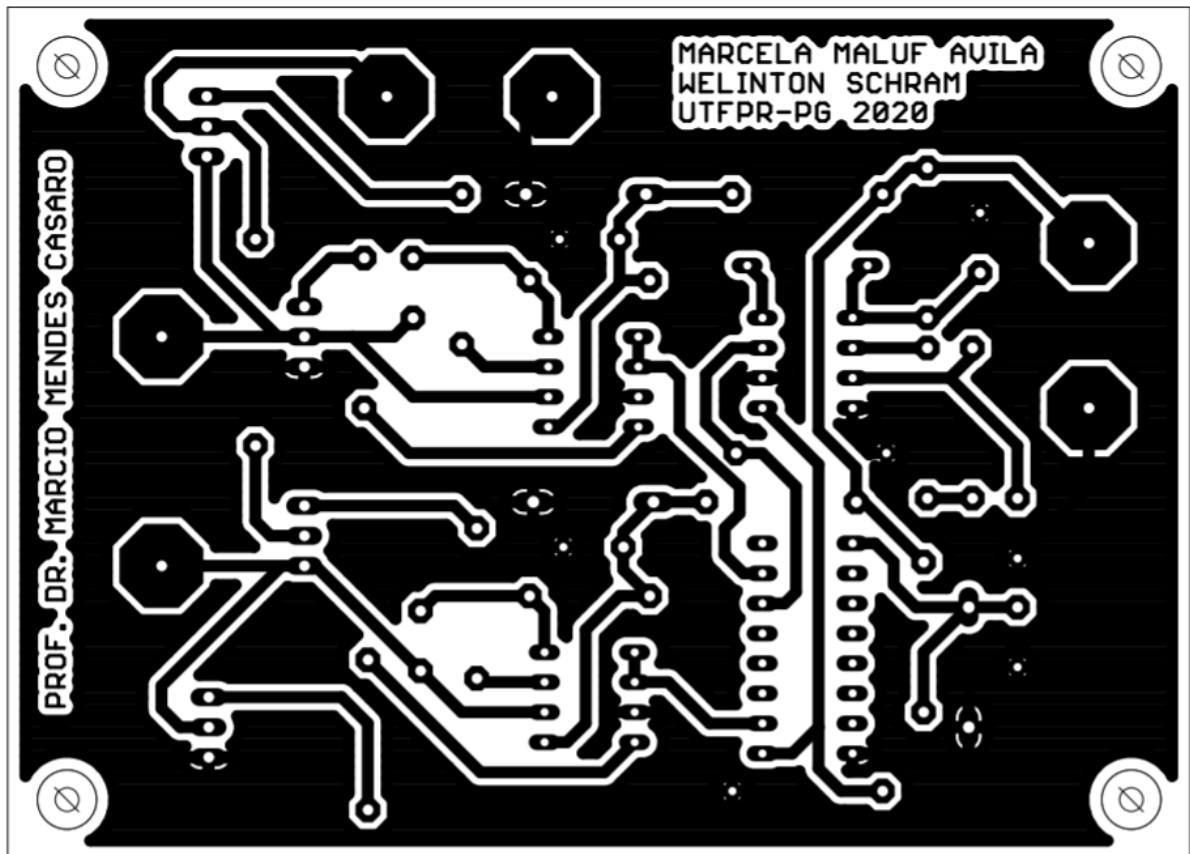
APÊNDICE A - Circuito Inversor de Onda Quadrada



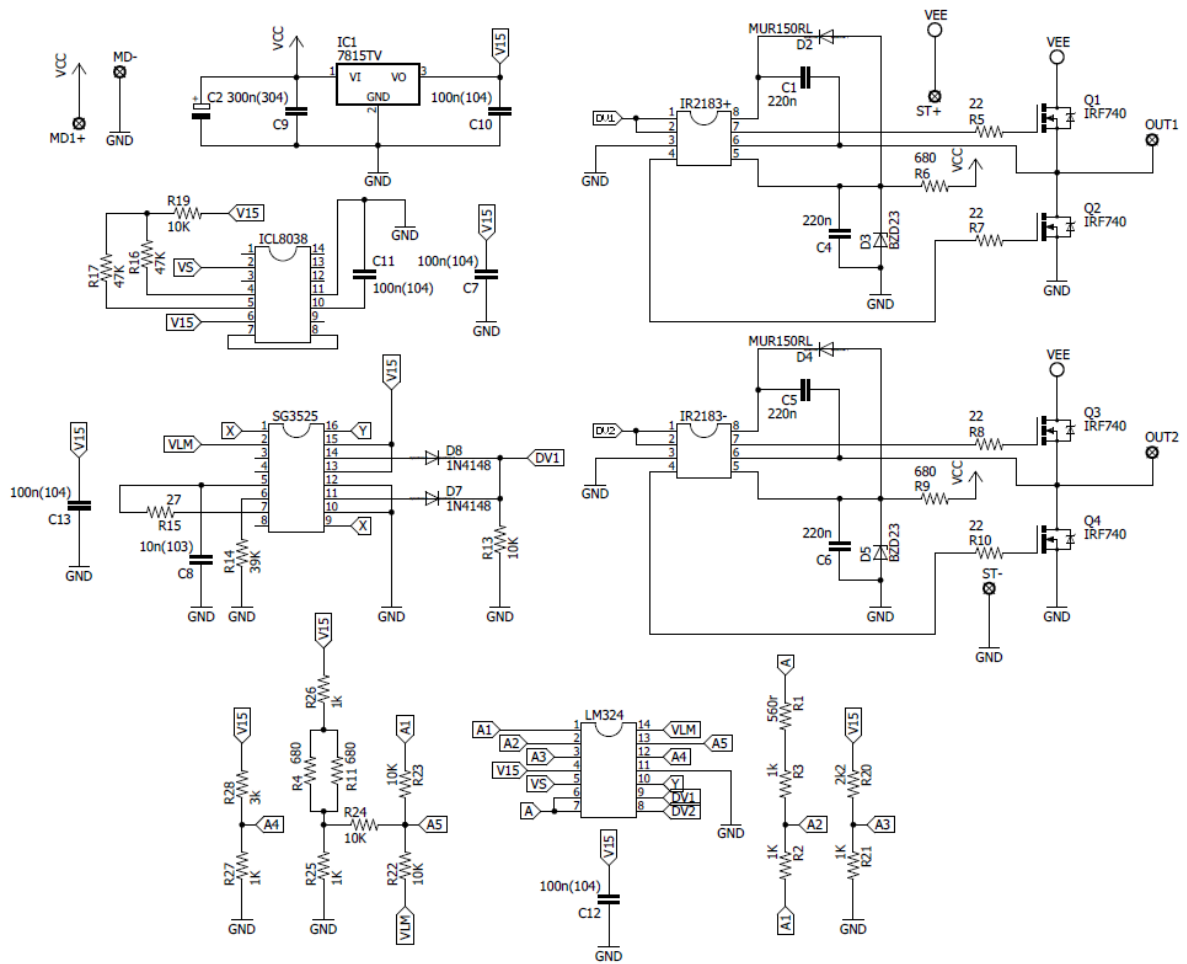
APÊNDICE B - Componentes Inversor de Onda Quadrada



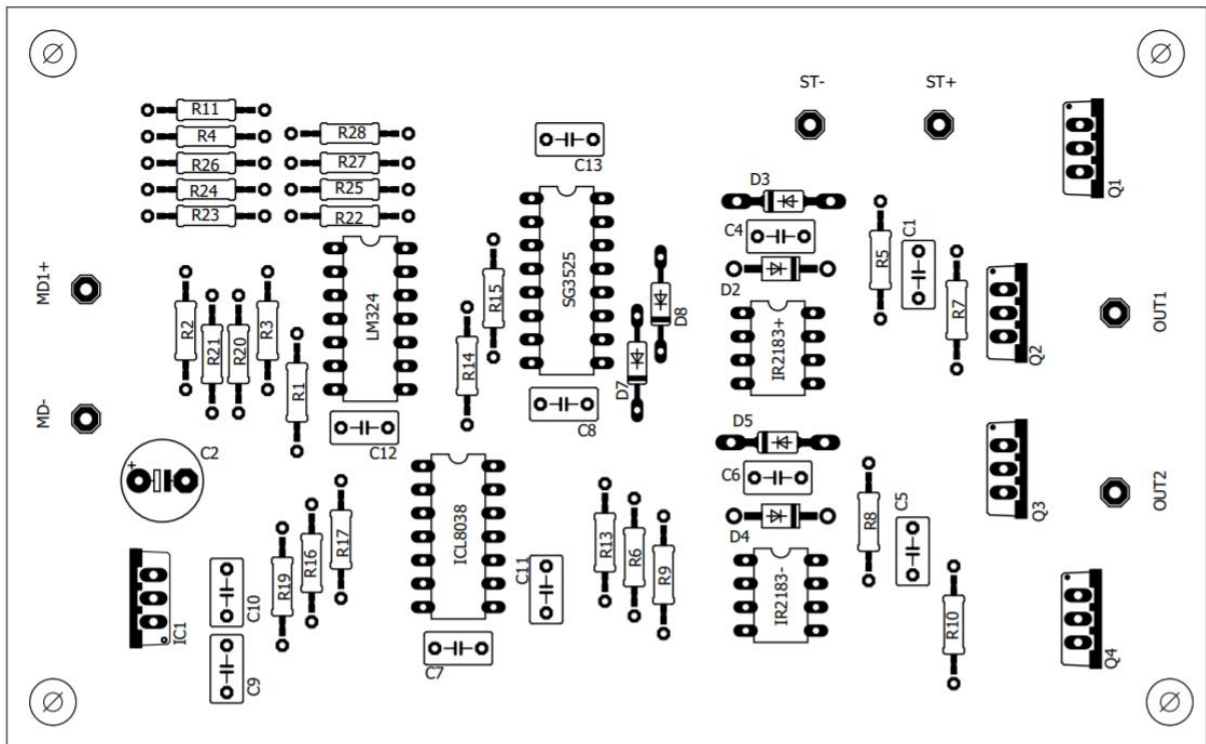
APÊNDICE C - PCB Inversor de Onda Quadrada



APÊNDICE D - Circuito Inversor PWM



APÊNDICE E - Componentes Inversor PWM



APÊNDICE F - PCB Inversor PWM

