

UNIVERSIDADE TECNOLÓGICA FEDERAL DO PARANÁ
DEPARTAMENTO DE ENGENHARIA MECÂNICA
CURSO DE ENGENHARIA MECÂNICA

GABRIEL CÉSAR DA SILVA

**DESENVOLVIMENTO DE UM PROGRAMA DE PLANIFICAÇÃO DE
CHAPAS METÁLICAS UTILIZANDO LINGUAGEM VBA**

TRABALHO DE CONCLUSÃO DE CURSO

LONDRINA

2021

GABRIEL CÉSAR DA SILVA

**DESENVOLVIMENTO DE UM PROGRAMA DE PLANIFICAÇÃO DE
CHAPAS METÁLICAS UTILIZANDO LINGUAGEM VBA**

Trabalho de Conclusão de Curso apresentado como requisito parcial à obtenção do título de Bacharel em Engenharia Mecânica, do Departamento de Engenharia Mecânica, da Universidade Tecnológica Federal do Paraná.

Orientador: Prof.^a Dr.^a Janaina F. de S. Gonçalves

LONDRINA

2021



Ministério da Educação
Universidade Tecnológica Federal do Paraná
Campus Londrina

Departamento de Engenharia Mecânica
Coordenação de Engenharia Mecânica
Curso de Engenharia Mecânica



TERMO DE APROVAÇÃO

DESENVOLVIMENTO DE UM PROGRAMA DE PLANIFICAÇÃO DE CHAPAS METÁLICAS UTILIZANDO LINGUAGEM VBA

por

GABRIEL CÉSAR DA SILVA

Este Trabalho de Conclusão de Curso (TCC) foi apresentado em 18 de maio de 2021 como requisito parcial para a obtenção do título de Bacharel em engenharia mecânica. O candidato foi arguido pela Banca Examinadora composta pelos professores abaixo assinados. Após deliberação, a Banca Examinadora considerou o trabalho aprovado.

Prof.^a Dr.^a Janaina F. de S. Gonçalves
Prof.^a Orientadora

Prof.^a Dr.^a Claudia Santos Fiuza Lima
Membro titular

Prof. Dr. Roger Nabeyama Michels
Membro titular

- O Termo de Aprovação assinado encontra-se na Coordenação do Curso -

AGRADECIMENTOS

Primeiramente, agradeço ao meu Deus, por ter me sustentado até aqui.

Segundamente, à minha família, por todo apoio em cada decisão e sustento que puderam me proporcionar.

Aos meus amigos de graduação, por estarem ao meu lado nas alegrias e tristezas, aqueles em especial: Bruna, Guilherme e Leonardo.

Aos professores do departamento de engenharia mecânica, por cada ensinamento, lição, dificuldade imposta, tudo aquilo que contribuiu para minha formação como engenheiro. Agradeço em especial à professora Janaina, por tornar este trabalho possível.

Enfim, muito obrigado a todos os envolvidos.

*“Uma mente necessita de livros da
mesma forma que uma espada necessita
de uma pedra de amolar, se quisermos
que se mantenha afiada.”*

George R. R. Martin

RESUMO

SILVA, Gabriel César da. **Desenvolvimento de um programa de planificação de chapas metálicas utilizando linguagem VBA.** 2021. 50 fl. Trabalho de Conclusão de Curso (Bacharelado em Engenharia Mecânica) - Universidade Tecnológica Federal do Paraná. Londrina, 2021.

O processo de dobramento é altamente utilizado pela indústria devido ao baixo custo e pela simplicidade no processo. Este processo possui amplas aplicações nas indústrias automotivas, aeroespacial, de construção civil, naval, etc. Porém, definir parâmetros para entender as especificações dos projetos vem se tornando cada vez mais complexo. Este trabalho tem como objetivo principal desenvolver um aplicativo de planificação de chapas metálicas utilizando linguagem VBA (*Visual Basic for Applications*). Determinar uma medida de chapa planificada mais precisa ajudará indústrias do ramo metalúrgico quando se fala de processo, fabricação, e custo em relação aqueles produtos que requerem um alto nível de precisão. O processo de dobramento exige que se considere a recuperação elástica do material (efeito mola), para que se tenham as dimensões exatas da peça dobrada. O retorno elástico é uma questão crítica associada à precisão da dobra e continua a ser um desafio para muitos pesquisadores das técnicas de conformação de chapas. Devido a esse retorno elástico, a linha neutra acaba se deslocando ao longo da seção transversal da chapa. O fator K é a razão entre a posição da superfície neutra pela espessura do material. O ajuste do fator K é determinado empiricamente e está diretamente ligado com os processos envolvidos para fabricação. Para este trabalho, a metodologia do cálculo de planificação será a mesma utilizada pelo software *Solidworks*. Ao longo dos resultados apresentados, pode-se concluir que o aplicativo desenvolvido apresenta resultados equivalentes ao do real somente para perfis dobrados cujo seus ângulos de dobra são iguais a 90°. Para adequar os resultados para os diferentes valores de α , é necessário fazer um estudo mais aprofundado por meio de modo experimental e analítico.

Palavras-chave: Conformação mecânica. Processo de dobramento. Fator K.

ABSTRACT

SILVA, Gabriel César da. **Development of a sheet metal planning program using VBA language.** 2021. 50 f. Course Conclusion Paper (Bachelor in Mechanical Engineering) - Federal Technological University of Paraná. Londrina, 2021.

The bending process is highly used by the industry due to its low cost and simplicity in the process. This process has wide applications in the automotive, aerospace, civil construction, shipbuilding, etc. However, defining parameters to understand project specifications is becoming increasingly complex. This work has as main objective to develop a sheet metal planning application using VBA (Visual Basic for Applications) language. Determining a more accurate flattened sheet measure will help metallurgical industries when it comes to process, manufacturing, and cost over those products that require a high level of accuracy. The bending process requires considering the elastic recovery of the material (springback), in order having the exact dimensions of the folded part. Springback is a critical issue associated with bending accuracy and remains a challenge for many researchers in sheet forming techniques. Due to this springback, the neutral line ends up moving along the cross section of the plate. The K factor is the ratio of the position of the neutral surface to the thickness of the material. The adjustment of the K factor is determined empirically and is directly linked to the processes involved in manufacturing. For this work, the planning calculation methodology will be the same used by the Solidworks software. Throughout the results presented, it can be concluded that the developed application presents results equivalent to the real one only for folded profiles whose bending angles are equal to 90° . In order to adapt the results to the different values of α , it is necessary to make a more in-depth study through an experimental and analytical way.

Keywords: Mechanical conformation. Bending process. K fator.

LISTA DE ILUSTRAÇÕES

Figura 1 – Ferramentas utilizadas nos processos de (a) dobramento no ar, e (b) dobramento a fundo.	12
Figura 2 – Peça fabricada utilizando os processos de corte à laser e dobra	13
Figura 3 – Distribuição de tensão em uma barra constituída de material elastoplástico após atingir a tensão limite de escoamento.....	18
Figura 4 – Representação dos processos de conformação de chapas metálicas: (a) dobramento e (b) estampagem.	19
Figura 5 – Representação do (a) dobramento da chapa metálica e (b) tipo de deformação.	20
Figura 6 – (a) Dobramento em V e (b) dobramento de flange.....	20
Figura 7 – Processo de dobramento em V.....	21
Figura 8 – Rotação da seção em torno da linha neutra durante o retorno elástico. ..	23
Figura 9 – Diagrama esquemático tensão-deformação em tração mostrando os fenômenos de recuperação da deformação elástica e de encruamento.	24
Figura 10 – Representação da recuperação elástica no dobramento (a) durante a operação e (b) após a remoção do punção.....	25
Figura 11 – Fluxograma macro do desenvolvimento do trabalho.....	28
Figura 12 – Parâmetros para cálculo de L_t	30
Figura 13 – Corpo de prova utilizado para determinação do fator K.	31
Figura 14 – Dobradeira Gasparini PBB.	32
Figura 15 – Fluxograma do processo de obtenção do fator K.....	33
Figura 16 – Interface do aplicativo de planificação de chapas metálicas.	38
Figura 17 – Resultados obtidos (a) no aplicativo desenvolvido e (b) <i>Solidworks</i> para perfil de dobra padrão.	39
Figura 18 – Geometria com ângulos de dobra diferente de 90°	40
Figura 19 – Resultados obtidos (a) no aplicativo desenvolvido e (b) <i>Solidworks</i> para perfil com ângulo de dobra diferente de 90°	41

LISTA DE TABELAS

Tabela 1 – Relação do fator multiplicador M em função do tipo de material de chapa utilizado.	22
Tabela 2 – Gasparini PBB 300ton – Especificações técnicas.	32
Tabela 3 – Afastamentos admissíveis para dimensões lineares, excetuando cantos quebrados (dimensões em milímetros).	33
Tabela 4 – Dimensões utilizadas para os corpos de prova.	35
Tabela 5 – Resultados obtidos de fator K para diversas espessuras de chapa.	36
Tabela 6 – Distribuição da variação de L_t obtida para as abas.	37

LISTA DE ABREVIATURAS E SIGLAS

ABNT	Associação Brasileira de Normas Técnicas
CAD	<i>Computer Aided Design</i> (Projeto Assistido por Computador)
CAM	<i>Computer Aided Manufacturing</i> (Manufatura Assistida por Computador)
DIN	<i>Deutsches Institut für Normung</i> (Instituto Alemão para Normatização)
ISO	<i>International Organization for Standardization</i> (Organização Internacional de Padronização)
MEF	Método dos Elementos Finitos
NBR	Norma Brasileira
VBA	<i>Visual Basic for Applications</i>

LISTA DE SÍMBOLOS

Δl	Fator de compensação
a, b	Dimensões internas
A, B, C	Dimensões externas
BA	Tolerância de dobra
BD	Dedução de dobra
C_a	Curvatura admissível
F	Força
K	Fator K
L_0	Comprimento inicial
L_t	Comprimento da peça metálica planificada
M	Fator multiplicador
M_f	Momento fletor
OSSB	Reco externo
R_i	Raio interno de dobra
t	Espessura da chapa
U	Tensão última à tração
α	Ângulo de dobra
σ_e, Y	Tensão de escoamento
σ_{i0}	Tensão inicial de escoamento
σ_{ii}	Tensão de remoção da carga aplicada em um processo

SUMÁRIO

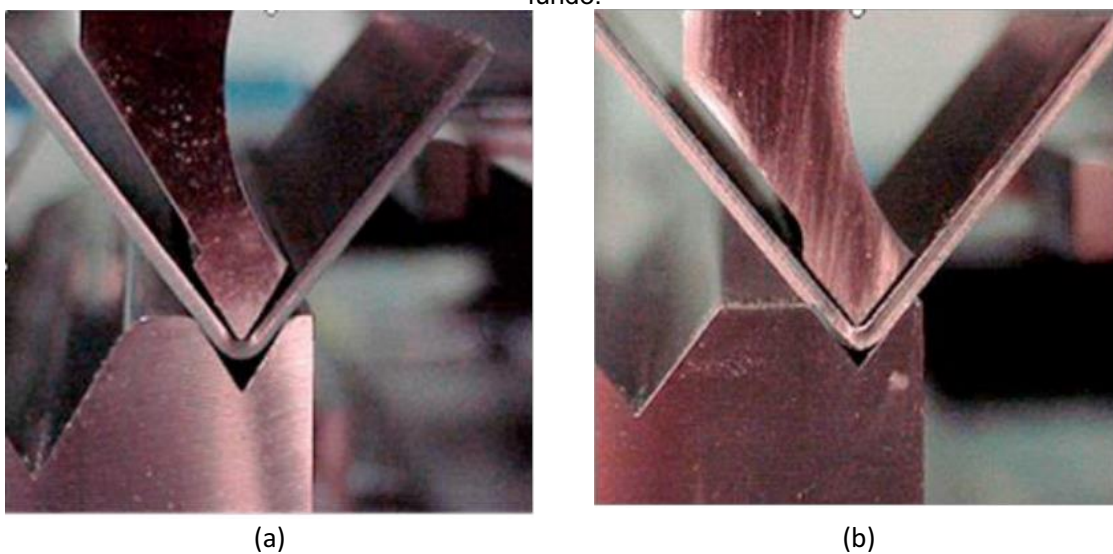
1	INTRODUÇÃO	12
1.1	OBJETIVO	14
1.1.1	Objetivo Geral	14
1.1.2	Objetivos Específicos	14
1.2	JUSTIFICATIVA	15
2	REVISÃO BIBLIOGRÁFICA	16
2.1	INDÚSTRIA 4.0	16
2.2	COMPORTAMENTO MECÂNICO DOS MATERIAIS METÁLICOS	17
2.2.1	Deformação Plástica	17
2.3	CONFORMAÇÃO MECÂNICA	18
2.3.1	Dobramento	19
2.3.2	Desenvolvimento de Chapas e o Fator K	25
3	METODOLOGIA	28
3.1	CÁLCULO DE PLANIFICAÇÃO – DETERMINAÇÃO DO FATOR K	28
3.2	DETERMINAÇÃO DO FATOR K	30
3.3	DESENVOLVIMENTO DO APLICATIVO	33
4	RESULTADOS	35
4.1	DETERMINAÇÃO DO FATOR K	35
4.2	DESENVOLVIMENTO E VALIDAÇÃO DO APLICATIVO	37
5	CONCLUSÃO	42
	REFERÊNCIAS	43
	ANEXO A – CÓDIGO VBA IMPLEMENTADO	46

1 INTRODUÇÃO

Para a fabricação de produtos metálicos são usados processos que visam dar forma ao metal puro ou liga metálica com as especificações estabelecidas para o produto. A forma desse produto metálico pode ser diversa, alguns deles com geometrias complexas, e com precisão dimensional bastante rigorosa. Em alguns casos, um processo de conformação mecânica é indicado para a fabricação do produto pretendido (KIMINAMI; CASTRO; OLIVEIRA, 2013).

A conformação mecânica é um conjunto de processos de manufatura que usa a deformação plástica para mudar a forma do metal. O metal, portanto, se deforma plasticamente para tomar a forma determinada pela geometria da matriz. As ferramentas utilizadas nesse processo são feitas inteiramente de metal, são mecanicamente resistentes e possuem alta rigidez (Figura 1) (GROOVER, 2017; KIMINAMI; CASTRO; OLIVEIRA, 2013; ZARAGOZA et al., 2019).

Figura 1 – Ferramentas utilizadas nos processos de (a) dobramento no ar, e (b) dobramento a fundo.



Fonte: Zaragoza et al. (2019)

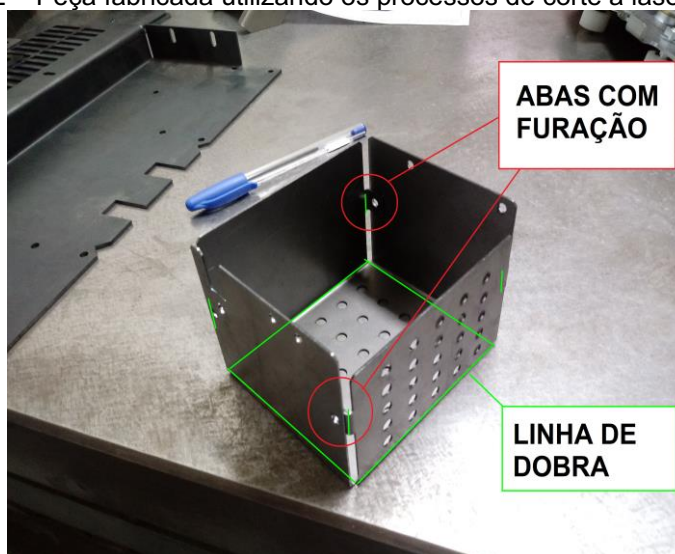
Atualmente no processo de conformação de chapas metálicas, ainda existem algumas características empíricas no processo difíceis de prever com exatidão. Essas características dependem de um conjunto de fatores: espessura da chapa, raio da ferramenta de dobra, abertura da matriz, e propriedades químicas e mecânicas do material (PEDROSO, 2016). No processo de conformação de chapas, as tensões

aplicadas para deformar o material podem ser compressivas, trativas, de dobramento ou cisalhamento (KIMINAMI; CASTRO; OLIVEIRA, 2013).

O processo de dobramento é altamente utilizado pela indústria devido ao baixo custo e pela simplicidade no processo. Este processo possui amplas aplicações nas indústrias automotivas, aeroespacial, de construção civil, naval, etc. Existem diversos modos de realizar o processo de dobramento em chapas, sendo dependente da geometria do punção e da matriz, permitindo gerar diferentes perfis de chapa dobrada. O projeto de peças estampadas e dobradas e os processos de produção são baseados em conhecimentos especializados e testes experimentais. Porém, definir parâmetros para entender as especificações dos projetos vem se tornando cada vez mais complexo. Características como o retorno elástico podem causar problemas como falta de precisão (ABLAT et al., 2020; MERTIN et al., 2019; PEDROSO, 2016; RAIMUNDO, 2018).

Devido ao retorno elástico sofrido pela peça após a remoção da carga do processo de conformação, prever a medida planejada se torna um trabalho complexo. Portanto, o processo para determinar a chapa planejada é totalmente empírico. A peça apresentada na Figura 2, é um exemplo do tipo de peça que necessita de uma precisão mais rigorosa, por se tratar de uma peça com oito dobras, além de partes devem ser encaixadas, resultando em furos concêntricos.

Figura 2 – Peça fabricada utilizando os processos de corte à laser e dobra



Fonte: Autoria própria (2021)

Um histórico de desenvolvimento de peças se faz necessário em uma metalúrgica, por exemplo, evitando que o gasto econômico e tempo de

trabalho/máquina seja alto, diminuindo prejuízos que uma peça de dobra mais complexa possa trazer. Alguns *softwares*, como o *Solidworks*, apresentam recursos para desenvolver de modo mais preciso as chapas planificadas, porém, estes *softwares* apresentam alto custo. Desenvolver um recurso mais viável à pequenas empresas se faz necessário.

1.1 OBJETIVO

1.1.1 Objetivo Geral

Este trabalho tem como objetivo principal desenvolver um aplicativo de planificação de chapas metálicas utilizando linguagem VBA (do inglês, *Visual Basic for Applications*) pelo *software Microsoft Office Excel*. Neste aplicativo, serão avaliados os tipos de materiais, o processo de dobra na conformação de chapas, e a influência de parâmetros na determinação do desenvolvimento de chapa para a produção de peças que necessitam de alta precisão.

1.1.2 Objetivos Específicos

Como objetivos específicos, seguem:

- Determinar o comportamento mecânico dos materiais no processo de conformação de dobra;
- Levantar o estado da arte quanto se refere ao determinar a localização da linha neutra no processo de dobra, conhecido entre projetistas por fator K;
- Propor uma metodologia para determinação do fator K;
- Elaborar de maneira simples e objetiva um aplicativo de planificação de chapas para empresas metalúrgicas que necessitam de alta precisão na determinação do desenvolvimento da chapa;

- Validar o aplicativo e a metodologia proposta na prática, comparando com casos reais enfrentados pela indústria.

1.2 JUSTIFICATIVA

Determinar uma medida de chapa planificada mais precisa ajudará indústrias do ramo metalúrgico quando falamos de processo, fabricação, e custo em relação aqueles produtos que requerem um alto nível de precisão. Obter o valor pretendido agilizará no processo entre engenharia – produção; reduzirá o tempo gasto de setup de máquina, pois ao fazer desenvolvimentos experimentais utilizando uma metodologia de tentativa e erro, diminuirá o tempo de trabalho da máquina/operador consideravelmente; e além disso, ao utilizar a metodologia de tentativa e erro, o custo em relação à matéria-prima eleva o quanto a empresa gastará para desenvolver o produto pretendido, muitas vezes elevando o valor final do produto, quando esse produto não é erroneamente precificado sem o custo desta metodologia, levando prejuízo à empresa.

Ao validar a metodologia apresentada, o benefício para a empresa poderá ser perceptível nos primeiros momentos de sua utilização, valendo à pena o investimento necessário para sua implantação na empresa, já apresentando baixo custo quando comparado à *softwares* CAD/CAM para determinar os desenvolvimentos mais precisos.

2 REVISÃO BIBLIOGRÁFICA

Neste Capítulo é apresentado uma revisão da literatura referente aos tópicos de relevância deste trabalho.

2.1 INDÚSTRIA 4.0

A Indústria 4.0 é um conceito de indústria proposto recentemente e que engloba as principais inovações tecnológicas dos campos de automação, controle e tecnologia da informação, aplicadas aos processos de manufatura. Diferentemente das revoluções passadas, a atual revolução industrial está sendo prevista, permitindo que as empresas possam tomar ações para se prepararem para as transformações. Diversas mudanças estão ocorrendo, como a manufatura digital, comunicação em rede, tecnologias de computador e automação, bem como muitas outras áreas relevantes, causando impactos em diversos setores do mercado (CAVALCANTE, 2019; RODRIGUES et al., 2020).

A Indústria 4.0 tem como ponto de partida a introdução da “internet das coisas” no ambiente de produção. A internet das coisas é a interação do ser humano com o mundo digital, e com ela, uma gama de dados é armazenada constantemente (CAVALCANTE, 2019).

Com as novas tecnologias como *Big Data* e *Analytics*, as empresas conseguem, planejar, organizar, controlar e tomar decisões sobre o cotidiano e também novos negócios. Essas tecnologias são utilizadas para auxiliar as organizações na coleta, armazenamento, processamento e análise de grande quantidade de dados de forma rápida e em tempo real (VERHAGEM; SILVA; OKOSHI, 2019).

Desenvolver novas tecnologias mais econômicas e acessíveis é fundamental. Segundo Brosig (2016), no futuro, os aplicativos do mundo industrial não podem ser evitados. Os aplicativos são fáceis de usar, econômicos e estão disponíveis em qualquer lugar em um formato amigável. Quaisquer atualizações necessárias podem ser facilmente baixadas da loja relevante, o que elimina a navegação complicada pelos sites.

2.2 COMPORTAMENTO MECÂNICO DOS MATERIAIS METÁLICOS

As propriedades mecânicas dos materiais são verificadas por meio da realização de experimentos de laboratório cuidadosamente planejados que reproduzem da forma mais fiel possível as condições de serviço. Várias propriedades mecânicas importantes dos metais podem ser determinadas a partir de ensaios tensão-deformação em tração.

2.2.1 Deformação Plástica

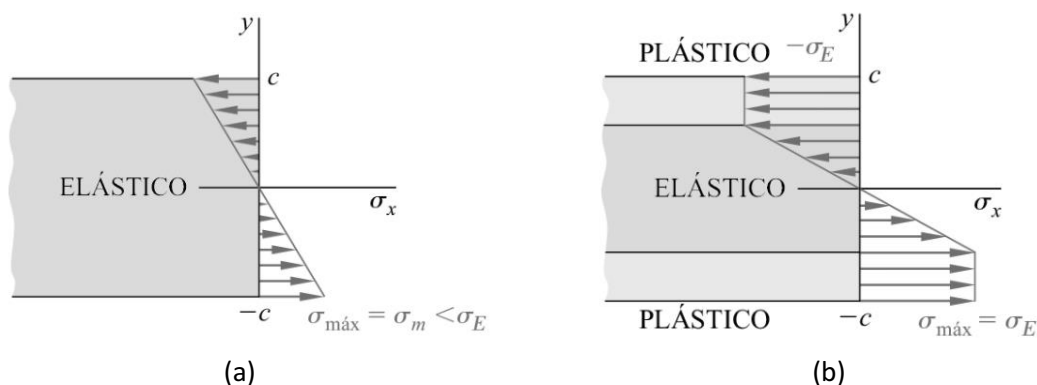
Para a maioria dos materiais metálicos, a deformação elástica ocorre apenas até deformações de aproximadamente 0,005. Conforme o material é deformado além desse ponto, a tensão não é mais proporcional à deformação e ocorre uma deformação permanente, não recuperável, ou deformação plástica. A transição do comportamento elástico para o plástico é gradual para a maioria dos metais (CALLISTER, 2021).

Devido à altas complexidades do estudo do comportamento mecânico dos metais em deformação plástica, pode-se obter diversas informações considerando um material elastoplástico ideal (CALLISTER, 2021; SPULAK et al., 2020).

Segundo Beer et al. (2021), em uma barra constituída de material elastoplástico submetida à esforços de flexão, a distribuição de tensões ao longo do plano paralelo à seção transversal é linear, desde de que as tensões normais ali presentes não ultrapassem a tensão limite de escoamento do material σ_E (Figura 3.a). A medida que a tensão aumenta e atinge σ_E , desenvolve-se zonas plásticas na barra (Figura 3.b), mantendo constante a tensão nestas regiões e, entre as zonas plásticas, subsiste um núcleo elástico onde as tensões variam linearmente ao longo do plano.

De acordo com estudos analíticos, constatou-se que as diferenças entre as abordagens baseadas na plasticidade rígida e elastoplasticidade são pequenas e aparecem apenas no início da flexão (AHN, 2020).

Figura 3 – Distribuição de tensão em uma barra constituída de material elastoplástico após atingir a tensão limite de escoamento.



Fonte: Beer et al. (2021).

2.3 CONFORMAÇÃO MECÂNICA

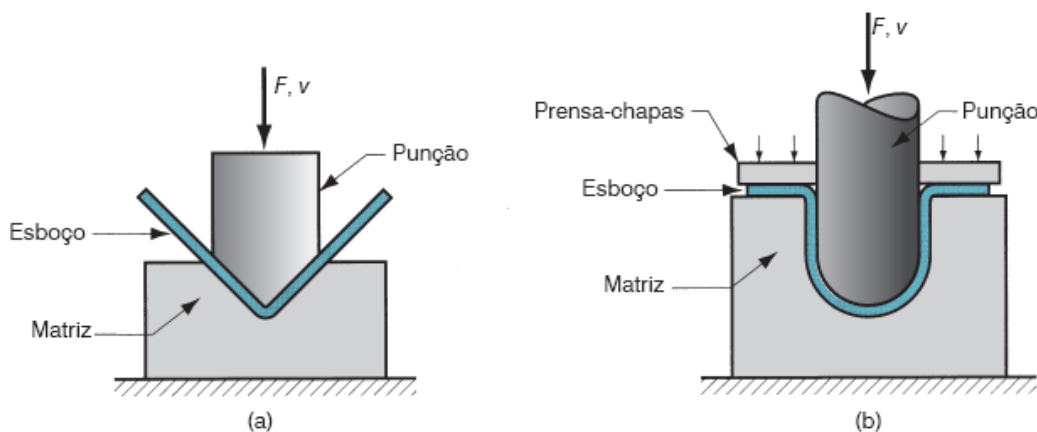
A conformação mecânica dos metais é um conjunto de processos de manufatura que usa a deformação plástica para mudar a forma do metal. A deformação resulta da utilização de uma ferramenta, denominada comumente de matriz em conformação dos metais, a qual, por sua vez, exerce tensões que ultrapassam o limite de escoamento do metal. O metal, portanto, se deforma plasticamente para tomar a forma determinada pela geometria da matriz. As tensões aplicadas para deformar o metal podem ser compressivas, de dobramento ou de cisalhamento. Para ser conformado, o metal deve apresentar certas propriedades como baixa tensão de escoamento e alta ductilidade (GROOVER, 2017; KIMINAMI; CASTRO; OLIVEIRA, 2013).

Embora ocorra a deformação plástica, deve-se tomar cuidado com possíveis fraturas que podem ocorrer durante o processo de conformação. Estudos apontam que, para um determinado estado de tensão, a fratura ocorre quando a deformação plástica equivalente atinge um valor crítico (SPULAK et al., 2020).

Os processos de conformação mecânica podem ser classificados em duas categorias: (a) Processos de conformação de volumes, que são caracterizados por significativa quantidade de deformações e grandes mudanças de forma, como os processos de laminação, forjamento, extrusão e trefilação; e (b) Processos de conformação em chapas, que são conformações e operações correlatas em chapas, tiras e bobinas, como os processos de dobramento e estampagem. São operações

geralmente realizadas à frio, em que se utiliza um conjunto de ferramentas denominadas de matriz e punção (Figura 4) (KIMINAMI; CASTRO; OLIVEIRA, 2013).

Figura 4 – Representação dos processos de conformação de chapas metálicas: (a) dobramento e (b) estampagem.



Fonte: Groover (2017).

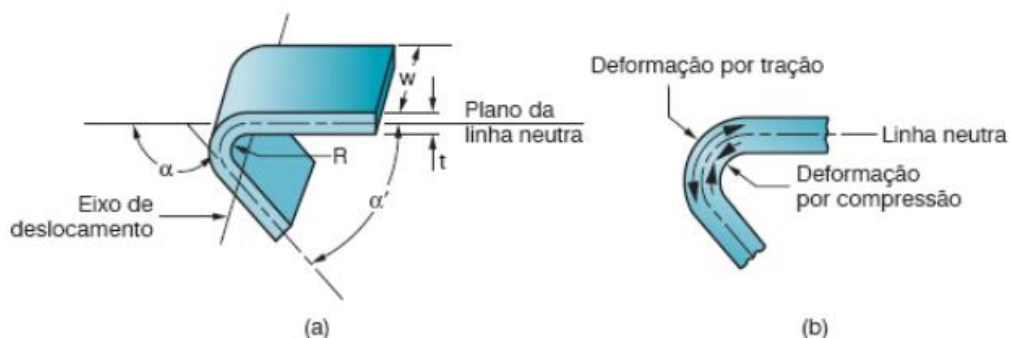
2.3.1 Dobramento

Dobramento em conformação de chapas é uma operação definida pela deformação do metal em torno de um eixo reto (Figura 5.a). Nesta operação, o metal é submetido a esforços aplicados em duas direções opostas para provocar a flexão e a deformação plástica, provocada por esforços trativos e compressivos (Figura 5.b), mudando a forma de uma superfície plana para duas superfícies concorrentes, em ângulo, com raio de concordância em sua junção (GROOVER, 2017; KIMINAMI; CASTRO; OLIVEIRA, 2013).

Segundo a norma DIN 8586, o processo de dobramento pode ser aplicado de diversas maneiras, classificando-o conforme o seu modo de operação (RAIMUNDO, 2018). São eles:

- Dobramento no ar (*Air bending*);
- Dobramento em V (*V bending*);
- Dobramento em U (*U bending*);
- Dobramento a fundo (*Bottom bending / bottoming*);
- Dobramento em matriz deslizante (*Wiping die bending*);
- Dobramento em matriz giratória.

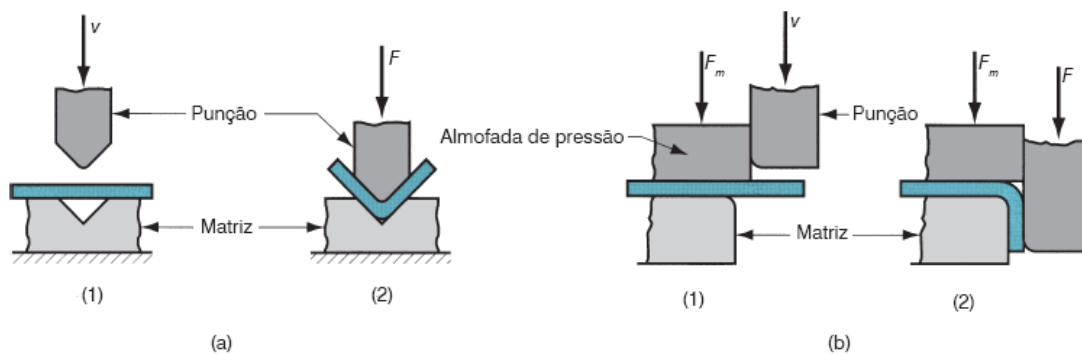
Figura 5 – Representação do (a) dobramento da chapa metálica e (b) tipo de deformação.



Fonte: Groover (2017).

Os métodos mais usuais de dobramento e ferramental correspondentes são o dobramento em V, em que a chapa é curvada entre um punção e uma matriz em forma de V. Este processo tem alta precisão comparado à outros processos de dobramento; e o dobramento de flange, realizado com uma matriz de deslizamento (Figura 6 e Figura 7). No dobramento em V, ângulos de dobramento que variam de ângulos muito obtusos até ângulos muito agudos podem ser feitos (GROOVER, 2017; RAIMUNDO, 2018).

Figura 6 – (a) Dobramento em V e (b) dobramento de flange.



Fonte: Groover (2017).

Figura 7 – Processo de dobramento em V.



Fonte: Raimundo (2018).

Para a operação de dobramento, existe um raio de dobramento abaixo do qual o metal trinca na superfície externa. O raio de curvatura mínimo é determinado pela quantidade de fratura da superfície externa aceitável, porém o enrugamento da superfície interna da dobra pode ser preocupante se ocorrer antes do início da fratura na superfície externa. Quanto menor o raio de dobra, maior é a tensão desenvolvida na região tracionada, o que pode ocasionar o rompimento das fibras externas da chapa dobrada (QUADROS, 2020).

O raio mínimo de dobramento é expresso geralmente em múltiplos da espessura da chapa (KIMINAMI; CASTRO; OLIVEIRA, 2013). A Tabela 1 apresenta fatores multiplicadores M para determinação do raio mínimo R ; para cada tipo de material, aplicando esses valores na Equação 1, em que t é a espessura da chapa.

Tabela 1 – Relação do fator multiplicador M em função do tipo de material de chapa utilizado.

Material	Fator multiplicador M
Aço	1 – 3
Cobre	0,8 – 1,2
Latão	1 – 1,8
Zinco	1 – 2
Alumínio	0,8 – 1
Ligas de Alumínio	0,9 - 3

Fonte: Junior; Caversan (2012).

$$R_i = Mt \quad (1)$$

Se o raio de dobramento for pequeno com relação à espessura do esboço de partida, o metal tenderá a estirar durante o dobramento. É importante determinar a quantidade de estiramento que ocorre, caso haja algum, de modo que a peça final venha a corresponder com a dimensão final especificada. Para tal, é necessário determinar o comprimento do eixo neutro antes do dobramento, para considerar o estiramento da seção final curvada. Esse comprimento é chamado de curvatura admissível C_a (Equação 2), calculado a partir do raio de dobramento R_i , o ângulo de curvatura α , espessura do metal, e por um fator K usado para estimar o estiramento (GROOVER, 2017). Em geral, para uma relação R_i/t menor que 4, a linha neutra não coincide com o centro de gravidade geométrico da seção da peça, devido aos materiais se deformarem mais a tração do que a compressão, deslocando-se na direção da superfície interna da dobra (CHITÃO, 2017).

$$C_a = \frac{2\pi\alpha}{360} (R + Kt) \quad (2)$$

As falhas mais comuns no processo de dobramento são a deformação lateral, o aparecimento de fissuras (trincas) na superfície externa à dobra e a perda de espessura na zona deformada plasticamente. A chance do surgimento de trincas nas arestas da chapa é relativamente maior na região onde ocorrem as tensões de tração, na parte externa da dobra. A frequência com que as trincas ocorram é menor quando a linha de dobra é orientada perpendicularmente à direção de laminação (QUADROS, 2020).

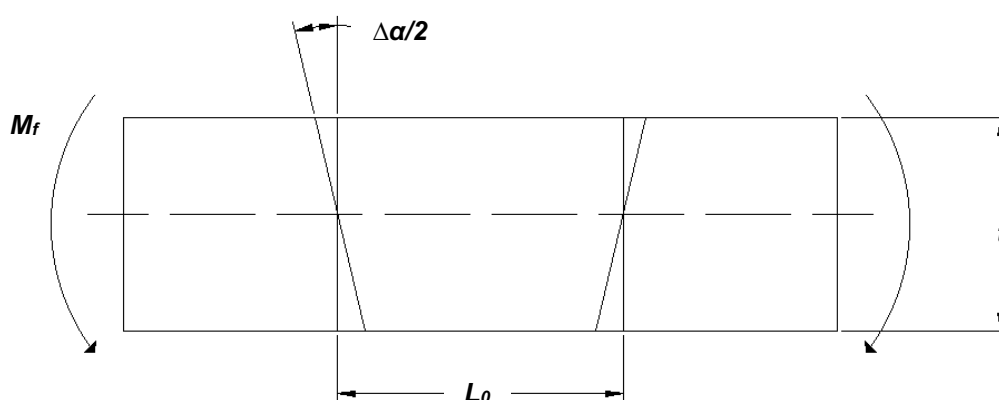
O processo de dobramento exige que se considere a recuperação elástica do material (efeito mola), para que se tenham as dimensões exatas da peça dobrada. No

processo de dobramento, a chapa metálica é conformada através tanto da deformação plástica quanto da deformação elástica. Sendo assim, partes das tensões atuantes estarão no regime plástico, enquanto partes estarão no regime elástico. Na região atuante onde as tensões em regime elástico estão presentes, o material tende a retornar ao seu estado original ao serem retirados os esforços de dobramento. Este fenômeno é denominado como retorno elástico ou *springback* (PEDROSO, 2016).

Quando a tensão aplicada no processo de dobramento é removida ao final da operação, energia elástica fica armazenada na peça, provocando nela uma parcial recuperação à sua forma inicial. Esse comportamento é demonstrado na Figura 8. Durante o ciclo de descarregamento, a curva percorre uma trajetória aproximadamente linear a partir do ponto de descarregamento (ponto D), e sua inclinação é virtualmente idêntica ao módulo de elasticidade, isto é, paralela à porção elástica, inicial da curva (CALLISTER, 2021; GAUTAM; SHARMA; RAVI KUMAR, 2018).

O retorno elástico é a variação angular da peça quando as cargas aplicadas para deformar o material são retiradas. Essa variação se dá em torno da linha neutra e pode ser representada analogamente por $\Delta\alpha/2$ (Figura 8). Os fatores que influenciam no retorno elástico estão relacionados à espessura do material, propriedades mecânicas e químicas, raio do punção, abertura da matriz e ângulo de dobramento (PEDROSO, 2016).

Figura 8 – Rotação da seção em torno da linha neutra durante o retorno elástico.



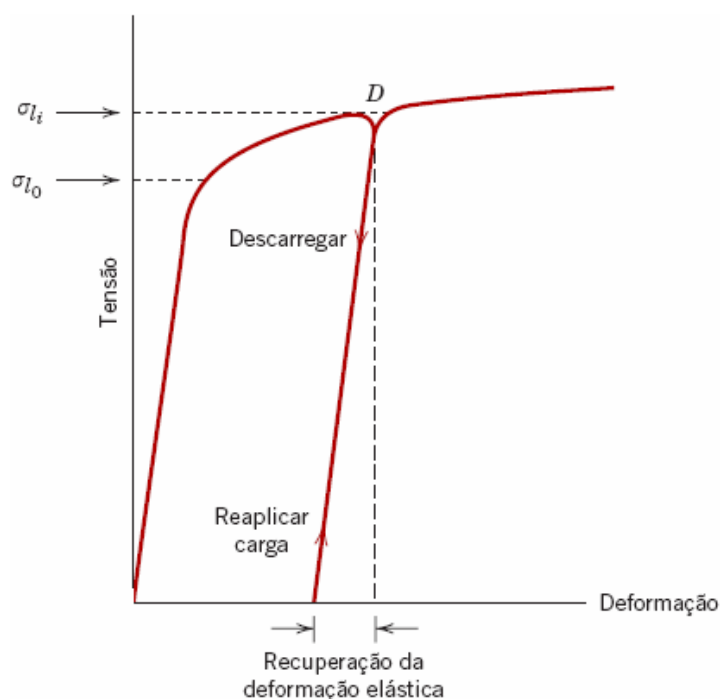
Fonte: Adaptado de Pedroso (2016).

Essa recuperação está associada à tensão residual presente no material após o dobramento da chapa metálica (Figura 9 e Figura 10). Assim, a recuperação elástica é definida como o aumento do ângulo incluso da peça curvada em relação ao ângulo incluso da ferramenta de conformação, uma vez que o ferramental é removido. Essa recuperação elástica do material não demonstra exatidão na peça real, resultando em problemas de montagem dessas peças. A previsão da geometria da peça final após o retorno elástico e o desenvolvimento de ferramentas apropriadas são necessários para compensar esses efeitos (GAUTAM; SHARMA; RAVI KUMAR, 2018).

O retorno elástico é uma questão crítica associada à precisão da dobra e continua a ser um desafio para muitos pesquisadores das técnicas de conformação de chapas (ABLAT et al., 2020).

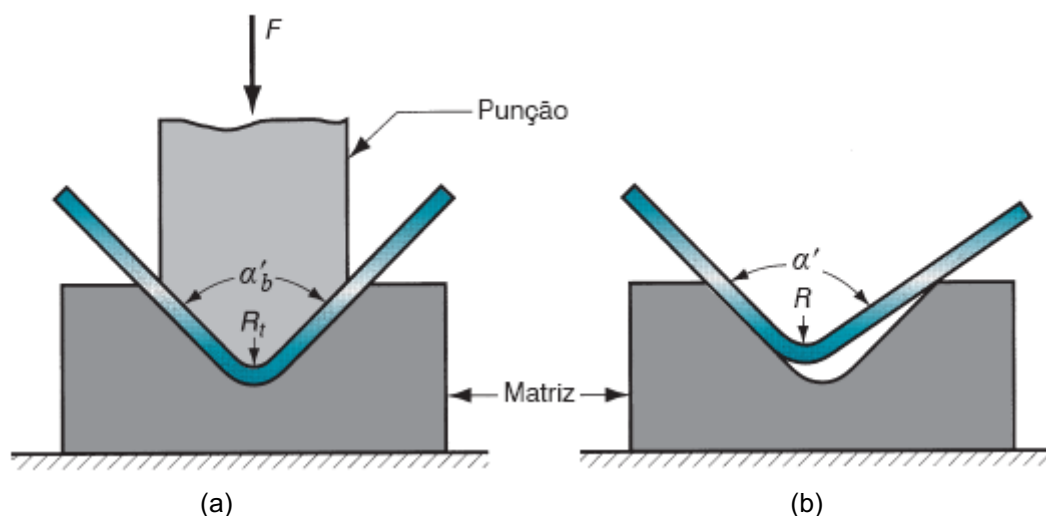
Estudos mostram que, quanto maior à resistência mecânica do material (resistência de tração), maior será o retorno elástico. O retorno elástico em peças submetidas a esforços de flexão pode estar relacionado ao momento fletor gerado. Quanto maior o momento fletor, maior será o retorno elástico (DESINGHEGE; HODGSON; WEISS, 2021).

Figura 9 – Diagrama esquemático tensão-deformação em tração mostrando os fenômenos de recuperação da deformação elástica e de encruamento.



Fonte: Callister (2021).

Figura 10 – Representação da recuperação elástica no dobramento (a) durante a operação e (b) após a remoção do punção.



Fonte: Groover (2017).

O retorno elástico é um fenômeno que ocorre devido a tensão residual no material, ao dobrar a chapa metálica. Desta forma, para atingir a medida necessária do projeto, uma força maior deve ser aplicada para que ocorra uma maior deformação e, após o retorno elástico, conseguir a medida pretendida (SATHISH, 2018).

2.3.2 Desenvolvimento de Chapas e o Fator K

As técnicas de planificação foram desenvolvidas por meio da geometria. O processo de planificação tradicional consiste inicialmente em desenhar as vistas ortográficas da peça a ser planificada. Com a interpretação das vistas e determinação da escala real da peça final, a planificação então pode ser obtida. O maior problema nessa área consiste em fornecer a forma planificada da peça a ser cortada na chapa e executar o corte mais rapidamente possível (GAUTAM; SHARMA; RAVI KUMAR, 2018).

Outro grande problema na planificação de chapas é quando as peças a serem desenvolvidas requerem um alto nível de tolerância, necessitando grande precisão e maior exigência de assertividade na execução do traçado. Este último requer um estudo mais aprofundado nas técnicas de planificação, requerendo conhecimento sobre o processo de conformação mecânica a qual a chapa será levada e as propriedades mecânica da chapa metálica. Assim, *softwares* CAD são ferramentas

úteis para execução das técnicas de planificação de chapas, sofrendo melhorias com o passar dos anos.

O fator K é a razão entre a posição da superfície neutra pela espessura do material. A superfície neutra é a superfície no plano perpendicular à seção transversal da peça onde, após ser submetido ao esforço de flexão, não ocorreu nenhuma deformação após a ocorrência do esforço. Após o processo de dobra, foi constatado que a superfície neutra se desloca do centroide da seção transversal para a superfície interna da dobra. O quanto esta superfície se desloca depende das propriedades físicas de um determinado material, sua espessura, raio de curvatura interno e o método de formação (BLATTLER et al., 2017; QUADROS, 2020).

Devido à recuperação elástica do material, e apesar de se encontrar dados de fator K recomendados na literatura, ao utilizá-los em peças que exigem um alto nível de precisão, faz-se necessário fazer diversas modificações, e desenvolver valores de fator K levantados empiricamente. O ajuste do fator K calculado está diretamente ligado com os processos envolvidos para fabricação (RAIMUNDO, 2018).

A norma DIN 6935 propõe que o fator K seja calculado por:

$$K = 0,65 + \frac{1}{2} \ln \left(\frac{R_i}{t} \right) \quad (3)$$

onde R_i é o raio de dobra interno e t é a espessura da chapa. Segundo Raimundo (2018), os valores do fator K para um ângulo de 90° também podem ser utilizados para ângulos de dobra de 45° , respeitando a margem de tolerância.

A norma citada ainda propõe formas para o cálculo da variação do comprimento da superfície neutra (fator de compensação, Δl), variando o ângulo de dobra. Para a Equação 4, é calculado o desenvolvimento para o ângulo de dobra α menor que 90° ; para α maior que 90° e menor que 165° , utiliza-se a Equação 5; para ângulos superiores, menor que 180° , utiliza $\Delta l = 0$. Determinando o ângulo de dobra e o fator de compensação, aplicá-lo à Equação 6.

$$\Delta l = \pi \left(\frac{180^\circ - \alpha}{180^\circ} \right) \left(R_i + \frac{Kt}{2} \right) - 2(R_i + t) \quad (4)$$

$$\Delta l = \pi \left(\frac{180^\circ - \alpha}{180^\circ} \right) \left(R_i + \frac{Kt}{2} \right) - 2(R_i + t) \tan \left(\frac{180^\circ - \alpha}{2} \right) \quad (5)$$

$$L_t = A + B + \Delta l \quad (6)$$

Em termos das propriedades mecânica do material, Blattler et al. (2017) apresentou a Equação 7, onde o fator K é função tanto da geometria como da tensão de escoamento Y e da tensão última a tração U . Para o uso desta equação, os parâmetros geométricos devem estar em polegadas (in), enquanto as tensões em ksi.

$$K = \frac{\frac{R_i}{t} + 0,25}{1,2 \frac{R_i}{t} + 1} \left(1 + \frac{Y^{2,5}}{250U^{1,41}} \right) \quad (7)$$

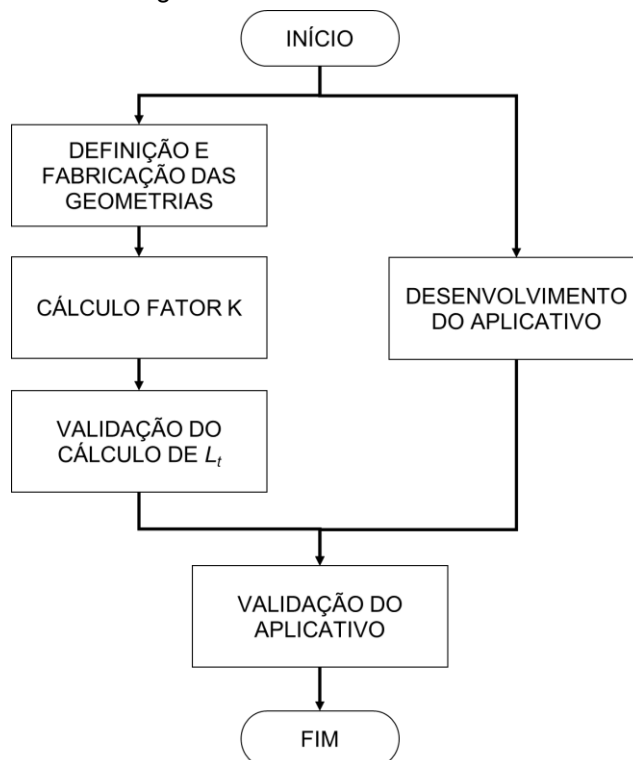
Blattler et al. (2017) fez um estudo numérico sobre o fator K utilizando o método dos elementos finitos (MEF). Segundo seus estudos, a mudança da tensão de escoamento para a obtenção do fator K é praticamente nula. Em seus estudos, ele afirma também que o raio de dobra utilizado é diretamente proporcional ao fator K, enquanto a espessura da chapa é inversamente proporcional ao mesmo. Assim, pode-se concluir que a variação entre os materiais utilizado em uma peça submetida ao processo de dobramento não influencia na obtenção do fator K, e sim fatores geométricos.

Segundo Quadros (2020), o fator K é uma constante empírica, significando que seu valor é determinado por testes. Ele pode variar de acordo o material, espessura, raio de curvatura, etc.

3 METODOLOGIA

Este trabalho foi realizado em duas vertentes simultaneamente, conforme a Figura 11, com a finalidade de verificar alguma dificuldade para o usuário final no momento de sua utilização.

Figura 11 – Fluxograma macro do desenvolvimento do trabalho.



Fonte: Autoria própria

Nas próximas seções deste capítulo, serão apresentadas as etapas de desenvolvimento deste trabalho de conclusão de curso.

3.1 CÁLCULO DE PLANIFICAÇÃO – DETERMINAÇÃO DO FATOR K

Para este trabalho, a metodologia do cálculo de planificação será a mesma utilizada pelo *software Solidworks*.

O cálculo de planificação L_t apresentado pelo *software* é dada pela Equação 8. Essa equação pode ser em função de dois conceitos dados pelo *software*: a tolerância de dobra (BA) ou pela dedução de dobra (BD).

$$L_t = a + b + BA = A + B - BD \quad (8)$$

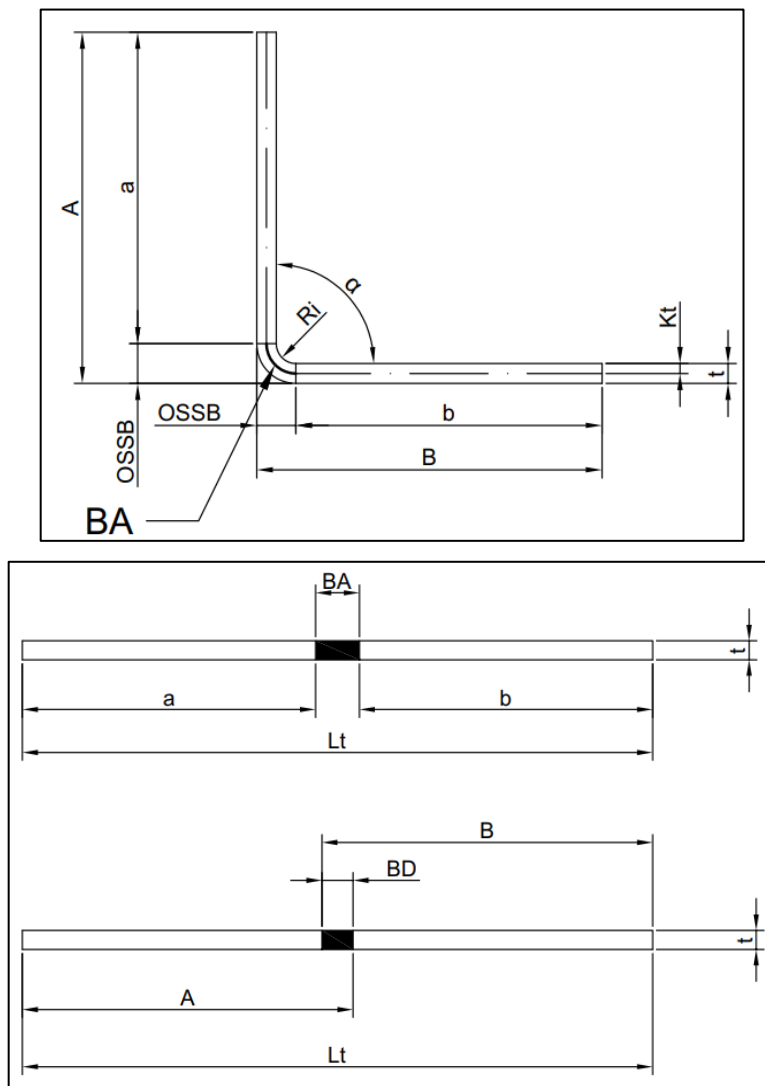
Segundo o manual do software, a tolerância de dobra (BA) é definida como a diferença entre o comprimento desenvolvido pela peça L_t e a soma das abas a e b (Figura 12). A tolerância de dobra é calculada pela Equação 9, onde R_i é o raio de dobra, α é o ângulo de dobra e t é a espessura do material. Nota que ela é função do fator K , que ainda é desconhecido pelo usuário.

$$BA = \frac{\pi(R_i + Kt)\alpha}{180} \quad (9)$$

Já a dedução de dobra (BD) é definida pelo *software* como a diferença entre a soma das abas A e B pelo comprimento desenvolvido pela peça L_t (Figura 12). Nota-se na Equação 10 que BD é função tanto de BA quanto de $OSSB$ (definido como recuo externo – Equação 11, que trata-se da distância linear entre as duas tangentes do raio externo da dobra (RAIMUNDO, 2018)).

$$BD = 2 * OSSB - BA \quad (10)$$

$$OSSB = (R_i + t) \tan\left(\frac{\alpha}{2}\right) \quad (11)$$

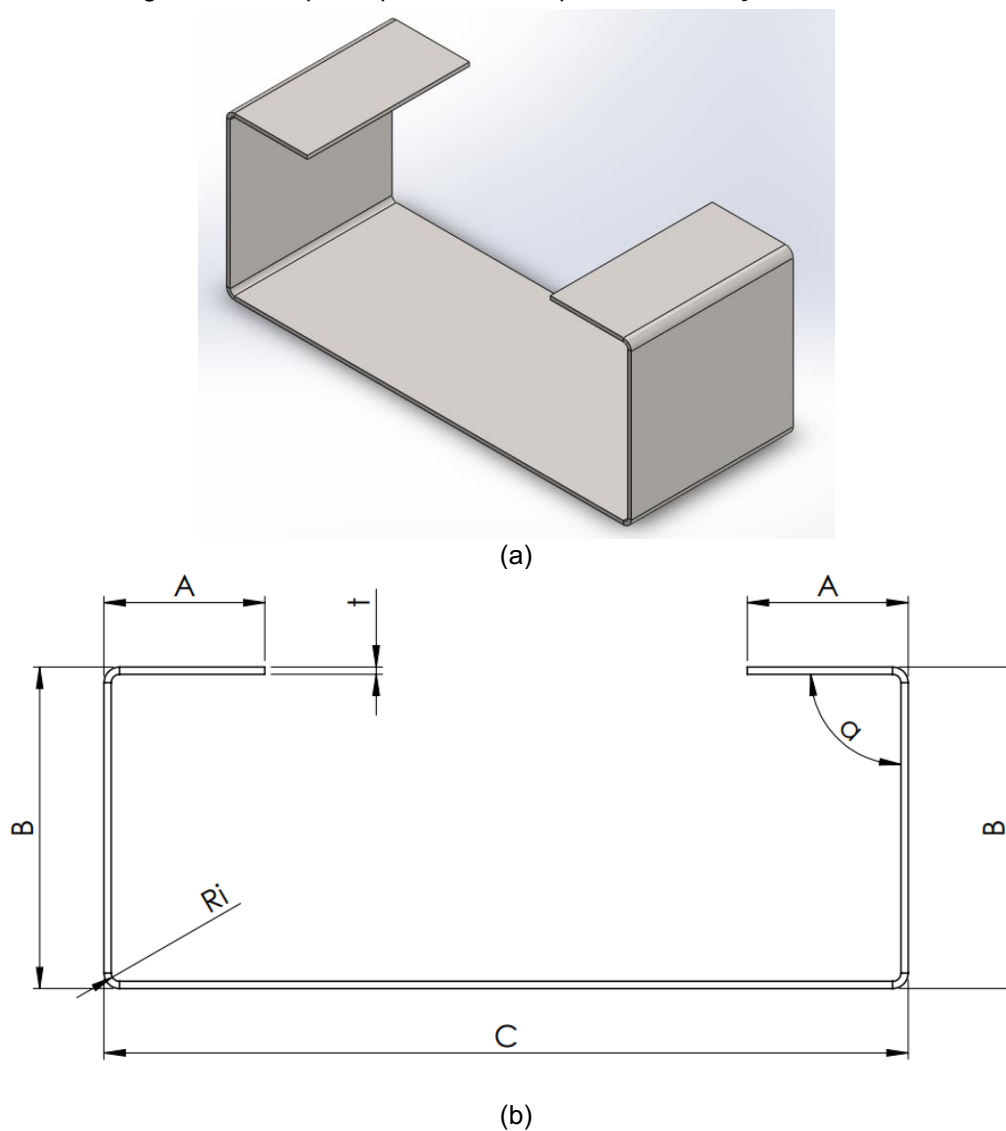
Figura 12 – Parâmetros para cálculo de L_t .

Fonte: Adaptado de *Solidworks* (2020)

3.2 DETERMINAÇÃO DO FATOR K

Para determinação do fator K, utilizou-se geometrias conforme a Figura 13. Essas geometrias foram dimensionadas dependendo da espessura da chapa a ser utilizada. As dimensões utilizadas para L_t foram determinadas a partir da Equação (8), utilizando fator K igual a 0,5 e as dimensões externas A, B e C.

Figura 13 – Corpo de prova utilizado para determinação do fator K.



Desenhada a geometria planificada, iniciou o processo de fabricação da peça, passando pelo corte em guilhotina, e em seguida para o processo de dobra. Das três máquinas dobradeiras disponíveis na empresa onde foi realizado o experimento, a escolhida foi a Gasparini PBB 300ton (Figura 14), cujas as especificações se encontram na Tabela 2.

Figura 14 – Dobradeira Gasparini PBB.



Fonte: Gasparini Brasil.

Tabela 2 – Gasparini PBB 300ton – Especificações técnicas.

Força de dobra (kN)	3000
Comprimento útil da dobra (mm)	4100
Distância livre entre montantes (mm)	3600
Distância entre a mesa e avental superior (mm)	580
Velocidade de trabalho regulável (mm/s)	0 - 9
Velocidade de retorno (mm/s)	110
Curso máximo do avental superior (mm)	265
Profundidade da garganta (mm)	410
Peso aproximado (T)	21,5

Fonte: Gasparini Brasil.

Após o processo de dobra, a peça foi submetida a um controle dimensional, para avaliar se está conforme o projeto original e dentro da tolerância utilizada. A empresa em que foi realizado este experimento segue uma tolerância admissível segundo a NBR ISO 2768-m (Tabela 3). Se após a avaliação a peça manteve-se conforme e dentro do tolerável, o fator K é anotado para incluir no aplicativo desenvolvido; se não conforme, é calculado o fator K utilizando as medidas obtidas utilizando as equações antes propostas para esta metodologia.

Tabela 3 – Afastamentos admissíveis para dimensões lineares, excetuando cantos quebrados (dimensões em milímetros).

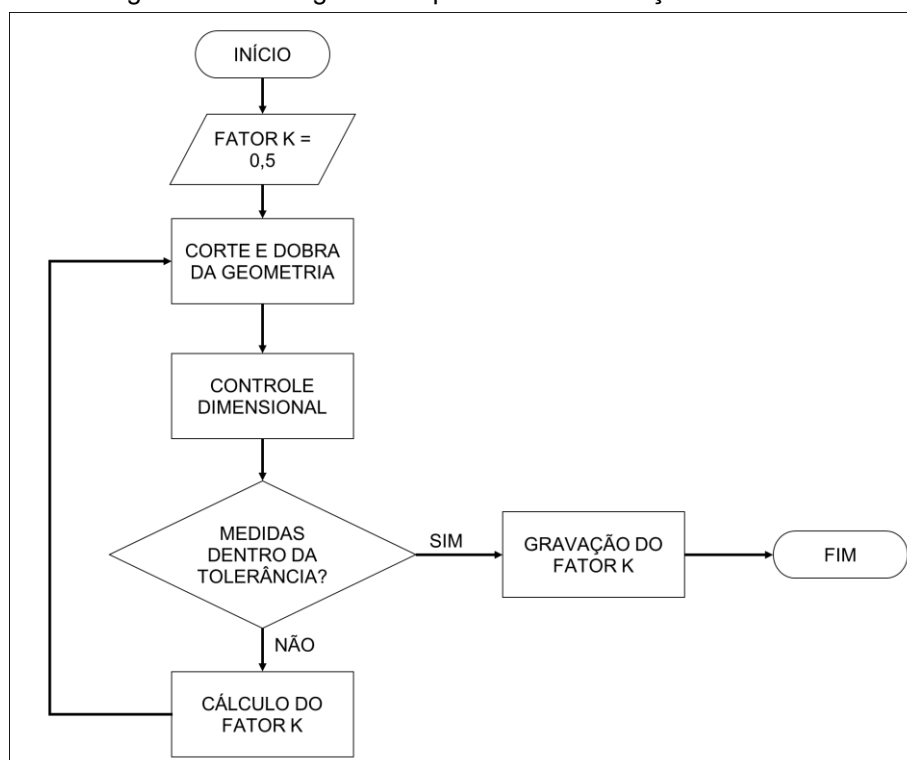
Classe da Tolerância		Afastamentos admissíveis para intervalo de dimensões básicas							
Designação	Descrição	De 0,5* até 3	Acima de 3 até 6	Acima de 6 até 30	Acima de 30 até 120	Acima de 120 até 400	Acima de 400 até 1000	Acima de 1000 até 2000	Acima de 2000 até 4000
m	Médio	±0,1	±0,1	±0,2	±0,3	±0,5	±0,85	±1,2	±2

* Para dimensões nominais abaixo de 0,5mm, o afastamento deve ser indicado junto à dimensão nominal correspondente.

Fonte: Adaptado de ABNT– Associação Brasileira de Normas Técnicas

O processo para a obtenção do fator K está resumido no fluxograma apresentado na Figura 15. Esta etapa foi realizada para diversas espessuras de chapa e diferentes ferramentas de dobra.

Figura 15 – Fluxograma do processo de obtenção do fator K.



Fonte: Autoria própria

3.3 DESENVOLVIMENTO DO APLICATIVO

O aplicativo proposto deve ser de fácil manuseio e entendimento para o usuário final. Por ser um *software* altamente utilizado, e por também podem inserir

dados em planilhas e realizar cálculos, utilizou-se *Microsoft Office Excel* para o desenvolvimento do aplicativo proposto neste trabalho, desenvolvendo os códigos necessários em linguagem VBA (*Visual Basic for Application*).

O VBA é uma ferramenta que pode ser usada para dar mais opções de controle e edição de uma planilha. Assim, o VBA atua como uma linguagem de programação à serviço do usuário, permitindo a criação de macros e a automatização de diversos processos dentro das planilhas e tabelas desenvolvidas no *Excel*.

Assim, as equações para a obtenção de L_t foram inseridas em células em uma planilha no *Excel*.

O código VBA utilizado encontra-se disponível no Anexo A deste trabalho.

4 RESULTADOS

Nas próximas seções deste capítulo, serão apresentados os resultados dos experimentos realizados e do desenvolvimento do aplicativo.

4.1 DETERMINAÇÃO DO FATOR K

Para a produção dos corpos de prova, as dimensões impostas para as cotas A, B e C estão contidas na Tabela 4, exceto o ângulo de dobra α , que fora adotado em 90° para todos os casos. Os corpos de prova foram feitos para diversas espessuras, e nelas para diversos raios de dobra. Os raios de dobras foram determinados de acordo com as ferramentas disponíveis na empresa. Os experimentos foram realizados conforme a necessidade da empresa em desenvolver novos produtos. Os resultados das planificações das chapas metálicas obtidos utilizando fator K igual a 0,5, e corrigindo este fator e obtendo o resultado real para L_t estão apresentados na Tabela 5.

Tabela 4 – Dimensões utilizadas para os corpos de prova.

Cota	Dimensão [mm]	Tolerância admissível [mm]
A	50	$\pm 0,3$
B	100	$\pm 0,3$
C	250	$\pm 0,5$

Fonte: Autoria própria.

Nota-se variação percentual de L_t calculado para K igual a 0,5 em relação corrigido ser em muitos casos inferior a 0,5%, podendo ser considerado relativamente baixo dependendo da aplicação do produto final a ser fabricado. Porém, na indústria em que se necessita alta precisão dimensional, esses valores podem prejudicar no tempo de trabalho do operador/máquina e no encaixe de peças ou componentes de fixação.

Tabela 5 – Resultados obtidos de fator K para diversas espessuras de chapa.

Espessura da chapa [mm]	Raio de dobra [mm]	L_t para Fator K = 0,5 [mm]	Fator K Calculado	L_t final [mm]	Varição Absoluta [mm]	Erro percentual
0,6	2,3	543,14	0,3310	542,50	0,64	0,12%
0,9	2,0	542,19	0,3950	541,60	0,59	0,11%
0,9	1,0	541,71	0,4270	543,50	-1,79	0,33%
1,2	1,7	541,25	0,4270	540,70	0,55	0,10%
1,5	1,4	540,31	0,4350	539,70	0,61	0,11%
1,5	3,6	536,53	0,3729	535,33	1,20	0,22%
1,5	1,1	540,82	0,4550	540,40	0,42	0,08%
2,0	2,8	535,48	0,4300	534,60	0,88	0,16%
2,0	1,2	538,22	0,4505	537,60	0,62	0,12%
2,25	2,6	534,60	0,4359	533,70	0,90	0,17%
2,65	2,3	533,18	0,4570	532,11	1,07	0,20%
3,0	2,1	531,82	0,4460	530,80	1,02	0,19%
3,35	2,0	530,29	0,4530	529,30	0,99	0,19%
3,75	3,8	525,26	0,4380	523,80	1,46	0,28%
4,25	4,3	521,97	0,3915	519,07	2,90	0,56%
4,25	7,1	517,16	0,4115	514,80	2,36	0,46%
4,75	6,6	515,59	0,4232	513,30	2,29	0,45%
6,35	5,4	509,88	0,4430	507,60	2,28	0,45%
7,97	6,4	500,44	0,4455	497,72	2,72	0,55%

Fonte: Autoria própria.

Uma das técnicas usuais em metalúrgicas é manter o mesmo valor para L_t , porém distribuindo a variação obtida ao longo das abas. Ao distribuir esta variação para as cinco abas para geometria estudada (Tabela 6), a grande maioria das medidas ainda estariam dentro da tolerância apresentada na Tabela 4. Porém, nota-se através da que a partir de chapas mais espessas que 3,35mm, essas abas já estariam não-conformes o projetado.

Percebe-se também que, ao utilizar o fator K igual a 0,5 para diversas espessuras, trabalhar com medidas tão próximas à tolerância pode exigir mais atenção do operador, além de ferramentas de qualidade e máquina calibrada. Uma peça mal posicionada ou um operador desatento pode comprometer o lote da peça solicitada.

Tabela 6 – Distribuição da variação de L_t obtida para as abas.

Espessura da chapa [mm]	Raio de dobra [mm]	Variação Absoluta [mm]	Erro percentual	Distribuição das abas		
				A [50mm]	B [100mm]	C [150mm]
0,6	2,3	0,64	0,12%	50,13	100,13	250,13
0,9	2,0	0,59	0,11%	50,12	100,12	250,12
0,9	1,0	-1,79	0,33%	49,64	99,64	249,64
1,2	1,7	0,55	0,10%	50,11	100,11	250,11
1,5	1,4	0,61	0,11%	50,12	100,12	250,12
1,5	3,6	1,20	0,22%	50,24	100,24	250,24
1,5	1,1	0,42	0,08%	50,08	100,08	250,08
2,0	2,8	0,88	0,16%	50,18	100,18	250,18
2,0	1,2	0,62	0,12%	50,12	100,12	250,12
2,25	2,6	0,90	0,17%	50,18	100,18	250,18
2,65	2,3	1,07	0,20%	50,21	100,21	250,21
3,0	2,1	1,02	0,19%	50,20	100,20	250,20
3,35	2,0	0,99	0,19%	50,20	100,20	250,20
3,75	3,8	1,46	0,28%	50,29	100,29	250,29
4,25	4,3	2,90	0,56%	50,58	100,58	250,58
4,25	7,1	2,36	0,46%	50,47	100,47	250,47
4,75	6,6	2,29	0,45%	50,46	100,46	250,46
6,35	5,4	2,28	0,45%	50,46	100,46	250,46
7,97	6,4	2,72	0,55%	50,54	100,54	250,54

*Dimensões em destaque fora da tolerância admissível.

Fonte: Autoria própria.

4.2 DESENVOLVIMENTO E VALIDAÇÃO DO APLICATIVO

Com o objetivo de obter uma interface amigável para o usuário final, o aplicativo necessita de poucas entradas de dados: material e espessura da chapa, raio de dobra disponível, dimensões da aba e angulação, como mostra a Figura 16. A interface conta com uma área de visualização do perfil dobrado, além das dimensões das abas inseridas anteriormente juntamente com suas respectivas inclinações.

Figura 16 – Interface do aplicativo de planificação de chapas metálicas.



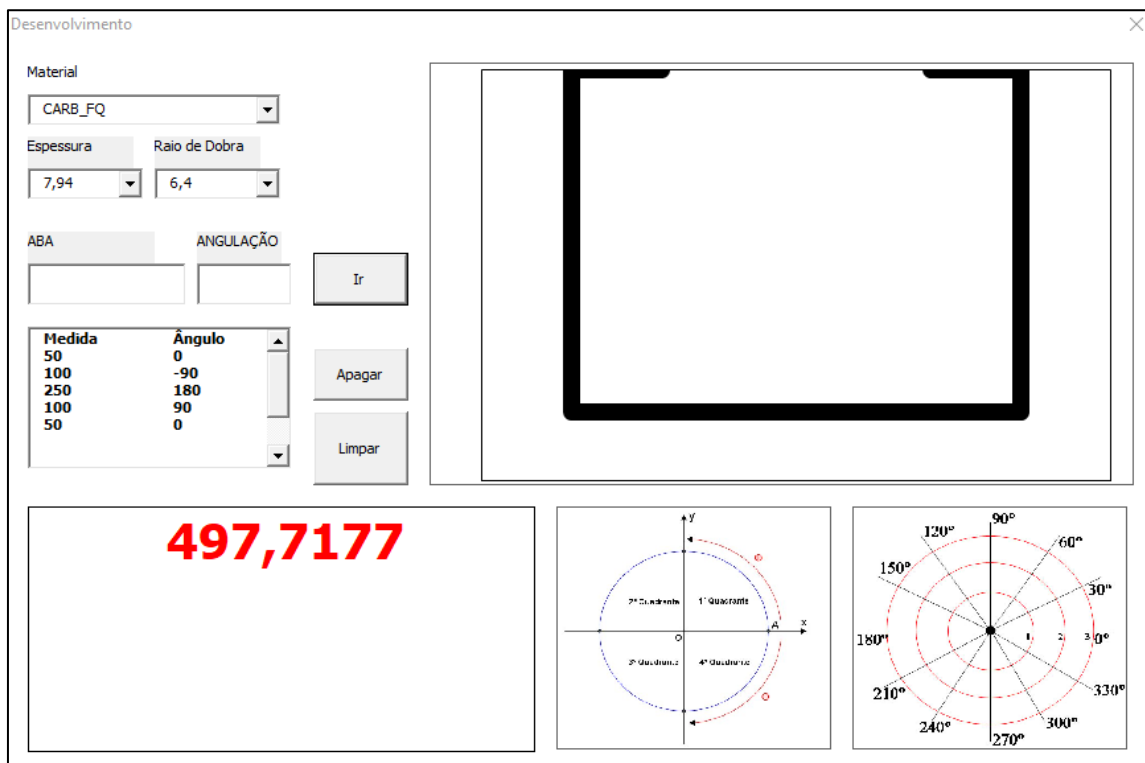
Fonte: Autoria própria

Dados como material e espessura de chapa, e raio de dobra não estão disponíveis ao usuário final editá-los, somente selecioná-los. Para modificar a lista de dados, é necessário entrar em sua programação.

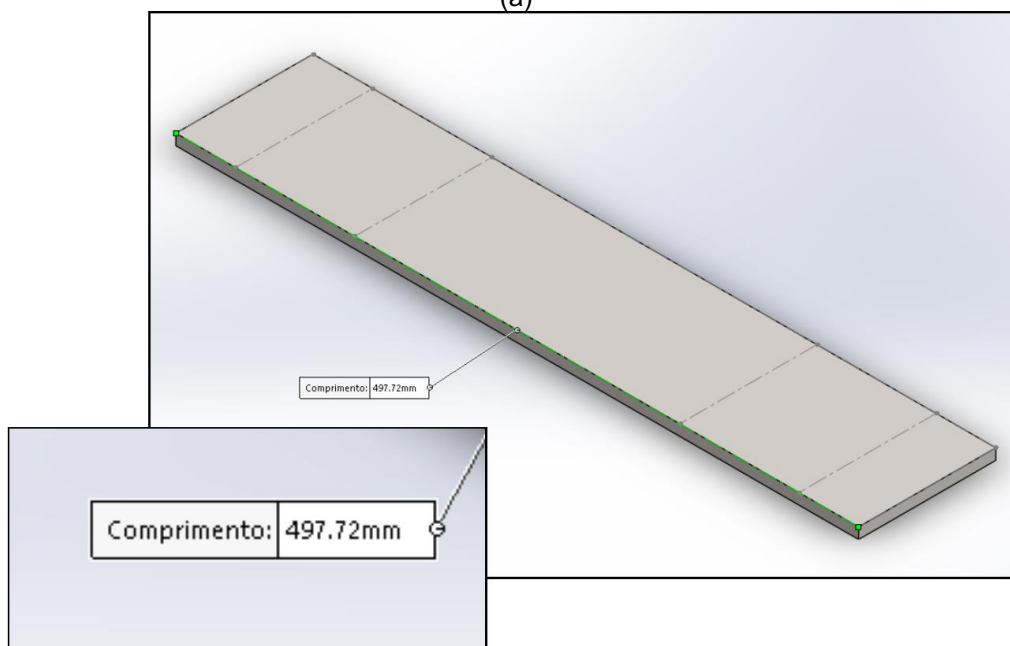
Como forma de validar os resultados obtidos pelo aplicativo, determinar L_t utilizando a mesma geometria e dimensões dos corpos de prova e compará-lo tanto com o resultado obtido na Tabela 5 como em outro *software* que tem a mesma função (*Solidworks*) já se mostra o suficiente. Assim, utilizando os dados onde a variação de L_t com K igual a 0,5 e K calculado é maior, obteve-se os seguintes resultados apresentado na Figura 17.

Apesar da assertividade do cálculo de L_t com α igual a 90° , não se obteve sucesso para diferentes valores do ângulo de dobra. Ao desenvolver a peça apresentada na Figura 18, para uma chapa de 7,94mm de espessura e raio de dobra de 6,4mm e mantendo o valor do fator K em 0,4455, a diferença obtida entre os resultados obtidos pelo aplicativo e pelo *Solidworks* é de aproximadamente 0,78%, cujo valores estão apresentados na Figura 19.

Figura 17 – Resultados obtidos (a) no aplicativo desenvolvido e (b) *Solidworks* para perfil de dobra padrão.



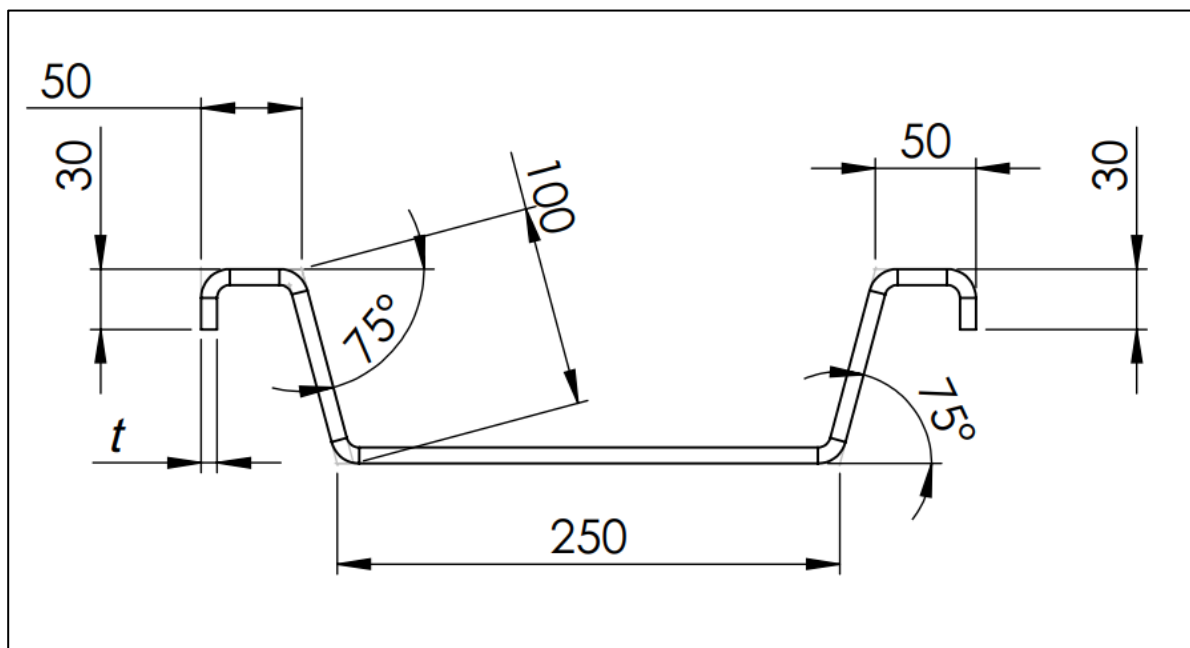
(a)



(b)

Fonte: Autoria própria

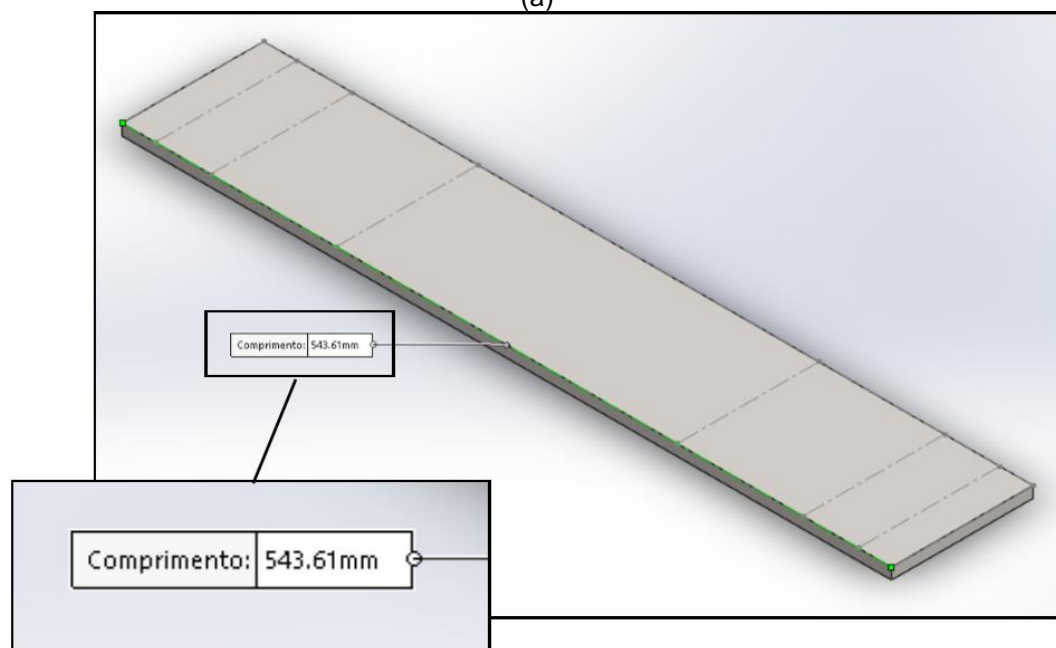
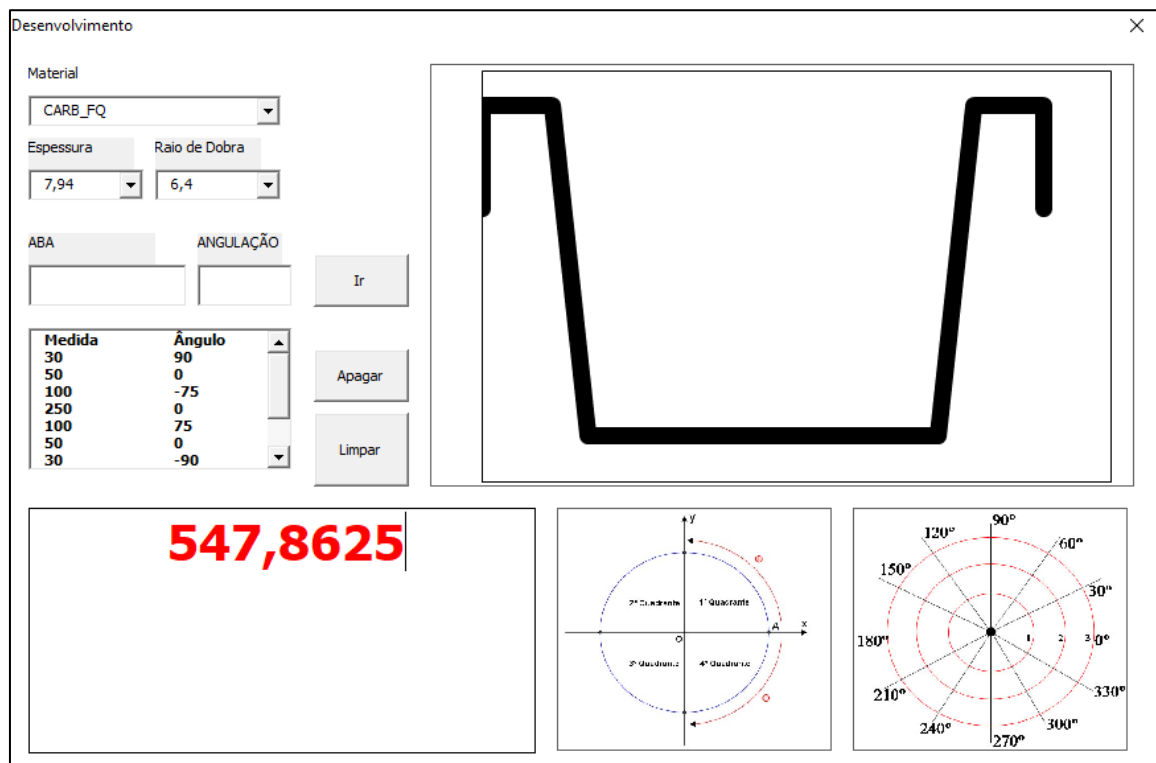
Figura 18 – Geometria com ângulos de dobra diferente de 90°.



Fonte: Autoria própria

Realizando teste para chapas mais finas, obteve-se um resultado mínimo de 0,2%. Dessa forma, é possível concluir que o aplicativo desenvolvido apresenta resultados precisos para perfis com ângulos de dobra iguais a 90°. Para os demais, o aplicativo deve ser corrigido.

Figura 19 – Resultados obtidos (a) no aplicativo desenvolvido e (b) *Solidworks* para perfil com ângulo de dobra diferente de 90°.



Fonte: Autoria própria

5 CONCLUSÃO

Ao longo dos resultados apresentados, pode-se concluir que o aplicativo desenvolvido apresenta resultados equivalentes ao do real somente para perfis dobrados cujo seus ângulos de dobra são iguais a 90° . Com base nas referências adotadas neste trabalho, os cálculos tanto para perfis com ângulo de dobra iguais a 90° e 45° seriam os mesmos, com o mesmo valor para o fator K. O erro para este caso pode ser devido as equações adotadas, já que a norma DIN 6935 adequa para diferentes faixas de α . Assim, se faz necessário realizar um estudo mais aprofundado por meio de modo experimental e analítico.

Nota-se que, apesar de anos de estudos e aplicações, os estudos do processo de conformação mecânica por dobramento devem ser cada vez mais aprofundados. Dessa forma, para trabalhos futuros recomenda-se fazer experimentos para perfis cujo ângulos de dobra sejam diferentes de 90° , analisar o comportamento mecânico do material, por meio de análise física ou pelo método dos elementos finitos.

REFERÊNCIAS

ABLAT, M. A. et al. An experimental and analytical model for force prediction in sheet metal forming process using perforated sheet and origami principles. **Procedia Manufacturing**, [s. l.], v. 48, n. 2019, p. 407–418, 2020. Disponível em: <https://doi.org/10.1016/j.promfg.2020.05.063>

AHN, K. Plastic bending of sheet metal with tension/compression asymmetry. **International Journal of Solids and Structures**, [s. l.], v. 204–205, p. 65–80, 2020. Disponível em: <https://doi.org/10.1016/j.ijsolstr.2020.05.022>

ASSOCIAÇÃO BRASILEIRA DE NORMAS TÉCNICAS. **NBR ISO 2768-1: Tolerâncias gerais - Parte 1: Tolerâncias para dimensões lineares e angulares sem indicação de tolerância individual**. Rio de Janeiro, 2001.

BEER, F. P. et al. **Mecânica dos materiais**. 8.ed. Porto Alegre: AMGH, 2021.

BLATTLER, A. et al. Investigation of a geometrical base parameter affecting on bending quality in a thin sheet metal. **Key Engineering Materials**, [s. l.], v. 728, p. 66–71, 2017. Disponível em: <https://doi.org/10.4028/www.scientific.net/KEM.728.66>

BROSIG, M. **Apps Making Industry 4.0 Possible**. [S. l.], 2016. Disponível em: http://www.jumousa.com/media/PDFs/Press/whitepaper/JUMO_Device_App.pdf. Acesso em: 6 maio 2021.

CALLISTER, W. D. **Ciência e engenharia dos materiais : uma introdução**. 10.ed. Rio de Janeiro: LTC, 2021.

CAVALCANTE, I. M. **Indústria 4.0 e suas perspectivas futuras para o Brasil: uma revisão sistemática da literatura**. 2019. 66f. Trabalho de Conclusão de Curso (Graduação em Administração - Universidade Federal da Paraíba, Bananeiras, 2019).

CHITÃO, C. V. C. G. **Efeito das características geométricas do processo e do material no dobramento de chapas de latão**. 2017. 60f. Trabalho de Conclusão de Curso (Graduação em Engenharia de Materiais) - Centro Federal de Educação Tecnológica de Minas Gerais, Belo Horizonte, 2017.

DESINGHEGE, S. G.; HODGSON, P.; WEISS, M. Microstructure effects on the

material behaviour of magnesium sheet in bending dominated forming. **Journal of Materials Processing Technology**, [s. l.], v. 289, n. September 2020, p. 116951, 2021. Disponível em: <https://doi.org/10.1016/j.jmatprotec.2020.116951>

DEUTSCHES INSTITUT FUR NORMUNG. **Manufacturing processes forming by bending – Classification, subdivision, terms and definitions: DIN8586**. 2003. 11 p..

GASPARINI BRASIL. [S. l.], [s. d.]. Disponível em: <http://site.gasparini.ind.br.plumeria.arvixe.com/Home/Dobradeira/5>. Acesso em: 26 mar. 2021.

GAUTAM, V.; SHARMA, P.; RAVI KUMAR, D. Experimental and Numerical Studies on Spring back in U-Bending of 3-Ply Cladded Sheet Metal. **Materials Today: Proceedings**, [s. l.], v. 5, n. 2, p. 4421–4430, 2018. Disponível em: <https://doi.org/10.1016/j.matpr.2017.12.010>

GROOVER, M. P. **Fundamentos da moderna manufatura : versão SI**. 5.ed. Rio de Janeiro: LTC, 2017.

JUNIOR, I. B.; CAVERSAN, E. G. **Tecnologia de estampagem 2: dobra e repuxo**. 1.ed. Sorocaba: Centro Paula Souza, 2012.

KIMINAMI, C. S.; CASTRO, W. B. de; OLIVEIRA, M. F. de. **Introdução aos processos de fabricação de produtos metálicos**. 1.ed. São Paulo: Blucher, 2013.

MERTIN, C. et al. Enhanced springback prediction for bending of high-strength spring steel using material data from an inverse modelling approach. **Procedia Manufacturing**, [s. l.], v. 29, p. 153–160, 2019. Disponível em: <https://doi.org/10.1016/j.promfg.2019.02.120>

PEDROSO, C. J. **Análise da influência do sentido de laminação da chapa de aço inoxidável 304 no processo de dobramento em V**. 2016. 67f. Trabalho de Conclusão de Curso (Curso Superior de Tecnologia em Fabricação Mecânica) - Instituto Federal de Educação, Ciência e Tecnologia de Santa Catarina, Jaraguá do Sul, 2016.

QUADROS, G. N. De. **Análise dos fatores influenciadores na não conformidade dimensional do processo de dobramento**. 2020. 60f. Trabalho de Conclusão de Curso (Graduação em Engenharia Mecânica) - Universidade de Caxias do Sul, Bento

Gonçalves, 2020.

RAIMUNDO, D. L. P. **Utilização de um sistema CAD 3D na determinação do fator K e planificação de pelas em chapa metálica**. 2018. 62f. Trabalho de Conclusão de Curso (Graduação em Engenharia Mecatrônica) - Instituto Federal de Educação, Ciência e Tecnologia de Santa Catarina, Florianópolis, 2018.

RODRIGUES, T. V. et al. Conceptual approaches to Industry 4.0. *In: , 2020. X Congresso Brasileiro de Engenharia de Produção*. [S. l.: s. n.], 2020. p. 1–11.

SATHISH, T. GAC-ANN Technique for Prediction of Spring Back Effect in Wipe Bending Process of Sheet Metal. **Materials Today: Proceedings**, [s. l.], v. 5, n. 6, p. 14448–14457, 2018. Disponível em: <https://doi.org/10.1016/j.matpr.2018.03.031>

SOLIDWORKS. [S. l.], 2020. Disponível em: https://help.solidworks.com/2020/Portuguese-brazilian/SolidWorks/sldworks/c_Sheet_Metal.htm?verRedirect=1. Acesso em: 26 mar. 2021.

SPULAK, N. et al. Ductile fracture under in-plane biaxial tension and out-of-plane compression. **International Journal of Solids and Structures**, [s. l.], v. 202, p. 234–242, 2020. Disponível em: <https://doi.org/10.1016/j.ijsolstr.2020.06.020>

VERHAGEM, O. A.; SILVA, R. I. da; OKOSHI, C. Y. Cenário da literatura sobre análise de dados na Indústria 4.0: uma revisão sistemática. *In: , 2019, Pato Branco. XXIV Seminário de Iniciação Científica e Tecnológica*. Pato Branco: [s. n.], 2019. p. 1–6.

ZARAGOZA, V. G. et al. Sheet metal bending with flexible tools. **Procedia Manufacturing**, [s. l.], v. 29, p. 232–239, 2019. Disponível em: <https://doi.org/10.1016/j.promfg.2019.02.131>

ANEXO A – Código VBA Implementado

```
Private Sub Apagar_Click()
    b = Sheets("SOLIDWORKS").Range("B" & Rows.Count).End(xlUp).Row
    Sheets("SOLIDWORKS").Range("B" & b, "C" & b).Clear

    Call carregar_grafico
    Me.Resultado = Sheets("SOLIDWORKS").Range("L16")
```

```
End Sub
```

```
Private Sub CommandButton1_Click()

    n = Sheets("SOLIDWORKS").Range("B" & Rows.Count).End(xlUp).Row
```

```
    Sheets("SOLIDWORKS").Range("B" & n + 1) = TextABA.Text
    Sheets("SOLIDWORKS").Range("C" & n + 1) = TextAngulo.Text
```

```
    Me.Abas.ColumnCount = 2
    Me.Abas.RowSource = "Dados"
    Me.Abas.Font.Bold = False
```

```
    Call carregar_grafico
```

```
    Me.Resultado = Sheets("SOLIDWORKS").Range("L16")
    TextABA.Text = ""
    TextAngulo.Text = ""
```

```
End Sub
```

```
Private Sub CommandButton5_Click()
    ConfigMESTRE.Show
End Sub
```

```
Private Sub Espessura_Change()
    Dim linha As Integer
    linha = 4

    Do Until Sheets("DADOS").Range("B" & linha).Value = ""
        If Sheets("DADOS").Range("B" & linha).Value = Espessura.Text Then
            RD.AddItem Sheets("DADOS").Range("C" & linha).Value
        End If
        linha = linha + 1
    Loop
```

```
    Sheets("SOLIDWORKS").Range("C16") = Espessura.Text
```

```
End Sub
```

```

Private Sub Limpar_Click()
    c = Sheets("SOLIDWORKS").Range("B" & Rows.Count).End(xlUp).Row
    Sheets("SOLIDWORKS").Range("B3:C" & c).Clear

    Call carregar_grafico
    Me.Resultado = Sheets("SOLIDWORKS").Range("L16")

```

```
End Sub
```

```
Private Sub Material_Change()
```

```

    If Material = "A36_SAE1045" Then
        Me.Espessura.RowSource = "A36_SAE1045"
    ElseIf Material = "CARB_FQ" Then
        Me.Espessura.RowSource = "CARB_FQ"
    ElseIf Material = "CARB_FF" Then
        Me.Espessura.RowSource = "CARB_FF"
    ElseIf Material = "GALV" Then
        Me.Espessura.RowSource = "GALV"
    ElseIf Material = "INOX_430" Then
        Me.Espessura.RowSource = "INOX_430"
    ElseIf Material = "INOX_304" Then
        Me.Espessura.RowSource = "INOX_304"
    End If

```

```
End Sub
```

```
Private Sub RD_Change()
```

```

    Sheets("SOLIDWORKS").Range("C19") = RD.Text
    Dados_qtde = Sheets("DADOS").Range("B" & Rows.Count).End(xlUp).Row

```

```
    For i = 4 To Dados_qtde
```

```
        Espessura_Y = Sheets("DADOS").Range("B" & i)
```

```
        If Espessura_Y = Espessura.Text Then
```

```
            If Sheets("DADOS").Range("C" & i) = RD.Text Then
```

```
                Sheets("SOLIDWORKS").Range("C22") = Sheets("DADOS").Range("D" &
```

```
            i)
```

```
                End If
```

```
            End If
```

```
        Next

```

```
End Sub
```

```
Private Sub Resultado_Change()
```

```
    Resultado.Text = Format(Resultado, "####.0000")
```

```
End Sub
```

```
Private Sub Salvar_Click()
```



```
    SalvarDesenvolvimento.Show  
End Sub
```

```
Private Sub UserForm_Click()
```

```
End Sub
```

```
Sub carregar_grafico()
```

```
On Error GoTo Erro
```

```
Plan1.Activate
```

```
Dim Plan As String  
Plan = Plan1.Name
```

```
CurrentChart = Sheets(Plan).ChartObjects(1).Activate  
Set CurrentChart = Sheets(Plan).ChartObjects(1).Chart  
CurrentChart.Parent.Width = 400  
CurrentChart.Parent.Height = 280
```

```
Dim Pasta As String  
Pasta = ThisWorkbook.Path & Application.PathSeparator & "temp.gif"  
CurrentChart.Export Filename:=Pasta, filtername:="GIF"
```

```
Grafico.Picture = LoadPicture(Pasta)
```

```
Exit Sub
```

```
Erro:
```

```
MsgBox "Erro", vbCritical, "ERRO"
```

```
End Sub
```

```
Private Sub UserForm_Initialize()
```

```
    Sheets("SOLIDWORKS").Range("B3:C12").Clear
```

```
    Dim Circulo_01 As String  
    Circulo_01 = ThisWorkbook.Path & Application.PathSeparator & "circulo-  
trigonometrico2.jpg"
```

```
    Dim Circulo_02 As String  
    Circulo_02 = ThisWorkbook.Path & Application.PathSeparator & "12.jpg"
```

```
    Image1.Picture = LoadPicture(Circulo_01)  
    Image2.Picture = LoadPicture(Circulo_02)
```

```
End Sub
```

```
Private Sub UserForm_Terminate()
```

```
ActiveWorkbook.Save  
ActiveWorkbook.Close  
Application.Quit  
End Sub
```