

UNIVERSIDADE TECNOLÓGICA FEDERAL DO PARANÁ  
DEPARTAMENTO ACADÊMICO DE ELETRÔNICA  
CURSO SUPERIOR DE TECNOLOGIA EM SISTEMAS DE TELECOMUNICAÇÕES

ANDRINE MARIANA VARELA DA CRUZ  
MAURICIO RICARDO KONOPACKI

## **REDES GPON COMO SOLUÇÃO PARA FTTH**

TRABALHO DE CONCLUSÃO DE CURSO

CURITIBA  
2014

ANDRINE MARIANA VARELA DA CRUZ  
MAURICIO RICARDO KONOPACKI

## **REDES GPON COMO SOLUÇÃO PARA FTTH**

Trabalho de Conclusão de Curso apresentado Curso Superior de Tecnologia em Sistemas de Telecomunicações do Departamento Acadêmico de Eletrônica – DAELN – da Universidade Tecnológica Federal do Paraná – UTFPR, como requisito parcial para obtenção do título de Tecnólogo.

Orientador: Prof. Dr. Valmir de Oliveira

## **TERMO DE APROVAÇÃO**

ANDRINE MARIANA VARELA DA CRUZ  
MAURICIO RICARDO KONOPACKI

### **REDES GPON COMO SOLUÇÃO PARA FTTH**

Este trabalho de conclusão de curso foi apresentado no dia 04 de Junho de 2014, como requisito parcial para obtenção do título de Tecnólogo em Sistemas de Telecomunicações, outorgado pela Universidade Tecnológica Federal do Paraná. Os alunos foram arguidos pela Banca Examinadora composta pelos professores abaixo assinados. Após deliberação, a Banca Examinadora considerou o trabalho aprovado.

---

Professor PhD Luiz Carlos Vieira  
Coordenador de Curso  
Departamento Acadêmico de Eletrônica

---

Prof. Esp. Sérgio Moribe  
Responsável pela Atividade de Trabalho de Conclusão de Curso  
Departamento Acadêmico de Eletrônica

#### **BANCA EXAMINADORA**

---

Prof. M.Sc. Edilson Carlos Machado  
UTFPR

---

Prof. M.Sc. Alexandre Jorge  
UTFPR

---

Prof. Dr. Valmir de Oliveira  
Orientador - UTFPR

“A folha de Aprovação assinada encontra-se na Coordenação do Curso”

“Life is what happens to you while you're  
busy making other plans”  
(John Lennon)

## **AGRADECIMENTOS**

ANDRINE MARIANA VARELA DA CRUZ

Agradeço a Deus, que me direcionou no caminho do bem, me concedendo força e sabedoria para vencer as dificuldades.

Aos professores do curso de Sistemas de Telecomunicações, e ao professor Valmir por ter aceitado a orientação nesse trabalho.

Agradeço a todos que me ajudaram direta ou indiretamente para o desenvolvimento deste projeto.

E principalmente a minha mãe Mariza, por estar comigo em todos os momentos, por ser responsável por quem eu sou hoje, por me motivar a ser sempre uma pessoa melhor.

MAURICIO RICARDO KONOPACKI

A Deus, por iluminar meu caminho.

Aos meus pais Ricardo e Helena, pelo exemplo, incentivo, carinho, paciência por serem os principais responsáveis por minha formação humana e profissional.

Aos meus irmãos, sobrinhos, cunhadas e amigos pela torcida e incentivo durante a realização deste trabalho.

Ao orientador, professor Dr. Valmir de Oliveira pela oportunidade, orientação e profissionalismo e imenso conhecimento repassado.

A todos os professores do DAELN, da UTFPR, pelo conhecimento repassado.

A todos os profissionais e colegas que de alguma forma contribuíram neste trabalho.

## RESUMO

CRUZ, Andrine Mariana V; KONOPACKI, Mauricio Ricardo. **Redes GPON como solução para FTTH**. 2014. 79 p. Trabalho de Conclusão de Curso (Curso Superior de Tecnologia em Sistemas de Telecomunicações) – Departamento Acadêmico de Eletrônica, Universidade Tecnológica Federal do Paraná (UTFPR). Curitiba, 2014.

Diante da necessidade da entrega de serviços de telecomunicações mais completos, que demandam uma maior largura de banda, este trabalho sugere a implantação de uma rede ótica passiva gigabit (GPON) como solução fiber to the home (FTTH), para um condomínio residencial. Atualmente a maioria dos condomínios utiliza a rede de telefonia pública para serviços de voz e dados. A rede proposta é convergente (integra dados, voz e vídeo) e tem como objetivo a renovação da rede de acesso legado e o aumento na capacidade de atendimento aos clientes, a uma velocidade de transmissão maior. Para atingir os objetivos propostos, foi realizado o levantamento bibliográfico dos princípios das redes óticas passivas (PON) e das arquiteturas de rede de transmissão, fiber to the home, apartment or building, (FTTx). Ao final foi elaborado um projeto de atendimento aos clientes de um determinado condomínio residencial. No qual se conclui que o GPON é uma das melhores soluções para se levar múltiplos serviços de telecomunicações às residências, proporcionando para as operadoras uma ampliação do número de assinantes.

**Palavras-chaves:** GPON. FTTx. Projeto de Fibra ótica

## ABSTRACT

CRUZ, Andrine Mariana V; KONOPACKI, Mauricio Ricardo. **Redes GPON como solução para FTTH**. 2014. 79 p. Trabalho de Conclusão de Curso (Curso Superior de Tecnologia em Sistemas de Telecomunicações) – Departamento Acadêmico de Eletrônica, Universidade Tecnológica Federal do Paraná (UTFPR). Curitiba, 2014.

Given the necessity of delivering the most complete telecommunications services that require greater bandwidth, this work suggests the implementation of a gigabit passive optical network ( GPON ) solution as fiber to the home ( FTTH ) for a residential condominium . Currently most condos use the public telephone network for voice and data services. The proposed network is convergent (integrates data, voice and video) and aims to renew the legacy access network and the increased ability to service customers at a higher transmission speed. To achieve the proposed objectives, the literature survey of the principles of passive optical networks (PON) and transmission network was carried out architectures, fiber to the home, apartment or building, (FFTx). At the end of a project was established to service clients of a particular residential condominium. Which concludes that the GPON is one of the best solutions to take multiple telecommunications services residences, providing operators for an expansion of the number of subscribers.

**Keywords:** GPON. FTTx. Fiber Optic Project.

## LISTA DE ILUSTRAÇÕES

Figura 1 - Exemplo de uma rede PON .....	23
Figura 2 - Splitter, representação esquemática e fotografica .....	25
Figura 3 - Caixa de terminação ótica.....	26
Figura 4 - Caixa de emenda ótica .....	27
Figura 5 - Bandeja de emendas .....	27
Figura 6 - Caixas para uso interno e externo .....	28
Figura 7 - Caixa de parede para fibra ótica .....	29
Figura 8 - Opções de conectores em cordões óticos .....	30
Figura 9 - Pedestal para distribuição de fibra ótica .....	31
Figura 10 - Composição da fibra ótica.....	32
Figura 11 - Princípio de propagação de uma fibra ótica.....	33
Figura 12 - Fibra ótica multimodo perfil degrau .....	33
Figura 13 - Fibra ótica monomodo perfil degrau.....	34
Figura 14 - Representação para o efeito de dispersão de uma fibra ótica .....	35
Figura 15 - Topologia em Barramento.....	38
Figura 16 - Topologia em Anel .....	38
Figura 17 - Topologia em Árvore.....	39
Figura 18 - FTTH .....	40
Figura 19 - FTTB .....	41
Figura 20 - FTTC.....	41
Figura 21 - FTTH.....	42
Figura 22 - VoIP como serviço acessível ao público .....	44
Figura 23 - Protocolos e respectivas camadas IP .....	45
Figura 24 - <i>Hots</i> .....	47
Figura 25 - Cenário para entrega de somente serviço de voz.....	49
Figura 26 - Cenário para entrega de serviço de voz+dados (sem Wi-Fi) .....	50
Figura 27 - Cenário para entrega de serviço de voz+dados (com Wi-Fi) .....	51
Figura 28 - Cenário para entrega de dados integrado com <i>home gateway</i> .....	51
Figura 29 - Cenário para serviços <i>triple-play</i> .....	52
Figura 30 - Imagem aérea do residencial Alphaville.....	53
Figura 31 - Planejamento dos cabos.....	55
Figura 32 - Cascadeamento de <i>Splitters</i> .....	57
Figura 33 - Distribuição dos <i>Splitters</i> .....	58
Figura 34 - Detalhes de uma caixa de emenda ótica .....	59
Figura 35 - Detalhes dos elementos da rede ótica .....	60
Figura 36 - Distribuição das Caixas NAPs.....	61
Figura 37 - Trajeto dos cabos através da NAP.....	62
Figura 38 - OLT .....	62
Figura 39 - ONT .....	64
Figura 40 - Atribuições das Vlans.....	66
Figura 41 - Esquema de VLANs, C-VLAN e S-VLAN.....	67
Figura 42 - Exemplo serviço <i>triple-play</i> .....	69
Figura 43 - Atenuação Ótica.....	72



## LISTA DE QUADROS

Quadro 1 - Família 802.11.....	46
Quadro 2 - Limites mínimos de velocidade da banda larga.....	47
Quadro 3 - OLT Fiberlink.....	63
Quadro 4 - ONT Fiberlink .....	64
Quadro 5 - Planos para o Residencial Alphaville .....	67
Quadro 6 - Priorização da Banda .....	68
Quadro 7 - Atenuação .....	70
Quadro 8 - Atenuações do Ramo PON .....	71
Quadro 9 - Atenuação que chega até a casa do cliente.....	71

## LISTA DE TABELAS

Tabela 1 - Principais características das redes PON .....	21
Tabela 2 - Potência dissipada no <i>Splitter</i> .....	56

## LISTA DE SIGLAS

ATM	Modo de Transmissão Assíncrono ( <i>Asynchronous Transfer Mode</i> )
DSL	Linha Digital de Assinante ( <i>Digital Subscriber Line</i> )
FTTA	Fibra até o Apartamento ( <i>Fiber-To-The-Apartment</i> )
FTTB	Fibra até o Edifício ( <i>Fiber-To-The-Building</i> )
FTTC	Fibra até o Armário de Distribuição ( <i>Fiber-To-The-Curb</i> )
FTTH	Fibra até a casa ( <i>Fiber-To-The-Home</i> )
FTTX	Fibra até -x ( <i>Fiber-To-The-X</i> )
HDTV	Televisão de Alta Definição ( <i>High Definition Television</i> )
IP	Protocolo de Internet ( <i>Internet Protocol</i> )
IPTV	Televisão sobre protocolo de Internet ( <i>Internet Protocol Television</i> )
ITU	União Internacional de Telecomunicações ( <i>International Telecommunication Union</i> )
ODN	Rede de Distribuição Ótica ( <i>Optical Distribution Network</i> )
OLT	Terminação de Linha Ótica ( <i>Optical Line Termination</i> )
ONT	Terminação de Rede Ótica ( <i>Optical Network Termination</i> )
ONU	Unidade de Rede Ótica ( <i>Optical Network Unit</i> )
TDM	Multiplexação por Divisão de Tempo ( <i>Time Division Multiplexing</i> )
TDMA	Acesso Múltiplo por Divisão de Tempo ( <i>Time Division Multiple Access</i> )
VDSL	Linha de assinante digital de altíssima taxa de bits ( <i>Very-high-bit-rate Digital Subscriber Line</i> )
VoD	Vídeo Sob Demanda ( <i>Video on Demand</i> )
WDM	Multiplexação por divisão de comprimento de onda ( <i>Wavelength Division Multiplex</i> )
XDSL	Linha Digital de Assinante ( <i>Digital Subscriber Line</i> )

## LISTA DE ACRÔNIMOS

APON	Rede Ótica Passiva sobre Modo de Transferência Assíncrona ( <i>Passive Optical Network over Asynchronous Transfer Mode</i> )
BPON	Rede Ótica Passiva de Banda Larga ( <i>Broadband Passive Optical Network</i> )
CVLAN	Rede Local Virtual de Cliente ( <i>Customer Virtual Local Area Network</i> )
EPON	Rede Ótica Passiva Ethernet ( <i>Ethernet Passive Optical Network</i> )
FSAN	Serviço Completo de Rede de Acesso ( <i>Full Service Access Network</i> )
GEM	Método de encapsulação Gpon ( <i>Gpon Encapsulation Method</i> )
GEPON	Rede Ótica Passiva em Gigabit Ethernet ( <i>Gigabit Ethernet Passive Optical Network</i> )
GPON	Rede Ótica Passiva em Gigabit ( <i>Gigabit Passive Optical Network</i> )
LAN	Rede de Área Local ( <i>Local Area Network</i> )
NAP	Ponto de Acesso à Rede ( <i>Network Access Point</i> )
PON	Rede Ótica Passiva ( <i>Passive Optical Network</i> )
SVLAN	Serviço de Rede Local Virtual ( <i>Service Virtual Local Area Network</i> )
VLAN	Rede Local Virtual ( <i>Virtual Local Area Network</i> )
VOIP	Voz sobre Protocolo de Internet ( <i>Voice over Internet Protocol</i> )

# SUMÁRIO

<b>1</b>	<b>INTRODUÇÃO</b>	<b>14</b>
1.1	DELIMITAÇÃO DO TEMA	15
1.1.1	Problema	15
1.1.2	Justificativa	16
1.2	OBJETIVOS	17
1.2.1	Objetivo Geral	17
1.2.2	Objetivos Específicos	17
1.3	METODOLOGIA	17
<b>2.</b>	<b>FUNDAMENTAÇÃO TEÓRICA</b>	<b>18</b>
2.1	REDES ÓTICAS PASSIVAS - PON	18
2.1.2	Tecnologia APON/BPON	19
2.1.3	Tecnologia EPON	20
2.1.4	Tecnologia GPON	21
2.1.5	Componentes da rede PON	23
2.1.5.1	Terminal de linha ótica (OLT)	24
2.1.5.2	Terminal de rede ótica (ONU)	24
2.1.5.3	Splitter	24
2.1.5.4	Caixa de terminação ótica conectorizada	25
2.1.5.5	Caixas de emenda	26
2.1.5.6	Cordão ótico	29
2.1.5.7	Pedestal Ótico Conectorizado	30
2.2	FIBRA ÓTICA	31
2.2.1	Modelos de cabo em redes FTTH	36
2.3	TOPOLOGIAS DE REDE PON	37
2.3.1	Topologia em barramento	37
2.3.2	Topologia em anel	38
2.3.3	Topologia em árvore	39
2.4	REDES FTTH	39
2.4.1	Redes FTTHA	40
2.4.2	Redes FTTHB	40
2.4.3	Redes FTTHC	41
2.4.4	Redes FTTHD	41
2.5	EXEMPLO DE UMA REDE FTTH	42
2.5.1	TV Digital	42
2.5.2	VOIP	43
2.5.3	WI-FI	45
<b>3</b>	<b>GPON COMO SOLUÇÃO PARA FTTH</b>	<b>47</b>
3.1	ÁREA DE ATENDIMENTO	48
3.3	PORTFÓLIO GPON	49
3.3.1	Somente voz	49
3.3.2	Voz e dados	50
3.3.3	Voz, dados e vídeo (VOD e IPTV)	52
<b>4</b>	<b>PROJETO</b>	<b>53</b>
4.1	TOPOLOGIA	53
4.2	CABOS DE FIBRA ÓTICA	54
4.3	DIVISORES ÓTICOS PASSÍVEIS	56

4.4	EQUIPAMENTOS DA OLT E ONU .....	62
4.5	VLANS PARA SERVIÇOS TRIPLE-PLAY.....	65
4.6	ADMINISTRAÇÃO DE LARGURA DE BANDA.....	67
4.7	ORÇAMENTO ÓTICO.....	69
<b>5</b>	<b>CONSIDERAÇÕES FINAIS.....</b>	<b>73</b>
	<b>REFERÊNCIAS.....</b>	<b>75</b>

## 1 INTRODUÇÃO

As empresas de telecomunicações enfrentam o grande desafio de prover acesso à Internet de alta velocidade, com qualidade de transmissão, desde os grandes centros urbanos até as zonas rurais mais distantes. No Programa Nacional de Banda Larga (FEDERAL, 2013), o conceito de acesso à Internet em banda larga é visto como: “Essencial para o desenvolvimento e competitividade das nações. As aplicações proporcionadas por essa infraestrutura trazem benefícios à vida cotidiana, por meio, por exemplo, do fornecimento de acesso a informações e serviços de saúde, educação, comércio e entretenimento”. Nessa mesma publicação mostra-se que até por suas dimensões continentais, o Brasil precisa de investimento em novas tecnologias para atender a demanda e diminuir o atraso tecnológico. Para atingir esse objetivo o uso da fibra ótica é fundamental, para garantir uma qualidade melhor nos serviços (públicos ou privados) de telecomunicações.

Devido à exigência da sociedade e do mercado, as tecnologias das telecomunicações sofreram grandes mudanças no final do século XX e início do século XXI (RIBEIRO, 2003), a fim de atender comercialmente a demanda exigente do crescente mercado brasileiro. A necessidade de maiores larguras em redes banda larga sob as redes de acesso, disponibilizadas hoje em par metálico, evidencia a necessidade de investimentos em desenvolvimento das LAN's (Redes Locais), além disso, o uso de conexões xDSL (Internet com altas taxas de transmissão) permite a usuários o atendimento a taxas de Mbit/s a distâncias da ordem de quilômetros da central. Quanto mais próximo o usuário da central, maior a largura de banda, à medida que este cliente se distancia da central ocorrem consideráveis perdas no sinal. Neste caso não há como atender um usuário a três quilômetros com uma rede de par metálico utilizando tecnologia VDSL (linha telefônica com taxa de bit alta), com uma taxa de transmissão de 60 Mbit/s eficiente (TUTORIAIS REDES OPTICAS, 2010). Em sistemas que utilizam tecnologia de rede ótica passiva (PON) as perdas são mínimas e a entrega de banda torna-se confiável (OLIVEIRA, 2010).

“O grande desafio nos dias atuais é estender a transmissão ótica até o usuário final (residência e empresas) com uma solução viável do ponto de vista financeiro para os provedores de conectividade. Uma solução que viabilize financeiramente este desafio é composta pelo compartilhamento da enorme capacidade da fibra ótica entre os usuários e seus grupos, pela

amortização adequada dos custos dos equipamentos através do ganho de escala no atendimento das demandas (atuais e potenciais), pela flexibilidade e otimização do uso da fibra através da alocação dinâmica da banda, e pela diversificação dos serviços e viabilidade de criação de um mix de portfólio para balanceamento das opções ofertadas. A tecnologia PON oferece esse tipo de solução” (SANCHEZ, 2004).

Dentro dos padrões da tecnologia PON (Rede ótica passiva), o GPON (Rede ótica passiva com taxa de transmissão em Gigabit) se mostra ser uma implementação totalmente viável tecnicamente e financeiramente para clientes residenciais atualmente. Tecnicamente esta necessidade se justifica, haja visto a crescente necessidade de aumento de banda larga em virtude dos serviços ofertados pelas operadoras, como o Triple Play (serviços ofertados pelas operadoras de Voz, Dados e Vídeo) e também a interatividade do serviço IPTV (TV sobre protocolo de Internet), os quais dividem a mesma banda de voz e dados.

## 1.1 DELIMITAÇÃO DO TEMA

O trabalho de pesquisa em questão compreende uma proposta de entrega de uma solução de tráfego de dados via fibra ótica a um condomínio residencial.

Atualmente, grande parte dos condomínios residenciais são atendidos através de cabos metálicos onde, devido à convergência de tecnologias, começam a ser um limitador de tráfego de dados para as necessidades dos usuários que utilizam serviços de dados, voz e vídeo.

### 1.1.1. Problema

Presentemente, as tecnologias de redes de acesso amplamente difundidas são a linha digital de assinante (*digital subscriber line - xDSL*) e a de modem a cabo (*cable modem -CM*) (SEIMETZ, 2009). Entretanto, aquelas tecnologias estão se tornando incapazes de dar suporte ao crescimento exponencial do tráfego e à demanda de serviços de banda larga como voz sobre IP (*voice over IP - VoIP*), vídeo sob demanda (*video on demand - VoD*), jogos interativos e videoconferências. Outra grande desvantagem dessas tecnologias é a limitação de distância para altas taxas de transmissão, acarretando restrições ao acesso. Consequentemente, as



redes de acesso apresentam um gargalo na última milha de transmissão (ARMSTRONG,2009).

Os provedores de serviço de telecomunicações realizaram uma exploração exaustiva dos recursos existentes na infraestrutura da última milha, surgindo então, a necessidade de redes que forneçam maior largura de banda. A tecnologia de fibra ótica surgiu como uma solução viável para o atendimento do compromisso entre alta taxa de transmissão e comprimento do enlace. Atualmente, a fibra ótica é muito empregada em redes de longa distância e metropolitana, porém ainda não é muito disseminada em redes de acesso em razão dos custos. Procuraram-se tecnologias baseadas em fibra que fossem economicamente viáveis, simples, “escalonáveis” e que suportassem serviços integrados de voz, vídeo e dados. A rede ótica passiva (*passive optical network – PON*) tem se destacado como solução para as redes de acesso, pois possibilitam uma infraestrutura com melhor custo-benefício.

### 1.1.2 Justificativa

As redes GPON são uma das alternativas para acesso à banda larga, IPTV (TV via protocolo de internet), VoIP (*Voice over Internet Protocol*), transporte de redes existentes das operadoras e serviços agregados a telecomunicações. Este modelo de rede tem como objetivo transportar informação através de uma rede totalmente ótica, ou seja, sem utilização de redes metálicas, micro ondas e equipamentos eletrônicos para regeneração de sinal (SANCHEZ, 2004).

Além das vantagens anteriormente citadas o GPON tem uma característica adicional: atender mais de um cliente a partir de uma única fibra por meio da multiplexação da informação. Isso permite que, a partir de uma estrutura de fibra ótica disponível, seja possível atender um número de clientes até 128 vezes maior que uma rede FTTH (*Fiber-To-The-Home*) ponto-a-ponto.

A utilização das redes FTTx (rede de acesso baseada em fibra que conecta uma grande quantidade de usuários finais) são umas das alternativas para suportar o tráfego de diversos serviços com maior largura de banda. Com esta tecnologia é possível atender diversos assinantes utilizando uma única fibra ótica, assim substituindo as redes metálicas que possuem velocidades baixas e distâncias menores. A ampliação destas redes realizada de forma desordenada pode

comprometer seu rendimento e viabilidade. Portanto são de suma importância o conhecimento de modelos de arquitetura e de suas principais características e aplicações para a ampliação planejada destas redes. Assim justifica-se a contribuição deste trabalho.

## 1.2 OBJETIVOS

### 1.2.1 Objetivo Geral

Demonstrar a viabilidade técnica da tecnologia GPON no atendimento das necessidades dos serviços para as redes de fibra até em casa (FTTH).

### 1.2.2 Objetivos Específicos

- Apresentar as características e definições das redes óticas passivas (PON);
- Demonstrar as vantagens e limitações da tecnologia proposta, utilizando fibra ótica;
- Caracterizar os diversos componentes e equipamentos envolvidos no sistema de rede PON;
- Apresentar as características e definições das redes de fibra até o cliente (FTTX);
- Exemplificar uma implantação da Tecnologia GPON em um condomínio residencial.

## 1.3 METODOLOGIA

O trabalho de pesquisa compreende um estudo de caso, que será desenvolvido para o atendimento a um condomínio residencial que irá utilizar os serviços de uma operadora de telecomunicações no formato *Triple Play* (Voz, Dados e Vídeo). Tal serviço visa o crescimento da base de clientes e a oferta de serviços de próxima geração, através de uma única fibra ótica por meio da multiplexação da

informação. O projeto será desenvolvido a partir da central até a residência do cliente.

O método utilizado para alcançar os resultados pode ser resumido em duas partes. A primeira será o levantamento bibliográfico para fundamentação teórica e conhecimento das tecnologias abordadas, onde serão estudados os modelos de redes de fibra ótica até o cliente (FTTx), os quais apresentarão diferentes formas de fornecimento desta tecnologia.

Na segunda etapa será realizado um estudo de caso, identificando a estrutura atual, incluindo a implantação e disponibilização dos serviços e tecnologia aplicada, proporcionando conhecimento do processo e limitações existentes, assim como informando tecnologias que poderão ser implementadas e agregadas ao condomínio proporcionalizando um melhor aproveitamento do serviço implantado.

## **2 FUNDAMENTAÇÃO TEÓRICA**

Esta proposta de trabalho contempla a combinação de atividades técnicas e de gestão. Para compreender os conteúdos técnicos envolvidos foram revistos os conceitos relevantes ao setor das telecomunicações sobre: rede de telefonia tradicional, redes de dados, serviços da nova geração, VOIP, IPTV, bem como a proposta de otimização de um atendimento residencial.

### **2.1 REDES ÓTICAS PASSIVAS - PON**

A tecnologia PON é empregada desde 1995, quando operadoras e fabricantes iniciaram uma discussão para uma solução de acesso para voz, dados e vídeo. Na época duas opções surgiram para protocolo e transmissão, foi a ATM (*Asynchronous Transfer Mode*) e PON (*Passive Optical Network*) (FUJITA, 2011). Através da criação destas tecnologias foram produzidas derivações, APON (*Passive Optical Network over Asynchronous Transfer Mode*) utilizada para transmissão em rede ATM, BPON (*Broadband Passive Optical Network*) usada para transmissões de vídeo, EPON (*Ethernet Passive Optical Network*) utilizado para transmissão com protocolo Ethernet até chegar aos modelos atuais que são GEPON (*Gigabit Ethernet*

*Passive Optical Network*) baseado em redes ethernet gigabit e GPON (*Gigabit Passive Optical Network*) baseado em redes ATM Gigabit (GONÇALVES, 2009).

As redes PON (*Passive Optical Network*) são redes de acesso que possuem uma enorme vantagem sobre as outras, uma vez que sua gerência e manutenção são mais simples, pois sua transmissão é via fibra ótica que não possuem nenhum elemento ativo ao longo da planta externa, ou seja os elementos da rede não necessitam de alimentação elétrica para o seu funcionamento (FUJITA, 2011).

As duas tecnologias PON mais utilizadas são a GPON (Gigabit PON, padronizada pelo ITU-T G.984) e a EPON (Ethernet PON, padronizada pelo IEEE 802.3ah), sendo o GPON a mais adotada no Brasil, pois essa apresenta maiores vantagens de variedade de serviços e maior eficiência de banda (NUNES, 2005).

### 2.1.2 Tecnologia APON/BPON

A rede APON foi desenvolvida no início da década de 90, quando havia duas escolhas lógicas: ATM e PON, a primeira porque oferecia múltiplos protocolos e a segunda por ser uma solução ótica mais econômica (LAGE, 2006).

O ITU-T G.983 descreve as especificações iniciais da PON definido pela comissão FSAN (Full Service Access Network), que utiliza o ATM como o protocolo de sinalização da camada 2 (ITU-T, 2004). A transmissão no sentido descendente é um fluxo contínuo ATM, a uma taxa de 155.52 Mbps ou de 622.08 Mbps (SANCHEZ, 2004).

O termo APON fez com que os usuários acreditassem que apenas os serviços de ATM pudessem ser utilizados para os usuários finais, em função disso a FSAN decidiu modificar o nome para *Broadband* PON ou BPON. Em 1998 foi editada a norma para BPON, sendo uma tecnologia APON modificada, permitindo alguns serviços como o suporte ao WDM (*Wavelength Division Multiplex*), difusão de vídeo, alocação dinâmica da largura de banda, e qualidade de serviço e configuração em que todos garantem a interoperabilidade dos diferentes equipamentos (LAGE, 2006).

### 2.1.3 Tecnologia EPON

Após a expansão do uso da Ethernet, tornou-se atraente a utilização da tecnologia EPON em rede de acesso. Esse conceito foi desenvolvido pelo grupo de estudos IEEE 802.3ah, iniciado em 2001 e finalizado em 2004 (EFM, 2004). Essa tecnologia encapsula e transporta dados em quadros de Ethernet, e transporta IP em um *link* Ethernet.

O EPON explora técnicas de TDM (*Time Division Multiplexing*) para comunicação *downtream* e técnicas TDMA (*Time Division Multiple Access*) para comunicação *upstream*, com velocidade de transmissão simétrica, com taxas de linhas de 1,25 Gb/s (SIVALINGAM, 2005).

Convém quantificar, conforme a Tabela 1, na tecnologia EPON os dados são transmitidos em pacotes de comprimento variável de até 1.518 *bytes*, enquanto na APON os dados são transmitidos em células de comprimento fixo de 53 *bytes*, sendo 48 *bytes* de carga útil e 5 *bytes* de cabeçalho, como especificado pelo protocolo ATM. A tecnologia ATM estabelece uma faixa fixa de células sobre os pacotes de comprimento variável IP, devido ao tamanho do cabeçalho há necessidade de transmitir um número maior de *bytes* que se traduz em perda de eficiência (KRAMER, 2002).

A EPON é semelhante à arquitetura ponto-a-ponto, porém todas as UNUs (*Optical Network Unit*) pertencem a um mesmo domínio de colisão, já que todos os pacotes de dados de diferentes ONUs são transmitidos simultaneamente, havendo a possibilidade de colidirem (NUNES, 2005). Portanto, o EPON acaba tendo uma eficiência mais baixa, quando se compara com a APON e a GPON, para isso ele necessita de mecanismos de anticolisão realmente eficientes.

Tabela 1- Principais características das redes PON

ARQUITETURAS	APON/BPON	EPON	GPON
Padrão	ITU G.983	IEEE 802.3ah	ITU G.984
Tamanho de células do pacote de dados	53 bytes	Variável de 64 bytes até 1518 bytes	Variável de 53 bytes até 1518 bytes
Largura de banda Máxima	622 Mbit/s	1Gbit/s	2,5 Gbit/s
Protocolo	ATM	ETHERNET	GEM/ATM
Comprimento de onda <i>downstream</i>	1480 nm ou 1500 nm	1490 nm ou 1510 nm	1480 nm a 1500 nm
Comprimento de onda <i>upstream</i>	1260 nm a 1360 nm	1310 nm	1260 nm a 1360 nm
Usuários na PON	32	16/32	64
Largura de banda média por usuário	20 Mbit/s	60 Mbit/s/ 30 Mbit/s	40 Mbit/s
Custos relativos	Baixo	Mais baixo	Médio
Eficiência	72%	49%	92%

Fonte: Adaptado de Ferreira (2011)

#### 2.1.4 Tecnologia GPON

A GPON representa a evolução da APON não sendo dependente direto da tecnologia ATM, pois insere um novo protocolo intermediário para encapsulação de células ATM, TDM e pacotes de dados (KRAMER, 2002).

O padrão GPON adotado no Brasil está normatizado pela ITU-T (*International Telecommunication Union – Telecommunication Standardization sector*) na série de normas G.984.x que se iniciou no ano de 2001 pelo grupo FSAN (ITU-T, 2003). Essa tecnologia permite operar com as taxas de 1,25 Gbps e 2,5 Gbps na direção do

*downstream* e 155 Mbps, 622 Mbps, 1,5 Gbps e 2,5 Gbps na direção *upstream* com um par de fibra ótica ou somente com uma fibra utilizando dois comprimentos de ondas diferentes, 1490nm para o canal de descida e 1310nm para o canal de subida e com a possibilidade de um segundo comprimento de onda de 1550nm de *downstream* para a distribuição do sinal de TV (TAKEUTTI, 2005). O alcance físico do GPON é de até 20 km, porém ele tem um alcance lógico de 60 km, permitindo assim um suporte futuro de sistemas de longo alcance, com uma elevada largura de banda para todos os clientes (FUJITA, 2011).

Nas redes GPON, apesar de suportar até 128 utilizadores, é indicado a utilização de apenas 32 terminais de rede (ONTs) por cada porta do terminal de linha ótica (OLT). Isso devido à transmissão de vídeo por RF Overlay. Para o alcance de 20 km e 32 utilizadores na rede, a potência máxima de luz que a fibra irá aceitar é de cerca de 20 dBm (GONÇALVES, 2009).

O GPON suporta dois métodos de encapsulamento: O ATM e/ou GEM (GPON *Encapsulation Method*). Com o GEM é possível o envio de *frames* Ethernet, assim como o transporte de tráfego TDM, além de também trabalhar com o serviço de ATM (OLIVEIRA, 2010).

Comparado com outras tecnologias PON, o GPON possui um maior nível de eficiência (em torno de 93%), pois possui o conceito de encapsulamento (*payload*) mais flexível, uma manutenção do suporte TDM original, o que o torna ideal para uso na infraestrutura ótica também para serviços voltados para o mercado residencial e para acesso corporativo e uma solução de segurança de rede padrão incorporada.

Segundo (LAM, 2007) a estrutura de uma rede que utiliza o meio de transmissão com fibra ótica pode utilizar várias tecnologias, desde a central de telecomunicações até a residência do usuário final. Isso se deve a grande variedade de redes encontradas até a entrega do serviço na casa do usuário. Os benefícios da utilização da tecnologia GPON estão na solução para serviços residenciais de *triple-play*, que permite a entrega de internet de alta velocidade, *Video-on-Demand*, VOIP e serviços de IPTV.

### 2.1.5 Componentes da rede PON

As redes óticas passivas são compostas por diversos dispositivos óticos, em comparação com outras tecnologias de acesso, a tecnologia PON oferece diversas vantagens, dentro dessas vantagens temos o tempo de duração da infraestrutura de uma fibra ótica, redução de custos operacionais através de componentes passivos, uma maior distância entre os nós dos equipamentos, e o mais importante, a largura de banda com taxas elevadas (SANCHEZ, 2004). Essas vantagens se deve aos componentes óticos e sistemas, que serão descritos a seguir e que podem ser apresentada de forma simplificada na Figura 1.

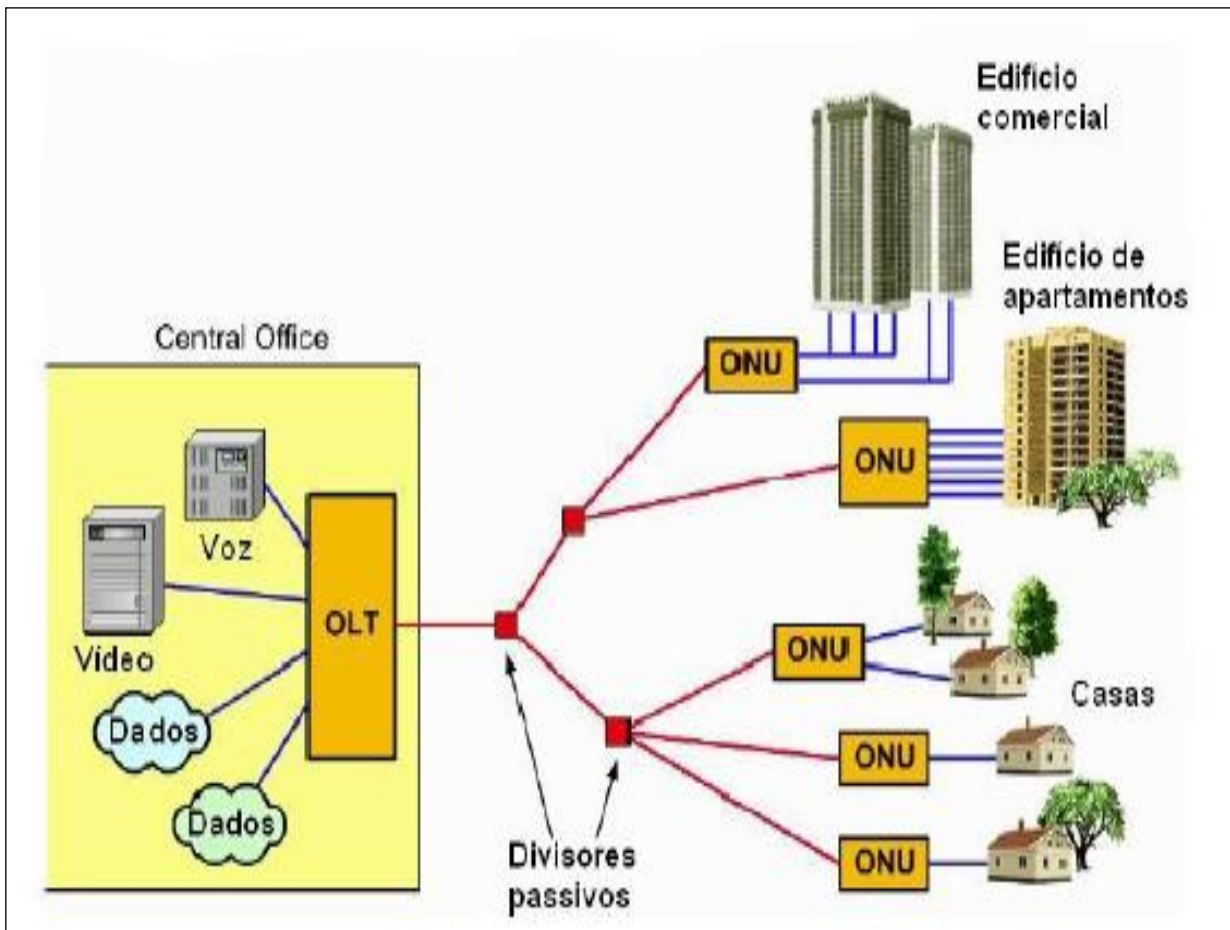


Figura 1- Exemplo de uma rede PON  
Fonte: FUJITA (2011)



### 2.1.5.1 Terminal de linha ótica (OLT)

O terminal de linha ótica (OLT) está localizado na central da operadora de telecomunicações, conecta à rede de acesso à rede metropolitana. A OLT é a responsável pela transmissão do sinal ótico, que é distribuído para os diversos clientes, através dos divisores óticos passivos, fornecendo serviços, como o VOIP, HDTV e Internet.

Um OLT pode ser capaz de suportar distâncias de transmissão de até 20 km através do ODN (*Optical Distribution Network*). Além disso, toda rede é gerenciada pela OLT (OLIVEIRA, 2010).

### 2.1.5.2 Terminal de rede ótica (ONU)

A ONU ou ONT (*Optical Network terminal*), é localizada próxima do cliente. É o equipamento que faz a conversão do sinal ótico da OLT em sinal elétrico e demultiplexa o sinal elétrico para divisão da banda base em voz, dados e vídeo.

### 2.1.5.3 Splitter

O divisor passivo (*splitter*), é alocado entre a OLT e a ONU, ele é responsável por dividir ou combinar o sinal ótico da fibra. No sentido *downstream*, o sinal de entrada é dividido e enviado para todas as portas de saída, já no sentido *upstream*, o sinal de todas as ONUs é combinado e transmitido à OLT. O *splitter* pode ser simétrico ou assimétrico, com 1 ou duas portas de entrada e até 128 portas de saída, conforme indica na Figura 2 (LAM, 2007).

O *splitter* é um dispositivo passivo, ou seja, não utiliza energia elétrica para seu funcionamento. Este material é instalado dentro de DIO (Distribuidor Interno Ótico), caixas de emenda externas e locais onde é necessário dividir o acesso para diversos usuários.

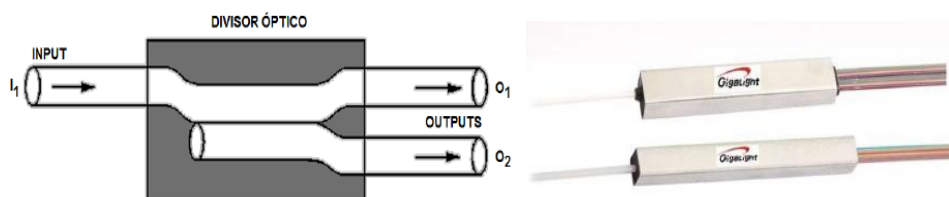


Figura 2- Splitter, representação esquemática e fotografica  
Fonte: Parks (2012)

#### 2.1.5.4 Caixa de terminação ótica conectorizada

Além dos componentes básicos da rede PON, existe ainda a Caixa de terminação ótica conectorizada que otimiza o tempo para ativação de um usuário, essa solução segundo site da FURUKAWA (2013) apresenta as seguintes vantagens:

- Elimina a necessidade de fusão da fibra no momento da ativação do assinante;
- *Splitters* pré-conectorizados;
- Não há necessidade de ferramentas especiais para abrir e fechar, pois é fácil de manusear durante a instalação e acomodação dos cabos;
- Sistema de fixação no poste embutido na caixa, com acesso as posições e facilidade para identificar o cabo do cliente, evitando erros;
- Caixa de terminação Aérea, com dezesseis saídas conectorizadas;
- 1 *Splitter* 1x16 ou 2 *Splitters* 1x8, ambos conectorizados;
- Módulo de conectores separado do módulo de emendas.

Essa solução ótica pré-conectorizada, conforme mostra a Figura 3, já está sendo utilizada pelas empresas de telecomunicações nos ramos PON.

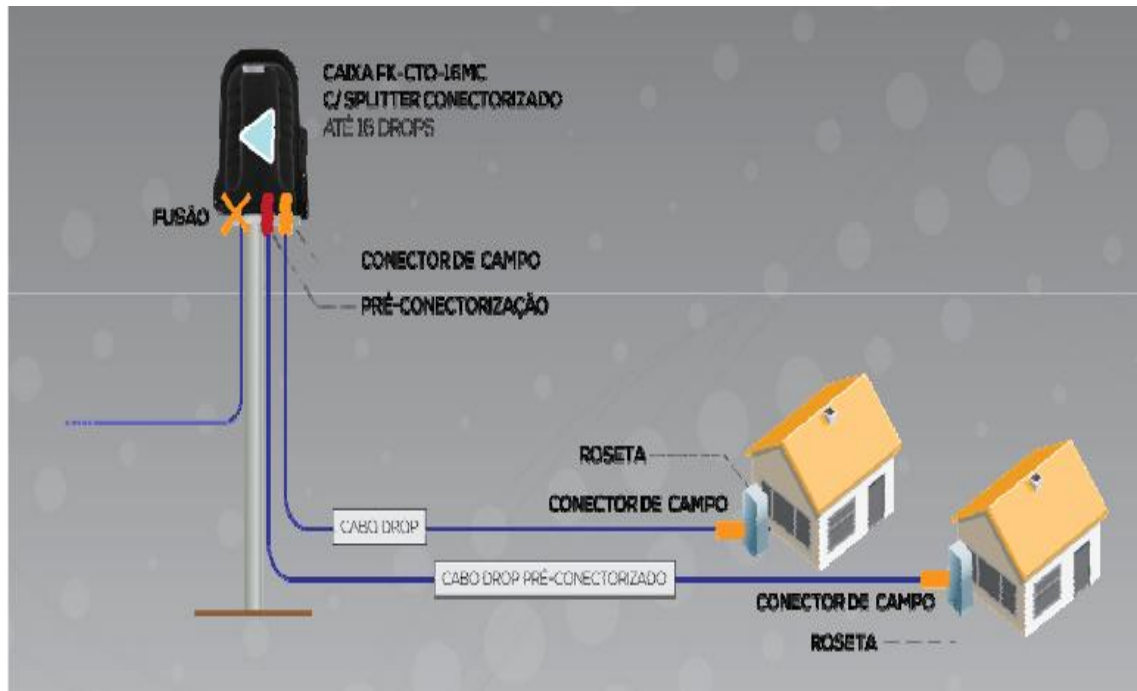


Figura 3- Caixa de terminação ótica  
 Fonte: Furuwaka (2013)

#### 2.1.5.5 Caixas de emenda

As caixas de emenda são utilizadas em redes aéreas, subterrâneas ou diretamente enterrada, conforme a Figura 4. Quando usada na tecnologia PON, os *splitters* devem ser acomodados dentro das caixas de emenda utilizando as guias plásticas contidas na própria caixa ou utilizando fita dupla face. As caixas de emenda, em geral, são preparadas para ficarem expostas a condições ambientais. É recomendado fazer a emenda na caixa por fusão ou mecânica no próprio poste e não descer a caixa de emenda até o chão (FUJITA, 2011).

As caixas de emendas óticas aéreas são projetadas para redes aéreas tradicionais e sistemas FTTH onde os cabos *drops* são emendados nos cabos de distribuição. Estas caixas ventiladas combinam a tecnologia de selagem de cabos e os sistemas de bandejas em um corpo robusto e à prova de roedores. (TE, 2014).

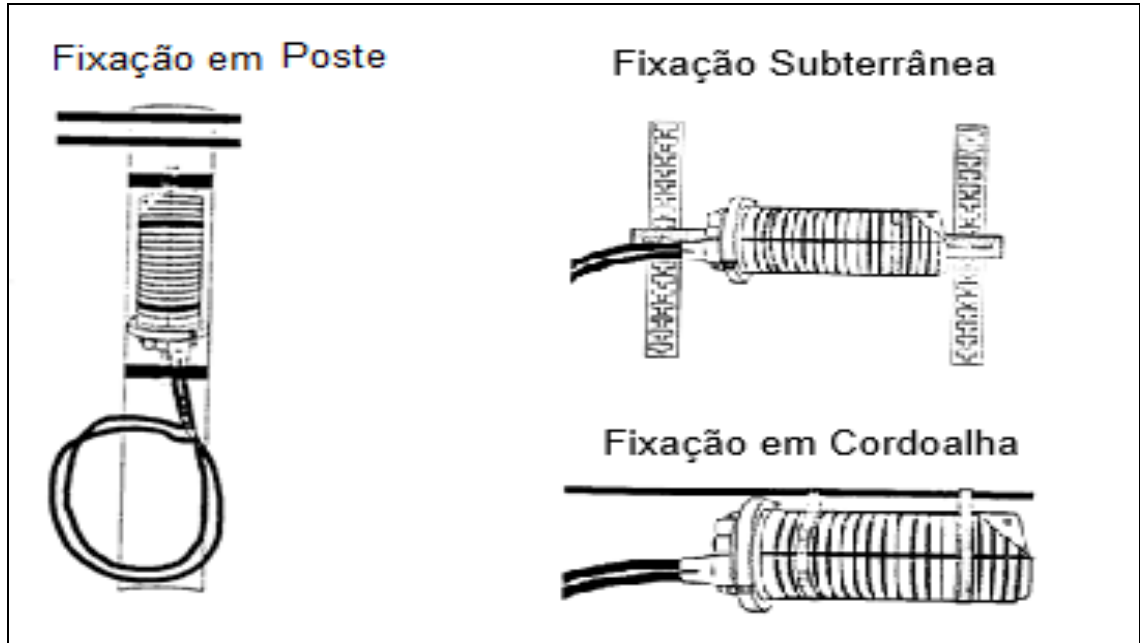


Figura 4- Caixa de emenda ótica  
Fonte: FUJITA (2011)

Nas caixas de emendas temos as bandejas de emenda, que são desenhadas de acordo com o tipo de caixa de emenda e do número de emendas. Os módulos de emenda integrados são removíveis e intercambiáveis e acomodam fusão simples ou em massa. As unidades de demultiplexadores por divisão de comprimento de onda grosseiro e denso (CWDM e DWDM) de baixa perda vêm pré-instaladas nas bandejas, conforme a Figura 5. As bandejas de fibras podem ser configuradas para emendas ou para conectores pré-instalados. (TE, 2014).



Figura 5- Bandeja de emendas  
Fonte: TE (2014)

Existem ainda as caixas para uso interno e externo no cliente, conforme a Figura 6. Essas caixas provê um perfil compacto para acomodar a transição de fibra externa para fibra interna e cordões óticos. O design flexível é projetado para montagem em parede interna ou externa, provendo um ponto de terminação robusto para emenda da rede e distribuição aos clientes. (TE, 2014)



Figura 6 - Caixas para uso interno e externo  
Fonte: TE (2014)

As Caixas de fibra de parede são disponíveis geralmente com uma ou duas portas de acesso e são projetadas para atuar como parte da rede de distribuição bem como ponto de demarcação do provedor de serviço nas instalações do cliente, conforme a Figura 7 (TE, 2014).



Figura 7- Caixa de parede para fibra ótica  
Fonte: TE (2014)

#### 2.1.5.6 Cordão ótico

As interligações das fibras óticas com os componentes ativos devem ser realizadas com cordões óticos. Na Figura 8 são mostradas várias opções de conectores para cordões óticos. Para o projeto de FTTH o cordão é constituído de uma fibra ótica do tipo monomodo revestida com conector ótico de tipo SC em uma extremidade. O conector SC se encaixa com um adaptador de interconexão ou receptáculo de acoplamento. Apresenta uma seção de corte quadrada para proporcionar alta densidade de acondicionamento em painéis de ligação (FIBER SHOW, 2001).

Os cabos de fibra e seus acessórios são projetados para atender a demanda *indoor/outdoor* de aplicações dos clientes. Desde *patch cords*, cabos multifibraís, conectores, adaptadores e atenuadores a família de cabos montados excede as especificações dos provedores de serviço para as redes de alta velocidade. (TE, 2014).



Figura 8- Opções de conectores em cordões óticos  
Fonte: TE (2014)

#### 2.1.5.7 O Pedestal Ótico Conectorizado

O pedestal ótico conectorizado, conforme a Figura 9, é um gabinete de distribuição ótica para rede externa, utilizado em redes FTTx, ele pode conter até quatro *splitters* modulares 1x32 e 128 fibras de saída (Furukawa, 2014). O pedestal ótico concentra as divisões óticas da rede em um ponto totalmente conectorizado, proporcionando maior facilidade de ativação de usuários, manutenção da rede e roteamento das fibras através do painel de adaptadores.

Construído em fibra de vidro de alta resistência, é um produto robusto e ao mesmo tempo compacto e fácil de instalar. Dispensa a utilização de caixas de emenda adicionais, pois possui painel integrado de bandejas óticas. É fornecido já com as extensões óticas montadas de fábrica, restando apenas o processo de fusão das fibras de entrada e saída uma única vez, durante sua instalação (TE, 2014).

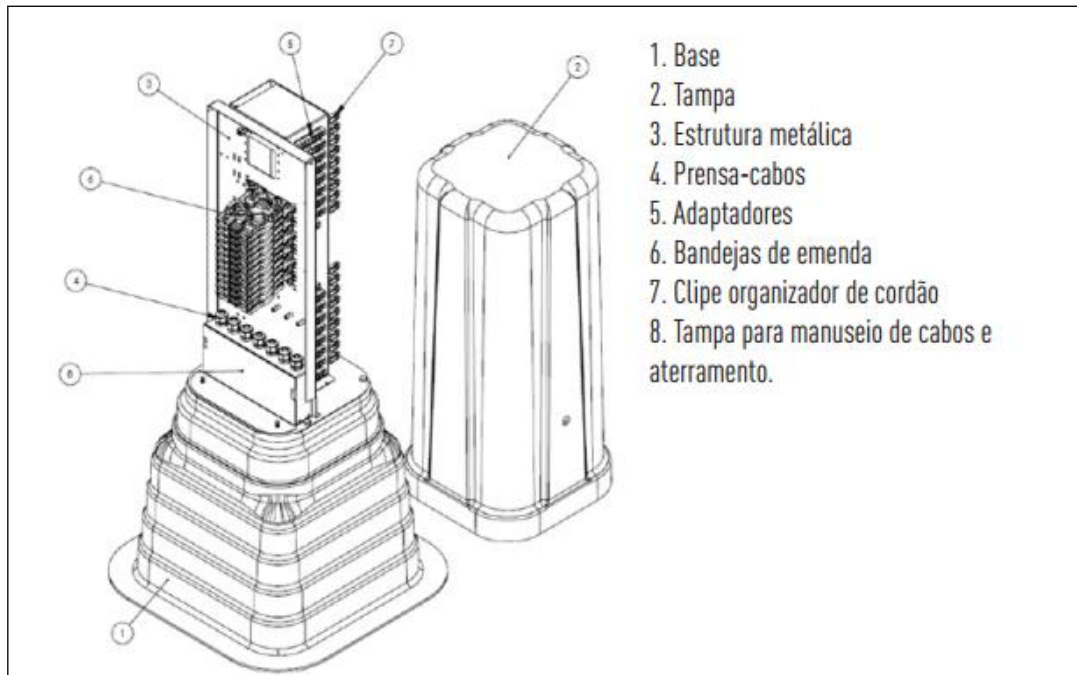


Figura 9- Pedestal para distribuição de fibra óptica  
 Fonte: Furukawa (2014)

## 2.2 FIBRA ÓTICA

A fibra ótica foi inventada pelo físico indiano Narinder Singh Kanpany, a partir de um Fotofen, objeto que convertia sinais óticos utilizando a luz do Sol e lentes montadas em um transdutor que vibrava ao entrar em contato com o som. Os primeiros experimentos utilizando fibra ótica ocorreram em 1930 na Alemanha (CURSO FIBRA OPTICA, 2014).

Usadas para carregar sinais digitais na forma de pulsos de luz modulados, a fibra ótica é um guia de onda dielétrico com estrutura cilíndrica e seção circular reta. Ao longo do comprimento da fibra ótica a estrutura e distribuição, em geral, são uniformes (RIBEIRO, 2003).

[...] O desempenho de um sistema de telecomunicações costuma ser avaliado principalmente em relação ao fator de atenuação, que estabelece a distância máxima de transmissão sem necessidade de repetidores, e a largura de banda, que fixará a taxa máxima de modulação permitida dentro de um comprimento de enlace. As comunicações óticas despertam interesse para a modernização das telecomunicações por suportar os sistemas mais tradicionais (RIBEIRO, 2003).



A fibra ótica é composta de duas partes, conforme mostra na figura 10:

- Núcleo: Parte central da fibra por onde a luz é guiada.
- Casca: Parte externa da fibra ótica que envolve o núcleo, cujo índice de refração é menor que do núcleo para garantir que a luz se propague ao longo do núcleo pelo fenômeno da reflexão interna total (Furuwaka, 2010). Núcleo e casca formam um conjunto homogêneo e a representação em separado como na figura 10 é somente para facilitar a visualização no esquema.

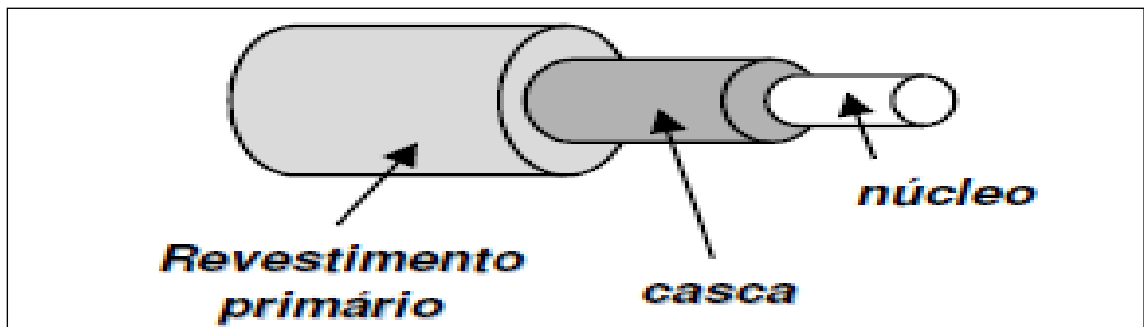


Figura 10- Composição da fibra ótica  
Fonte: Furuwaka (2010)

A capacidade de transmissão (banda passante) de uma fibra ótica e função de seu comprimento, da sua geometria e do seu perfil de índices de refração, conforme e Figura 11. Podem ser definidas duas categorias de fibras dependendo da forma como a luz se propaga no interior de cada núcleo, multimodais e monomodais (CURSO FIBRA OPTICA, 2014).

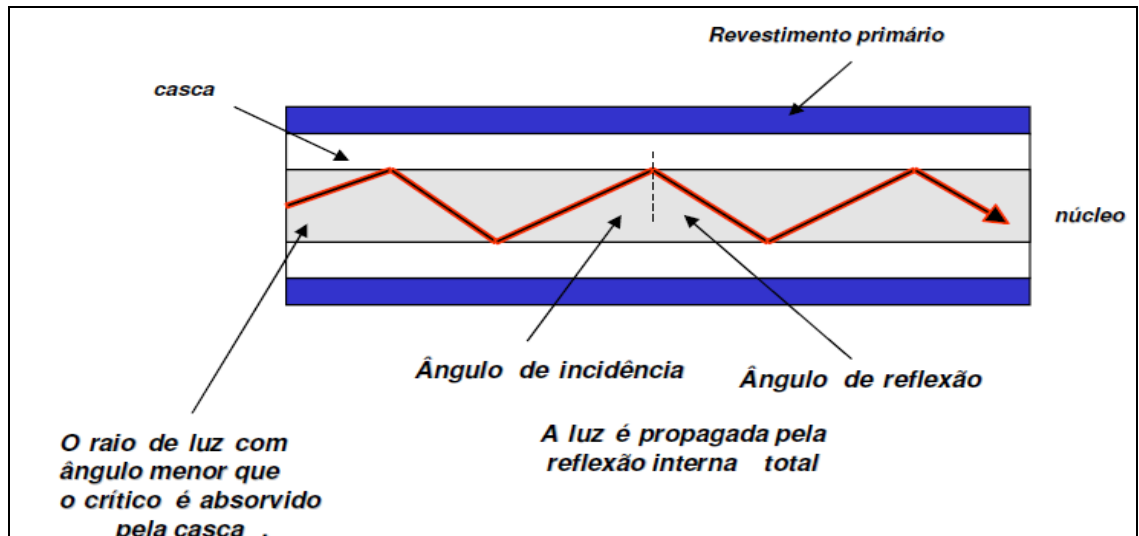


Figura 11- Princípio de propagação de uma fibra óptica  
 Fonte: Furuwaka (2010)

As fibras multimodais são aquelas onde o diâmetro do núcleo (normalmente 50 ou 62,5  $\mu\text{m}$ ) permite que a luz tenha vários modos de propagação, conforme a Figura 12. Essas fibras podem também ser classificadas em índice gradual ou degrau dependendo da variação do índice de refração entre o núcleo e a casca.(FURUKAWA, 2010).

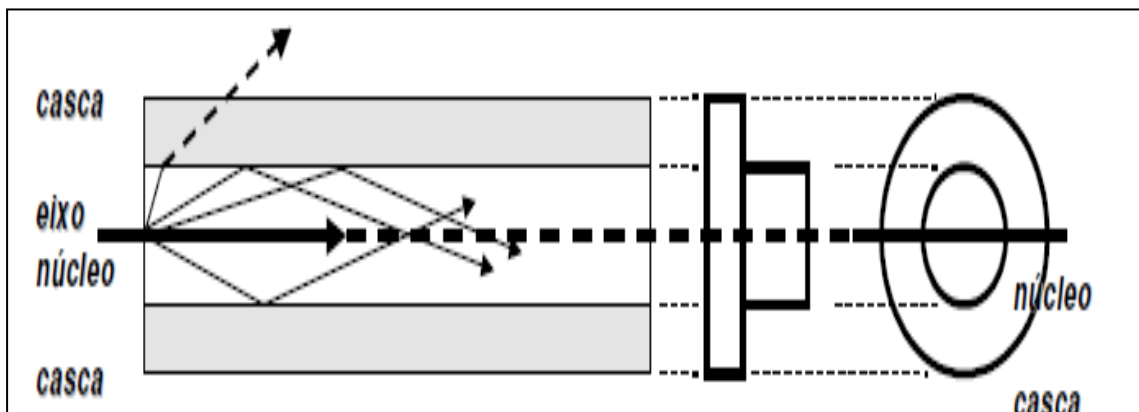


Figura 12- Fibra óptica multimodo  
 Fonte Furuwaka (2010)

As fibras monomodais possuem menor diâmetro de núcleo (normalmente 8 a 10 $\mu\text{m}$ ), conforme mostrado na Figura 13 e requerem conectores de maior precisão e dispositivos de alto custo e foram desenvolvidas para aplicações que envolvam grandes distâncias e elevadas taxas (CURSO FIBRA OPTICA, 2014). Também podem ser classificadas quanto ao índice de refração do núcleo em relação a casca,

em índice degrau (padrão G-652) e há variações tais como: dispersão deslocada (*Dispersion Shifted*), *Non-Zero Dispersion* entre outras (FURUKAWA, 2010).

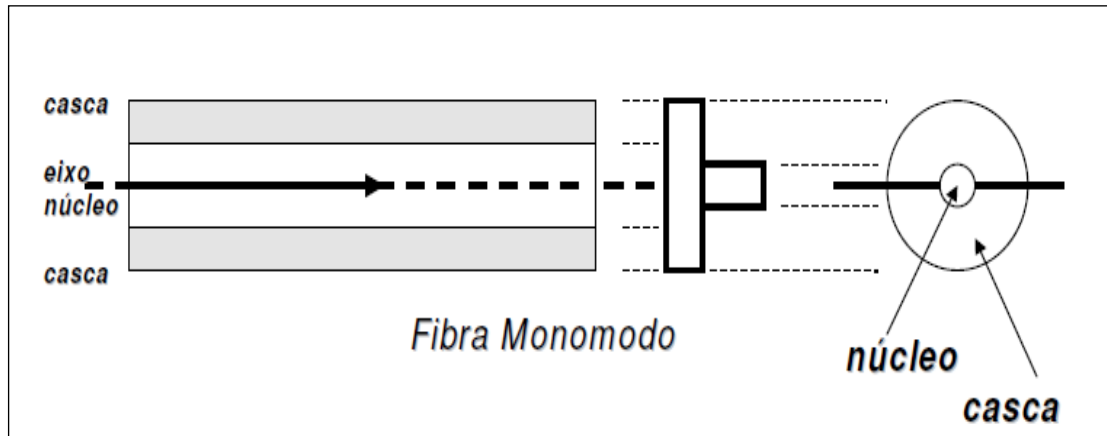


Figura 13 - Fibra ótica monomodo perfil degrau  
Fonte: Furuwaka (2010)

Existem alguns fatores inerentes às fibras óticas e a todos os outros meios de transmissão que são limitante para sua velocidade ou qualidade da transmissão dos dados, os quais são chamados de atenuação e dispersão. As principais causas de atenuação das fibras óticas são (SISTEMAS ÓTICOS, 2012):

- Espalhamento: São causados por imperfeição da estrutura da fibra e se caracteriza pelo desvio da luz em várias direções.
- Absorção: É o processo onde várias impurezas na fibra absorvem parte da energia ótica e a dissipam em forma de calor. As impurezas são originárias do processo de fabricação da fibra ótica.
- Microcurvatura: É uma pequena deformação na fronteira entre o núcleo e a casca e ocorrem durante a fabricação da fibra ótica. Pode ter dimensões da ordem de grandeza inferior ou da mesma ordem de grandeza do raio da fibra.
- Macrocurvatura: É provocada quando a fibra ótica é curvada com um raio suficientemente pequeno de modo que os raios internos deixem de ser refletidos internamente e passem a ser absorvidos pela casca).

A dispersão é um fenômeno resultante dos atrasos relativos na propagação dos modos e componentes espectrais que transportam energia luminosa. A dispersão produz uma distorção nos sinais transmitidos impondo limitação na

capacidade de transmissão. A distorção é percebida como o alargamento do pulso que se propaga na fibra ótica, conforme a indicação na Figura 14.

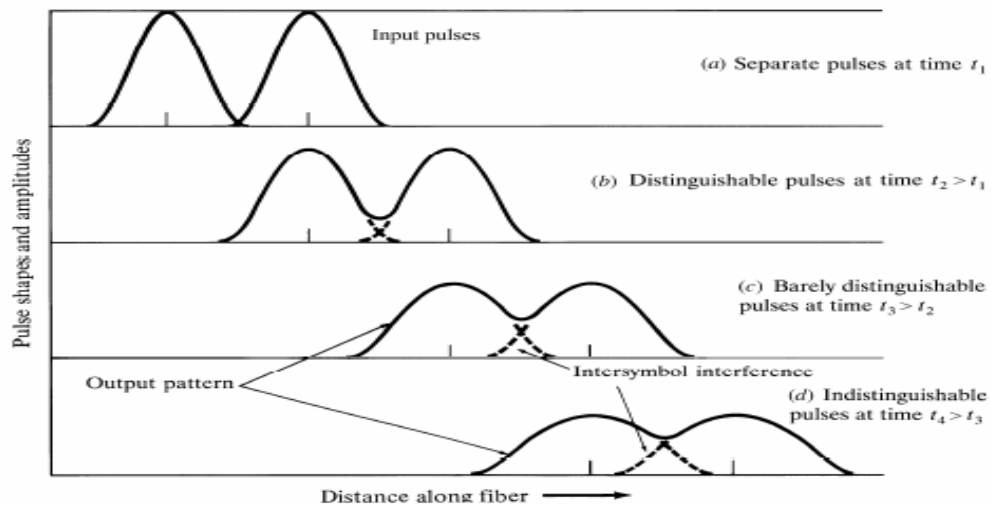


Figura 14- Representação para o efeito de dispersão de uma fibra ótica  
Fonte: Sistemas Óticos (2012)

Como qualquer meio, podemos citar algumas vantagens e algumas desvantagens das fibras óticas. Dentre as vantagens pode-se destacar (SISTEMAS ÓTICOS, 2012):

- A fibra ótica, por ser composta de material dielétrico, é imune a interferências eletromagnéticas, podendo ser utilizada em ambientes nos quais outros tipos de meios de transmissão não poderiam ser utilizados.
- Não existe nenhuma possibilidade de ocorrência de incêndios devido ao rompimento de uma fibra, já que somente há luz em seu interior.
- Alto grau de segurança para a informação transportada, pois as fibras não irradiam a luz propagada, dificultando o grameamento do sinal.
- Pequeno tamanho e peso. Esse fato contribui para diminuir o problema de espaço e de congestionamento de dutos nos subsolos das grandes cidades e em grandes edifícios comerciais.
- As fibras óticas apresentam atualmente perdas de transmissão extremamente baixas (0,2 dB/km em  $\lambda = 1550$  nm). Desse modo, com fibras óticas, é possível implantar sistemas de transmissão de longa

distância com um espaçamento grande entre repetidores (~ 50 km), o que reduz significativamente a complexidade e custos do sistema.

- A produção de fibras óticas em larga escala tende a tornar o custo da fibra mais baixo do que outros materiais, como o cobre.

E dentre as desvantagens as principais são (SISTEMAS ÓTICOS, 2012):

- As fibras óticas quando não estão protegidas pelo revestimento do cabo são razoavelmente frágeis, quebrando com facilidade.
- Devido ao fato da fibra ter dimensões pequenas, sua instalação é bastante dificultada e, se for feita de forma incorreta, pode causar uma grande atenuação ou até mesmo o bloqueio da transmissão.
- Os sistemas com fibras óticas requerem alimentação elétrica independente para cada repetidor, não sendo possível a alimentação remota através do próprio meio de transmissão.
- A conectorização não pode ser feita em campo devido à variedade de equipamentos necessários.

### 2.2.1 Modelos de cabo em redes FTTX

O cabo ótico utilizado na instalação em redes FTTx varia de acordo com a sua aplicação. Pode ser instalado em vias subterrâneas, aéreas e tubulações. As principais categorias de cabo utilizadas são duas, cabo ótico *Tight* (Compacto) de tecnologia japonesa e *Loose* (Solto) europeia e americana. No Brasil a categoria utilizada é a *Loose*.

Os parâmetros para classificação de cada modelo de cabo é determinada a partir de suas características, sendo elas resistência, fadiga estática e fadiga dinâmica. Com esses parâmetros é determinado o modelo de cabo ótico.

A necessidade de atingir taxas de transmissão na casa dos Gbps, como é o caso da tecnologia GPON, é necessário utilizar às fibras monomodo, já à fibra multimodo são utilizadas para curtas distâncias (SILVA, 2012).

Além da importância de determinar qual o modelo de cabo a ser utilizado na rede FTTx, é importante determinar quais os componentes mecânicos a serem utilizados na rede para atender as especificações e requerimentos.

A instalação de cabos óticos na rede externa pode ser:

- Em bandejas ou canaletas;
- Subterrânea em dutos;
- Subterrânea enterrada;
- Aérea (auto-sustentado ou espinado), entre outros.

## 2.3 TOPOLOGIAS DE REDE PON

As três topologias mais comuns utilizadas para as rede PON, são conhecida como: barramento, anel e árvore.

### 2.3.1 Topologia em barramento

A topologia em barramento faz uso de apenas uma fibra ótica para interligar OLT e ONUs, onde cada ONU recebe um sub-segmento de fibra através de um *splitter*. Cada sub-segmento serve de caminho para outra ONU ou outro *splitter* em cascata, conforme mostra a Figura 15 (SANCHEZ, 2004). Segundo Sanchez, essa topologia é indicada para distâncias curtas, como na utilização para abordagens nas ruas, onde se instala pequenos gabinetes de distribuição de conectividade via fibra ótica.

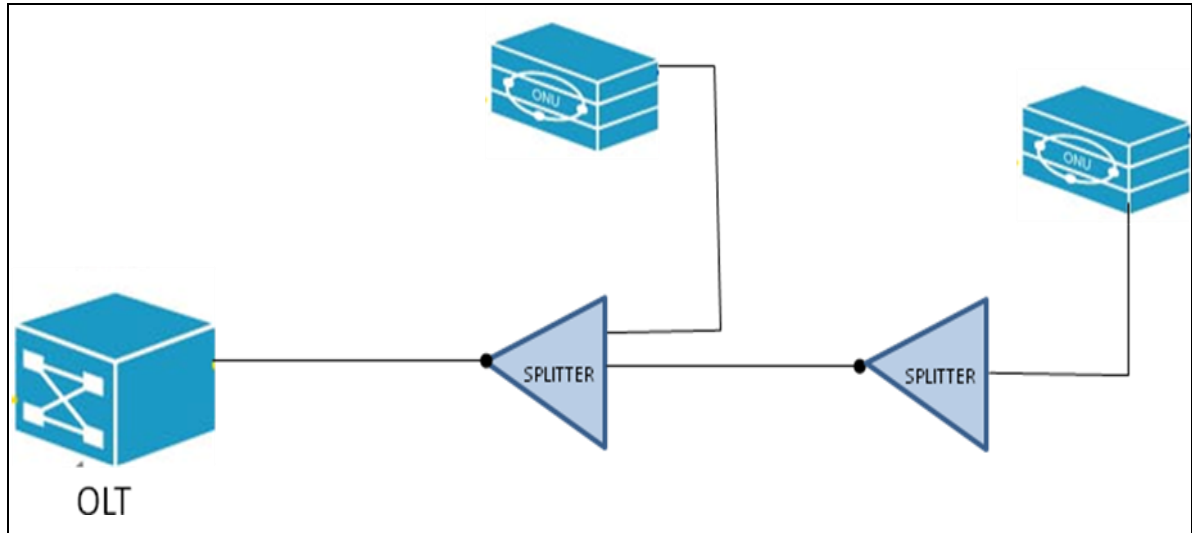


Figura 15- Topologia em Barramento  
Fonte: Autoria própria

### 2.3.2 Topologia em anel

A topologia em anel é utilizada em redes metropolitanas, pois oferece um número mínimo de enlaces com alta capacidade de transmissão. Nela existem dois caminhos distintos de transmissão da OLT, que mantêm o sinal caso um lado da fibra seja interrompida, conforme indica na Figura 16.

Nesse tipo de topologia é possível enviar e receber sinal nos dois sentidos do anel, por mais de uma fibra óptica, o que permite indicar a direção mais rápida para o tráfego seja ela no sentido leste ou oeste (SANCHEZ, 2004).

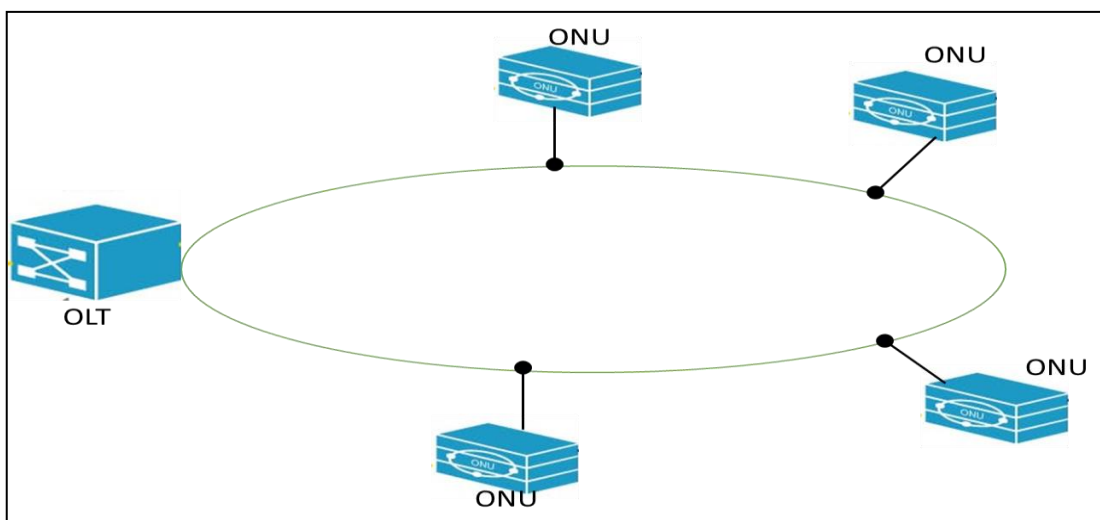


Figura 16- Topologia em Anel  
Fonte: Autoria própria

### 2.3.3 Topologia em árvore

A Topologia em Árvore é a mais utilizada em redes de acesso, ela utiliza uma única fibra para conectar as ONUs nas OLTs através de um único derivador, que está interligando com usuários geograficamente dispersos, porém reunidos num mesmo ponto de divisão (*splitter*). Conforme a imagem 17, no *splitter* há uma fibra para cada ONU, com a vantagem de tornar mais fácil a localização de erro, em caso de algum problema na rede (OLIVEIRA, 2010).

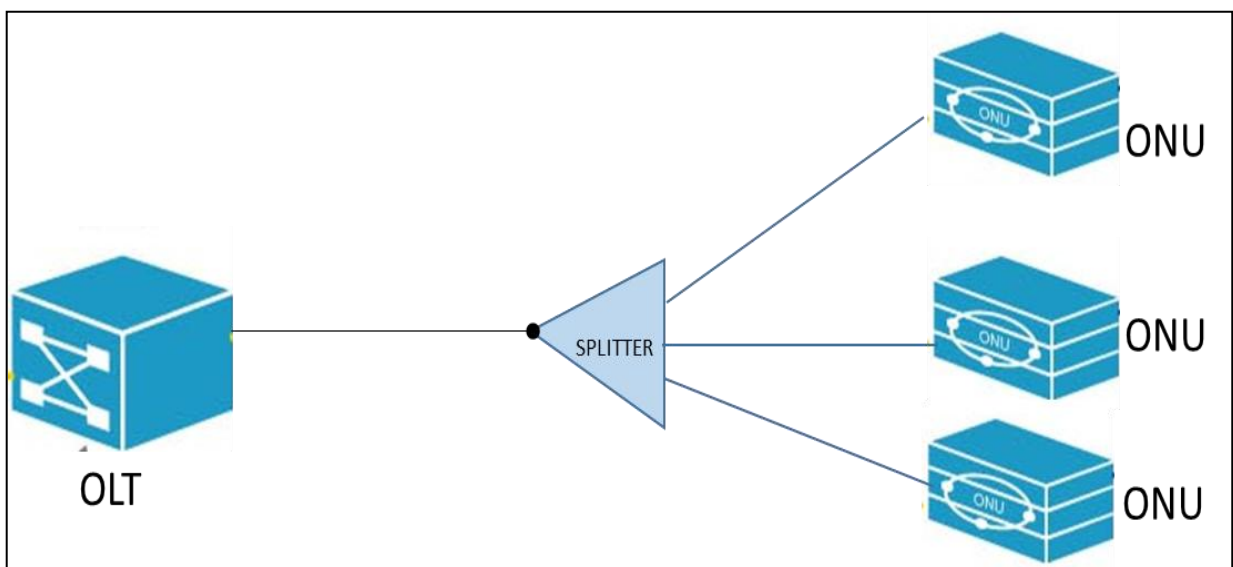


Figura 17- Topologia em Árvore  
Fonte: Autoria própria

## 2.4 REDES FTTX

O termo genérico FTTx é usado para designar arquiteturas de rede de transmissão de alto desempenho. As topologias FTTx são divididas de acordo com seu local de utilização. As suas principais derivações, de acordo com Morellato (2012), são FTTA (*Fiber-To-The-Apartment*), FTTB (*Fiber-To-The-Building*), FTTC (*Fiber-To-The-Curb*) e FTTH (*Fiber-To-The-Home*).



### 2.4.1 FTTA

A solução FTFA (*Fiber-To-The-Apartment*) é uma arquitetura de transmissão ótica que, conforme a Figura 18, adentra o edifício (comercial ou residencial) chegando a uma sala de equipamentos ou a um *splitter*. A partir desse ponto, o sinal ótico pode sofrer uma divisão do sinal, sendo posteriormente encaminhado individualmente a cada apartamento/escritório (FURUKAWA, 2013).

Outras alternativas de divisão interna ao prédio podem ser implementadas mas sempre cada apartamento/escritório será atendimento por uma única e exclusiva fibra ótica, ou seja, o ponto terminal de acesso interno aos usuários é levado diretamente para o apartamento/escritório (MORELLATO, 2012).

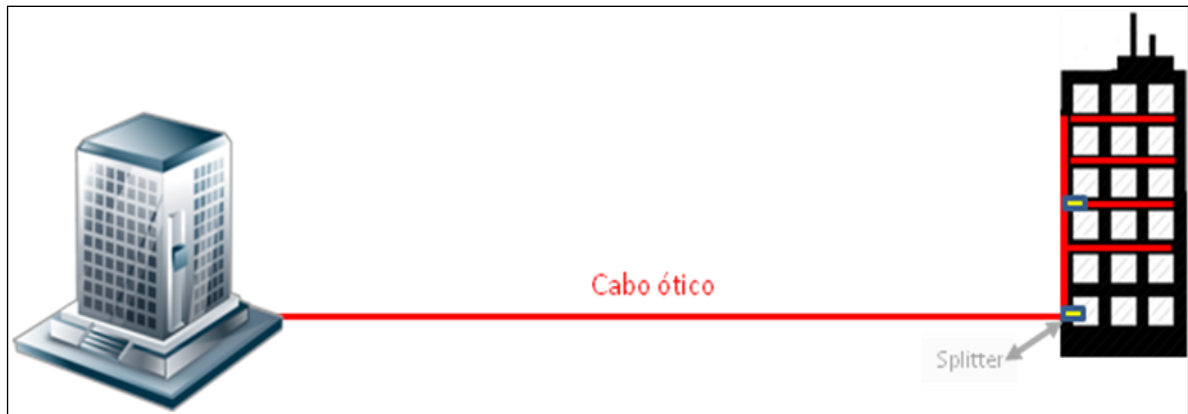


Figura 18- FTFA  
Fonte: Autoria própria

### 2.4.2 FTTB

FTTB (*Fiber-To-The-Building*), é uma arquitetura de rede de transmissão ótica que tem origem em uma central da operadora de telecomunicações chegando até a entrada do edifício. Conforme a indicação na Figura 19, a distribuição interna do sinal é realizada através de uma rede Ethernet tendo como meio o cabo coaxial ou o par de cobre de cabeamento estruturado (FURUKAWA, 2013).

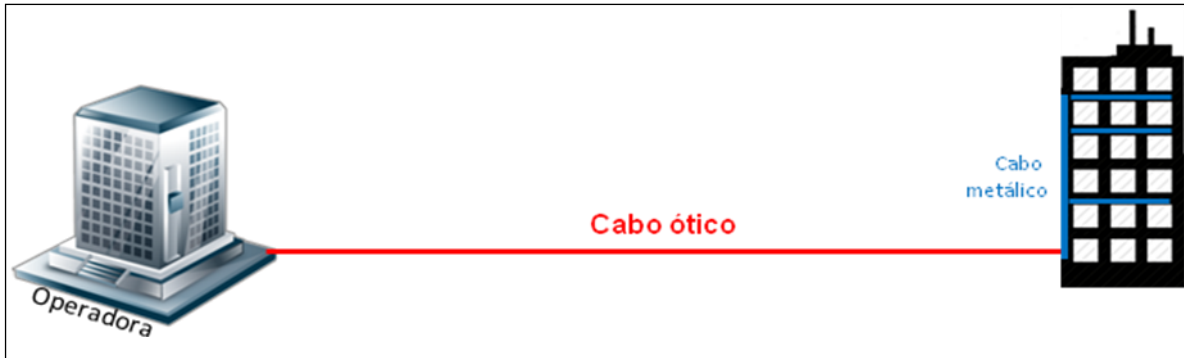


Figura 19- FTTB  
Fonte: Autoria própria

### 2.4.3. FTTC

Na derivação FTTC (*Fiber-To-The-Curb*), a arquitetura de rede de transmissão ótica tem origem em uma central da operadora de telecomunicações chegando até um armário de distribuição que geralmente é responsável pelo atendimento de uma região ampla, e não apenas um condomínio ou um prédio exclusivamente. A partir do armário até os clientes, a transmissão em sua grande maioria ocorre através de par de cobre (MORELLATO, 2012), conforme demonstra a ilustração da Figura 20.

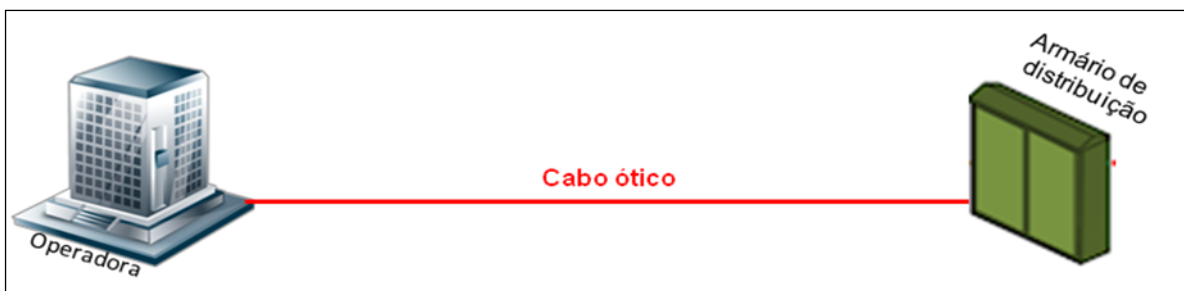


Figura 20- FTTC  
Fonte: Autoria própria

### 2.4.4. FTTH

Para a derivação FTTH (*Fiber-To-The-Home*), a arquitetura de rede de transmissão ótica tem origem em uma central da operadora de telecomunicações chegando até a residência do cliente através de uma fibra ótica exclusiva, conforme

a Figura 21. A grande vantagem deste modelo é a velocidade de transmissão que pode atingir mais que 100 Mbps por usuário (FURUKAWA, 2013).

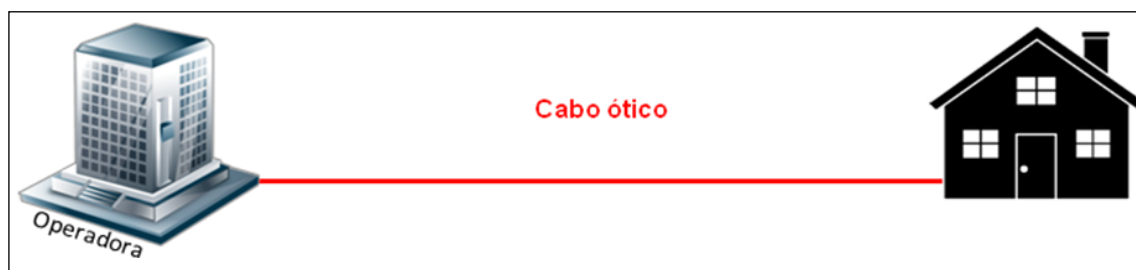


Figura 21- FTTH  
Fonte: Autoria própria

## 2.4 EXEMPLOS DE SERVIÇOS EM UMA REDE FTTH

Os serviços descritos a seguir, são os indicados da entrega de serviços do tipo FTTH de uma rede GPON.

### 2.5.1 TV DIGITAL

O início da Televisão Digital foi na década de 70, com o objetivo de criar um sistema capaz de reproduzir som e imagem com qualidade equivalentes às do cinema. Porém, somente na década de 90, é que foi possível chegar aos moldes atuais (JUNIOR, 2006).

A Televisão Digital, é uma tecnologia que permite a compressão de dados, a fim de que esses dados possam ser enviados utilizando-se a mesma largura de faixa de frequência da televisão convencional (6 MHz), porém transmitindo uma quantidade bem superior. Com a capacidade de até 19 Mbps, é possível transmitir até quatro programas diferentes ou um programa em alta definição (15 Mbps), também conhecido como *High Definition Television*, HDTV (PONTE, 2011).

As vantagens na utilização da TV Digital, está na flexibilidade da manipulação de dados, na alternativa de transporte de conjunto de áudio, vídeo, texto e dados de diversas naturezas (multiplexados). Com um melhor aproveitamento do espectro radioelétrico, que proporciona uma maior robustez

frente a interferências viabilizando recepção com menores valores de intensidade de campo, maior quantidade de informação transmitida na mesma faixa de frequência.

A mudança de um sistema de televisão analógico para a televisão digital é muito mais do que uma opção tecnológica. Pelo que vimos até agora, ela é também uma opção social, política e econômica, com impactos culturais. E, visto de mais perto, uma única instância, a econômica, pode se decompor em diversas camadas, por se manifestar de formas diferentes, através de suas tecnologias, dos atores participantes, da regulação e até mesmo da concentração de propriedade, que inutiliza a vantagem tecnológica da multiplicação de canais. (CAPARELLI; SANTOS, 2005, p. 9)

O Decreto 5.820/06, determinou o modelo japonês como padrão da TV Digital e estabeleceu através do Decreto nº 4.901/2003 o Sistema Brasileiro de TV Digital (SBTVD), com isso o Brasil acelerou a transição para a TV digital (PONTE, 2011).

### 2.5.2 VoIP

O conceito de VoIP tomou forma em meados da década de 1990, que permitiu a troca de pacotes IP transportando amostras de voz entre computadores pessoais. Contudo, naquela época a qualidade da comunicação não chegava nem próxima da qualidade padrão dos sistemas telefônicos convencionais. Porém a tecnologia evoluiu rapidamente, e por volta de 1998, algumas pequenas companhias já eram capazes de oferecer serviço de VoIP, com certa qualidade, interligado ao serviço de telefonia convencional (COLCHER; GOMES; SILVA, 2005).

O VoIP, Voz sobre Protocolo de Internet, é um método que transforma sinais de áudio analógicos, como os de uma chamada telefônica, em dados digitais. Esses dados que podem ser transmitidos através da Internet ou de qualquer outra rede de computadores baseada em IP, Protocolo de Internet (ANDRADE, 2012).

O VoIP define-se como um conjunto de normas, incluindo a digitalização, empacotamento e transmissão da voz a partir de diversos tipos de equipamentos (hardphones, softphones, entre outros). Esta encontra-se instalada sobre diferentes plataformas (Linux, Windows, dispositivos móveis, entre outros), suportada em protocolos de comunicação proprietários e/ou código aberto (SIP, RTP, CallManager, Skype, entre outros) sobre uma infraestrutura de rede de dados (IP) pré-existente. (CARVALHO, 2009)

Como se pode observar na Figura 22, o serviço VoIP permite fazer e receber

chamadas. Para tal, é utilizado um gateway para a ligação entre a rede IP e a PSTN.

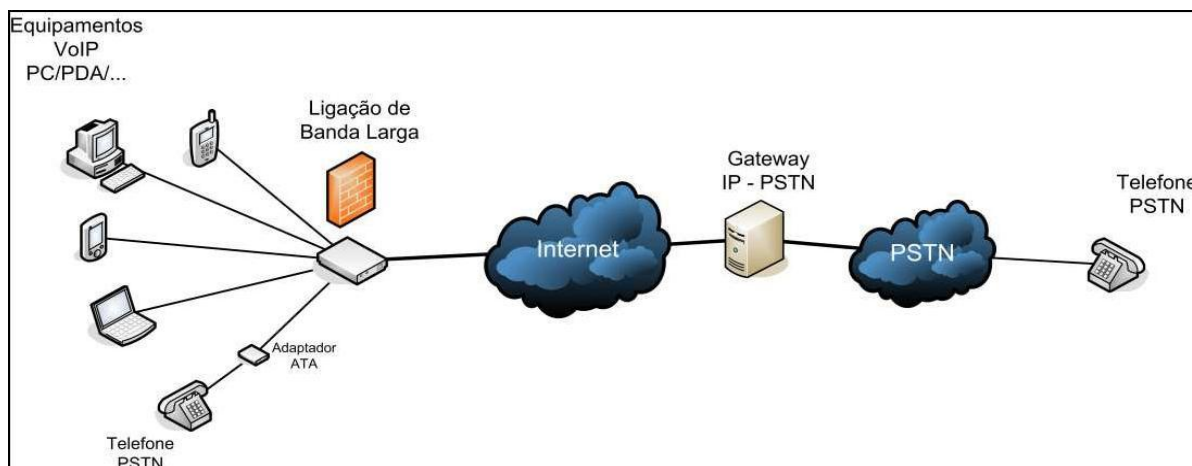


Figura 22 – VoIP como serviço acessível ao público  
Fonte: Marques (2008)

Existem dois formatos de utilização deste serviço (MARQUES, 2008):

- Serviço oferecido por uma operadora, de banda larga, num local fixo, com as mesmas condições dos serviços telefônicos tradicionais oferecidos.
- Serviço susceptível à utilização em vários locais de suporte de acesso, não controlando a rede de acesso, tais como: Skype, Gizmo Project, VoipBuster, VoipCheap, entre outros. Uma das limitações deste serviço é o fato de não ser atribuído um número global ao usuário que lhe permita receber chamadas de outros sistemas telefônicos, fixo convencional (PSTN) e o móvel.

Para tornar possível a transmissão de voz através da rede de dados é necessária implementação de uma série de protocolos, que interligados, permitem o funcionamento correto de todos os elementos que constituem a tecnologia VoIP. Ao longo dos anos, estes protocolos vêm sofrendo constantes atualizações para atender as necessidades que vem se apresentando, quer na sua implementação em hardware/software, quanto ao nível de qualidade aos usuários finais (MARQUES, 2008). Na Figura 23 é apresentado um esquema panorâmico de protocolos nas camadas:

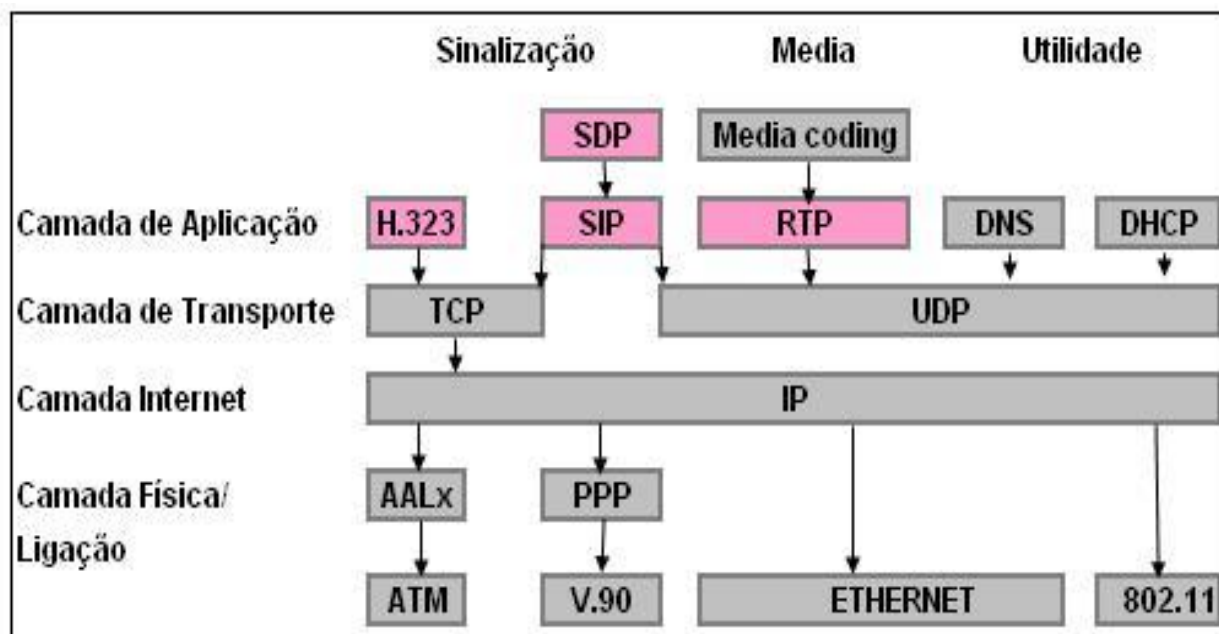


Figura 23 – Protocolos e respectivas camadas IP  
 Fonte: Adaptado de Marques (2008)

### 2.5.3 WI-FI

Wi-Fi é a abreviatura do termo inglês *Wireless Fidelity*. Wi-Fi é um conjunto de especificações para redes locais sem fio (WLAN - *Wireless Local Area Network*) baseada no padrão IEEE 802.11 (INFOWESTER, 2008). Devido flexibilidade do Wi-Fi, se tornou viável, principalmente devido à redução de custos, a implementação de redes que fazem uso dessa tecnologia nos mais variados lugares. Assim sendo, é comum encontrar redes Wi-Fi disponíveis em áreas comuns como nos escritórios, escolas e universidades, aeroportos, rodoviárias, bares, restaurantes, shoppings, etc. Locais que oferecem acesso à internet, muitas vezes de maneira gratuita. E para que os usuários acessem essas redes, basta ter qualquer tipo de dispositivo compatível com o Wi-Fi.

É considerando que toda a base do Wi-Fi está no padrão 802.11, que estabelece normas para a criação e para o uso de redes sem fio. Nesse tipo de rede a transmissão é feita por sinais de radiofrequência, que se propagam pelo ar e podem cobrir áreas na casa das centenas de metros.

Atualmente o anexo do padrão IEEE 802.11 mais difundido é o 802.11g. Porém, existem alguns dispositivos que trabalham no padrão 802.11b por serem mais simples e outros dispositivos que trabalham no padrão 802.11n por exigirem maior vazão de dados (taxa superior a 100 Mbps), conforme mostra no Quadro 2.

<b>Padrão</b>	<b>Detalhes</b>	<b>Notas</b>
<b>802.11b 1999</b>	11 Mbps 2.4 GHz	Primeira revisão com taxas aceitáveis
<b>802.11a 1999</b>	54 Mbps 5.8 GHz	Revisão com nova técnica de modulação e maior taxa de transmissão e operando em frequências diferentes.
<b>802.11g 2003</b>	54 Mbps 2.4 GHz	Revisão com nova técnica de modulação e maior taxa de transmissão. Opera na mesma frequência do 802.11b
<b>802.11n 2007</b>	>100 Mbps 2.4 GHz	O aumento de velocidade e banda para suportar serviços como HDTV ( <i>High Definition Television</i> ), VoD ( <i>Video on Demand</i> )
<b>802.11e</b>	QoS	Proporciona prioridade do tráfego de voz sobre o tráfego de dados.
<b>802.11i</b>	Wlan	Melhora do serviço de segurança da WLAN

Quadro 1 – Família 802.11

Fonte: adaptado de INATEL (2010)

Os equipamentos Wi-Fi são encontrados nos ambientes corporativos e nas residências, é possível encontrar dois tipos de aparelhos: os Access Point e os roteadores wireless. Esses aparelhos são parecidos, porém o Access Point propaga apenas dados de uma rede wireless, na maioria das vezes é usado como uma extensão de uma rede. Por sua vez, o *wireless* é capaz de dimensionar o tráfego da internet, ou seja, o roteador distribui os dados da rede na rede mundial de computadores entre todas as estações (ZEINDIN, 2003).

Nas redes GPON, os projetos para atender a um condomínio residencial são constituídos de vários *hotspots*, para oferecer aos moradores acesso aos locais públicos que, conforme mostra a Figura 24, conecta diretamente ao link da rede.

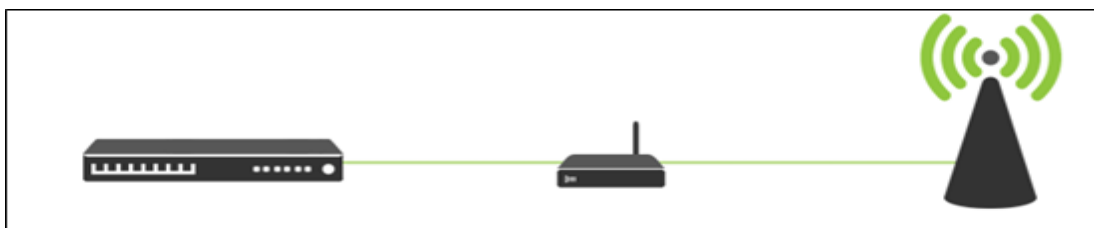


Figura 24 - Hots  
Fonte: Parks (2012)

### 3 GPON COMO SOLUÇÃO PARA FTTH

Os condomínios possuem grandes vantagens em relação a outros tipos de moradias, que vão além da segurança. Alguns possuem áreas coletivas como parques, cinemas, academia, quadras de esporte e concentram grandes números de moradores em uma mesma localidade.

Atualmente, a maioria dos condomínios são atendidos através de uma rede metálica ou cabo coaxial, tais serviços são limitados pois são vulneráveis a interferência eletromagnética, além de sua banda passante ser bastante limitada, esse tipo de acesso não possui uma variedade de serviços de telecomunicações e garantias de taxas de transmissão, requisitos esses que são cada vez mais exigido pelos usuários e pela Anatel que, conforme o Quadro 1, estabelece cada vez mais limites mínimos da velocidade contratada pelos assinantes.

Quadro 2- Limites mínimos de velocidade da banda larga

<b>Prazo</b>	<b>Taxa de Transmissão Média (download e upload)</b>	<b>Taxa de Transmissão Instantânea (download e upload)</b>
A partir de novembro de 2012	60% da taxa de transmissão máxima contratada	20% da taxa de transmissão máxima contratada pelo usuário
A partir de novembro de 2013	70% da taxa de transmissão máxima contratada	30% da taxa de transmissão máxima contratada pelo usuário
A partir de novembro de 2014	80% da taxa de transmissão máxima contratada	40% da taxa de transmissão máxima contratada pelo assinante

Fonte: Anatel (2013)



Neste cenário, a redução do chamado “gargalo” dos serviços de telecomunicações requer uma “modernização” na rede por parte das operadoras, através da utilização de fibra ótica até as residências, com a oferta de novas tecnologias capazes de dar suporte ao crescimento exponencial do uso da banda larga. Uma dessas novas tecnologias para atendimento aos condomínios residenciais, capaz de suprir à demanda atual de serviços de telecomunicações, é a GPON.

### **3.1 ÁREA DE ATENDIMENTO**

Neste projeto o cliente a ser atendido é o Residencial Alphaville Graciosa. Fundado no ano de 2000 e localizado no município de Pinhais, apenas 15 km de distância do centro de Curitiba. O condomínio possui 1.108 lotes, subdivididos em 4 condomínios denominados: Residencial Iguaçu, Residencial Parati, Residencial Andorinhas e Residencial Araucárias. Os terrenos tem metragem mínima de 700m<sup>2</sup> privativos, localizados próximos a áreas de preservação ambiental (CIBRACO, 2014).

Dentro do Residencial Alphaville Graciosa, temos uma grande variedade de serviços como por exemplo:

- Shopping Alpha Mall Graciosa;
- Campo de Golf;
- Colégio Bom Jesus Internacional;
- Clube Integrado;
- Restaurantes;
- Alphaville Graciosa Empresarial;
- Alphaville Graciosa Clube;
- Alphaville Urbanismo;
- Capela;
- Segurança Orgânica

Além dos fatos mencionados, o alto padrão das residências do Residencial Alphaville, levam a uma maior exigência por serviços de telecomunicações com

qualidade de transmissão, eficiência e serviços convergentes. Diante disso, a utilização da fibra ótica como meio de transmissão, até a residência do cliente, é fundamental para a entrega dos produtos e serviços, dentro dos padrões exigidos pelos usuários.

A área pretendida para o estudo de caso, foi escolhida tendo em conta o crescimento habitacional, aproveitando o fato da construção de novas moradias, potencialmente favorável a novos clientes.

### 3.2 PORTFÓLIO GPON

A rede GPON deverá disponibilizar todos os serviços que a rede metálica atualmente disponibiliza aos usuários. Os clientes têm a opção de escolher qual o serviço que será contratado. A seguir uma descrição dos possíveis cenários que serão utilizados no usuário final.

#### 3.2.1 Somente Voz

Nesse cenário, de entrega de telefonia para os clientes, utilizar-se-á um ONT “simples” após o *splitter*, conforme a figura 25. Deve-se considerar que um mesmo cliente poderá requisitar de 1 (uma) até 20 (vinte) linhas de voz. O protocolo que será utilizado para entrega do serviço de voz é protocolo SIP.

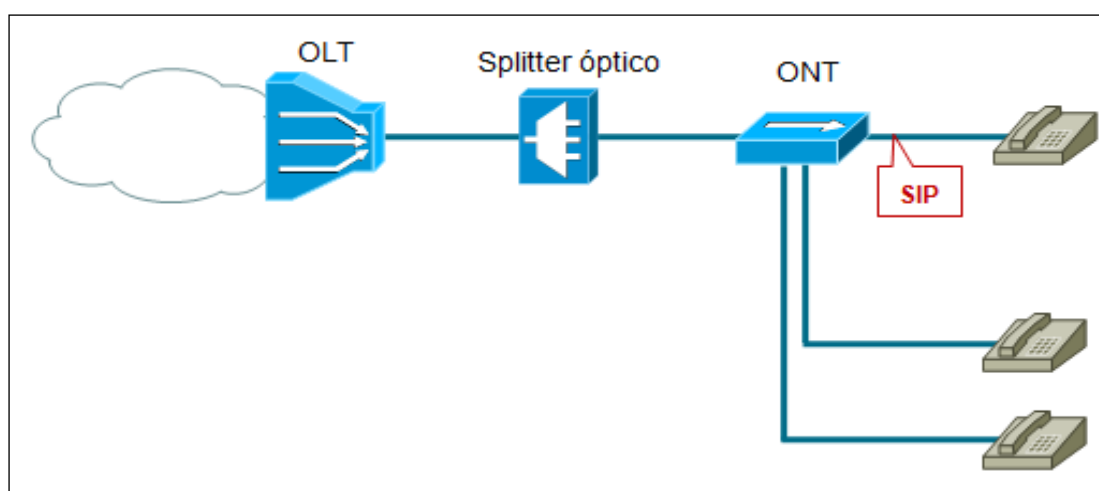


Figura 25 – Cenário para entrega de somente serviço de voz  
Fonte: Huawei (2012)

O SIP (Protocolo de Iniciação de Sessão) é um protocolo de controle para criação, modificação e finalização de sessões multimídia e chamadas telefônicas com um ou mais participantes (RODRÍGUEZ, 2009). Os participantes podem ser convidados para sessões do tipo *unicast* e *multicast*, seu principal objetivo é a comunicação entre dois dispositivos multimídia. Esta comunicação é possível graças a dois protocolos no protocolo SIP: RTP/RTCP (*Real-Time Transport Protocol/Real-Time Transport Control Protocol*) e o SDP (*Session Description Protocol*) (MARQUES, 2008). Segundo Marques (2008), o protocolo RTP é usado no transporte de voz em tempo real e o protocolo SDP é usado para a negociação entre ambas as partes das características de comunicação (exemplo: tipos de codificação, taxa de amostragem, entre outros).

### 3.2.2 Voz e Dados

Nesse cenário, de entrega de serviços de voz e dados, será utilizado um ONTs com portas LAN Gigaethernet, conforme a Figura 26. As velocidades de entrega são de 5, 10 Mbps e serão utilizados ONTs sem Wi-Fi.

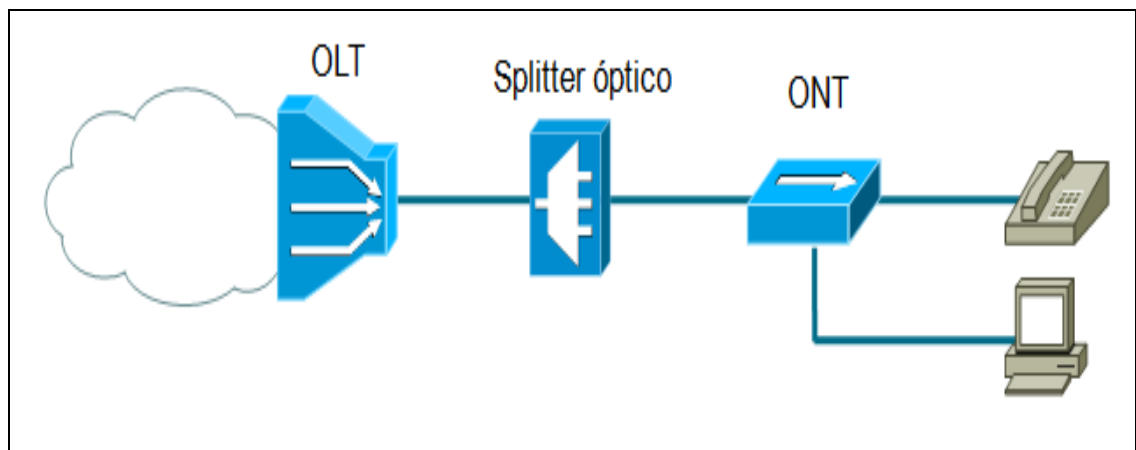


Figura 26 – Cenário para entrega de serviço de voz + dados (sem wi-fi)  
Fonte: Autoria própria

Para velocidade de 15 Mbps serão utilizados, conforme a Figura 27, ONTs com entrega de serviços de voz e dados, com Wi-Fi.

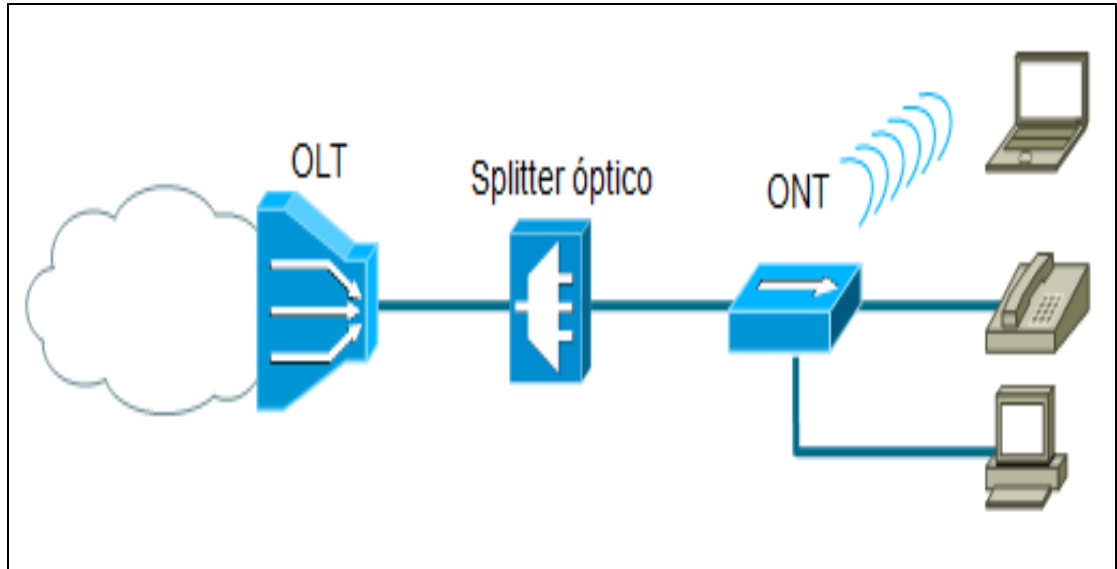


Figura 27 – Cenário para entrega de serviço de voz+dados (com Wi-Fi)  
 Fonte: Autoria própria

Para velocidades de 35, 50 e 100 Mbps serão utilizados ONTs juntamente com um *Home Gateway*, conforme demonstra o cenário da Figura 28.

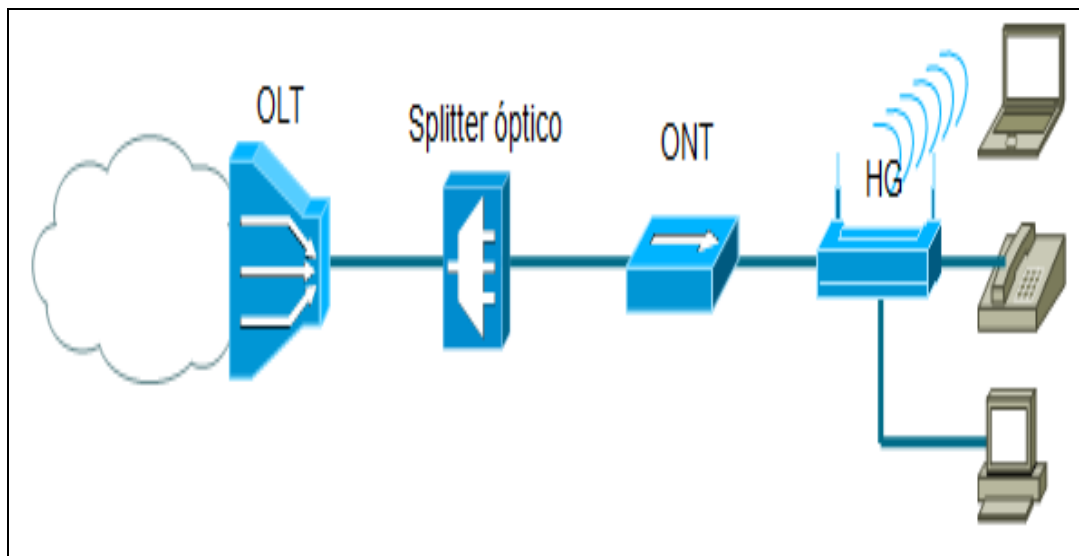


Figura 28 – Cenário para entrega de dados integrado com home gateway  
 Fonte: Autoria própria

### 3.2.3 Voz, dados e vídeo (VoD e IPTv)

Nesse cenário será utilizado um ONT com porta *gigaethernet* e este estará conectado a um *home gateway*, conforme a figura 29. O *home gateway* fará a administração dos serviços e as características da ONT para suportar os serviços *triple-play*.

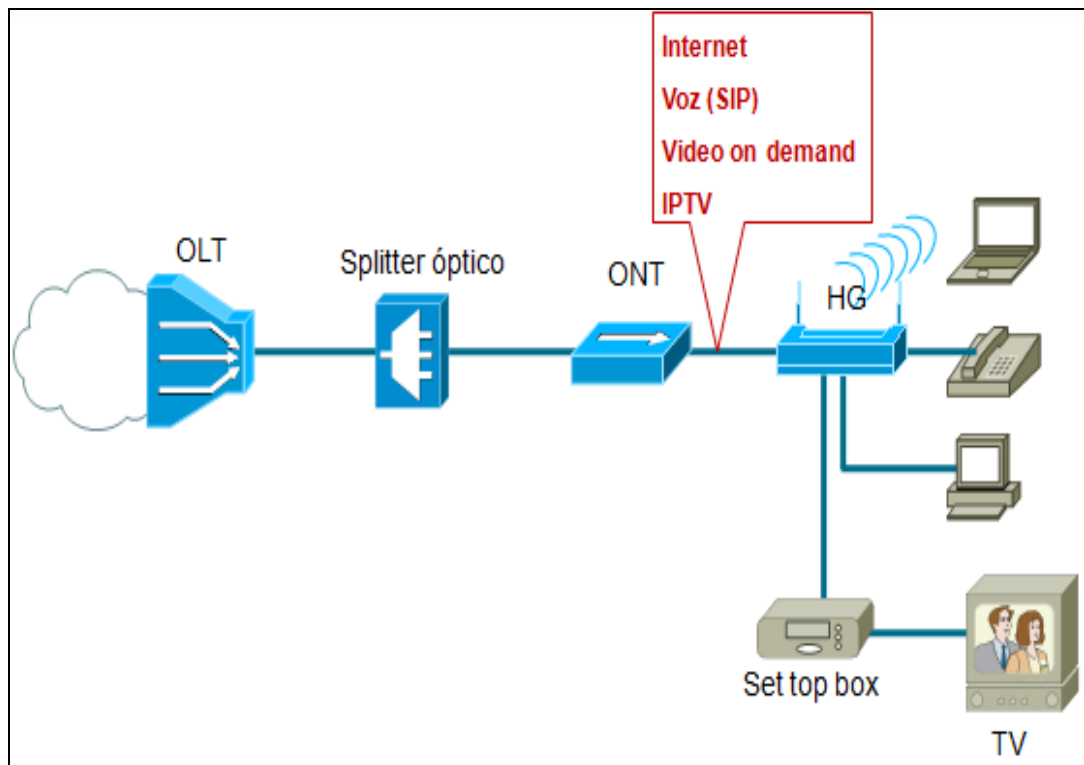


Figura 29 – Cenário para serviços triple-play  
Fonte: Autoria própria

Cada serviço possui variadas opções de pacotes com o objetivo de atender todas as necessidades e expectativa de cada morador. Os custos de manutenção da rede não serão cobrados, pois já estão inclusos na cobrança de cada serviço.

## 4 PROJETO

Devido à crescente procura por serviços de telecomunicações, com qualidade e eficiência, foi indicado o atendimento aos clientes do Residencial Alphaville através de fibra ótica, utilizando a tecnologia GPON, a fim de atender a demanda da procura de serviços de telecomunicações.

### 4.1 TOPOLOGIAS

A Figura 30, mostra a imagem no programa Google Earth do residencial Alphaville Graciosa, é através dela que vamos definir os pontos estratégicos para abordar o maior número de clientes, com as definições dos equipamentos da rede GPON.



Figura 30 – Imagem aérea do residencial Alphaville.  
Fonte: Google (2013)

Para atender a demanda da procura de serviços, a topologia de rede escolhida foi a do tipo árvore, onde os sinais óticos são transmitidos através de um ponto de concentração (central), a partir de cabos óticos.

Os custos são um fator chave para a introdução da fibra nas redes de acesso, portanto o planejamento da rede ótica é necessário para reduzir gastos com o uso dos cabos, divisores de potência e mão de obra, maximizando a quantidade de usuários, com o mínimo de equipamentos possíveis, tudo isso sem perda na qualidade da transmissão.

## 4.2 CABOS DE FIBRA ÓTICA

Para o projeto em questão foi definido o lançamento de dois trechos de cabo de fibra ótica com doze fibras. Esses cabos entrarão na rede subterrânea e irá interligar a OLT a todos os O lance do cabo menor possui aproximadamente 1.2 km e o outro trecho com cerca de 2,9 km de cabo (já considerando as folgas técnicas nos cabos), conforme demonstra a Figura 31. Isso já considerando que a instalação da OLT em frente ao condomínio, com a rede Backbone já chegando nessa estação.

Algumas restrições são impostas pela norma da ITU-T G.984 que afetam diretamente nessas questões, uma delas é que cada ONU pode estar a no máximo a 20 km da OLT. Outra restrição é que cada OLT pode gerenciar no máximo 128 ONU (ITU-T, 2004).

A arquitetura de fibra compartilhada permite que uma simples fibra seja compartilhada por várias dezenas de usuários. Esta fibra é instalada o mais perto possível dos usuários e, a partir deste ponto, é dividida em fibras individuais até os usuários.

A fibra ótica que foi planejada para ser lançada é da Furukawa, do tipo monomodo (G-652) e "Totalmente Seco".

"Totalmente Seco" porque em todo o seu processo de construção elimina-se por completo a presença de compostos de gel de petróleo nos espaços intersticiais do núcleo e dentro das unidades óticas (*loose tube*). A inovação tecnológica traz mais vantagens e menor preço de venda ao produto, em comparação aos cabos geleados. Dependendo do modelo do cabo ótico é, por exemplo, até 20% menor em diâmetro externo e até 40% mais leve que um cabo similar geleado. Esta otimização dimensional significa uma consequente redução de custos com transporte e manuseio das bobinas de cabos (CRUZ, 2012).

Além dos trechos já mencionados de cabos projetados, para esse projeto teremos mais cabos interligando os *splitters* com as Caixas de Terminação Ótica, para isso antes se faz necessário o planejamento da alocação dos *splitters* aos longos dos cabos, a fim de “cobrir” o atendimento, de uma área maior de clientes.



Figura 31 – Planejamento dos cabos  
Fonte: Autoria própria



### 4.3 DIVISORES ÓTICOS PASSÍVEIS

Os divisores óticos passivos (sem eletrônica envolvida), chamados de *splitters*, são componentes que ramificam a potência incidente em duas ou mais portas. Essas divisões distribuem a potência em um sentido pré-determinado e a potência de entrada é dividida igualmente entre as portas de saída, e as razões de divisão podem ser: 1:2, 1:4, 1:8, 1:16, 1:32, 1:64 e 1:128 (FUJITA, 2011). Quanto maior a razão de divisão, evidentemente teremos uma menor potência em cada porta de saída. Por exemplo, em um divisor 1:2, cada saída seria idealmente 3 dB menor que a potência da entrada. Para o caso do *splitter* Fujita, resulta em 3,5 dB de perda. A perda de inserção naquele caso é de 0,5 dB. Na Tabela 2 é mostrada a perda de potência no sinal de saída em relação ao sinal de entrada para os diversos coeficientes de divisão do *splitter* Fujita.

Tabela 2 – Potência dissipada no *splitter*

<b>Divisão</b>	<b>Perda</b>
1:2	3,5 db
1:4	7,0 db
1:8	10,5 db
1:16	14,0 db
1:32	17,5 db
1:64	21,0 db

Fonte: FUJITA (2011)

É importante fazer o cascadeamento dos *splitters*, de maneira a estender os ramos de uma rede PON. A boa prática indica um cascadeamento planejado de divisores por ramo PON, respeitando-se a potência ótica necessária para alcançar a ONT, e um número máximo de 32 pontos atendidos por ramo PON. A Figura 32 ilustra uma situação de cascadeamento.

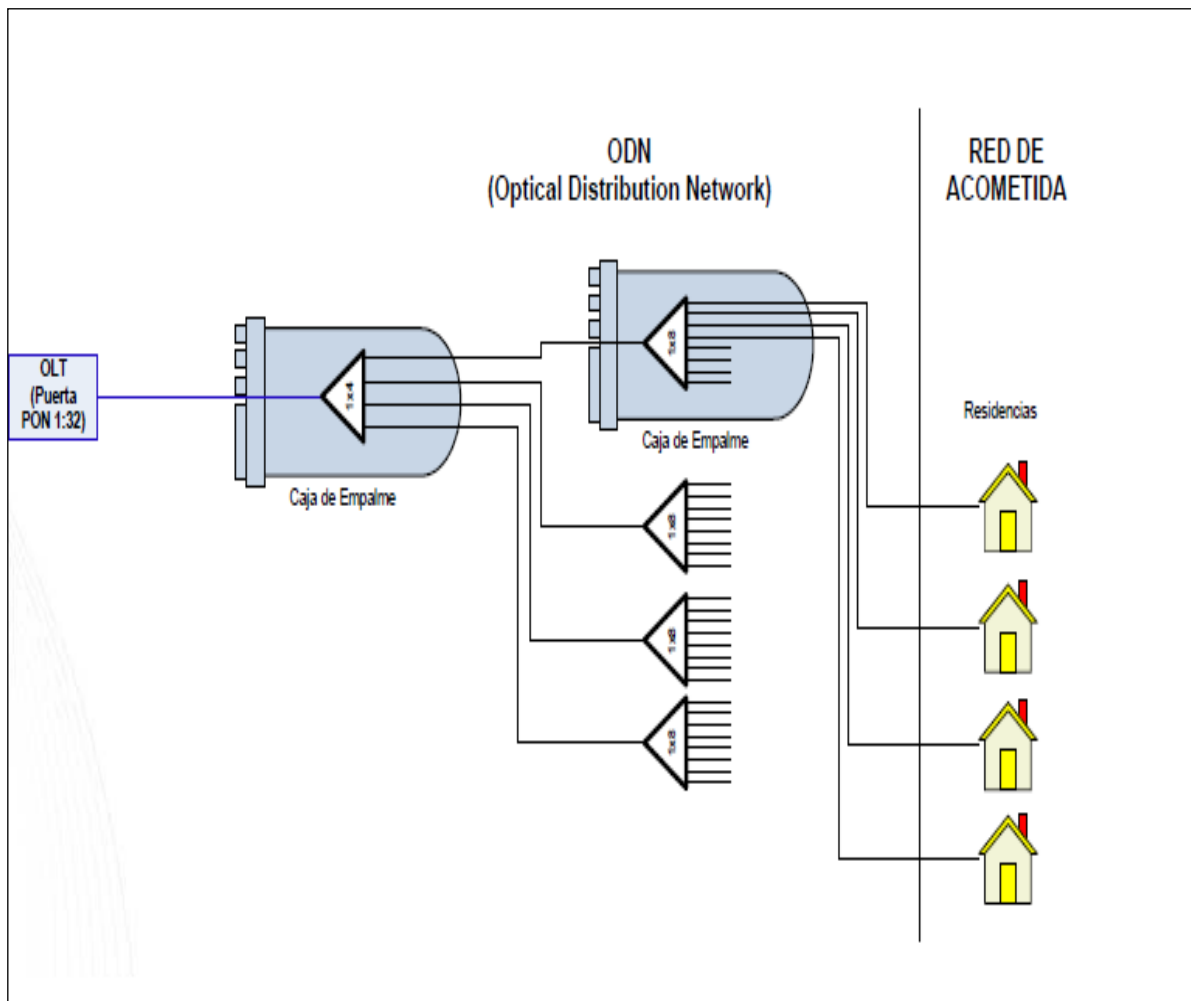


Figura 32 – Cascateamento de *Splitter*  
 Fonte: Furukawa (2011)

Devido a vários fatores que foram levados em consideração, no projeto para atendimento ao Residencial Alphaville foi indicado a utilização, no primeiro nível de *splitter* 1x8 distribuídos ao longo do cabo, conforme a Figura 33.



Figura 33 – Distribuição dos *Splitter*  
 Fonte: Autoria própria

A acomodação e abrigo dos *splitters* são realizados na caixa de emenda. As caixas de emenda utilizadas são do tipo FIST, da Furukawa, que também são utilizadas para a proteção dos *splitters* na rede subterrânea, conforme a Figura 34.

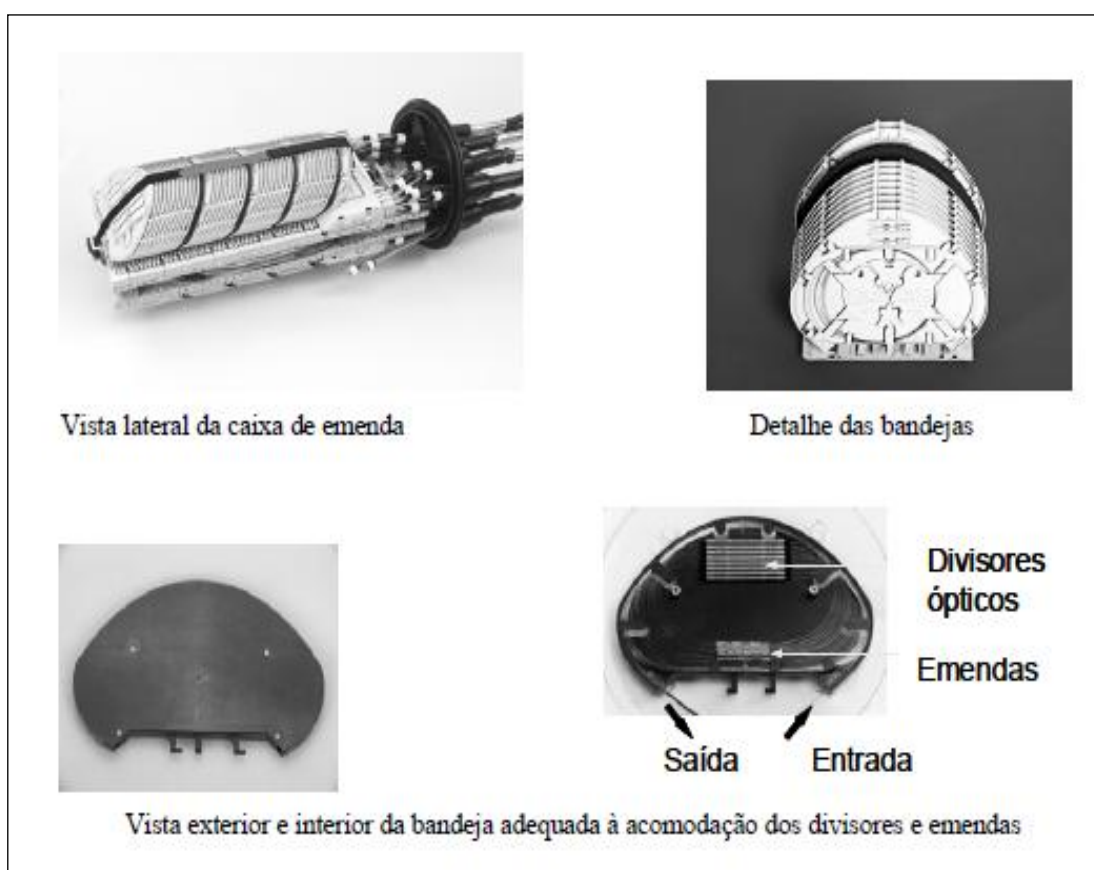


Figura 34 – Detalhes de uma caixa de emenda ótica  
 Fonte: Furukawa (2012)

Para o segundo nível de componentes foi indicado a instalação das caixas NAPs (Network Access Point), que estão alocados a, no máximo, 500 metros do *splitter* de primeiro nível, com cabo de fibra ótica interligando os componentes.

As NAPs são caixa de terminação ótica conectorizada. Esta caixa acomoda um *splitter* ótico 2:8 com as saídas conectorizadas, de onde partem os *drops* até os clientes. O cabo *drop* é conectorizado em uma das pontas para ser ligado à caixa NAP, não sendo necessário baixar a caixa e realizar fusões para a sua instalação. No lado do cliente, o cabo pode ser preparado para ser fundido a um *pig-tail*, que por sua vez será ligado na ONU.

A figura 35 mostra funcionamento de alguns elementos da rede mencionados até agora, com a opção de redundância parcial até o cabo ótico, com a utilização da caixa NAP com o *splitter* 2:8, cabo *drop*, conector SC/APC, o cabo alimentador e a instalação do cliente.

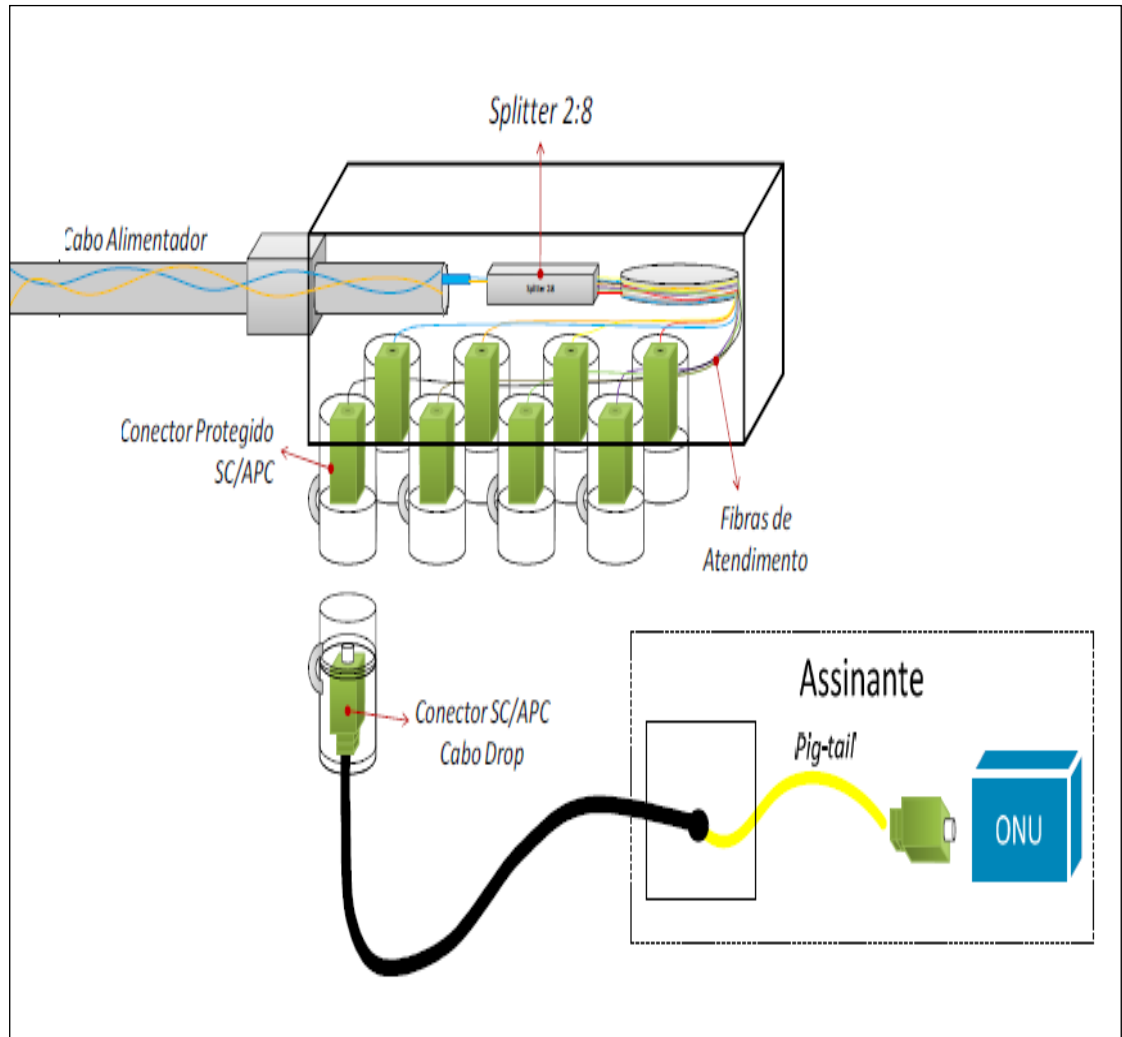


Figura 35 – Detalhes dos elementos da rede  
 Fonte: Adaptado PARKS (2012)

Para atender ao Residencial Alphaville foi considerado que cada *splitter* 1:8 é um ramo PON novo, a fim de evitar grandes atenuações e falta de posição disponível para entroncamentos dos clientes nas caixas. Pelo mesmo motivo a distância máxima entre a o *splitter* e a Caixa NAP foi em média de 500 metros.

A Figura 36, mostra como ficou o projeto da distribuição dos cabos entre os *splitters* e as Caixas Naps, alocadas estrategicamente a cada 500 metros, a fim de aumentar a quantidade de atendimento por ramo PON.

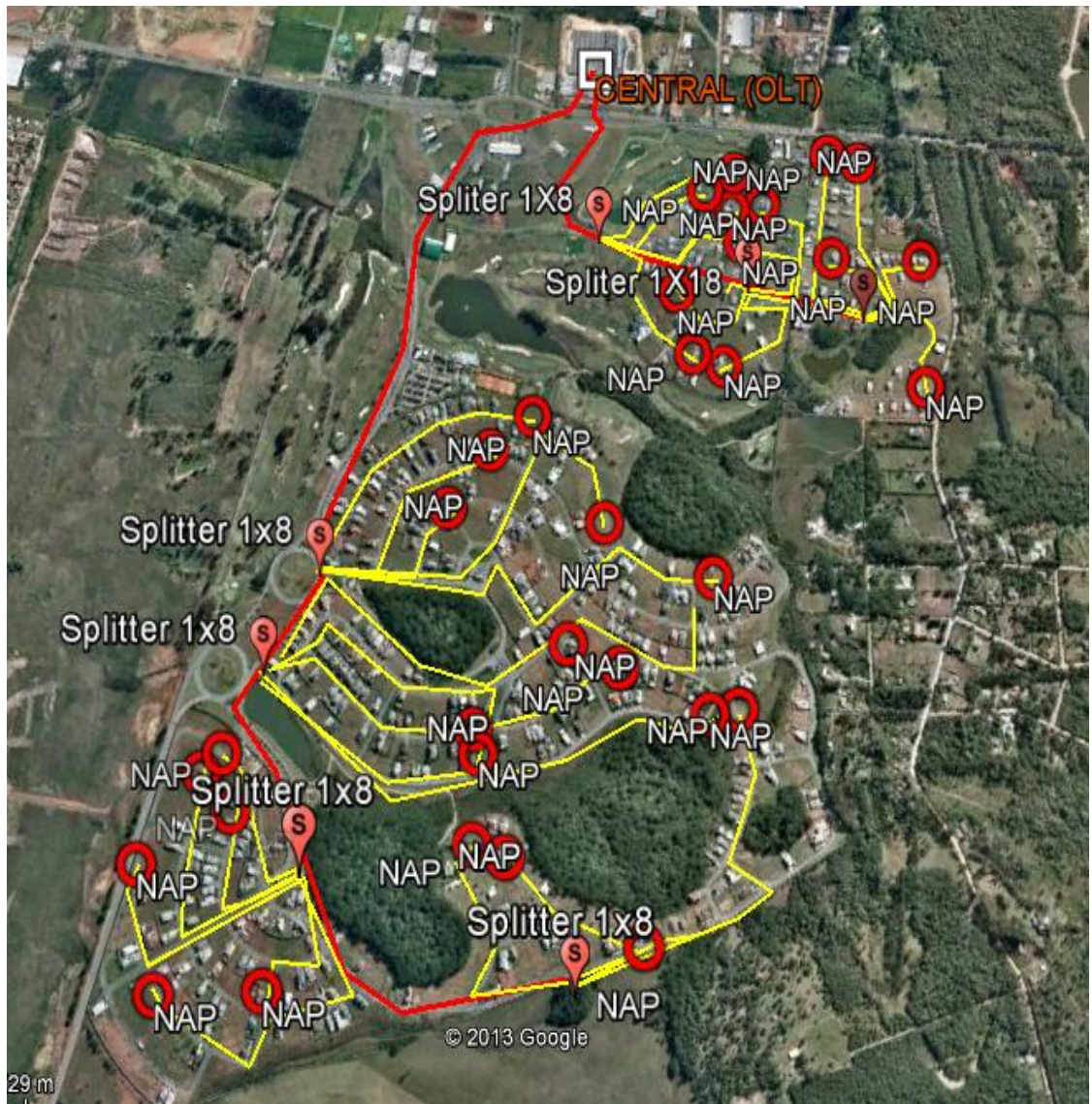


Figura 36 – Distribuição das caixas Naps  
Fonte: Autoria própria

A cobertura de uma caixa NAP é determinada por um raio de 800 metros, pois é limitada pelo comprimento máximo do *drop* que é de 1.000 metros (estima-se que 20% do enlace seja composto de reservas técnicas mais uma penalização no fato de que o cabo ótico não é lançado em linha reta). Deforma semelhante o cabo alimentador máximo que deve ser utilizado nos projetos é de 1.000 metros com alcance de 800 metros.

Toda a distribuição de cabos foi construída em rede subterrânea para assim garantir uma ocupação mais equilibrada e a preservação estética e ambiental. Estas fibras são dimensionadas para chegarem até a caixa de distribuição, NAP, localizada na iluminação pública onde o sinal é distribuído para os clientes ao redor,

través da arquitetura de rede de acesso ótica FTTH, conforme a Figura 37.

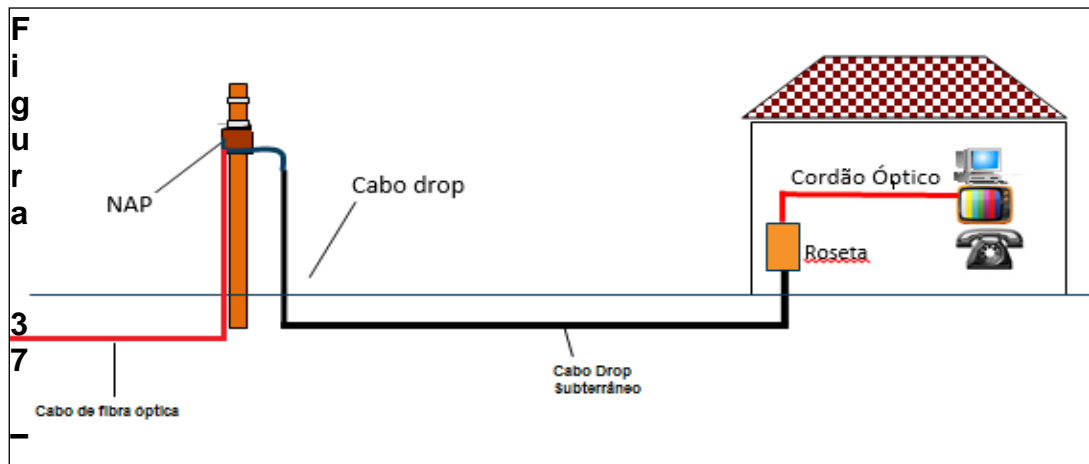


Figura 37- Trajeto dos cabos através da NAP  
Fonte: Autoria própria

#### 4.4 EQUIPAMENTOS DA OLT E ONU

A OLT é a placa que contém portas GPON para as aplicações FTTx, que será instalada em um *shelf* (como qualquer outra placa). O equipamento indicado é o a linha Fiberlink 10000S da fabricante Parks (tecnologia e fabricação nacional), conforme a Figura 38, ele apresenta uma solução para redes que necessitem de serviços com alta velocidade.

Por meio da linha Fiberlink queremos ajudar os provedores de todo o país a crescer. A chave para a adoção generalizada do GPON é a sua notável flexibilidade, que permite o fornecimento de serviços de vídeo em broadcast, IPTV, VOIP, E1 e Ethernet com portas 4 ou 8 portas de 2,5 Gbps de Downstream e 1,2 Gbps de upstream por porta (TIBAHIA, 2012).



Figura 38 – OLT  
Fonte: OLT Fiberlink (2013)

A arquitetura GPON representa uma significativa redução de custos em relação à tecnologia ponto-a-ponto, já que cada porta GPON possibilita atender até 64 equipamentos ONT. Toda a rede de distribuição ótica é baseada em equipamentos passivos que apresentam uma vida útil elevada e um custo de manutenção muito baixo. O equipamento indicado para instalação na concentradora que irá atender aos clientes tem as especificações definidas conforme o Quadro 3.

Quadro 3 – OLT Fiberlink

<b>INTERFACES GPON</b>	<b>GERÊNCIA E SEGURANÇA</b>
8 Interfaces SFP GPON de acordo com a norma ITU-T G.984	Configuração através de linha de comando e sistema de gerência (Parks NMS) via SNMP
Comprimento de onda Downstream de 1490nm	Autenticação por servidor Radius e TACACS+
Comprimento de onda Upstream de 1310nm	Gerência in-band ou out-of-band
Forward Error Correction (FEC) em Upstream (US) e Downstream (DS)	Gerência remota via protocolo seguro SSH
Taxa de Upstream de 1,25 Gbps	SNMP v1, v2c, v3 e RFC1213
Taxa de Downstream de 2,5 Gbps	Syslog local e remoto
Suporte a alocação estática e dinâmica de banda (SBA / DBA)	Upgrade de firmware com suporte a duas versões para maior segurança
Alcance de até 20 km por interface GPON	Suporte a segmentação do tráfego de gerência através de VLAN dedicada
4096 port-IDs para Downstream e Upstream	Proteção do tráfego downstream com encriptação AES com chave de 128 bits
1024 alloc-IDs para Upstream	
Até 64 ONUs por interface GPON	
<b>INTERFACES ETHERNET</b>	<b>FUNCIONALIDADES</b>
Switch Ethernet com 4 portas 10/100/1000 Base-T (conector RJ-45)	Ethernet Bridging
Switch Ethernet com 2 portas 1000 Base-FX (slot SFP)	Controle de fluxo (IEEE 802.3x)
Switch Ethernet com 2 portas 10 GbE (slot XFP) – opcional	VLAN Tagging por porta, por MAC ou por protocolo Ethernet (IEEE 802.1Q)
Auto Negociação	VLAN Q-in-Q (IEEE 802.1Q)
Auto MDI/MDI-X	VLAN Trunking e VLAN Mapping
Operação Half/Full duplex	RSTP – Rapid Spanning Tree Protocol (IEEE 802.1w)
Interfaces de acordo com IEEE 802.3/802.3u/802.3z/802.3ae/802.3ab	DHCP Relay Agent Information Option (DHCP Relay Agent Option 82)
Fila de alta prioridade (baixa latência) para serviços de voz	PPPoE Intermediate Agent (PPPoE Tag)
	Jumbo Frame
<b>DIMENSÕES L x A x P (mm):</b>	IGMP Snooping v1/v2/v3
<b>483 x 44 x 240</b>	IGMP Proxy
	IPTV streams forwarding
<b>PESO</b>	MAC Filtering
<b>3,6 Kg</b>	ACLs flexíveis (layer 2, 3 e 4) podendo ser definidas por porta ou VLAN

Fonte: Adaptado, Parks (2013)



As ONT's indicadas para as residências do Alphaville Graciosa, os equipamentos são da Parks, modelo Fiberlink 4000S, conforme mostrado na Figura 39.



Figura 39 – ONT  
Fonte: ONT Fiberlink (2013)

Eles foram desenvolvidos para aplicações de acesso ethernet de banda larga, operando em camadas 2 e 3, com taxa efetiva de dados de até 1 Gbps (ONT Fiberlink, 2013).

A linha Fiberlink 4000S permite a utilização simultânea de serviços de dados, voz, VOD (Vídeo On Demand), VoIP (Voice Over IP), *On-line Gaming*, além de acesso à internet de alta velocidade.

O equipamento indicado para instalação na concentradora que irá atender aos clientes tem as especificações definidas conforme o Quadro 4.

Quadro 4 – ONT Fiberlink

Interfaces GPON	Interface FXS (VoIP)
Interface Ótica GPON de acordo com a norma ITU-T G.984	4 portas FXS de acordo com a resolução ANATEL n.º 512
Comprimento de onda Downstream de 1490nm	Protocolo de controle SIP1 (RFC 2543) e SIP2 (RFC 3261)
Comprimento de onda Upstream de 1310nm	Compressão de voz conforme ITU-T G.711 (A-law e U-law), G.723.1, G.726, G.729A/B
Foward Error Correction (FEC) em Upstream (US) e Downstream (DS)	Portas de voz analógicas
Taxa de Upstream de 1,25 Gbps	Geração e detecção de tom DTMF
Taxa de Downstream de 2,5 Gbps	Geração de tons de linha
Proteção do tráfego downstream com encriptação AES com chave de até 128 bits	Detecção de tom fax/modem V.21/V.25
Suporte a alocação estática e dinâmica de banda (SBA / DBA)	Cancelamento de eco de acordo ITU-T G.165 e G.168
Suporte a VLANS segundo IEEE 802.1q	Voice Activity Detection (VAD)
Alcance de até 20 km por interface GPON	Comfort Noise Generation (CNG)
	Suporte a DTMF fora de banda (RFC 2833: RTP Payload for DTMF Digits)

<b>Interfaces Ethernet</b>	Transmissão de Fac-símile conforme padrão ITU-T T.38
Switch Ethernet com portas 10/100 Base-T conector RJ-45	Fila de alta prioridade (baixa latência) para serviços de voz
Switch Ethernet com porta 10/100/1000 Base-T conector RJ-45	
Auto Negociação	<b>Layer 2</b>
Auto MDI/MDI-X	Bridge dinâmica de acordo com IEEE 802.1
Operação Half/Full duplex	Suporte a VLANs segundo IEEE 802.1Q
Controle de fluxo half-duplex (back pressure) e full-duplex segundo IEEE 802.3x	VLAN Trunking e VLAN Access
Interfaces de acordo com IEEE 802.3/802.3u	
	<b>Layer 3</b>
<b>Dimensões L x A x P (mm):</b>	Roteamento estático e dinâmico: RIP (v1 e v2), BGP
181 x 34 x 128	PPPoE client
<b>Peso:</b>	DHCP client (WAN), DHCP server (LAN)
0,288 Kg	NAT/PAT

Fonte: Adaptado, ONT Fiberlink (2013)

#### 4.5 VLANs PARA SERVIÇOS *TRIPLE-PLAY*

As VLANs (Virtual LAN) permitem fazer a divisão de uma mesma rede física em diferentes domínios. Elas funcionam como se fossem redes independentes. Assim temos um único equipamento que se conecta a todos os outros, porém o administrador do sistema informa ao equipamento quais OLTs se falam diretamente e quais não podem se falar. (PRIOR, 2012).

A Figura 40 mostra as definições para atribuição de VLANs para cada serviço oferecido ao residencial Alphaville: dados, voz e a possibilidade de VoD e *multicast*.

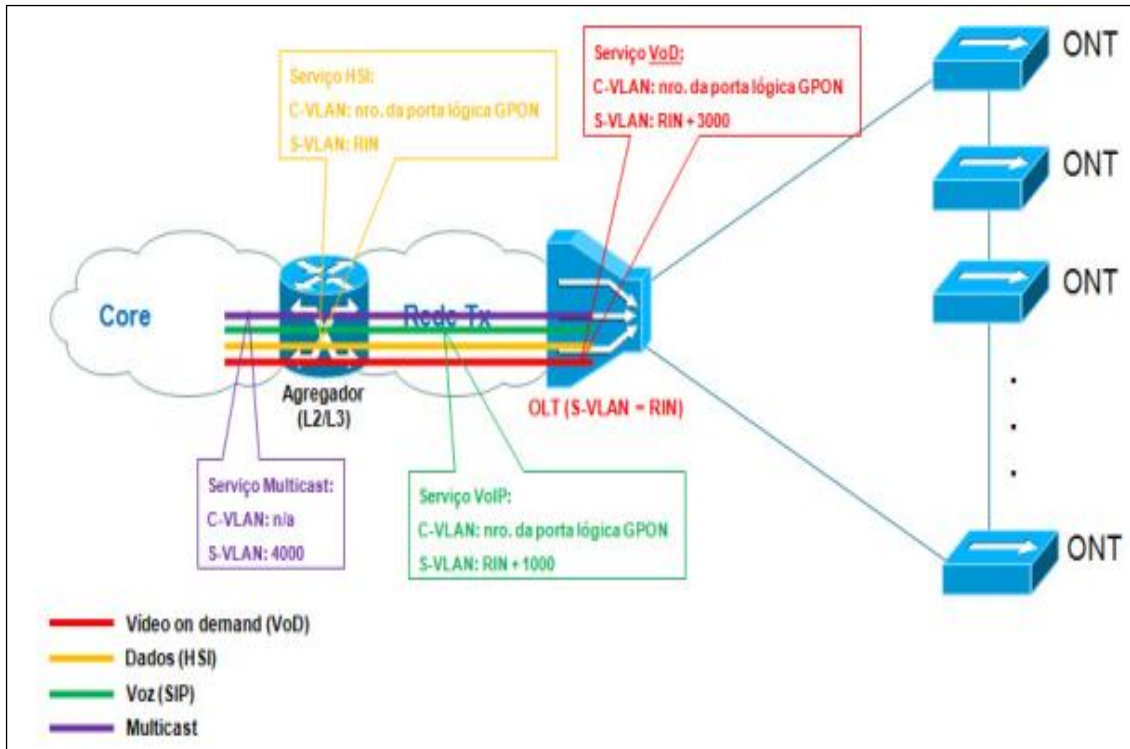


Figura 40 – Atribuições das Vlan  
 Fonte: Huawei (2012)

Para autenticação do serviço de dados será utilizado duas vlans: C-VLAN (*Customer VLAN*) e SVLAN (*Service Virtual Local Area Network*). Cada *shelf* (que contém várias placas GPON e OLTs) tem um valor, esse valor é equivalente ao S-VLAN do serviço de dados para os clientes daquele *shelf*. O valor da C-VLAN será igual ao número da porta lógica GPON do usuário.

Para o serviço de voz também serão utilizadas as duas VLANs: C-VLAN e SVLAN. O valor de *shelf* é equivalente ao S-VLAN + 1000 do serviço de voz para os clientes daquele *shelf*. O valor da C-VLAN será igual ao número da porta lógica GPON do usuário.

No serviço de VoD, cada *shelf* tem um valor RIN, esse valor é equivalente ao S-VLAN + 3000 do serviço de VoD para os clientes daquele *shelf*. O valor da C-VLAN será igual ao número da porta lógica GPON do usuário.

E no serviço de *multicast* será utilizado somente uma VLAN, e o valor de todas as conexões são a mesma, 4000.

Um exemplo dessa autenticação de dados é mostrado na Figura 41:

	C-VLAN	S-VLAN	VoIP	VoD	Multicast
SHELF 1	1	2	1002	3002	4000
	2	2	1002	3002	4000
	3	2	1002	3002	4000
	4	2	1002	3002	4000
	5	2	1002	3002	4000
	⋮	⋮	⋮	⋮	⋮
	1995	2	1002	3002	4000
	1996	2	1002	3002	4000
	1997	2	1002	3002	4000
	1998	2	1002	3002	4000
	1999	2	1002	3002	4000
2000	2	1002	3002	4000	
SHELF 2	1	3	1003	3003	4000
	2	3	1003	3003	4000
	3	3	1003	3003	4000
	4	3	1003	3003	4000
	5	3	1003	3003	4000
	⋮	⋮	⋮	⋮	⋮
	1995	3	1003	3003	4000
	1996	3	1003	3003	4000
	1997	3	1003	3003	4000
	1998	3	1003	3003	4000
	1999	3	1003	3003	4000
2000	3	1003	3003	4000	

Figura 41 – Esquema de VLANs, C-VLAN e S-VLAN  
Fonte: Huawei (2012)

#### 4.6 ADMINISTRAÇÃO DE LARGURA DE BANDA

Com o portfólio de serviços *triple-play* a OLT deverá administrar a banda GPON configurada para cada cliente baseado na banda contratada. Os planos atualmente disponíveis, para atendimento ao Residencial Alphaville, estão no Quadro 5, a seguir.

Quadros 5 – Planos para o Residencial Alphaville

Velocidade	
Download (Mbps)	Upload (Mbps)
5	1
10	1
15	1
35	3
50	5
100	10

Fonte: Autoria própria

A banda entre OLT e ONT deverá ser configurada de acordo com a banda contratada pelo cliente e os serviços contratados pelo cliente estarão limitados a esta banda. A priorização desta banda será como indicada no Quadro 6, abaixo.

Quadro 6 – Priorização da Banda

Serviço	Prioridade
Voz (SIP)	Baixa
VoD	Máxima
Multicast	Máxima
Dados (HSI)	Intermediária

Fonte: Autoria própria

Se pensarmos em um cliente que contratou uma banda de 10/1 Mbps e serviço *triple-play* (voz, dados e vídeo), teremos o seguinte resultado, conforme a figura 42:

- Se cliente estiver usando apenas internet ele poderá usufruir dos 10 Mbps disponíveis de *download* e 1 Mbps de *upload*.
- Se cliente estiver utilizando internet e ao mesmo tempo assistindo um vídeo (VoD) HD de 8Mbps, o tráfego de vídeo tem maior prioridade sobre a banda de internet, portanto, o tráfego de internet baixará para 2Mbps e o vídeo será assistido sem interrupções ou falhas.
- Se cliente estiver utilizando serviço de voz, dados e vídeo, o tráfego de voz será o mais prioritário e o tráfego de vídeo terá prioridade maior que o de dados.

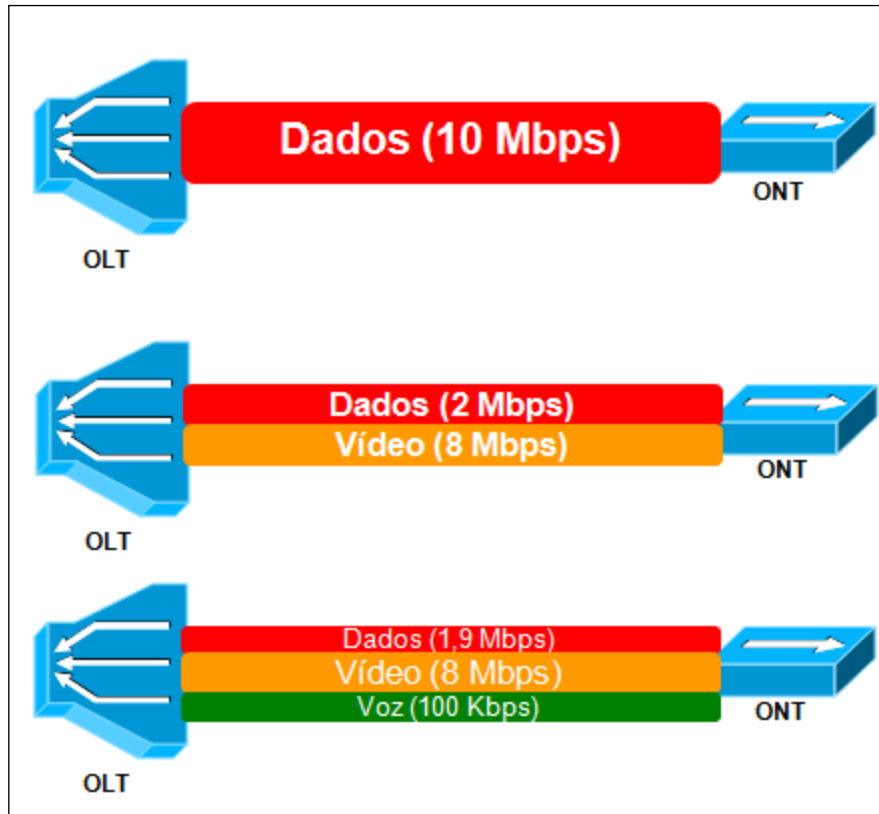


Figura 42 – Exemplo serviço *triple-play*  
 Fonte: Autoria própria

Se a banda estiver disponível para um determinado serviço, ele poderá utilizar toda essa banda, se necessário. E se outro tráfego de maior prioridade surgir este terá prioridade de utilização da banda necessária.

#### 4.7 ORÇAMENTO ÓTICO

Em uma rede GPON o orçamento ótico é essencial. Orçamento ótico é o cálculo da perda de luz ao longo do trajeto entre OLT e ONT garantindo que estes estejam dentro dos padrões adequados. É importante saber que, para que a ONT consiga se comunicar com a OLT, existe um valor mínimo de atenuação e um valor máximo. Esses valores são medidos em dB (decibéis).

O valor padrão indicado pela maioria dos fabricantes de equipamentos que trabalham com GPON é que a perda máxima ao longo do trajeto OLT-ONT seja de, no máximo, 28 dB.

Para o cálculo da atenuação do enlace deverão ser utilizados os seguintes parâmetros, conforme o Quadro 7:

Quadro 7 – Atenuação

<b>Descrição</b>	<b>Valor médio de atenuação (dB)</b>
Atenuação por km (1310nm)	0,360
Atenuação por km (1550nm)	0,230
Emenda por fusão (unidade)	0,087
Emenda mecânica (unidade)	0,225
Conectorização (unidade)	0,507
Splitter 1:2	3,844
Splitter 1:4	7,377
Splitter 1:8	10,783
Splitter 1:16	14,075
Splitter 1:32	17,521
Splitter 1:64	20,900
Splitter 1:128	24,000

Fonte: FUJITA (2011)

O balanço de potência é definido como a soma de todas as perdas de um enlace de telecomunicações, em dB. Aplicando esta definição ao projeto GPON, o balanço de potência seria a somatória de todas as perdas do enlace ótico, que compõe o site, a ODN e o cliente. A expressão para cálculo do balanço de potência (BP) é mostrada na equação(1):

$$BP[dB] = Ps[dB] + C*Pc[dB] + F*Pf[dB] + FO*Pfo[dB/km] + Psp1[dB] + Psp2[dB] \quad (1)$$

Onde:

- $Ps[dB]$  = Perda no site
- $C$  = Número de conectores
- $Pc[dB]$  = Perda por conector
- $F$  = Número de fusões
- $Pf[dB]$  = Perda por fusão
- $FO$  = Enlace de fibra ótica, em km

- Pfo[dB/km] = Perda na fibra ótica
- Psp1[dB] = Perda no *splitter* de primeiro nível

Para o residencial Alphaville, consideremos que o ramo GPON, de maior distância entre OLT e ONT é de 4 quilômetros. Nesse ramo, temos 4 fusões (processo que é realizado através de uma máquina de emenda ótica) e 3 conectores para conexão dos trechos de fibra.

A rede foi construída com 2 níveis de *splitter*, sendo o primeiro nível 1:8 e o segundo, já com a utilização da NAP, nível 1:8, a potência de saída do sinal ótico da porta OLT é de +4,5 dB e o comprimento de onda é de 1310 nm.

A potência ótica calculada que estará chegando à residência do cliente é definido abaixo:

Quadro 8 – Atenuações do Ramo PON

Somando todas as atenuações do Ramo PON mais longo	
4 km de Fibra ótica e comprimento de onda de 1310 nm_ 4 x 0,36dB	1,44 dB
4 fusões _ 4 x 0,087 dB	0,34 dB
3 conectores	1,52 dB
1 splitter 1:8 _ 1 x 10,783 dB	10,78 dB
1 splitter 1:8 _ 1 x 10,783 dB	10,78 dB
<b>Total de atenuação</b>	<b>24,87 dB</b>

Fonte: Autoria própria

Calculando a atenuação chegando à casa do cliente, conforme o quadro 9, verificamos que a atenuação do sinal calculado (-20,375dB) está dentro dos parâmetros aceitáveis, conforme a Figura 43, no cenário “piores caso”, onde o cliente que irá receber o serviço está no ponto mais distante da rede PON. Portanto, haverá conexão entre OLT e ONT.

Quadro 9 – Atenuação que chega até a casa do cliente

Calculando a atenuação chegando à casa do cliente
Sinal ótico no cliente = Sinal de saída do OLT – Total de atenuação
Sinal ótico no cliente = 4,5dB – 24,875
<b>Sinal ótico no cliente = -20,375 dB</b>

Fonte: Autoria própria



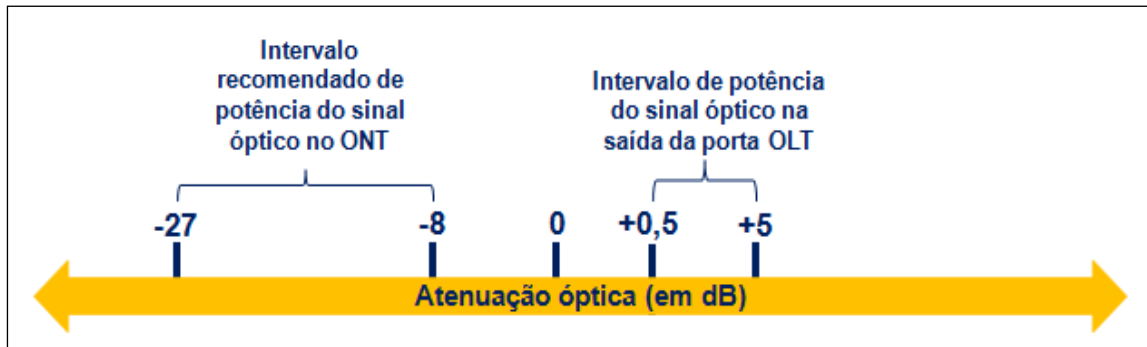


Figura 43 – Atenuação óptica  
 Fonte: FUJITA (2011)

Esse cálculo de atenuação é obrigatório, alguns fabricantes de equipamentos já fornecem programas para fazer esse controle de atenuação. Mas esse fator pode ser um problema na utilização da rede GPON, já que se o cliente estiver fora dos parâmetros ele não poderá ser atendido.

O fato de possuir elementos passivos, na rede, é uma vantagem, mas também traz algumas desvantagens como, por exemplo, esses elementos não podem ser gerenciados diretamente, fazendo-se necessário à utilização de sistemas de gestão que permitam a operação e manutenção dessas redes.

Os principais desafios para esse tipo de atendimento estão em localizar uma falha na rede que possui alta complexidade e capilaridade e, por se tratar de uma rede que suportará a venda direta para clientes, manter o inventário atualizado e prover a ativação dos serviços de forma mais automática possível.

## 5 CONSIDERAÇÕES FINAIS

Neste trabalho realizou-se uma análise da tecnologia GPON, com objetivo de demonstrar através de um projeto de FTTH, a solução para serviços de telecomunicações. Apresentou-se como problema a necessidade de oferecer serviços de uma rede convergente, que oferece aos clientes a possibilidade de entrega de dados, voz e vídeo em uma mesma transmissão, e também foram definidos os objetivos a serem atingidos para a solução. Foi realizado o levantamento bibliográfico dos tipos de redes PON, como APON, BPON, EPON e GPON, bem como os componentes que formam a rede. Foram levantadas as especificações das fibras óticas. Nas topologias de FTTH, no FTTH, FTTB e FTTH foi constatado que estes modelos podem ser considerados muito semelhantes, devido a todos atenderem a ONU ou ONT com rede PON, a diferença é na abordagem até o usuário final, pois cada topologia possui suas características de abordagem. Por fim foram apresentados os tipos de serviços que serão entregues para os usuários e as atividades que devem ser executadas para a entrega dos serviços propostos.

No projeto foi indicado um, possível, atendimento, através da solução GPON, aos moradores do Residencial Alphaville. A escolha do local foi por estar em um ponto estratégico, que concentra e concentrará uma grande procura de serviços de telecomunicações.

Através da topologia, com imagem área do programa Google Earth, foi indicado o local para passar os cabos. Foi definido o atendimento a no máximo 32 clientes por ramo PON, e projetado cabos de 12 fibras por cada ramo PON, pois cada ramo utiliza apenas uma fibra. Através da mesma topologia foi indicado ao longo do cabo de fibra ótica as caixas de emenda subterrâneas e as caixas NAPs, que já vem pré- conectorizadas com saídas SC-APC, facilitando a ativação do usuário.

Foram indicados os equipamentos de fabricação nacional da Parks, da estação chamada de OLT, e o que irá ao cliente, ONU. Foram apresentadas as especificações desses equipamentos, justificando a indicação no projeto.

Não foi necessária a utilização de amplificadores óticos, uma das principais características das redes PON, observa-se uma limitação de distância em torno de 20 km, para as redes GPON, de forma a atender ao orçamento de potência.

Potência que foi calculada no ramo PON mais distante da rede, no cenário “pior caso”, e atende aos parâmetros estabelecidos, dentro das margens de atenuação.

Acredita-se, então, que o presente trabalho pode ser muito útil na determinação da estratégia de crescimento e migração de tráfego das operadoras, fornecendo dados para a aplicação de uma rede GPON em um condomínio residencial.

## REFERÊNCIAS

ALPHAVILLE. **Associação Alphaville Graciosa**. Disponível em:

<<http://www.alphagraciosa.com.br/site/Fund.-Alphaville>>. Acesso em 16/02/14

ANATEL. **Limites mínimos de velocidade da banda larga ficam mais rigorosos**.

2013. Disponível em:

<[www.anatel.gov.br/Portal/exibirPortalNoticias.do?acao=carregaNoticia&codigo=31402](http://www.anatel.gov.br/Portal/exibirPortalNoticias.do?acao=carregaNoticia&codigo=31402)>. Acesso em 16/02/2014.

ANDRADE, Daniel. **O que é VoIP e como funciona**. 2012. Disponível em:

<<http://www.techtudo.com.br/artigos/noticia/2012/08/o-que-e-voip-e-como-funciona.html>>. Acesso em 23/02/14.

ARMSTRONG, J. (2009). **OFDM for optical communications**. Journal of Lightwave Technology, Washington, v. 27, n. 3, p. 198-204.

CAPPARELLI, Sérgio; SANTOS, Suzy. **Convergência das comunicações: dúvidas democráticas no cenário brasileiro**. 2005. Disponível em:

<[http://www.pos.eco.ufrj.br/docentes/publicacoes/suzy\\_convergienciascomunicacoes.pdf](http://www.pos.eco.ufrj.br/docentes/publicacoes/suzy_convergienciascomunicacoes.pdf)>. Acesso em: 23/02/14.

CIBRACO. **Alphaville Graciosa**. Disponível em:

<<http://www.cibraco.com.br/Alphaville-Graciosa.aspx>>. Acesso em 16/02/2014.

COLCHER, Sérgio; GOMES, Antônio T.; SILVA, Anderson O. **VoIP: voz sobre IP**. 4. ed. Rio de Janeiro: Elsevier, 2005.

CRUZ, Renato. **Furukawa lança "Cabo Óptico Totalmente Seco" fabricado no Brasil**. 2012. Disponível em:

<<http://www.furukawa.com.br/br/rede-furukawa/noticias/furukawa-lanca-cabo-optico-totalmente-seco-fabricado-no-brasil-915.html>>. Acessado em 23/02/14.

CURSO FIBRA OPTICA. **Curso de fibra ótica com prática em máquina de fusão**.

Disponível em: <http://www.curso-fibra-optica.com.br/perguntas/como-surgiu-cabo-de-fibra-ptica>. Acesso em 16/02/2014.

EFM, **Ethernet for the first mile**. 2004. Disponível em:  
< <http://www.ieee802.org/3/efm/>>. Acesso em 08/02/2014.

FEDERAL, Governo. **PLANO NACIONAL DE BANDA LARGA**. Disponível em:  
< <http://www.governoeletronico.gov.br/anexos>>. Acesso em 22/07/13.

FERREIRA, Rafael Jales Lima. **Seção: Banda Larga. Redes Óticas Passivas I: Multiplexação por Divisão no Tempo (TDM-PON)**. 2011. Disponível em:  
<<http://www.teleco.com.br/tutoriais/tutorialropassiva1/default.asp>>. Acesso em 01/12/13.

FUJITA, E. **Treinamento FTTX Projeto e Planta Externa**, FURUKAWA, 2011

FURUKAWA. **Fundamentos em Fibras Óticas**. FURUKAWA, 2010.

FURUKAWA. **Soluções FTTx**. Disponível em:

<<http://www.furukawa.com.br/br/solucoes/solucoes/fttx-150.html>> Acesso em 30/11/13.

FURUKAWA. **Caixa Terminal Ótica Conectorizada**. Disponível em:

<<http://www.furukawa.com.br/br/produtos/conectividade-optica/caixa-de-emenda/caixa-de-emenda/caixa-terminal-optica-conectorizada-821.html>>. Acesso em 03/11/13.

FURUKAWA. **Pedestal Ótico 128F**. 2014. Disponível em:

<<http://www.furukawa.com.br/br/produtos/complemento-de-infra/racks-e-gabinetes/pedestal-optico-128f-815.html>>. Acessado em 05/03/14

FIBER SHOW (2001). São Paulo. **Soluções para Infra-Estrutura Ótica**. Telecom Outside Plant. Tyco / Electronics. 1 CD-ROM.

GONÇALVES CM, Claudio. **GPON/FTTH: FTTH\_Fiber to the Home**. Dissertação de Mestrado, 2009.

HUAWEI. **Treinamento: Solução GPON**. HUAWEI, 2012.

INATEL. **Guia das Cidades Digitais: Tecnologia Wi-Fi**. 2010. Disponível em: <<http://www.guiadascidadesdigitais.com.br/inatel004.pdf>>. Acessado em 20/02/14.

INFOWESTER. **O que é Wi-Fi (IEEE 802.11)**. Disponível em: <<http://www.infowester.com/wifi.php>>. Acessado em: 20/02/14

ITU-T Recommendation G.9841. **Gigabit- capable Passive Optical Network (GPON): ONT management and control interface specification**, 2004.

JUNIOR, Luiz Alberto da Silva. Seção: **Tutoriais Rádio e TV: TV Digital: Recepção no Sistema Brasileiro de TV Digital Terrestre (SBTVD-T)**. 2006. Disponível em: <[http://www.teleco.com.br/tutoriais/tutorialsbtvd/pagina\\_1.asp](http://www.teleco.com.br/tutoriais/tutorialsbtvd/pagina_1.asp)>. Acesso em 23/02/14.

KRAMER, G. **Ethernet passive optical Network (EPON): Building a next-generation optical access network**. IEEE Communications Magazine, 2002.

LAGE, Luíza Basílio. **Estudo de uma Rede de Acesso via Fibra Ótica**. Projeto final de Graduação, 2006.

LAM, Cedric F. **Passive Optical Network- Principles e Practice**, Academic Press, 2007.

MARQUES, Nuno A. A. **Voz sobre IP (VoIP) para redes comunitárias de regiões digitais**. 172 f. Dissertação (Mestrado em Engenharia Eletrônica e Telecomunicações) – Universidade de Aveiro, Portugal, 2008. Disponível em: <<http://ria.ua.pt/bitstream/10773/2032/1/2009000941.pdf>>. Acesso em: 15 fev. 2012.

MORELLATO, F.C. **Treinamento GPON**. PARKS, 2012.

NUNES. M. S, **Redes de acesso em fibra ótica**, IST (Instituto Superior técnico, Universidade de Lisboa), Março 2005.

OLIVEIRA, Patrícia Beneti de. **Seção: Tutoriais Redes Ópticas. Soluções de Atendimento em Fibra Ótica I**. 2010. Disponível em:

<<http://www.teleco.com.br/tutoriais/tutorialsolfo1/default.asp>>. Acesso em 22/07/13.

OLT Fiberlink. **GPON Série 10000**. 2013. Disponível em:

<<http://www.parks.com.br/site/pt/produto.php?idcat=282&id=309>>. Acessado em 02/03/14

ONT Fiberlink. **Fiberlink Série 4000S**. 2013. Disponível em:

<<http://www.parks.com.br/site/pt/produto.php?idcat=&id=350>>. Acessado em 02/03/14

PARKS. **Cidades Digitais**. 2012. Disponível em:

<<http://www.parks.com.br/fiberlink/index1.html>>. Acessado em 20/02/14.

PONTE, Daniel Fonseca Ximenes. **Revista Eletrônica do Programa de Pós-graduação: TV DIGITAL- Transição tecnológica ou novo serviço**. 2011.

Disponível em:

<<http://www.revistas.univerciencia.org/index.php/comtempo/article/viewFile/7927/7329>>. Acesso em 23/02/14.

PRIOR, Rui. **Introdução as Vlan**. 2012. Disponível em:

<<http://www.dcc.fc.up.pt/~rprior/1112/LabRedes/VLAN.pdf>>. Acessado em 23/02/14.

RIBEIRO, J.A. **COMUNICAÇÕES ÓTICAS**. São Paulo: Érica, 2003.

RODRÍGUEZ, Demóstenes Z. **Algoritmo para determinação da taxa de transmissão em uma rede IP**. 103 f. Dissertação (Mestrado em Engenharia Elétrica) – Escola Politécnica da Universidade de São Paulo, São Paulo, 2009.

Disponível em: <[http://www.teses.usp.br/teses/disponiveis/3/3142/tde-30032010-153910/publico/dissertacao\\_demostenes.pdf](http://www.teses.usp.br/teses/disponiveis/3/3142/tde-30032010-153910/publico/dissertacao_demostenes.pdf)>. Acessado em: 23/02/14.

SANCHEZ, William Penhas. **Seção: Tutoriais Redes Ópticas. PON: Redes Ópticas de Acesso de Baixo Custo**. 2004. Disponível em:

<<http://www.teleco.com.br/tutoriais/tutorialpon>>. Acesso em 22/07/13.

SEIMETZ, M. (2009). **High-order modulation for optical fiber transmission**. Berlin:Springer

SENKO, Advanced Components. **PLC Splitter Modules**. Disponível em: <[http://www.senko.com/fiberoptic/download\\_pdf.php?product=89](http://www.senko.com/fiberoptic/download_pdf.php?product=89)>. Acesso em 11/08/13.

SILVA, Fábio Luiz Costa. **Projeto de Rede PON incluindo diferentes topologias FTTX**. Porto Alegre, 2012.

SISTEMAS ÓTICOS. **Principais Causas de Atenuação das Fibras Óticas**. SISTEMAS ÓTICOS, 2012

SIVALINGAM, S Subramaniam. **Emerging Optical Network Technologies: architectures, protocols, and performance**. New York: Springer, 2005.

TAKEUTTI, Paulo. **Projeto e Dimensionamento de Redes Óticas Passivas (PONs)**. São Carlos, SP. 2005. p85.

TE. **Fiber Infrastructure**. Disponível em: <<http://www.te.com/en/industries/telecom-networks-north-america/browse-products/fiber-infrastructure.html>>. Acesso em 20/02/14.

TIBAHIA. **Parks lança soluções GPON para fibra ótica 100% nacional**. 2012. Disponível em:<[http://www.tibahia.com/tecnologia\\_informacao/conteudo\\_unico.aspx?c=PROD\\_DES&fb=B\\_FULL&hb=B\\_CENTRA&bl=LAT1&r=PROD\\_DES&nid=14736](http://www.tibahia.com/tecnologia_informacao/conteudo_unico.aspx?c=PROD_DES&fb=B_FULL&hb=B_CENTRA&bl=LAT1&r=PROD_DES&nid=14736)>. Acessado em 02/03/14

ZEINDIN, Denise Carla. **A Tecnologia do Futuro WI-FI**. 2003. Disponível em: <[http://www.inf.furb.br/~zamba/artigos/Artigo\\_Wireless\\_Uniplac\\_2003\\_V1.pdf](http://www.inf.furb.br/~zamba/artigos/Artigo_Wireless_Uniplac_2003_V1.pdf)>. Acessado em 20/02/14