

UNIVERSIDADE TECNOLÓGICA FEDERAL DO PARANÁ
DEPARTAMENTO ACADÊMICO DE ELETRÔNICA
CURSO SUPERIOR DE TECNOLOGIA EM SISTEMAS DE TELECOMUNICAÇÕES

KARINA COVALSKI
LEANDRO HENRIQUE DE CASTRO RIBEIRO
WILSON DE SOUZA MAJOR

**OTIMIZAÇÃO DE INFRAESTRUTURA DE REDE DE
TELECOMUNICAÇÕES**

TRABALHO DE CONCLUSÃO DE CURSO

CURITIBA
2012

KARINA COVALSKI
LEANDRO HENRIQUE DE CASTRO RIBEIRO
WILSON DE SOUZA MAJOR

OTIMIZAÇÃO DE INFRAESTRUTURA DE REDE DE TELECOMUNICAÇÕES

Trabalho de Conclusão de Curso apresentado à disciplina Trabalho de Diplomação, do Curso Superior de Tecnologia em Sistemas de Telecomunicações do Departamento Acadêmico de Eletrônica – DAELN – da Universidade Tecnológica Federal do Paraná – UTFPR, como requisito parcial para obtenção do título de Tecnólogo.

Orientadora: Prof.^a M.Sc. Simone Crocetti

CURITIBA
2012

KARINA COVALSKI
LEANDRO HENRIQUE DE CASTRO RIBEIRO
WILSON DE SOUZA MAJOR

OTIMIZAÇÃO DE INFRAESTRUTURA DE REDE DE TELECOMUNICAÇÕES

Este Trabalho de Conclusão de Curso foi apresentado no dia 01 de agosto de 2012, como requisito parcial para obtenção do título de Tecnólogo em Sistemas de Telecomunicações, outorgado pela Universidade Tecnológica Federal do Paraná. Os alunos foram arguidos pela Banca Examinadora composta pelos professores abaixo assinados. Após deliberação, a Banca Examinadora considerou o trabalho aprovado.

Prof. M.Sc. César Janeczko
Coordenador de Curso
Departamento Acadêmico de Eletrônica

Prof. Dr. Décio Estevão do Nascimento
Responsável pela Atividade de
Trabalho de Conclusão de Curso
Departamento Acadêmico de Eletrônica

BANCA EXAMINADORA

Prof.^a M.Sc. Simone Crocetti
(UTFPR)
Orientadora

Prof.^a Dra. Denise Elizabeth Hey David
(UTFPR)

Prof. M.Sc. Alexandre Jorge Miziara
(UTFPR)

“A folha de Aprovação assinada encontra-se na Coordenação do Curso”

A Deus por tudo que nos proporcionou na vida.
Aos nossos pais pelo exemplo de vida e família.

AGRADECIMENTOS

Primeiramente a Deus por nos ter dado saúde, fé e perseverança na vida acadêmica, onde aprimoramos nosso raciocínio. Com a ajuda Dele tivemos força para chegar ao final desta pequena jornada.

Um agradecimento especial à Professora Simone Crocetti nossa orientadora que com tanta presteza colaborou neste trabalho, procurando nos orientar da melhor forma possível.

Aos nossos pais que sempre acreditaram em nós prestando apoio e nos orientando nas dificuldades encontradas na Universidade. Sem eles nada disso seria possível.

Aos amigos pelo incentivo à busca de novos conhecimentos e a todos os professores do Departamento Acadêmico de Eletrônica da Universidade Tecnológica Federal do Paraná que muito contribuíram para a nossa formação, dos quais temos boas lembranças.

RESUMO

COVALSKI, Karina; RIBEIRO, Leandro Henrique C.; MAJOR, Wilson S. **Otimização de Infraestrutura de Rede de Telecomunicações**. 2012. 84 f. Trabalho de Conclusão de Curso (Curso Superior de Tecnologia em Sistemas de Telecomunicações) – Departamento Acadêmico de Eletrônica, Universidade Tecnológica Federal do Paraná (UTFPR). Curitiba, 2012.

Diante do avanço tecnológico, tanto em *hardware* como em *software*, e da necessidade de otimizar os sistemas de telecomunicações, este trabalho sugere a implantação de uma rede VoIP, para uma empresa prestadora de serviços de telefonia. Atualmente esta empresa utiliza o sistema de telefonia convencional, em redes PSTN (*Public Switched Telephone Network*), ou Rede Telefônica Pública Comutada, fornecendo serviços de voz através da comutação por circuitos e serviços de dados através da comutação por pacotes. A rede proposta é convergente (integra dados e voz) e tem o objetivo de aumentar a capacidade de atendimento de clientes, bem como a modernização dos serviços de telecomunicações. Para atingir os objetivos propostos, foi realizado o levantamento bibliográfico dos princípios de redes e protocolos utilizados. Posteriormente a identificação da arquitetura atual e o desenvolvimento da arquitetura proposta. Ao final foi elaborada uma análise comparativa. No qual se conclui que convergência faz parte do plano de competitividade entre as empresas do setor de telecomunicações, possibilitando a ampliação do número de assinantes assim como a busca incessante por serviços agregados, entre esses serviços estão o de Internet e o de TV, que serão os grandes diferenciais entre as empresas do ramo de telecomunicações nos próximos anos.

Palavras-chaves: VoIP. PSTN. Comutação por circuitos. Comutação por Pacotes. Convergência de redes.

ABSTRACT

COVALSKI, Karina; RIBEIRO, Leandro Henrique C.; MAJOR, Wilson S. **Infrastructure Optimization of Telecommunication Network**. 2012. 84 f. Trabalho de Conclusão de Curso (Curso Superior de Tecnologia em Sistemas de Telecomunicações) – Departamento Acadêmico de Eletrônica, Universidade Tecnológica Federal do Paraná (UTFPR), Curitiba, 2012.

Given the technological advances in both hardware and software, and the need to optimize the telecommunications systems, this paper suggests the implementation of a VoIP network to a provider of telephony services. Currently the company uses the system of conventional telephony in PSTN (Public Switched Telephone Network), networks providing voice services through the circuit switched and data services through packet switching. The proposed network converges (integrates data and voice) and aims to increase the capacity of customer service as well as the modernization of telecommunications services. To achieve the proposed objectives, was performed a literature review of the principles of networks and protocols used. Afterwards the identification of contemporary architecture and development of the proposed architecture. At the end was created a comparative analysis. It follows that convergence is part of the plan of competitiveness among companies in the telecommunications industry, enabling the expansion of the number of subscribers as well as the relentless pursuit of value-added services, among these services are the Internet and the TV service, which will be the big difference between companies of the telecommunications industry in the upcoming years.

Keywords: VoIP. PSTN. Switching circuits. Packet Switching. Convergence of networks.

LISTA DE ILUSTRAÇÕES

Figura 1 – Rede de Telefonia Convencional - PSTN.....	20
Figura 2 – Rede NGN.....	22
Figura 3 – Modelo de Interconexão OSI.....	26
Figura 4 – VoIP no <i>Backbone</i>	27
Figura 5 – VoIP como serviço acessível ao público	27
Figura 6 – Protocolos e respectivas camadas IP	28
Figura 7 – H.323.....	36
Figura 8 – Protocolos de sinalização e controle no H.323	37
Figura 9 – Fatores que contribuem para a degradação da qualidade de voz	40
Figura 10 – Rede SDH	44
Figura 11 – Arquitetura atual (PSTN)	49
Figura 12 – Visão geral do DSLAM	51
Figura 13 – Placas no DSLAM	52
Figura 14 – Interligação das placas no DSLAM	52
Figura 15 – Placas de voz e dados	53
Figura 16 – Arquitetura de uma rede NGN.....	56
Figura 17 – Rede de Agregação	60
Figura 18 – Placas no DSLAM IP.....	61
Figura 19 – Home Gateway.....	62
Figura 20 – LEDs do <i>Home Gateway</i>	62
Figura 21 – Disposição do painel traseiro do <i>Home Gateway</i>	63
Figura 22 – Configuração do <i>Home Gateway</i>	64
Fotografia 1 – Central TDM.....	50
Fotografia 2 – Filtro de linha telefônica	53
Fotografia 3 – Modem ADSL <i>Wireless</i>	54

LISTA DE QUADROS

Quadro 1 – Códigos de erros em SIP	32
Quadro 2 – Diferenças entre SIP e H.323	39
Quadro 3 – Descrição dos LEDS do <i>Home Gateway</i>	63
Quadro 4 – Descrição do painel traseiro do <i>Home Gateway</i>	64
Quadro 5 – Serviços agregados.....	73
Quadro 6 – Análise comparativa	76

LISTA DE TABELAS

Tabela 1 – Correlação dos parâmetros com a qualidade da conversação.....	40
Tabela 2 – Ocupação dos armários	68
Tabela 3 – Usuários que aguardam disponibilidade do serviço de voz e dados	70
Tabela 4 – Custo de implantação.....	70
Tabela 5 – Gasto mensal para manutenção	71
Tabela 6 – Custos com a implantação do projeto	72
Tabela 7 – Análise do retorno do investimento	73

LISTA DE SIGLAS

ADSL	Asymmetric Digital Subscriber Line
ASN.1	Abstract Syntax Notation One
ATM	Asynchronous Transfer Mode
BCC	Bearer Channel Connection
CoS	Class of Service
DHCP	Dynamic Host Configuration Protocol
DTMF	Dual Tone Multi-Frequency
FL	Filtro de Linha
FSK	Frequency-Shift Keying
FXS	Foreign eXchange Subscriber
HE	Headend
HG	Home Gateway
HTTP	Hypertext Transfer Protocol
IEEE	Institute of Electrical and Electronics Engineers
IP	Internet Protocol
IPoE	Internet Protocol over Ethernet
ISDN	Integrated Services Digital Network
ITU-T	Telecommunication Standardization Sector
MCU	Multi Control Unit
MFC	MultiFrequencial Compelida
MGCP	Media Gateway Control Protocol
NGN	Next Generation Network
PC	Personal Computer
PDA	Personal Digital Assistant
PPPoE	Point-to-Point Protocol over Ethernet
PSTN	Public Switched Telephone Network
PVC	Permanent Virtual Circuit
QoS	Quality of Service
RFC	Request for Comments
RTP	Real-Time Transport Protocol
RTCP	Real-Time Transport Control Protocol
SBC	Session Border Controller
SCTP	Stream Control Transmission Protocol
SDH	Synchronous Digital Hierarchy
SDH-ADM	Synchronous Digital Hierarchy – Add and Drop Multiplex
SDP	Session Description Protocol
S-HTTP	Secure Hypertext Transfer Protocol
SSH	Secure Shell
SSL	Secure Socket Layer
SSL/TLS	Secure Socket Layer/Transport Layer Security
SW	Switch Agregador
TCP	Transmission Control Protocol
TCP/IP	Transmission Control Protocol/Internet Protocol
TDM	Time Division Multiplexing
UDP	User Datagram Protocol
URL	Uniform Resource Locator

LISTA DE ACRÔNIMOS

ASCII	American Standard Code for Information Interchange
ATA	Adaptador para Telefone Analógico
B-RAS	Broadband Remote Access Server
BRI	Basic Rate Interface
CIR	Committed Information Rate
DSLAM	Digital Subscriber Line Access Multiplexer
IAX	Inter Asterisk eXchange
LAN	Local Area Network
OSI	Open System Interconnection
POTS	Plain Old Telephone Service
PRI	Primary Rate Interface
RAS	Registration, Admission and Status
RI	Rede Inteligente
SIP	Session Initiation Protocol
UAC	Agente Usuário Cliente
UAS	Agente Usuário Servidor
URI	Uniform Resource Identifier
VLAN	Virtual Local Area Network
VOIP	Voice over Internet Protocol

SUMÁRIO

1	INTRODUÇÃO	15
1.1	DELIMITAÇÃO DO TEMA	16
1.1.1	Problema	16
1.1.2	Justificativa	17
1.2	OBJETIVOS	18
1.2.1	Objetivo Geral	18
1.2.2	Objetivos Específicos	18
1.3	METODOLOGIA	19
2	FUNDAMENTAÇÃO TEÓRICA	20
2.1	REDE DE TELEFONIA CONVENCIONAL - PSTN	20
2.2	REDE DE NOVA GERAÇÃO – NGN	22
2.2.1	Principais Elementos de uma Rede NGN	23
2.2.1.1	<i>Media gateway</i>	24
2.2.1.2	<i>Softswitch</i>	24
2.3	VOIP	24
2.3.1	VoIP no <i>Backbone</i>	26
2.3.2	VoIP como Serviço de Comunicação Acessível ao Público	27
2.4	PROTOCOLOS	28
2.4.1	Protocolo SIP	29
2.4.1.1	Elementos de uma rede SIP	30
2.4.1.2	Mensagens	31
2.4.1.3	Cabeçalhos (<i>Headers</i>)	32
2.4.1.4	Endereçamento	33
2.4.2	Protocolo SDP	33
2.4.3	RTP e RTPC	34
2.4.4	H.323	35
2.4.5	Comparativo SIP x H.323	38
2.5	QoS – <i>QUALITY OF SERVICE</i>	39
2.5.1	Perda de Pacotes – <i>Packet Loss Rate</i>	41
2.5.2	Atraso Ponto a Ponto – <i>Packet Delay Transfer</i>	41
2.5.3	Variação de Atrasos (<i>Jitter</i>) – <i>Packet Delay Variation</i>	42
2.6	SDH	43
2.7	DSLAM	45
2.8	<i>LINK E1</i>	45
2.9	INTERFACE V5.2	46
2.10	ADSL	47
3	ARQUITETURA ATUAL DE UMA REDE DE TELECOMUNICAÇÕES	49
3.1	CENTRAL TDM	49
3.2	SERVIDOR B-RAS	50
3.3	<i>HEADEND (HE)</i> OU TERMINAL DE REDE ÓPTICA	50
3.4	SDH-ADM	51
3.5	DSLAM	51
3.6	FILTRO DE LINHA TELEFÔNICA	53
3.7	MODEM	54
3.8	APARELHO TELEFÔNICO ANALÓGICO	55
3.9	REDE ÓPTICA	55

3.10	REDE METÁLICA	55
4	ARQUITETURA DA REDE PROPOSTA	56
4.1	REDE VOIP	57
4.1.1	<i>Call Feature Server</i>	57
4.1.2	SBC	57
4.2	CENTRAL TDM.....	59
4.3	SWITCH AGREGADOR.....	59
4.4	HEADEND (HE) OU TERMINAL DE REDE ÓPTICA.....	60
4.5	SDH-ADM	60
4.6	DSLAM IP	61
4.7	HOME GATEWAY (HG).....	62
4.7.1	Circuito Virtual Permanente (PVC).....	65
4.8	APARELHO TELEFÔNICO	65
4.9	REDE ÓPTICA.....	65
4.10	REDE METÁLICA	65
4.11	PROCEDIMENTO PARA ALTERAÇÃO DO DSLAM PARA SE TORNAR UM DSLAM IP.....	66
5	ANÁLISE COMPARATIVA.....	67
5.1	LEVANTAMENTO DAS DIFICULDADES DA OPERADORA	67
5.2	LEVANTAMENTO DAS NECESSIDADES PARA ATENDIMENTO DA DEMANDA	69
5.3	LEVANTAMENTO DOS CUSTOS COM A ARQUITETURA ATUAL.....	70
5.3.1	Custos com Novos Armários	70
5.3.2	Custos com a Manutenção	71
5.4	CUSTOS COM A IMPLANTAÇÃO DO PROJETO.....	71
5.5	REDUÇÃO DE CUSTOS.....	72
5.6	SERVIÇOS AGREGADOS.....	73
5.7	QUADRO DA ANÁLISE COMPARATIVA.....	76
6	CONSIDERAÇÕES FINAIS.....	77
	REFERÊNCIAS.....	79

1 INTRODUÇÃO

Desde a década de 80, a tecnologia digital é dominante e o mundo das telecomunicações encontra-se dividido em voz e dados. Esta separação ensejou a busca pela junção desses mundos no sentido de fazê-los convergir. Como resultado desta cruzada na busca da convergência em telecomunicações surge a *Next Generation Network* (NGN) (CARMO, 2005).

A NGN é uma inovação tecnológica para prover a convergência de redes, capaz de transportar toda a informação que corre pela rede em pacotes digitais que utilizam o *Internet Protocol* – Protocolo de *Internet* (IP). Tais pacotes seriam capazes de transportar conversas telefônicas, vídeos, arquivos, *e-mails*, dentre outros (SILVA et al., 2011).

Com a convergência entre dados e voz, as tecnologias de comunicação via IP vem se tornando cada vez mais viáveis. A partir de então o tráfego de voz transmitido por uma rede IP passou a ser denominado de *Voice over Internet Protocol* (VoIP) (RODRÍGUEZ, 2009). Esta tecnologia transforma a voz em pacote de dados e envia pela rede, através da comutação por pacotes.

Segundo Carvalho (2009, p. 15), VoIP pode ser definido:

como um conjunto de normas, incluindo a digitalização, empacotamento e transmissão da voz a partir de diversos tipos de equipamentos (*hardphones*, *softphones*, entre outros). Esta encontra-se instalada sobre diferentes plataformas (Linux, Windows, dispositivos móveis, entre outros), suportada em protocolos de comunicação proprietários e/ou *código aberto* (SIP, RTP, *CallManager*, *Skype*, entre outros) sobre uma infraestrutura de rede de dados (IP) pré-existente.

Estão sendo feitos investimentos em infraestrutura para permitir a aplicação do VoIP, abrindo um novo horizonte para as possíveis aplicações, integrando-se voz e dados num mesmo equipamento terminal de usuário, aproximando pessoas geograficamente distantes, aumentando a interatividade de aplicativos e diminuindo os custos de comunicação quando comparada às ligações telefônicas interurbanas dos sistemas convencionais (FERNANDES, 2003).

1.1 DELIMITAÇÃO DO TEMA

O trabalho de pesquisa em questão compreende uma proposta de adequação da infraestrutura (rede física), de uma empresa prestadora de serviços de telecomunicações.

Atualmente a empresa utiliza o sistema de telefonia convencional, fornecendo serviços de voz através da comutação por circuitos e serviços de dados através da comutação por pacotes. Este sistema é denominado de redes não convergentes ou convencionais.

A proposta apresentada consiste na convergência das redes, fornecendo serviços de voz através da rede de dados, partindo da central de comutação até a residência do cliente.

1.1.1 Problema

A proposta deste trabalho surgiu a partir da percepção que a empresa de telecomunicações estudada, para atender a alta demanda de novos assinantes, precisa de novos armários de rua. Mas além do custo elevado para a instalação e manutenção desses armários, a empresa encontra dificuldades em conseguir novos locais e concessões para implantação dos mesmos em determinados bairros da cidade de Curitiba.

O sistema de telefonia convencional, atualmente utilizado pela empresa em estudo, requer para o sistema de acesso, uma infraestrutura (rede física) complexa, distribuída em armários de rua, que estão localizados em pequenos espaços locados em residências ou áreas comerciais.

Esses armários são pequenos e possuem capacidade de atendimento limitado, conforme descrito a seguir:

- Armários de duas portas, com 89 cm de profundidade, 110 cm de altura e 210 cm de largura, fixados em uma base de concreto;
- Possuem capacidade para instalação de um *Synchronous Digital Hierarchy* (SDH) e de no máximo 4 *Digital Subscriber Line Access Multiplexer*

(DSLAM), cada um com 14 placas, sendo 7 placas para serviço de voz e 7 para dados. Cada par de placas (uma para serviço de voz e uma para dados) pode atender até 32 clientes, desta forma a capacidade de cada DSLAM é de 224 clientes, conseqüentemente um armário tem capacidade máxima de 896 clientes, com serviços de voz e dados;

- Para atender as linhas convencionais é necessário levar da central de comutação até o armário, um link E1 (2048 kbit/s), que chega através do SDH;
- Para atendimento de clientes que utilizam um link de 2048 kbit/s para voz é necessário a utilização de dois pares de cabos metálicos até chegar ao endereço de instalação, um para voz e outro para dados, sendo este item de custo elevado e de instalação demorada.
- Esses armários também possuem sistemas de ar condicionado, nobreak e sistema de segurança.

A empresa em estudo é autorizada para operação de serviços de telecomunicações (telefonia fixa e banda larga) e vem, ao longo dos anos, aumentando a participação de mercado.

Essa empresa precisa melhorar o seu sistema de acesso para atender um maior número de clientes utilizando o mesmo armário, aumentando sua base de clientes, conseqüentemente sua receita e diminuindo o tempo de espera, por parte dos clientes, para adquirir os serviços da operadora em questão.

1.1.2 Justificativa

O avanço tecnológico e o surgimento da NGN têm exigido das empresas a atualização de seus processos, visando aprimoramento, inovação, qualidade de serviço e redução de custos.

A evolução dos equipamentos de comutação permitiu uma rede de transmissão de dados com um potencial cujo limite ainda se desconhece. Esta evolução aliada ao uso da tecnologia VoIP, oferece serviços avançados de telefonia, obtendo vantagens face aos sistemas convencionais. Dentre as vantagens

destacam-se: as chamadas interurbanas são realizadas sob custo reduzido; o investimento em infraestrutura para ligações de voz é minimizado.

O serviço VoIP atende as necessidades apresentadas nos itens anteriores, principalmente em relação ao aumento de atendimento e permite o aumento de receita por armário. Isto ocorre porque será utilizado o protocolo *Session Initiation Protocol* (SIP), para o qual os fornecedores já desenvolveram vários equipamentos e é utilizado na maioria das empresas de telecomunicações. Desta forma a infraestrutura pode ser adquirida por preços acessíveis.

Para fazer frente a esta nova situação é imprescindível para a empresa em estudo se abrir para as novas tecnologias e adequar seu sistema.

1.2 OBJETIVOS

1.2.1 Objetivo Geral

Propor uma possibilidade de otimização da infraestrutura da rede de telecomunicações, melhorando os projetos de engenharia para expansão dos serviços de voz e dados.

1.2.2 Objetivos Específicos

- Levantamento bibliográfico para definição dos protocolos de comunicação propostos para trabalhar com o VoIP;
- Identificação da arquitetura atual;
- Desenvolvimento da arquitetura proposta;
- Definição dos novos elementos da rede;
- Análise crítica comparativa entre as duas arquiteturas (existente e proposta).

1.3 METODOLOGIA

O trabalho de pesquisa compreende um estudo de caso, que foi desenvolvido em uma empresa de telecomunicações, que fornece serviços de telefonia fixa e banda larga, em todo território nacional. A área de abrangência do projeto foi delimitada para 12 anéis ópticos que compreendem 58 armários da rede de acesso, que atendem atualmente 32.910 clientes, em sete bairros da cidade Curitiba.

O método utilizado para alcançar os resultados consiste de duas partes. A primeira: levantamento bibliográfico para fundamentação teórica e conhecimento das tecnologias abordadas, onde serão estudados os princípios de redes convencionais, redes convergentes e VoIP.

Na segunda etapa foi realizado um estudo de caso, identificando a estrutura atual, incluindo a implantação e disponibilização dos serviços e tecnologia aplicada, proporcionando conhecimento do processo e limitações existentes. Complementa-se com o desenvolvimento do projeto proposto da rede convergente, incluindo seus elementos e funcionalidades de forma a se adequar à nova tecnologia proposta. Ao final foi emitido uma parecer comparativo com as duas soluções.

2 FUNDAMENTAÇÃO TEÓRICA

Esta proposta de trabalho contempla a combinação de atividades técnicas e de gestão. Para compreender os conteúdos técnicos envolvidos foram feitas revisões sobre: rede de telefonia convencional, rede de nova geração, VoIP, SDH, DSLAM, ADSL, Link E1 e protocolo SIP.

2.1 REDE DE TELEFONIA CONVENCIONAL - PSTN

Rede de telefonia convencional também denominada de *Public Switched Telephone Network* (PSTN), ou Rede Telefônica Pública Comutada (RTPC), é uma rede telefônica mundial comutada por circuitos, que consiste em formar um circuito entre duas pessoas que desejam falar uma com a outra, sendo um canal exclusivo dedicado à conversação. Essa rede é formada por centrais de comutação e sinalização. A sinalização é utilizada para operacionalizar o processo de estabelecimento da chamada telefônica entre o telefone de origem, as centrais de comutação, responsáveis pelo estabelecimento efetivo da chamada, e o telefone de destino, formando um serviço de telefonia fixa (CARMO, 2005). Na Figura 1 pode-se observar uma rede PSTN.

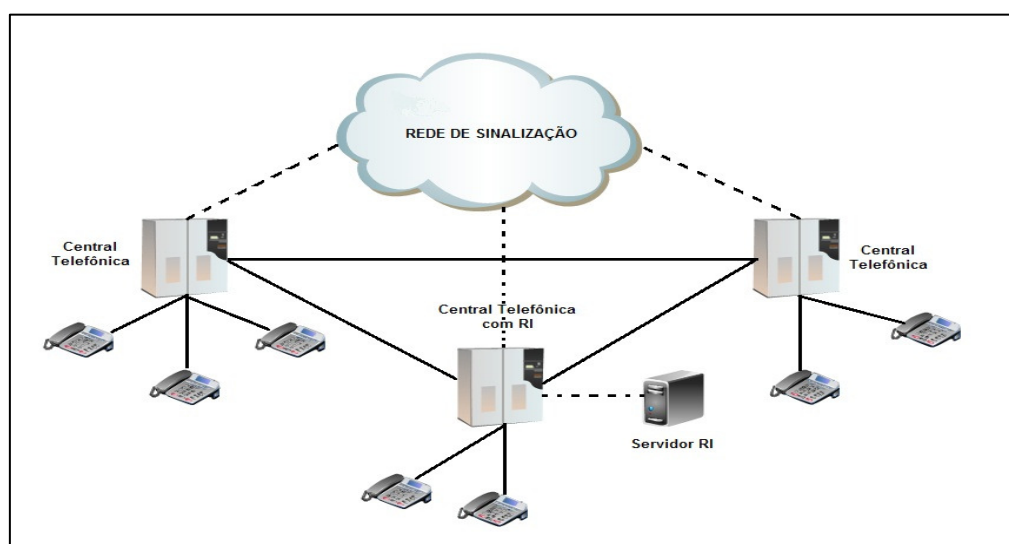


Figura 1 – Rede de Telefonia Convencional – PSTN
Fonte: Adaptado de Carmo (2005, p. 12)

Uma comunicação via comutação por circuitos subdivide-se em três etapas (TECNOLOGIAS DE COMUTAÇÃO DE PACOTES E DE CIRCUITOS, 2011):

- 1ª etapa – Estabelecimento do circuito: uma rota fixa entre as estações envolvidas é estabelecida para que elas possam se comunicar. Entre uma ponta e outra da comunicação, é determinada e alocada uma conexão bidirecional, um circuito fim a fim, antes que a comunicação entre as estações se inicie, contendo um canal dedicado para cada estação transceptora, que permanece conectado até o término da comunicação;
- 2ª etapa – Transferência de informação: as estações envolvidas podem trocar informações entre si, transmitindo e recebendo informações através do circuito já estabelecido;
- 3ª etapa – Desconexão do circuito: todos os nós intermediários do circuito precisam ser desconectados, de modo a serem reutilizados, para formar novos circuitos entre quaisquer estações pertencentes à rede. Para tanto, sinais de controle são transmitidos por todos esses nós, liberando os recursos.

A comutação por circuitos permite a qualidade de serviço necessária para transmissão de voz, pois o circuito é reservado durante todo o tempo da ligação, e é liberado somente quando a chamada é desligada (CARMO, 2005).

Segundo Pinheiro (2005), as redes telefônicas convencionais podem ser classificadas, quanto à hierarquia, em redes interurbanas e redes locais. As redes locais dividem-se em redes de assinantes (que ligam os assinantes às centrais telefônicas) e redes de entroncamentos (que interligam as centrais locais). As redes de assinantes são classificadas em redes de alimentação (redes primárias), redes de distribuição (redes secundárias) e redes internas (redes terciárias). Os padrões da rede pública de telefonia são ditados em sua maior parte pelo *Telecommunication Standardization Sector* (ITU-T), seguindo o padrão de endereçamento E.163/E.164, conhecidos popularmente como os números dos telefones.

Para Madeira (2007), no modelo convencional, cada circuito alocado para uma chamada telefônica tem garantido durante todo tempo em que a chamada estiver estabelecida 64 kbit/s de banda, o que torna praticamente inviável a convergência de voz e dados, em função da necessidade de grande quantidade de banda e do custo elevado para modernização dos equipamentos.

2.2 REDE DE NOVA GERAÇÃO – NGN

A NGN é a proposta de evolução das atuais redes de telecomunicações centradas em voz para redes centradas em dados (BERNAL FILHO; SANCHEZ, 2004).

Para Carmo (2005), a NGN propõe a materialização da convergência de redes através dos seguintes artefatos:

- Rede de dados: única para transportar os dados, na qual a rede IP é a tecnologia dominante, composta por roteadores e protocolo IP;
- *Media Gateways*: para converter o serviço do usuário ao padrão utilizado pela NGN;
- *Softswitch* ou *media gateway controller*: para controlar a conectividade entre os assinantes;
- Servidores de aplicação: com *softwares* e banco de dados para proverem serviços especiais;
- Protocolos de comunicação: entre os diversos artefatos, especialmente o *softswitch*.

Na Figura 2, observa-se a visão geral de uma rede de nova geração.

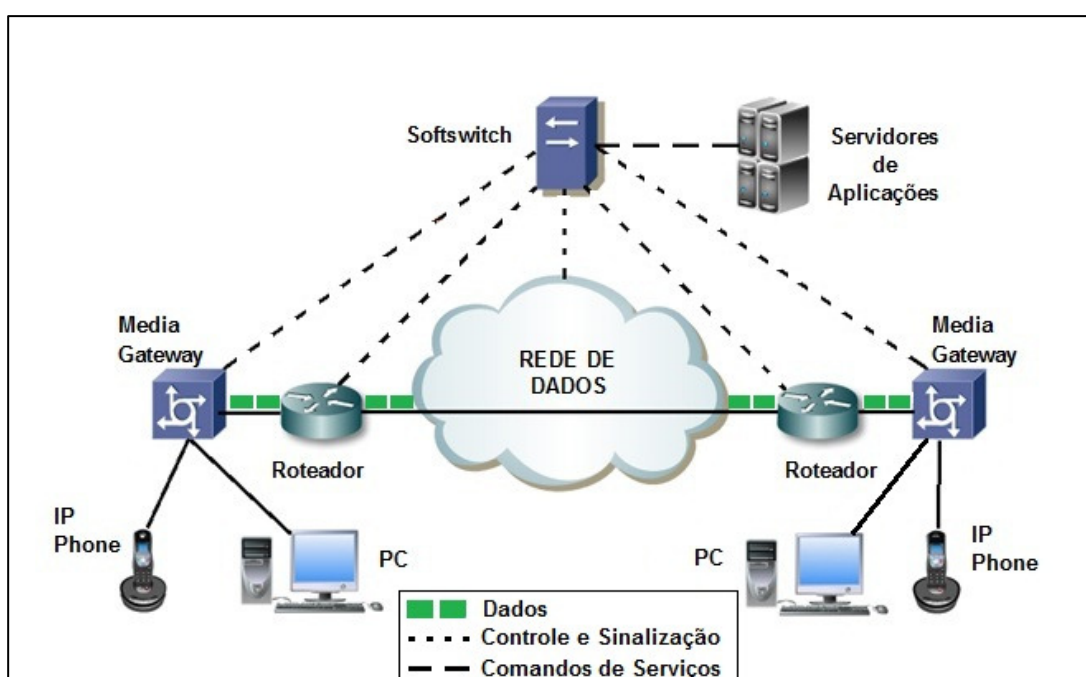


Figura 2 – Rede NGN

Fonte: Adaptado de Carmo (2005, p. 17)

Na nova rede, o transporte de informações utilizará uma só estrutura e apenas um protocolo básico para a transmissão de informações na rede, em um ambiente totalmente digital, abandonando-se a rede convencional dedicada à telefonia (MELO; CÁRIO, 2011).

Segundo Nassif e Soares (2005), a principal mudança a ser feita na estrutura das operadoras, para oferecer serviços convergentes, refere-se à transmissão de voz, cujos sinais devem ser transformados em pacotes, que se misturam aos pacotes de dados e imagens durante o transporte.

As redes NGN utilizam a arquitetura de camadas, divididas em pelo menos três camadas básicas (SILVA et al., 2011):

- Camada de conectividade: estão as unidades de acesso de assinantes, como telefones IP e *access gateways*, além de comutadores, roteadores e *media gateways*, que transformam sinais de voz da rede convencional em pacotes;
- Camada de controle: é responsável pelo encaminhamento, supervisão e liberação das ligações que trafegam pela rede IP, onde fica o elemento responsável pela inteligência das redes (o *softswitch* ou *media gateway controller*);
- Controle de serviços: é formada pelos *softwares* que vão permitir às operadoras oferecer novos e múltiplos serviços aos assinantes.

Em resumo, os clientes utilizam terminais convergentes, que enviam pacotes de dados IP para o *backbone* das redes através da camada de conectividade, e os dados trafegam através da camada de controle, sendo tarifados e direcionados ao serviço solicitado (SILVA et al., 2011).

2.2.1 Principais Elementos de uma Rede NGN

Uma rede NGN é composta por vários elementos, os quais serão detalhados na sequência.

2.2.1.1 *Media gateway*

É o equipamento responsável por interligar as redes de telefonia convencionais e as redes VoIP. Tem como principal função converter a voz analógica em dados digitais. Realiza também outras atividades, como compressão, cancelamento de eco, envio e detenção de tons (PAULA; SILVA; CORREA, 2007).

O *Media Gateway* possibilita também às operadoras interligarem o parque de telefonia já existente à nova tecnologia VoIP, com o mínimo de impacto em equipamentos. Para os assinantes não há qualquer alteração no processo de realização de chamadas telefônicas, pois não há alterações no sistema de numeração (CARVALHO, 2009).

2.2.1.2 *Softswitch*

Também chamado de *Call Feature Server* ou *Media Gateway Controller* é o elemento central da NGN, que contém sua inteligência e controla os demais elementos da rede. Tem a função de interpretar os números discados, acompanhar e controlar o estabelecimento da chamada, além de deter tarefas relacionadas à tarifação (PAULA; SILVA; CORREA, 2007).

O *softswitch*, ao receber as informações do *media gateway*, envia os comandos de controle da comunicação para os roteadores e para os *media gateways* origem e destino. Dependendo do serviço solicitado, o *softswitch* consulta os servidores de aplicação para definir que comandos devem ser enviados (CARMO, 2005).

2.3 VOIP

A evolução das telecomunicações e da tecnologia da informação nos últimos anos facilitou a informatização de empresas e residências de modo geral. As

necessidades do mercado e a internet foram os propulsores desta evolução (ROSS, 2007).

O conceito de VoIP tomou forma em meados da década de 1990, quando surgiu o primeiro *software* comercial – o *Internet Phone* (da *VocalTec Communications*) – a permitir a troca de pacotes IP transportando amostras de voz entre computadores pessoais. Contudo, naquela época a qualidade da comunicação não chegava nem próxima da qualidade padrão dos sistemas telefônicos convencionais. Mas a tecnologia VoIP evoluiu rapidamente, e por volta de 1998, algumas pequenas companhias já eram capazes de oferecer serviço de VoIP, com certa qualidade, interligado ao serviço de telefonia convencional (COLCHER; GOMES; SILVA, 2005).

O VoIP é um conjunto de tecnologias que utiliza a internet ou as redes IP privadas para a comunicação de voz, substituindo ou complementando os sistemas de telefonia convencionais. Consiste no uso de redes de dados que utilizam o conjunto de protocolos das redes IP para a transmissão de sinais de voz em tempo real na forma de pacote de dados (ROSS, 2007).

Para que a voz seja transmitida, primeiro ela deve ser codificada, ou seja, é necessário transformar o sinal analógico da voz em sinal digital, para que o mesmo possa fazer parte de um pacote IP. Dessa forma, a conversação é convertida em pacotes de dados, os quais fluem através de redes inteligentes, não sendo mais necessária a utilização de uma infraestrutura dedicada a circuitos comutados (DEUSAJUTE, 2010).

Segundo Madeira (2007), a tecnologia VoIP foi desenvolvida com base no modelo *Open System Interconnection* (OSI), no qual os protocolos e *codecs* fazem parte das camadas de aplicação, sessão e transporte.

- Camada de aplicação: está presente a voz comprimida de acordo com o *codec* utilizado. Exemplo o G.729, G.723, G.711 e GSM;
- Camada de sessão: são negociados o início e fim das chamadas. Atualmente o protocolo mais usado é o SIP;
- Camada de transporte: os pacotes de dados provenientes das camadas de aplicação e sessão são encapsulados em segmentos. No caso dos *codecs*, eles são normalmente encapsulados pelo *User Datagram Protocol* (UDP).

Dessa forma, o segmento gerado, será encapsulado pelo protocolo IP, formando um pacote. Quando este pacote chega ao seu destino, dá-se início ao processo inverso, como se pode observar na Figura 3 (MADEIRA, 2007).

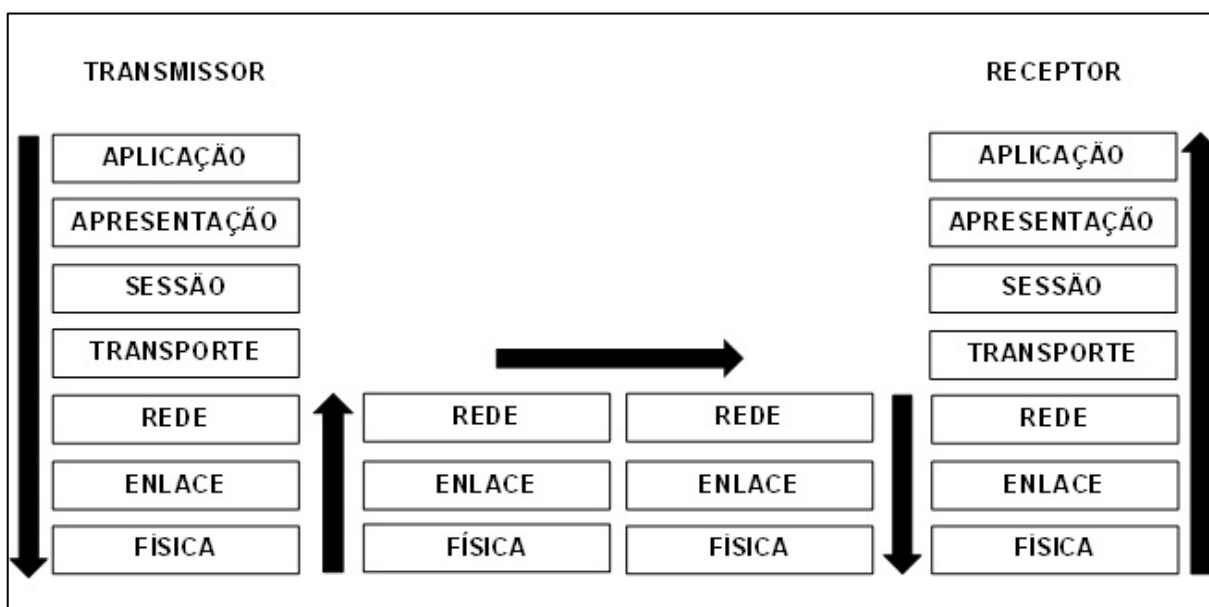


Figura 3 – Modelo de Interconexão OSI
Fonte: Adaptado de Madeira (2007, p. 23)

Os serviços de transmissão de voz sobre redes IP possibilitam a integração aos serviços de dados e vídeo, tornando realidade a convergência dos serviços. Alguns protocolos utilizados no VoIP para sinalização de chamadas são H.323, SIP, *Media Gateway Control Protocol* (MGCP), MeGaCo/H.248, *Jingle* e *Inter Asterisk eXchange* (IAX) (MADEIRA, 2007). Neste trabalho será utilizado o protocolo SIP.

2.3.1 VoIP no *Backbone*

A utilização de VoIP no *backbone* IP é um serviço usado somente para suporte às comunicações de voz internas de operadores de rede pública de comunicações e operadores internacionais. São exemplos deste caso os prestadores do serviço telefônico convencional através de redes de cabo, nomeadamente com ofertas *triple play* (serviço de voz, de acesso à Internet e de

televisão). Uma vez que este serviço só é utilizado internamente nos operadores e não é disponibilizado para o exterior, não está sujeito a qualquer legislação (MARQUES, 2008). Na Figura 4 observa-se a forma de utilização deste serviço.



Figura 4 – VoIP no *Backbone*
Fonte: Marques (2008, p. 10)

2.3.2 VoIP como Serviço de Comunicação Acessível ao Público

Como se pode observar na Figura 5, o serviço VoIP permite fazer e receber chamadas. Para tal, é utilizado um *gateway* para a ligação entre a rede IP e a PSTN.

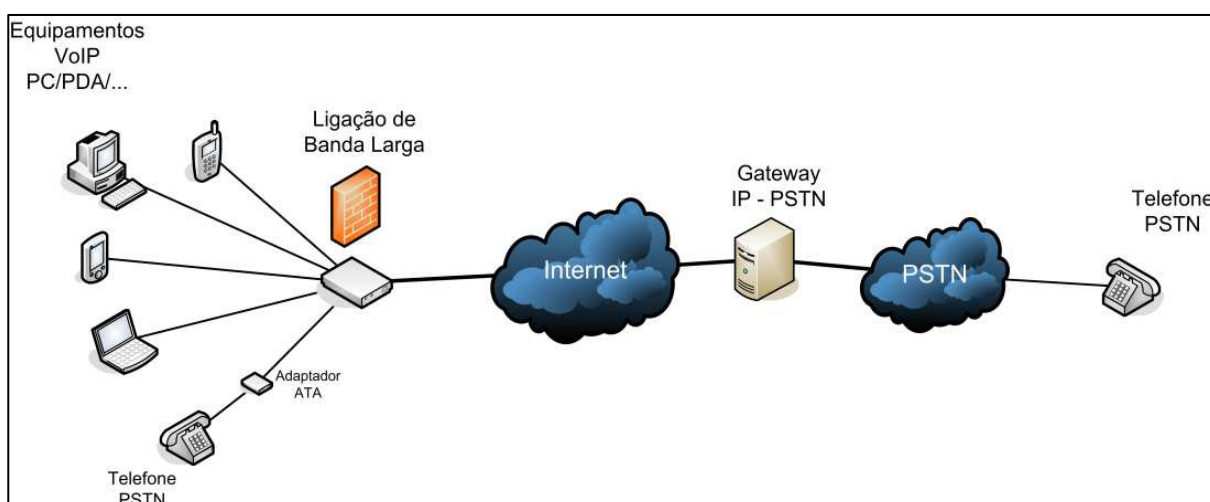


Figura 5 – VoIP como serviço acessível ao público
Fonte: Marques (2008, p. 11)

Existem dois formatos de utilização deste serviço (MARQUES, 2008):

- Serviço oferecido por uma operadora, de banda larga, num local fixo, com as mesmas condições dos serviços telefônicos tradicionais oferecidos.

- Serviço susceptível à utilização em vários locais de suporte de acesso, não controlando a rede de acesso, tais como: *Skype, Gizmo Project, VoipBuster, VoipCheap*, entre outros. Uma das limitações deste serviço é o fato de não ser atribuído um número global ao usuário que lhe permita receber chamadas de outros sistemas telefônicos, fixo convencional (PSTN) e o móvel.

2.4 PROTOCOLOS

Para tornar possível a transmissão de voz através da rede de dados é necessária implementação de uma série de protocolos, que interligados, permitem o funcionamento correto de todos os elementos que constituem a tecnologia VoIP. Ao longo dos anos, estes protocolos vêm sofrendo constantes atualizações para atender as necessidades que vem se apresentando, quer na sua implementação em *hardware/software*, quanto ao nível de qualidade aos usuários finais (MARQUES, 2008). Na Figura 6 é apresentado um esquema panorâmico de protocolos nas camadas:

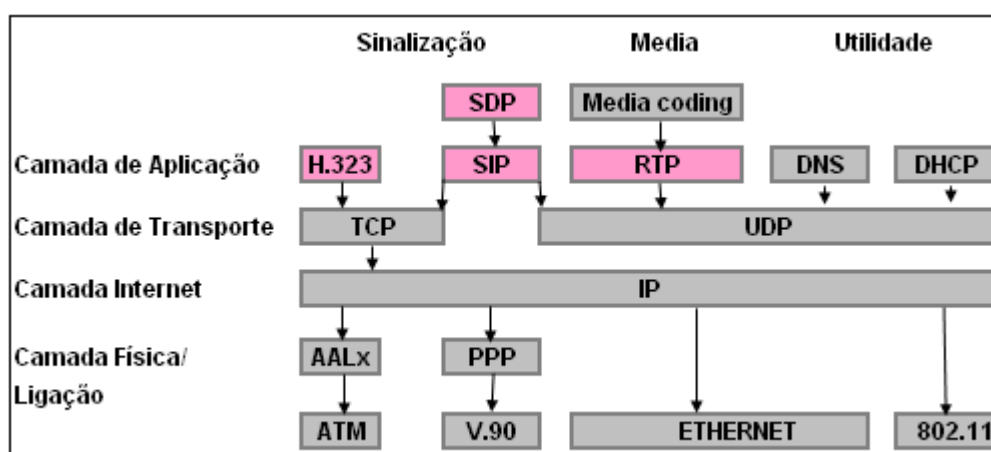


Figura 6 – Protocolos e respectivas camadas IP
Fonte: Adaptado de Marques (2008, p. 12)

Não é objeto deste trabalho fazer um estudo aprofundado destes protocolos, sendo apenas abordados os protocolos: H.323, SIP, SDP e RTP, que servirão para fundamentação teórica.

2.4.1 Protocolo SIP

O SIP (Protocolo de Iniciação de Sessão) é um protocolo de controle para criação, modificação e finalização de sessões multimídia e chamadas telefônicas com um ou mais participantes. Os participantes podem ser convidados para sessões do tipo *unicast* e *multicast*. Seu principal objetivo é a comunicação entre dois dispositivos multimídia. Esta comunicação é possível graças a dois protocolos no protocolo SIP: RTP/RTCP (*Real-Time Transport Protocol/Real-Time Transport Control Protocol*) e o SDP (*Session Description Protocol*) (MARQUES, 2008).

Segundo Marques (2008), o protocolo RTP é usado no transporte de voz em tempo real e o protocolo SDP é usado para a negociação entre ambas as partes das características de comunicação (exemplo: tipo de codificação, taxa de amostragem, entre outros).

Localizado na camada de aplicação da pilha TCP/IP (*Transmission Control Protocol/Internet Protocol*), o protocolo SIP foi modelado para ser independente da camada de transporte, verificando e retransmitindo mensagens tanto sobre TCP (*Transmission Control Protocol*) como UDP (MILANEZ, 2009).

Por ser um protocolo de aplicação, devem-se utilizar serviços de algum protocolo de transporte: a utilização do TCP, SCTP (*Stream Control Transmission Protocol*) ou UDP é possível, sendo a escolha feita de acordo com as necessidades da aplicação (COSTA, 2006).

O SIP pode convidar usuários para participar de uma nova sessão ou para uma sessão multimídia já existente. Ele também incorpora o conceito de números de portas fixas para todos os dispositivos e permite o uso de servidores *proxy*, com a preocupação de segurança da rede interna. O SIP é baseado em texto o que permite sua fácil implementação com linguagens como: Java, Pearl e outras. O SIP tem arquitetura similar ao protocolo HTTP (*Hypertext Transfer Protocol*) (Cliente/Servidor), ou seja, todas as requisições geradas pelos clientes são enviadas

ao servidor. O servidor processa as requisições e então envia as respostas aos clientes (FONSECA JUNIOR, 2007).

As principais funcionalidades do SIP são (RODRÍGUEZ, 2009):

- Localização e disponibilidade do usuário: proporciona a capacidade de localização do usuário final para o estabelecimento de uma sessão. Portanto, a mobilidade do usuário está suportada pelo SIP durante a sessão;
- Capacidade de serviço dos usuários: habilita as capacidades de dados dos dispositivos que estabelecem a sessão;
- Início e manutenção de sessão: inicia, administra as modificações, transferências e terminação de uma sessão ativa.

2.4.1.1 Elementos de uma rede SIP

Segundo Rodriguez (2009), os elementos de uma rede SIP são:

- Agente Usuário: Existem dois tipos de agentes usuários, os quais estão sempre presentes e permitem a comunicação entre cliente e servidor:
 - Agente Usuário Cliente (UAC): gera petições e recebe respostas.
 - Agente Usuário Servidor (UAS): responde às petições SIP.
- Servidores SIP: existem três classes lógicas de servidores, podendo um servidor pertencer a uma ou mais destas classes, sendo elas:
 - Servidor de Registro (*Register Server*): realiza a operação de correspondência entre os endereços SIP e os endereços IP. Este servidor só aceita mensagens *REGISTER*, o que facilita a localização de usuários, pois o usuário, onde quer que se encontre, primeiro tem que registrar-se neste servidor.
 - Servidor *Proxy* (*Proxy Server*): recebe requisições e as encaminha para outros servidores que contenham informações mais precisas sobre a localização do usuário chamado.
 - Servidor de Redirecionamento (*Redirect Server*): recebe requisições e retorna o endereço do servidor para o qual a requisição deverá ser direcionada.

É possível implementar os três tipos de servidores numa só máquina. Podem também ser implementados em máquinas diferentes tendo como principal objetivo a escalabilidade ou redução de redistribuição de processamento.

2.4.1.2 Mensagens

O SIP define a comunicação através de dois tipos de mensagens: requisições e respostas.

Nas requisições, definem-se seis métodos básicos (RODRÍGUEZ, 2009):

- *INVITE*: permite convidar um usuário a participar de uma sessão ou modificar parâmetros de uma sessão já estabelecida;
- *ACK*: confirma o estabelecimento da sessão;
- *OPTION*: solicita informações de algum servidor em particular;
- *BYE*: indica o término de uma sessão;
- *CANCEL*: cancela uma petição pendente;
- *REGISTER*: registra o agente usuário.

As mensagens que são respostas às requisições, são de seis tipos, cada uma se diferencia pelo primeiro dígito de seu código, estando os dois dígitos seguintes em formato decimal. Sendo elas (RODRÍGUEZ, 2009):

- 1xx: mensagens de inicialização da conexão;
- 2xx: respostas de êxito;
- 3xx: respostas de redirecionamento;
- 4xx: respostas de falhas no sequenciamento das mensagens;
- 5xx: respostas de falhas de servidor;
- 6xx: respostas de falhas globais.

O Quadro 1 a seguir, apresenta os erros mais comuns que surgem nas mensagens SIP (MARQUES, 2008):

Código da resposta	Designação	Código da resposta	Designação
401	Não autorizado	482	Loop detectado
402	Pagamento necessário	483	Muitos saltos
403	Proibido	484	Endereço incompleto
404	Não encontrado	485	Ambíguo
405	Método não permitido	486	Ocupado aqui
406	Não aceitável	487	Solicitação terminada
407	Autenticação de proxy necessária	488	Não aceitável aqui
408	Interrupção do pedido	489	Evento malsucedido
409	Conflito	491	Pedido pendente
410	Perdido	493	Pedido indecifrável
411	Comprimento necessário	500	Erro interno do servidor
413	Entidade do pedido muito grande	501	Não implementado
414	URI solicitado muito grande	502	Erro de Gateway
415	Tipo de mídia não suportado	503	Serviço indisponível
416	Esquema de URI não suportado	504	Interrupção do gateway
420	Erro de extensão	505	Versão não suportada
421	Extensão necessária	513	Mensagem demasiada grande
422	Intervalo do temporizador de sessão demasiado pequeno	600	Ocupado em todo lugar
423	Intervalo demasiado breve	603	Recusar
428	Utilizar token de autenticação	604	Não existe
429	Fornecer identidade referente	606	Não aceitável
480	Temporariamente indisponível		

Quadro 1 – Códigos de erros em SIP
Fonte: Adaptado de Marques (2008, p. 16)

2.4.1.3 Cabeçalhos (*Headers*)

Os cabeçalhos são usados para transportar a informação até as entidades SIP. Os principais campos são (MARQUES, 2008):

- *Via*: indica qual o protocolo de transporte usado e a rota de resposta (*request route*); cada *proxy* adiciona uma linha a este campo.
- *From*: apresenta o endereço do remetente.
- *To*: apresenta o endereço do destinatário.
- *Call-Id*: identificador único de cada chamada e endereço da máquina (*host*). Deverá ser o mesmo para todas as mensagens dentro da mesma transação.

- *Cseq*: inicia com um número aleatório e identifica a sequência de cada mensagem.
- *Contact*: mostra um ou mais endereços que podem ser usados para contatar o utilizador.
- *User Agent*: o nome da aplicação cliente envolvida na comunicação.

2.4.1.4 Endereçamento

Os usuários são localizados pelo seu SIP URI (*Uniform Resource Identifier*) – Identificador Uniforme de Recursos, definido no RFC 2396 (*Request for Comments 2396*) – documento que descreve os padrões de cada protocolo da Internet. Um endereço SIP URI tem um formato semelhante ao do endereço de *e-mail*. Consiste no nome do usuário e um domínio delimitado pelo símbolo @, como pode ser observado nos exemplos abaixo (MARQUES, 2008):

usuário@domínio, onde domínio corresponde ao nome completo do domínio.

usuário@endereco_ip, onde endereço_ip é o endereço IP da máquina.

numero_telefone@gateway, onde gateway é o nome do servidor que permite acesso ao usuário através da PSTN.

2.4.2 Protocolo SDP

O protocolo SDP (Protocolo de Descrição de Sessão) é baseado em texto assim como o SIP. Tem o propósito de descrever a sintaxe usada na negociação das capacidades técnicas dos usuários. O seu propósito inicial era a descrição de sessões *multicast* estabelecidas no *backbone* da Internet. Atualmente este protocolo tem sido aplicado a outras situações de descrição multimídia em sessões SIP.

O SDP inclui (MARQUES, 2008):

- Tipo de mídia;
- Protocolo de transporte (RTP, UDP, IP, H.320, entre outros);

- Formato dos meios de comunicação (vídeo H.261, MPEG vídeo, entre outros).

No uso do SDP em SIP, segundo Marques (2008), o remetente de uma chamada lista todas as capacidades multimídia que tem disponíveis para receber através de SDP, anexa numa mensagem *INVITE* ou *ACK*. O destinatário descreve as suas capacidades multimídia na resposta 200 *OK* ao *INVITE*. O processo de aceitação, ou não, dos parâmetros multimídia é efetuada através da alteração da lista dos atributos SDP associados a cada tipo de mídia.

2.4.3 RTP e RTPC

O protocolo RTP é um protocolo da camada de aplicação que provê serviços de entrega fim-a-fim para dados que possuem características de tempo real. Suporta a transferência de dados para diversos destinos, usando a distribuição *multicast* (GOMES, 2005).

O RTP foi desenvolvido para transporte de pacotes, com informações multimídia, em tempo real através da rede de dados. Estes pacotes são tratados igualmente como outros pacotes que percorrem a rede. No entanto, o RTP permite a detecção de alguns problemas associados à rede, definidos como (MARQUES, 2008):

- Perda de pacotes;
- Variações no atraso do transporte;
- Chegada de pacotes fora da sequência;
- Encaminhamento assimétrico.

O RTP não implementa as funcionalidades de garantia de qualidade de serviço e garantia de entrega. As aplicações geralmente usam o RTP juntamente com o UDP, porém pode ser usado com outros protocolos de transporte.

O protocolo RTCP é um protocolo que pode ser usado juntamente com o RTP, porém sua utilização não é necessária para que o RTP funcione. Trata-se de um protocolo opcional que tem como principal função transmitir periodicamente

pacotes de controle para os participantes de uma conversação, com o objetivo de monitorar a qualidade de serviço e transportar informações úteis de tais participantes. Trata-se de um protocolo bastante utilizado em aplicações de videoconferência com inúmeros participantes (GOMES, 2005).

Segundo Marques, 2008, uma vez que todo o tráfego RTCP ocupa um tamanho fixo, a largura de banda, reservada para as mensagens de conferência, permanece fixa independente do número de participantes, ou seja, maior o número de participantes em uma conferência, menor será a frequência de envio de pacotes RTCP. São gerados relatórios acerca da qualidade da ligação, em relação:

- Número de pacotes enviados e recebidos;
- Número de pacotes perdidos;
- *Jitter* do pacote.

Embora as informações retornadas pelo RTCP não informem onde está ocorrendo determinado problema, podem servir como ferramenta para localizá-lo, pois as informações podem ser geradas por diferentes *gateways* em uma rede e isso ajuda a delimitar a área da rede que o problema pode estar ocorrendo.

2.4.4 H.323

O padrão H.323 é um marco na tecnologia de transmissão em tempo real de áudio, vídeo e dados sobre redes, baseadas em transmissão por pacotes. Ele especifica os componentes, protocolos e procedimentos para a provisão da comunicação multimídia em redes (MARQUES, 2008).

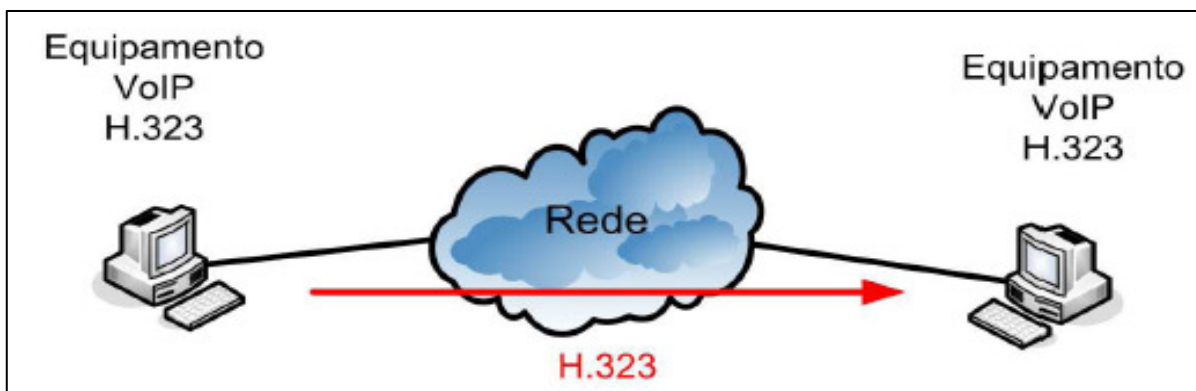


Figura 7 – H.323
Fonte: Marques (2008, p. 25)

De acordo com Marques (2008), o padrão de comunicação H.323 emprega quatro tipos de elementos básicos:

- **Terminal (TE) H.323:** é um componente da rede que provê comunicação em tempo real com outro TE H.323. Suporta comunicações áudio e opcionalmente, pode suportar vídeo e transmissão de dados;
- **Gateway (Portal):** é um componente opcional que possibilita a comunicação de terminais H.323 com outros padrões, podendo estabelecer comunicação entre um terminal H.323 e a rede PSTN. Esta conectividade entre redes distintas é possível através da tradução de protocolos de estabelecimento e cancelamento de chamadas, da conversão dos formatos multimídia usados em ambas às redes;
- **Gatekeeper (“Guarda” do Portal):** é um componente opcional, que provê a tradução de endereços e controla o acesso, autorização e autenticação, à rede dos terminais H.323. Pode comunicar-se entre si para coordenar seus serviços de controle. Também provê serviços para outros terminais como gerenciamento de banda, localização de Gateways, contabilização, faturamento e cobrança;
- **MCU (Multi Control Unit):** é o componente que centraliza os pedidos de chamada, possibilitando conexão de três ou mais participantes simultaneamente.

Os principais protocolos de sinalização e controle usados em H.323 são exibidos na Figura 8, representada abaixo (IKUTA, 2006):

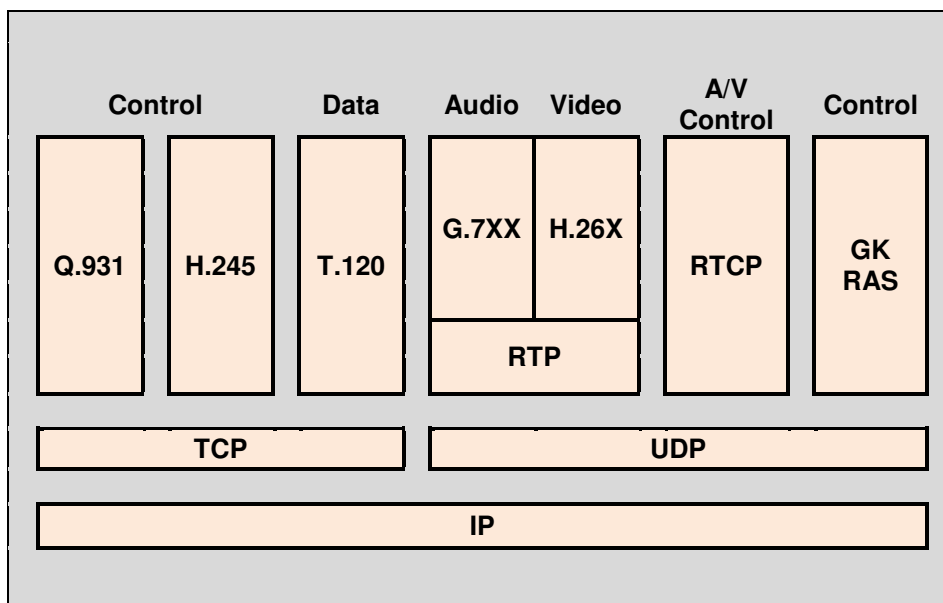


Figura 8 – Protocolos de sinalização e controle no H.323
 Fonte: Adaptado de Ikuta (2006, p. 3)

Segundo Ikuta (2006), a sinalização no H.323 é composta basicamente de três funções (através dos protocolos H.225 e H.245), sendo elas:

- Canal de registro admissão e status (RAS): transporta as mensagens usadas no processo de registro; também usada para transmissão de admissões a fim de estabelecer ou receber chamadas, controle de banda, informações de status;
- Canal de sinalização de chamada: carrega mensagens H.225 de controle usando conexão TCP; em redes sem *Gatekeeper*, um terminal envia mensagens de sinalização diretamente para outro terminal usando endereços de transporte IP para sinalização da chamada; se a rede possuir *Gatekeeper*, o terminal chamador envia a mensagem de admissão inicial para *Gatekeeper* usando o endereço de transporte do canal RAS;
- Canal de controle de função H.245: carrega as mensagens de controle que governam a operação entre as entidades H.323; sua principal função é a troca de informações sobre capacidades (ou funcionalidades), como os *codecs* de áudio/vídeo suportados.

2.4.5 Comparativo SIP x H.323

Os protocolos SIP e H.323 foram desenvolvidos para controle e sinalização de chamadas. O H.323 é baseado em protocolos do ITU-T já existentes e tem uma abordagem voltada aos equipamentos e terminais – toda a sua concepção e implementação tem fortes ligações com a história e herança proveniente da filosofia da antiga rede PSTN – com codificação em binário. O SIP é baseado em texto, similar ao HTTP, e tem uma abordagem voltada aos usuários e serviços interligados na Internet, permitindo a escalabilidade e o uso entre diversos domínios usando todas as funções inerentes (IKUTA, 2006).

Em termos de complexidade, a implementação do H. 323 é maior em relação ao SIP. O SIP trabalha com 37 tipos de cabeçalhos e em uma mesma requisição estão todas as informações necessárias. Já H.323 tem centenas de cabeçalhos e trabalha com vários protocolos sem uma separação clara, ou seja, esses protocolos são usados por vários serviços (IKUTA, 2006).

Marques (2008) traz algumas diferenças importantes listadas abaixo:

- O H.323 é um protocolo exclusivamente de sinalização, enquanto o SIP tem funcionalidades de presença e mensagens instantâneas (*instant messaging*). A combinação de presença e sinalização num único protocolo usando um único esquema de endereçamento universal, URI, trará vantagens futuras no campo das aplicações;
- Suporte e a adesão de alguns dos mais importantes fabricantes da indústria de computadores e telecomunicações ao protocolo SIP em detrimento do H.323. Apesar de existirem inúmeros sistemas a operar em H.323, a tendência do mercado é a adaptação do protocolo SIP, uma vez que é mais flexível.

Em se tratando de segurança, o H.323 define seus mecanismos de segurança e negociação de facilidades via H.235 e também pode utilizar SSL (*Secure Socket Layer*). Autenticação e encriptação no SIP são suportadas *hop-by-hop* via SSL/TLS (*Secure Socket Layer/Transport Layer Security*), mas o SIP pode utilizar qualquer outra camada de transporte ou mecanismo de segurança similar ao HTTP, como o SSH (*Secure Shell*) ou S-HTTP (*Secure Hypertext Transfer Protocol*). Chaves para encriptação de mídia são transportadas usando SDP (IKUTA, 2006).

O Quadro 2 apresenta um resumo das principais diferenças entre os protocolos SIP e H.323.

SIP	H.323
- requisições e resposta baseadas em texto puro ASCII (<i>American Standard Code for Information Interchange</i>);	- codificação binária baseada em ASN.1 (<i>Abstract Syntax Notation One</i>);
- protocolo SDP (descreve os tipos de mídia e endereços de transporte da mídia);	- sub-protocolos: H.245, H.225 (Q.931, RAS, RTP/RTCP)
- servidores com diferentes comportamentos: registrar, proxy, redirecionar;	- servidor único Gatekeeper H.323
- não foi projetado para gerenciar controle de conferências;	- possui ótimos recursos para controle de conferências
- o uso de URL (<i>Uniform Resource Locator</i>) facilita o redirecionamento de uma chamada para servidores diferentes; essa flexibilidade facilita a integração de novas aplicações multimídia;	- uso de e-mail que só considera uso do protocolo H.323
- ao evitar uma mensagem apenas indica o que os codificadores podem receber.	- utiliza canais lógicos para separar dois tipos de mídias que podem ser enviadas ou recebidas em uma chamada; pelos canais lógicos são definidos a capacidade e o tipo de mídia que serão utilizados durante a chamada.

Quadro 2 – Diferenças entre SIP e H.323

Fonte: Adaptado de Bianchini (2006, p. 20)

Segundo Ikuta (2006), em resumo, o H.323 é um protocolo complexo e que define especificações para comunicação em tempo real de dados para vídeo, dados e voz, enquanto o SIP foi desenvolvido de maneira simples e eficiente.

2.5 QoS – QUALITY OF SERVICE

Para Carvalho (2009), a QoS (Qualidade de Serviço) deve garantir que o tráfego de pacotes de voz não sofra atrasos ou perdas devido a interferências causadas por outro tipo de tráfego, de menor prioridade, ou por equipamentos que dão suporte a toda estrutura da rede IP.

De acordo com Bandeira (2007), os fatores mais significativos que contribuem para a degradação da qualidade de voz, em uma rede comutada por

pacotes, e que são perceptíveis aos usuários, são ilustrados na figura 9, representada a seguir.

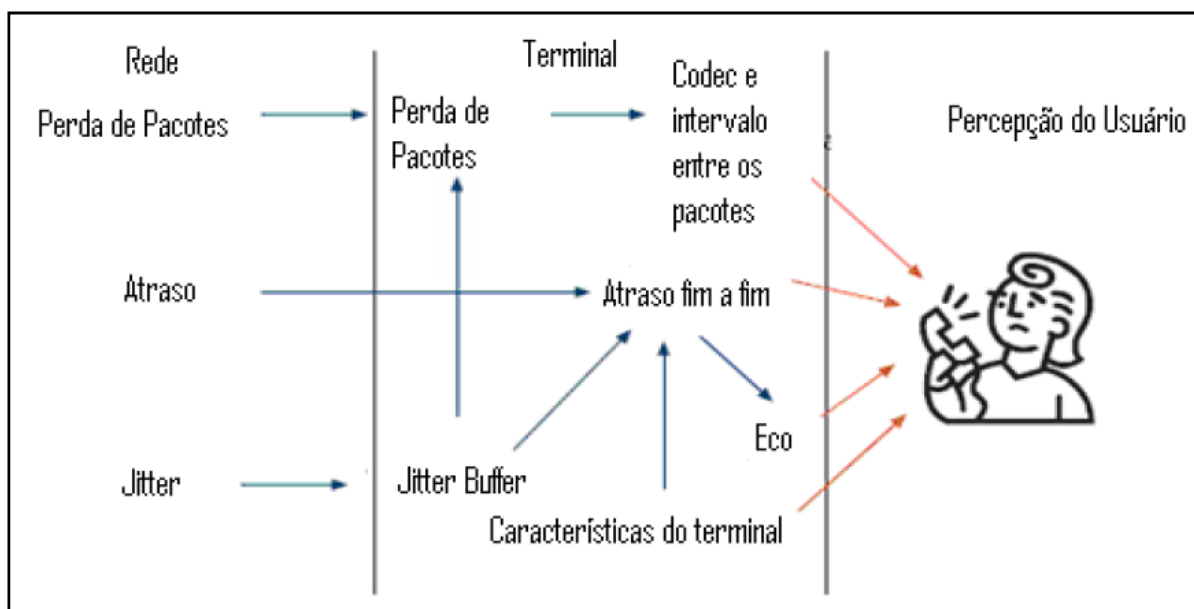


Figura 9 – Fatores que contribuem para a degradação da qualidade de voz
 Fonte: Bandeira (2007, p. 28)

Dentre esses fatores, a perda de pacote, o atraso ponto a ponto e o *jitter* estão relacionados diretamente com a rede de comunicação.

Na Tabela 1, apresenta-se a correlação dos parâmetros com a qualidade da conversação:

Tabela 1 – Correlação dos parâmetros com a qualidade da conversação

Categorias de Qualidade da Voz	Atraso ponto a ponto	Média das perdas de pacotes (%)	Variação do atraso (<i>jitter</i>)
Perfeito	< 150 ms	0%	0 ms
Bom	< 250 ms	3%	75 ms
Médio	< 350 ms	15%	125 ms
Ruim	< 450 ms	25%	225 ms

Fonte: Adaptado de Bandeira (2007, p. 30)

2.5.1 Perda de Pacotes – *Packet Loss Rate*

A perda de pacotes está representada pela fração de pacotes que foram transmitidos pela rede, mas não alcançaram seu destino em um tempo determinado. Existem diversos fatores que influenciam a perda de pacotes, dos quais se destacam a sobrecarga de tráfego – que atinge o limite da capacidade do canal de transmissão, a rejeição de pacotes – quando ocorre sobrecarga no *buffer* do roteador e de *switch*, pacotes mal formados, avarias nos equipamentos ou a retenção de tráfego – definida pelas políticas de segurança (*Firewall*) (CARVALHO, 2009).

Segundo Bandeira (2007), como a perda de pacotes é inevitável, tolera-se um pequeno nível de perda – valores entre 1 e 15 por cento. Os valores acima de 25 por cento prejudicam a comunicação. Do ponto de vista da QoS a preocupação é no sentido de especificar e garantir limites razoáveis (taxas de perdas) que permitam uma operação adequada da aplicação.

Para Bianchini (2006), apesar de o protocolo tentar garantir a recuperação contra congestionamento e perdas, uma garantia maior só é obtida através de uma disponibilidade de banda maior, bem como uma melhoria no tempo de processamento.

2.5.2 Atraso Ponto a Ponto – *Packet Delay Transfer*

Para Rodriguez (2009), o atraso ponto a ponto é definido como o tempo que uma mensagem demora a chegar desde o ponto de origem até o ponto de destino. Este atraso ocorre devido a diversos fatores, tais como: algoritmo de codificação, meio de transmissão e atraso de filas em roteadores.

Segundo Bianchini (2006), os atrasos são fatores críticos para a transmissão de voz, e podem ser agrupados em dois tipos diferentes:

- Atrasos fixos: causam desconforto na conversação. São ocasionados por diversos fatores definidos em:
 - Compressão – tempo gasto na codificação da voz em pacotes.

- Transmissão – devido às limitações de velocidade de transmissão da rede.
- *Buffer* – método de armazenar pacotes da mensagem, até que outros pacotes atrasados cheguem e se unam para que a mensagem não fique picada.
- Descompressão – tempo gasto na decodificação da voz em pacotes.
- Atrasos variáveis: atrapalham a cadência na transmissão da voz.

Atrasos menores que 150 ms não são percebidos pelo ouvido humano; atrasos entre 150 e 400 ms podem ser aceitáveis; já atrasos que excedam 400 ms podem atrapalhar seriamente a conversação (BANDEIRA, 2007).

Os problemas relacionados ao congestionamento e atrasos podem ser solucionados utilizando ferramentas que gerenciam o controle de congestionamento e realizam atribuições de prioridades nas transmissões. Existem algoritmos de priorização que podem limitar dinamicamente o tamanho dos quadros de dados (BIANCHINI, 2006).

2.5.3 Variação de Atrasos (*Jitter*) – *Packet Delay Variation*

Jitter é um fenômeno que ocorre em virtude do atraso variável na transmissão dos pacotes de voz, que chegam ao destino de maneira distorcida, fora de uma ordem sucessiva, fora de uma cadência, ou ainda, com tempos de atrasos variantes (BANDEIRA, 2007).

São fatores causadores de *Jitter* (GOMES, 2005):

- Tempos de processamento diferentes nos equipamentos intermediários (roteadores, *switches*, entre outros);
- Tempos de retenção diferentes impostos pelas redes públicas (Frame Relay, ATM, X.25, IP) e outros fatores ligados à operação da rede.

Se a variação do *Jitter* for muito longa, na conversação os interlocutores têm dificuldades em se comunicar, constatando uma sobreposição de conversações, tornando-as impraticáveis (CARVALHO, 2009).

Segundo Bandeira (2007), o *Jitter* máximo tolerado, sem que haja comprometimento da qualidade de voz, deve ficar menor que 225 ms, caso contrário resulta em uma qualidade de áudio ruim.

De acordo com Rodriguez (2009), em uma rede de transmissão de pacotes é necessário colocar *jitter buffer* para cancelar a variação dos atrasos. Deve-se utilizar o armazenamento local (*buffers*) de pacotes antes de serem reproduzidos pelo *codec*.

2.6 SDH

Uma rede SDH (Hierarquia Digital Síncrona) é o conjunto de equipamentos e meios físicos de transmissão que compõem um sistema digital síncrono de transporte de informações, de alta velocidade (até 10 Gbit/s). Este sistema tem o objetivo de fornecer uma infraestrutura básica para redes de dados e voz, e atualmente é utilizado em muitas empresas que prestam serviços de Telecomunicações, públicos e privados, em todo o mundo. (BERNAL FILHO, 2009).

A tecnologia SDH é utilizada para multiplexação TDM (*Time Division Multiplexing*), com altas taxas de *bits*, tendo a fibra óptica como meio físico preferencial de transmissão. Isso significa que os sinais tributários individuais podem ser multiplexados diretamente em um sinal SDH, de taxa superior, sem a necessidade de estágios de multiplexação intermediários. O sinal SDH é capaz de transportar todos os sinais tributários encontrados nas redes de telecomunicações atuais. (APOSTILA PDH/SDH, 2012).

Possui ainda interfaces elétricas que permitem o uso de outros meios físicos de transmissão, tais como enlaces de rádios digitais e sistemas ópticos de visada direta, que utilizam feixes de luz infravermelha. (BERNAL FILHO, 2009).

A arquitetura SDH é composta basicamente de quatro níveis (APOSTILA PDH/SDH, 2012):

- Camada fotônica: nível físico inclui especificações sobre o tipo da fibra óptica utilizada, detalhes sobre a potência mínima necessária, características de dispersão dos *lasers* transmissores e a sensibilidade

necessária dos receptores. É responsável, ainda, pela conversão eletro-óptica dos sinais.

- Camada de seção: responsável pela criação dos quadros SDH, embaralhamento e controle de erros. É processada por todos os equipamentos, inclusive os regeneradores.
- Camada de linha: cuida da sincronização, multiplexação dos quadros e comutação. É responsável, ainda, pela delimitação de estruturas internas ao envelope de carga. Seu processamento ocorre em todos os equipamentos, exceto os regeneradores.
- Camada de caminho: responsável pelo transporte de dados fim-a-fim e da sinalização apropriada. Processada apenas nos terminais.

Na Figura 10, se observa as camadas fisicamente. Uma sessão representa um *link* estabelecido entre dois receptores/transmissores. Uma linha é composta de uma ou mais sessões e o caminho é um circuito completo, fim-a-fim (APOSTILA PDH/SDH, 2012).

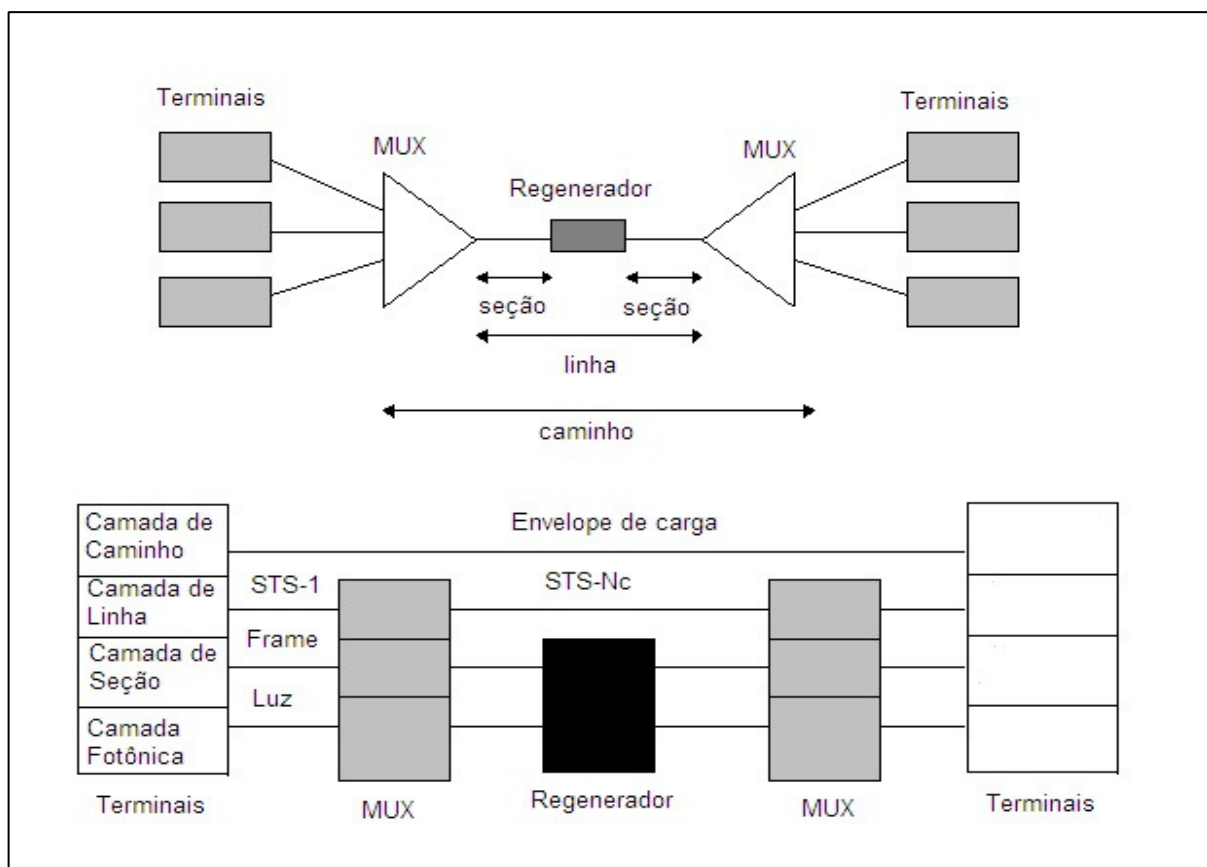


Figura 10 – Rede SDH

Fonte: Apostila PDH/SH (2012, p. 11)

O SDH possui uma infraestrutura que possibilita a operação de redes inteligentes de comunicação pessoal. Outra aplicação são os armários ópticos com equipamentos SDH embutidos. Assim, existe a conexão de um par de fios da localidade de cada usuário até esse armário instalado e da conexão do armário até a central, não sendo necessário um par de fios sair da localidade de cada usuário até a central. O SDH trouxe uma série de novos recursos que possibilitam uma comunicação mais eficiente entre os diversos sistemas de rede, pois adota padrões bem definidos que permitem a migração e a compatibilidade entre diferentes sistemas (APOSTILA PDH/SDH, 2012).

2.7 DSLAM

O DSLAM (Multiplexador de Acesso a Linha Digital do Assinante) é um equipamento que permite o uso dos pares telefônicos para o tráfego de dados (tanto LAN como Internet) em distâncias de vários quilômetros. Ele pode ser utilizado em várias aplicações, desde provedores de acesso Internet, até agilizar a instalação de cabeamentos em prédios de difícil manutenção (como hospitais ou edifícios históricos) (PEIXOTO, 2011).

É um equipamento de rede, normalmente localizado junto a uma central telefônica, cuja função é concentrar o tráfego de diversas linhas telefônicas que possuam um modem compatível com a tecnologia ADSL e conectá-las com a rede de dados. O DSLAM pode ser comparado a um roteador, pois faz a distribuição da conexão com a Internet para os assinantes de telefone que optarem por esse serviço (CONRAD, 2011).

2.8 LINK E1

E1 é um padrão europeu de linha telefônica digital, criado pela ITU-T, também utilizado no Brasil. Consiste em 30 canais dedicados a voz (*timeslots*) de 64 kbit/s, e 2 canais de sinalização, cada um com 64 kbit/s, tendo como resultado uma

largura agregada de banda através de um *link* de 2 Mbit/s. (LINHA DIGITAL..., 2011).

São aplicações típicas (BENEFÍCIOS..., 2011):

- Acesso a redes *Frame Relay* públicas ou redes telefônicas comutadas públicas para voz e dados;
- Consolida o tráfego de dados e voz. Um único tronco E1 prove diversas linhas adicionais de voz e dados sem custo adicional;
- Conexão entre LANs. As linhas E1 oferecem excelente desempenho no *link* entre LANs;
- Envio de dados que exigem grande largura de banda.

O *link* E1 por se tratar de sistema digital é confiável, principalmente na qualidade e é melhor economicamente também. É possível ter até 45 linhas digitais com apenas um par de fios chegando à central telefônica do cliente. (ACTEC..., 2011).

2.9 INTERFACE V5.2

Os elementos da interface V5.2 se dividem em entidades físicas e lógicas. A parte física é composta pelos E1s, que são devidamente mapeados para o uso dos canais de voz e controle. Os elementos lógicos são os canais de comunicação, canais de voz, caminhos de comunicação, protocolos, enlaces, e a própria interface V5.2 (GONZAGA, 2004).

Segundo Gonzaga (2004), as informações que trafegam pela interface V5.2 são divididas e tratadas pelos protocolos da Camada 3. São eles o protocolo de sinalização, de controle de portas, de controle comum, de controle BCC (*Bearer Channel Connection*), de controle de enlaces, e de proteção.

São funcionalidades da interface V5.2 (NUNES, 2002):

- *Bearer channels*: utilizados para a transmissão bidirecional dos canais B de acesso básico ou para informações das portas PSTN codificados em PCM a 64 kbit/s;

- *Bearer Channel Connection (BCC)*: utilizado para atribuir canais B a utilizadores numa ligação específica de 2 Mbit/s, numa base chamada-a-chamada;
- *ISDN D-channel*: utilizado para transmissão bidirecional da informação do canal D de acessos básicos (BRI – *Basic Rate Interface*) ou primários (PRI – *Primary Rate Interface*).
- *PSTN signalling*: utilizado para transmissão bidirecional da informação de sinalização das portas PSTN;
- *Control*: utilizado para transmissão bidirecional da informação de estado e de controle de cada uma das portas utilizadores, de alinhamento de um pacote de dados de 2 Mbit/s e outras funções de controle geral da interface.
- *Link Control*: utilizado para transmissão de informações de estado e de controle das ligações de 2 Mbit/s e da continuidade de canais específicos dentro das ligações de 2 Mbit/s;
- *Protection*: utilizado com mais de uma ligação de 2 Mbit/s para proteção dos canais de dados utilizadores (canais C) em caso de falha de uma ligação de 2 Mbit/s;
- *Timing*: proporciona a informação temporal de transmissão de bit, identificação de *byte* e sincronização do pacote de dados.

O enlace V5 é o elemento que compreende os canais de comunicação e os canais de voz/dados para um determinado E1. Uma interface V5.2 pode possuir até 16 enlaces, sendo que dois deles, o enlace primário e o secundário, podem ser utilizados pelo protocolo de proteção. (GONZAGA, 2004).

2.10 ADSL

A Linha Digital Assimétrica para Assinante (ADSL) é uma tecnologia que permite a transferência de dados, através de linhas telefônicas comuns, em alta velocidade (ALECRIM, 2003).

"A cada dia, a tecnologia ADSL ganha novos usuários, tanto é que este é o tipo de conexão à internet em banda larga mais usada no Brasil e um dos mais conhecidos no mundo." (ALECRIM, 2003).

Segundo Alecrim (2003), a ADSL divide a linha telefônica em três canais virtuais, um para voz, que permite ao usuário falar ao telefone e ao mesmo tempo navegar na internet, um para download (velocidade alta - de 256 kbit/s até 6.1 Mbit/s) e um para upload (velocidade média - de 16 kbit/s até 640 kbit/s), mas depende da infraestrutura do fornecedor do serviço, portanto essas taxas podem ter valores diferentes.

Na linha telefônica do usuário e também na central telefônica é instalado um *Splitter* que separa voz e dados. Ao realizar uma chamada de voz, o sinal vai para a rede de comutação de circuitos ou PSTN e segue pelo seu caminho habitual. Ao utilizar a internet, o sinal vai para o DSLAM.

De acordo com Alecrim (2003), para utilização da ADSL instala-se um modem na residência ou empresa do usuário e o conecta a um equipamento na central telefônica. Essa conexão não interfere na comunicação de voz porque ocorre em frequências acima de 5000 Hertz, enquanto a voz ocorre entre 300 Hertz e 4000 Hertz.

A linha telefônica é usada somente como um meio de comunicação entre o modem do usuário e a central telefônica, ocorrendo a conexão por intermédio do modem e não discando para um número específico, portanto o funcionamento do ADSL se refere ao modem. Ao estabelecer a conexão entre o modem do usuário e o modem da central telefônica, o sinal segue para um roteador, em seguida para o provedor e finalmente para a internet (ALECRIM, 2003).

3 ARQUITETURA ATUAL DE UMA REDE DE TELECOMUNICAÇÕES

Atualmente a empresa utiliza o sistema de telefonia convencional, no qual provê os serviços de voz, através da comutação por circuitos e serviços de dados através da comutação por pacotes. Como se pode observar na Figura 11, os elementos de rede envolvidos para o funcionamento são:

- Rede PSTN: central TDM;
- Rede de dados: servidor B-RAS;
- *Headend (HE)*;
- SDH-ADM;
- DSLAM;
- Filtro de linha telefônica;
- Modem;
- Aparelho telefônico analógico.

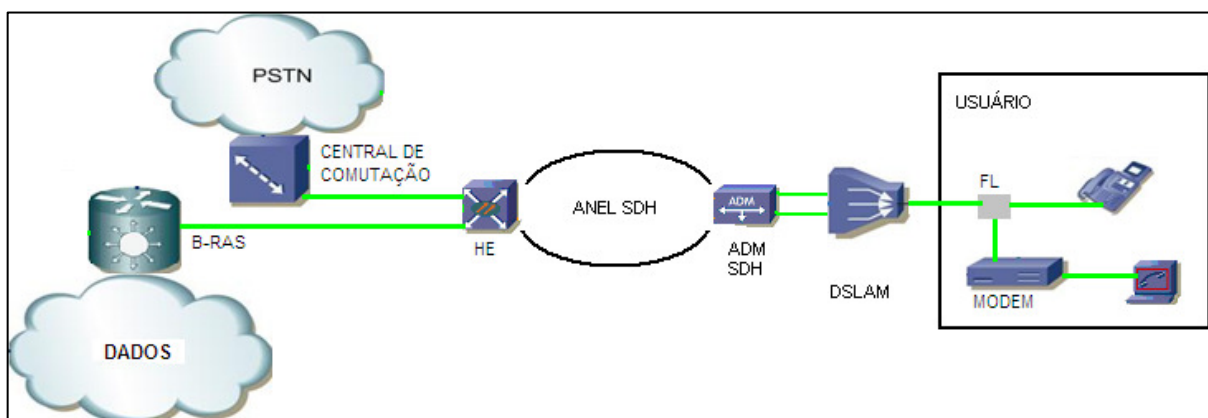


Figura 11 – Arquitetura atual (PSTN)
Fonte: Autoria própria

3.1 CENTRAL TDM

A rede atual conta com a Central TDM (Multiplexação por Divisão de Tempo), que realiza a comutação dos circuitos de voz.

Para conexão até o DSLAM, a central TDM utiliza interface V5.2, através do enlace físico E1, com capacidade para 30 canais simultaneamente por E1. Esses *links* E1s são conectados ao *headend* por um par de cabos coaxial – um cabo utilizado para transmissão (TX) e outro para recepção (RX). Dessa forma, são os responsáveis por direcionar as chamadas e/ou solicitações de serviços para os outros equipamentos da rede. A Fotografia 1 apresenta uma central TDM.



Fotografia 1 – Central TDM
Fonte: Flesk Telecom (2012)

3.2 SERVIDOR B-RAS

O *Broadband Remote Access Server* (B-RAS) é um servidor responsável pela terminação das conexões dos usuários para acesso a Internet e pelo provimento de serviços de valor adicional, tais como *firewall*, filtros e auto provisionamento.

3.3 HEADEND (HE) OU TERMINAL DE REDE ÓPTICA

É um agregador de sistemas ópticos, de alta capacidade para TDM e *Ethernet*, com um λ em 1550 nm (*lasers* de bombeio), utilizado no fornecimento de serviços de infraestrutura óptica, em redes metro regionais com capacidade para até 10 Gbit/s.

O *headend* recebe os sinais, ajusta-os, melhora sua definição, decodifica-os e depois transmite ao usuário através da rede óptica (SANTOS, 2012).

3.4 SDH-ADM

O *Synchronous Digital Hierarchy – Add and Drop Multiplex* (SDH-ADM) é o multiplexador que entrega serviços *Ethernet* de nova geração, assim como tráfego E1.

Instalados diretamente nos anéis de acesso, o SDH tem capacidade até 2,5 Gbit/s, com sistema óptico de 980 a 1550 nm (*lasers* de bombeio) o que permite uma infraestrutura para acesso a Internet e conectividade LAN e ao mesmo tempo, fornece suporte para o tráfego de voz, por meio do *link* E1.

3.5 DSLAM

O DSLAM, exemplificado na Figura 12, é o equipamento de acesso da rede, e tem a função de concentrar o tráfego de voz e dados e distribuí-los para os usuários, de acordo com suas respectivas VLANs (*Virtual Local Area Networks – Redes Virtuais Locais*) de serviços.

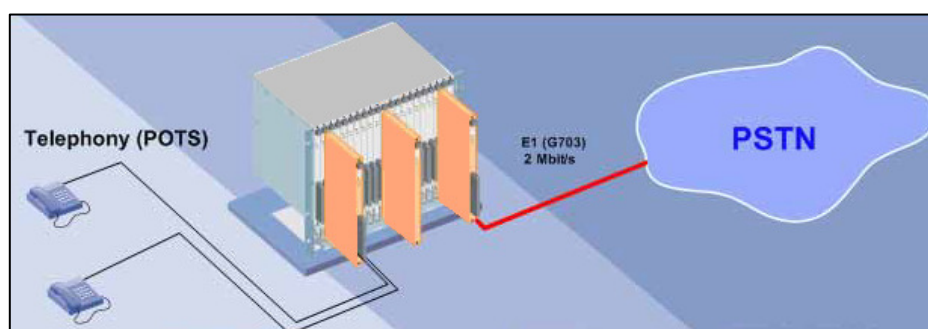


Figura 12 – Visão geral do DSLAM
Fonte: Adaptado de Keymile (2012)

Instalado no armário de rua, cada DSLAM tem capacidade para 7 pares de placas, sendo formado por 7 placas de voz (POTS – *Plain Old Telephone Service*) e 7 de dados (ADSL) supervisionadas, conforme Figura 13. Cada par comporta 32 usuários, perfazendo um total de 224 usuários atendidos por cada DSLAM.

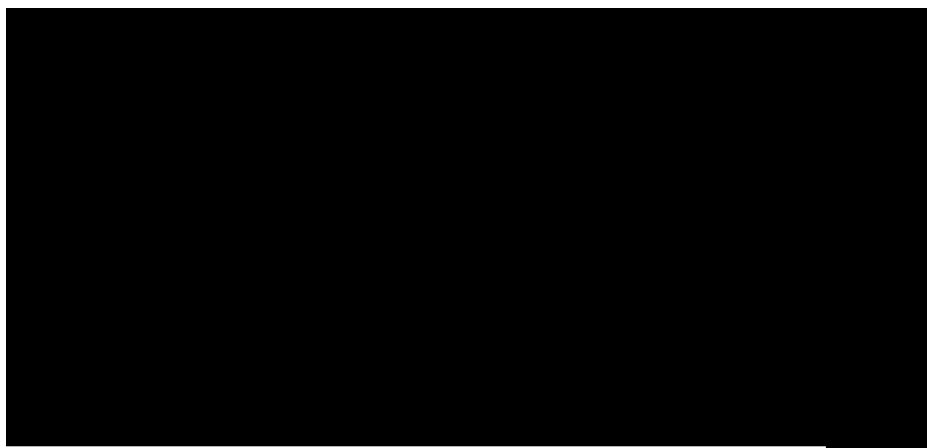


Figura 13 – Placas no DSLAM
Fonte: Autoria própria

Em cada placa POTS são conectados 32 pares de cabos metálicos. O mesmo modelo de conexão é realizado nas placas de dados. Estes cabos são interligados através de um *jumper* e somente um par de cabos metálicos é levado até a residência ou escritório do cliente, como se pode observar na Figura 14, representada abaixo.

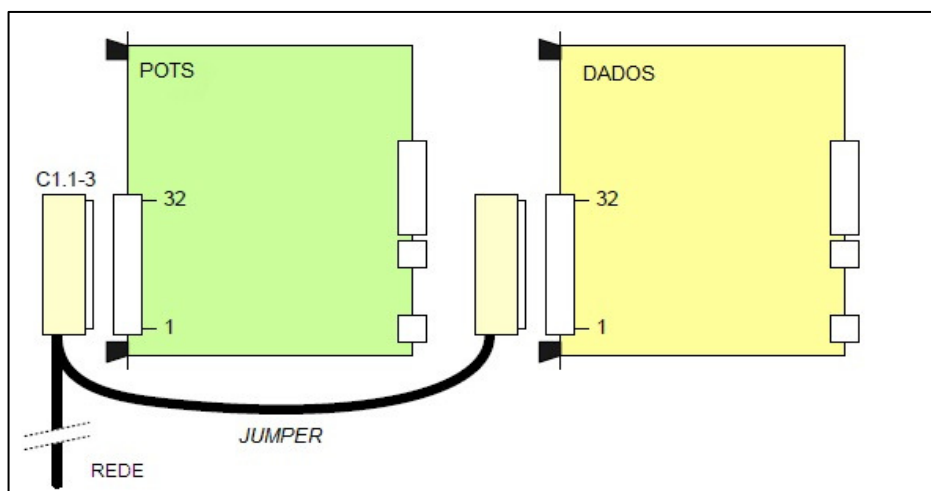


Figura 14 – Interligação das placas no DSLAM
Fonte: Autoria própria

A Figura 15 representa respectivamente as placas de voz (POTS) e de dados utilizadas.

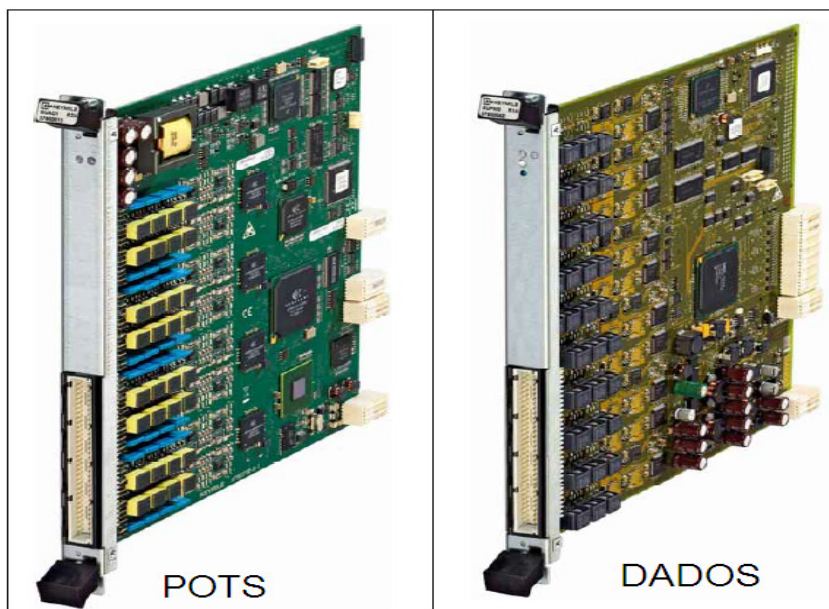


Figura 15 – Placas de voz e dados
Fonte: Adaptado de Keymile (2012)

3.6 FILTRO DE LINHA TELEFÔNICA

É um elemento da rede instalado na localidade do usuário, que tem a função de separar as frequências de voz e dados.

A Fotografia 2 representa um filtro de linha telefônica.



Fotografia 2 – Filtro de linha telefônica
Fonte: Soluque Informática (2012)

Sem a instalação do filtro, os sinais de alta frequência podem interferir com os sinais analógicos, provocando uma redução do desempenho e problemas com a ligação ADSL.

3.7 MODEM

É um dispositivo eletrônico que realiza a interface entre os equipamentos do usuário e a rede de distribuição, através da transformação do sinal do equipamento terminal em sinal modulado e transportado pela rede elétrica.

O modem é utilizado basicamente para acesso a Internet. Na Fotografia 3, observa-se a representação de um modem ADSL *Wireless*.



Fotografia 3 – Modem ADSL *Wireless*
Fonte: D-Link (2012)

3.8 APARELHO TELEFÔNICO ANALÓGICO

É um dispositivo projetado para transmitir sons através de sinais elétricos nas vias telefônicas. Ele permite a transformação da energia elétrica em acústica permitindo desta forma à troca de informações falada e ouvida, entre os usuários.

3.9 REDE ÓPTICA

Constituídas de cabos de fibras ópticas, podem ser aéreas (utilizando passagens for postes de energia), subterrânea (utilizando galerias adequadas) ou submarinos (passando pelo mar). É utilizada nas redes públicas de telecomunicação tanto para redes de longa distância quanto para rede local. São utilizadas para suportar todo tráfego de dados, voz e imagem. Permitem altos volumes de tráfego.

3.10 REDE METÁLICA

A rede metálica pode ser aérea (via postes de energia) e subterrânea (passando por galerias adequadas). É formada pelos cabos de pares de cobre que interligam o DSLAM à localidade do cliente.

4 ARQUITETURA DA REDE PROPOSTA

A arquitetura a ser empregada para prover o serviço de voz sobre IP é um modelo centralizador, utilizando VLANs por serviço. Neste modelo é utilizado um equipamento distinto para terminação de cada serviço. O serviço VoIP é tratado pelo roteador de agregação, que faz o roteamento até o *Call Feature Server*.

Como se pode observar na Figura 16, os elementos de rede envolvidos para o funcionamento são:

- Rede VoIP: *Call Feature Server*, SBC
- *Switch* Agregador (SW)
- *Headend*
- SDH-ADM
- DSLAM
- *Home Gateway* (HG)
- Aparelho Telefônico

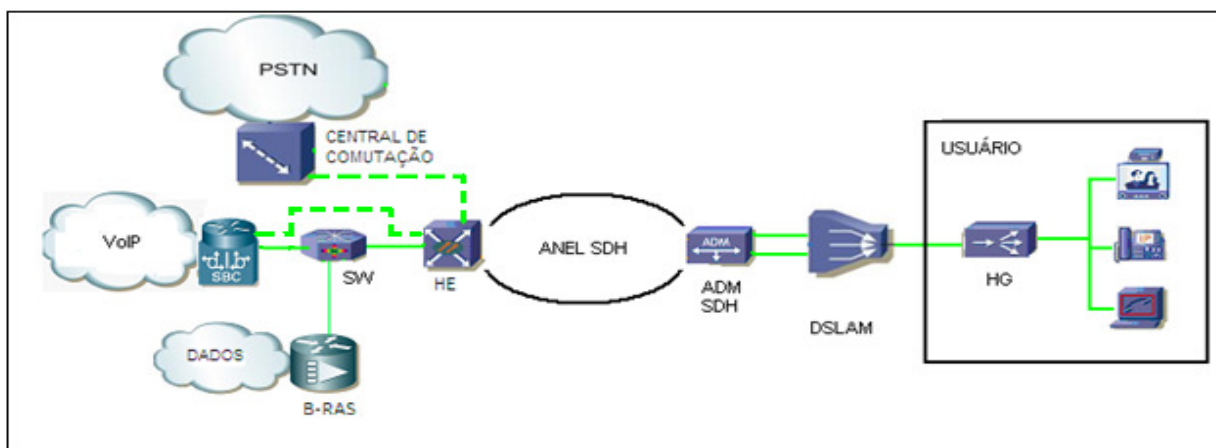


Figura 16 – Arquitetura de uma rede NGN

Fonte: Autoria própria

4.1 REDE VOIP

Os principais elementos da rede VoIP são: *Call Feature Server* e *Session Border Controller*.

4.1.1 *Call Feature Server*

O *Call Feature Server*, também chamado de Servidor SIP, é o elemento central da rede NGN, sendo responsável por entregar os serviços de telefonia para as linhas VoIP e também tem a capacidade de encaminhar chamadas e fazer a autorização e autenticação dos usuários. Dessa forma é o responsável por direcionar as chamadas e/ou solicitações de serviços para os outros equipamentos da rede.

4.1.2 SBC

O *Session Border Controller* (SBC) tem a função de proporcionar à operadora a possibilidade de fornecer serviços de qualidade para comunicações interativas – voz, vídeo e multimídia. É o dispositivo responsável pelo controle da borda da rede para admissão de chamadas, sendo o ponto da rede por onde todo o fluxo de sinalização irá passar. Garante também que a rede privada está segura e totalmente gerenciável (GOVOIP..., 2012).

O SBC é dividido logicamente em duas partes (GOVOIP..., 2012):

- A função controle de sinalização: controla a sinalização das mensagens enviando-as para o núcleo da rede e manipula o conteúdo dessas mensagens.
- A função controle de Mídia: controla os pacotes de mídia, fornece serviços diferenciados e QoS para diferentes tipos de mídias e melhora a qualidade do áudio.

Possui as seguintes funcionalidades operacionais (GOVOIP..., 2012):

- *Session*: qualquer comunicação em tempo real de voz, vídeo ou multimídia que utilize protocolo de sinalização SIP, H.323, MGCP ou MeGaCo/H.248.
- *Border*: fronteira entre redes de duas operadoras ou entre a operadora e o cliente final.
- *Control*: satisfaz os novos requisitos ao nível de segurança, assegura nível de serviço e permite interceptação de informação com finalidades de ordem legal.
- Redundância: manter chamadas em resposta na ocorrência de *failover*; elimina pontos únicos de falha; endereço de serviço IP único usando tecnologia VoIP; e upgrades de manutenção em tempo real.
- Roteamento inteligente de chamadas: receber as chamadas roteadas com base em informações sobre a chamada, informações de protocolo, grupo tronco, coletivo (VoIP e TDM), destino VoIP, hora do dia e custo da chamada; manipulação de chamada de saída com base em informações de parte da chamada e informações de protocolo.

O SBC pode ser dividido em dois tipos de arquitetura (GOVOIP..., 2012):

- Centralizado: nesta arquitetura o SBC possui todos os recursos e inteligência necessária para processar tanto a sinalização, bem como os pacotes multimídia numa chamada VoIP.
- Distribuído: neste caso a sinalização e as funções de gestão do áudio e vídeo (multimídia) são divididas em dois sistemas que comunicam entre si, e processam os seus pacotes independentemente um do outro.

Então, podemos definir que o SBC é parte integrante da rede de segurança e garantia para serviços de Voz sobre IP e outros serviços de multimídia. Ele é basicamente instalado na borda da rede para facilitar o fluxo seguro e confiável de tráfego IP em tempo real na rede (GOVOIP..., 2012).

4.2 CENTRAL TDM

A topologia em análise conta com a Central TDM (Multiplexação por Divisão de Tempo), que está ligada ao media gateway através do Headend e do SBC. Ela é responsável para entregar os serviços à rede pública, através da comutação por circuitos, por ser uma exigência estabelecida no Regulamento Geral de Interconexão – Anexo a Resolução nº 410, de 11 de Julho de 2005 e Lei nº 9.472, de 16 de Julho de 1997.

4.3 SWITCH AGREGADOR

Segundo Lopes (2012), o *switch* agregador é um equipamento que tem a função de agregação, implementado entre os equipamentos de transmissão e distribuição, na qual os *headend* (HEs) conectam-se em *Ethernet* ao *switch* agregador. O switch agregador tem a função de encaminhar a terminação do tráfego IPoE para o seu respectivo autenticador e com a rede NGN, para o tráfego VoIP SIP. Possui também conexão com o B-RAS para terminação do tráfego PPPoE (Protocolo Ponto a Ponto pela *Ethernet*) (Banda Larga).

- IPoE – *Internet Protocol over Ethernet*: utilizado para serviços *multicast*, tecnologia esta que faz a entrega de informações para múltiplos destinos simultaneamente.
- PPPoE – *Point to Point Protocol over Ethernet* (Protocolo Ponto a Ponto pela *Ethernet*): Desenvolvido para transportar todo o tráfego entre dois dispositivos de rede através de uma única conexão física. Embora seja um protocolo, encontra-se na lista de interfaces, já que é uma interface entre *Ethernet* e IP; atua na gestão do acesso à internet, autenticação e segurança.
- B-RAS: é o servidor responsável pelo tratamento dos serviços de dados e banda larga, concentrando as sessões PPPoE.

O tráfego VoIP é roteado entre a rede VoIP e a rede de agregação, e então mapeado para a VLAN que identifica o serviço, para posteriormente ser encaminhado à transmissão. O tráfego de dados e banda larga é encaminhado diretamente entre o *headend* e o B-RAS, através de uma *cross-connection*, como se pode observar na Figura 17.

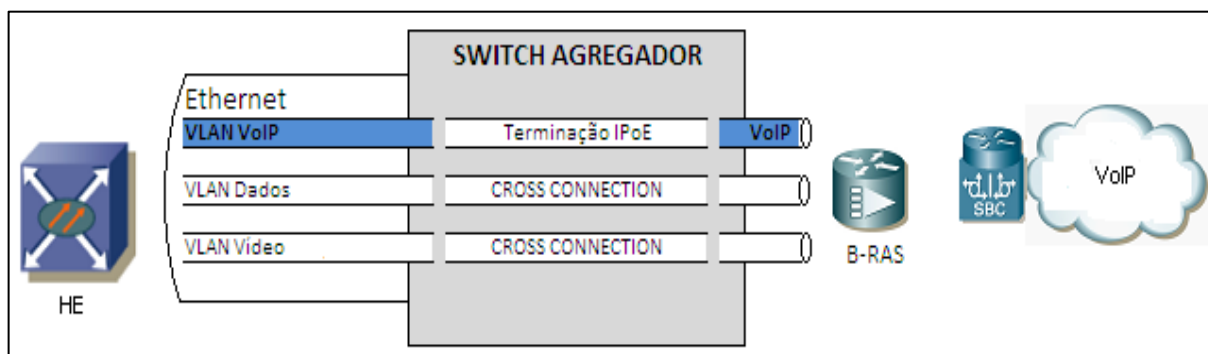


Figura 17 – Rede de Agregação
Fonte: Autoria própria

4.4 HEADEND (HE) OU TERMINAL DE REDE ÓPTICA

Para a arquitetura proposta, o *headend* é o agregador de sistemas ópticos, de alta capacidade para *Ethernet*, sendo o mesmo utilizado na arquitetura atual.

4.5 SDH-ADM

O SDH-ADM é o multiplexador que entrega serviços *Ethernet*. É o mesmo utilizado na arquitetura atual, porém não fará mais o tráfego de voz por meio do *link* E1, somente através da *Ethernet*.

4.6 DSLAM IP

O DSLAM IP foi projetado para oferecer "*triple play*" de serviços, ou seja, o transporte de dados, banda larga e voz em uma mesma interface física para clientes residenciais e corporativos. É utilizado o *home gateway* residencial como opção para a entrega dos serviços de voz, vídeo e dados para o cliente final.

O DSLAM IP irá fazer o mapeamento entre as VLANs de serviços e os PVCs (*Permanent Virtual Circuits* – Circuitos Virtuais Permanentes) de usuários. Cada DSLAM tem capacidade para 14 placas ADSL, conforme Figura 18, onde cada placa comporta 32 assinantes, perfazendo um total de 448 assinantes.

A D S L	A D S L	A D S L	A D S L	A D S L	A D S L	A D S L	A D S L	A D S L	A D S L	A D S L	A D S L	A D S L	A D S L	A D S L	S U P E R V I S A O	S U P E R V I S A O
1	2	3	4	5	6	7	8	9	10	11	12	13	14	15	16	

Figura 18 – Placas no DSLAM IP
Fonte: Autoria própria

O DSLAM IP suporta Classe de Serviço de Manipulação (CoS – *Class of Service*), de acordo com IEEE 802.1p. Isto permite a priorização de tráfego crítico como voz ou vídeo. O tráfego “não crítico”, como acesso a e-mail ou Internet, é considerado como qualidade relativa de Serviço (QoS).

4.7 HOME GATEWAY (HG)

Home Gateway é um *modem-router* responsável pelo roteamento dos serviços de Internet e VoIP. Além de prover a conectividade para Internet, pode também se comportar como um Adaptador para Telefone Analógico (ATA), provendo uma ou mais portas FXS (Foreign eXchange Subscriber), na qual podem ser conectados telefones analógicos convencionais. Alguns modelos de *Home Gateway* suportam também Wi-Fi. Na Figura 19 observa-se um *Home Gateway*.



Figura 19 – Home Gateway
Fonte: Manual de instruções sagem (2011, p. 7)

A Figura 20 representa a disposição dos LEDs na parte frontal do *Home Gateway* e no Quadro 3 a seguir é feita uma breve descrição dos estados dos LEDs.

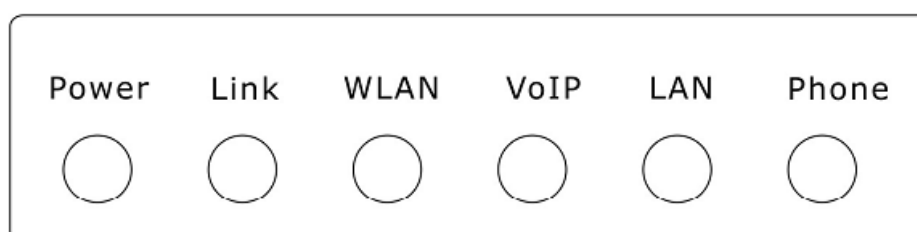


Figura 20 – LEDs do Home Gateway
Fonte: Manual de instruções sagem (2011, p. 10)

Indicador	Estado	Descrição
Power (Alimentação)	DESLIGADO	Alimentação não fornecida
	LIGADO	Alimentação fornecida
Link	Intermitente	O tráfego DSL está fluindo
	Intermitente rápido	A linha DSL está autenticando
WLAN	NÃO UTILIZADA	NÃO UTILIZADA
VoIP	LIGADO	Registro SIP bem sucedido
	DESLIGADO	Registro SIP abortado
LAN	LIGADO	A linha Ethernet está ligada
	Intermitente	O tráfego Ethernet está fluindo
Phone (Telefone)	LIGADO	Telefone desligado
	DESLIGADO	Telefone ligado

Quadro 3 – Descrição dos LEDS do *Home Gateway*
Fonte: Adaptado de Manual de instruções sagem (2011, p.10)

A Figura 21 representa a disposição do painel traseiro do *Home Gateway* e suas conexões. No Quadro 4 logo em seguida há a descrição do painel traseiro.

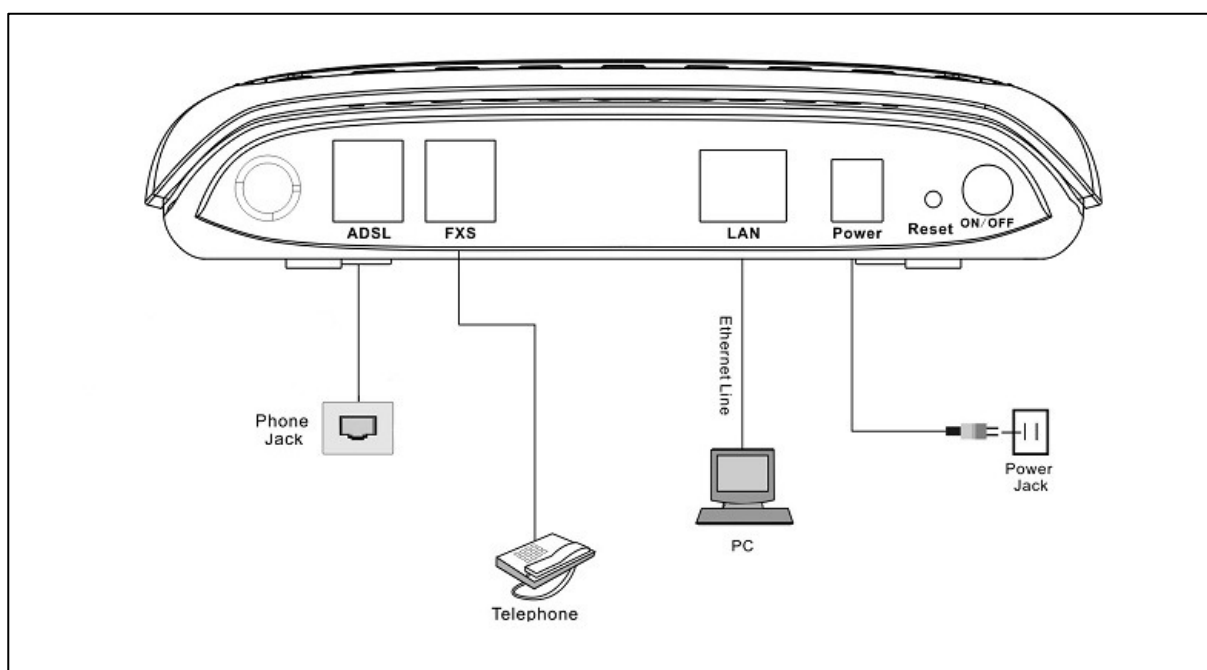


Figura 21 – Disposição do painel traseiro do *Home Gateway*
Fonte: Adaptado de Manual de instruções sagem (2011, p. 11)

Interface	Descrição
On/Off (ligado/desligado)	Interruptor de corrente ligado/desligado.
Reset	Botão de <i>Reset</i> . Mantenha pressionado o botão por 10s para fazer o reset do hardware. Os LEDs do modem acendem-se todos e depois se apagam, exceto o LED de alimentação. O modem faz o reinício automático. Esta ação recupera a configuração de fábrica do modem.
Power (Alimentação)	Ligação para o adaptador de alimentação.
LAN	Interface LAN para ligação ao computador ou comutador (<i>switch</i>).
FXS	Interface FXS para telefone PSTN.
ADSL	Conector ADSL2+ para ligação à linha telefônica ADSL2+.

Quadro 4 – Descrição do painel traseiro do *Home Gateway*

Fonte: Adaptado de Manual de instruções sagem (2011, p. 11)

Alguns *Home Gateways* tem suporte para 8 Circuitos Virtuais Permanentes (PVCs), mas no projeto será utilizado apenas dois:

- 01 PVC IPoE para o serviço VoIP, utilizando endereçamento IP inválido. A atribuição do endereço IP é feita por um servidor DHCP (*Dynamic Host Configuration Protocol* – Protocolo de Configuração de *Host* Dinâmico), que mantém o gerenciamento centralizado dos endereços IP usados na rede.
- 01 PVC PPPoE para o serviço Internet, utilizando endereçamento IP válido. A atribuição do endereço IP é feita pelo B-RAS.

A Figura 22 representa a configuração do *Home Gateway*.

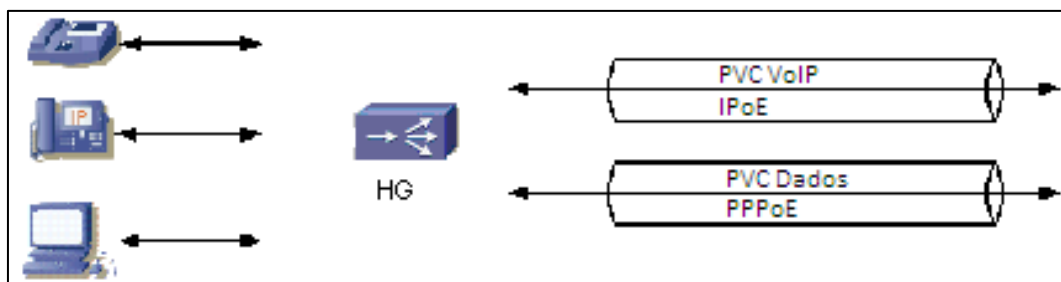


Figura 22 – Configuração do Home Gateway

Fonte: Autoria própria

4.7.1 Circuito Virtual Permanente (PVC)

Os PVCs são circuitos virtuais e não dedicados, isso significa que a largura de banda é compartilhada entre múltiplos sites (subestações onde se encontram instalados vários equipamentos do sistema de telefonia e Internet) em vez de ser dedicada entre dois. Portanto, os PVCs provêm conexões não dedicadas por um meio comum. Isso é feito com a multiplexação de uma ligação física, para que ela possa ser compartilhada por múltiplas transmissões de dados.

Os PVCs têm associados a eles, uma taxa garantida de informação (CIR – *Committed Information Rate*), que é quantidade de vazão que um provedor de *frame relay* garante suportar sob cargas de rede normais, podendo variar de 16 kbit/s até 44.8 Mbit/s (GALLO; HANCOCK, 2003).

4.8 APARELHO TELEFÔNICO

Nesta nova arquitetura, é possível a utilização tanto de telefone analógico como de telefone IP.

4.9 REDE ÓPTICA

A rede óptica é a mesma utilizada na arquitetura atual, porém para transporte VoIP.

4.10 REDE METÁLICA

A rede metálica é a mesma utilizada na arquitetura atual, porém para transporte VoIP.

4.11 PROCEDIMENTO PARA ALTERAÇÃO DO DSLAM PARA SE TORNAR UM DSLAM IP

O procedimento de instalação das novas placas de dados nos DSLAMs IP dos armários para a adequação a nova arquitetura de rede está descrito na sequência abaixo:

1. Definir a região e seus respectivos armários onde serão instaladas as placas de dados;
2. Verificar quantos assinantes estão instalados nas placas a serem substituídas e quais serviços eles possuem. Para isso é utilizada a base de dados da empresa;
3. Em laboratório testar as placas a serem substituídas;
4. Configurar esses assinantes em um provedor SIP (*Media Gateway*);
5. Abrir uma janela de manutenção com data e hora pré-agendada;
6. Comunicar os assinantes da janela de manutenção;
7. No dia da janela de manutenção, fazer um backup das placas que serão substituídas;
8. Realizar a substituição dos *modems* ADSL nas residências dos assinantes por *Home Gateways*;
9. Trocar as placas antigas pelas novas previamente testadas em laboratório;
10. Após a troca das placas, verificar se os *Home Gateways* estão sincronizados;
11. Realizar chamadas de saída e de entrada, no mínimo 25 chamadas, equivalente a 10% dos assinantes;
12. Caso apresente problemas, retornar as placas antigas.

5 ANÁLISE COMPARATIVA

Após a proposta de uma nova arquitetura, foram realizados os estudos para levantamento das dificuldades, necessidades e custos relacionados a esta proposta de otimização.

5.1 LEVANTAMENTO DAS DIFICULDADES DA OPERADORA

Foram verificadas quais regiões apresentam o maior número de armários que têm sua capacidade de atendimento esgotada, e através destas informações foi delimitado qual seria a região de abrangência dos estudos e possível implantação inicial deste projeto.

A seguir tem-se a Tabela 2, onde se encontram os bairros identificados como sendo os que possuem a maior quantidade de armários com ocupação máxima, nele também consta a capacidade total, a quantidade de recursos livres e a situação dos armários em questão.

Outro dado verificado é que o número de portas livres aceitável em cada *shelf* deveria ser o de 32 portas, ou seja, na topologia atual isto corresponde a uma placa de voz e uma de dados. Este procedimento deve ser implementado, pois há o risco de que uma destas placas pare de funcionar (por exemplo: os componentes eletrônicos podem se danificar por envelhecimento ou sobrecarga elétrica), havendo assim a necessidade do restabelecimento rápido do serviço dos clientes. Sem estas portas livres há um grande aumento no tempo de restabelecimento do serviço, o que gera perda de receita para a empresa, pois por determinação da Anatel, cada minuto de interrupção de serviço deve ser ressarcido ao cliente.

Na Tabela 2 foi constatado que o fato apontado acima não é respeitado, pois há um número elevado de armários que possuem número de recursos livres menor que o aceitável.

Tabela 2 – Ocupação dos armários

(continua)

Bairros	Armários	Anel	Total de portas	Portas Ocupadas	Portas livres	Situação
ÁGUA VERDE	AV_01	A_01	448	407	41	Com Capacidade
	AV_02	A_01	448	440	8	Lotado
	AV_03	A_01	448	436	12	Lotado
	AV_04	A_01	448	420	28	Lotado
	AV_05	A_01	672	669	3	Lotado
	AV_11	A_03	672	667	5	Lotado
	AV_12	A_03	672	661	11	Lotado
	AV_13	A_03	896	870	26	Lotado
	AV_14	A_03	896	673	223	Com Capacidade
	AV_15	A_03	896	437	459	Com Capacidade
ALTO DA GLÓRIA	AG_01	A_13	672	663	9	Lotado
	AG_02	A_13	896	879	17	Lotado
ALTO DA RUA XV	AR_01	A_13	448	441	7	Lotado
	AR_02	A_13	448	439	9	Lotado
	AR_03	A_13	672	659	13	Lotado
	AR_04	A_15	672	660	12	Lotado
	AR_05	A_15	672	663	9	Lotado
	AR_06	A_15	896	543	353	Com Capacidade
BATEL	BT_01	A_12	448	432	16	Lotado
	BT_02	A_12	448	438	10	Lotado
	BT_03	A_12	448	439	9	Lotado
	BT_04	A_12	448	441	7	Lotado
	BT_05	A_12	672	663	9	Lotado
BOA VISTA	BV_01	A_08	448	431	17	Lotado
	BV_02	A_08	448	433	15	Lotado
	BV_03	A_08	672	662	10	Lotado
	BV_04	A_08	672	659	13	Lotado
	BV_05	A_08	672	658	14	Lotado
	BV_06	A_09	896	885	11	Lotado
	BV_07	A_09	896	869	27	Lotado
	BV_08	A_09	896	530	366	Com Capacidade
	BV_09	A_09	896	870	26	Lotado
	BV_10	A_09	896	456	440	Com Capacidade
CENTRO	CT_01	A_04	448	436	12	Lotado
	CT_02	A_04	448	429	19	Lotado
	CT_03	A_04	448	421	27	Lotado
	CT_04	A_04	448	443	5	Lotado
	CT_05	A_04	448	420	28	Lotado
	CT_06	A_05	448	416	32	Com Capacidade
	CT_07	A_05	448	430	18	Lotado
	CT_08	A_05	448	415	33	Com Capacidade
	CT_09	A_05	448	422	26	Lotado

Tabela 2 – Ocupação dos armários

(conclusão)

Bairros	Armários	Anel	Total de portas	Portas Ocupadas	Portas livres	Situação
CENTRO	CT_10	A_05	448	423	25	Lotado
	CT_11	A_06	448	414	34	Com Capacidade
	CT_12	A_06	448	429	19	Lotado
	CT_13	A_06	448	412	36	Com Capacidade
	CT_14	A_06	896	641	255	Com Capacidade
	CT_15	A_06	672	651	21	Lotado
	CT_16	A_07	672	643	29	Lotado
	CT_17	A_07	672	641	31	Lotado
	CT_18	A_07	896	861	35	Com Capacidade
	CT_19	A_07	896	860	36	Com Capacidade
	CT_20	A_07	896	856	40	Com Capacidade
CENTRO CÍVICO	CV_01	A_10	448	437	11	Lotado
	CV_02	A_10	448	421	27	Lotado
	CV_03	A_10	448	439	9	Lotado
	CV_04	A_10	672	657	15	Lotado
	CV_05	A_10	896	800	96	Com Capacidade

Fonte: Autoria própria

5.2 LEVANTAMENTO DAS NECESSIDADES PARA ATENDIMENTO DA DEMANDA

Na Tabela 3 na coluna cadastros consta o número de clientes que entraram em contato com a operadora de telecomunicações com interesse em adquirir seus serviços e estão aguardando, por falta de recursos em sua região.

Observa-se que alguns bairros têm recursos disponíveis, porém os mesmos estão em armários localizados a mais de mil metros dos clientes que aguardam e como a transmissão de dados do armário até o cliente é feita através de pares metálicos se a distância desta for muito grande poderá impossibilitar ou restringir a velocidade de conexão. Para garantir a entrega da velocidade ADSL contratada pelo assinante, a operadora não instala assinantes em distância superior a informada.

Tabela 3 – Usuários que aguardam disponibilidade do serviço de voz e dados

Bairros	Cientes Atendidos	Disponibilidade	Cadastros
ÁGUA VERDE	5680	682	68
ALTO DA GLÓRIA	1542	0	378
ALTO DA RUA XV	3405	353	54
BATEL	2413	0	467
BOA VISTA	6453	806	47
CENTRO	10663	255	78
CENTRO CIVICO	2754	96	50

Fonte: Autoria própria

5.3 LEVANTAMENTO DOS CUSTOS COM A ARQUITETURA ATUAL

Os custos para a expansão da rede mantendo a arquitetura atual serão com a implantação de novos armários e com a manutenção mensal dos mesmos.

5.3.1 Custos com Novos Armários

Na Tabela 4 é apresentado o gasto para instalação de novos armários, nela consta cada equipamento utilizado para o funcionamento de um armário.

Tabela 4 – Custo de implantação**(continua)**

Descrição	Quantidade	Custo Unitário	Custo Total
<i>Shelves</i>	4	R\$ 50.000,00	R\$ 200.000,00
SDH	1	R\$ 16.000,00	R\$ 16.000,00
Fonte	1	R\$ 8.000,00	R\$ 8.000,00
Carcaça	1	R\$ 20.000,00	R\$ 20.000,00
Bancos de baterias (cada banco contém 4 baterias)	3	R\$ 1.200,00	R\$ 3.600,00
Cabos de pares de cobre (em metros)	1344000	R\$ 0,60	R\$ 806.400,00
Fibras ópticas (em metros)	2000	R\$ 3,00	R\$ 6.000,00
Filtro GORE	2	R\$ 500,00	R\$ 1.000,00

Tabela 4 – Custo de implantação

(conclusão)

Descrição	Quantidade	Custo Unitário	Custo Total
Fan	6	R\$ 315,00	R\$ 1.890,00
Controladora de Fan	1	R\$ 460,00	R\$ 460,00
Recursos humanos	1	R\$ 100.000,00	R\$ 100.000,00
Documentação	1	R\$ 10.000,00	R\$ 10.000,00
Total			R\$ 1.173.350,00

Fonte: Autoria própria

5.3.2 Custos com a Manutenção

A Tabela 5 apresenta os gastos mensais para manutenção de um armário.

Tabela 5 – Gasto mensal para manutenção

Descrição	Quantidade	Custo Unitário	Custo Total
Aluguel de terreno	1	R\$ 700,00	R\$ 700,00
Energia	1	R\$ 500,00	R\$ 500,00
Aluguel de Poste fornecido pela Copel	120	R\$ 2,00	R\$ 240,00
Recursos humanos (manutenção preventiva)	1	R\$ 170,00	R\$ 170,00
Total			R\$ 1.610,00

Fonte: Autoria própria

5.4 CUSTOS COM A IMPLANTAÇÃO DO PROJETO

A seguir na Tabela 6, têm-se os custos com as horas técnicas e com os equipamentos utilizados para a implantação da arquitetura proposta.

Para o cálculo de quantas placas serão trocadas foi somado o número de *shelves* dos armários lotados e multiplicado pela quantidade de placas trocadas em cada um. Já o número de *Home Gateways* se dá pela quantidade de clientes instalados nos *shelves* que terão placas substituídas.

As horas técnicas estão divididas em desenvolvimento do projeto, onde todas as horas utilizadas para desenvolvimento do mesmo foram calculadas, testes em laboratório das placas a serem substituídas, admitindo-se que o técnico gastará cerca de uma hora para cada placa, e troca das placas considerando que será gasto 30 minutos para cada uma.

Tabela 6 – Custos com a implantação do projeto

Descrição	Quantidade	Custo Unitário	Custo Total
Placas de dados	777	R\$ 1.200,00	R\$ 932.400,00
Home Gateways	24189	R\$ 200,00	R\$ 4.837.800,00
Hora técnica para desenvolvimento do projeto	60	R\$ 150,00	R\$ 9.000,00
Hora técnica para testes em laboratório das placas a serem substituídas	777	R\$ 60,00	R\$ 46.620,00
Hora técnica para troca das placas	388,5	R\$ 85,00	R\$ 33.022,50
Total de Custos			R\$ 5.858.842,50

Fonte: Autoria própria

5.5 REDUÇÃO DE CUSTOS

Na Tabela 7, tem-se o comparativo dos gastos para atender os clientes que aguardam a disponibilidade de serviços, através da arquitetura atual. Para atendê-los será necessário instalar um novo armário em cada bairro, portanto, serão sete novos armários, já na arquitetura proposta, a alteração será nos armários já instalados.

Na coluna redução nos custos tem-se a diferença entre o custo com a implantação dos sete novos armários, em relação ao custo para desenvolvimento e implantação da arquitetura proposta, e assim é possível perceber que haverá grande redução imediata nos custos se a arquitetura proposta for implantada.

Adicionalmente haverá uma redução de custos anuais, pois não existirão custos de manutenção com novos armários.

Tabela 7 – Análise do retorno do investimento

Custos com implantação de novos armários	Custo mensal com a manutenção dos novos armários	Custo para desenvolvimento e implantação do projeto	Redução de Custos Imediatos	Redução de Custos Anuais
R\$ 8.213.450,00	R\$ 11.270,00	R\$ 5.858.842,50	R\$ 2.365.877,50	R\$ 135.240,00

Fonte: Autoria própria

5.6 SERVIÇOS AGREGADOS

Oferecer novos serviços não é o foco deste projeto, porém foi possível identificar que a nova topologia (linha VoIP) agrega novos serviços ao cliente final, os mesmos estão no Quadro 5 em comparativo com os serviços já oferecidos (linha convencional). Portanto a operadora ainda poderá aumentar sua receita com a oferta destes novos serviços.

Serviços	Linha Convencional	Linha VoIP
Ligação Simultânea	X	X
Secretária Eletrônica	X	X
Conversa a 3	X	X
Siga-me	X	X
Identificador de Chamadas	X	X
Favoritos	X	X
Bloqueio Programado	X	X
Triagem de Chamadas		X
Bloqueio Seletivo de Chamadas		X
Redirecionamento de Chamadas em Caso de Ocupado		X
Redirecionamento de Chamadas em Caso de Não Atende		X
Bloqueio de Chamadas Anônimas		X
Restrição Permanente do Número Chamador		X
Restrição por Chamada do Número Chamador		X
Mobilidade através de <i>Softphone</i>		X
Comunicador Instantâneo		X

Quadro 5 – Serviços agregados

Fonte: Autoria própria

Ligação Simultânea - Uma única linha pode receber duas chamadas e o cliente conversar alternadamente com duas pessoas.

Secretária Eletrônica - Dispositivo para responder automaticamente chamadas telefônicas e gravar mensagens deixadas por pessoas que ligam para um determinado número, quando a pessoa chamada não pode atender ao telefone. É instalada na propriedade do cliente, ao lado ou incorporada ao telefone do mesmo.

Conversa a 3 - O cliente fala com duas pessoas simultaneamente, mesmo tendo apenas uma linha. Durante uma chamada você liga para outro número e realiza uma conferência entre os três telefones.

Siga-me - Desvio de ligações recebidas para ou outro telefone fixo ou celular.

Identificador de Chamadas - Aparelho que funciona em conjunto com um software, que ao receber uma chamada exibe o número do terminal de telefone que a originou.

Existem duas formas de identificar o número originador:

- Troca de sinais MFC (*MultiFrequencial Compelida*) é a sinalização de áudio utilizada pelas centrais telefônicas para troca das informações necessárias ao encaminhamento e estabelecimento de uma chamada. É utilizada para o envio de informações entre duas centrais tais como a identidade do assinante A, que é o número daquele que origina a chamada, identidade do assinante B, quem recebe a chamada, categoria do telefone originador, entre outros.
- Recebimento do DTMF (*Dual Tone Multi-Frequency*) é um método para instruir um sistema de comutação telefônica do número de telefone a ser discado, ou para emitir comandos para sistemas de comutação ou equipamentos de telefonia relacionados. O DTMF usa oito sinais de frequências diferentes transmitidos em pares para representar dezesseis diferentes números, símbolos e letras. Ou recebimento FSK (*Frequency-Shift Keying* - Modulação por Chaveamento de Frequência) é uma técnica de modulação na qual o sinal digital modulante varia a frequência de uma onda portadora analógica de acordo com valores pré-determinados do chamador no aparelho receptor, antes do primeiro toque do telefone.

Favoritos - O cliente pode cadastrar números de sua preferência para realizar chamadas com valores mais baixos ou até mesmo de graça. O valor das chamadas e a quantidade de números que podem ser cadastrados são definidos pela operadora a qual o cliente pertence.

Bloqueio Programado - Bloqueio de chamadas a cobrar, chamadas de longa distância, chamadas para celular, 0500 e 0900/0300.

Triagem de Chamadas (*Call Screening*) - Bloqueio de todas as chamadas recebidas e/ou originadas.

Bloqueio Seletivo de Chamadas (*Advanced Call Screening*) - Bloqueia chamadas recebidas do número configurado e bloqueia chamadas originadas para o número configurado.

Redirecionamento de Chamadas em Caso de Ocupado (*Call Forward Busy*) - Redireciona chamadas para o número configurado caso a linha SIP esteja ocupada.

Redirecionamento de Chamadas em Caso de Não Atende (*Call Forward Not Answer*) - Redireciona chamadas para o número configurado caso não ocorra atendimento na linha SIP.

Bloqueio de Chamadas Anônimas (*Anonymous Call Rejection*) - Bloqueia chamadas recebidas que não possuam identificação do número chamador.

Restrição Permanente do Número Chamador (*Permanent Calling Line ID Presentation / Calling Line ID Restriction*) - Restringe a apresentação do número SIP em todas as chamadas originadas.

Restrição por Chamada do Número Chamador (*Per-Call Calling Line ID Presentation / Calling Line ID Restriction*) - Restringe a apresentação do número SIP para o número do destino configurado.

Mobilidade através de *Softphone* - *Softphone* é um aplicativo multimídia, oferecido por operadoras VoIP, que atua associado com a tecnologia VoIP/telefone IP possibilitado a realização de chamadas diretamente de um computador. Este aplicativo transforma o computador em um telefone multimídia, com capacidade de voz, dados e imagem. Com ele é possível fazer chamadas para telefones convencionais através da Internet, e também fazer ligações "Computador-Computador".

Comunicador Instantâneo (*Instant Messaging*) - Aplicação que permite o envio e o recebimento de mensagens de texto em tempo real, também o envio de figuras ou imagens animadas, documentos diversos, conversação em áudio, além de vídeo conferência. O usuário é informado quando seus contatos, cadastrados em sua lista estão conectados à rede.

5.7 QUADRO DA ANÁLISE COMPARATIVA

Abaixo se encontra o Quadro 6, nele consta as principais diferenças entre a arquitetura atual e a proposta, entre as diferenças constatadas estão, principais elementos de rede, gastos com os mesmo, número de clientes atendidos e serviços agregados oferecidos.

	Arquitetura Convencional	Arquitetura VoIP
Placas Utilizadas	7 de voz / 7 de dados	14 de dados
Dispositivo	Modem ADSL	Home Gateway
Cientes Atendidos	24.189	48.378
Custo Implantação	R\$ 8.213.450,00	R\$ 5.858.842,50
Custo Manutenção Mensal	R\$ 1.610,00	R\$ 0,00
Quantidade de Serviços Agregados Oferecidos	7	16

Quadro 6 – Análise comparativa
Fonte: Autoria própria

6 CONSIDERAÇÕES FINAIS

Neste trabalho realizou-se uma análise da tecnologia VoIP, com o objetivo de adequar a rede existente de uma empresa prestadora de serviços de telecomunicações, que atualmente utiliza o sistema de telefonia convencional.

Apresentou-se como problema a necessidade de ampliar a capacidade de atendimento de clientes, e também foram definidos os objetivos a serem atingidos para a solução. Foi realizado o levantamento bibliográfico dos tipos de rede e os protocolos indicados para cada tipo. Na sequência, foi levantada e documentada a arquitetura atualmente utilizada, bem como os equipamentos envolvidos. Com base no levantamento bibliográfico e na arquitetura atual, foi definida a arquitetura proposta, considerando os dispositivos envolvidos e as principais alterações. Para entender os ganhos com esta proposta, foi realizada uma análise comparativa entre o sistema atual de telefonia e o sistema proposto, onde foram mostradas as dificuldades das operadoras em atender novos clientes e os custos que terão para implantar novos armários e/ou para adequar-se ao novo sistema. Por fim foram apresentadas as atividades que devem ser executadas na otimização da infraestrutura.

Adicionalmente, foi realizado um comparativo entre os serviços oferecidos aos clientes pelos dois sistemas de telefonia.

Ao longo do trabalho, conclui-se que o VoIP é uma tecnologia que já faz parte do vocabulário dos fabricantes e prestadores de serviços de telecomunicações, implementada com linguagens de comunicação perfeitamente estabelecidas e operáveis, podendo então considerar-se com maturidade suficiente para substituir o sistema de telefonia convencional.

Em relação aos protocolos utilizados, o SIP é forte candidato a ser utilizado em arquiteturas de comunicação em tempo real, além de ser um protocolo leve e flexível.

A arquitetura proposta, descrita neste trabalho, integra a eficiência do SIP para aplicações VoIP. Além dos benefícios já apresentados ao longo do trabalho, a facilidade de implantação e utilização dessa arquitetura é um ponto positivo que deve ser considerado, além dos serviços complementares oferecidos.

Os custos para implantação da nova arquitetura são aparentemente elevados, porém considera-se que esta adequação se faz necessária independente dos custos, não somente para ampliação da capacidade de atendimento, mas para modernização do sistema. Propiciando domínio e inovação de novas soluções tecnológicas em sistemas que possibilitem o desenvolvimento e novos aplicativos baseados na tecnologia IP.

O projeto foi elaborado para uma solução de engenharia, ou seja, ampliar a base de assinantes com mudanças físicas menores possíveis na rede e com maior rapidez possível.

Essa convergência faz parte do plano de competitividade entre as empresas do setor de telecomunicações. A convergência possibilita a ampliação do número de assinantes assim como a busca incessante por serviços agregados, telefonia, Internet e TV, que serão os diferenciais entre as empresas do ramo de telecomunicações, uma vez que o *Home Gateway* está preparado para os três serviços.

REFERÊNCIAS

ACTEC CONECTIVIDADE E ELETRÔNICA. Disponível em:
<<http://www.showork.com.br/actec/pages/internet.asp>>. Acesso em: 31 ago. 2011.

ALECRIM, Emerson. ADSL: O que é e como funciona. **InfoWester**, São Paulo, out. 2003. Seção Redes. Disponível em: <<http://www.infowester.com/adsl.php>>. Acesso em: 04 set. 2011.

ALMEIDA, Adenilson B. **Medição de qualidade de voz em wireless utilizando codecs G711, G729, G723 e GSM**. 2008. 88 f. Dissertação (Mestrado em Engenharia Elétrica) – Programa de Pós-Graduação em Gestão de Redes e Serviços, Pontifícia Universidade Católica de Campinas, Campinas, 2008. Disponível em: <http://www.bibliotecadigital.puc-campinas.edu.br/tde_busca/arquivo.php?codArquivo=533&PHPSESSID=d5d3b7c144ec994192640dfc956f670a>. Acesso em: 13 jan. 2012.

APOSTILA PDH/SDH. Disponível em:
<<http://www.ebah.com.br/content/ABAAAAMKoAJ/apostila-pdh-sdh>>. Acesso em: 19 mar. 2012.

BANDEIRA, Alessandra B. **Distribuição de weibull na emulação de canal e redes WLAN para avaliação de VoIP**. 101 f. Dissertação (Mestrado em Engenharia Elétrica) – Programa de Pós-Graduação em Gestão de Redes e Serviços, Pontifícia Universidade Católica de Campinas, Campinas, 2007. Disponível em: <http://www.bibliotecadigital.puc-campinas.edu.br/tde_busca/arquivo.php?codArquivo=331>. Acesso em: 13 jan. 2012.

BENEFÍCIOS do E1. Disponível em:
<http://www.icomnet.com.br/icnet/index.php?option=com_content&view=article&id=55:beneficios-do-e1&catid=37:tecnologia&Itemid=57>. Acesso em: 31 ago. 2011.

BERNAL FILHO, Huber. Redes SDH. **Teleco**, jul. 2009. Disponível em:
<<http://www.teleco.com.br/tutoriais/tutorialrsdh/default.asp>>. Acesso em: 01 set. 2011.

_____, _____; SANCHEZ, William P. NGN. **Teleco**, mar. 2004. Disponível em:
<<http://www.teleco.com.br/tutoriais/tutorialngn/default.asp>>. Acesso em: 13 abr. 2012.

BIANCHINI, Renato L. **Implantação de sistema VoIP na Universidade Federal de Lavras utilizando softwares livres**. 78 f. Monografia (Bacharelado em Ciência da Computação) – Universidade Federal de Lavras, Lavras, 2006. Disponível em: <http://www.bcc.ufla.br/monografias/2005/Implantacao_de_sistema_VoIP_na_Universidade_Federal_de_Lavras_utilizando_softwares_livres.pdf>. Acesso em: 21 fev. 2012.

CARMO, Wagner R. **NGN: Uma análise sociotécnica da convergência das telecomunicações no Brasil**. 123 f. Dissertação (Mestrado em Engenharia de Sistemas e Computação) – Universidade Federal do Rio de Janeiro, Rio de Janeiro, 2005. Disponível em: <<http://www.cos.ufrj.br>>. Acesso em: 21 fev. 2011.

CARVALHO, Nuno F. **Voz segura: um sistema de segurança numa rede VoIP**. 106 f. Dissertação (Mestrado em Informática) – Universidade de Lisboa. Faculdade de Ciências, Departamento de Informática, Lisboa, 2009. Disponível em: <<http://docs.di.fc.ul.pt/jspui/bitstream/10455/3297/1/Voz%20Segura%20-%20Um%20sistema%20de%20seguran%C3%A7a%20numa%20rede%20VoIP.pdf>>. Acesso em: 13 jan. 2011.

COLCHER, Sérgio; GOMES, Antônio T.; SILVA, Anderson O. **VoIP: voz sobre IP**. 4. ed. Rio de Janeiro: Elsevier, 2005.

CONRAD, Denton. DSLAM (Digital Subscriber Line Access Multiplexer). **SearchTelecom**, Newton, jul. 2007. Disponível em: <<http://searchtelecom.techtarget.com/definition/DSLAM>>. Acesso em: 31 ago. 2011.

COSTA, Daniel G. **Uma arquitetura baseada em SCTP e SIP para suporte e aplicações VoIP móveis e a especificação formal do seu módulo de controle**. 79 f. Dissertação (Mestrado em Engenharia Elétrica) – Programa de Pós-Graduação em Engenharia Elétrica, Universidade Federal do Rio Grande do Norte, Natal, 2006. Disponível em: <http://bdtd.bczm.ufrn.br/tesesimplificado/tde_busca/arquivo.php?codArquivo=673>. Acesso em: 13 jan. 2011.

DEUSAJUTE, Alexandre M. **Proposta de um mecanismo de segurança alternativo para o SIP utilizando o protocolo Massey-Omura aperfeiçoado com o uso de emparelhamentos bilineares**. 168 f. Dissertação (Mestrado em Engenharia Elétrica) – Escola Politécnica, Universidade de São Paulo, São Paulo, 2010. Disponível em: <http://www.teses.usp.br/teses/disponiveis/3/3141/tde-20122010-155116/publico/Dissertacao_Alexandre_Deusajute.pdf>. Acesso em: 07 set. 2011.

D-LINK. DSL-2640B ADSL2/2+ modem e roteador wireless. 1 fotografia colorida. Disponível em: <http://www.dlink.com.br/tl_files/products/images/DSL-2640B/DSL-2640B_front.jpg>. Acesso em 13 mai. 2012.

FERNANDES, Nelson L. L. **Relação entre a qualidade das respostas das recomendações G.723.1 e G.729, e o comportamento da rede IP de suporte.** 170 f. Dissertação (Mestrado em Engenharia de Sistemas e Computação) – Instituto Alberto Luiz Coimbra de Pós-Graduação e Pesquisa de Engenharia – COPPE, Universidade Federal do Rio de Janeiro, Rio de Janeiro, 2003. Disponível em: <<http://www.ravel.ufrj.br/sites/ravel.ufrj.br/files/publicacoes/voip.pdf>>. Acesso em: 13 jan. 2011.

FLESK TELECOM. **Central TDM.** 2012. 1 fotografia, colorida. Disponível em: <<http://www.flesk.com/datacenter.php>>. Acesso 18 abr. 2012.

FONSECA JUNIOR, Paulo N. L. Protocolo SIP. **Teleco**, fev. 2007. Disponível em: <<http://www.teleco.com.br/tutoriais/tutorialpushtotalk2/default.asp>>. Acesso em: 08 set. 2011.

GALLO, Michael A.; HANCOCK, William M. **Comunicação entre computadores e tecnologias de rede.** São Paulo: Pioneira Thomson Learning, 2003.

GOMES, Anderson F. **Qualidade de serviço em VoIP (Voz sobre IP).** 65 f. Monografia (Bacharelado em Sistemas de Informação) – Universidade Estadual de Montes Claros, Montes Claros, 2005. Disponível em: <<http://www.ccet.unimontes.br/arquivos/monografias/66.pdf>>. Acesso em: 06 jan. 2012.

GONZAGA, Diaulas H. Interfaces V5. **Teleco**, ago. 2004. Disponível em: <<http://www.teleco.com.br/tutoriais/tutorialinterface/default.asp>>. Acesso em: 06 mar. 2012.

GOVOIP HW+SW SOLUTIONS. **GoSBC Session Border Controller: especificações técnicas.** Disponível em: <http://www.govoip.com.br/pdf/Govoip_especificacoes_tecnicas_GoSBC.pdf>. Acesso em: 15 jan. 2012.

IKUTA, Jean S. **H.323 e SIP: comparativo.** 12 f. Artigo – Escola de Engenharia, Universidade Federal Fluminense, Niterói. Disponível em: <<http://www.midiacom.uff.br/~debora/fsmm/trab-2006-2/SIPH323.pdf>>. Acesso em: 11 jan. 2012.

KEYMILE – Telecommunications Systems. Disponível em: <<http://www.railway-technology.com/contractors/signal/keymile/>>. Acesso em: 12 fev. 2012.

LINHA DIGITAL – CT telecom. Disponível em: <<http://www.linhadigital.net>>. Acesso em: 27 nov. 2011.

LOPES, Elias. Protocolo ponto-a-ponto. **NetSaber Artigos**. Disponível em: <[http://artigos.netsaber.com.br/resumo_artigo_25336/artigo_sobre_protocolo_ponto-a-ponto_\(ppp\)](http://artigos.netsaber.com.br/resumo_artigo_25336/artigo_sobre_protocolo_ponto-a-ponto_(ppp))>. Acesso em: 05 jan. 2012.

MADEIRA, Frederico T. T. **Segurança em redes de voz sobre IP**. 90 f. Monografia (Especialização em Segurança em Redes de Computadores) – Associação de Ensino Superior de Olinda, Faculdades Integradas Barros Melo, Olinda, 2007. Disponível em: <http://www.madeira.eng.br/liberty/download_file.php?attachment_id=43>. Acesso em: 29 jan. 2011.

MANUAL de instruções sagem. Disponível em: <http://imgs.sapo.pt/images/AJUDA2009/manual_SAGEMF@st2000.pdf>. Acesso em: 15 nov. 2011.

MARQUES, Nuno A. A. **Voz sobre IP (VoIP) para redes comunitárias de regiões digitais**. 172 f. Dissertação (Mestrado em Engenharia Eletrônica e Telecomunicações) – Universidade de Aveiro, Portugal, 2008. Disponível em: <<http://ria.ua.pt/bitstream/10773/2032/1/2009000941.pdf>>. Acesso em: 15 fev. 2012.

MELO, Michele C. S.; CÁRIO, Silvio A. F. **Trajectoria tecnológica do setor de telecomunicações no Brasil: a tecnologia VoIP**. Disponível em: <http://www.economiaetecnologia.ufpr.br/XI_ANPEC-Sul/artigos_pdf/a4/ANPEC-Sul-A4-16-trajectoria_tecnologica_d.pdf>. Acesso em: 20 mar. 2011.

MILANEZ, Mateus G. **Avaliação dos protocolos VoIP, SIP e IAX utilizando simulação e parâmetros de qualidade de voz**. 100 f. Dissertação (Mestrado em Ciências de Computação e Matemática Computacional) – Instituto de Ciências Matemáticas e de Computação – ICMC/USP, São Carlos, 2009. Disponível em: <http://www.teses.usp.br/teses/disponiveis/55/55134/tde-17062009-155138/publico/Dissertacao_Mateus.pdf>. Acesso em: 22 ago. 2011.

NASSIF, Antonio T.; SOARES, Antonio J. M. Convergência das redes de comunicação: aspectos técnicos e econômicos. **Revista de la Facultad de Ingenieria – Universidad de Tarapacá**, Tarapacá, v. 13, n. 2, jan. 2005. Disponível em: <<http://www.scielo.cl/pdf/rfacing/v13n2/ART02.pdf>>. Acesso em: 13 ago. 2011.

NUNES, Mário S. S. **Redes de acesso multi-serviço**. 25 f. Artigo (Engenharia Eletrotécnica e de Computadores) – Instituto Superior Técnico, Lisboa, 2002. Disponível em: <http://comp.ist.utl.pt/ec-ra/textos-aulas/RAMS_PartA-V5.pdf>. Acesso em: 01 fev. 2012.

PAULA, Alisson S. de; SILVA, Eron da; CORREA, Guilherme M. **Redes convergentes**. 125 f. Monografia (Tecnologia em Eletrônica) – Universidade Tecnológica Federal do Paraná, Curitiba, 2007. Disponível em: <<http://old.daeln.ct.utfpr.edu.br/~tcc-daeln/TCCs2007/TCC%20-%20Redes%20Convergentes.pdf>>. Acesso em: 29 ago. 2011.

PEIXOTO, Aureliano M. IP DSLAM: o que é, quais aplicações, quando usar. **Blog do Aureliano**, mar. 2011. Disponível em: <<http://aurelianomartins.wordpress.com/2011/03/28/ip-dslam-o-que-e-quais-aplicacoes-quando-usar/>>. Acesso em: 08 set. 2011.

PINHEIRO, José Mauricio S. Rede de telefonia comutada. **Projeto de Redes**, abr. 2005. Disponível em: <http://www.projeteredes.com.br/tutoriais/tutorial_rede_telefonica_comutada_01.php>. Acesso em: 08 set. 2011.

RODRÍGUEZ, Demóstenes Z. **Algoritmo para determinação da taxa de transmissão em uma rede IP**. 103 f. Dissertação (Mestrado em Engenharia Elétrica) – Escola Politécnica da Universidade de São Paulo, São Paulo, 2009. Disponível em: <http://www.teses.usp.br/teses/disponiveis/3/3142/tde-30032010-153910/publico/dissertacao_demostenes.pdf>. Acesso em: 13 jan. 2011.

ROSS, Julio. **VoIP voz sobre IP**. Rio de Janeiro: Antenna Edições Técnicas, 2007.

SANTOS, Marçal dos. **Convergência: A revolução nas telecomunicações (II)**. Artigo. Unicamp – Universidade de Campinas. Disponível em: <<http://www.ccuec.unicamp.br/revista/infotec/artigos/marcal2.html>>. Acesso em: 01 fev. 2012.

SILVA, Rondinei et al. *Next Generation Network*. In: X ENCONTRO LATINO AMERICANO DE INICIAÇÃO CIENTÍFICA E VI ENCONTRO LATINO AMERICANO DE PÓS-GRADUAÇÃO – Universidade do Vale do Paraíba, 2011. Disponível em: <http://www.inicepg.univap.br/cd/INIC_2006/inic/inic/07/INIC0000558.ok.pdf>. Acesso em: 01 mar. 2011.

SOLUQUE INFORMÁTICA. Filtro de linha (ADSL) RJ11 2 saídas. 1 fotografia, colorida. Disponível em: <<http://www.soluque.com.br/2011/12/26/filtro-de-linha-adsl-rj11-2-saidas>>. Acesso em 15 fev. 2012.

TECNOLOGIAS de comutação de pacotes e de circuitos. Disponível em: <<http://www.aosantos.pro.br/redes/aula7.pdf>>. Acesso em: 08 set. 2011.