

UNIVERSIDADE TECNOLÓGICA FEDERAL DO PARANÁ  
ENGENHARIA MECÂNICA

CARLA MARINS ASSIS PALMA

**CAIXA ROTATIVA PARA O PLANTIO DE MUDAS DE CAFÉ CATUAÍ**

TRABALHO DE CONCLUSÃO DE CURSO

CORNÉLIO PROCÓPIO  
2017

CARLA MARINS ASSIS PALMA

**CAIXA ROTATIVA PARA O PLANTIO DE MUDAS DE CAFÉ CATUAÍ**

Trabalho de Conclusão de Curso de graduação, apresentado à banca examinadora, do curso de Engenharia Mecânica da Universidade Tecnológica Federal do Paraná – UTFPR, como requisito parcial para a obtenção do título de Bacharel.

Orientador: Prof. Dr. Celso Naves de Souza

CORNÉLIO PROCÓPIO  
2017



**Universidade Tecnológica Federal do Paraná  
Campus Cornélio Procópio  
Departamento Acadêmico de Mecânica  
Curso de Engenharia Mecânica**



**TERMO DE APROVAÇÃO**

**CAIXA ROTATIVA PARA O PLANTIO DE MUDAS DE CAFÉ  
CATUAÍ**

**POR**

**CARLA MARINS ASSIS PALMA**

Este trabalho de conclusão de curso foi apresentado às 10:00 hs do dia 14 de junho de 2017, como requisito parcial para a obtenção do título de ENGENHEIRO MECÂNICO, linha de pesquisa – Projetos, no programa de Graduação em Engenharia Mecânica da Universidade Tecnológica Federal do Paraná. O candidato foi arguido pela Banca Avaliadora composta pelos professores abaixo assinados. Após deliberação, a Banca Avaliadora considerou o trabalho aprovado.

\_\_\_\_\_  
Prof. Dr. Celso Naves de Souza - Presidente (UTFPR)

\_\_\_\_\_  
Prof. Dr. Amauri Bravo Ferneda – Membro (UTFPR)

\_\_\_\_\_  
Prof. Me. José Aparecido Lopes Junior – Membro (UTFPR)

“A Folha de aprovação assinada encontra-se na Coordenação de Curso.”

Dedico primeiramente este trabalho a Deus, pois sem a fé e a esperança que nele encontro nada disto seria possível. Desde o ingresso na universidade até o momento da conclusão do curso Ele esteve aqui.

Dedico também este trabalho aos meus familiares, em especial meus pais Marli e Pedro e minha irmã Fernanda, que foram minha fortaleza nos momentos de angústia e estiveram ao meu lado sempre com palavras de ajuda.

E por fim, mas não menos importante, dedico este trabalho ao meu namorado Francisco que acompanhou minha trajetória pacientemente me reerguendo nos momentos de fraqueza.

Eu amo vocês.

## RESUMO

PALMA, C. M. A. **CAIXA ROTATIVA PARA O PLANTIO DE MUDAS DE CAFÉ CATUAÍ**. 2017. 43 f. Trabalho de Conclusão de Curso (Graduação) – Engenharia Mecânica. Universidade Tecnológica Federal do Paraná. Cornélio Procópio, 2017.

Este trabalho tem como proposta mostrar que é possível mecanizar o sistema de plantio de mudas de café catuaí, que hoje é feito em sua maioria de forma manual. A partir de uma pesquisa de campo foram detectadas as variáveis que necessitavam de melhoria, e com o uso dos conhecimentos adquiridos durante a graduação foi desenvolvida uma caixa rotativa mecanizada para o processo de plantio. Foi concluído que o uso desta caixa rotativa aumenta a velocidade de plantio em números escalares e o uso da mão de obra é diminuído.

**Palavras-chave:** Máquinas. Café Catuaí. Plantio. Mecanização. Elementos de máquinas. Trator. Plantação. Adensamento.

## ABSTRACT

PALMA, C. M. A. **CAIXA ROTATIVA PARA O PLANTIO DE MUDAS DE CAFÉ CATUAÍ**. 2017. 43 f. Trabalho de Conclusão de Curso (Graduação) – Engenharia Mecânica. Universidade Tecnológica Federal do Paraná. Cornélio Procópio, 2017.

This work has the proposal to show that it is possible to mechanize the planting system of Catuaí coffee seedlings, which today is done mostly manually. From a field survey the variables that needed improvement were detected, and with the use of the knowledge acquired during the graduation a mechanized rotary box was developed for the planting process. It was concluded that the use of this rotary box increases the speed of planting in scalar numbers and the use of labor is diminished.

**Keywords:** Machines. Catuaí Coffee. Planting. Mechanization. Machine elements. Tractor. Plantation. Density

## LISTA DE FIGURAS

Figura 1 – “As mudas são fundamentais para o sucesso da atividade” (SERA, 2015).....	13
Figura 2 – Catuaí Vermelho.....	14
Figura 3 – 5055E da John Deere.....	17
Figura 4 – Carreta Convencional.....	19
Figura 5 – Exemplo de PTO.....	20
Figura 6 – Eixo Cardan.....	21
Figura 7 – Ângulo de uso do Eixo Cardan.....	21
Figura 8 – Exemplo de Caixa Redutora.....	23
Figura 9 – Base de Encaixe.....	26
Figura 10 – Rolamento.....	27
Figura 11 – Mancal.....	28
Figura 12 – Tampa de Encaixe.....	29
Figura 13 – Caixa Rotativa.....	30

## LISTA DE TABELAS

Tabela 1 – Especificações 5055E da John Deere.....	18
Tabela 2 – Dados coletados em cafezais da região de Pinhalão/PR.....	33



## LISTA DE GRÁFICOS

Gráfico 1 – Plantação manual.....	33
Gráfico 2 – Plantação com caixa rotativa.....	36

## SUMÁRIO

<b>1.</b>	<b>INTRODUÇÃO.....</b>	<b>09</b>
<b>2.</b>	<b>OBJETIVOS.....</b>	<b>11</b>
2.1	OBJETIVOS GERAIS.....	11
2.2	OBJETIVOS ESPECÍFICOS.....	11
<b>3</b>	<b>MATERIAIS E MÉTODOS.....</b>	<b>12</b>
3.1	PESQUISA DE CAMPO.....	12
3.1.1	Tipo de Muda.....	12
3.1.2	Tipo de Café.....	13
3.1.3	Padrões da Muda.....	14
3.1.4	Padrões de Plantio.....	15
3.1.4.1	Espaço Entre Mudanças.....	15
3.1.4.2	Tamanho da Rua.....	15
3.2	LEITURA E APLICAÇÃO DE LIVROS.....	16
<b>4.</b>	<b>O PROJETO.....</b>	<b>17</b>
4.1	COMPONENTES PRÉ-DEFINIDOS.....	17
4.1.1	Veículo de Locomoção.....	17
4.1.1.1	PTO.....	19
4.1.2	Eixo Cardan.....	20
4.1.3	Caixa Redutora.....	22
4.2	CAIXA ROTATIVA.....	24
4.2.1	Parte 1: Base de Encaixe.....	24
4.2.1.1	Quantidade de Furos.....	25
4.2.2	Parte 2: Rolamento.....	26
4.2.2.1	Barra Circular Externa.....	27
4.2.2.2	Barra Fixa e Esferas.....	27
4.2.2.3	Eixo Central.....	28
4.2.2.4	Mancal.....	28
4.2.3	Parte 3: Tampa de Encaixe.....	29
<b>5.</b>	<b>MONTAGEM.....</b>	<b>30</b>
<b>6.</b>	<b>MATERIAL.....</b>	<b>31</b>
6.1	A ESCOLHA DO MATERIAL.....	31
6.2	MATERIAIS EXISTENTES.....	31
6.3	AÇO SAE 1045.....	32
<b>7.</b>	<b>COMPARAÇÃO PESQUISA DE CAMPO E RESULTADOS OBTIDOS.....</b>	<b>33</b>
7.1	PESQUISA DE CAMPO.....	33
7.2	VALORES DE PROJETO.....	34
7.3	COMPARAÇÃO.....	35
<b>8.</b>	<b>CONCLUSÃO.....</b>	<b>37</b>
	<b>APÊNDICE A.....</b>	<b>38</b>
	<b>APÊNDICE B.....</b>	<b>39</b>
	<b>APÊNDICE C.....</b>	<b>40</b>
	<b>APÊNDICE D.....</b>	<b>41</b>
	<b>REFERÊNCIAS.....</b>	<b>42</b>

## 1. INTRODUÇÃO

O Brasil na atualidade é o maior exportador de café do mundo, segundo dados da ABIC – Associação Brasileira da Indústria de Café. Tal fato é resultado de uma longa jornada percorrida pelos cafeicultores desde 1727, data em que o café chegou ao norte do Brasil, em Belém. Trazido da Guiana Francesa a partir do pedido do então governador do Maranhão com a justificativa de que o mesmo possuía grande valor comercial naquela época.

As condições climáticas do Brasil são favoráveis quase que em toda sua extensão territorial para o cultivo do café, e desde a sua entrada no país o plantio do grão se estendeu rapidamente. Primeiro como uma produção voltada para o mercado doméstico, por se tratar de uma bebida gostosa, e em um segundo momento a expansão foi tão grande e rápida que o café se tornou a base da economia brasileira. Segundo dados da ABIC (2016), hoje atinge diversos estados como Maranhão, Bahia, Rio de Janeiro, São Paulo, Paraná e Minas Gerais.

Durante a crise da bolsa de Nova Iorque em 1929 a produção de café foi afetada quase que em totalidade, resultando em uma queda nos valores comerciais e onde milhares de pés de café e sacas foram queimados para evitar maior prejuízo. Porém no momento em que a economia mundial conseguiu se recuperar da crise a produção de café voltou ao seu ritmo normal, e até maior - como consta nos dados de 2016 da BIC -, resultando no grande sucesso que se tem no Brasil atualmente. O país é o maior produtor e exportador do grão de café no mundo e o segundo maior consumidor da bebida pronta.

Embora o Brasil tenha métodos avançados e mecanizados de colheita, exterminação de pragas, cultivo e cuidados do solo no pós-colheita, pouco se tem de avanço quando o assunto é o plantio das mudas de café. As mudas geralmente são plantadas manualmente uma a uma e quando há algum tipo de mecanização os maquinários de auxílio ainda são precários.

Segundo dados da EMBRAPA – Empresa Brasileira de Pesquisa Agropecuária – em 2016 foi constatado que as lavouras adensadas possuem em média de 5 a 10 mil mudas por hectare de terra.

“O adensamento da cultura promove melhorias das características dos solos” (PAVAN; CHAVES, 1993).

Com o aumento da demanda de café no mercado e com a diminuição dos espaços a serem cultivados, atualmente ocorre o adensamento dos antigos grandes cafezais, um ato necessário e que acarreta em benefícios para a plantação. Este ato de adensar faz com que grandes espaços se reduzam, forçando as mudas - e conseqüentemente pés de café - a serem plantadas de forma mais unida e uniforme, sem que haja desperdício de espaço, aproveitando todo o solo.

Motivada pela ideia de mecanização do plantio - que até então é quase sempre manual - e pela ideia de criar uma exatidão na distância entre mudas, reduzindo muito o desperdício de terra, este projeto irá acelerar o processo que antes era ultrapassado para o período em que vivemos. Resultando em uma diminuição do uso da mão de obra e criando um padrão de plantação necessário para o atual adensamento de terras onde não se pode haver desperdício de espaço.

Este trabalho consistirá no desenvolvimento e criação do projeto de um maquinário que irá automatizar o plantio das mudas de café. O mesmo se trata de uma caixa cilíndrica rotativa que terá velocidade controlada para que as mudas caiam no exato local planejado e tenha distâncias iguais umas das outras – aproveitando assim todo o espaço disponível e acelerando o plantio.

## 2. OBJETIVOS

### 2.1 OBJETIVO GERAL

Este trabalho tem como objetivo final o projeto de uma caixa cilíndrica rotativa de simples design, que será acoplada a um trator pré-determinado.

### 2.2 OBJETIVOS ESPECÍFICOS

- Dividir o projeto em componentes pré-definidos e componentes dimensionados;
- Desenhar as vistas da caixa rotativa em suas partes separadas no software SolidWorks® - versão 2016;
- Transformar as vistas em um desenho 3D, e fazer a simulação de rotação da caixa com auxílio do software SolidWorks®- versão 2016;
- Comparar variáveis atuais com as posteriores a criação do projeto e comprovar a eficiência.

### **3. MATERIAIS E MÉTODOS**

#### **3.1 PESQUISA DE CAMPO**

Antes de iniciar o projeto e começar o dimensionamento da caixa rotativa foi necessário conhecer e definir os parâmetros de plantio, que consistem em especificações técnicas que a muda de café precisa para ser plantada da melhor maneira possível, sem que haja prejuízos no seu desenvolvimento.

Foi feita uma pesquisa de campo com cafeicultores da região de Pinhalão, localizada no estado do Paraná e os parâmetros foram definidos. Este passo foi muito importante para que o resultado final do projeto fosse eficiente e não apenas uma ilusão teórica, sendo assim o maquinário criado pode ser construído em um segundo momento e incluído na rotina de plantio dos cafeicultores.

##### **3.1.1 Tipo de Muda**

Em se tratando de café existem dois tipos de mudas: mudas de meio ano e mudas de um ano. Na região de Pinhalão – Paraná o forte são as mudas de um ano.

Apesar das mudas de meio ano serem menos custosas e necessitarem de menos substrato, elas são mais usadas na região sudeste do Brasil. Na região norte do Paraná, onde é o foco deste projeto as mudas de um ano são as escolhidas.

Mudas de um ano apesar de terem custo inicial maior, apresentam no final da colheita uma melhor qualidade do grão se comparado ao grão proveniente das mudas de meio ano.

Na figura 1 é possível verificar como se apresenta uma muda de um ano de café.

Figura 1 – “As mudas são fundamentais para o sucesso da atividade” (SERA, 2015)



Fonte: Revista campo e negócio.

### 3.1.2 Tipo de Café

Existem diversos tipos de café, para este projeto foi escolhido o café Catuaí Vermelho.

“O café Catuaí Vermelho possui alta produtividade e boa qualidade da bebida, é conhecido por ser um café muito saboroso e possui retorno financeiro satisfatório. É por este motivo que não só em nossa região, mas em cerca de metade de toda plantação brasileira de café este é o tipo plantado.” (Carlos Alberto Valle, produtor da região de Pinhalão).

Na figura 2 é apresentado o grão do café Catuaí vermelho.

**Figura 2 - Catuaí Vermelho**



**Fonte: Fazenda Aruan.**

### 3.1.3 Padrões da Muda

Como já foi citado no início deste capítulo, as mudas a serem plantadas são as de um ano. Estas mudas possuem um padrão em sua produção, são colocadas dentro de tubetes que facilitam na hora do plantio. Estes tubetes sempre terão medidas iguais.

No caso das mudas de meio ano do Café Catuaí Vermelho, as dimensões dos tubetes são de aproximadamente:

- $\varnothing_{\text{tubete}} = 40 \text{ mm};$
- $H_{\text{tubete}} = 150 \text{ mm}.$

Este é o padrão seguido pelas empresas produtoras de mudas. Porém vale lembrar que cada muda pode ultrapassar cerca de até 300 mm a mais da altura do tubete, segundo Carlos Alberto Valle.



### 3.1.4 Padrões do Plantio

#### 3.1.4.1 Espaço Entre Mudas

A distância adotada de uma muda para a outra pode variar de plantação para plantação, pois existem alguns padrões que podem ser seguidos:

- 100 mm;
- 200 mm;
- 300 mm;
- 400 mm.
- 500 mm;
- 800 mm – 1000 mm.

“Nos anos 90 o padrão de espaçamento entre uma muda e outra que trazia maior resultado na qualidade do produto final era a de 400 mm” - explica Hélio José Scaranari, Engenheiro Agrônomo da divisão de agronomia do Instituto Agronômico - que em um estudo sobre o espaçamento das mudas de café na cova concluiu que: “Aqueles espaçadas de 40 cm deram um acréscimo de produção de 27,5% em relação as plantadas de 10 cm”.

Porém com estudos mais recentes foi verificado que o espaçamento de 800mm a 1000mm trazia maior produtividade e qualidade no crescimento da muda.

Portanto este projeto será considerado um espaçamento  $D_{\text{mudas}} = 800 \text{ mm}$  de uma muda a outra, levando em consideração o padrão mais aceito atualmente.

#### 3.1.4.2 Tamanho da Rua

A rua é a distância entre uma fileira de mudas e outra.

“A partir de 1970, com a introdução do Plano de Renovação e Revigoramento de Cafezais, os espaçamentos passaram a ser recomendados na faixa de 3,0 a 4,5 metros entre ruas” (TOLEDO. MATIELLO,1990).

Levando em consideração o padrão adotado pelos livros e o que é comumente usado pelos cafeicultores da região estudada será adotado para este projeto um tamanho de rua  $D_{\text{rua}} = 3 \text{ metros}$  de distância.

Este valor é importante para lembrar que a caixa rotativa em união com o trator não passe de 3 metros de largura.

### 3.2 LEITURA E APLICAÇÃO DE LIVROS

Após a definição dos parâmetros de plantio foi necessário o uso de algumas teorias para a criação da caixa rotativa.

O uso destas teorias é necessário para que a criação do projeto seja embasada cientificamente e esteja dentro dos padrões e normas necessárias.

A literatura foi utilizada não só para estar dentro dos padrões normativos a serem seguidos, mas também para definição dos materiais a serem utilizados. Como por exemplo no caso do livro *Projetos Mecânicos de Elementos de Máquinas*, de Collins, J. A. onde o autor descreve em um capítulo inteiro as etapas necessárias para a definição do material a ser utilizado em um determinado projeto.

Este projeto também teve utilização da literatura na definição da geometria da caixa rotativa, pois não somente dos parâmetros de plantio que provém a geometria desta caixa. A teoria literária é necessária para que a forma geométrica do projeto seja viável dentro dos padrões e ao mesmo tempo satisfaça os objetivos do projeto.

## 4. O PROJETO

O projeto da caixa rotativa necessita, além dos parâmetros de plantio citados anteriormente, de alguns componentes de projeto que serão pré-definidos.

Após a definição destes componentes será feito o dimensionamento e projeto da caixa cilíndrica rotativa de auxílio no plantio de mudas de café.

O princípio de funcionamento desta caixa é que a mesma seja acoplada na traseira de um trator de três pontos, mais especificamente presa pelo eixo central destes três pontos. E utilize o PTO (tomada de força) do trator - através de um eixo cardan - como eixo de transmissão para sua rotação. Uma caixa redutora será utilizada para que a rotação do PTO seja diminuída sendo assim transmitido para a caixa rotativa uma rotação coerente com as condições necessárias.

### 4.1 COMPONENTES PRÉ-DEFINIDOS

#### 4.1.1 Veículo de locomoção

O trator escolhido para este projeto foi o modelo 5055E da John Deere, por ser o menor modelo da marca. Levando em consideração que se trata de mecanizar o plantio de pequenos e médios produtores este tamanho de trator é o ideal.

Na figura 3 é possível observar a forma do trator citado anteriormente.

**Figura 3 – 5055E da John Deere**



**Fonte: Catálogo online da John Deere.**

Na tabela 1 estão os dados referentes ao trator escolhido, foram circuladas as referências importantes posteriormente no projeto. É importante salientar que o valor mais importante para fins de projeto é a rotação nominal que é proveniente do PTO, no valor de 540 RPM.

**Tabela 1 – Especificações 5055E da John Deere**

Tratores Série 5E John Deere		5055E	5065E	5075E
Potência do motor na rotação nominal(*) (cv)		55	65	75
Potência da TDP na rotação nominal do motor (cv)		47	55	62
<b>Motor</b>				
Marca / modelo / série		John Deere PowerTech™ 3029D	John Deere PowerTech™ 3029T	
Rotação nominal do motor (rpm)		2.400	2.400	2.400
Rotação de torque máximo (rpm)		1.300	1.500	1.600
Reserva de torque		19%	23%	22%
Cilindros / Cilindrada (L)		3 / 2,9	3 / 2,9	3 / 2,9
Aspiração		Natural	Turboalimentado	
(*) Conforme norma SAE J1995				
<b>Embreagem da transmissão</b>				
Acionamento		Mecânico - embreagem dupla, com acionamento independente (TDP e motor)		
Diâmetro do disco (mm)		280	280	280
<b>Transmissão</b>				
Tipo		Parthyal Syncro - sincronizada		
Número de velocidades		9 x 3	12 x 4 com redutor	
Frente	Marcha	km / h	Marcha	km / h
	A1	2,11	A1	2,11
	A2	3,04	A2	3,04
	A3	4,58	A3	4,58
	B1	5,9	B1	5,9
	B2	8,52	B2	8,52
	B3	12,82	B3	12,82
	C1	13,67	C1	13,67
	C2	19,73	C2	19,73
	C3	29,68	C3	29,68
			Redutor 1	0,4
			Redutor 2	0,57
			Redutor 3	0,78
Ré	A	3,54	A	3,54
	B	9,92	B	9,92
	C	22,97	C	22,97
			Redutor ré	0,56
Com pneu traseiro standard - motor a 2.400 rpm				
<b>Eixo traseiro</b>				
Redução final		Tipo planetária		
Bloqueio do diferencial		Acionado através do pedal		
Tipo de ponta de eixo		Flange		
<b>Eixo dianteiro tracionado</b>				
Acionamento		Mecânico - autoblocante		
<b>Freios</b>				
Serviço		A disco, em banho de óleo, com acionamento hidráulico autoajustável		
Estacionamento		Bloqueio da transmissão pela alavanca de câmbio "P"		
<b>Sistema elétrico</b>				
Tensão (V)		12	12	12
Alternador (A)		43	43	43
Bateria (Ah)		100	100	100
<b>Tomada de potência</b>				
Tipo		Independente, com acionamento mecânico		
Rotação (Nominal)		540 / 540E	540 / 540E	540 / 540E
Rotação do motor na rotação nominal da TDP		2400 / 1700	2400 / 1700	2400 / 1700
<b>Sistema hidráulico</b>				
Bomba		De engrenagens	De engrenagens	De engrenagens
Vazão máxima (L/min)		43	43	43
Pressão máxima de trabalho (bar)		200	200	200
Número de VCRs		0, 1 ou 2	0, 1 ou 2	0, 1 ou 2
Vazão máxima na VCR (L/min)		41,5	41,5	41,5
<b>Levante hidráulico</b>				
Força máxima de levante no engate (kgf)		2.500	2.500	2.670
Capacidade de levante a 610 mm do engate (kgf)		1.600	1.600	1.800
<b>Sistema de direção</b>				
Tipo (L/min)		Hidroestática, com bomba exclusiva de 26		

Fonte: Catálogo online da John Deere.

Além do trator citado, este projeto também poderá ser acoplado em um outro veículo locomotivo, como é o caso de pequenas carretas utilizadas convencionalmente em pequenos cafezais.

O mecanismo de funcionamento da caixa rotativa é o mesmo, com uma ressalva para o eixo de sustentação que passada do ponto central do trator para a parede traseira da carreta.

Na figura 4 é possível verificar um exemplo de carreta, esta que poderá ser usada também de sustentação para a caixa rotativa.

**Figura 4 – Carreta convencional**



**Fonte: Mercado Livre.**

#### 4.1.1.1 PTO

PTO é uma abreviação para a sigla em inglês “Power Take-off”, que significa popularmente dizendo: tomada de força.

Ele funciona como um eixo propulsor, ou seja, transmite força mecânica do trator para o acoplamento de plantio, que neste caso será a caixa rotativa.

O PTO fica na traseira do trator e necessita de um eixo de transmissão acoplado a ele para que a rotação seja transmitida, neste caso será usado um eixo cardan. A figura 5 mostra um exemplo de como se apresenta o PTO.

**Figura 5 – Exemplo de PTO**



**Fonte: Site da SESTR.**

Neste caso o PTO não precisou ser pré-definido pois ele já vem embutido na traseira do próprio trator.

O valor da rotação do PTO já foi citado anteriormente através da tabela 1 e tem seu valor  $W_{PTO} = 540 \text{ RPM}$ .

#### 4.1.2 Eixo Cardan

O eixo cardan é a união de duas juntas universais ligadas através de um eixo telescópico, ele é usado para transmitir o torque e rotação de uma fonte para o implemento.

No caso deste projeto foi escolhido um eixo cardan da marca Bondioli & Pavesi, as juntas universais são: uma forquilha com pulsante que fornece uma fixação confiável e robusta ao PTO e outra com parafuso cônico, pois adere melhor a caixa de redução que será acoplada.

Na figura 6 é possível verificar uma imagem semelhante

**Figura 6 – Eixo cardan**



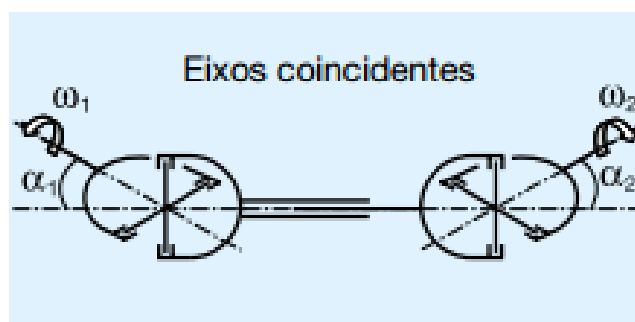
**Fonte: Catálogo online Bondioli & Pavesi.**

O eixo cardan que será utilizado neste projeto será o modelo BR7.G1.N.121.FX.007.035. Estas especificações foram definidas a partir do catálogo online da marca especificamente para este projeto e significam:

- BR7: junta cardânica global standard;
- G1: momento máximo adequado para 540 RPM;
- N: tubo triangular normal;
- 121: código do comprimento do eixo  $L = 1210$  mm;
- Fx: etiqueta de segurança brasileira;
- 007: código para a entrada de força com diâmetro  $\varnothing_{\text{entrada}} = 1 \frac{3}{8}$ "
- 035: código para saída de força com diâmetro  $\varnothing_{\text{saída}} = 19$  mm.

O uso do eixo cardan neste projeto será com a função de transmitir a rotação do PTO para a caixa redutora que irá diminuir esta rotação e transmitir para a caixa rotativa. Porém uma informação é importante de ser definida para o uso do eixo cardan: os ângulos de entrada e saída. Na figura 7 é possível verificar como funcionam estes ângulos.

**Figura 7 – Ângulo de uso do Eixo Cardan**



**Fonte: Catálogo online Bondioli & Pavei**

Para este projeto será adotado um ângulo de entrada  $\alpha_1 = 35^\circ$ , e um ângulo de saída  $\alpha_2 = 45^\circ$ . O valor de  $35^\circ$  é o ideal sugerido pela marca, porém o de  $45^\circ$  foi adotado especificamente para este projeto pois é o ângulo de funcionamento da caixa redutora.

A partir destes dados definidos é possível saber qual a velocidade que o eixo cardan transmitirá para a caixa redutora.

No catálogo online da Bondioli & Paveli é possível encontrar a equação da relação de transmissão de velocidade angular entre as juntas do eixo cardan:

$$W_{saída} = W_{pto} \cdot \frac{\cos(\alpha_1)}{[1 - \text{sen}^2(\alpha_1) \cdot \cos^2(\alpha_2)]} \quad (1)$$

Considerando que os dados da equação são:

- $W_{PTO} = 540 \text{ RPM}$ ;
- $\text{Cos}(\alpha_1) = \text{Cos}(35^\circ) = 0,819$ ;
- $\text{Sen}(\alpha_1) = \text{Sen}(35^\circ) = 0,574$ ;
- $\text{Cos}(\alpha_2) = \text{Cos}(45^\circ) = 0,707$ .

Pode-se concluir que  $W_{saída} = 529 \text{ RPM}$ .

As notações  $W$  são utilizadas todas para identificar velocidades angulares em RPM.

#### 4.1.3 Caixa Redutora

A caixa redutora consiste em um conjunto de engrenagens que tem como função reduzir a velocidade angular de entrada e transmitir uma velocidade angular de saída menor.

No caso deste projeto a proposta é reduzir a velocidade  $W_{saída}$  encontrada na equação 1 e transmitir para caixa rotativa uma  $W_{caixa}$  menor. Este processo é necessário pois a uma rotação  $W_{saída} = 529 \text{ RPM}$  seria humanamente impossível que o trabalhador colocasse as mudas nos furos de plantio, já quando ocorre a redução torna-se um movimento confortável.

O modelo escolhido para este projeto acompanha a linha do eixo cardan, pelo fato de possuírem as mesmas dimensões entre as conexões e se tratarem de elementos de qualidade, a Bondioli & Paveli possui uma gama enorme de modelos de caixa redutora. O escolhido foi o G110 com código 6026.004.600, a partir de um



catálogo físico, portanto não foi possível colocar uma imagem real deste modelo. Porém na figura 8 é possível verificar um modelo semelhante ao utilizado neste projeto.

O modelo escolhido possui três eixos X, Y e Z sendo escolhida a transmissão entre eixos X para Y na relação mostrada no catálogo de  $\eta_{\text{transmissão}} = 78:1$ .

A entrada X da caixa de redução possui  $\varnothing_{\text{entrada redução}} = 19 \text{ mm}$  e uma saída Y com  $\varnothing_{\text{saída redução}} = 1 \frac{3}{8}''$ .

Tendo todos os estes parâmetros especificados é possível calcular qual a velocidade angular que será transmitida a partir do eixo Y para a caixa rotativa. Sendo:

- $W_{\text{saída}} = 529 \text{ RPM}$  – velocidade angular que irá sair do eixo cardan e entrar na caixa de redução;
- $W_{\text{caixa}}$  – velocidade angular que irá sair da caixa de redução e entrar na caixa rotativa;
- $\eta_{\text{transmissão}} = 78:1$ .

$$\eta = \frac{W_{\text{saída}}}{W_{\text{caixa}}} \quad (2)$$

Portando pode-se concluir que  $W_{\text{caixa}} = 6,8 \text{ RPM}$ . Ou seja, a cada um minuto a caixa irá rotacionar 6,8 vezes.

**Figura 8 – Exemplo de Caixa Redutora.**



Fonte: Catálogo online Bondioli & Pavei.

## 4.2 CAIXA ROTATIVA

A caixa rotativa é o ponto chave deste projeto, ela terá as dimensões necessárias exclusivas para atender aos parâmetros de plantio definidos anteriormente.

Em relação ao seu formato ela será cilíndrica e terá furos espalhados em um padrão circular para que sejam depositadas as mudas, além disto também terá um furo de eixo central onde ficará o elemento de fixação da caixa e a entrada do eixo Y.

Nos outros capítulos foram determinados os parâmetros de plantio e o valor da rotação que a caixa rotativa terá, porém ainda é necessário definir alguns valores:

- $\varnothing_{\text{caixa rotativa}} = 1500 \text{ mm}$  – este será o diâmetro da caixa final, está dentro do padrão estipulado no capítulo 5 que não poderia passar de 3 metros;
- $V_{\text{trator}} = 3 \text{ km/h}$  – esta é a velocidade em que o trator terá que andar linearmente para que seja possível o plantio confortável das mudas;

A partir disto pode-se começar o dimensionamento da caixa rotativa, que por fins didáticos e de montagem será dividida em 3 partes: Base de encaixe, rolamento e tampa de encaixe.

### 4.2.1 Parte 1: Base de Encaixe

A base de encaixe terá como função rotacionar toda a caixa e servir de encaixa para o rolamento. Ela terá as dimensões:

- $\varnothing_{\text{caixa rotativa}} = 1500 \text{ mm}$ ;
- $H_{\text{base da caixa}} = 400 \text{ mm}$ .

E pode ser descrita por alguns componentes:

- Sua parte inferior será reta e possuirá um furo de encaixa para o eixo Y com o diâmetro anteriormente citado  $\varnothing_{\text{saída redução}} = 1 \frac{3}{8}$ ";
- Ao longo de seu corpo terão furos feitos em um padrão circular que servirão de passagem para as mudas. A partir dos padrões da muda citados no capítulo 5 foi definido um diâmetro para os furos  $\varnothing_{\text{furos}} = 200 \text{ mm}$ ;
- No centro da base de encaixe terá um corte extrudado para soldagem das bordas do rolamento, com diâmetro  $\varnothing_{\text{rolamento}} = 700 \text{ mm}$  e  $H_{\text{corte rolamento}} = 100 \text{ mm}$ .

#### 4.2.1.1 Quantidade de Furos

A partir de todos os valores definidos anteriormente é necessário calcular a quantidade de furos que a base caixa precisa ter. Sendo:

- $\emptyset_{\text{furos}} = 200 \text{ mm}$ ;
- $V_{\text{trator}} = 3 \text{ km/h} = D_{\text{trator}} = 3 \cdot 10^9 \text{ m}$  a cada  $T_{\text{trator}} = 3600$  segundos;
- $D_{\text{mudas}} = 800 \text{ mm}$ ;
- $W_{\text{caixa}} = 6,8 \text{ rpm}$ .

A cada quantos segundos é necessário plantar uma muda, com uma aproximação linear:

$$T_{\text{mudas}} = (T_{\text{trator}}) \cdot \frac{D_{\text{mudas}}}{D_{\text{trator}}} \quad (3)$$

Podendo concluir assim que a cada  $T_{\text{mudas}} = 1 \text{ s}$  uma muda tem que ser colocada no furo.

A cada quantos segundos a caixa sofre uma rotação, com uma aproximação linear:

$$T_{\text{tempo de uma rotação}} = \frac{T_{\text{tempo de rotações}}}{N_{\text{Número de rotações}}} \quad (4)$$

Pode-se obter o valor de que a cada aproximadamente  $T_{\text{uma rotação}} = 8 \text{ s}$  a caixa rotaciona uma vez.

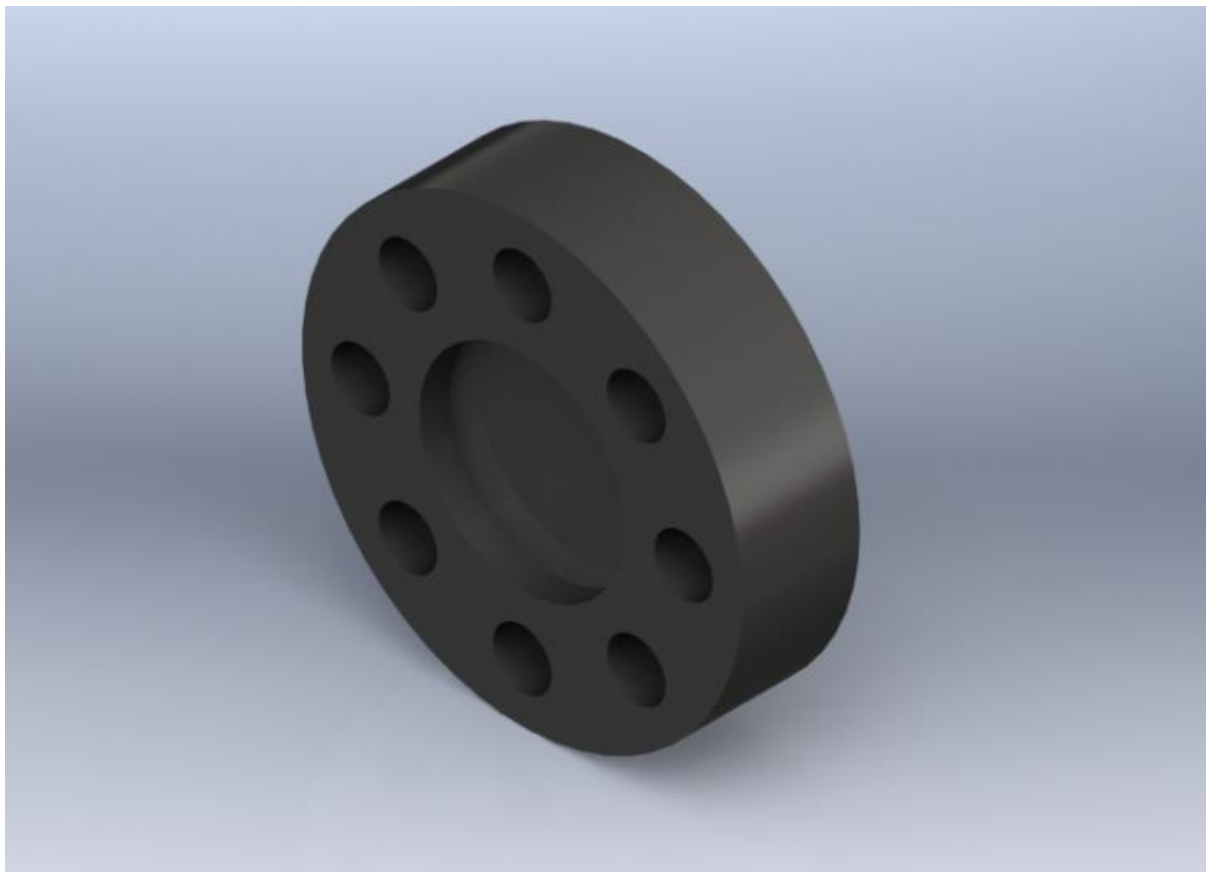
Por fim é possível concluir que o número de mudas que precisam estar na caixa é calculado pela aproximação linear:

$$X_{\text{mudas}} = \frac{T_{\text{uma rotação}}}{T_{\text{mudas}}} \quad (5)$$

Ou seja,  $X = 8$  mudas. Tendo assim 8 furos o valor máximo que pode ser inserido na caixa rotativa para aproveitar em uma rotação a maior quantidade de mudas possíveis a serem plantadas.

Tendo o número de furos e as outras dimensões especificadas anteriormente, foi possível desenhar a base de encaixe do software SolidWorks® (figura 9). Lembrando que as dimensões e as vistas estão no Apêndice A.

**Figura 9 – Base de encaixe**



**Fonte: Autoria Própria.**

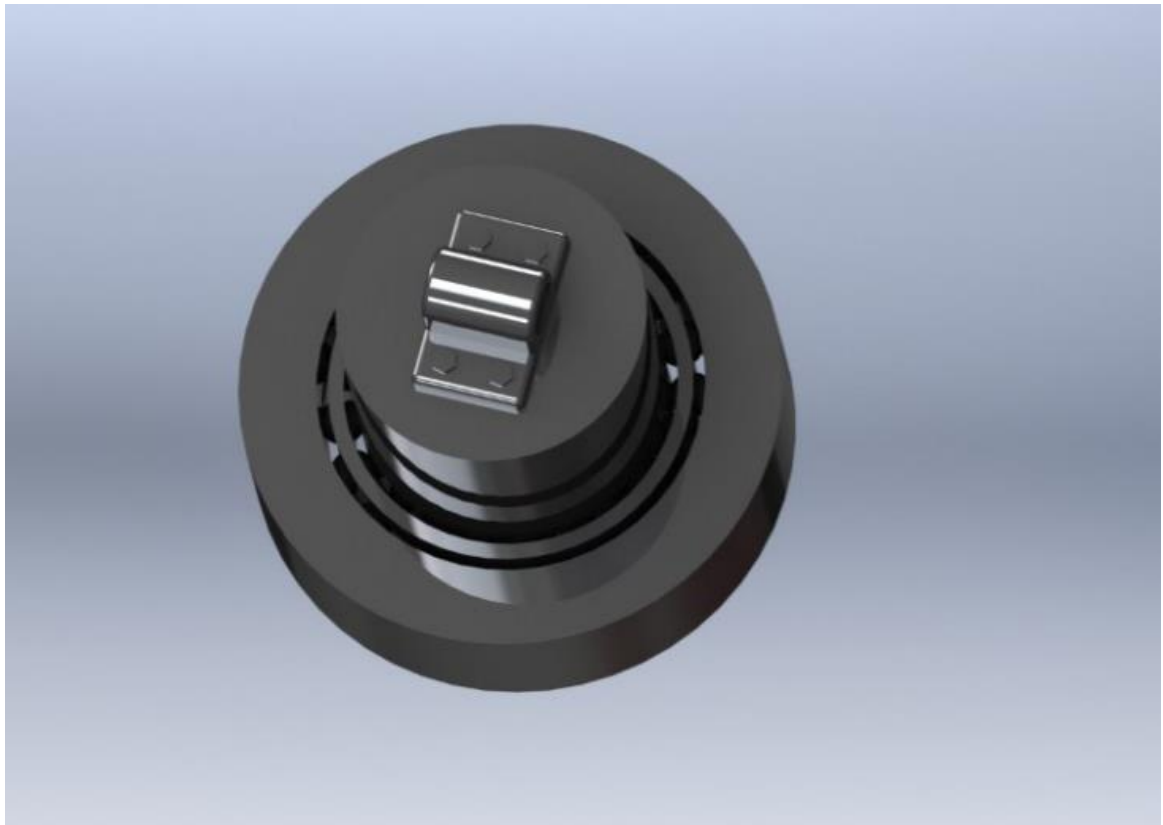
#### 4.2.2 Parte 2: Rolamento

O rolamento será um acoplamento interno da caixa rotativa, suas bordas serão soldadas no corte extrudado de encaixe da base e no corte extrudado de encaixe da tampa.

Sua função será permitir que a base e a tampa da caixa rotacionem, porém mantendo o eixo central fixo, para que este sirva de sustentação a todo equipamento.

O rolamento pode ser dividido em algumas partes para melhor entendimento do raciocínio usado neste projeto, e seu desenho feito em SolidWorks® está na Figura 10. As dimensões do rolamento estão especificadas em sua folha de desenho que consta no Apêndice B.

**Figura 10 - Rolamento**



Fonte: Autoria Própria.

#### 4.2.2.1 Barra Circular Externa

A barra circular externa é o apoio do rolamento, ela será um elemento fixo. Sua função será permitir que a base e a tampa da caixa rotacionem juntas, pois ela será a união das duas partes através de soldagem.

#### 4.2.2.2 Barra Fixa e Esferas

A barra fixa é o elemento que trava as esferas do rolamento, assim todas as esferas giram juntas a uma distância pré-determinada uma da outra.

Já as esferas são os elementos móveis do rolamento, são elas que irão fazer a transição entre o elemento fixo que ficará parado - eixo central – e o resto da caixa que estará em movimento. Permitindo assim que um corpo em movimento também possa estar parado em relação a um eixo de apoio.

#### 4.2.2.3 Eixo Central

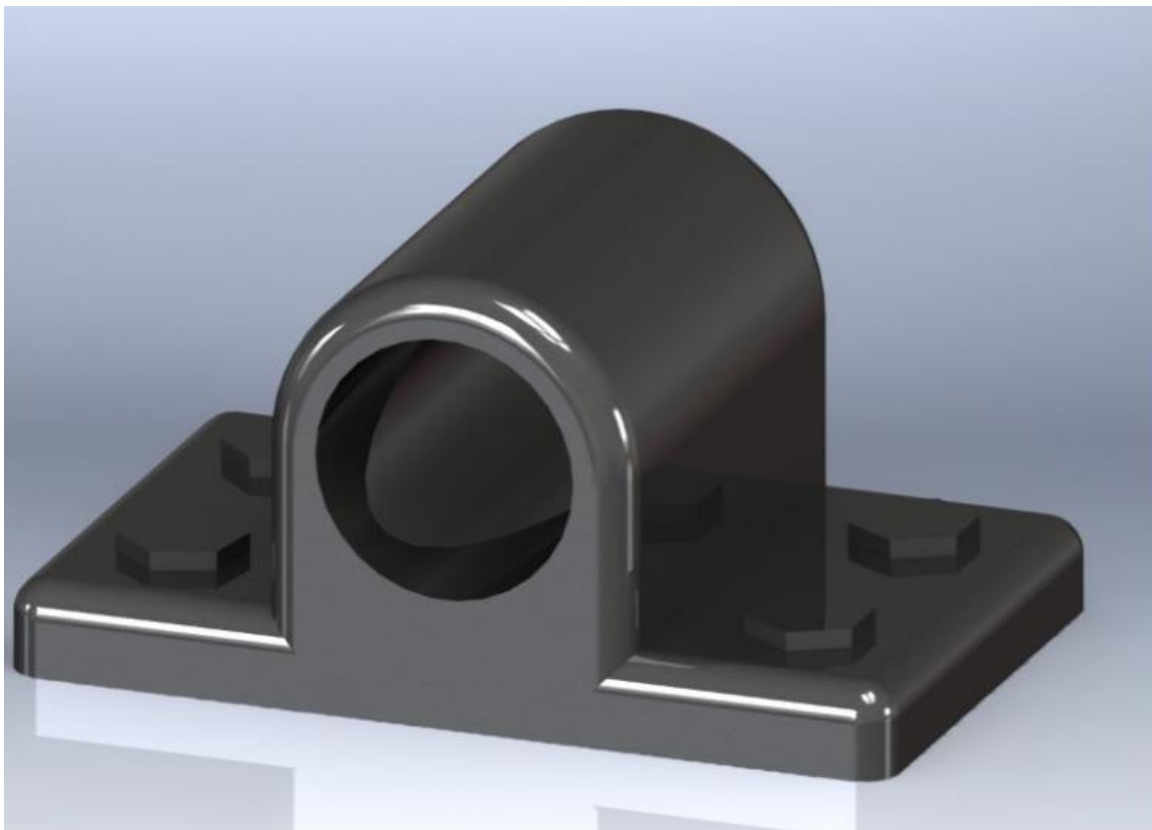
O eixo central será outro elemento fixo do rolamento. Este tem a função de manter toda a caixa rotativa presa a um dos três pontos do trator.

Como se trata de uma caixa que ficará em movimento a mesma precisaria ser fixada em algum local, a estratégia adotada neste projeto foi usar o rolamento - que permite este movimento – com seu eixo central sendo o apoio fixo para toda a caixa.

No topo foi colocado um mancal que irá ligar o semieixo telescópico de um dos três pontos do trator ao eixo central do rolamento. Além disto o eixo central tem uma altura  $H_{\text{excedente}} = 100 \text{ mm}$  acima da caixa rotativa, garantindo maior segurança.

#### 4.2.2.4 Mancal

**Figura 11 - Mancal**



**Fonte: Autoria Própria.**

Neste projeto o uso de um mancal se fez necessário. O escolhido foi o tipo mancal de deslizamento comum, porém o seu tamanho foi feito com base nas necessidades deste projeto.

Ele será preso na parte superior do eixo central do rolamento e dará a sustentação para a caixa quando preso a um semieixo telescópico já existente no trator. Este semieixo já vem no próprio trator - é um dos três pontos - e é feito exatamente para esta função de segurar os maquinários de auxílio.

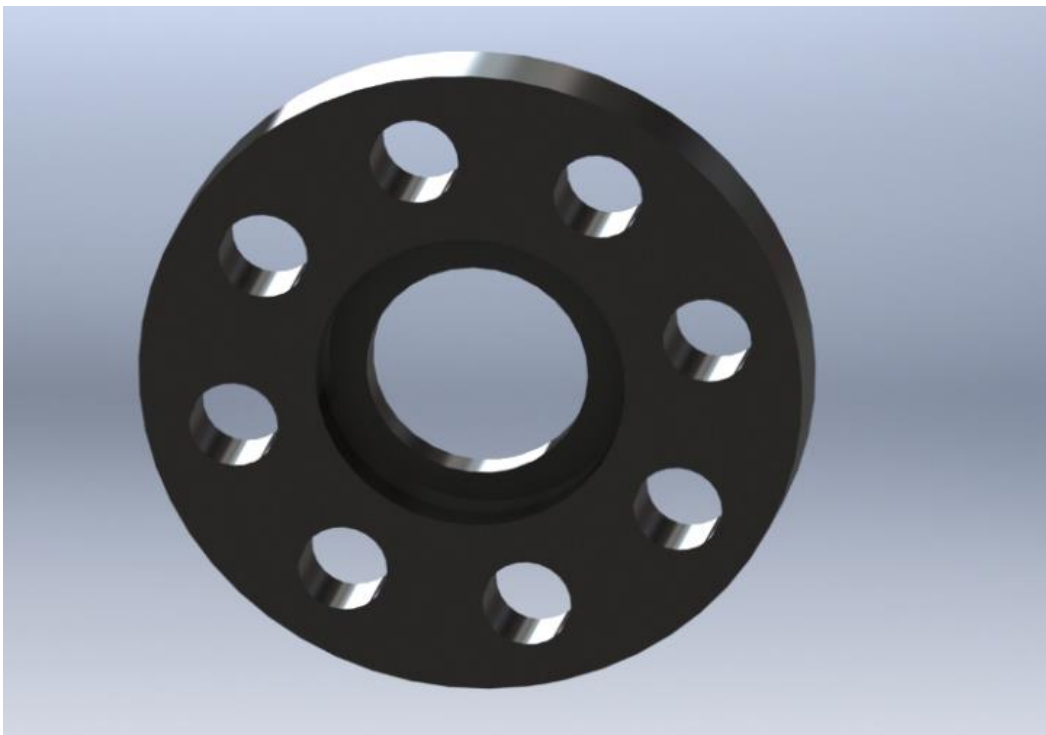
As dimensões do mancal estão especificadas no Apêndice C e seu desenho em SolidWorks® pode ser visto na Figura 11.

#### 4.2.2 Parte 3: Tampa de Encaixe

A tampa de encaixe terá basicamente a mesma função e dimensão que a base de encaixe, tendo como diferença apenas o fato de que ela tem um furo de eixo passante - que permite a passagem do eixo central do rolamento.

Ela irá rotacionar junto com as outras partes da caixa e tem seu corte extrudado soldado a barra circular externa do rolamento. É possível ver o desenho em SolidWorks® na Figura 12, suas dimensões estão detalhadas no Apêndice D.

**Figura 12 – Tampa de encaixe**



**Fonte: Autoria Própria.**

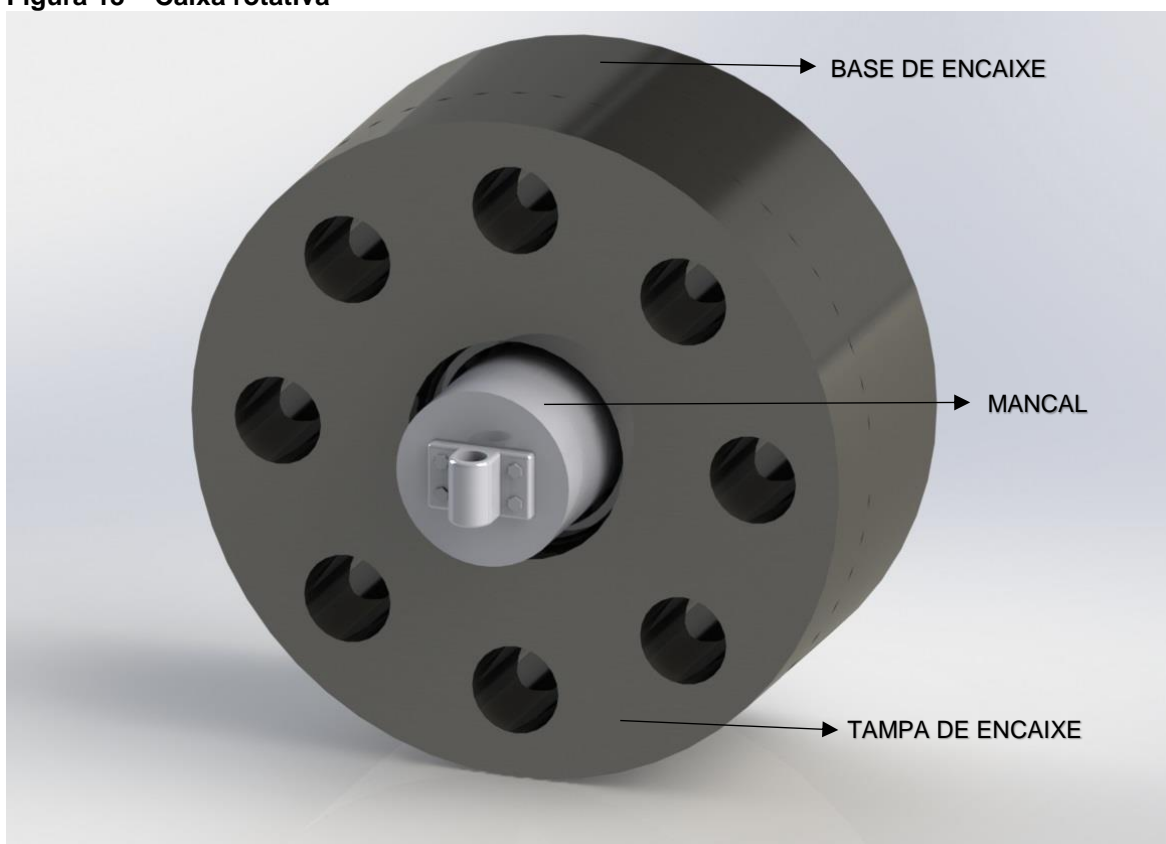
## 5. MONTAGEM

A montagem da caixa rotativa é feita com a união das três partes apresentadas no capítulo anterior, na mesma ordem em que foram descritas.

O tipo de junta entre elas é a solda, por se tratar de aço a solda faz a junção de maneira suficiente para o movimento que a caixa sofrerá.

Na figura 13 é possível ver os indicativos da caixa rotativa pronta.

**Figura 13 – Caixa rotativa**



**Fonte: Autoria Própria**

Além da montagem citada anteriormente é necessário garantir que todo o maquinário será sustentado de maneira adequada. No caso do trator o eixo de sustentação será um dos três pontos (que já foram citados anteriormente), e para melhor desempenho será adotado o ponto central.

Caso o veículo locomotivo usado seja a carreta convencional, o eixo de sustentação será a própria parte de trás da carreta, onde o mancal será acoplado a um eixo comum e o mesmo será acoplado na carreta.



## 6. MATERIAL

### 6.1 A ESCOLHA DO MATERIAL

A escolha do material é um momento muito importante, segundo ASHBY (2012) “Vários tipos de propriedades são importantes na prática do projeto mecânico:

- Econômicas;
- Mecânicas;
- Superficiais;
- Fabricação;
- Físicas;
- Micro estruturais;
- Estéticas.”

Levando em consideração que a caixa rotativa ficará exposta a céu aberto durante o seu uso, e que ela sofrerá esforços de tração por ter sua atuação em um solo geralmente instável, este projeto possui alguns elementos a serem considerados como prioridade dentre os citados acima: propriedades mecânicas, propriedades superficiais e custo.

- Propriedades mecânicas: Precisa-se de um material resistente, tenaz e rígido.
- Propriedades superficiais: Precisa-se de um material que seja resistente a corrosão, levando em consideração que ficará a céu aberto.
- Custo: Preço cabível para que o projeto seja de menor custo possível, obtendo assim maior lucratividade.

### 6.2 MATERIAIS EXISTENTES

“Os materiais sólidos foram agrupados convenientemente em três classificações básicas: metais, cerâmicas e polímeros. Esse esquema está baseado principalmente na composição química e na estrutura atômica, e a maioria dos materiais se enquadra dentro de um ou de outro grupo distinto, embora existam alguns materiais intermediários”  
CALLISTER (2002)

A classe de materiais escolhida foi a dos metais. Em suas propriedades mecânicas e superficiais os metais possuem em sua maioria alta resistência, tenacidade e rigidez.

### 6.3 AÇO SAE 1045

Dentre os materiais metálicos existentes foi escolhida uma liga metálica ferro-carbono, mais comumente chamada de aço.

Os aços são abundantemente encontrados no mercado, são materiais fáceis de trabalhar e possuem uma gama enorme de concentrações ferro-carbono, assim pode-se escolher um que iria se encaixar perfeitamente no projeto.

Quanto maior a concentração de carbono na liga mais resistente ela irá se tornar, porém fica mais suscetível a propagação de trincas. Por este motivo foi selecionado um aço de médio carbono, que significa um aço com uma concentração de carbono entre 0,3 e 0,6%. O médio carbono permite um material mais duro e resistente que os de baixo carbono.

O tipo de aço médio carbono escolhido foi o SAE1045 da GGD Metais, e segundo o site da empresa ele “possui uma boa relação entre resistência mecânica e resistência a fratura”. Sua composição química é: C (0,43 – 0,50) – Mn (0,60 – 0,90) – Si (0,40 – máx) – P (0,04 – máx) e S (0,05 – máx).

Ainda segundo o site da empresa “É utilizado na fabricação de componentes de uso geral onde seja necessária uma resistência mecânica superior à dos aços de baixo carbono convencionais. Aplicado principalmente em eixos em geral, pinos, cilindros, etc.”

## 7. COMPARAÇÃO: PESQUISA DE CAMPO E RESULTADOS OBTIDOS

O objetivo principal deste projeto é mecanizar o plantio de mudas de café. Esta mecanização conseqüentemente tem um intuito de aumentar a velocidade de plantio em relação ao plantio atual - manual.

Após todo o projeto feito agora é o momento de comprovar a eficiência do mesmo.

### 7.1 PESQUISA DE CAMPO

Na pesquisa de campo feita com cafeicultores da região de Pinhão, localizada no norte do Paraná, foram coletados alguns dados:

**Tabela 2 – Dados coletados em cafezais da região de Pinhão/PR**

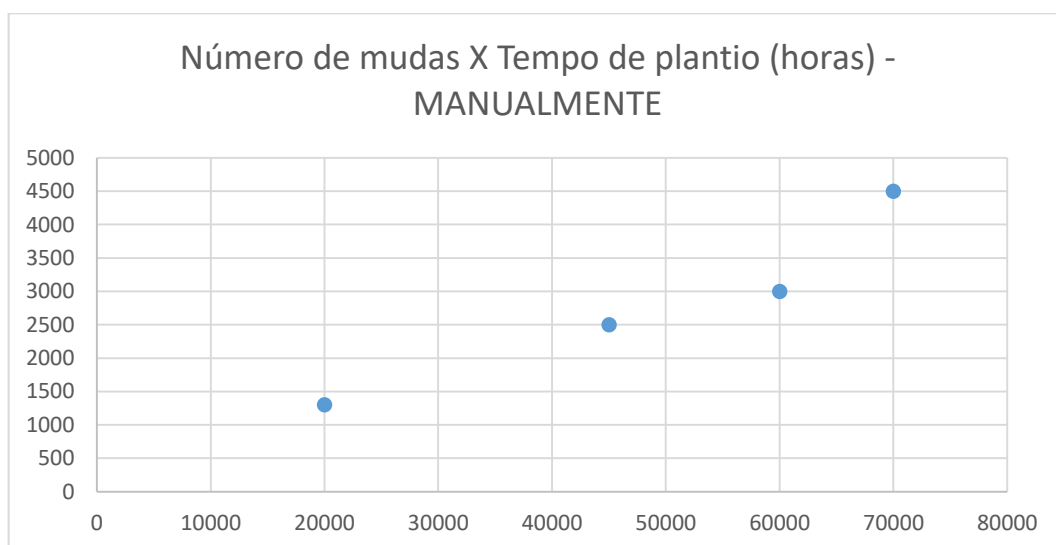
CAFEZAL	ALQUEIRES	TEMPO DE PLANTIO	NÚMERO DE MUDAS
1	6	3000 horas	60000 mudas
2	5	2500 horas	45000 mudas
3	8	4500 horas	70000 mudas
4	3	1300 horas	20000 mudas

Fonte: Autoria própria.

Vale ressaltar que 1 alqueire = 2,42 hectares = 24200 m<sup>2</sup>.

Tendo esta tabela de dados coletados, os mesmos foram plotados para um gráfico de análise, na ordem crescente de mudas para cada cafezal.

**Gráfico 1 – Plantação manual**



Fonte: Autoria Própria.

Ao analisar o gráfico 1 percebe-se que os dados não seguem linearmente pois cada plantação tem suas particularidades. Porém para ser estimada uma média de tempo de plantio de cada muda no modo manual, fazemos a relação:

$$Média = \frac{\sum \text{Quantidade de mudas}}{\sum \text{Tempo de plantio}} \quad (6)$$

Obtendo-se assim que a média de tempo para o plantio das mudas é:

$$Média = 17 \text{ mudas/hora}$$

Porém este valor é contado não apenas como sendo só o plantio da muda, mas também a abertura do buraco para plantar. Portanto desconsiderando 2 minutos por muda, que é o tempo de abrir o buraco, o valor da média pode ser ajustado através de uma aproximação linear:

$$T \text{ de uma muda} = \frac{\text{Tempo de plantio total}}{\text{Quantidade de mudas}} \quad (7)$$

$$T \text{ de uma muda} \sim 3,5 \text{ min por muda}$$

Desconsiderando 2 minutos por muda, tem-se que em uma hora ao invés de serem plantadas 17 mudas são plantadas manualmente:

$$\text{Tempo} = 3,5 - 2 = 1,5 \text{ min/muda}$$

$$1,5 \text{ min} - 1 \text{ muda}$$

$$60 \text{ min} - X \text{ mudas}$$

$X = 40 \text{ mudas}$  ; Sendo então a média ajustada para Média = 40 mudas/hora.

Este valor de média indica que em uma hora apenas 40 mudas são plantadas manualmente, o que representa um valor muito baixo.

## 7.2 VALORES DE PROJETO

Com o design e dimensões da caixa rotativa prontos, foi possível verificar qual era a velocidade de plantio é de  $V_{\text{plantio}} = 1 \text{ muda/segundo}$ .

Fazendo a relação e convertendo esta velocidade para horas através da relação:

$$1 \text{ muda} - 1 \text{ segundo}$$

$$X \text{ mudas} - 3600 \text{ segundos}$$

Isto equivale a dizer então que as mudas são plantadas a uma velocidade  $V_{\text{plântio}} = 3600$  mudas/h.

Este valor é teórico, portanto deve-se desconsiderar para cada hora trabalhada da máquina um tempo de manutenção, mudança de rua do trator (o que não ocorre manualmente), um tempo para cavar a cova em que as mudas serão colocadas, dentre outros.

Sendo descontado um tempo  $T_{\text{descontos}} = 2$  horas para cada hora de trabalho da máquina levando em consideração todos os fatores citados acima, o valor da velocidade de plantio é ajustado para:

$$3600 \text{ mudas} - 1 \text{ hora (plântio)} + 2 \text{ horas (descontos)}$$

$$X \text{ mudas} - 1 \text{ hora}$$

$$X = 1200 \text{ mudas}$$

Portando a velocidade de plantio ajusta é  $V_{\text{plântio}} = 1200$  mudas/h.

### 7.3 COMPARAÇÃO

Comparando a média dos valores provenientes da pesquisa de campo com o valor obtido no projeto, tem-se um aumento de:

$$100 \% - 40 \text{ mudas/hora}$$

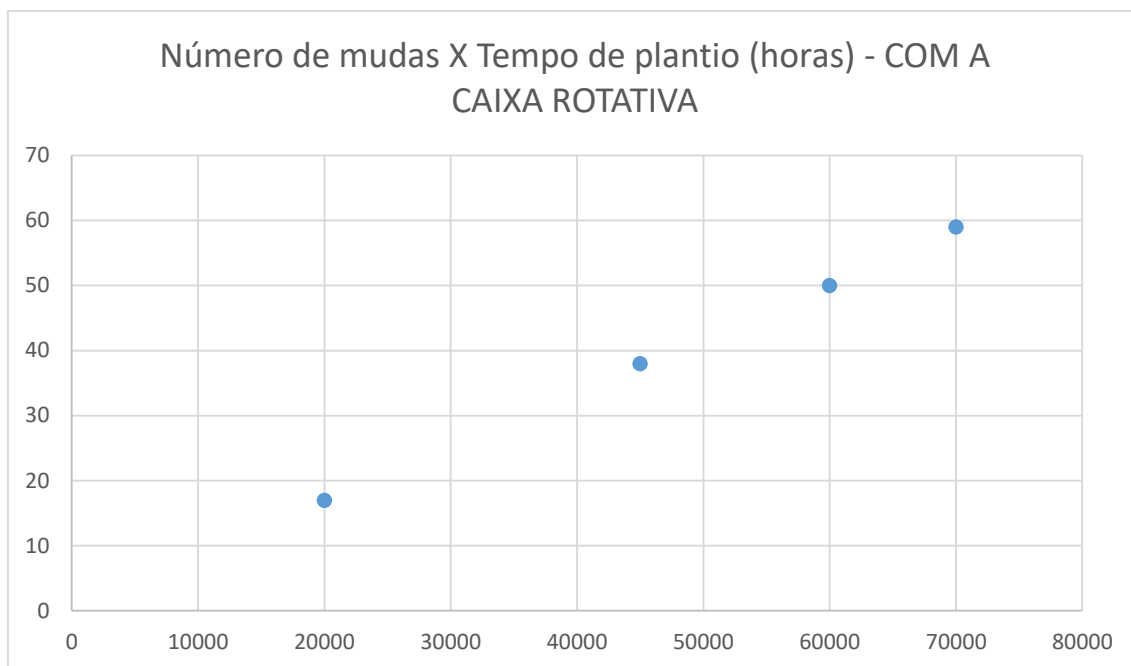
$$X \% - 1200 \text{ mudas/hora}$$

$$X = 3000 \%$$

Estes valores são em teoria, na prática podem ocorrer outros fatores que irão interferir na quantidade de mudas plantadas por hora. Porém de qualquer forma este aumento é garantido, o número de vezes a mais que a caixa rotativa coloca as mudas em seu devido lugar é muito maior do que manualmente, mesmo considerando efeitos de perda de tempo com manutenção, marcação do buraco, dentre outros.

Foi feito por fim um gráfico de comparação com os valores obtidos na pesquisa de campo, para as mesmas quantidades de mudas a serem plantadas foi feito um novo cálculo de tempo a partir da  $V_{\text{plântio}} = 1200$  mudas/h. Os dados estão contidos no gráfico 2.

**Gráfico 2 – Plantação com caixa rotativa**



**Fonte: Autoria Própria.**

No gráfico 2 é possível verificar que se torna linear a quantidade de mudas plantada pelo tempo de plantio. Além disso ao comparar os gráficos 1 e 2 nota-se que a diminuição de tempo é grande.

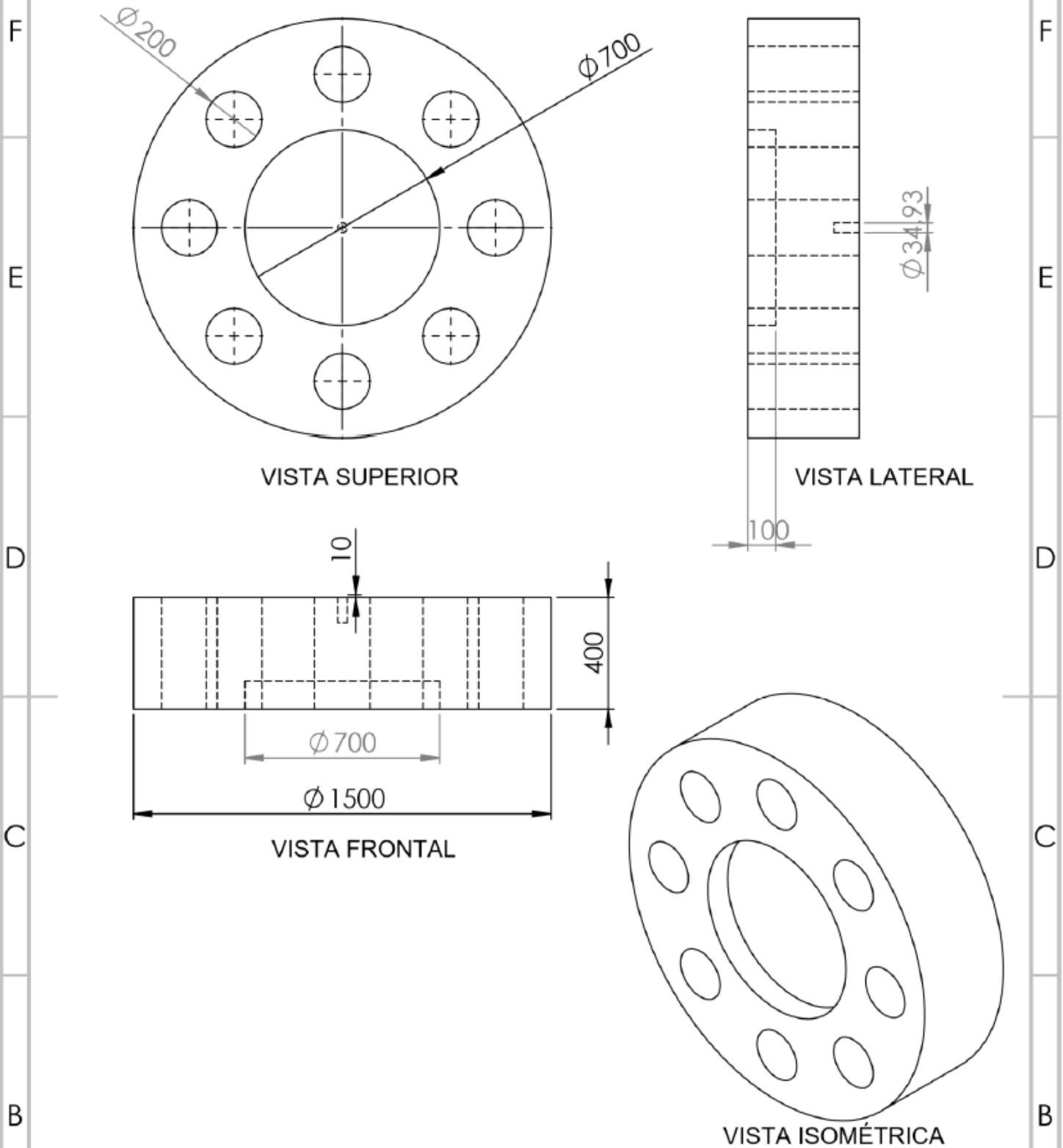
## 8. CONCLUSÃO

O projeto da caixa rotativa de plantio de mudas de café catuaí traz para o cafezal uma melhoria enorme na qualidade da plantação, pois atinge os parâmetros necessários no adensamento de terras, ou seja, utiliza o espaço de terra suficiente para o plantio de cada muda reduzindo a zero o desperdício. Traz também um aumento escalar na velocidade de plantio em comparação ao método manual e reduz ao mínimo o uso de mão de obra.

Pode-se concluir que este projeto foi um pequeno passo perto de uma enorme gama de avanços que podemos realizar no plantio das mudas de café, ainda há a muito o que explorar e criar de tecnologia. Mas este projeto é o início de uma grande mudança, a partir dele todos os cafeicultores, desde os mais pequenos até os grandes irão poder de maneira simples aumentar a sua produtividade, reduzir os seus gastos e conseqüentemente aumentar os lucros. Criando assim uma nova geração de cafeicultores.

A partir de tudo que foi abordado durante este projeto tem-se como plano futuro levar este maquinário a fabricação real, introduzi-lo efetivamente no momento do plantio dos cafezais da região estudada e expandir para o país inteiro.

APÊNDICE A



CÓD. DA PEÇA: 000.001

ENGENHEIRO: CARLA MARINS ASSIS PALMA



TÍTULO:  
ANEXO A -  
BASE DE ENCAIXE

DATA: 03/05/2017

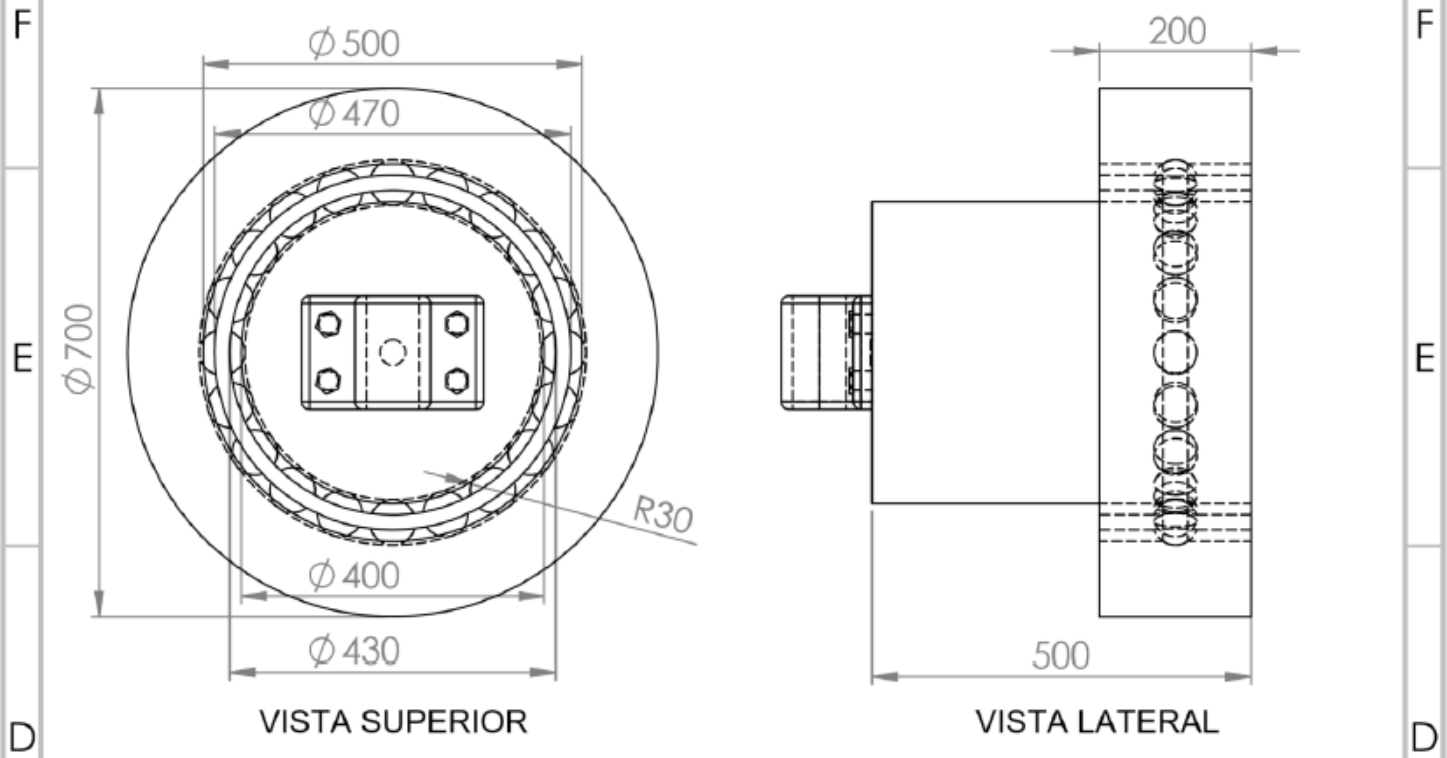
ESCALA: 1:20

UNIDADE: mm

FOLHA: 1/1



APÊNDICE B



VISTA SUPERIOR

VISTA LATERAL

VISTA FRONTAL

VISTA ISOMÉTRICA

CÓD. DA PEÇA: 000.003

ENGENHEIRO: CARLA MARINS ASSIS PALMA



TÍTULO:  
ANEXO B -  
ROLAMENTO

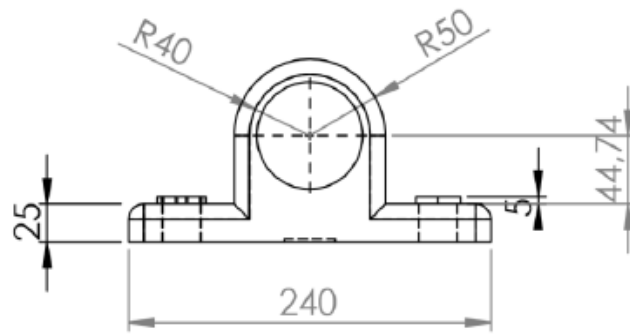
DATA: 03/05/2017

ESCALA: 1:10

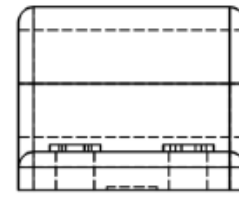
UNIDADE: mm

FOLHA: 1/1

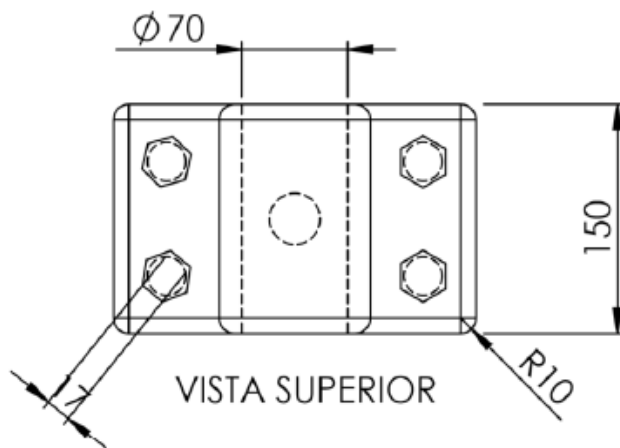
APÊNDICE C



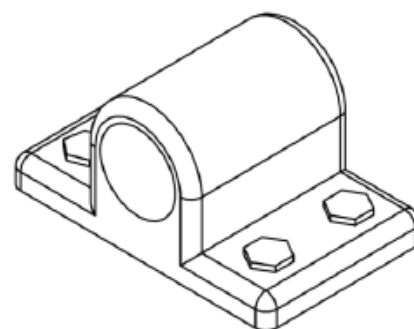
VISTA FRONTAL



VISTA LATERAL



VISTA SUPERIOR



VISTA ISOMÉTRICA

CÓD. DA PEÇA: 000.002

ENGENHEIRO: CARLA MARINS ASSIS PALMA



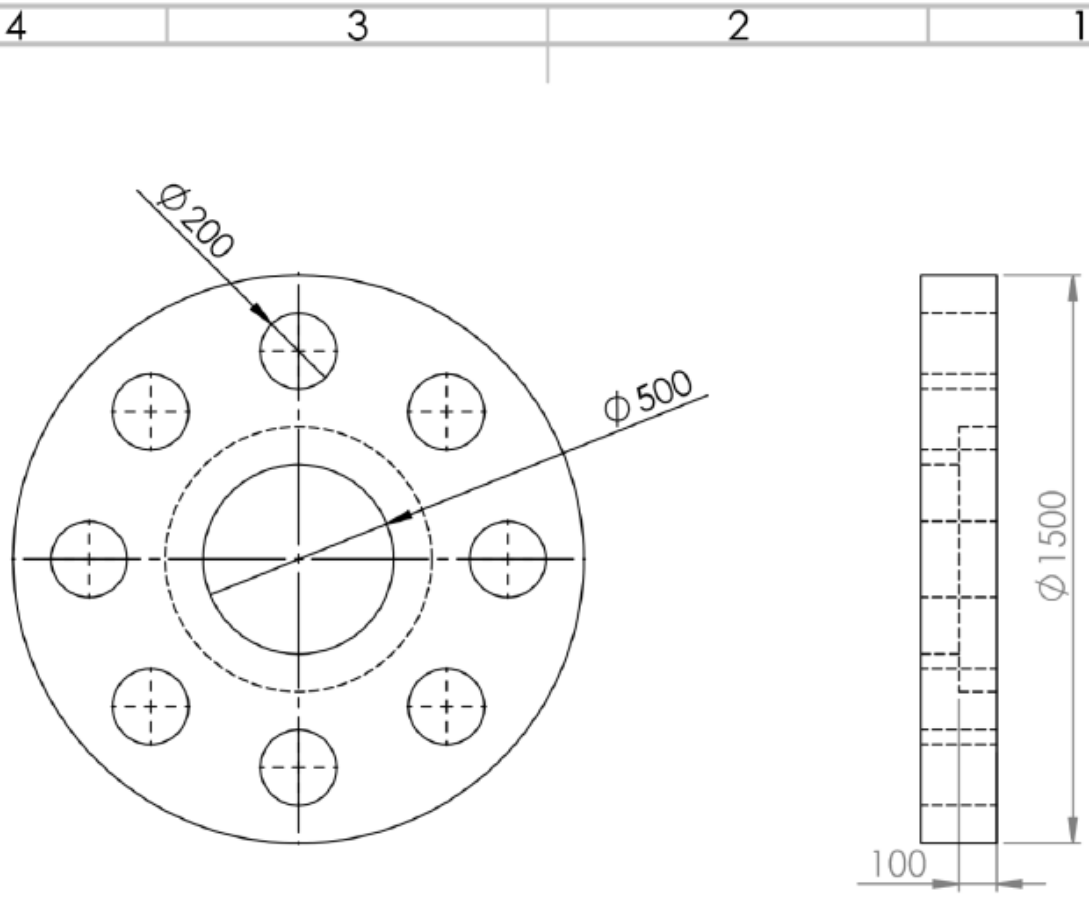
TÍTULO:  
ANEXO C - MANCAL

DATA: 03/05/2017

ESCALA: 1:5

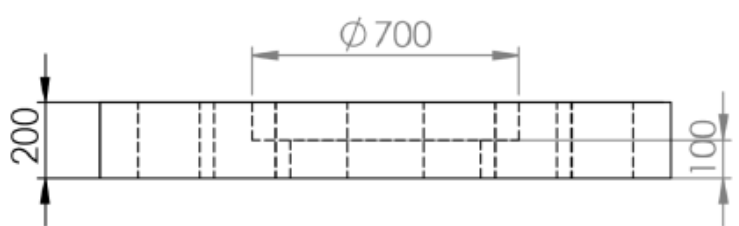
UNIDADE: mm

FOLHA: 1/1

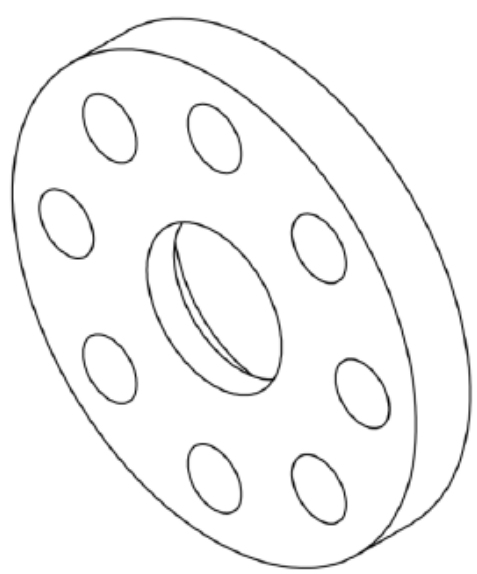


VISTA SUPERIOR

VISTA LATERAL



VISTA FRONTAL



VISTA ISOMÉTRICA

CÓD. DA PEÇA: 000.004

ENGENHEIRO: CARLA MARINS ASSIS PALMA



TÍTULO:  
ANEXO D -  
TAMPA DE ENCAIXE

DATA: 03/05/2017

ESCALA: 1:20

UNIDADE: mm

FOLHA: 1/1

## REFERÊNCIAS

- ABIC: Associação Brasileira das Indústria de Café. Disponível em: <<http://www.abic.com.br/publique/cgi/cgilua.exe/sys/start.htm?sid=38>>. Acesso em: 02 fev. 2017.
- Aço com Médio Teor de Carbono. Disponível em: <<https://www.mecanicaindustrial.com.br/518-aco-com-medio-teor-de-carbono/>>. Acesso em: 02 fev. 2017.
- AÇO SAE 1045. Disponível em: <<http://www.ggdmetals.com.br/produto/sae-1045/>>. Acesso em 15 fev. 2017.
- ASHBY, M. Seleção de Materiais no Projeto Mecânico. 1 ed. Rio de Janeiro: Campus, 2012.
- BONDIOLI & PAVESI. S008. Italy. 41 p.
- CALLISTER, W. D., Ciência e Engenharia de Materiais: Uma Introdução. 8 ed. Rio de Janeiro: LTC, 2002.
- Catálogo BONDIOLI & PAVESI. Disponível em: <<http://bondioli-pavesi.com/download/pdf/398C33408900.pdf>>. Acesso em 20 mar. 2017.
- Catálogo JOHN DEERE. Disponível em: <[https://www.deere.com.br/pt\\_BR/products/equipment/tractors/tractors.page](https://www.deere.com.br/pt_BR/products/equipment/tractors/tractors.page)>. Acesso em 15 mar. 2017.
- COLLINS, J. A. Projeto mecânico de elemento de máquinas: uma perspectiva de prevenção de falha. 1 ed. Rio de Janeiro: LTC, 2006.
- Imagem Café Catuaí Vermelho. Disponível em: <<http://www.fazendaaruan.com.br/site/tipos.html>>. Acesso em: 12 fev. 2017.
- Imagem PTO. Disponível em: <<http://www.sestr.com.br/2013/01/cuidados-na-utilizacao-da-tdp.html>>. Acesso em 12 fev. 2017.
- NORTON, Robert L. Projeto de Máquinas: uma abordagem integrada. 2 ed. Porto Alegre: Bookman, 2004.
- REVISTA CAMPO E NEGÓCIOS. Disponível em: <<http://www.revistacampoenegocios.com.br/e-hora-do-plantio-de-cafe/>>. Acesso em: 10 fev. 2017.
- SARKIS, M. Elementos de Máquinas. 9 ed. São Paulo: Érica, 2009.
- SCARANARI, Hélio J. Espaçamento de mudas de café na cova. Bragantia, Campinas, nov. 1956. Disponível em: <<http://www.scielo.br/pdf/brag/v15nunico/25.pdf>>. Acesso em: 15 jan. 2017.

SIMPÓSIO DE PESQUISA DOS CAFÉS DO BRASIL. Disponível em:  
<[http://www.sbicafe.ufv.br/bitstream/handle/123456789/588/155537\\_Art263f.pdf?sequence=1](http://www.sbicafe.ufv.br/bitstream/handle/123456789/588/155537_Art263f.pdf?sequence=1)>. Acesso em: 21 jan. 2017.

TOLEDO, A. R.; MIGUEL, A. E.; MATIELLO, J. B. Efeito de região do espaçamento entre ruas e entre plantas na linha, no cultivar Catuaí: Resultado de 4 colheitas. Varginhas: 1990.