

1 2 3 4 5 6

A

A

B

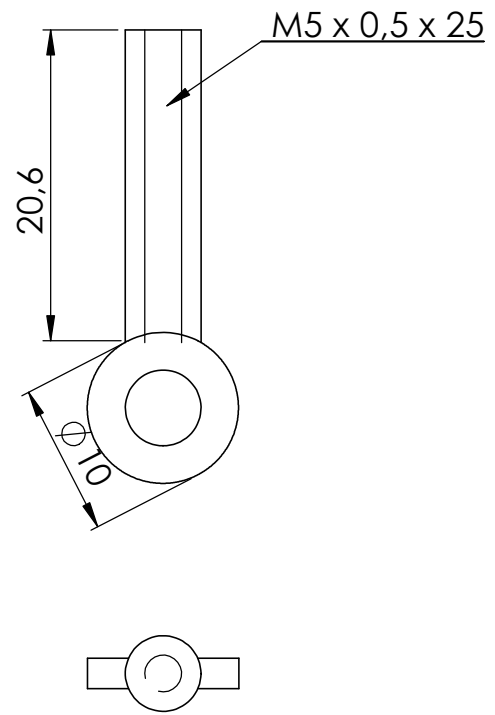
B

C

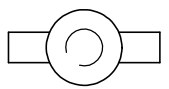
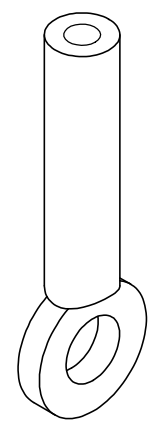
C

D

D



MATERIAL
Parafuso M5 x 0,5 x 25



Universidade Tecnológica Federal do Paraná (Campus Pato Branco)			Data: 22/04/2014
Disciplina:	Desenhista/projetista: João A. Marafon		Diedro:
Professor Orientador: Cícero G. Aguiar	Folha nº:	Escala: 2 : 1	
Peça: Pino Roscado	Quantidade: 1	Material:	

1 2