

UNIVERSIDADE TECNOLÓGICA FEDERAL DO PARANÁ  
DEPARTAMENTO ACADÊMICO DE ELÉTRICA  
CURSO DE ENGENHARIA ELÉTRICA

KLEBER CHAN BEKOSKI

**PROJETO E IMPLEMENTAÇÃO DE UM DRIVER PARA  
LÂMPADAS DE LED EMPREGADAS EM ILUMINAÇÃO  
DE INTERIORES**

TRABALHO DE CONCLUSÃO DE CURSO

PATO BRANCO

2016

KLEBER CHAN BEKOSKI

# **PROJETO E IMPLEMENTAÇÃO DE UM DRIVER PARA LÂMPADAS DE LED EMPREGADAS EM ILUMINAÇÃO DE INTERIORES**

Trabalho de Conclusão de Curso de graduação, apresentado à disciplina de Trabalho de Conclusão de Curso 2, do Curso de Engenharia Elétrica do Departamento Acadêmico de Elétrica - DAELE - da Universidade Tecnológica Federal do Paraná - UTFPR, Câmpus Pato Branco, como requisito parcial para obtenção do título de Engenheiro Eletricista.

Orientador: Prof. Dr. Juliano de Pelegrini Lopes

Coorientador: Prof. Me. Marcelo Flavio Guepfruh

PATO BRANCO

2016

## **TERMO DE APROVAÇÃO**

O Trabalho de Conclusão de Curso intitulado **PROJETO E IMPLEMENTAÇÃO DE UM DRIVER PARA LÂMPADAS DE LED EMPREGADAS EM ILUMINAÇÃO DE INTERIORES** do acadêmico **Kleber Chan Bekoski** foi considerado **APROVADO** de acordo com a ata da banca examinadora N° 120 de 2016.

Fizeram parte da banca examinadora os professores:

**Prof. Dr. Juliano de Pelegrini Lopes**

**Prof. Me. Marcelo Flavio Guepfrih**

**Prof. Me. Everton Luiz de Aguiar**

**Prof. Dr. Jean Patric da Costa**

## **AGRADECIMENTOS**

Meus sinceros agradecimentos:

Ao professor Juliano de Pelegri Lopes, pela orientação exemplar, pelo empenho e dedicação ao longo de todo o trabalho, e por acreditar no meu trabalho.

Ao professor Marcelo Flavio Guepfrif pela coorientação, pelas contribuições e dedicação à este trabalho.

Aos professores Everton Luiz de Aguiar e Jean Patric da Costa por aceitarem participar da banca e pelas contribuições que colaboraram com a elaboração da monografia.

Ao professor Diogo Ribeiro Vargas pelos conhecimentos técnicos transmitidos e pelas contribuições no desenvolvimento do protótipo.

Aos colegas do curso de Engenharia Elétrica, pelo apoio, pela amizade e pelo incentivo.

## RESUMO

BEKOSKI, Kleber Chan. **Projeto e implementação de um driver para lâmpadas de LED empregadas em iluminação de interiores**. 2016. 63 f. Monografia (Graduação em Engenharia Elétrica) - Departamento Acadêmico de Elétrica, Universidade Tecnológica Federal do Paraná, Pato Branco, 2016.

Este trabalho destaca a importância da utilização de meios de iluminação artificial para o ser humano e apresenta a utilização de LEDs para esta finalidade. O trabalho destaca a necessidade de *drivers* para acionamento de LEDs e desenvolve o projeto de um driver para uma lâmpada de LEDs de baixa potência. Faz-se um estudo dos estágios de retificação, conversor CC-CC e malha de controle, e posteriormente apresenta o projeto de cada uma das partes a serem implementadas. É utilizada a topologia *flyback* dos conversores CC-CC e circuitos *snubber* são utilizados para preservar os semicondutores utilizados na implementação. No projeto do indutor acoplado utilizado no *flyback* destaca-se a importância de redução da dispersão e como deve ser feito o enrolamento desse elemento. É feita a modelagem do *flyback* utilizando-se o modelo CA de pequenos sinais e projetado a partir do modelo um controlador PI para controle da corrente sobre os LEDs. São realizadas simulação no software PSIM<sup>®</sup>, do driver em malha aberta e em malha fechada, e são apresentados os resultados obtidos. É desenvolvido um protótipo para aquisição de resultados experimentais, também em malha aberta e em malha fechada.

**Palavras-chave:** Eletrônica de Potência. Conversor CC-CC. *Flyback*. *Driver*. LED.

## ABSTRACT

BEKOSKI, Kleber Chan. **Design and implementation of a driver for LED lamps used in indoor lighting**. 2016. 63 f. Monograph (Degree in Electrical Engineering) - Academic Department of Electrical, Federal Technological University of Paraná, Paro Branco, 2016.

This work highlights the importance of the artificial lighting for humans and emphasizes the use of LEDs for this purpose. The author developed a driver for a low-power LED lamp showing the need for drivers to control this type of lamps. In brief, this work deals with the stage of the driver: the rectification stages, DC-DC converter and loop controls. Subsequently, the paper presents the design of each one of the stages, and later it shows the implementation process. This project used the flyback topology of DC-DC converters and snubber circuits to preserve the semiconductors used in the implementation. On the coupled inductor design used in this project, the importance of reducing the leakage inductance and how the winding should be done is displayed. The flyback modeling is made through the small signal AC model and is projected a PI current controller for the LEDs. The simulation of the driver are held on a simulation software named PSIM<sup>®</sup> including the open loop and closed loop of the driver, and the results of those simulation are presented. A prototype for the acquisition of experimental results is built, also open loop and closed loop.

**Keywords:** Power Electronics. DC-DC Converter. Flyback. Driver. LED.

## LISTA DE FIGURAS

Figura 1:	Classificação dos LEDs: (a) LEDs indicativos; (b) LEDs de alto brilho; (c) LEDs de potência . . . . .	15
Figura 2:	Modelo elétrico aproximado do LED . . . . .	16
Figura 3:	Comparação do modelo real e aproximado da curva tensão versus corrente . . . . .	17
Figura 4:	Diagrama de blocos de uma lâmpada de LEDs alimentada pela rede . . . . .	18
Figura 5:	Representação simplificada de um conversor CC-CC . . . . .	18
Figura 6:	Modos de condução: (a) Contínuo. (b) Descontínuo. (c) Crítico	19
Figura 7:	Conversor <i>flyback</i> . . . . .	19
Figura 8:	Circuito equivalente do conversor <i>flyback</i> usando modelo de transformador que inclui a indutância de magnetização . . . . .	20
Figura 9:	Etapa 1 de operação do <i>flyback</i> em DCM . . . . .	21
Figura 10:	Etapa 2 de operação do <i>flyback</i> em DCM . . . . .	21
Figura 11:	Etapa 3 de operação do <i>flyback</i> em DCM . . . . .	21
Figura 12:	Ponte retificadora onda completa com filtro capacitivo . . . . .	24
Figura 13:	Tensão retificada e tensão na saída do retificador de onda completa com filtro capacitivo . . . . .	25
Figura 14:	Núcleo magnético tipo EE . . . . .	27
Figura 15:	Distribuição das camadas dos enrolamentos do indutor acoplado	31
Figura 16:	Tensão Drain-Source do MOSFET . . . . .	32
Figura 17:	Circuito <i>snubber</i> RCD . . . . .	32
Figura 18:	Circuito de acionamento do MOSFET em malha aberta . . . . .	34
Figura 19:	Rede de interruptores do <i>flyback</i> . . . . .	35
Figura 20:	Modelo médio do conversor <i>flyback</i> . . . . .	36
Figura 21:	Modelo de pequenos sinais do conversor <i>flyback</i> . . . . .	39

Figura 22:	Modelo simplificado de pequenos sinais do conversor <i>flyback</i> . . . . .	40
Figura 23:	Simulação <i>flyback</i> e função de transferência . . . . .	41
Figura 24:	Corrente na carga simulado para perturbação de +5 % na razão cíclica . . . . .	41
Figura 25:	Corrente na carga simulado para perturbação de -5 % na razão cíclica . . . . .	42
Figura 26:	Controlador PI . . . . .	42
Figura 27:	Circuito de realimentação . . . . .	44
Figura 28:	Circuito <i>snubber</i> RC . . . . .	44
Figura 29:	Circuito de potência . . . . .	46
Figura 30:	Circuito utilizado na simulação em malha aberta . . . . .	47
Figura 31:	Simulação em malha aberta. Corrente, tensão e potência de saída em alta frequência . . . . .	47
Figura 32:	Simulação em malha aberta. Corrente, tensão e potência de saída em baixa frequência . . . . .	48
Figura 33:	Simulação em malha aberta. Corrente nos enrolamentos primário e secundário . . . . .	48
Figura 34:	Simulação em malha aberta. Esforços de tensão no MOSFET e no Diodo . . . . .	49
Figura 35:	Simulação em malha aberta. Tensão, corrente e potência de entrada do <i>driver</i> . . . . .	49
Figura 36:	Circuito utilizado na simulação em malha fechada . . . . .	50
Figura 37:	Simulação em malha fechada. Corrente, tensão e potência de saída em alta frequência . . . . .	50
Figura 38:	Simulação em malha fechada. Corrente, tensão e potência de saída em baixa frequência . . . . .	51
Figura 39:	Simulação em malha fechada. Corrente nos enrolamentos primário e secundário . . . . .	51
Figura 40:	Simulação em malha fechada. Esforços de tensão no MOSFET e no Diodo . . . . .	52
Figura 41:	Simulação em malha fechada. Tensão, corrente e potência de entrada do <i>driver</i> . . . . .	52



Figura 42:	Protótipo . . . . .	53
Figura 43:	Resultado em malha aberta. Razão cíclica (CH 1 - 5 V/div) - Escala de tempo: 10 $\mu$ s/div . . . . .	54
Figura 44:	Resultado em malha aberta. Tensão de saída (CH 1 - 5 V/div), Corrente de saída (CH 2 - 200 mA/div) e Potência de saída (CH M - 5 W/div) - Escala de tempo: 10 $\mu$ s/div . . . . .	54
Figura 45:	Resultado em malha aberta. Tensão de saída (CH 1 - 5 V/div), Corrente de saída (CH 2 - 200 mA/div) e Potência de saída (CH M - 5 W/div) - Escala de tempo: 4 ms/div . . . . .	55
Figura 46:	Resultado em malha aberta. Corrente no primário (CH 2 - 200 mA/div) e Corrente no secundário (CH 3 - 500mA/div) - Escala de tempo: 10 $\mu$ s/div . . . . .	55
Figura 47:	Resultado em malha aberta. Tensão no MOSFET (CH 1 - 50 V/div) - Escala de tempo: 4 $\mu$ s/div . . . . .	56
Figura 48:	Resultado em malha aberta. Tensão no diodo de saída (CH 1 - 10 V/div) - Escala de tempo: 2 $\mu$ s/div . . . . .	56
Figura 49:	Resultado em malha aberta. Tensão de entrada (CH 1 - 50 V/div), Corrente de entrada (CH 2 - 500mA/div) e Potência de entrada (CH M - 100 W/div) - Escala de tempo: 4 ms/div . . . . .	57
Figura 50:	Resultado em malha fechada. Razão cíclica (CH 1 - 5 V/div) - Escala de tempo: 10 $\mu$ s/div . . . . .	57
Figura 51:	Resultado em malha fechada. Tensão de saída (CH 1 - 5 V/div), Corrente de saída (CH 2 - 200 mA/div) e Potência de saída (CH M - 5 W/div) - Escala de tempo: 10 $\mu$ s/div . . . . .	58
Figura 52:	Resultado em malha fechada. Tensão de saída (CH 1 - 5 V/div), Corrente de saída (CH 2 - 200 mA/div) e Potência de saída (CH M - 5 W/div) - Escala de tempo: 4 ms/div . . . . .	58
Figura 53:	Resultado em malha fechada. Corrente no primário (CH 2 - 200 mA/div) e Corrente no secundário (CH 3 - 500mA/div) - Escala de tempo: 10 $\mu$ s/div . . . . .	59
Figura 54:	Resultado em malha fechada. Tensão no MOSFET (CH 1 - 50 V/div) - Escala de tempo: 4 $\mu$ s/div . . . . .	59

Figura 55: Resultado em malha fechada. Tensão no diodo de saída (CH 1 - 10 V/div) - Escala de tempo: 2 $\mu$ s/div . . . . .	60
Figura 56: Resultado em malha fechada. Tensão de entrada (CH 1 - 50 V/div), Corrente de entrada (CH 2 - 500mA/div) e Potência de entrada (CH M - 100 W/div) - Escala de tempo: 4 ms/div . . . . .	60
Figura 57: Resultado em malha fechada para variação de carga. Tensão na carga (CH 1 - 5 V/div), Corrente na carga (CH 2 - 200mA/div) - Escala de tempo: 4 ms/div . . . . .	61

## LISTA DE SÍMBOLOS

$D_i$	Diodo ideal
$V_{LED}$	Tensão do LED
$V_J$	Tensão de joelho do LED
$R_D$	Resistência dinâmica do LED
$i_{LED}$	Corrente do LED
$V_i$	Tensão de entrada
$V_o$	Tensão de saída
$i_i$	Corrente de entrada
$i_o$	Corrente de saída
$t_{off}$	Tempo da chave fechada
$t_{on}$	Tempo da chave aberta
$i_L$	Corrente no indutor
$T$	Período da onda
$L_M$	Indutância de magnetização
$S$	Chave interruptora
$v_1$	Tensão no enrolamento primário
$v_2$	Tensão no enrolamento secundário
$D_o$	Diodo de saída
$C_o$	Capacitor de saída
$R_L$	Carga resistiva
$N_1$	Enrolamento primário
$N_2$	Enrolamento secundário
$D$	Razão cíclica nominal
$D_1$	Duração da segunda etapa
$V_{CA}$	Tensão RMS da rede
$f_e$	Frequência da rede
$f_s$	Frequência de chaveamento
$D_{max}$	Razão cíclica máxima
$\eta$	Rendimento
$P_o$	Potência dos LEDs

$\Delta V_{BUS}$	Ondulação da tensão de barramento
$\Delta i_{LED}$	Ondulação de corrente nos LEDs
$V_{BUS_{max}}$	Tensão máxima no barramento CC
$V_{qd}$	Queda de tensão no diodo
$V_{BUS_{min}}$	Tensão mínima no barramento CC
$C_{BUS}$	Capacitor de barramento
$\Delta V_o$	Variação de tensão na carga
$A_e$	Área da seção transversal do núcleo magnético
$A_w$	Área da janela do núcleo magnético
$\delta$	Entreferro
$b$	Largura da janela
$h$	Altura da janela
$a$	Distância entre janelas
$d$	Profundidade do núcleo
$K_p$	Fator de utilização do primário
$K_w$	Fator de utilização da janela
$\Delta B$	Variação da densidade de fluxo
$B_{max}$	Densidade de fluxo máxima
$J_{max}$	Densidade de corrente máxima
$\mu_o$	Permeabilidade magnética do ar
$\mu_r$	Permeabilidade relativa do cobre
$\rho_{cu}$	Resistividade do cobre
$A_e A_w$	Produto das áreas $A_e$ e $A_w$
$L_t$	Comprimento médio de uma espira
$V_e$	Volume do núcleo
$i_{1pk}$	Corrente de pico no enrolamento primário
$i_{1ef}$	Corrente eficaz no enrolamento primário
$i_{2pk}$	Corrente de pico no enrolamento secundário
$i_{2ef}$	Corrente eficaz no enrolamento secundário
$SC_1$	Área de seção transversal do condutor do enrolamento primário
$SC_2$	Área de seção transversal do condutor do enrolamento secundário
$\delta_{cu}$	Profundidade de penetração
$A_{max}$	Área de seção transversal máxima do condutor
$R_{N_1}$	Resistência do enrolamento primário
$\rho_{AWG26}$	Resistência por centímetro do fio AWG 26
$R_{N_2}$	Resistência do enrolamento secundário

$\rho_{AWG22}$	Resistencia por centímetro do fio AWG 22
$P_J$	Perdas Joule
$R_{N1}$	Resistência do enrolamento primário
$R_{N2}$	Resistência do enrolamento secundário
$A_{wmin}$	Área mínima da janela
$S_{cAWG26.iso}$	Área de seção transversal com isolamento do fio 26 AWG
$S_{cAWG22.iso}$	Área de seção transversal com isolamento do fio 22 AWG
$L_{Lk1}$	Indutância de dispersão
$C_{oss}$	Capacitância de saída do MOSFET
$V_{DS}$	Tensão entre Drain e Source
$V_{sn}$	Tensão <i>snubber</i>
$C_{sn}$	Capacitor <i>snubber</i>
$\Delta V_{sn}$	Ondulação de tensão no capacitor <i>snubber</i>
$R_{sn}$	Resistor <i>snubber</i>
$P_{sn}$	Potência <i>snubber</i>
$L_1$	Indutância do enrolamento primário
$L_2$	Indutância do enrolamento secundário
$d_1$	Razão ciclica
$d_2$	Duração da etapa 2
$R_e$	Resistor equivalente
$P$	Potência
$K_{PI}$	Ganho do controlador PI
$Z_{PI}$	Frequência do zero do controlador PI
$e$	Erro
$u$	Ação de controle
$C_D$	Capacitância parasita do diodo
$L_{Lk2}$	Indutância de dispersão do secundário
$C_{sn2}$	Capacitor do <i>snubber</i> do diodo
$R_{sn2}$	Resistor do <i>snubber</i> do diodo
$L_{Lk2}$	Indutância de dispersão do secundário

## SUMÁRIO

<b>1</b>	<b>INTRODUÇÃO</b>	<b>13</b>
1.1	OBJETIVO GERAL	14
1.2	OBJETIVOS ESPECÍFICOS	14
<b>2</b>	<b>FUNDAMENTAÇÃO TEÓRICA</b>	<b>15</b>
2.1	DIODO EMISSOR DE LUZ	15
2.1.1	Modelo Elétrico do LED	16
2.1.2	Acionamento de LEDs	17
2.2	CONVERSOR CC-CC	18
2.2.1	Conversor Flyback	20
2.3	NORMAS PARA ACIONAMENTO DE DISPOSITIVOS DE ILUMINAÇÃO	22
<b>3</b>	<b>PROJETO DO DRIVER</b>	<b>24</b>
3.1	PROJETO DO RETIFICADOR	24
3.2	PROJETO DO CONVERSOR FLYBACK	26
3.3	PROJETO DO INDUTOR	26
3.4	PROJETO DO <i>SNUBBER</i>	31
3.5	PROJETO DO CIRCUITO DE ACIONAMENTO DO MOSFET	33
3.6	MODELAGEM DO CONVERSOR	34
3.7	PROJETO DO CONTROLADOR	42
3.8	PROJETO DO <i>SNUBBER</i> DO DIODO DE SAÍDA	44
<b>4</b>	<b>ANÁLISE DOS RESULTADOS</b>	<b>46</b>
4.1	RESULTADOS DE SIMULAÇÃO	47
4.2	RESULTADOS EXPERIMENTAIS	53
<b>5</b>	<b>CONCLUSÃO</b>	<b>62</b>

## 1 INTRODUÇÃO

Com o domínio de técnicas de iluminação artificial o ser humano pode expandir o horário de produtividade, o que é fundamental para o desenvolvimento da economia, cultura e conhecimento científico (COSTA, 2006).

Os meios mais antigos de iluminação utilizados pelo ser humano são as fogueiras, tochas e lâmpadas de óleo. Uma lâmpada a óleo básica necessita apenas de um recipiente para o óleo e um pedaço de planta fibrosa para o pavio. Com o passar dos anos as metodologias de iluminação artificial foram se aprimorando, porém a maior revolução veio com o surgimento das lâmpadas incandescentes, patenteada pelo americano Thomas Alva Edison em 1879 (BOWERS, 1980).

Ao longo dos anos as fontes elétricas de iluminação sempre estiveram em constante evolução. Em 1938 surgiram as primeiras lâmpadas fluorescentes (BENDER, 2012). Essas que se popularizaram no Brasil após a crise energética ocorrida em 2001 por se tratarem de lâmpadas mais eficientes e com maior vida útil em relação as lâmpadas incandescentes (PINTO, 2008) (BRIOSCHI; LAMEGO; VIEIRA, 1998). Por outro lado, uma tecnologia recente vem ganhando espaço por ser ainda mais eficiente e ter maior vida útil que as lâmpadas fluorescentes. Trata-se das lâmpadas com diodos emissores de luz, do inglês *Light Emitting Diode* (LED) (LUZ, 2013).

Os LEDs nem sempre foram utilizados para iluminação. Inicialmente os LEDs eram utilizados apenas para sinalização, devido a sua baixa luminosidade (LUZ, 2013). No entanto, com a evolução da tecnologia, surgiram os LEDs de alto brilho utilizados em iluminação de pequenas áreas, tais como painéis automotivos, visores de equipamentos eletrônicos, lanternas, etc (PINTO, 2012).

Com tecnologia mais avançada que dos LEDs de alto brilho, os LEDs de potência são tendências em aplicações de iluminação de alta potência devido a seu alto fluxo luminoso, alta eficiência e longa vida útil (QIU *et al.*, 2015). Um exemplo é o LED OSRAM OSRON SSL 80, que possui vida útil de 50000 horas (OSRAM, 2015).

Os LEDs são dispositivos que operam com corrente contínua. Por este motivo não é possível conectá-los direto na rede elétrica e necessita-se de um circuito eletrônico auxiliar de acionamento, também conhecido como *driver* (ABILUX, 2015).

Um *driver* é um dispositivo eletrônico que converte a tensão alternada em contínua, e adequada a tensão e a corrente aos padrões necessários para o acionamento do LED (BAO; HU; BAO, 2011).

Embora os LEDs tenham longa vida útil, a utilização de *drivers* pode limitar a vida útil do conjunto, pois os *drivers* possuem menor vida útil do que os LEDs, especialmente se utilizados capacitores eletrolíticos em sua construção (HUI *et al.*, 2010). A utilização de capacitor de filme vem sendo abordada em trabalhos científicos como alternativa para se obter uma maior vida útil dos *drivers* para LEDs e conseqüentemente uma maior vida útil das lâmpadas de LED (ZHANG; NI; YU, 2013). A desvantagens deste tipo de capacitor é o custo mais elevado e maior volume se comparados com o capacitor eletrolítico (ZHANG; NI; YU, 2013).

## 1.1 OBJETIVO GERAL

O objetivo geral desse trabalho é projetar e implementar um *driver* para uma lâmpada de LEDs de 15 W, utilizando um conversor CC-CC do tipo *flyback* operando em malha aberta e em malha fechada.

## 1.2 OBJETIVOS ESPECÍFICOS

- Estudar as normas relacionadas aos dispositivos de iluminação;
- Projetar um conversor CC-CC para acionamento de uma lâmpada de LEDs de 15 W;
- Projetar os elementos magnéticos do conversor;
- Projetar um circuito de acionamento de semicondutores de potência;
- Obter o modelo em malha fechada do conversor *flyback*;
- Projetar um circuito de controle analógico para a corrente dos LEDs;
- Obter os resultados de simulação e experimentais da topologia.



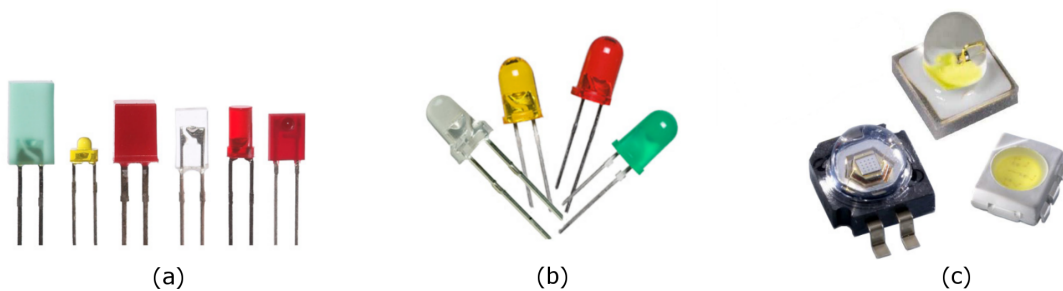
## 2 FUNDAMENTAÇÃO TEÓRICA

Este capítulo tem por objetivo contextualizar alguns tópicos que são a base para o desenvolvimento desse trabalho de conclusão de curso. Primeiramente, é feita uma abordagem do diodo emissor de luz (LED), bem como seu modelo elétrico e os meios de acionamento desse dispositivo. Na sequência é apresentado o conversor CC-CC *flyback*. Por fim, são apresentadas as normas vigentes para o acionamento de lâmpadas de LED.

### 2.1 DIODO EMISSOR DE LUZ

Os diodos emissores de luz, do inglês, *Light Emitting Diode* (LED), são semicondutores distintos dos diodos convencionais por emitirem luz quando polarizados diretamente (LUZ, 2013). Por ser um dispositivo em estado sólido e não necessitar de vidro ou filamento em sua construção, o LED é extremamente resistente contra choques e vibrações (PECK; ASHBURNER; SCHRATZ, 2011).

Na década de 60, quando surgiram os primeiros LEDs, eles eram utilizados apenas de forma indicativa (Figura 1 (a)), mostrando se um estado estava ativo ou não, e até hoje este tipo de LED é utilizado para fins de sinalização. No entanto, com a evolução da tecnologia, surgiram os LEDs de alto brilho (Figura 1 (b)), que tornou possível a iluminação de pequenas áreas como visores de rádio, painéis automotivos, lanternas, etc (PINTO, 2012).



**Figura 1: Classificação dos LEDs: (a) LEDs indicativos; (b) LEDs de alto brilho; (c) LEDs de potência**

**Fonte: Adaptado de Pinto (2012).**

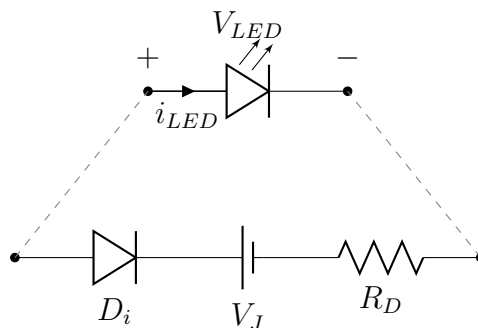
Com tecnologia mais avançada que dos LEDs de alto brilho, têm-se os

LEDs de potência (Figura 1 (c)), que devido ao maior fluxo luminoso expandem as aplicações para sistemas de iluminação de ambientes internos ou externos (LUZ, 2013).

Além de robustez a vibrações e elevado fluxo luminoso, os LEDs possuem longa vida útil e elevada eficiência luminosa em comparação com outros tipos de lâmpadas, o que faz com que os LEDs sejam cada vez mais empregados na iluminação em geral (QIU *et al.*, 2015). A ausência de metais pesados ou produtos químicos em sua construção faz com que os LEDs sejam menos nocivos ao meio ambiente (MAHADEOKAR; SARDESHMUKH, 2015).

### 2.1.1 MODELO ELÉTRICO DO LED

Ao se projetar um circuito para o acionamento de LEDs o projetista pode utilizar o recurso de *softwares* de simulação para analisar o comportamento do circuito antes mesmo da implementação prática (PINTO, 2008). Para que a simulação seja a mais próxima da realidade é importante utilizar um circuito equivalente que se aproxime ao máximo de um LED real. A Figura 2 apresenta um modelo aproximado do LED bastante utilizado (LIN; CHEN, 2009) (PINTO, 2012).



**Figura 2: Modelo elétrico aproximado do LED**  
Fonte: Adaptado de Pinto (2012).

O modelo matemático do LED é dado por:

$$V_{LED} = V_J + R_D \cdot i_{LED} \quad (1)$$

As grandezas da Equação 1 são:

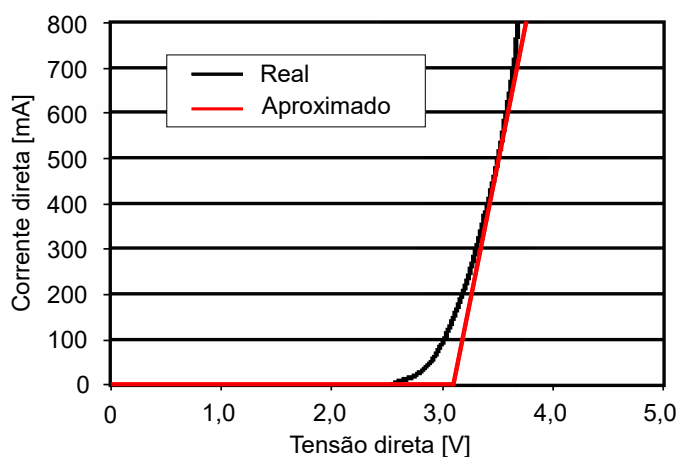
$V_{LED}$  = Tensão direta [V];

$V_J$  = Tensão de joelho do LED [V];

$R_D$  = Resistência dinâmica do LED [ $\Omega$ ];

$i_{LED}$  = Corrente que circula através do LED [A].

A Figura 3 apresenta uma comparação entre o modelo real e o modelo aproximado do LED, a qual mostra a curva característica de tensão direta versus corrente direta do LED. A curva real geralmente é fornecida pelo fabricante em forma de dados, e a curva aproximada pode ser obtida traçando-se, no ponto de operação desejado, uma reta tangente à curva real (LIN; LEE; LIU, 2011).



**Figura 3: Comparação do modelo real e aproximado da curva tensão versus corrente**  
Fonte: Adaptado de FUTURLEC (2016).

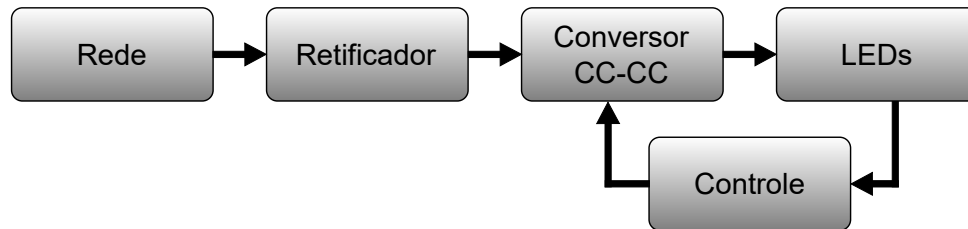
Em uma análise da curva característica de tensão por corrente de um LED pode-se observar que uma pequena variação no valor de tensão sobre o LED causa uma grande variação na corrente direta (SAUERLANDER *et al.*, 2006). Outro fator que deve ser considerado é que a elevação da temperatura resulta em uma redução da tensão de joelho, e com isso a corrente direta do LED aumenta, elevando a temperatura, e gerando um ciclo que pode levar a queima do LED (LUZ, 2013). Portanto uma forma adequada de acionamento dos LEDs é utilizando uma malha de controle para manter constante a corrente sobre ele.

### 2.1.2 ACIONAMENTO DE LEDS

Por se tratar de dispositivos que operam com corrente contínua, os LEDs não podem ser ligados diretamente na rede elétrica e para seu acionamento é necessário um circuito eletrônico auxiliar, também conhecidos como *driver* (ABILUX, 2015).

A Figura 4 apresenta um diagrama de blocos de uma lâmpada de LEDs alimentada pela rede elétrica. A tensão alternada da rede deve ser primeiramente retificada. Para isso é utilizado um retificador, que tem por objetivo converter a tensão

alternada da rede em tensão contínua (HART, 2012). É necessário então um segundo conversor para regular a amplitude da tensão retificada de forma a ser compatível com a tensão de operação do LED. Uma malha de controle é utilizada para minimizar as oscilações de tensão e corrente nos LEDs.



**Figura 4: Diagrama de blocos de uma lâmpada de LEDs alimentada pela rede**  
**Fonte: Autoria própria.**

Dentre as metodologias empregadas para reduzir um nível de tensão CC, a maneira mais simples é utilizar um resistor em série com o LED. Outra alternativa é a utilização de reguladores lineares, porém a eficiência dos dois métodos é baixa, principalmente se a diferença da tensão for elevada (PINTO, 2008).

Como alternativa de maior eficiência para utilização em *drivers* para LED, têm-se os conversores CC-CC. Estudos como Pinto (2012), Bender (2012) e Luz (2013), apontam que os conversores CC-CC são amplamente utilizados no acionamento de LEDs, especialmente por possuírem rendimento elevado.

## 2.2 CONVERSOR CC-CC

Segundo Hart (2012, p. 197), "os conversores CC-CC são circuitos que convertem uma tensão CC para um diferente nível de tensão CC fornecendo sempre uma saída regulada".

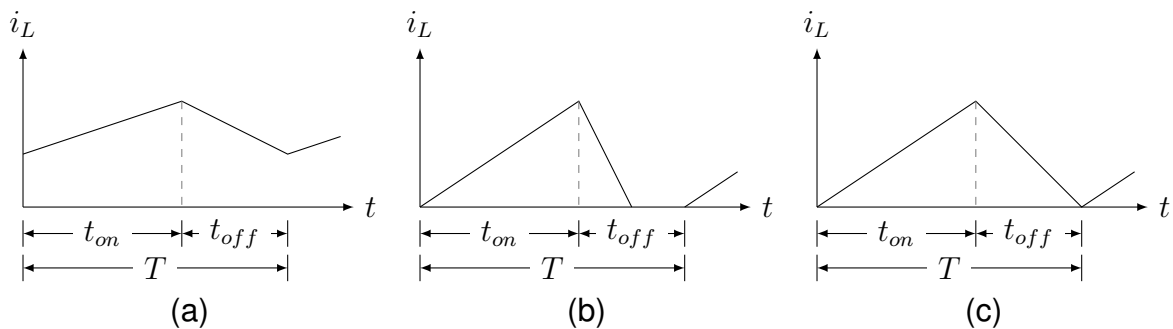
Para Martins e Barbi (2006), o conversor CC-CC pode ser simplificada-mente representado pela Figura 5, na qual  $V_i$  representa a tensão de entrada e  $V_o$  a tensão de saída regulada.



**Figura 5: Representação simplificada de um conversor CC-CC**  
**Fonte: Adaptado de Martins e Barbi (2006).**

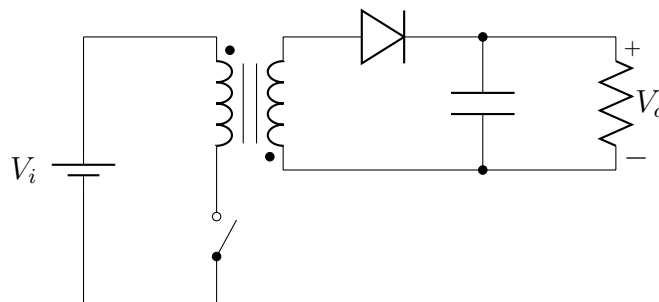
Quanto ao modo de operação, os conversores são classificados em três modos: Modo de operação contínua, modo de operação descontínua e modo de operação crítico.

O modo de operação contínua, do inglês *Continuous Conduction Mode* (CCM), é o modo em que a corrente no indutor é sempre positiva, ou seja, a energia armazenada no indutor nunca é nula. No modo de operação descontínua, do inglês, *Discontinuous Conduction Mode* (DCM), a corrente no indutor permanece nula por um determinado tempo quando a chave está aberta  $t_{off}$ . O modo crítico de operação, do inglês *Boundary Conduction Mode* (BCM), é o modo em que a corrente no indutor vai a zero no instante em que a chave volta a fechar  $t_{on}$ . A Figura 6 apresenta os três modos de operação do conversor *boost* (MOHAN; UNDELAND; ROBBINS, 2003).



**Figura 6: Modos de condução: (a) Contínuo. (b) Descontínuo. (c) Crítico**  
**Fonte: Adaptado de Mohan, Undeland e Robbins (2003).**

Outra classificação dos conversores é quanto a isolação elétrica. Os não isolados possuem ligação elétrica entre a entrada e saída do conversor. É o caso dos conversores básicos como *buck*, *boost* e *buck-boost*. Os conversores CC-CC que não possuem ligação elétrica entre a entrada e saída, são denominados conversores isolados. O *forward* e o *flyback*, mostrado na Figura 7, são exemplos de conversores isolados (BARBI, 2001).

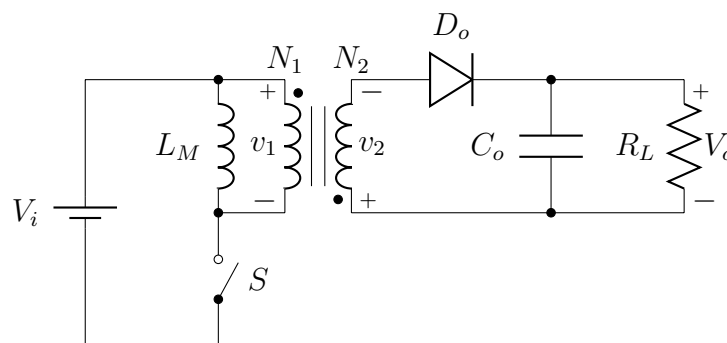


**Figura 7: Conversor flyback**  
**Fonte: Adaptado de Hart (2012).**

## 2.2.1 CONVERSOR FLYBACK

O conversor *flyback* apresenta características tais como: baixo custo, devido ao circuito possuir poucos componentes; elevado rendimento; e isolamento elétrico entre entrada e saída. Quando operado em DCM, o *flyback* se torna fácil de ser estabilizado, por apresentar um pólo simples na função de transferência e o tamanho do núcleo é reduzido se comparado ao CCM (SCORTEGAGNA, 2015). Pelas razões expostas, o conversor *flyback*, em DCM, é largamente empregado em baixas potências (inferior a 100 W) (BARBI, 2001) (SCORTEGAGNA, 2015).

O conversor *flyback* armazena energia na indutância de magnetização  $L_M$  quando a chave está fechada e transfere essa energia para a carga quando a chave está aberta (SCORTEGAGNA, 2015). A Figura 8 apresenta o circuito equivalente do conversor *flyback* usando o modelo de transformador que inclui a indutância de magnetização.



**Figura 8: Circuito equivalente do conversor *flyback* usando modelo de transformador que inclui a indutância de magnetização**

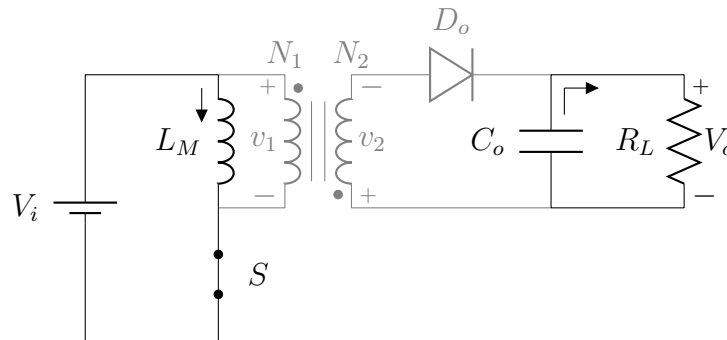
**Fonte: Adaptado de Hart (2012).**

De acordo com Hart (2012), em regime permanente o funcionamento do *flyback* operando em DCM é descrito em três etapas de operação:

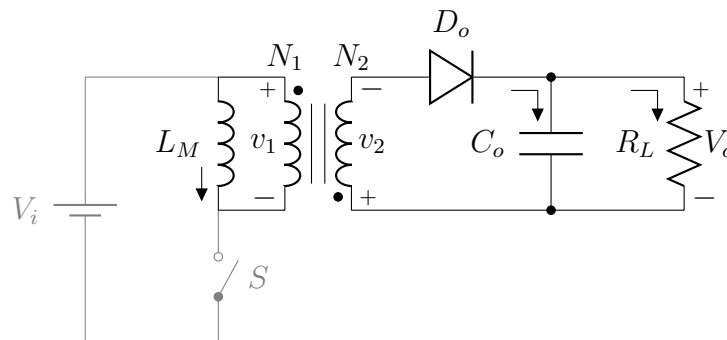
- Etapa 1: A chave  $S$  está fechada, a tensão da fonte é a da indutância de magnetização  $L_M$ , que armazena energia. Além disso, o diodo  $D_o$  é reversamente polarizado e a corrente na carga é fornecida pelo capacitor de saída  $C_o$ . A Figura 9 ilustra a etapa 1 de operação do *flyback* em DCM.
- Etapa 2: Quando a chave abre, a corrente em  $L_M$  não pode mudar instantaneamente, logo o caminho de condução deve ser pelas espiras do transformador, e a energia armazenada na primeira etapa é transferida para o secundário do transformador. O diodo  $D_o$  agora é polarizado diretamente e a energia do indu-

tor alimenta a carga  $R_L$  e carrega o capacitor de saída  $C_o$ . A Figura 10 ilustra a segunda etapa de operação do *flyback* em DCM.

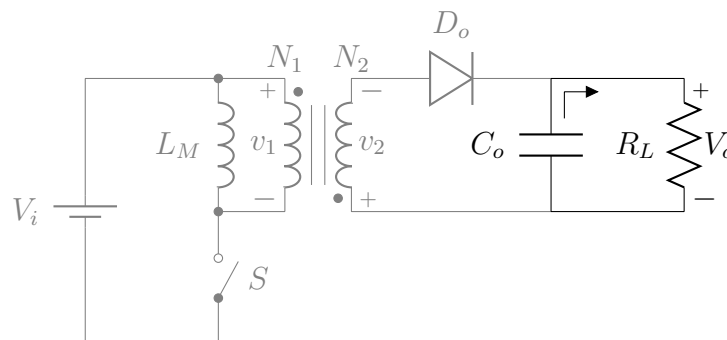
- Etapa 3: A chave  $S$  está aberta e toda a energia armazenada na indutância de magnetização  $L_M$  foi transferida. O capacitor de saída  $C_o$  fornece energia à carga. A Figura 11 ilustra a etapa 3 de operação do *flyback* em DCM.



**Figura 9: Etapa 1 de operação do *flyback* em DCM**  
Fonte: Adaptado de Hart (2012).



**Figura 10: Etapa 2 de operação do *flyback* em DCM**  
Fonte: Adaptado de Hart (2012).



**Figura 11: Etapa 3 de operação do *flyback* em DCM**  
Fonte: Adaptado de Hart (2012).

O ganho estático do conversor *flyback* em DCM, é dado pelo balanço de tensão no indutor, calculado através da integral

$$\frac{1}{T} \int_0^T v_1(t) dt = 0 \quad (2)$$

Resolvendo a integral a isolando os termos de interesse, obtém-se a relação da tensão de entrada e tensão de saída

$$\frac{V_o}{V_i} = \frac{D}{D_1} \cdot \frac{N_1}{N_2} \quad (3)$$

Em que  $D$  representa a duração da primeira etapa ou a razão cíclica nominal de um conversor CC-CC, e  $D_1$  representa a duração da segunda etapa. Para determinar  $D_1$ , resolvendo pela corrente média no diodo de saída, obtém-se:

$$D_1 = \frac{N_2}{N_1} \cdot \sqrt{\frac{2 \cdot L_M \cdot f_s}{R_L}} \quad (4)$$

Substituindo a Equação 4 na Equação 3, é obtido o ganho estático do conversor *flyback* em DCM, dado por:

$$\frac{V_o}{V_i} = D \cdot \sqrt{\frac{R_L}{2 \cdot L_M \cdot f_s}} \quad (5)$$

### 2.3 NORMAS PARA ACIONAMENTO DE DISPOSITIVOS DE ILUMINAÇÃO

No Brasil a norma que estabelece procedimentos relativos à qualidade de energia elétrica é o módulo 8 dos Procedimentos de Distribuição de Energia Elétrica no Sistema Elétrico Nacional (PRODIST), elaborado pela Agência Nacional de Energia Elétrica (ANEEL). Contudo, a norma faz menção apenas a unidades consumidoras e não a equipamentos elétricos ou eletrônicos (ANEEL, 2016).

Internacionalmente a norma IEC 61000-3-2 é aplicável a dispositivos elétricos e eletrônicos que tenham corrente de entrada inferior a 16 A. Esta norma refere-se às limitações dos harmônicos de corrente injetadas na rede pública de alimentação. Nesta norma os dispositivos de iluminação estão enquadrados na classe C, porém os limites de harmônicas injetadas na rede são estabelecidas apenas para dispositivos com potência ativa de entrada superior a 25 W. Para sistema com tensão nominal inferior a 220 V a norma também não considera limites de conteúdo



harmônico (IEC, 2005).

Pelos parâmetros especificados para esse trabalho, para a lâmpada de LEDs desenvolvida não há limitações quanto aos indicativos de conteúdo harmônico de corrente ou fator de potência. Portanto não serão abordados nesse trabalho indicadores de fator de potência e harmônicos injetados na rede, também não serão buscadas alternativas para correção desses indicadores.

### 3 PROJETO DO DRIVER

Para o projeto do *driver* são especificados alguns parâmetros, apresentados na Tabela 1, como tensão e frequência da rede, o rendimento de 90 % é um valor estimado, porém típico para operação de conversores CC-CC aplicados em baixas potências. A potência da lâmpada de LEDs é de 15 W e as ondulações de tensão de barramento e corrente na carga são de 10 % e 5 % respectivamente.

Tabela 1: Parâmetros pra projeto do *driver*

Parâmetro	Símbolo	Valor	Unidade
Tensão RMS da rede	$V_{CA}$	127	V
Frequência da rede	$f_e$	60	Hz
Frequência de chaveamento	$f_s$	50	KHz
Razão cíclica nominal	$D$	0,35	
Razão cíclica máxima	$D_{max}$	0,4	
Rendimento estimado do <i>flyback</i>	$\eta$	90	%
Potência entregue aos LEDs	$P_o$	15	W
Ondulação da tensão de barramento	$\Delta V_{BUS}$	10	%
Ondulação da corrente na carga	$\Delta i_{LED}$	5	%

Fonte: Autoria própria.

#### 3.1 PROJETO DO RETIFICADOR

Para a entrada do *flyback* foi projetada uma ponte retificadora de onda completa com filtro capacitivo, conforme Figura 12. O objetivo de um retificador é converter

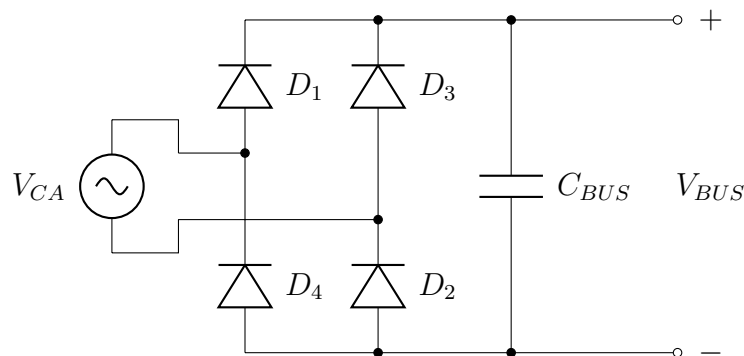
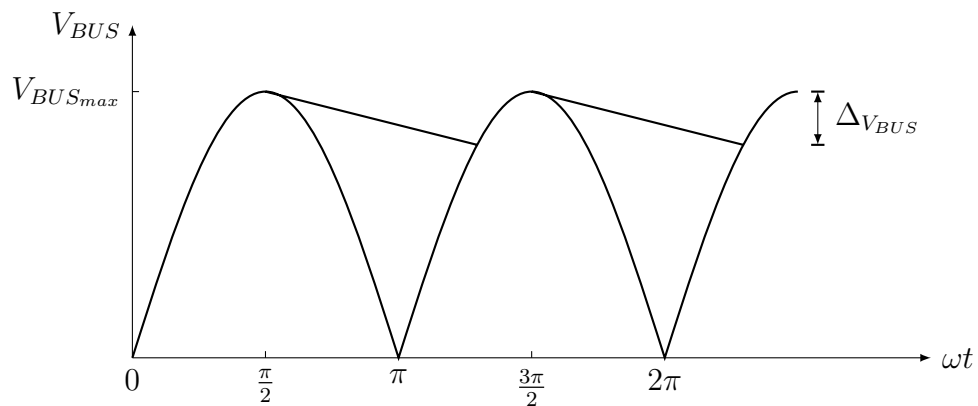


Figura 12: Ponte retificadora onda completa com filtro capacitivo

Fonte: Adaptado de (HART, 2012).

uma tensão CA em tensão CC, O retificador de onda completa tem a vantagem de garantir na saída os dois semi ciclos da senoide de entrada, e o capacitor de filtro  $C_{BUS}$  tem um valor inferior se comparado com um retificador meia onda (HART, 2012).

Durante a primeira etapa de funcionamento a tensão da fonte é positiva e os diodos  $D_1$  e  $D_2$  são polarizados diretamente, enquanto  $D_3$  e  $D_4$  estão bloqueados. Na segunda etapa de funcionamento, a tensão da fonte é negativa e os diodos que polarizam diretamente são  $D_3$  e  $D_4$ , enquanto  $D_1$  e  $D_2$  estão bloqueados (BARBI, 1986). A Figura 13 mostra a forma de onda da tensão retificada e a tensão de saída com filtro.



**Figura 13: Tensão retificada e tensão na saída do retificador de onda completa com filtro capacitivo**  
Fonte: Adaptado de Hart (2012).

A máxima tensão do barramento CC  $V_{BUS_{max}}$  é calculada pela máxima tensão da fonte de entrada menos a queda de tensão  $V_{qd}$  nos diodos do retificador, sendo:

$$V_{BUS_{max}} = \sqrt{2} \cdot V_{CA} - 2 \cdot V_{qd} = 178,21V \quad (6)$$

Em regime, a mínima tensão do barramento  $V_{BUS_{min}}$  deve permanecer dentro da faixa de variação  $\Delta V_{BUS}$  estabelecida na Tabela 1, calculada através de:

$$V_{BUS_{min}} = V_{BUS_{max}} - V_{BUS_{max}} \cdot \Delta V_{BUS} = 160,39V \quad (7)$$

De acordo com Barbi (2001), o capacitor de barramento  $C_{BUS}$  é calculado por:

$$C_{BUS} = \frac{P_o/\eta}{f_e \cdot (V_{BUS_{max}}^2 - V_{BUS_{min}}^2)} = 46,25\mu F \quad (8)$$

### 3.2 PROJETO DO CONVERSOR FLYBACK

Para projetar o *flyback* é necessário conhecer quantos LEDs devem ser utilizados para atingir a potência estipulada de 15 W. Para isso é analisada a curva característica do LED apresentada na Figura 3. Da Figura 3 conclui-se que para um ponto de operação em 600 mA, a tensão direta é de 3,588 V, resultando em uma potência de 2,153 W para cada LED.

Utilizando 7 LEDs em série é suficiente para obter 15 W de potência, e a tensão de saída  $V_o$  do *flyback*, será a soma da tensão direta em cada LED, portanto,  $V_o = 25,116$  V.

Para o cálculo do capacitor de saída  $C_o$ , é estipulada uma ondulação na corrente de saída menor que 5 %. O capacitor é calculado com base na variação de tensão, e portanto é necessário conhecer a variação da tensão com base na variação da corrente dos LEDs dado por:

$$\Delta V_o = 7 \cdot [R_D \cdot (i_{LED} + \Delta i_{LED}) + V_j - V_{LED}] \quad (9)$$

E o capacitor portante resulte em:

$$C_o = \frac{i_{LED} \cdot D_{max}}{f_s \cdot \Delta V_o} = 25,017 \mu F \quad (10)$$

Para o cálculo da indutância de magnetização é importante conhecer o modo de operação do conversor, neste caso pelas razões apresentadas na seção 2.2.1 optou-se pelo DCM. A indutância de magnetização do *flyback*, de acordo com (BARBI, 2001), é dimensionada por:

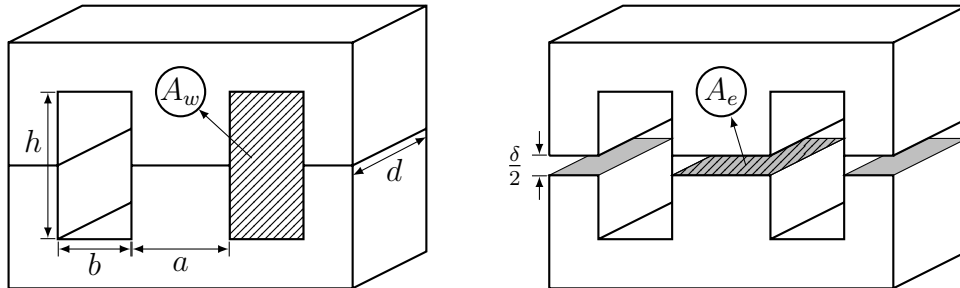
$$L_M = \frac{V_{BUS_{min}}^2 \cdot D^2}{2 \cdot P_o \cdot f_s} \cdot \eta = 1,882 mH \quad (11)$$

### 3.3 PROJETO DO INDUTOR

Segundo Barbi, Font e Alves (2002, p. 2), "o sucesso na construção e no perfeito funcionamento de um conversor CC-CC está intimamente ligado com um projeto adequado dos elementos magnéticos".

Para operação em alta frequência, os núcleos de ferrite são os mais indicados, e têm o objetivo de fornecer um caminho adequado para o fluxo magnético. A

Figura 14 apresenta o núcleo magnético do tipo EE. A área de seção transversal do núcleo  $A_e$ , a área da janela  $A_w$  e o entreferro  $\delta$  são fatores importantes no projeto de indutores (BARBI; FONT; ALVES, 2002).



**Figura 14: Núcleo magnético tipo EE**  
**Fonte: Adaptado de SCORTEGAGNA (2015).**

Para o conversor *flyback* é utilizado um indutor acoplado, pois deve ter isolamento elétrico entre a entrada e a saída do conversor. O que difere de um transformador convencional é o fato dele armazenar energia em uma etapa e fornecer essa energia armazenada em uma segunda etapa de funcionamento, enquanto no transformador a energia no primário é instantaneamente transferida para o secundário (POMILIO, 2014).

A diferença física entre eles é a presença do entreferro no indutor acoplado, onde teoricamente é armazenada a energia do indutor (SCORTEGAGNA, 2015). A Tabela 2 apresenta os parâmetros para o dimensionamento do indutor acoplado do conversor *flyback*.

**Tabela 2: Parâmetros para dimensionamento do indutor**

Parâmetro	Símbolo	Valor	Unidade
Fator de utilização do primário	$K_p$	0,5	
Fator de utilização da janela	$K_w$	0,4	
Varição da densidade de fluxo	$\Delta B$	0,3	T
Densidade de fluxo máxima	$B_{max}$	0,3	T
Densidade de corrente máxima	$J_{max}$	350	A/cm <sup>2</sup>
Permeabilidade magnética do ar	$\mu_o$	$4\pi \cdot 10^{-7}$	H/m
Permeabilidade relativa do cobre	$\mu_r$	1	
Resistividade do cobre	$\rho_{cu}$	$2,3 \cdot 10^{-8}$	$\Omega \cdot m$

**Fonte: Barbi, Font e Alves (2002).**

Com os parâmetros definidos na Tabela 2, inicia-se o projeto físico do indutor. De acordo com Barbi, Font e Alves (2002) o produto das áreas  $A_e$  e  $A_w$  é dado por:

$$A_e A_w = \frac{P_o \cdot \sqrt{D_{max}}}{\Delta B \cdot f_s \cdot K_p \cdot K_w \cdot J_{max} \cdot \eta} = 0,101 \text{cm}^4 \quad (12)$$

Por meio de consulta ao catálogo do fabricante de núcleos de ferrite para indutores THORNTON (2016), foi selecionado o núcleo NEE-25/10/6, e seus parâmetros são apresentados na Tabela 3.

**Tabela 3: Parâmetros do núcleo de ferrite NEE-25/10/6**

Parâmetro	Símbolo	Valor	Unidade
Área do entreferro	$A_e$	0,3929	cm <sup>2</sup>
Área da janela	$A_w$	0,8547	cm <sup>2</sup>
Comprimento médio de uma espira	$L_t$	5,2000	cm
Volume do núcleo	$V_e$	1,9354	cm <sup>3</sup>
Distância entre janelas	$a$	6,2500	mm
Largura da janela	$b$	6,4750	mm
Altura da janela	$h$	13,200	mm
Profundidade do núcleo	$d$	6,2500	mm

Fonte: THORNTON (2016).

Definidos os parâmetros do núcleo a ser utilizado, na Equação 13 é calculada a distancia do entreferro.

$$\delta = \frac{2 \cdot \mu_o \cdot P_o}{B_{max}^2 \cdot A_e \cdot f_s \cdot \eta} = 0,238 \text{mm} \quad (13)$$

O número de espiras dos enrolamentos primário e secundário são dados respectivamente por:

$$N_1 = \frac{D_{max} \cdot V_{BUS_{min}}}{A_e \cdot B_{max} \cdot f_s} = 109 \text{ espiras} \quad (14)$$

$$N_2 = N_1 \cdot \frac{(V_o + V_{qd}) \cdot (1 - D_{max})}{V_{BUS_{max}} \cdot D_{max}} = 24 \text{ espiras} \quad (15)$$

Com o número de espiras definido, resta saber a bitola do condutor a ser utilizado, para isso deve ser calculada previamente a corrente eficaz em cada enrolamento do indutor acoplado.

Sendo a corrente eficaz e a corrente de pico do enrolamento primário dadas respectivamente por:

$$i_{1_{pk}} = \frac{2 \cdot P_o}{V_{BUS_{min}} \cdot D_{max} \cdot \eta} = 0,522 \text{A} \quad (16)$$

$$i_{1_{ef}} = i_{1_{pk}} \cdot \sqrt{\frac{D_{max}}{3}} = 0,191A \quad (17)$$

A corrente de pico no enrolamento primário refletida no enrolamento secundário, resulta na corrente de pico no enrolamento secundário

$$i_{2_{pk}} = i_{1_{pk}} \cdot \frac{N_1}{N_2} = 2,399A \quad (18)$$

e a corrente eficaz no enrolamento secundário é calculada pela equação:

$$i_{2_{ef}} = i_{2_{pk}} \cdot \sqrt{\frac{1 - D_{max}}{3}} = 0,72A \quad (19)$$

A relação da corrente eficaz pela máxima densidade de corrente define a bitola dos condutores. Portanto a área de seção transversal do condutor do enrolamento primário e a área de seção transversal do condutor do enrolamento secundário, são dados respectivamente por:

$$S_{c1} = \frac{i_{1_{ef}}}{J_{max}} = 0.000545cm^2 \quad (20)$$

$$S_{c2} = \frac{i_{2_{ef}}}{J_{max}} = 0.003065cm^2 \quad (21)$$

Quando utilizados condutores percorridos por correntes em elevadas frequências, deve ser levado em consideração o efeito pelicular, do inglês *skin effect*, À medida em que a frequência aumenta, a corrente elétrica tende a circular mais pela superfície externa do que pelo centro de sua seção transversal do condutor (BARBI; FONT; ALVES, 2002) (SCORTEGAGNA, 2015).

Para condutores de cobre, a profundidade de penetração da corrente é

$$\delta_{cu} = \sqrt{\frac{\rho_{cu}}{\pi \cdot \mu_r \cdot \mu_o \cdot f_s}} = 0,0340cm \quad (22)$$

e a área de seção transversal máxima para esse projeto deve ser inferior ao valor de:

$$A_{max} = \pi \cdot \delta_{cu}^2 = 0,0037cm^2 \quad (23)$$

Portanto, para o enrolamento primário é selecionado o fio esmaltado AWG 26, e para o enrolamento secundário é selecionado o fio esmaltado AWG 22. Ambos os fios possuem área de seção transversal inferior a  $A_{max}$ , e não há necessidade

de usar mais de um condutor em paralelo por enrolamento. Os parâmetros dos fios selecionados são apresentados na Tabela 4.

**Tabela 4: Parâmetros dos fios esmaltados**

Parâmetro	Enrolamento		Unidade
	Primário	Secundário	
Condutor	26	22	AWG
Diâmetro do cobre	0,040	0,064	cm
Diâmetro com isolamento	0,046	0,071	cm
Área do cobre	0,001287	0,003255	cm <sup>2</sup>
Área com isolamento	0,001671	0,004013	cm <sup>2</sup>
Resistência por centímetro 20°C	0,001339	0,000530	Ω/cm

Fonte: Barbi (2001).

As perdas Joule do indutor acoplado podem ser estimadas sabendo a corrente eficaz e a resistência de cada enrolamento. A resistência dos enrolamentos primário e secundário são dados respectivamente por:

$$R_{N_1} = N_1 \cdot L_t \cdot \rho_{AWG26} = 0,759\Omega \quad (24)$$

$$R_{N_2} = N_2 \cdot L_t \cdot \rho_{AWG22} = 0,066\Omega \quad (25)$$

As perdas Joule total do indutor acoplado são:

$$P_J = R_{N_1} \cdot i_{1ef}^2 + R_{N_2} \cdot i_{2ef}^2 = 0,104W \quad (26)$$

Após serem definidos o tipo de núcleo, entreferro, número de condutores e número de voltas por enrolamento, é verificada a possibilidade de execução do indutor acoplado. Para acondicionar os enrolamentos calculados é necessária uma área mínima da janela, superior à:

$$A_{w_{min}} = \frac{N_1 \cdot S_{c_{AWG26.iso}} + N_2 \cdot S_{c_{AWG22.iso}}}{K_w} = 0,696cm^2 \quad (27)$$

Onde:

$S_{c_{AWG26.iso}}$  = Área de seção transversal com isolamento do fio 26 AWG;

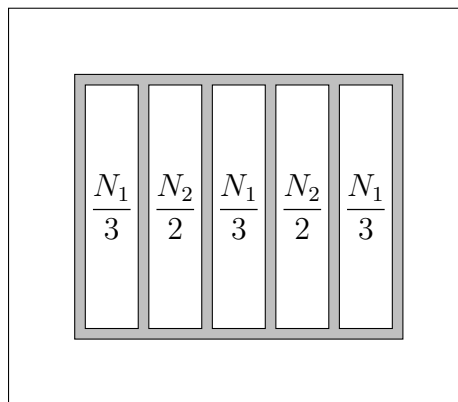
$S_{c_{AWG22.iso}}$  = Área de seção transversal com isolamento do fio 22 AWG.

Como a  $A_{w_{min}}$  é inferior a  $A_w$ , significa que é possível realizar a construção do indutor acoplado. Porém, devido o indutor não ter 100 % de acoplamento magnético



entre os enrolamentos, existe na prática uma indutância de dispersão indesejável para o circuito, ocasionando principalmente, picos de tensão nos semicondutores nos instantes da comutação (MOHAN; UNDELAND; ROBBINS, 2003).

Algumas técnicas são utilizadas na hora de enrolar o indutor para minimizar a dispersão, tais como: utilização de toda a extensão do carretel para acondicionar os enrolamentos e particionamento e intercalação entre os enrolamentos no interior da janela. Na Figura 15 é apresentada a distribuição das camadas utilizadas no indutor acoplado utilizado nesse trabalho (MOHAN; UNDELAND; ROBBINS, 2003).



**Figura 15: Distribuição das camadas dos enrolamentos do indutor acoplado**  
**Fonte: Adaptado de Mohan, Undeland e Robbins (2003).**

De acordo com Mohan, Undeland e Robbins (2003), a indutância de dispersão pode ser estimada através da equação:

$$L_{Lk1} \approx \frac{\mu_o \cdot N_1^2 \cdot 9 \cdot a \cdot b}{3 \cdot p^2 \cdot h} = 8,582\mu H \quad (28)$$

Em que  $p$  representa o número de interfaces entre seções do enrolamento.

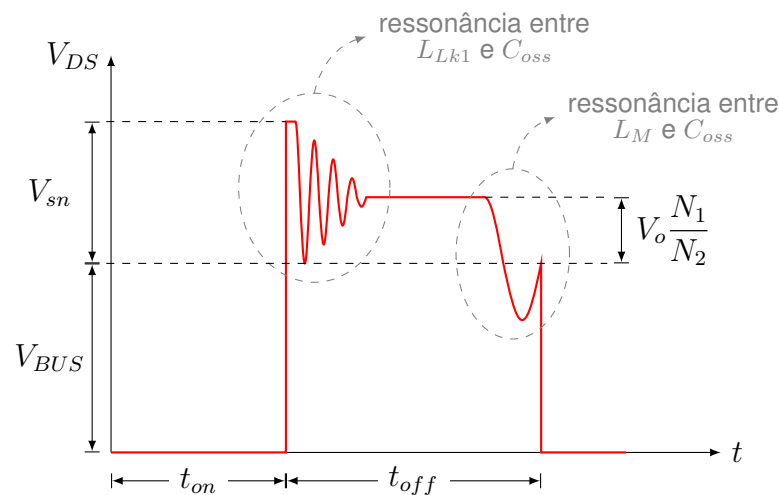
Por mais que a dispersão do indutor acoplado não possa ser eliminada, ainda há alternativas para amenizar seu efeito indesejado de sobretensão na chave nos instantes de comutação. Uma alternativa é a utilização de *snubber*. O objetivo do *snubber* é fixar a tensão de pico para que não ultrapasse o limite suportado pela chave (KOO, 2006).

### 3.4 PROJETO DO SNUBBER

Em conversores *flyback* utilizando MOSFET como chave, nos instantes de deligamento do MOSFET surgem picos de tensão entre os terminais *Drain* e *Source*,

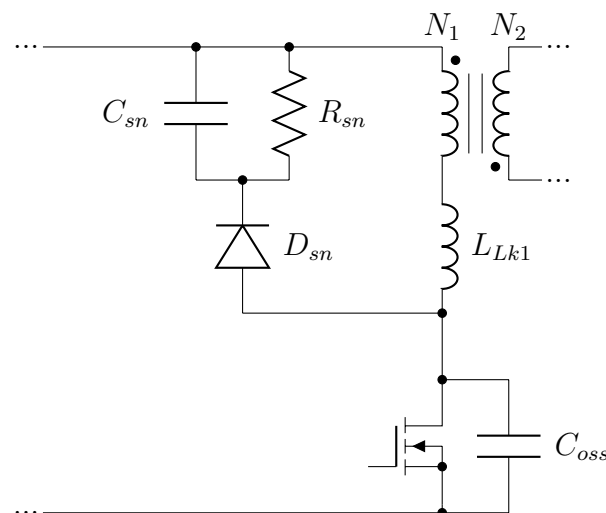
devido a ressonância entre a indutância de dispersão  $L_{Lk1}$  do indutor acoplado e a capacitância de saída  $C_{oss}$  do MOSFET (KOO, 2006).

A Figura 16, apresenta a forma de onda da tensão entre os terminais Drain e Source ( $V_{DS}$ ), do MOSFET. Destaca também a ressonâncias entre  $L_{Lk1}$  e  $C_{oss}$ , e a ressonância entre  $L_M$  e  $C_{oss}$ , que surge na terceira etapa de funcionamento do *flyback*.



**Figura 16: Tensão Drain-Source do MOSFET**  
Fonte: Adaptado de Koo (2006).

Existem diferentes tipos de *snubber*, tais como: *snubber* RCD, *snubber* não dissipativo LC e *snubber* regenerativo. O mais simples deles é o *snubber* RCD, mostrado na Figura 17. A desvantagem do *snubber* RCD é que ele reduz o rendimento do conversor, por consumir potência ativa (SCORTEGAGNA, 2015).



**Figura 17: Circuito *snubber* RCD**  
Fonte: Adaptado de Koo (2006).

Para o projeto do *snubber* RCD, é definida a tensão que a tensão máxima

seja de 300 V e a ondulação de tensão no capacitor *snubber*  $C_{sn}$ ,  $\Delta V_{sn} = 10\%$ .

De acordo com Koo (2006), o resistor *snubber*  $R_{sn}$  e o capacitor *snubber*  $C_{sn}$  são calculados respectivamente por:

$$R_{sn} = \frac{2 \cdot V_{sn}^2}{L_{Lk1} \cdot i_{1pk}^2 \cdot \frac{V_{sn}}{V_{sn} - V_o \cdot \frac{N_1}{N_2}} \cdot f_s} = 45,193K\Omega \quad (29)$$

$$C_{sn} = \frac{V_{sn}^2}{\Delta V_{sn} \cdot V_{sn} \cdot R_{sn} \cdot f_s} = 4,425\mu F \quad (30)$$

A potência dissipada no *snubber* RCD é:

$$P_{sn} = \frac{V_{sn}^2}{R_{sn}} = 0,403W \quad (31)$$

### 3.5 PROJETO DO CIRCUITO DE ACIONAMENTO DO MOSFET

Para o acionamento do MOSFET em malha aberta, é utilizado o circuito integrado (CI), SG3524 da fabricante Texas Instruments. Esse CI é um gerador de PWM e pode ser alimentado com tensão entre 8 e 40 volts (INSTRUMENTS, 2015).

De acordo com o fabricante, a frequência do PWM é determinada pela relação

$$f_s = \frac{1,3}{RT \cdot CT} \quad (32)$$

Fixando o capacitor CT igual a 10 nF e isolando RT na Equação 32, encontra-se o valor do resistor RT igual à:

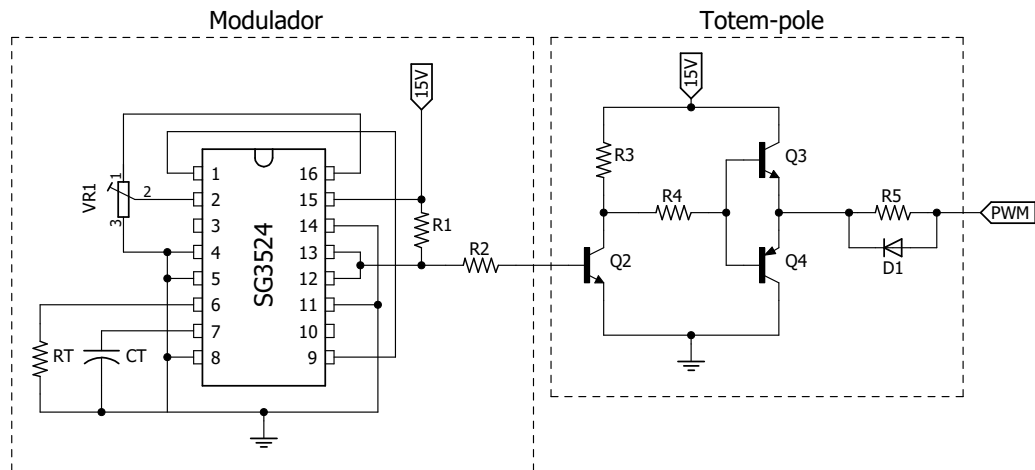
$$RT = \frac{1,3}{CT \cdot f_s} = 2,6K\Omega \quad (33)$$

O pino 16 (VREF) do SG3524, fornece uma tensão regulada de 5 V para corrente até 50 mA, e dispensa a necessidade de outra fonte de alimentação externa de 5 V para tensões de referência.

A tensão no pino 2 (+IN), determina a razão cíclica do PWM de saída, e varia de 0 a 100 %, para tensão entre 1 e 3,5 V. Para ajustar a razão cíclica nominal de 35 %, é utilizado um potenciômetro.

Para uma maior velocidade de chaveamento e redução nas perdas por

comutação, é utilizado um arranjo *totem-pole*, por ter baixa impedância de saída e capacidade de drenar e fornecer correntes relativamente grandes (KIRSTEN, 2011). A Figura 18 apresenta o circuito de acionamento do MOSFET em malha aberta.



**Figura 18: Circuito de acionamento do MOSFET em malha aberta**  
**Fonte: Autoria própria.**

Na Tabela 5 são apresentados os valores dos componentes utilizados no circuito de acionamento do MOSFET em malha aberta da Figura 18.

**Tabela 5: Valor dos componentes do circuito de acionamento do MOSFET**

Componente	Valor	Componente	Valor
VR1	10 K $\Omega$	R4	100 $\Omega$
RT	2,6 K $\Omega$	R5	15 $\Omega$
CT	10 nF	Q1	BC337
R1	1,8 K $\Omega$	Q2	BC337
R2	100 $\Omega$	Q3	BC327
R3	1 K $\Omega$	D1	1N4148

**Fonte: Autoria própria.**

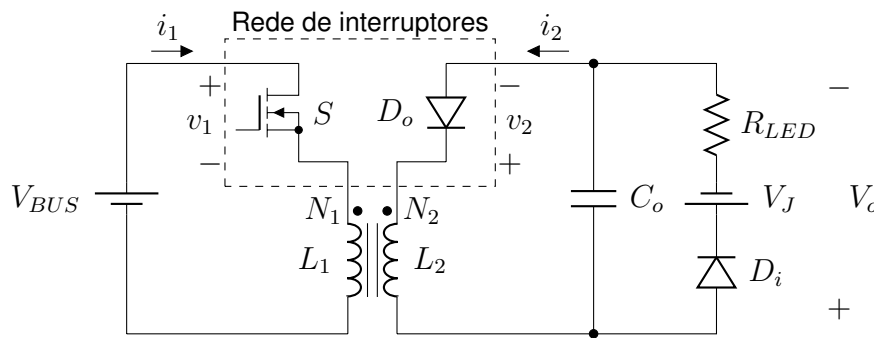
### 3.6 MODELAGEM DO CONVERSOR

Analisando a equação do ganho estático do conversor é possível observar que todos os parâmetros do conversor podem ser considerados constantes, e consequentemente, para uma variação da tensão de entrada, a tensão de saída também sofre variação de forma a manter o equilíbrio da equação (PADILHA, 2011).

Quando é desejado que algum parâmetro de saída permaneça constante, seja tensão ou corrente, mesmo para variação na tensão de entrada do conversor, se faz necessário a utilização de um sistema de controle que atue sobre algum dos parâmetros de forma a compensar as perturbações da tensão de entrada.

Para projetar um controlador para o *driver*, é necessária uma função de transferência que represente as características dinâmicas do conversor. Para que seja obtida essa função de transferência é feita a modelagem do conversor (BARBI, 2015).

Para representar o *flyback* é utilizado o modelo CA de pequenos sinais, que é baseado na metodologia do modelo médio de interruptor, a qual consiste em substituir os interruptores controlados e não controlados do circuito por fontes dependentes de tensão e corrente (ERICKSON; MAKSIMOVIĆ, 2001). A Figura 19 apresenta o conversor *flyback* com a rede de interruptores, sendo  $L_1$  a indutância própria do enrolamento primário e  $L_2$  a indutância própria do enrolamento secundário.



**Figura 19: Rede de interruptores do *flyback***  
**Fonte: Adaptado de Luz (2013).**

O segundo passo do método consiste em calcular o valor médio das formas de onda nos terminais de acesso 1 e 2 (ERICKSON; MAKSIMOVIĆ, 2001). Visto que a tensão média no indutor é igual a zero, as tensões médias nos terminais 1 e 2 podem ser expressas respectivamente por:

$$\langle v_1(t) \rangle_{T_s} = \langle V_{BUS}(t) \rangle_{T_s} \quad (34)$$

$$\langle v_2(t) \rangle_{T_s} = \langle V_o(t) \rangle_{T_s} \quad (35)$$

A corrente média no terminal 1 é calculada a partir de:

$$\langle i_1(t) \rangle_{T_s} = \frac{i_{pk} \cdot d_1(t)}{2} \quad (36)$$

Onde  $i_{pk}$  é dado por:

$$i_{pk} = \frac{\langle v_1(t) \rangle_{T_s} \cdot d_1(t) \cdot T_s}{L_1} \quad (37)$$

Sendo  $d_1(t)$  o valor da razão cíclica. Substituindo a Equação 37 na Equação 36, é dada a corrente média no terminal de acesso 1:

$$\langle i_1(t) \rangle_{T_s} = \frac{\langle v_1(t) \rangle_{T_s} \cdot d_1^2(t) \cdot T_s}{2 \cdot L_1} \quad (38)$$

O valor médio da corrente no terminal de acesso 2, é definida por:

$$\langle i_2(t) \rangle_{T_s} = \frac{i_{pk} \cdot d_2(t)}{2} \quad (39)$$

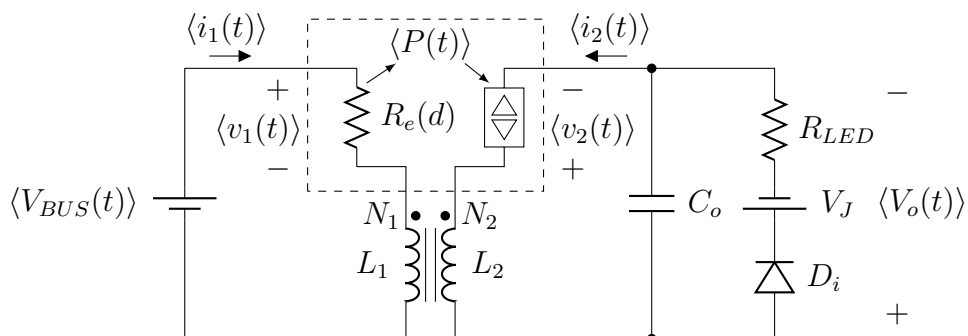
Onde a duração da etapa 2  $d_2(t)$ , é dado pelo balanço de tensão em  $L_1$ , mostrado dado por:

$$d_2(t) = \frac{d_1(t) \cdot \langle v_1(t) \rangle_{T_s} \cdot \frac{N_2}{N_1}}{\langle v_2(t) \rangle_{T_s}} \quad (40)$$

Portanto  $\langle i_2(t) \rangle_{T_s}$  é dado por:

$$\langle i_2(t) \rangle_{T_s} = \frac{\langle v_1(t) \rangle_{T_s}^2 \cdot d_1^2(t) \cdot T_s \cdot \left( \frac{N_2}{N_1} \right)^2}{\langle v_2(t) \rangle_{T_s} \cdot 2 \cdot L_2} \quad (41)$$

A corrente no terminal de acesso 1 é proporcional a tensão aplicada no terminal, ou seja, a entrada se comporta como uma resistência equivalente  $R_e$ . Já o terminal de saída da rede de interruptores se comporta como uma fonte de potência, equivalente a potência que seria consumida por  $R_e$  (ERICKSON; MAKSIMOVIĆ, 2001). A Figura 20 mostra o circuito do modelo médio do conversor *flyback*.



**Figura 20: Modelo médio do conversor *flyback***  
Fonte: Adaptado de Luz (2013).

O valor de  $R_e$  e da potência de saída da rede de interruptores são dados respectivamente pelas relações:

$$R_e(d_1) = \frac{\langle v_1(t) \rangle_{T_s}}{\langle i_1(t) \rangle_{T_s}} = \frac{2 \cdot L_1}{d_1^2(t) \cdot T_s} \quad (42)$$

$$\langle P(t) \rangle_{T_s} = \langle v_2(t) \rangle_{T_s} \cdot \langle i_2(t) \rangle_{T_s} = \frac{\langle V_{BUS} \rangle_{T_s}^2}{R_e(d_1)} \quad (43)$$

Para obter o modelo CA de pequenos sinais é necessário que o modelo médio seja perturbado e linearizado, visto que o modelo médio obtido é válido para grandes sinais, porém o modelo não é linear. São aplicadas as seguintes perturbações nos sinais do modelo médio:

$$\begin{aligned} \langle v_1(t) \rangle_{T_s} &= V_1 + \hat{v}_1(t) \\ \langle i_1(t) \rangle_{T_s} &= I_1 + \hat{i}_1(t) \\ \langle v_2(t) \rangle_{T_s} &= V_2 + \hat{v}_2(t) \\ \langle i_2(t) \rangle_{T_s} &= I_2 + \hat{i}_2(t) \\ d(t) &= D + \hat{d}(t) \end{aligned} \quad (44)$$

Considerando a corrente de entrada como uma função da tensão de entrada, tensão de saída e razão cíclica, conforme:

$$\langle i_1(t) \rangle_{T_s} = \frac{\langle v_1(t) \rangle_{T_s}}{R_e(d_1)} = f_1(\langle v_1(t) \rangle_{T_s}, \langle v_2(t) \rangle_{T_s}, d(t)) \quad (45)$$

Tomando a série de Taylor da Equação 45 em torno de um ponto de operação  $(V_1, V_2, D)$ , e desconsiderando os termos de ordem superior obtém-se:

$$\begin{aligned} I_1 + \hat{i}_1(t) &= f_1(V_1, V_2, D) + \hat{v}_1(t) \cdot \left. \frac{\partial f_1(V_1, V_2, D)}{\partial v_1} \right|_{v_1=V_1} + \\ &\hat{v}_2(t) \cdot \left. \frac{\partial f_1(V_1, V_2, D)}{\partial v_2} \right|_{v_2=V_2} + \hat{d}(t) \cdot \left. \frac{\partial f_1(V_1, V_2, D)}{\partial d} \right|_{d=D} \end{aligned} \quad (46)$$

Da Equação 46, extrai-se o termo CC e o termo CA de pequenos sinais, dados respectivamente por:

$$I_1 = f_1(V_1, V_2, D) = \frac{V_1}{R_e(D)} \quad (47)$$

$$\hat{i}_1(t) = \hat{v}_1(t) \cdot \frac{1}{r_1} + \hat{v}_2(t) \cdot g_1 + \hat{d}(t) \cdot j_1 \quad (48)$$

Onde,  $g_1$ ,  $1/r_1$  e  $j_1$  são representados respectivamente pelas relações:

$$g_1 = \left. \frac{\partial f_1(V_1, V_2, D)}{\partial v_2} \right|_{v_2=V_2} = 0 \quad (49)$$

$$\frac{1}{r_1} = \left. \frac{\partial f_1(V_1, V_2, D)}{\partial v_1} \right|_{v_1=V_1} = \frac{1}{R_e(D)} \quad (50)$$

$$j_1 = \left. \frac{\partial f_1(V_1, V_2, D)}{\partial d} \right|_{d=D} = \frac{V_1 \cdot D \cdot T_s}{L_1} \quad (51)$$

Utilizando a mesma lógica aplicada para corrente de entrada, agora para a corrente de saída. Pode-se considerar a corrente de saída como uma função da tensão de entrada, tensão de saída e razão cíclica, de acordo com:

$$\langle i_2(t) \rangle_{T_s} = \frac{\langle v_1(t) \rangle_{T_s}^2}{\langle v_2(t) \rangle \cdot R_e(d_1)} = f_2(\langle v_1(t) \rangle_{T_s}, \langle v_2(t) \rangle_{T_s}, d(t)) \quad (52)$$

Tomando a série de Taylor da Equação 52 em torno de um ponto de operação  $(V_1, V_2, D)$ , e desconsiderando os termos de ordem superior obtém-se:

$$I_2 + \hat{i}_2(t) = f_2(V_1, V_2, D) + \hat{v}_1(t) \cdot \left. \frac{\partial f_2(V_1, V_2, D)}{\partial v_1} \right|_{v_1=V_1} + \hat{v}_2(t) \cdot \left. \frac{\partial f_2(V_1, V_2, D)}{\partial v_2} \right|_{v_2=V_2} + \hat{d}(t) \cdot \left. \frac{\partial f_2(V_1, V_2, D)}{\partial d} \right|_{d=D} \quad (53)$$

Da Equação 53, extrai-se o termo CC e o termo CA de pequenos sinais, dados respectivamente por:

$$I_2 = f_2(V_1, V_2, D) = \frac{V_1^2}{V_2 \cdot R_e(D)} \quad (54)$$

$$\hat{i}_2(t) = \hat{v}_1(t) \cdot g_2 + \hat{v}_2(t) \cdot \frac{1}{r_2} + \hat{d}(t) \cdot j_2 \quad (55)$$

Onde,  $g_2$ ,  $1/r_2$  e  $j_2$  são representados respectivamente pelas relações:

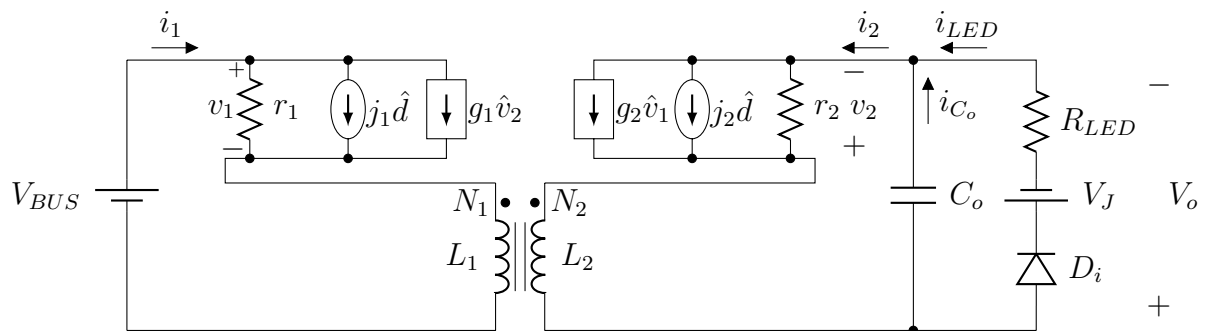
$$g_2 = \left. \frac{\partial f_1(V_1, V_2, D)}{\partial v_2} \right|_{v_2=V_2} = \frac{2 \cdot V_1}{V_2 \cdot R_e(D)} \quad (56)$$

$$\frac{1}{r_2} = \left. \frac{\partial f_1(V_1, V_2, D)}{\partial v_1} \right|_{v_1=V_1} = -\frac{V_1^2}{V_2^2 \cdot R_e(D)} \quad (57)$$



$$j_2 = \left. \frac{\partial f_1(V_1, V_2, D)}{\partial d} \right|_{d=D} = \frac{V_1^2 \cdot D \cdot T_s}{V_2 \cdot L_1} \quad (58)$$

A partir das equações obtidas pode-se obter um circuito equivalente de pequenos sinais do conversor *flyback*, o que torna possível a aplicação de técnicas de análise de circuitos para determinar as funções de transferência do sistema. A Figura 21 apresenta o modelo de pequenos sinais do conversor *flyback*.



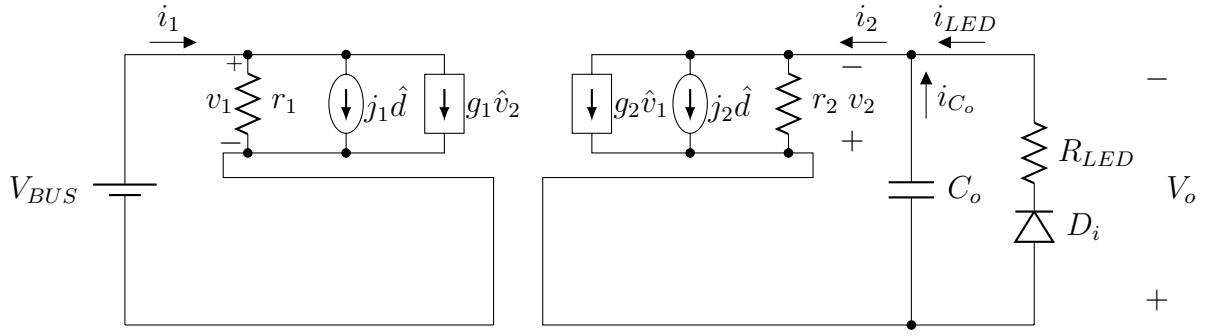
**Figura 21: Modelo de pequenos sinais do conversor *flyback***  
**Fonte: Autoria própria.**

O circuito do modelo de pequenos sinais do conversor *flyback* possui dois elementos reativos (indutor acoplado e capacitor de saída), e as funções de transferência obtida a partir desse circuito possuem dois polos. Porém, o conversor nesse trabalho opera em DCM, o que faz com que a dinâmica relacionada ao indutor esteja em elevada frequência, próximo da frequência de chaveamento. Dessa forma, a dinâmica do indutor acoplado pode ser desprezada e as funções de transferência do modelo simplificado de pequenos sinais apresentam apenas um polo (ERICKSON; MAKSIMOVIĆ, 2001).

Outra simplificação, para obtenção das funções de transferência, é que a tensão de joelho do LED é fixa, e não sofre perturbações. Dessa forma, a fonte de tensão  $V_J$  pode ser desprezada no modelo simplificado de pequenos sinais (BENDER, 2012).

O modelo simplificado de pequenos sinais do conversor *flyback* é apresentado na Figura 22.

Para encontrar a função de transferência que relacione o comportamento da corrente de saída com a variação da razão cíclica. Pode-se observar na Figura 22 que a perturbação na corrente de saída do circuito é igual a soma da perturbação na corrente do capacitor de saída com a perturbação na corrente dos LEDs.



**Figura 22: Modelo simplificado de pequenos sinais do conversor *flyback***  
**Fonte: Autoria própria.**

$$\hat{i}_2(t) = \hat{i}_c(t) + \hat{i}_{LED}(t) \quad (59)$$

Que pode ser expandida, obtendo-se:

$$\hat{v}_1(t) \cdot g_2 + \hat{v}_2(t) \cdot \frac{1}{r_2} + \hat{d}(t) \cdot j_2 = C_o \cdot \frac{d\hat{v}_2(t)}{dt} + \frac{V_o}{R_{LED}} \quad (60)$$

Aplicando transformada de Laplace na Equação 60, considerando que não existe perturbação na tensão de barramento obtém-se:

$$\hat{v}_o(s) \cdot \frac{1}{r_2} + \hat{d}(s) \cdot j_2 = s \cdot C_o \cdot \hat{v}_o(s) + \frac{\hat{v}_o(s)}{R_{LED}} \quad (61)$$

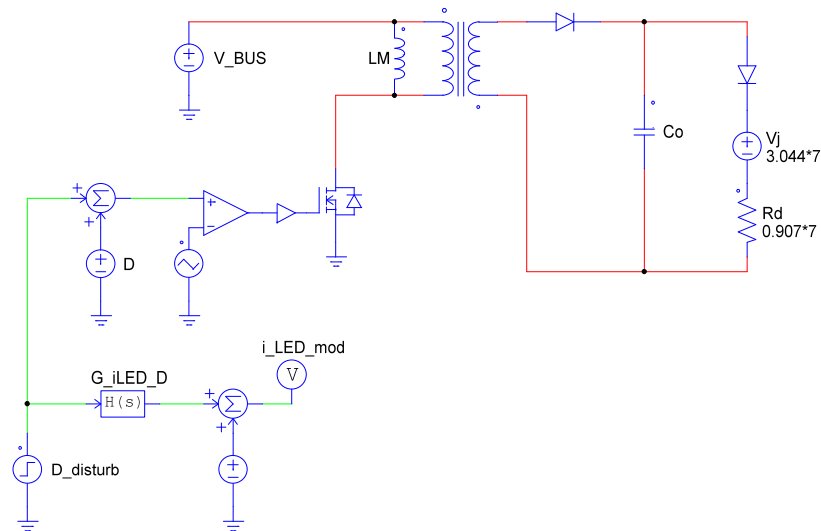
Isolando a relação entre as variáveis de interesse, obtém-se a função de transferência que relaciona a perturbação da tensão sobre os LEDs com a razão cíclica ( $G_{V_o,D}(s)$ ), dada por:

$$G_{V_o,D}(s) = \frac{\hat{v}_o(s)}{\hat{d}(s)} = \frac{\frac{V_1^2}{V_2 \cdot C_o \cdot L_1 \cdot fs}}{s + \left( \frac{1}{R_{LED} \cdot C_o} + \frac{V_1^2 \cdot D^2}{2 \cdot V_2^2 \cdot C_o \cdot L_1 \cdot fs} \right)} \quad (62)$$

A função de transferência que relaciona a corrente nos LEDs com a razão cíclica ( $G_{i_{LED},D}(s)$ ), é obtida pela divisão da Equação 62 pela resistência  $R_{LED}$ , conforme mostrado pela relação:

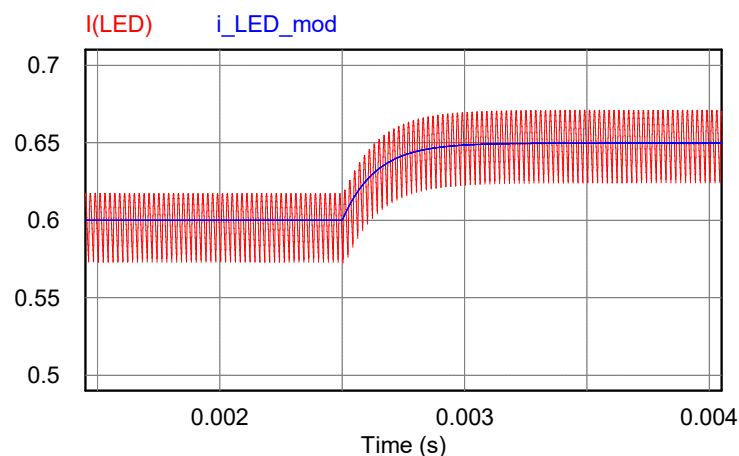
$$G_{i_{LED},D}(s) = \frac{\hat{i}_{LED}(s)}{\hat{d}(s)} = \frac{\frac{V_1^2}{V_2 \cdot C_o \cdot L_1 \cdot fs \cdot R_{LED}}}{s + \left( \frac{1}{R_{LED} \cdot C_o} + \frac{V_1^2 \cdot D^2}{2 \cdot V_2^2 \cdot C_o \cdot L_1 \cdot fs} \right)} \quad (63)$$

Para validar a função de transferência obtida na Equação 63 é feita a simulação do circuito do conversor *flyback*, juntamente com a função de transferência  $G_{i_{LED},D}(s)$ . A Figura 23 apresenta o circuito utilizado para simulação no *software* PSIM<sup>®</sup>.



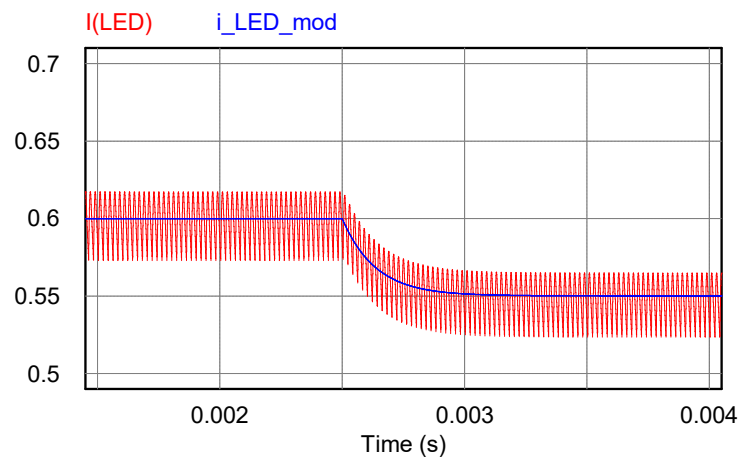
**Figura 23: Simulação *flyback* e função de transferência**  
**Fonte: Autoria própria.**

Na Figura 24 é apresentado o resultado da simulação para a corrente de saída. Nessa simulação o sistema é perturbado em 5 % na razão cíclica, no tempo de 2,5 ms.



**Figura 24: Corrente na carga simulado para perturbação de +5 % na razão cíclica**  
**Fonte: Autoria própria.**

A Figura 25 apresenta a comparação do modelo de pequenos sinais com a simulação do conversor considerando uma perturbação de -5 % na razão cíclica no tempo de 2,5 ms.



**Figura 25: Corrente na carga simulado para perturbação de -5% na razão cíclica**  
**Fonte: Autoria própria.**

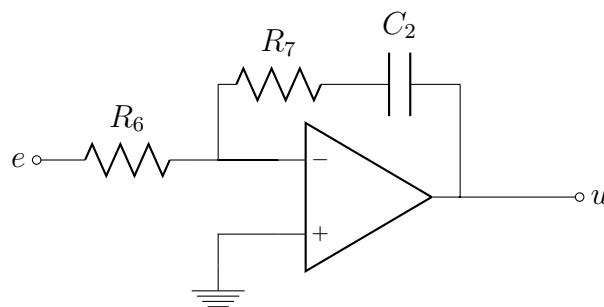
Com base nos resultados obtidos na Figura 24 e Figura 25, é possível observar que a corrente de saída do modelo obtido está em concordância com a resposta do circuito simulado, tanto para perturbação positiva como negativa, o que torna válida a utilização do modelo.

### 3.7 PROJETO DO CONTROLADOR

Substituindo os valores das variáveis da Equação 63, obtém-se a função de transferência representada por:

$$G_{i_{LED.D}}(s) = \frac{20920}{s + 7353} \quad (64)$$

Para garantir erro nulo em regime permanente para corrente nos LEDs pode-se utilizar um controlador do tipo Proporcional Integral (PI). A simplicidade do circuito para implementação de forma analógica também colaborou para a escolha dessa topologia. A Figura 26 apresenta a topologia do PI.



**Figura 26: Controlador PI**  
**Fonte: Adaptado de Nise (2012).**

A função de transferência do PI é:

$$C(s) = K_{PI} \cdot \frac{(s + Z_{PI})}{s} \quad (65)$$

Onde  $K_{PI}$  representa o ganho, e  $Z_{PI}$  representa a frequência do zero do controlador PI.

O controle deve atuar de forma a compensar as ondulações de baixa frequência da tensão do barramento CC (120 Hz).

Para determinar os valores de  $K_{PI}$  e  $Z_{PI}$ , utilizou-se a ferramenta SISOtool, do software MatLab<sup>®</sup>. É especificado um controlador do tipo PI para a função de transferência da Equação 64 e a frequência do zero do PI é ajustada uma década acima da ondulação de baixa frequência da tensão do barramento CC, a função de transferência resultante é:

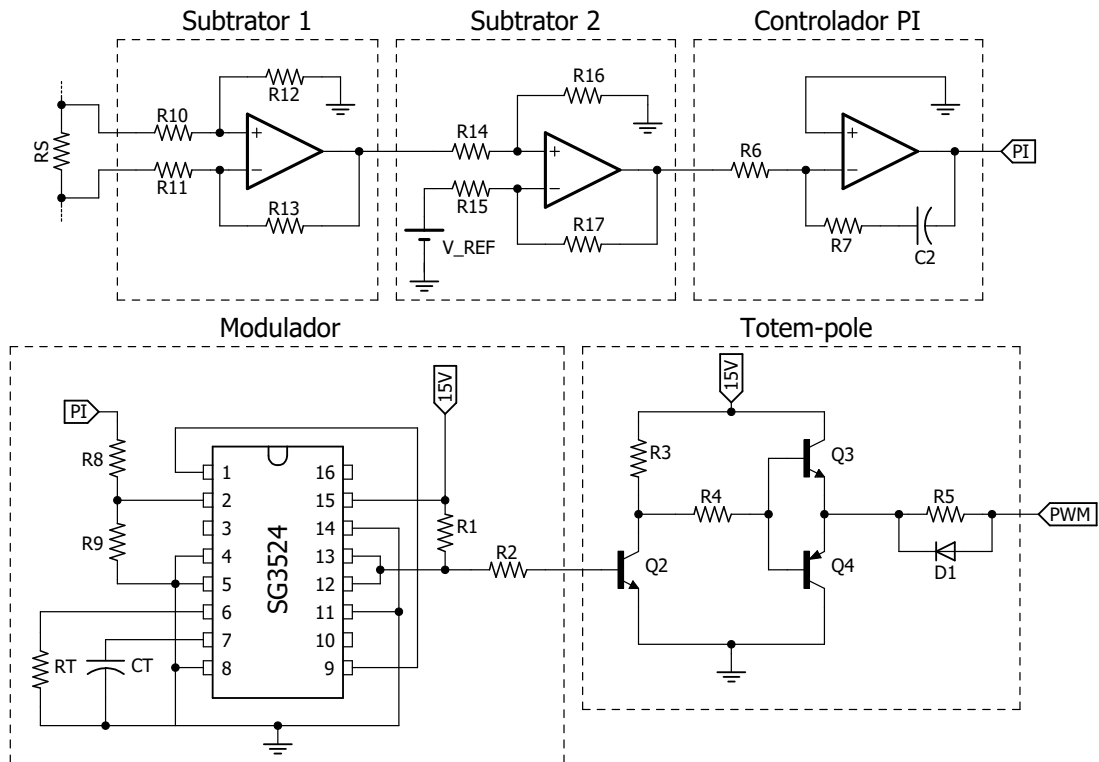
$$C(s) = 0,55007 \cdot \frac{s + 7539}{s} \quad (66)$$

O circuito de realimentação utilizado é apresentado na Figura 27. A medição de corrente nos LEDs é realizada através de um resistor RS ligado em série com os LEDs. No subtrator 1 é obtido a diferença de tensão sobre RS, no subtrator 2 é calculado o erro ( $e$ ), seguido do controlador PI. Devido a tensão de entrada do SG3524 ser limitada em 5 V, para limitar a ação de controle ( $u$ ) dentro dessa faixa de tensão, utilizou-se um divisor resistivo (R8 e R9). Os componentes utilizados no circuito da Figura 27 são apresentados na Tabela 6.

**Tabela 6: Valor dos componentes do circuito de realimentação**

Componente	Valor	Componente	Valor
R1	1,8 K $\Omega$	RS	1,7 $\Omega$
R2 = R4	100 $\Omega$	RT	2,6 K $\Omega$
R3	1 K $\Omega$	CT	10 nF
R5	15 $\Omega$	C2	100 nF
R6	2,2 K $\Omega$	D1	1N4148
R7	1,3 K $\Omega$	Q1 = Q2	BC337
R8 = R10 = R11 = R12 = R13	100 K $\Omega$	Q3	BC327
R9	33 K $\Omega$	V <sub>REF</sub>	1,02 V
R14 = R15 = R16 = R17	10 K $\Omega$		

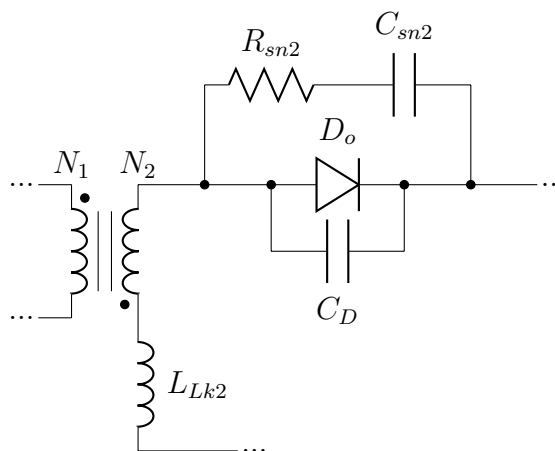
Fonte: Autoria própria.



**Figura 27: Circuito de realimentação**  
**Fonte: Autoria própria.**

### 3.8 PROJETO DO *SNUBBER* DO DIODO DE SAÍDA

De forma semelhante ao que acontece no MOSFET, a indutância de dispersão no secundário do indutor acoplado causa picos de tensão no diodo de saída nos instantes de comutação do MOSFET. Isso é causado pela ressonância entre a



**Figura 28: Circuito *snubber* RC**  
**Fonte: Adaptado de Fairchild (2012).**

capacitância parasita do diodo ( $C_D$ ) e a indutância de dispersão do secundário ( $L_{Lk2}$ ). Para reduzir essas oscilações pode-se utilizar um *snubber* RC, como o da Figura 28 (FAIRCHILD, 2012)

De acordo com Fairchild (2012) o capacitor do *snubber* do diodo ( $C_{sn2}$ ) deve ter um valor de duas a três vezes maior que o capacitor parasita do diodo ( $C_D$ ). Para esse trabalho é utilizado o diodo rápido PR1501, que tem capacitância parasita  $C_D = 25pF$  (DIODES, 2003). Portanto  $C_{sn2}$  e o resistor do *snubber* do diodo ( $R_{sn2}$ ) são dados respectivamente por:

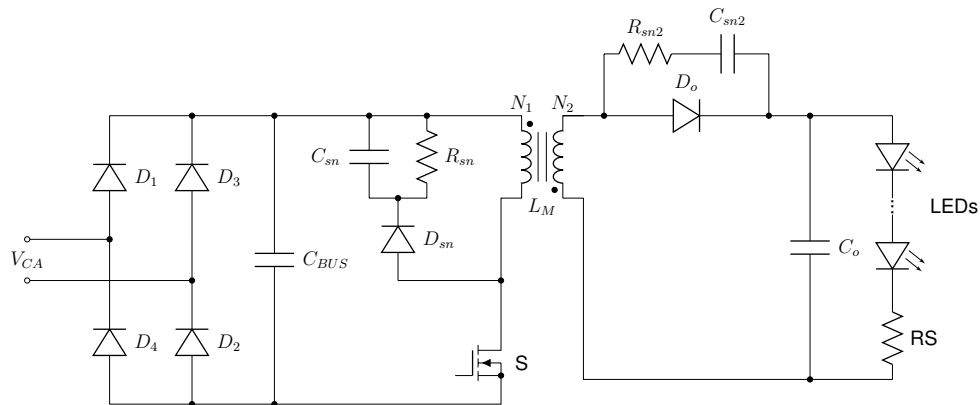
$$C_{sn2} = 3 \cdot C_D = 75pF \quad (67)$$

$$R_{sn2} = \sqrt{\frac{L_{Lk2}}{C_D}} = 82\Omega \quad (68)$$

A indutância de dispersão do secundário ( $L_{Lk2}$ ) é obtida por meio de medição e vale  $0,5\mu H$ .

## 4 ANÁLISE DOS RESULTADOS

O presente Capítulo apresenta os principais resultados do *driver* projetado no Capítulo 3. Inicialmente serão apresentados os resultados de simulação no *software* PSIM<sup>®</sup> e posteriormente os resultados experimentais obtidos serão mostrados. Para os dois casos são apresentados resultados em malha aberta e malha fechada do *driver*. A Figura 29 apresenta um resumo do circuito de potência do *driver*.



**Figura 29: Circuito de potência**  
**Fonte: Autoria própria.**

Como nem todos os componentes calculados no Capítulo 3 são valores de componentes comerciais, para esses componentes são utilizados valores próximos e os mesmo valores são utilizados na simulação para uma melhor comparação com a realidade. A Tabela 7 apresenta os semicondutores utilizados e um resumo dos componentes projetados juntamente com o valor utilizado no circuito de potência.

**Tabela 7: Valor dos componentes do circuito de potência**

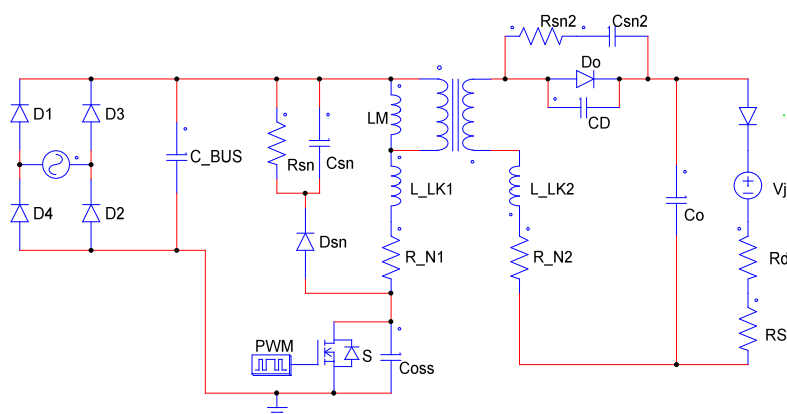
Componente	Valor	Componente	Valor	
			Projeto	Utilizado
$D_1$	1N4007	$C_{BUS}$	46,25 $\mu F$	2 $\times$ 22 $\mu F$
$D_2$	1N4007	$R_{sn}$	45,19K $\Omega$	47K $\Omega$
$D_3$	1N4007	$C_{sn}$	4,43nF	4,7nF
$D_4$	1N4007	$L_M$	1,882mH	1,872mH
$D_{sn}$	PR1505	$N_1$	109	109
$D_{sn2}$	PR1505	$N_2$	24	24
S	IRF740	$R_{sn2}$	82 $\Omega$	82 $\Omega$
RS	1,7 $\Omega$	$C_{sn2}$	75pF	82pF
LEDs	7 LEDs	$C_o$	25,02 $\mu F$	22 $\mu F$

**Fonte: Autoria própria.**



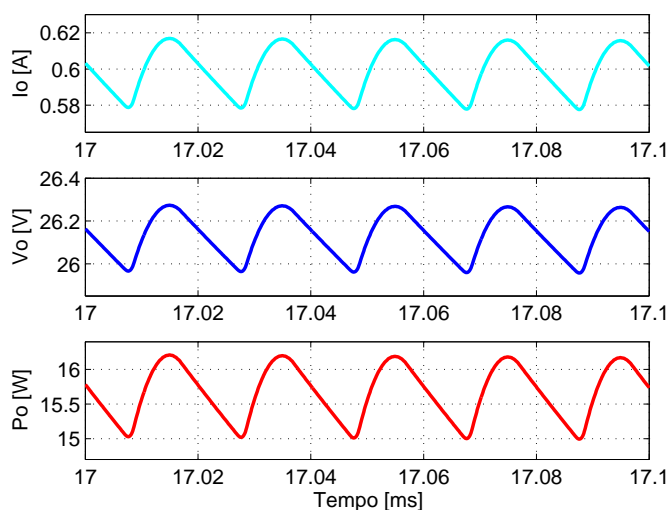
## 4.1 RESULTADOS DE SIMULAÇÃO

Para simulação do circuito em malha aberta montou-se o circuito no PSIM<sup>®</sup> conforme a Figura 30. São considerados para essa simulação as dispersões do indutor acoplado, a resistência dos enrolamentos, a capacitância do MOSFET e a capacitância do diodo.



**Figura 30: Circuito utilizado na simulação em malha aberta**  
**Fonte: Autoria própria.**

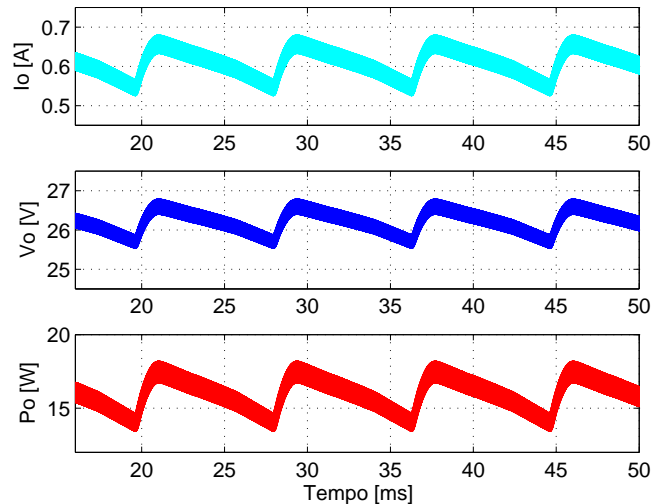
Na Figura 31 são apresentados os parâmetros de saída do *driver*. O valor médio da corrente de saída é igual a 598 mA e a ondulação igual a 38 mA. A tensão média é igual a 26,12 V e a potência igual a 15,64 W. Nota-se uma tensão de saída acima da especificada no projeto (25,12 V) e conseqüentemente a potência também é maior, devido a não ter considerado o resistor RS na fase do projeto.



**Figura 31: Simulação em malha aberta. Corrente, tensão e potência de saída em alta frequência**  
**Fonte: Autoria própria.**

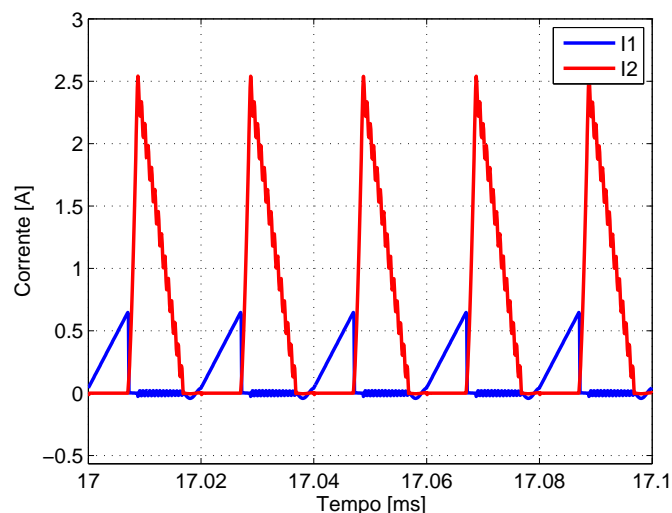
Em malha aberta a razão cíclica de trabalho é fixa, em 0,35, portanto as

oscilações da baixa frequência da rede se refletem na saída do *driver*. A Figura 32 apresenta os parâmetros de corrente, tensão e potência em baixa frequência. Em valores médios a corrente é igual a 611 mA, a tensão igual a 26,2 V e a potência igual a 16 W.



**Figura 32: Simulação em malha aberta. Corrente, tensão e potência de saída em baixa frequência**  
**Fonte: Autoria própria.**

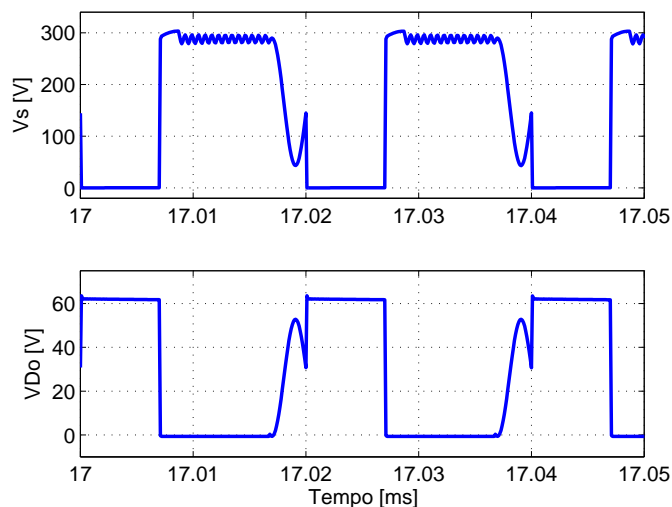
Na Figura 33 são apresentadas as correntes nos enrolamentos do indutor. A corrente no primário ( $I_1$ ) tem valor médio igual a 124 mA, com pico de 647 mA. A média da corrente no secundário ( $I_2$ ) é igual a 595 mA, com pico de 2,53 A.



**Figura 33: Simulação em malha aberta. Corrente nos enrolamentos primário e secundário**  
**Fonte: Autoria própria.**

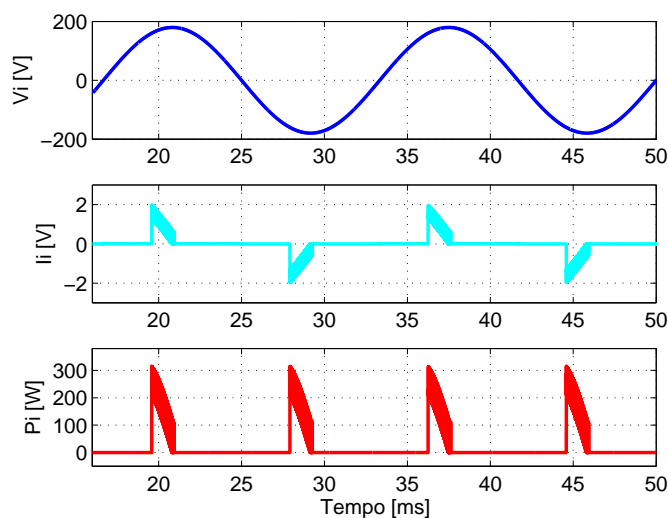
Os esforços de tensão no MOSFET (S) e no diodo ( $D_o$ ) são apresentados na Figura 34. A tensão de pico entre os pinos Drain e Source de S é igual a 303 V,

valor abaixo dos 400 V suportado por esse componente. No diodo a tensão de pico é igual a 62 V, valor bem abaixo dos 400 V que o componente suporta.



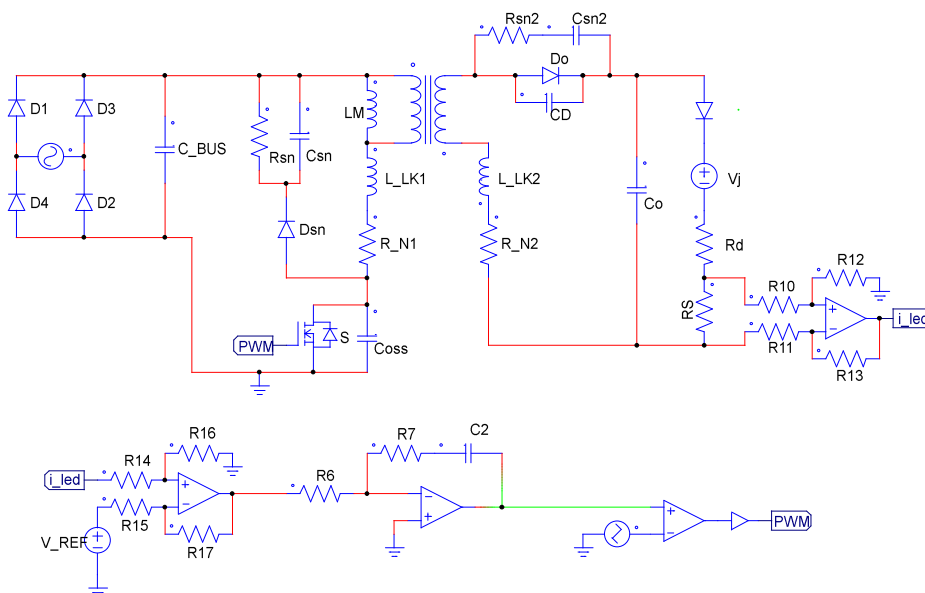
**Figura 34: Simulação em malha aberta. Esforços de tensão no MOSFET e no Diodo**  
Fonte: Autoria própria.

Os parâmetros de entrada da simulação em malha aberta são apresentados na Figura 35. A tensão da rede é igual a 127 V, e a corrente média igual a  $4,4 \mu\text{A}$  com pico de 1,96 A. A potência de entrada para este caso é igual a 20 W, resultando em um rendimento igual a 80 %, abaixo do estipulado no projeto que era 90 %. Esse decréscimo no rendimento em relação ao valor estimado é devido aos circuitos adicionais de *snubber*, os quais dissipam parte da potência de entrada, reduzindo portanto o rendimento do *driver*.



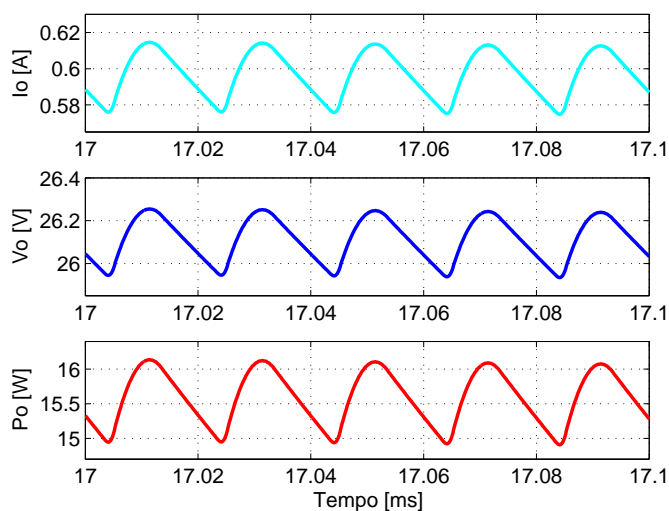
**Figura 35: Simulação em malha aberta. Tensão, corrente e potência de entrada do driver**  
Fonte: Autoria própria.

Para simulação do circuito em malha fechada montou-se o circuito no PSIM<sup>®</sup> conforme a Figura 36, além dos componentes parasitas já utilizados na simulação anterior, esse circuito conta com a malha de controle que foi projetado na Seção 3.7. É utilizado um comparador e uma onda triangular para gerar o sinal PWM, porém na pratica essa função é realizada pelo CI SG3524.



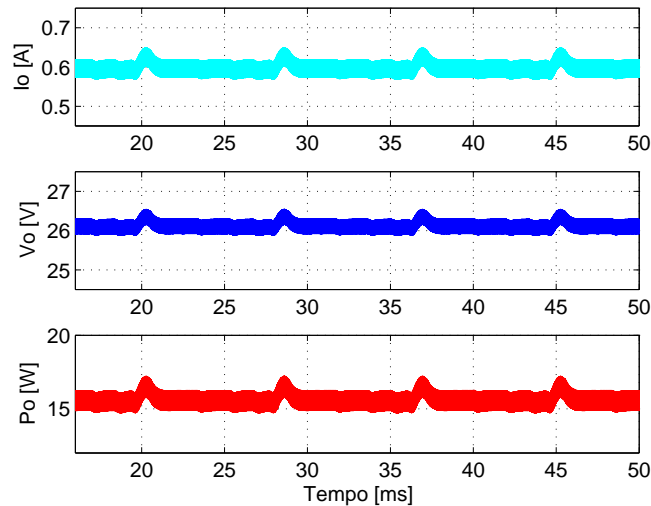
**Figura 36: Circuito utilizado na simulação em malha fechada**  
**Fonte: Autoria própria.**

Na Figura 37 são apresentados os parâmetros de saída do *driver*. O valor médio da corrente de saída é igual a 599 mA, a tensão igual a 26,13 V e a potência igual a 15,68 W. Note-se que praticamente não teve alteração dos valores obtidos nessa mesma medição em malha aberta.



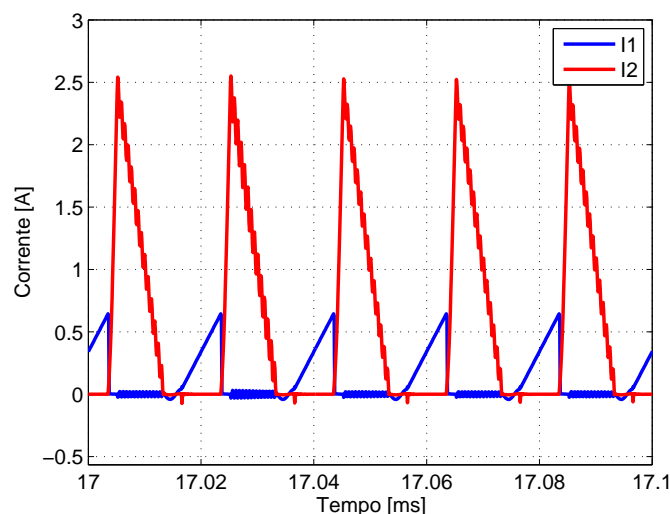
**Figura 37: Simulação em malha fechada. Corrente, tensão e potência de saída em alta frequência**  
**Fonte: Autoria própria.**

Na Figura 38 são apresentados os parâmetros de saída do *driver* em baixa frequência, as oscilações são visivelmente reduzidas em comparação com o circuito de malha aberta. Nota-se uma pequena ondulação nas formas de onda, essa oscilação surge no instante em que o capacitor do barramento CC torna a carregar, porém essa oscilação logo é compensada e o sistema volta a estabilidade. A corrente média é igual a 611 mA, tensão média igual a 26,2 V e potência igual a 16 W.



**Figura 38: Simulação em malha fechada. Corrente, tensão e potência de saída em baixa frequência**  
Fonte: Autoria própria.

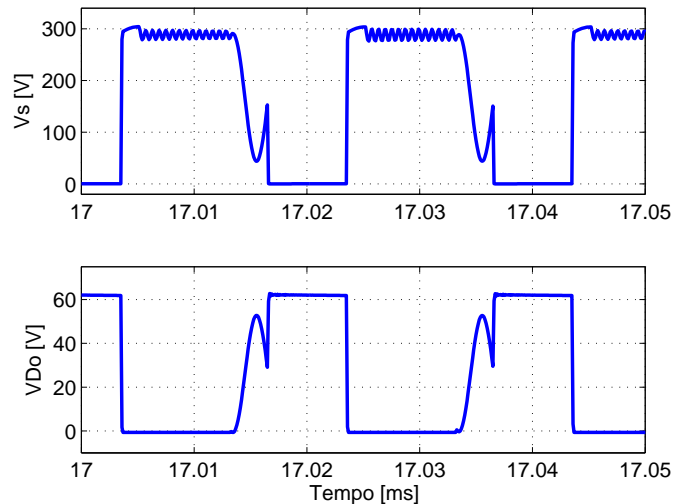
A corrente nos enrolamentos do indutor acoplado são apresentadas na Figura 39. No primário a corrente média é igual a 123 mA, com picos de 647 mA. No secundário a corrente média é igual a 595 mA com pico de 2,54 A. Nota-se também



**Figura 39: Simulação em malha fechada. Corrente nos enrolamentos primário e secundário**  
Fonte: Autoria própria.

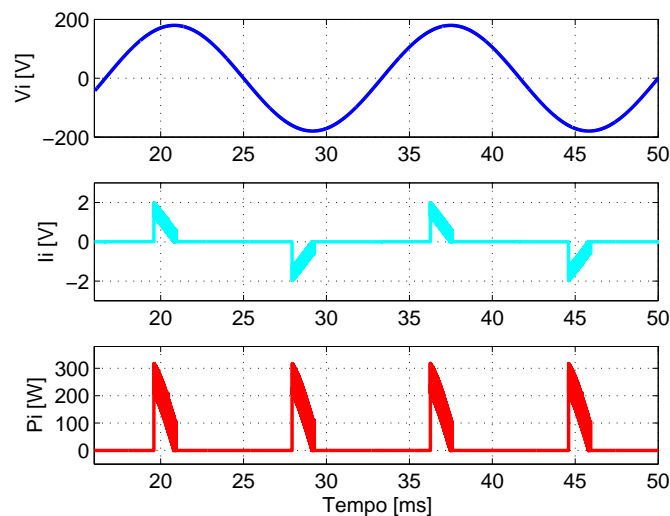
que a corrente no indutor acoplado vai a zero a cada ciclo de operação, mantendo a característica do modo de operação descontinuo, conforme projetado.

Na Figura 40 observa-se que a máxima tensão entre os terminais Drain e Source do MOSFET é igual a 303 V, e a máxima tensão sobre o diodo de saída é igual a 64 V. Ambas abaixo dos limites de cada componente especificado para a montagem do protótipo.



**Figura 40: Simulação em malha fechada. Esforços de tensão no MOSFET e no Diodo**  
Fonte: Autoria própria.

Os parâmetros de entrada do *driver* para simulação em malha fechada são apresentados na Figura 41. A tensão de entrada é igual a 127 V, a corrente de pico igual a 1,96 A e a potência de entrada igual a 20,9 W.

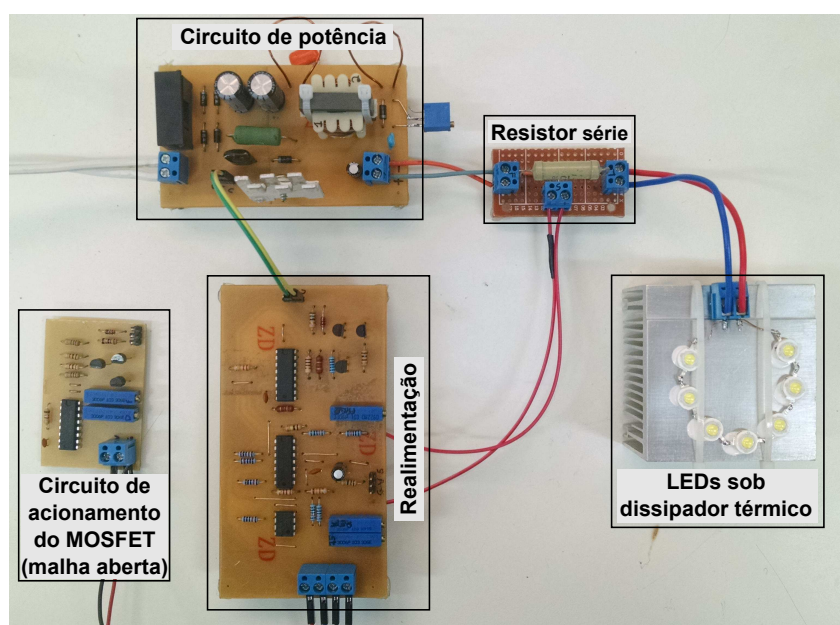


**Figura 41: Simulação em malha fechada. Tensão, corrente e potência de entrada do driver**  
Fonte: Autoria própria.

## 4.2 RESULTADOS EXPERIMENTAIS

Embora nas simulações os circuitos funcionaram como o esperado, na prática as interferências eletromagnéticas comprometiam o funcionamento do *driver*. De acordo com Clack (2015) a capacitância parasita dos enrolamentos do indutor acoplado permite que o ruído de alta frequência gerado pela comutação do MOSFET passe para o lado secundário e conseqüentemente afete a carga, e a adição de um capacitor entre os "terras" do primário e secundário pode ser utilizado para minimizar esse efeito. Utilizou-se um capacitor de 2,2 nF na implementação.

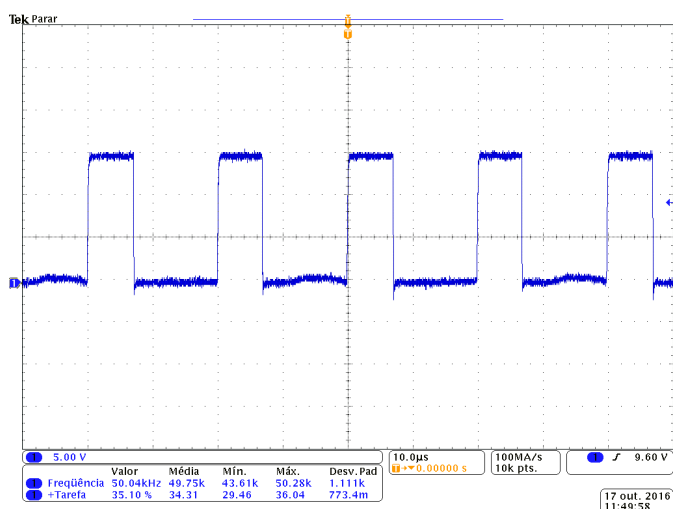
Na Figura 42 é apresentada uma fotografia do protótipo construído para a aquisição dos resultados experimentais do driver desenvolvido nesse trabalho.



**Figura 42: Protótipo**  
**Fonte: Autoria própria.**

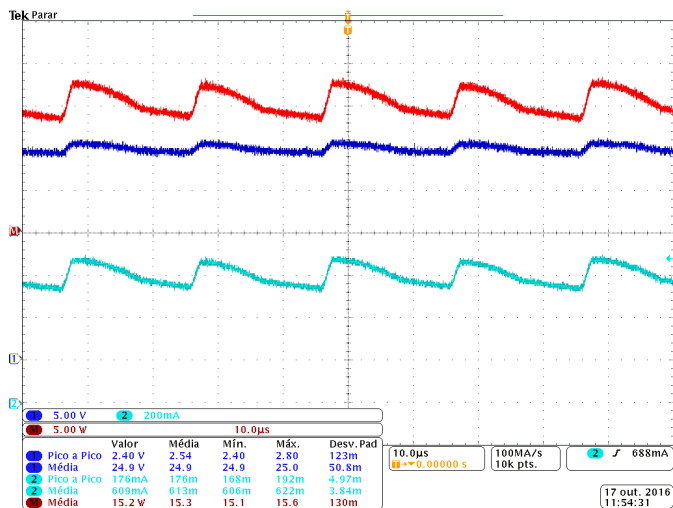
Para obtenção dos resultados experimentais em malha aberta montou-se inicialmente o circuito de acionamento do MOSFET, o qual deve ter frequência de chaveamento igual a 50 KHz e razão cíclica fixa de trabalho fixa de 0,35. A Figura 43 apresenta a razão cíclica do circuito em funcionamento, ou seja, a tensão de *Gate* do MOSFET. A frequência medida é igual a 50,04 KHz e o ciclo de tarefa igual a 35,10 %.

Os parâmetros de saída do *driver* em malha aberta são apresentados na Figura 44. O valor médio da corrente de saída é igual a 609 mA (CH 1), tensão média de saída igual a 24,9 V (CH 2) e potência igual a 15,2 W (CH M), valores muito próximos aos de projeto. A ondulação de corrente na carga é igual a 176 mA.



**Figura 43: Resultado em malha aberta. Razão cíclica (CH 1 - 5 V/div) - Escala de tempo: 10  $\mu$ s/div**  
 Fonte: Autoria própria.

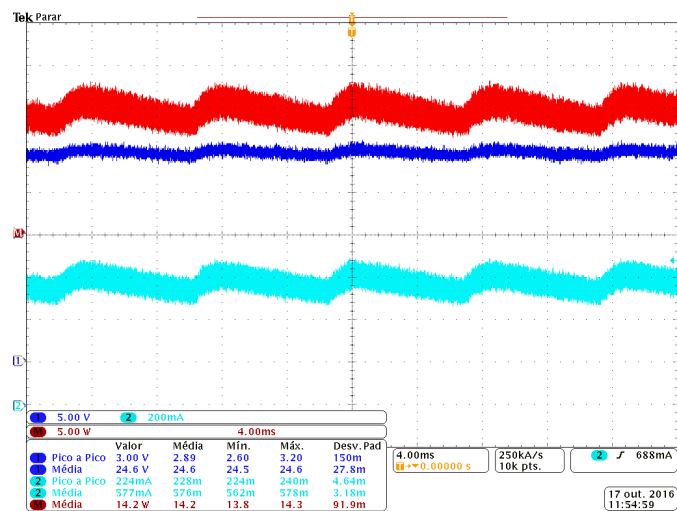
A ondulação de corrente é de 29 %, sendo que o projeto previa ondulação de 5 %, diversos fatores podem causar essa elevada ondulação, tais como, não idealidade dos componentes, capacitor de saída utilizado ser inferior ao projetado e também pela aproximação do modelo dos LEDs utilizados.



**Figura 44: Resultado em malha aberta. Tensão de saída (CH 1 - 5 V/div), Corrente de saída (CH 2 - 200 mA/div) e Potência de saída (CH M - 5 W/div) - Escala de tempo: 10  $\mu$ s/div**  
 Fonte: Autoria própria.

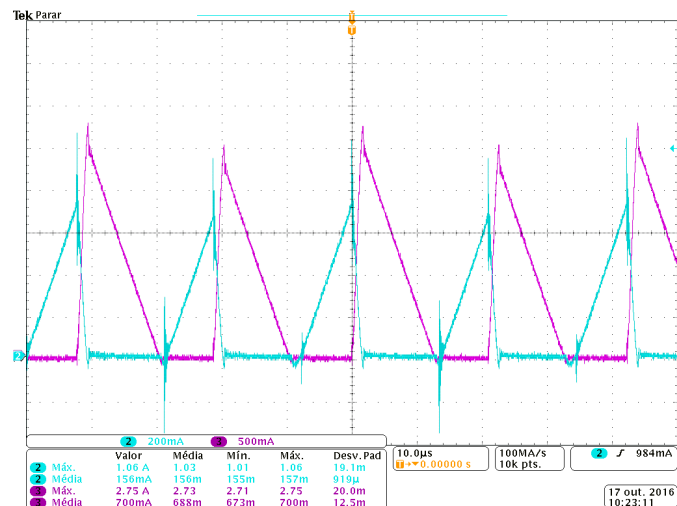
As ondulação de baixa frequência presentes do *driver* operando em malha aberta são apresentados na Figura 45. Em valores médios a corrente é igual a 577 mA (CH 1), tensão igual a 24,6 V (CH 2) e potência igual a 14,2 W (CH M). Tais valores diferem dos medidos em alta frequência, pelo fato da medição não ter enquadrado o mesmo numero de ciclos de operação do conversor.





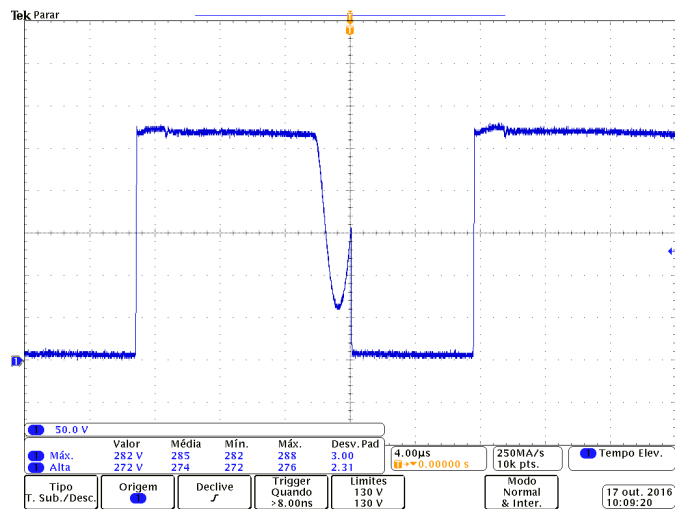
**Figura 45: Resultado em malha aberta. Tensão de saída (CH 1 - 5 V/div), Corrente de saída (CH 2 - 200 mA/div) e Potência de saída (CH M - 5 W/div) - Escala de tempo: 4 ms/div**  
**Fonte: Autoria própria.**

Na Figura 46 são apresentadas as correntes nos enrolamentos do indutor acoplado. A corrente média no primário (CH 1) é igual a 156 mA, com 1,66 A de pico, no secundário (CH 2) a corrente média é igual a 700 mA, com pico de 2,75 A. É importante notar que a corrente vai a zero a cada ciclo de operação, e o conversor flyback opera de forma descontinua conforme especificado para o projeto.

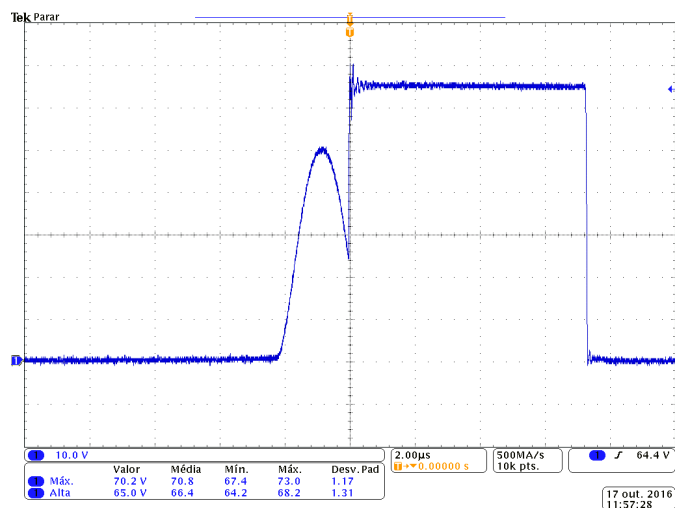


**Figura 46: Resultado em malha aberta. Corrente no primário (CH 2 - 200 mA/div) e Corrente no secundário (CH 3 - 500mA/div) - Escala de tempo: 10 µs/div**  
**Fonte: Autoria própria.**

A máxima tensão entre os terminais *Drain* e *Source* do MOSFET é igual a 282 V e a máxima tensão de bloqueio do diodo de saída é igual a 70,2 V, conforme Figura 47 e Figura 48, respectivamente.



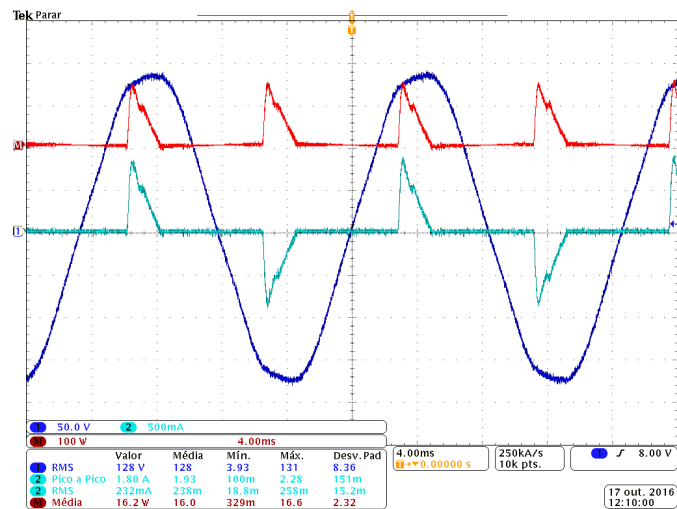
**Figura 47: Resultado em malha aberta. Tensão no MOSFET (CH 1 - 50 V/div) - Escala de tempo: 4  $\mu$ S/div**  
**Fonte: Autoria própria.**



**Figura 48: Resultado em malha aberta. Tensão no diodo de saída (CH 1 - 10 V/div) - Escala de tempo: 2  $\mu$ S/div**  
**Fonte: Autoria própria.**

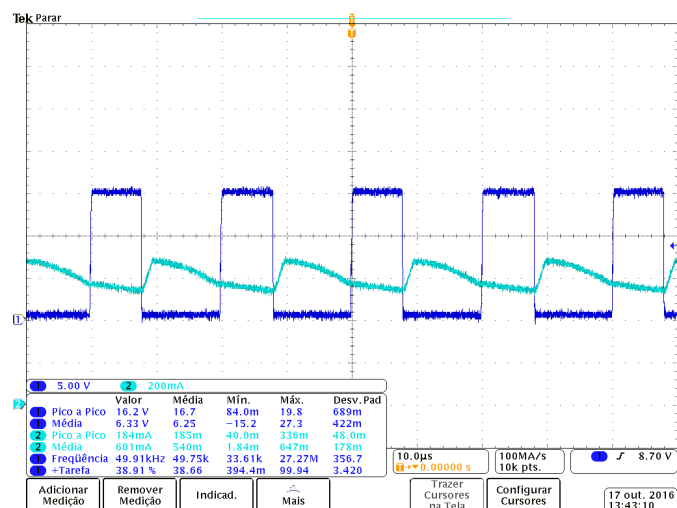
Os parâmetros de entrada do *driver* são apresentados na Figura 49, para a tensão de entrada igual a 128 V (CH 1), tem-se a potência de entrada igual a 16,2 W (CH M), a corrente de pico a pico de entrada é igual 1,8 A. Com base na potência de saída obtido na medição em baixa frequência, calcula-se um rendimento prático do *driver* em malha aberta igual a 87,65 %, muito próximo dos 90 % estimados inicialmente.

Esses foram os resultados obtidos em malha aberta. Na sequencia montou-se o protótipo com a malha de controle e observou-se os resultados conforme mostrados a seguir.



**Figura 49: Resultado em malha aberta. Tensão de entrada (CH 1 - 50 V/div), Corrente de entrada (CH 2 - 500mA/div) e Potência de entrada (CH M - 100 W/div) - Escala de tempo: 4 ms/div**  
**Fonte: Autoria própria.**

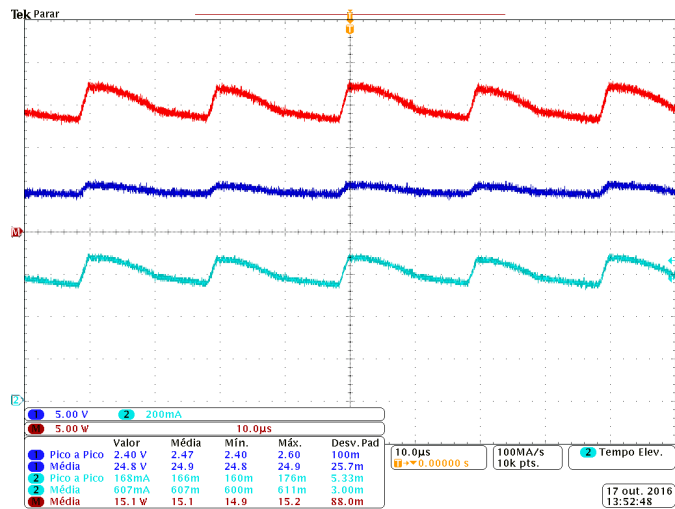
Dentre as funções do circuito de realimentação, está presente a função de acionar o MOSFET. Na Figura 50 é apresentado a tensão de *Gate* do MOSFET (CH 1) para a corrente nominal na carga (CH 2), a frequência medida é igual a 49,91 KHz e o ciclo de tarefa medido é igual a 38,91 %, porém esse valor está em constante alteração devido atuação do controle para compensação das oscilações em baixa frequência da tensão de barramento.



**Figura 50: Resultado em malha fechada. Razão cíclica (CH 1 - 5 V/div) - Escala de tempo: 10 μs/div**  
**Fonte: Autoria própria.**

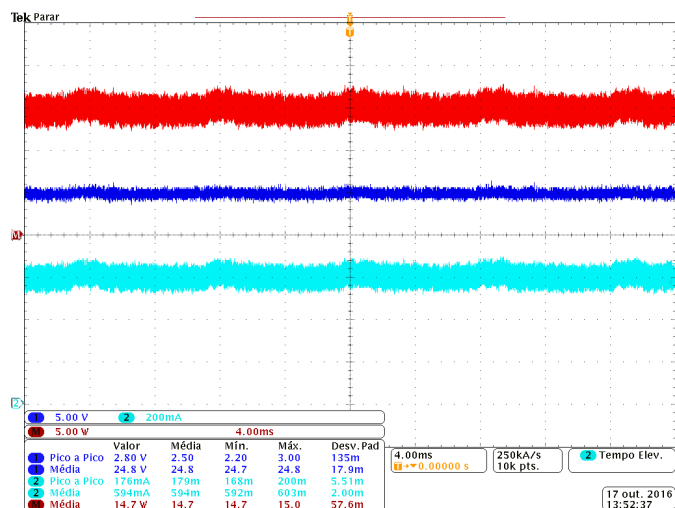
Os parâmetros de saída do *driver* operando em malha fechada são mostrados na Figura 51, a tensão de saída média obtida é igual a 24,8 V (CH 1), a corrente média igual a 607 mA (CH 2) e potência de saída igual a 15,1 W (CH M). A ondulação

em alta frequência de corrente medida é igual a 168 mA, semelhante ao medido em malha aberta.



**Figura 51: Resultado em malha fechada. Tensão de saída (CH 1 - 5 V/div), Corrente de saída (CH 2 - 200 mA/div) e Potência de saída (CH M - 5 W/div) - Escala de tempo: 10  $\mu$ s/div  
Fonte: Autoria própria.**

Na medição em baixa frequência dos parâmetros de saída do *driver* operando em malha fechada, apresentada na Figura 52, obteve-se tensão média igual a 24,8 V (CH 1), corrente média igual a 594 mA (CH 2) e potência igual a 14,7 W (CH M), valores muito próximos aos especificados para esse projeto.

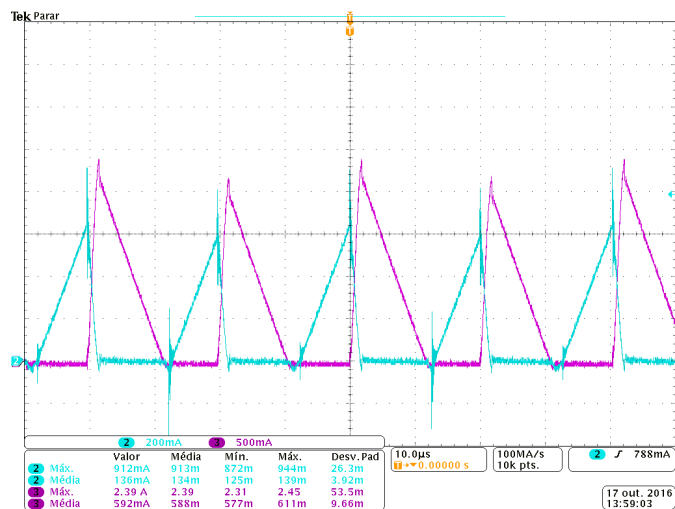


**Figura 52: Resultado em malha fechada. Tensão de saída (CH 1 - 5 V/div), Corrente de saída (CH 2 - 200 mA/div) e Potência de saída (CH M - 5 W/div) - Escala de tempo: 4 ms/div  
Fonte: Autoria própria.**

Nota-se principalmente na Figura 52 a redução das oscilações de baixa

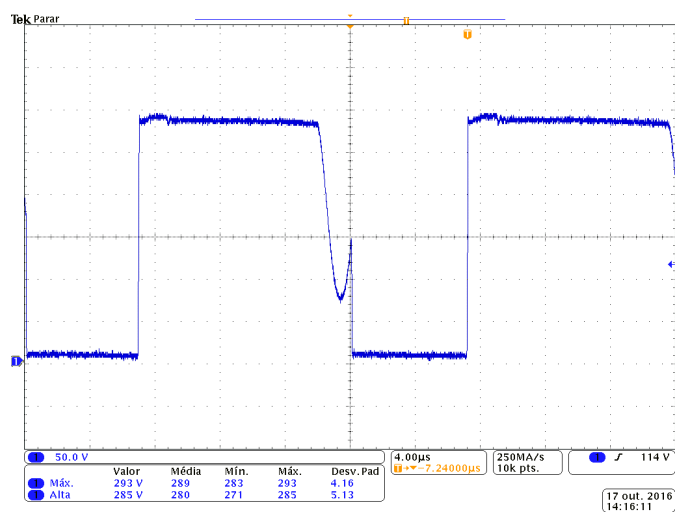
frequência se comparado com o *driver* em malha aberta, comprovando a atuação do controle projetada para o *driver*.

De acordo com a Figura 53 a corrente média medida no enrolamento primário é igual a 136 mA com pico de 912 mA (CH 2) e no enrolamento secundário a média é igual a 592 mA com pico de 2,39 A (CH 3), como na medição em malha aberta, a corrente do indutor acoplado vai a zero, caracterizando o modo descontínuo de operação do conversor *flyback*.



**Figura 53: Resultado em malha fechada. Corrente no primário (CH 2 - 200 mA/div) e Corrente no secundário (CH 3 - 500mA/div) - Escala de tempo: 10  $\mu$ s/div**  
Fonte: Autoria própria.

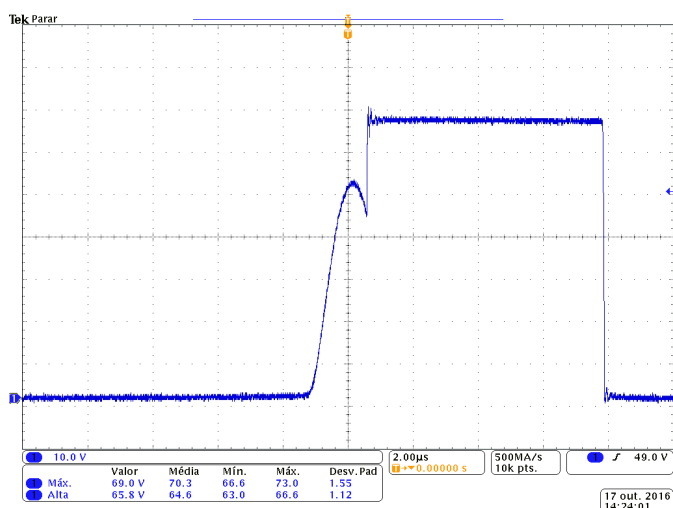
A tensão entre os terminais *Drain* e *Source* do MOSFET é mostrada na Figura 54 e a máxima tensão medida é igual a 293 V.



**Figura 54: Resultado em malha fechada. Tensão no MOSFET (CH 1 - 50 V/div) - Escala de tempo: 4  $\mu$ s/div**  
Fonte: Autoria própria.

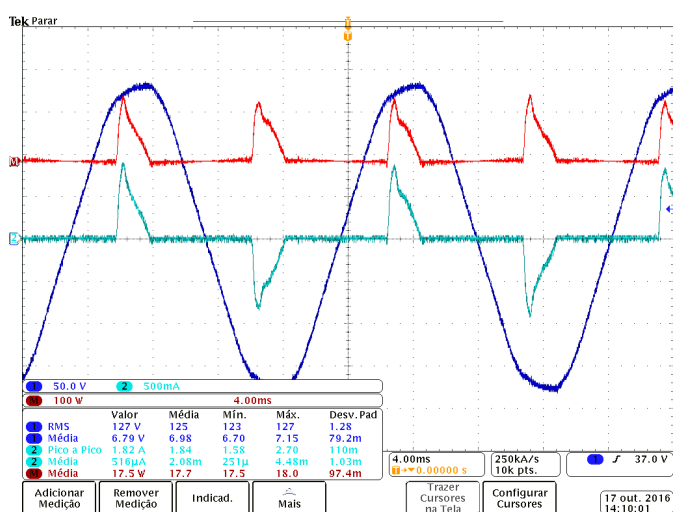
Fica evidente na Figura 54 a ressonância entre  $L_M$  e  $C_{oss}$  durante a terceira etapa de funcionamento do conversor flyback, a ressonância entre  $L_{Lk1}$  e  $C_{oss}$  é ínfima e mostra o bom funcionamento do circuito *snubber*.

No diodo de saída, a máxima tensão de bloqueio medida na Figura 55 é igual a 69 V.



**Figura 55: Resultado em malha fechada. Tensão no diodo de saída (CH 1 - 10 V/div) - Escala de tempo: 2  $\mu$ s/div**  
Fonte: Autoria própria.

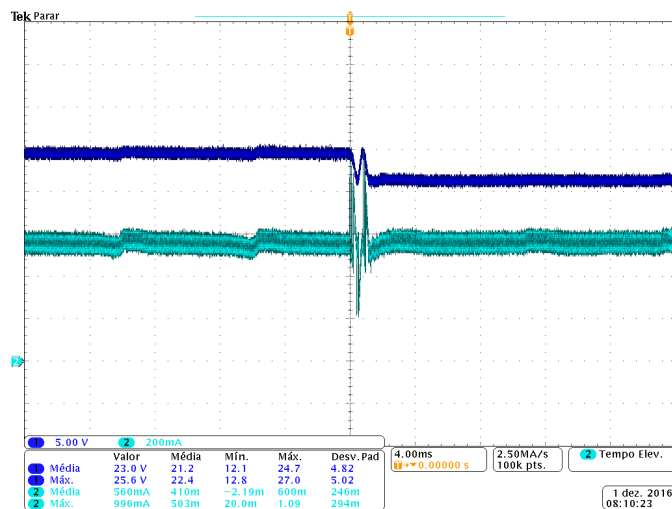
Conforme a Figura 56, para tensão nominal de entrada, 127 V (CH 1), a potência é igual a 17,5 W (CH M) e a corrente de pico a pico na entrada do driver é igual a 1,82 A (CH 2). O rendimento calculado em malha fechada é igual a 84 %.



**Figura 56: Resultado em malha fechada. Tensão de entrada (CH 1 - 50 V/div), Corrente de entrada (CH 2 - 500mA/div) e Potência de entrada (CH M - 100 W/div) - Escala de tempo: 4 ms/div**  
Fonte: Autoria própria.

Com base nos resultados obtidos em malha aberta e em malha fechada do *driver* implementado, nota-se que em ambos, a corrente de saída chegou próximo dos 600 mA de projeto, sendo 577 mA e 594 mA para malha aberta e malha fechada, respectivamente. As ondulações de baixa frequência presentes na malha aberta são devidamente reduzidas com a utilização do controle, com isso é possível reduzir o valor do capacitor de barramento, sem comprometer o funcionamento do *driver*. Na comparação de rendimento, o *driver* em malha aberta chegou a 87,65 % e em malha fechada o rendimento é 84 %, ambos estão próximos, porém o *driver* com malha fechada tem rendimento inferior. Apesar do rendimento inferior, a operação do driver em malha fechada apresenta vantagens, tais como a compensação das oscilações de baixa frequência e controle da corrente para variação de carga.

Na Figura 57 é apresentado a resposta de tensão e corrente nos LEDs no instante em que um dos LEDs é curto-circuitado, nota-se que após o transitório (cerca de 1,6 ms) a corrente dos LEDs volta a estabilidade. Por outro lado a tensão é reduzida, o que mostra a atuação do controlador para variação de carga.



**Figura 57: Resultado em malha fechada para variação de carga. Tensão na carga (CH 1 - 5 V/div), Corrente na carga (CH 2 - 200mA/div) - Escala de tempo: 4 ms/div**  
Fonte: Autoria própria.

## 5 CONCLUSÃO

A longa vida útil dos LEDs e alta eficiência luminosa são atrativos interessantes para sistemas de iluminação e apesar da necessidade de *drivers* para o acionamento, com os resultados obtidos nesse trabalho pode-se concluir que o conversor flyback atende as necessidades dos LEDs e é possível utilizá-lo em *drivers*.

Uma vez mal enrolado o indutor acoplado, o funcionamento do conversor flyback será comprometido, e um novo indutor deverá ser feito. Seguindo as metodologias apresentadas conseguiu-se um indutor muito próximo ao valor de projeto e com baixa indutância de dispersão, o que foi fundamental para implementação do driver.

Para se obter o modelo que representa o conversor é abordada uma modelagem simplificada. Todavia, pelos resultados obtidos, nota-se que o modelo representa de forma muito próxima da realidade o conversor *flyback*, o que torna válida a utilização dessa metodologia de modelagem para obtenção da função de transferência e conseqüentemente projetar o controlador.

A discrepância entre os resultados simulados e práticos mostram que com a simulação é possível antecipar o comportamento do circuito antes de implementá-los de forma bastante próxima da realidade, porém não de forma exata. Principalmente as interferências eletromagnéticas que são um problema na prática, e não são observadas com a simulação.

Quanto ao rendimento simulado ser inferior ao rendimento obtido na prática com o protótipo, se dá possivelmente pelos picos de tensão no MOSFET serem maiores na simulação, havendo a necessidade do *snubber* dissipar mais potência, reduzindo o rendimento do *driver*. Uma possibilidade de trabalho futuro e como alternativa para elevar o rendimento do *driver*, seria a utilização de alguma metodologia de *snubber* não dissipativo.

Outra sugestão de trabalho futuro é a integração com fontes adicionais para alimentação dos circuitos auxiliares e a miniaturização do protótipo, para inserção em soquetes e para que assim possa de fato ser utilizado como uma lâmpada comercial. Por fim, a correção do fator de potência, caso seja desejado utilizar a metodologia apresentada para desenvolver lâmpadas de maior potência.



## REFERÊNCIAS

- ABILUX, Associação Brasileira da Indústria de Iluminação. Guia LED. 2015. Disponível em: <[http://www.abilux.com.br/portal/pdf/gua\\_led.pdf](http://www.abilux.com.br/portal/pdf/gua_led.pdf)>. Acesso em: 22 mar. 2016.
- ANEEL, Agência Nacional de Energia Elétrica. **Procedimentos de Distribuição de Energia Elétrica no Sistema Elétrico Nacional (PRODIST) Módulo 8: Qualidade da Energia Elétrica**. ANEEL, 2016. 1-76 p. Disponível em: <[http://www2.aneel.gov.br/arquivos/PDF/M%C3%B3dulo8\\_Revis%C3%A3o\\_7.pdf](http://www2.aneel.gov.br/arquivos/PDF/M%C3%B3dulo8_Revis%C3%A3o_7.pdf)>. Acesso em: 12 out. 2016.
- BAO, Jianyu; HU, Chao; BAO, Weibing. Design of a high-efficiency quasi-resonant LED street-lamp power supply. In: **2011 IEEE International Conference on Automation and Logistics (ICAL)**. Chongqing: IEEE, 2011. p. 483–487.
- BARBI, Ivo. **Eletrônica de Potência**. Florianópolis: UFSC, 1986. 360 p.
- BARBI, Ivo. **Eletrônica de potência: projetos de fontes chaveadas**. Ed. do aut. Florianópolis: Ivo Barbi, 2001. 334 p.
- BARBI, Ivo. **Modelagem de conversores CC-CC empregando modelo médio em espaço de estados**. Edição do autor. Florianópolis: [s.n.], 2015. 206 p.
- BARBI, Ivo; FONT, Carlos Henrique Illa; ALVES, Ricardo Luiz. **Projeto Físico de Indutores e Transformadores**. Florianópolis: Universidade Federal de Santa Catarina, 2002. 10 p.
- BENDER, Vitor Cristiano. **Metodologia de projeto eletrotérmico de LEDs aplicadas ao desenvolvimento de sistemas de iluminação pública**. Dissertação (Mestrado em Engenharia Elétrica) — Universidade Federal de Santa Maria, Santa Maria, 2012.
- BOWERS, B. Historical review of artificial light sources. **IEE Proceedings**, v. 127, p. 127–133, 1980.
- BRIOSCHI, Ricardo O.; LAMEGO, Marcelo M.; VIEIRA, José L. F. Reator eletrônico de alto fator de potência com tensão constante no barramento contínuo. **Eletrônica de Pôtença**, v. 3, n. 1, 1998.
- CLACK, Justin. **Minimizing EMI Problems in Noisy Switching Converter Circuits**. 2015. Disponível em: <<https://goo.gl/dy9vnn>>. Acesso em: 13 out. 2016.
- COSTA, Gilberto Jose Corrêa da. **Iluminação Econômica: Cálculo e avaliação**. 4. ed. Porto Alegre, RS: EDIPUCRS, 2006. 562 p.
- DIODES. **PR1501G/S - PR1507G/S**. Diodes Incorporated, 2003. Disponível em: <<https://goo.gl/T0rHC0>>. Acesso em: 19 out. 2016.
- ERICKSON, Robert W.; MAKSIMOVIĆ, Dragan. **Fundamentals of Power Electronics**. 2. ed. Boston: Kluwer Academic, 2001.

FAIRCHILD. **AN-6093 Design Guideline for Flyback Charger Using FAN104WMX**. Fairchild Semiconductor, 2012. Disponível em: <<https://goo.gl/KXSYvp>>. Acesso em: 19 out. 2016.

FUTURLEC. **3W White High Power LED Technical Datasheet**. FUTURLEC, 2016. Disponível em: <[http://www.futurlec.com/LED/LUXEON\\_3W\\_WHITE.shtml](http://www.futurlec.com/LED/LUXEON_3W_WHITE.shtml)>. Acesso em: 07 nov. 2016.

HART, Daniel W. **Eletrônica de potência : análise e projetos de circuitos**. Porto Alegre, RS: Bookmark, 2012. 480 p.

HUI, S. Y.; LI, Si Nan; TAO, Xue Hui; CHEN, Wu; NG, W. M. A Novel Passive Offline LED Driver With Long Lifetime. **IEEE Transactions on Power Electronics**, v. 25, n. 10, p. 594–600, oct 2010. ISSN 0885-8993.

IEC, International Electrotechnical Commission. **IEC 61000-3-2 Electromagnetic Compability (EMC) - Limits for harmonic current emissions**. Switzerland: International Electrotechnical Commission, 2005.

INSTRUMENTS, Texas. **SGx524 Regulating Pulse-Width Modulators**. 2015. Disponível em: <<http://www.ti.com/lit/ds/symlink/sg3524.pdf>>. Acesso em: 06 out. 2016.

KIRSTEN, André Luís. **Reator eletrônico para lâmpadas de descarga em alta pressão baseado no conversor biflyback inversor**. Dissertação (Mestrado em Engenharia Elétrica) — Universidade Federal de Santa Maria, Santa Maria, 2011.

KOO, Gwan-Bon. **Application Note AN-4147 Design Guidelines for RCD Snubber of Flyback Converters**. Fairchild, 2006. Disponível em: <<https://goo.gl/UWLS7W>>. Acesso em: 03 out. 2016.

LIN, Ray-Lee; CHEN, Yi-Fan. Equivalent Circuit Model of Light-Emitting-Diode for System Analyses of Lighting Drivers. In: **2009 IEEE Industry Applications Society Annual Meeting**. Houston: IEEE, 2009.

LIN, Ray Lee; LEE, Chia Chun; LIU, Shun Yao. Taylor series expression based equivalent circuit models of LEDs for analysis of LED driver system. **Conference Record - IAS Annual Meeting (IEEE Industry Applications Society)**, p. 1–7, 2011.

LUZ, Paulo Cezar Vargas. **Sistema eletrônico isolado com elevado fator de potência e reduzidas capacitâncias para alimentação de LEDs aplicado à iluminação pública**. Dissertação (Mestrado em Engenharia Elétrica) — Universidade Federal de Santa Maria, Santa Maria, 2013.

MAHADEOKAR, Swapnil; SARDESHMUKH, Mhalsakant. Energy efficient PWM Dimmable Smart Digital LED driver. In: **2015 International Conference on Energy Systems and Applications**. Pimpri: IEEE, 2015. p. 306–311.

MARTINS, Denizar Cruz; BARBI, Ivo. **Eletrônica de Potência: Conversores CC-CC Básicos Não Isolados**. 2. ed. Florianópolis: Ivo Barbi, 2006. 377 p.

MOHAN, Ned.; UNDELAND, Tore M.; ROBBINS, William P. **Power Electronics - Converter, Applications and Design**. 3. ed. Hoboken: John Wiley & Sons, 2003. 802 p.

NISE, Norman S. **Engenharia de sistemas de controle**. 6. ed. Rio de Janeiro: LTC, 2012. 745 p.

OSRAM. **OSLON SSL 80 Datasheet: LCW CR7P.PC**. OSRAM, 2015. Disponível em: <[http://www.osram-os.com/Graphics/XPic3/00199185\\_0.pdf/LCW CR7P.PC \(English-Deutsch\).pdf](http://www.osram-os.com/Graphics/XPic3/00199185_0.pdf/LCW_CR7P.PC_(English-Deutsch).pdf)>. Acesso em: 25 mar. 2016.

PADILHA, Felipe José da Costa. **Topologias de conversores CC-CC não isolados com saídas simétricas para sistemas fotovoltaicos**. Tese (Doutorado em Engenharia Elétrica) — Universidade Federal do Rio de Janeiro, Rio de Janeiro, 2011.

PECK, John; ASHBURNER, Gary; SCHRATZ, Michael. Solid state led lighting technology for hazardous environments; Lowering total cost of ownership while improving safety, quality of light and reliability. **2011 European Conference on Electrical and Instrumentation Applications in the Petroleum and Chemical Industry, PCIC EUROPE**, 2011.

PINTO, Rafael Adaime. **Projeto e implementação de lâmpadas para iluminação de interiores empregando Diodos Emissores de Luz (LEDs)**. Dissertação (Mestrado em Engenharia Elétrica) — Universidade Federal de Santa Maria, Santa Maria, 2008.

PINTO, Rafael Adaime. **Sistemas eletrônicos para iluminação de exteriores empregando diodos emissores de luz (LEDs) alimentados pela rede elétrica e por baterias**. Tese (Doutorado em Engenharia Elétrica) — Universidade Federal de Santa Maria, 2012.

POMILIO, José Antenor. **Fontes Chaveadas**. Campinas: Universidade Estadual de Campinas, 2014. Disponível em: <<https://goo.gl/3RZ0sl>>. Acesso em: 02 out. 2016.

QIU, Yajie; WANG, Laili; WANG, Hongliang; LIU, Yan-fei; SEN, Paresh C. Bipolar ripple cancellation method to achieve single-state electrolytic-capacitor-less high-power LED driver. **IEEE Journal of Emerging and Selected Topics in Power Electronics**, v. 3, n. 3, p. 698–713, 2015.

SAUERLANDER, Georg; HENTE, Dirk; RADERMACHER, Harald; WAFFENSCHMIDT, Eberhard; JACOBS, Joep. Driver Electronics for LEDs. In: **Conference Record of the 2006 IEEE Industry Applications Conference Forty-First IAS Annual Meeting**. Tampa: IEEE, 2006. v. 5, p. 2621–2626.

SCORTEGAGNA, RENATO GREGOLON. **Conversor elevador de tensão flyback intercalado aplicado à conexão entre fontes de energias renováveis e um micro-grid CC**. Dissertação (Mestrado em Engenharia Elétrica) — Universidade Tecnológica Federal do Paraná, Pato Branco, 2015.

THORNTON, Eletrônica Ltda. **CATÁLOGO DE FERRITE**. THORNTON, 2016. Disponível em: <[http://thornton.com.br/pdf/CATALOGO THORNTON.pdf](http://thornton.com.br/pdf/CATALOGO_THORNTON.pdf)>. Acesso em: 02 out. 2016.

ZHANG, Fanghua; NI, Jianjun; YU, Yijie. High Power Factor AC-DC LED Driver With Film Capacitors. **IEEE Transactions on Power Electronics**, v. 28, n. 10, p. 4831–4840, oct 2013.