

UNIVERSIDADE TECNOLÓGICA FEDERAL DO PARANÁ
DEPARTAMENTO ACADÊMICO DE ELÉTRICA
CURSO DE ENGENHARIA ELÉTRICA

MARCIO SBEGHEN

CONTROLE DE TENSÃO E FREQUÊNCIA DE UM GRUPO GERADOR DE
ENERGIA ELÉTRICA A DIESEL

TRABALHO DE CONCLUSÃO DE CURSO

PATO BRANCO

2013

MARCIO SBEGHEN

**CONTROLE DE TENSÃO E FREQUÊNCIA DE UM GRUPO GERADOR
DE ENERGIA ELÉTRICA A DIESEL**

Trabalho de Conclusão de Curso de graduação, apresentado à disciplina de Trabalho de Conclusão de Curso 2, do Curso de Engenharia Elétrica da Coordenação de Engenharia Elétrica – COELT – da Universidade Tecnológica Federal do Paraná – UTFPR, Câmpus Pato Branco, como requisito parcial para obtenção do título de Engenheiro.

Orientador: Prof. Dr. César Rafael Claire Torrico

PATO BRANCO

2013

TERMO DE APROVAÇÃO

O trabalho de Conclusão de Curso intitulado **CONTROLE DE TENSÃO E FREQUÊNCIA DE UM GRUPO GERADOR DE ENERGIA ELÉTRICA A DIESEL**, do aluno **MARCIO SBEGHEN** foi considerado **APROVADO** de acordo com a ata da banca examinadora N° **35** de 2013.

Fizeram parte da banca os professores:

Emerson Giovani Carati

César Rafael Claure Torrico

Santo Tiveroli Filho

DEDICATÓRIA

Dedico este trabalho aos meus familiares que me deram apoio durante o tempo em que estive na universidade.

AGRADECIMENTOS

À Deus em primeiro lugar a Deus, por ter me permitido a conclusão deste curso.

À minha família que me deu apoio e compreensão durante o período que estive na universidade.

Ao professor Dr. César Rafael Claire Torrico que aceitou me orientar neste Trabalho de Conclusão de Curso, e me ajudou para que concluísse este trabalho.

Aos demais professores e colegas que contribuíram de alguma forma para minha formação.

EPÍGRAFE

“O único lugar aonde o sucesso vem antes do trabalho é no dicionário” (Albert Einstein).

RESUMO

SBEGHEN, Marcio. Controle de Tensão e Frequência de um Grupo Gerador à Diesel. 2013. 117 f. Trabalho de Conclusão de Curso – Curso de Engenharia Elétrica, Universidade Tecnológica Federal do Paraná. Pato Branco, 2013.

Este trabalho apresenta uma pesquisa sobre um dos diversos tipos de projetos e implementação de sistemas de controle de tensão e frequência em geradores de energia elétrica. Neste trabalho será delimitado ao controle de tensão através de uma fonte chaveada de forma a controlar a tensão de saída da máquina atuando sobre a alimentação da excitatriz. O controle de frequência será feito através de um sistema que atue na variação de velocidade da máquina. Para o controle deste grupo gerador em específico, foi utilizado o controle de reativos utilizando a técnica de PLL (Phase Loop Locked). Para implementação do protótipo foi utilizado o processamento digital de sinais.

Palavras-chave: Sistemas de controle. Grupo gerador à diesel. Processamento digital de sinais. PLL.

ABSTRACT

SBEGHEN, Marcio. Voltage and Frequency Control of a Group of Diesel Generator. In 2013. 117 f. Work Course Conclusion - Course of Electrical Engineering, Federal Technological University of Paraná. Pato Branco, 2013.

This paper presents a survey of the different types of design and implementation of a control system of voltage and frequency on power generators. This work is delimited to the control voltage via a switching power supply in order to control the output voltage of the power machine acting on the exciter. The frequency control is done by a system acting on the variation speed of the machine. To control this genset in particular, was used for reactive control using the technique of PLL (Phase Locked Loop). For the prototype implementation was used digital signal processing.

Keywords: Control systems. The diesel generator set. Digital signal processing. Phase Loop Locked (PLL).

LISTA DE FIGURAS

Figura 1 - Grupo Gerador.....	11
Figura 2 - Alavanca Mecânica.....	12
Figura 3 - Máquina Elétrica Elementar.....	15
Figura 4 - Modelo Mecânico Simplificado de um Gerador à Diesel.....	24
Figura 5 - Diagrama de Blocos do Circuito de Detecção de Frequência p-PLL.....	27
Figura 6 - Diagrama de Blocos do Circuito de Detecção de Frequência q-PLL.....	28
Figura 7 - Modelo Linearizado do PLL.....	29
Figura 8 - Diagrama de um Conversor Buck.....	31
Figura 9 - Formas de Onda Típicas nos Modos de Condução Contínua e Descontínua.....	32
Figura 10 - Tensão sobre uma Indutância em Regime.....	33
Figura 11 - Diagrama de um Conversor Buck.....	34
Figura 12 - Circuito Equivalente com a Chave Fechada.....	35
Figura 13 - Circuito Equivalente com a Chave Aberta.....	36
Figura 14 - Perfil de Carga Resistiva em Malha Aberta.....	40
Figura 15 - Perfil de Carga Indutiva em Malha Aberta.....	40
Figura 16 - Tensões Trifásicas do Gerador em Malha Aberta.....	41
Figura 17 - Detalhe Tensões Trifásicas do Gerador em Malha Aberta.....	42
Figura 18 - Correntes Trifásicas do Gerador em Malha Aberta.....	42
Figura 19 - Rotação do Gerador em Malha Aberta.....	43
Figura 20 - Diagrama Representativo do Sistema de Controle Implementado.....	43
Figura 21 - Perfil de Carga Resistiva em Malha Fechada.....	44
Figura 22 - Perfil de Carga Indutiva em Malha Fechada.....	45
Figura 23 - Tensões Trifásicas do Gerador em Malha Fechada.....	45
Figura 24 - Detalhe Tensões Trifásicas do Gerador em Malha Fechada.....	46
Figura 25 - Correntes Trifásicas na Saída do Gerador em Malha Fechada.....	46
Figura 26 - Detalhe Correntes Trifásicas do Gerador em Malha Fechada.....	47
Figura 27 - Rotação do Gerador em Malha Fechada.....	47
Figura 28 - Conversor Buck Com Carga de 100Ω	48
Figura 29 - Tensão e Corrente Para Carga de 100Ω	48
Figura 30 - Conversor Buck Com Carga de 8Ω	49
Figura 31 - Tensão e Corrente do Conversor Buck Com Carga de 8Ω	49
Figura 32 - Divisor Resistivo e Passa Baixa.....	52
Figura 33 - Saída do Conversor com carga de 80	53
Figura 34 - Saída do Conversor Com Carga de 160Ω	54
Figura 35 - Circuito de Controle de Tensão e Frequência do Gerador.....	55
Figura 36 - Medição da Tensão do Gerador e Alimentação da Excitatriz.....	55
Figura 37 - Resposta ao Adicionar e Retirar Carga no Gerador.....	56
Figura 38 - Atuador do Controle de Velocidade.....	57
Figura 39 - Tensão de Saída do Gerador ao Adicionar e Retirar Cargas.....	58
Figura 40 - Ensaio de Curto Circuito do Gerador.....	62
Figura 41 - Ensaio à Vazio (Tensão Terminal x Corrente de Campo).....	63
Figura 42 - Ensaio à Vazio (Tensão de Campo x Tensão Armadura).....	63

LISTA DE TABELAS

Tabela 1 - Dados de Placa do Gerador.	38
Tabela 2 – Parâmetros do Gerador Utilizados nas Simulações.	39

LISTAS DE SIGLAS E ABREVIATURAS

TP	Transformador de Potencial
TC	Transformador de Corrente
CC	Corrente Contínua
Vca	Tensão em Corrente Alternada
Vcc	Tensão em Corrente Contínua
A	Ampère
V	Volt
W	Watt
Hz	Hertz
PI	Proporcional Integral
PD	Proporcional Derivativo
PLL	Malha de Captura de Fase (Phase-Locked Loop)
MCC	Modo de Condução Contínua
MCD	Modo de Condução Descontínua

SUMÁRIO

1.0 INTRODUÇÃO	11
1.1 OBJETIVO GERAL	14
1.2 OBJETIVOS ESPECÍFICOS	14
2.0 REVISÃO BIBLIOGRÁFICA	15
2.1 MODELAGEM DO GERADOR SÍNCRONO	15
2.1.1 Equações de Tensão da Máquina Síncrona de Polos Lisos	15
2.1.2 Transformação do Sistema “ <i>abc</i> ” Para Sistema “ <i>qd0</i> ”	21
2.1.3 Equações de Torque do Gerador Síncrono	23
2.2 CONTROLADORES	25
2.2.1 Controlador Proporcional Integral (PI)	25
2.2.2 Controlador Proporcional Derivativo (PD)	26
2.3 ESTIMADORES DE FREQUÊNCIA UTILIZANDO A TÉCNICA PLL	27
2.3.1 Teoria das Potencias Instantâneas	27
2.3.2 Modelo Matemático no Tempo Contínuo do q-PLL	28
2.4 CONVERSOR CC-CC (BUCK)	30
2.4.1 Modo de Condução Contínua (MCC)	32
2.4.2 Modo de Condução Descontínua (MCD)	33
2.4.3 Análise do Conversor Buck	34
2.4.3.1 Análise Com a Chave Fechada	34
2.4.3.2 Análise Para a Chave Aberta	36
3.0 CONTROLE DE TENSÃO E FREQUÊNCIA DE UM GRUPO GERADOR DE ENERGIA ELÉTRICA	37
3.1 SIMULAÇÕES COMPUTACIONAIS	38
3.1.2 Simulações do Gerador em Malha Aberta	39
3.1.3 Simulações do Gerador em Malha Fechada	43
3.1.4 Simulação do Conversor Buck	48

3.2 IMPLEMENTAÇÃO DO CONVERSOR BUCK	50
3.3 RESULTADOS DA AÇÃO DE CONTROLE DO GERADOR.....	54
4.0 CONCLUSÕES E TRABALHOS FUTUROS	59
REFERÊNCIAS.....	60
APÊNDICE 1 – ENSAIO DE CURTO CIRCUITO	62
APÊNDICE 2 – ENSAIO À VAZIO.....	63

1.0 INTRODUÇÃO

Cada vez mais os consumidores de energia elétrica têm buscado sistemas confiáveis, econômicos e sustentáveis, principalmente quando se trata de indústrias, em que seus processos de fabricação exigem que o sistema não tenha faltas, ou no caso de haver, que atue um sistema emergencial, que consiga suprir esta demanda de energia até finalizar algum processo ou ainda, até que aconteça o reestabelecimento da energia pela concessionária. Outro fator que muitas vezes se tem verificado são formas de diminuir a demanda de energia em horários de ponta, pois neste horário a energia tem um custo relativamente mais alto que os demais, usando-se disso, fontes alternativas, como por exemplo, um grupo gerador à diesel, pode ser a solução para estes problemas, funcionando como cogeração, mas para que isso aconteça deverá ter um sistema de controle automático e confiável.

A Figura 1 mostra um grupo gerador que estava sem utilização, este grupo possui uma máquina primária operando com um motor a diesel marca MWM, e acoplado a ele, um gerador trifásico marca Negrini, com potência nominal de 25KVA. O grupo gerador que foi doado por uma concessionária de energia elétrica para fins acadêmicos a UTFPR.



Figura 1 - Grupo Gerador.

Fonte: Autoria Própria.

O gerador foco deste estudo carecia de um sistema de alimentação da excitatriz e contava com um sistema de variação de velocidade da máquina primária totalmente mecânica (Alavanca) conforme pode ser verificado na Figura 2.

A solução aqui proposta é o projeto e implementação de um sistema que deverá funcionar de forma automatizada, ou seja, com controle de tensão e frequência. Com estes controladores a máquina poderá ser utilizada para auxiliar em pesquisas que estão em andamento em alguns cursos de graduação da UTFPR, por exemplo, a análise de desempenho e utilização de diversos tipos de biodiesel, poderá ser feito estudos de carga da UTFPR em horários de ponta, etc.



Figura 2 - Alavanca Mecânica.

Fonte: Autoria Própria.

Para desenvolvimento deste trabalho foi dividido em alguns capítulos da seguinte forma:

Capítulo 1 – Neste capítulo tem-se a introdução do trabalho, os objetivos que se pretende alcançar e a motivação que levou a se fazer este estudo.

Capítulo 2 – Será mostrada uma revisão em literatura sobre os temas que serão abordados neste trabalho, sendo estes a modelagem de um gerador de energia elétrica, os principais sistemas de controles que se utiliza para estas máquinas e como funciona uma fonte chaveada.

Capítulo 3 – Serão apresentadas as simulações que foram realizadas para o sistema de controle de tensão e frequência do gerador, sendo estas simulações realizadas com o sistema em malha aberta e malha fechada. Será também mostrado como foi construído o protótipo deste sistema de controle e os resultados práticos.

Capítulo 4 – Neste último capítulo serão comentados os resultados obtidos e sugestões para trabalhos futuros.

1.1 OBJETIVO GERAL

Projeto e implementação de um sistema de controle automático de tensão e frequência de um grupo gerador.

1.2 OBJETIVOS ESPECÍFICOS

- ✓ Realizar o projeto do sistema de excitação do gerador, através de uma fonte chaveada;
- ✓ Determinar os parâmetros do sistema para a representação por modelos matemáticos;
- ✓ Realizar simulações em malha aberta para análise de desempenho;
- ✓ Projetar controladores de tensão e frequência;
- ✓ Realizar simulações a malha fechada com os controladores projetados;
- ✓ Implementar os controladores de tensão e frequência utilizando um sistema de processamento digital de sinais.

2.0 REVISÃO BIBLIOGRÁFICA

2.1 MODELAGEM DO GERADOR SÍNCRONO

Quase toda energia elétrica usada no mundo é gerado por máquinas síncronas impulsionada por hidro turbinas, turbinas a vapor ou motor a combustão (Krause, 2002).

Este estudo será limitado a máquinas síncronas trifásica de polos lisos, não será levado em consideração que a máquina satura, ou seja, é considerado que é um sistema magnético linear.

Outro fato que será levado em consideração é que o gerador não possui bobinas amortecedoras e o entreferro que separa o rotor e estator é constante.

2.1.1 Equações de Tensão da Máquina Síncrona de Polos Lisos

A Figura 3 mostra uma máquina elétrica elementar de polos lisos que será utilizado para determinar as equações do modelo elétrico.

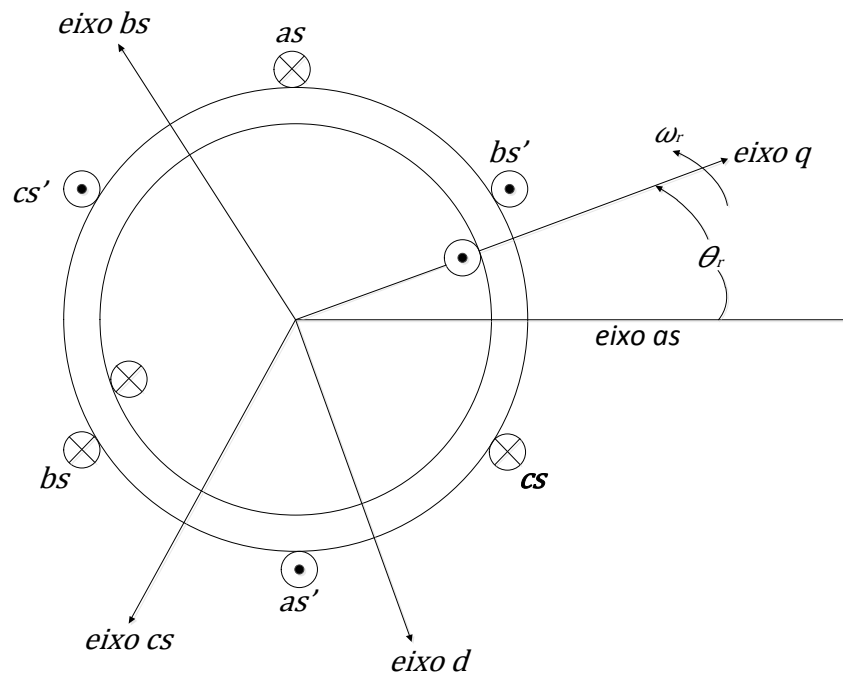


Figura 3 - Máquina Elétrica Elementar.

Fonte: Adaptado de (Krause, 2002).

O estator é conectado em estrela e seus enrolamentos “*as*”, “*bs*” e “*cs*” são distribuídos senoidalmente e defasados em 120° entre si. Podemos ainda verificar na Figura 3 os eixos magnéticos “*a*”, “*b*” e “*c*” do estator e os eixos magnéticos do rotor representado pelos eixos em quadratura “*q*” e eixo direto “*d*”.

Devido a simetria dos enrolamentos, as indutâncias em cada bobina do estator são iguais e estão dadas por:

$$L_{asas} = L_{ls} + L_{ms} \quad (2.1)$$

Em que:

L_{ls} = indutância de dispersão;

L_{ms} = indutância de magnetização;

Em (Krause 2002), mostra-se que:

$$L_{ms} = \left(\frac{N_s}{2}\right)^2 \frac{\pi \cdot \mu_0 \cdot r \cdot l}{g} \quad (2.2)$$

De forma que:

r = Raio médio do entreferro;

g = Entreferro;

l = Comprimento da bobina;

$\mu_0 = 4\pi 10^{-7}$ Permeabilidade do vácuo (H/m);

N_s = Número de espiras por fase do estator;

As indutâncias mutuas entre bobinas do estator é igual para todas (Krause 2002), e é dada por:

$$L_{asbs} = -\frac{1}{2} L_{ms} \quad (2.3)$$

A autoindutância da bobina de campo (rotor) está dada por:

$$L_{fdfd} = L_{lfd} + L_{mfd} \quad (2.4)$$

Sendo que:

L_{lfd} = Indutância de dispersão;

L_{mfd} = Indutância de magnetização;

E a indutância de magnetização é dado pela seguinte expressão:

$$L_{mfd} = \left(\frac{N_f}{2}\right)^2 \frac{\pi \cdot \mu_0 \cdot r \cdot l}{g} \quad (2.5)$$

Em que:

r = Raio médio do entreferro;

g = Entreferro;

l = Comprimento da bobina;

μ_0 = Permeabilidade do vácuo (H/m);

N_f = Numero de espiras do rotor;

O valor das indutâncias mutuas entre estator e rotor dependem da posição relativa entre as bobinas do rotor e as bobinas do estator, logo são dadas pelas seguintes equações:

$$\left\{ \begin{array}{l} L_{asfd} = L_{sfd} \sin(\theta_r) \\ L_{bsfd} = L_{sfd} \sin\left(\theta_r - \frac{2\pi}{3}\right) \\ L_{csfd} = L_{sfd} \sin\left(\theta_r + \frac{2\pi}{3}\right) \end{array} \right\}$$

Sendo que L_{sfd} é dado pela seguinte expressão:

$$L_{sfd} = \left(\frac{N_s}{2}\right) \left(\frac{N_f}{2}\right) \frac{\pi \mu_0 r l}{g} = \left(\frac{N_f}{2}\right) \left(\frac{2}{N_s}\right) \left(\frac{N_s}{2}\right)^2 \frac{\pi \mu_0 r l}{g}$$

De modo que $\left(\frac{N_s}{2}\right)^2 \frac{\pi \mu_0 r l}{g} = L_{ms}$

Então:

$$L_{sfd} = \left(\frac{N_f}{N_s} \right) L_{ms} \quad (2.6)$$

Segundo a lei de Kirchoff de tensões, as equações de tensão para cada fase do estator e bobina de campo será:

$$\begin{aligned} \text{Estator} \quad & \begin{cases} v_{as} = -r_s i_{as} + \dot{\lambda}_{as} \\ v_{bs} = -r_s i_{bs} + \dot{\lambda}_{bs} \\ v_{cs} = -r_s i_{cs} + \dot{\lambda}_{cs} \end{cases} \\ \text{Rotor} \quad & \{ v_{fd} = r_{fd} i_{fd} + \dot{\lambda}_{fd} \end{aligned} \quad (2.7)$$

De forma que:

r_s = Resistência da bobina do estator por fase;

r_{fd} = Resistência da bobina de campo;

Logo, as equações de fluxos são dadas pela seguinte expressão:

$$\begin{aligned} \text{Estator} \quad & \begin{cases} \lambda_{as} = -L_{asas} i_{as} - L_{asbs} i_{bs} - L_{ascs} i_{cs} + L_{asfd} i_{fd} \\ \lambda_{bs} = -L_{bsas} i_{as} - L_{bsbs} i_{bs} - L_{bscs} i_{cs} + L_{bsfd} i_{fd} \\ \lambda_{cs} = -L_{csas} i_{as} - L_{csbs} i_{bs} - L_{cscs} i_{cs} + L_{csfd} i_{fd} \end{cases} \\ \text{Rotor} \quad & \lambda_{fd} = -L_{fdas} i_{as} - L_{fdbs} i_{bs} - L_{fdcs} i_{cs} + L_{asfd} i_{fd} \end{aligned} \quad (2.8)$$

Representando (2.7) em forma de matriz:

$$\begin{aligned} \begin{bmatrix} v_{as} \\ v_{bs} \\ v_{cs} \end{bmatrix} &= - \begin{bmatrix} r_s & 0 & 0 \\ 0 & r_s & 0 \\ 0 & 0 & r_s \end{bmatrix} \begin{bmatrix} i_{as} \\ i_{bs} \\ i_{cs} \end{bmatrix} + \begin{bmatrix} \dot{\lambda}_{as} \\ \dot{\lambda}_{bs} \\ \dot{\lambda}_{cs} \end{bmatrix} \\ [v_{fd}] &= [r_{fd}] [i_{fd}] + [\dot{\lambda}_{fd}] \end{aligned}$$

Podem-se representar as equações acima no formato vetorial, como mostrador na equação (2.9) :

$$\begin{cases} \overrightarrow{v_{abc s}} = -\overrightarrow{r_s} \overrightarrow{i_{abc s}} + \overrightarrow{\lambda_{abc s}} \\ v_{fd} = r_{fd} i_{fd} + \lambda_{fd} \end{cases} \quad (2.9)$$

Da mesma forma acontece com as equações de fluxo em forma de matriz será:

$$\text{Estator} \quad \begin{bmatrix} \lambda_{as} \\ \lambda_{bs} \\ \lambda_{cs} \end{bmatrix} = - \begin{bmatrix} L_{asas} & L_{asbs} & L_{ascs} \\ L_{bsas} & L_{bsbs} & L_{bscs} \\ L_{csas} & L_{csbs} & L_{cscs} \end{bmatrix} \begin{bmatrix} i_{as} \\ i_{bs} \\ i_{cs} \end{bmatrix} + \begin{bmatrix} L_{asfd} \\ L_{bsfd} \\ L_{csfd} \end{bmatrix} \quad (2.10)$$

$$\text{Rotor} \quad [\lambda_{fd}] = - [L_{fdas} \ L_{fdbs} \ L_{fdcs}] \begin{bmatrix} i_{as} \\ i_{bs} \\ i_{cs} \end{bmatrix} + [L_{fdfd} i_{fd}]$$

Sabendo que: $L_{asas} = L_{bsbs} = L_{cscs} = L_{ls} + L_{ms}$

$$L_{asbs} = L_{ascs} = L_{bsas} = L_{bscs} = L_{csas} = L_{csbs} = -\frac{1}{2} L_{ms}$$

Então:

$$\overrightarrow{L_s} = \begin{bmatrix} L_{ls} + L_{ms} & -\frac{1}{2} L_{ms} & -\frac{1}{2} L_{ms} \\ -\frac{1}{2} L_{ms} & L_{ls} + L_{ms} & -\frac{1}{2} L_{ms} \\ -\frac{1}{2} L_{ms} & -\frac{1}{2} L_{ms} & L_{ls} + L_{ms} \end{bmatrix}$$

$$\overrightarrow{L_{sfd}} = \begin{bmatrix} L_{sfd} & \sin \theta_r \\ L_{sfd} & \sin(\theta_r - \frac{2\pi}{3}) \\ L_{sfd} & \sin(\theta_r + \frac{2\pi}{3}) \end{bmatrix}$$

$$\overrightarrow{L_{sfd}} = \begin{bmatrix} L_{sfd} \sin \theta_r & L_{sfd} \sin(\theta_r - \frac{2\pi}{3}) & L_{sfd} \sin(\theta_r + \frac{2\pi}{3}) \end{bmatrix}$$

Dessa forma tem-se que as equações finais para os fluxos são:

$$\begin{aligned} \text{Estator} \quad \overrightarrow{\lambda_{abc s}} &= -\overrightarrow{L_s} \overrightarrow{i_{abc s}} + \overrightarrow{L_{sfd}} i_{fd} \\ \text{Rotor} \quad \lambda_{fd} &= -\overrightarrow{L_{fds}} \overrightarrow{i_{abc s}} + L_{fd} i_{fd} \end{aligned} \quad (2.11)$$

Referenciando todos os parâmetros do rotor para o lado do estator, de acordo com (Krause 2002), tem-se:

$$\left\{ \begin{array}{l} i'_{fd} = \left(\frac{2}{3}\right) \left(\frac{N_f}{N_s}\right) i_{fd} \\ v'_{fd} = \left(\frac{N_s}{N_f}\right) v_{fd} \\ \lambda_{fd} = \left(\frac{N_s}{N_f}\right) \lambda_{fd} \\ r'_{fd} = \left(\frac{3}{2}\right) \left(\frac{N_s}{N_f}\right)^2 r_{fd} \\ L'_{fd} = \left(\frac{3}{2}\right) \left(\frac{N_s}{N_f}\right)^2 L_{fd} \end{array} \right. \quad (2.12)$$

Logo, a equação de tensão de campo (2.9) se torna:

$$v_{fd}' = r_{fd}' i_{fd}' + \dot{\lambda}_{fd}'$$

E por fim as equações de tensões referidas ao lado do estator se tornam:

$$\begin{cases} \overrightarrow{v_{abc s}} = -r_s \overrightarrow{i_{abc s}} + \dot{\overrightarrow{\lambda_{abc s}}} \\ v_{fd}' = r_{fd}' i_{fd}' + \dot{\lambda}_{fd}' \end{cases} \quad (2.13)$$

Para as equações dos fluxos tem-se:

$$\overrightarrow{L_\theta} = \begin{bmatrix} \sin(\theta_r) \\ \sin(\theta_r - \frac{2\pi}{3}) \\ \sin(\theta_r + \frac{2\pi}{3}) \end{bmatrix}$$

Dessa forma a equação se torna:

$$\overrightarrow{L_{sfd}} = L_{sfd} \overrightarrow{L_{\theta}} \quad (2.14)$$

Substituindo a equação (2.6) na equação (2.14) tem-se:

$$\overrightarrow{L_{sfd}} = \left(\frac{N_f}{N_s} \right) L_{ms} \overrightarrow{L_{\theta}}$$

Portanto,

$$\overrightarrow{L_{fds}} = \left(\frac{N_f}{N_s} \right) L_{ms} (\overrightarrow{L_{\theta}})^T$$

E as equações de fluxo serão:

$$\begin{cases} \overrightarrow{\lambda_{abc s}} = -\overrightarrow{L_s} \overrightarrow{v_{abc s}} + \frac{3}{2} L_{ms} \overrightarrow{L_{\theta}} i'_{fd} \\ \lambda'_{fd} = -L_{ms} (\overrightarrow{L_{\theta}})^T \overrightarrow{v_{abc s}} + L'_{fd} i'_{fd} \end{cases} \quad (2.15)$$

2.1.2 Transformação do Sistema “abc” Para Sistema “qd0”

Em 1920 R.H. Park introduziu uma nova abordagem para análise de máquinas elétricas. Formulou uma mudança de variáveis que, na prática substitui as variáveis (tensão, corrente e fluxos) associadas aos enrolamentos do estator de uma máquina síncrona com variáveis associadas aos enrolamentos fictícios girando com o rotor. (Krause, 2002).

Essa simplificação das análises de máquinas elétricas é transformar o sistema trifásico “abc” para o sistema “qd0”, conhecido como transformada de Park. Dessa forma a referência do sistema gira com a mesma velocidade do rotor, e estes novos enrolamentos fictícios estão posicionados no eixo direto do circuito de campo do rotor e no eixo em quadratura.

De (Krause 2002), tem-se que a matriz de transformação K_s e K_s^{-1} são respectivamente:

$$K_s = \frac{2}{3} \begin{bmatrix} \cos \theta_r & \cos(\theta_r - \frac{2\pi}{3}) & \cos(\theta_r + \frac{2\pi}{3}) \\ \sin \theta_r & \sin(\theta_r - \frac{2\pi}{3}) & \sin(\theta_r + \frac{2\pi}{3}) \\ \frac{1}{2} & \frac{1}{2} & \frac{1}{2} \end{bmatrix} \quad (2.16)$$

$$K_s^{-1} = \begin{bmatrix} \cos \theta_r & \sin \theta_r & 1 \\ \cos(\theta_r - \frac{2\pi}{3}) & \sin(\theta_r - \frac{2\pi}{3}) & 1 \\ \cos(\theta_r + \frac{2\pi}{3}) & \sin(\theta_r + \frac{2\pi}{3}) & 1 \end{bmatrix} \quad (2.17)$$

Para encontrar as equações de tensões substitui a matriz de transformação na equação (2.13):

$$K_s \overrightarrow{v_{abc s}} = -K_s \overrightarrow{r_s} \overrightarrow{i_{abc s}} + K_s \overrightarrow{\lambda_{abc s}} \quad (2.18)$$

Logo a tensão $\overrightarrow{v_{qd0}}$ será:

$$\overrightarrow{v_{qd0}} = -K_s \overrightarrow{r_s} K_s^{-1} \overrightarrow{i_{qd0}} + K_s \frac{d(K_s^{-1} \overrightarrow{\lambda_{qd0}})}{dt} \quad (2.19)$$

Krause mostra que:

$$\frac{d(K_s^{-1} \overrightarrow{\lambda_{qd0}})}{dt} = w_r \begin{bmatrix} 0 & 1 & 0 \\ -1 & 0 & 0 \\ 0 & 0 & 0 \end{bmatrix} \begin{bmatrix} \lambda_{qs} \\ \lambda_{ds} \\ \lambda_{0s} \end{bmatrix} + \frac{d(\overrightarrow{\lambda_{qd0 s}})}{dt}$$

$$\frac{d(K_s^{-1} \overrightarrow{\lambda_{qd0}})}{dt} = w_r \begin{bmatrix} \lambda_{ds} \\ -\lambda_{qs} \end{bmatrix} + \frac{d(\overrightarrow{\lambda_{qd0}})}{dt}$$

$$\frac{d(K_s^{-1} \overrightarrow{\lambda_{qd0}})}{dt} = \overrightarrow{\lambda_{dq}} + \overrightarrow{\lambda_{qd0}}$$

Logo as tensões no sistema $qd0$ serão:

$$\begin{cases} \overrightarrow{v_{qdo\ s}} = -r_s \overrightarrow{i_{qdo}} + \overrightarrow{\lambda_{dq}} + \dot{\overrightarrow{\lambda_{qdo}}} \\ v_{fd}' = r_{fd}' i_{fd}' + \dot{\lambda}_{fd}' \end{cases} \quad (2.20)$$

Da mesma forma, aplicando a matriz de transformação para a equação de fluxo tem que:

$$\overrightarrow{K_s \lambda_{abc\ s}} = -K_s \overrightarrow{L_s} \overrightarrow{i_{abc\ s}} + K_s \frac{3}{2} L_{ms} \overrightarrow{L_\theta} i_{fd}' \quad (2.21)$$

E portanto,

$$\overrightarrow{\lambda_{qdo\ s}} = -K_s \overrightarrow{L_s} K_s^{-1} \overrightarrow{i_{qdo\ s}} + K_s \frac{3}{2} L_{ms} \overrightarrow{L_\theta} i_{fd}' \quad (2.22)$$

$$\text{Fazendo } L_M = \frac{3}{2} L_{ms}$$

Fazendo esta multiplicação de matrizes tem-se que as equações de fluxos se tornam:

$$\begin{cases} \overrightarrow{\lambda_{qdo}} = -\overrightarrow{L_{sqdo}} \overrightarrow{i_{qdo\ s}} + L_M \overrightarrow{L_{\theta qdo}} i_{fd}' \\ \lambda_{fd}' = -L_M (\overrightarrow{L_{\theta qdo}})^T \overrightarrow{i_{qdo\ s}} + L_{fd}' i_{fd}' \end{cases} \quad (2.23)$$

2.1.3 Equações de Torque do Gerador Síncrono

Foi mostrado em (Krause 2002), que o torque elétrico do gerador síncrono é dado pela equação:

$$T_e = \left(\frac{3}{2}\right) \left(\frac{P}{2}\right) (\lambda_{ds} i_{qs} - \lambda_{qs} i_{ds}) \quad (2.24)$$

Ou então:

$$T_e = \left(\frac{3}{2}\right) \left(\frac{P}{2}\right) (L_M i_{fd}' i_{qs}) \quad (2.25)$$

Sendo que: P =Número de polos;

Será utilizado um modelo simplificado para determinar o torque total uma vez que o acoplamento entre o eixo do motor a diesel e o gerador é direto, ou seja, sem relação de transformação de velocidade. A Figura 4 mostra o modelo mecânico simplificado.

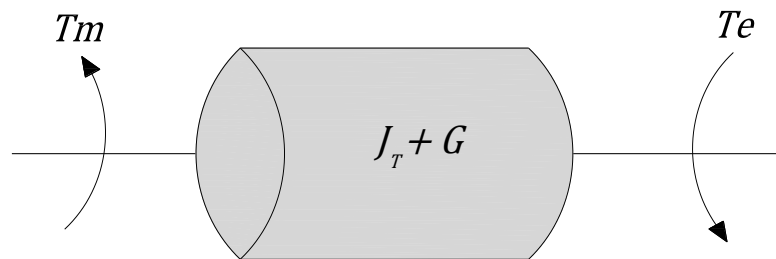


Figura 4 - Modelo Mecânico Simplificado de um Gerador à Diesel.

Fonte: Adaptado de (Rocha, 2008).

Em que:

T_m = Torque mecânico (N.m);

T_e = Torque elétrico (N.m);

w_m = Velocidade mecânica angular do gerador (rad/s);

J_T = Momento de inércia do gerador + turbina (Kg/m²);

G = Coeficiente de atrito (N.m.s);

Logo, a equação de movimento de máquinas rotativas podem ser obtidas pela segunda lei de Newton:

$$J \frac{dw_m}{dt} + G w_m = T_m - T_e$$

Rearranjando a equação acima, o torque elétrico se torna:

$$T_e = T_m - G w_m - J \frac{dw_m}{dt} \quad (2.26)$$

2.2 CONTROLADORES

Um controlador automático compara o valor real da grandeza de saída do processo com a grandeza de referencia (valor desejado), determina o desvio e produz um sinal de controle que reduzirá o desvio a zero ou a um valor pequeno. A maneira pela qual o controlador automático produz o sinal de controle é chamada ação de controle (Ogata, 1998).

2.2.1 Controlador Proporcional Integral (PI)

O erro de regime estacionário pode ser melhorado posicionando-se um pólo em malha aberta na origem, uma vez que este posicionamento aumenta o tipo de sistema de uma unidade (Nisse, 2009).

De acordo com (Nisse, 2009), se aumentarmos a ordem de um sistema do “tipo 0”, que tenha um erro finito em regime permanente, usando um integrador, terá erro nulo sem afetar a resposta transiente.

A ação de controle de um controlador proporcional-e-integral é definida por:

$$u(t) = K_p e(t) + \frac{K_p}{T_i} \int_0^t e(t) dt \quad (2.27)$$

E a função de transferência do controlador é:

$$\frac{U(s)}{E(s)} = K_p \left(1 + \frac{1}{T_i s} \right) \quad (2.28)$$

Sendo que:

K_p = Ganho proporcional;

T_i = Tempo integral;

Tanto K_p quanto T_i são ajustáveis. O tempo integral ajusta a ação de controle integral, enquanto mudando o valor do ganho proporcional afeta tanto na parte proporcional quanto na parte integral (Ogata, 1998).

2.2.2 Controlador Proporcional Derivativo (PD)

A resposta transiente de um sistema pode ser selecionada escolhendo-se uma localização apropriada no plano “s” para o pólo em malha fechada (Nisse, 2009).

De (Ogata, 1998), tem-se que a ação de controle de um controlador Proporcional-e-Derivativo é definida pela seguinte equação:

$$u(t) = K_p e(t) + K_p T_d \frac{d e(t)}{dt} \quad (2.29)$$

E a função de transferência do controlador é:

$$\frac{U(s)}{E(s)} = K_p (1 + T_d s) \quad (2.30)$$

Sendo que:

K_p = Ganho proporcional;

T_d = Tempo Derivativo;

Tanto K_p quanto T_d são ajustáveis. O tempo derivativo é o intervalo de tempo pelo qual a ação derivada avança o efeito da ação do controle proporcional (Ogata, 2008).

Enquanto a ação de controle derivativa possui a vantagem de ser antecipatória, apresenta as desvantagens de amplificar os sinais de ruído e causar um efeito de saturação do atuador. Esta ação de controle nunca pode ser usada sozinha, porque esta ação de controle somente é efetiva durante os períodos transitórios (Ogata, 2008).

2.3 ESTIMADORES DE FREQUÊNCIA UTILIZANDO A TÉCNICA PLL

Hoje em dia, como consequência da redução dos custos e da popularização dos microprocessadores e microcontroladores, esforços têm sido feitos em todo o mundo no desenvolvimento de PLL's (Phase Loop Locked) digitais controlados por *software* (KAURA; BLASKO, 1997) e (CHUNG, 2000).

A utilização de circuitos PLL é capaz de detectar a frequência e a fase de um sistema de tensões ou correntes mesmo na presença de ruídos ou perturbações transitórias (Lopes; Carletti; Barbosa, 2003).

Dessa forma será demonstrado a seguir o princípio de funcionamento do PLL digital baseado na teoria das potencias instantâneas.

2.3.1 Teoria das Potencias Instantâneas

As Figuras 5 e 6 mostram dois diagramas de blocos de circuitos PLL utilizando a teoria das potencias real e imaginaria instantâneas respectivamente. Nessas figuras são obtidas tensões v_α e v_β , resultante da transformada de Clarke para um sistema trifásico (WATANABE; STEPHAN; AREDES,1993).

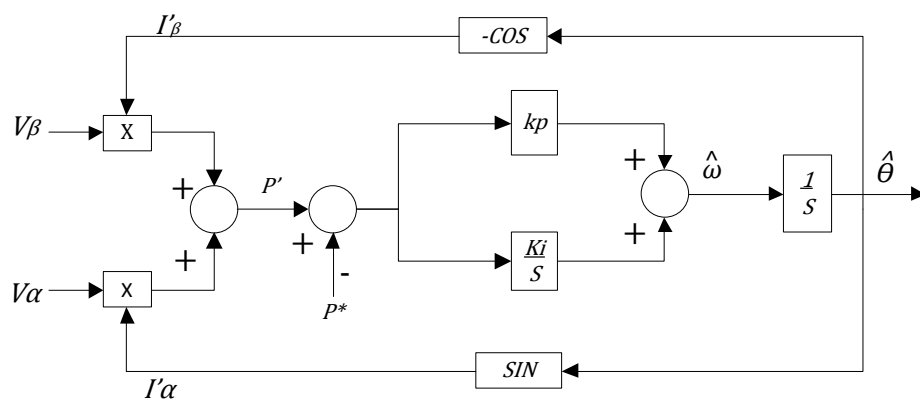


Figura 5 - Diagrama de Blocos do Circuito de Detecção de Frequência p-PLL.

Fonte: (Lopes; Carletti; Barbosa, 2003).

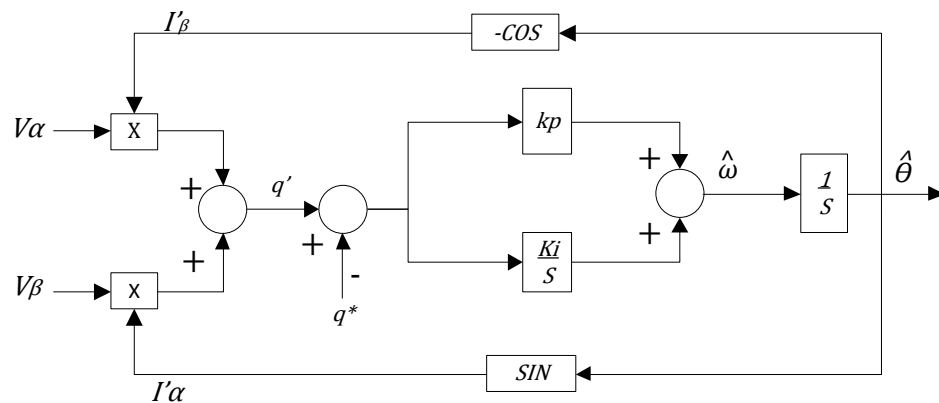


Figura 6 - Diagrama de Blocos do Circuito de Detecção de Frequência q-PLL.

Fonte: (Lopes; Carletti; Barbosa, 2003).

$$\begin{bmatrix} v_\alpha \\ v_\beta \end{bmatrix} = \sqrt{\frac{2}{3}} \begin{bmatrix} 1 & -1 & -1 \\ 0 & \frac{\sqrt{3}}{2} & \frac{\sqrt{3}}{2} \end{bmatrix} \begin{bmatrix} v_a \\ v_b \\ v_c \end{bmatrix} \quad (2.31)$$

Usando as correntes instantâneas fictícias i'_α i'_β , nas coordenadas $\alpha - \beta$, podem-se calcular as potências p' (W) e q' (vai) através de:

$$\begin{bmatrix} p' \\ q' \end{bmatrix} = \begin{bmatrix} v_\alpha & v_\beta \\ v_\beta & -v_\alpha \end{bmatrix} \begin{bmatrix} i'_\alpha \\ i'_\beta \end{bmatrix} \quad (2.32)$$

Onde vai é a unidade adotada para a potência imaginária instantânea e significa Volt- Ampère imaginário.

Segundo (Barbosa 2000), não há diferenças entre os dois modelos de PLL, a única diferença esta nos prefixos “ p ” e “ q ” que são devidos a potencia real e imaginária. Dessa forma será verificado somente o modelo matemático do q-PLL.

2.3.2 Modelo Matemático no Tempo Contínuo do q-PLL

Para este estudo será levado em consideração que as tensões trifásicas são equilibradas e sem harmônicos, dessa forma a potencia instantânea é dada por:

$$q' = v_\beta i'_\alpha - v_\alpha i'_\beta = -\sqrt{3} V \sin(\theta - \hat{\theta}) \quad (2.33)$$

Sabendo que:

V = Tensão eficaz de fase (v);

$\theta = (\omega t + \phi)$;

ω = Frequência angular da tensão de fase (rad/s);

ϕ = Ângulo de fase da tensão da fase (rad);

$\hat{\theta} = (\hat{\omega} t + \hat{\phi})$;

$\hat{\omega}$ = Frequência angular da tensão de fase detectada (rad/s);

$\hat{\phi}$ = Ângulo de fase da tensão de fase detectada;

Linearizando (2.33) pode-se obter um modelo de pequenos sinais para o q-PLL a partir de:

$$\begin{aligned} \Delta q' = & -\sqrt{3} V_0 \cos(\theta_0 - \hat{\theta}_0) \Delta \theta_0 + \sqrt{3} V_0 \cos(\theta_0 - \hat{\theta}_0) \Delta \hat{\theta} + \\ & -\sqrt{3} V_0 \sin(\theta_0 - \hat{\theta}_0) \Delta V \end{aligned} \quad (2.34)$$

Onde o subscripto "0" representa as variáveis em estado permanente e o símbolo Δ indica os desvios das mesmas em torno do ponto de operação. O diagrama que representa o modelo linearizado é mostrado na Figura 7.

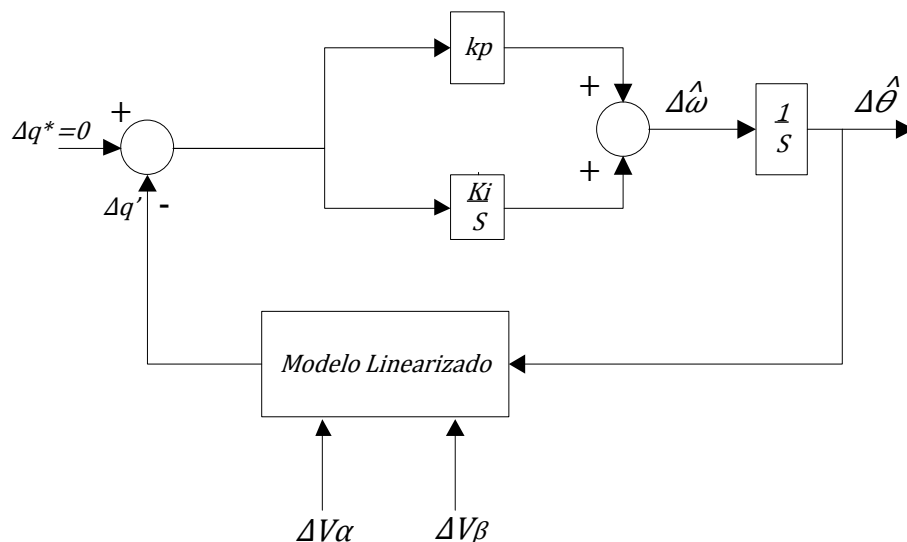


Figura 7 - Modelo Linearizado do PLL.

Fonte: (Lopes; Carletti; Barbosa, 2003).

A equação a seguir mostra o modelo matemático linearizado do q-PLL no espaço de estados:

$$s \begin{bmatrix} \Delta\hat{\theta}(s) \\ \Delta\hat{w}(s) \end{bmatrix} = \begin{bmatrix} 0 & 1 \\ -k_i k_0 & -k_p k_0 \end{bmatrix} \begin{bmatrix} \Delta\hat{\theta}(s) \\ \Delta\hat{w}(s) \end{bmatrix} + \begin{bmatrix} 0 & 0 \\ \left(\frac{k_i}{s} + k_p\right)k_0 & -(k_i + s k_p)k_1 \end{bmatrix} \begin{bmatrix} \Delta w(s) \\ \Delta V(s) \end{bmatrix}$$

Sendo que:

$$\begin{aligned} k_0 &= \sqrt{3} V_0 \cos(\theta_0 - \hat{\theta}_0) \\ k_1 &= -\sqrt{3} \sin(\theta_0 - \hat{\theta}_0) \end{aligned} \quad (2.35)$$

De acordo com (Sasso, 2002), podemos escrever as funções de transferência em malha fechada do q-PLL:

$$\frac{\Delta\hat{w}}{\Delta V} = \frac{(-k_p k_1)s^2 + (-k_i k_1)s}{s^2 + k_p k_0 s + k_i k_0} \quad (2.36)$$

$$\frac{\Delta\hat{\theta}}{\Delta w} = \frac{(k_p k_0)s + (k_i k_0)}{s^2 + k_p k_0 s + k_i k_0} \quad (2.37)$$

Em regime permanente, para $\theta_0 = \hat{\theta}_0$ conclui-se que as variações de amplitude de tensão do sistema não afetam a frequência angular detectada (Sasso, 2002).

2.4 CONVERSOR CC-CC (BUCK)

Este tipo de conversor é utilizado quando desejamos uma redução da tensão de saída em relação à tensão de entrada (Mello, 1996).

A Figura 8 mostra de uma forma geral um conversor Buck. Este conversor consiste basicamente de uma fonte de alimentação CC, uma chave "T", onde, esta chave na prática é um elemento de chaveamento, pode ser um transistor, ou outro componente para trabalhar em altas frequências, um diodo "D", um indutor "L", um capacitor "C" e uma carga resistiva "R₀".

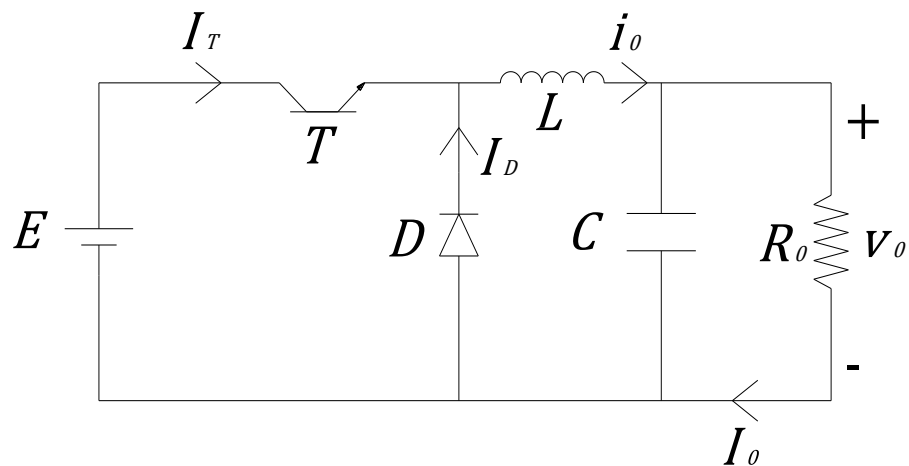


Figura 8 - Diagrama de um Conversor Buck.

Fonte: (Pomilio, 2010).

Com o transistor conduzindo (diodo cortado), transfere-se energia da fonte para o indutor (cresce i_o) e para o capacitor (quando $i_o > V_o/R$) (Pomilio, 2010).

Quando T desliga, o diodo conduz, dando continuidade à corrente do indutor. A energia armazenada em L é entregue ao capacitor e à carga. Enquanto o valor instantâneo da corrente pelo indutor for maior do que a corrente da carga, a diferença carrega o capacitor. Quando a corrente for menor, o capacitor se descarrega, suprindo a diferença a fim de manter constante a corrente da carga. A tensão a ser suportada, tanto pelo transistor quanto pelo diodo é igual à tensão de entrada (Pomilio, 2010).

Se a corrente que passa pelo indutor não vai a zero durante a condução do diodo, diz-se que o circuito opera no modo contínuo. Caso contrário tem-se o modo descontínuo. Via de regra prefere-se operar no modo contínuo devido a haver, neste caso, uma relação bem determinada entre a largura de pulso e a tensão média de saída. A Figura 9 mostra as formas de onda típicas de ambos os modos de operação (Pomilio, 2010).

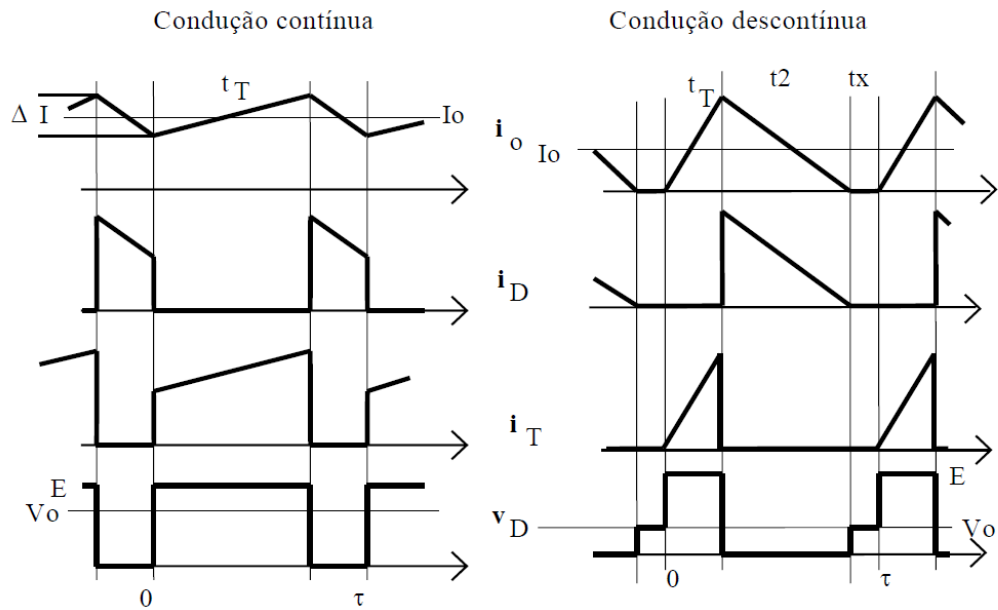


Figura 9 - Formas de Onda Típicas nos Modos de Condução Contínua e Descontínua.

Fonte: (Pomilio, 2010).

2.4.1 Modo de Condução Contínua (MCC)

A obtenção da relação entrada/saída pode ser feita a partir do comportamento do elemento que transfere energia da entrada para a saída. Sabe-se que a tensão média sobre uma indutância ideal, em regime, é nula, como mostrado na Figura 10.

$$A1 = A2 \quad (2.38)$$

$$V_1 t_1 = V_2 (\tau - t_1) \quad (2.39)$$

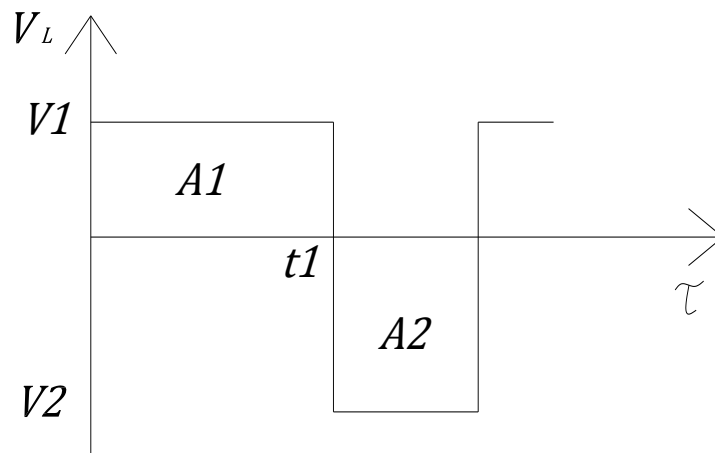


Figura 10 - Tensão sobre uma Indutância em Regime.

Fonte: (Pomilio, 2010).

No caso do conversor abaixador, quando T conduz, $V_L = E - V_0$, e quando D conduz, $(E - V_0)t_T = V_0(\tau - t_T)$ dessa forma temos que a razão cíclica se torna:

$$\frac{V_0}{E} = \frac{t_T}{\tau} = D \quad (2.40)$$

De forma que:

D = Razão cíclica ou tempo de condução;

V_0 = Tensão de saída do conversor (V);

E = Tensão de entrada do conversor (V);

2.4.2 Modo de Condução Descontínua (MCD)

De (Pomilio, 2010), a corrente do indutor será descontínua quando seu valor médio for inferior à metade de seu valor de pico ($I_o < \Delta I_o/2$). A condição limite é dada por:

$$D_{critico} = \frac{1 \pm \sqrt{1 - 8K}}{2} \quad (2.41)$$

Definindo o parâmetro K , que se relaciona com a descontinuidade, como sendo:

$$K = \frac{L I_0}{E \tau} \quad (2.42)$$

2.4.3 Análise do Conversor Buck

O modelo Matemático que descreve este conversor é dado em função da chave T (em condução ou não), uma equação para quando a chave esta aberta, e outra para quando a chave esta fechada. O circuito que será analisado será o da Figura 11.

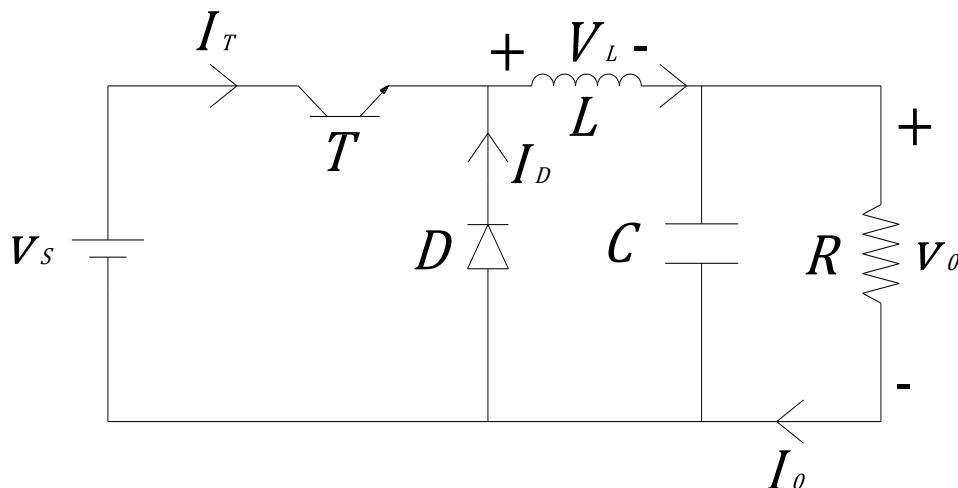


Figura 11 - Diagrama de um Conversor Buck.

Fonte: Adaptado de (Pomilio, 2010).

2.4.3.1 Análise Com a Chave Fechada

De acordo com (Hart, 2012) quando a chave esta fechada (em condução) o diodo da Figura 11 é polarizado reversamente, dessa forma o circuito equivalente é o representado pela Figura 12, logo a tensão no indutor deste circuito é dado pela seguinte expressão:

$$\frac{di_L}{dt} = \frac{V_s - V_0}{L} \quad (2.43)$$

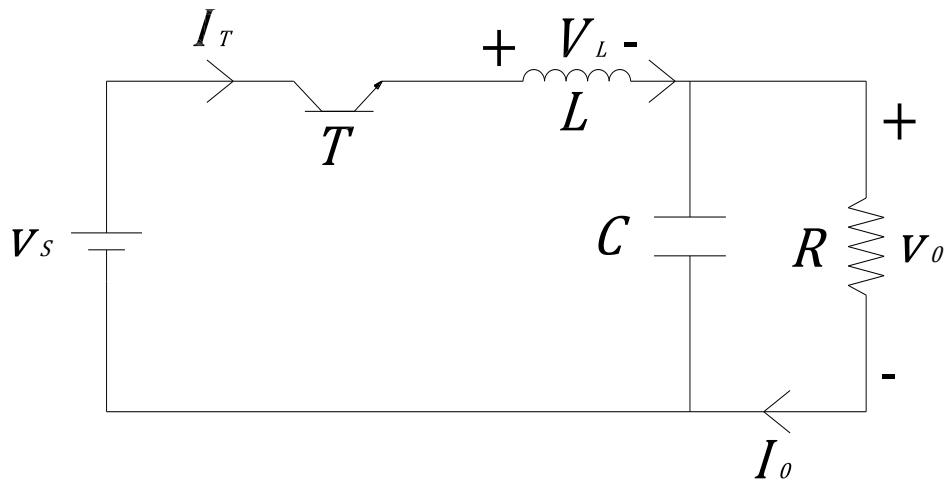


Figura 12 - Circuito Equivalente com a Chave Fechada.

Fonte: Adaptado de (Hart, 2012).

Como a derivada da corrente é uma constante positiva, a corrente aumenta linearmente. A mudança na corrente enquanto a chave é fechada, sendo calculada pela modificação da equação anterior (Hart, 2012).

$$\frac{di_L}{dt} = \frac{\Delta i_L}{\Delta t} = \frac{\Delta i_L}{DT} = \frac{V_s - V_0}{L} \quad (2.44)$$

Sendo que:

$$D = \frac{t_{ligado}}{t_{ligado} + t_{destigado}} = \frac{t_{ligado}}{T} = t_{ligado} f \quad (2.45)$$

Em que:

f = Frequência de chaveamento;

D = Razão cíclica;

T = Período $\left(\frac{1}{f}\right)$

Dessa forma a variação de corrente no indutor é:

$$(\Delta i_L)_{fechada} = \left(\frac{V_s - V_0}{L} \right) DT \quad (2.46)$$

2.4.3.2 Análise Para a Chave Aberta

Quando a chave esta aberta (não esta em condução), o diodo fica polarizado diretamente para conduzir a corrente no indutor e o circuito equivalente se torna o da Figura 13 (Hart, 2012).

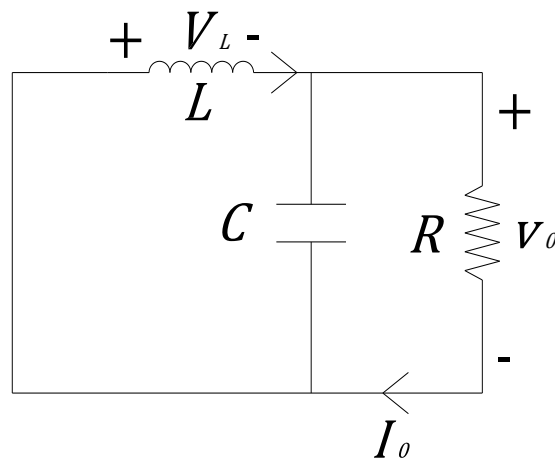


Figura 13 - Circuito Equivalente com a Chave Aberta.

Fonte: Adaptado de (Hart, 2012).

Dessa forma, a corrente no indutor quando a chave esta aberta é:

$$\frac{di_L}{dt} = \frac{-V_0}{L} \quad (2.47)$$

A derivada da corrente no indutor é uma constante negativa. A mudança na corrente do indutor quando a chave é aberta é dado pela seguinte expressão (Hart, 2012):

$$(\Delta i_L)_{aberta} = -\left(\frac{V_0}{L} \right) (1 - D)T \quad (2.48)$$

Se a frequência de chaveamento desejada for estabelecida, pode-se calcular a indutância mínima para o modo de condução contínua é dado pela seguinte expressão (Hart, 2012):

$$L_{min} \frac{(1-D)R}{2f} \quad (2.49)$$

No projeto de um conversor Buck, a variação de pico a pico na corrente do indutor é sempre usada como critério de projeto (Hart, 2012), e é dada pela seguinte expressão:

$$L = \left(\frac{V_s - V_0}{\Delta i_L f} \right) D = \left(\frac{V_0(1-D)}{\Delta i_L f} \right) \quad (2.50)$$

Da mesma forma no projeto é proveitoso expressar a capacitância necessária em termos de tensão de ondulação especificada (Hart, 2012), e é dado pela expressão abaixo:

$$C = \frac{1-D}{8L(\Delta V_0/V_0)f^2} \quad (2.51)$$

3.0 CONTROLE DE TENSÃO E FREQUÊNCIA DE UM GRUPO GERADOR DE ENERGIA ELÉTRICA

Para verificar os índices de desempenho do grupo gerador foram realizadas simulações em malha aberta, e, posteriormente em malha fechada, de forma a avaliar os controladores de tensão e frequência.

A partir dessas informações, foram implementados a fonte de tensão chaveada que alimenta a excitatriz do gerador e os controladores de tensão e frequência.

Os controladores foram ajustados empiricamente. Foram implementados controladores do tipo PI para o controle de tensão. Para o controle de frequência foi utilizado um controlador do tipo PD uma vez que a planta (atuador do controle de frequência) já possui intrinsecamente um integrador, dessa forma resulta em um controle do tipo PID.

Os dados de placa do gerador utilizado neste estudo são mostrados na tabela 1.

DADOS DE PLACA DO GERADOR SINCRONO MARCA NEGRINI			
Potência Nominal (kVA)		25	
Tensões Disponíveis (V)	220/127		65
	380/220	Correntes Disponíveis (A)	38
	440/254		32
Frequência Nominal (Hz)		60	
Rotação (rpm)		1800	
Fases		3	
Corrente Excitação (A)		3	
Tensão Excitatriz (V)		60	
Cos ϕ		0.8	

Tabela 1 - Dados de Placa do Gerador.

Fonte: Autoria Própria.

3.1 SIMULAÇÕES COMPUTACIONAIS

Para realização das diversas simulações realizadas neste estudo de controle da tensão e frequência do grupo gerador foi utilizado o softwares apropriados, e os parâmetros utilizados nestas simulações foram obtidos utilizando medições e ensaios de curto-circuito e circuito aberto (Apêndices) realizados no gerador. Os parâmetros utilizados nas simulações são os da Tabela 2.

DESCRIÇÃO DOS PARÂMETROS	UNIDADE	VALOR
Nº de Polos do gerador (P)	<i>un.</i>	4
Inércia do rotor (J)	<i>Kg.m²</i>	0.170
Atrito do gerador (D)	$\frac{(N.m.s)}{rad}$	0.001
Resistência do estator por fase (r_s)	Ohm (Ω)	0.4
Indutância de magnetização de uma bobina do estator (L_{ms})	Henry (H)	0.1
Indutância de dispersão de uma bobina do estator (L_{is})	Henry (H)	0.005
Resistência da bobina de campo referida ao lado do estator (r_{fd})	Ohm (Ω)	2.6
Indutância de dispersão da bobina de campo referida ao lado do estator (L_{ifd})	Henry (H)	0.005

Tabela 2 – Parâmetros do Gerador Utilizados nas Simulações.

Fonte: Autoria Própria.

3.1.2 Simulações do Gerador em Malha Aberta

Estas simulações tem por objetivo mostrar como as tensões, correntes e a velocidade da máquina se comportam ao aplicar uma carga com um perfil mostrado nas Figuras 14 e 15. Nestes gráficos percebe-se que nos instantes iniciais a carga resistiva é de 100Ω , e no instante $t = 6$ esta carga resistiva cai para 90Ω , da mesma forma que acontece com a carga indutiva, que inicialmente é zero, e no instante $t=6$ esta indutância sobe para $0.01H$.

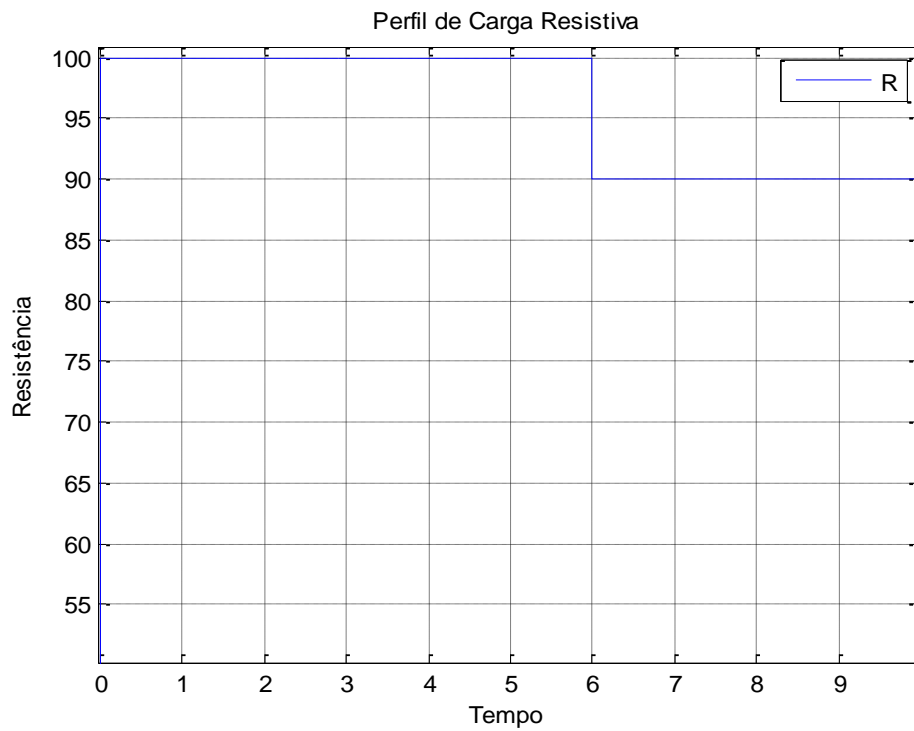


Figura 14 - Perfil de Carga Resistiva em Malha Aberta.

Fonte: Autoria Própria.

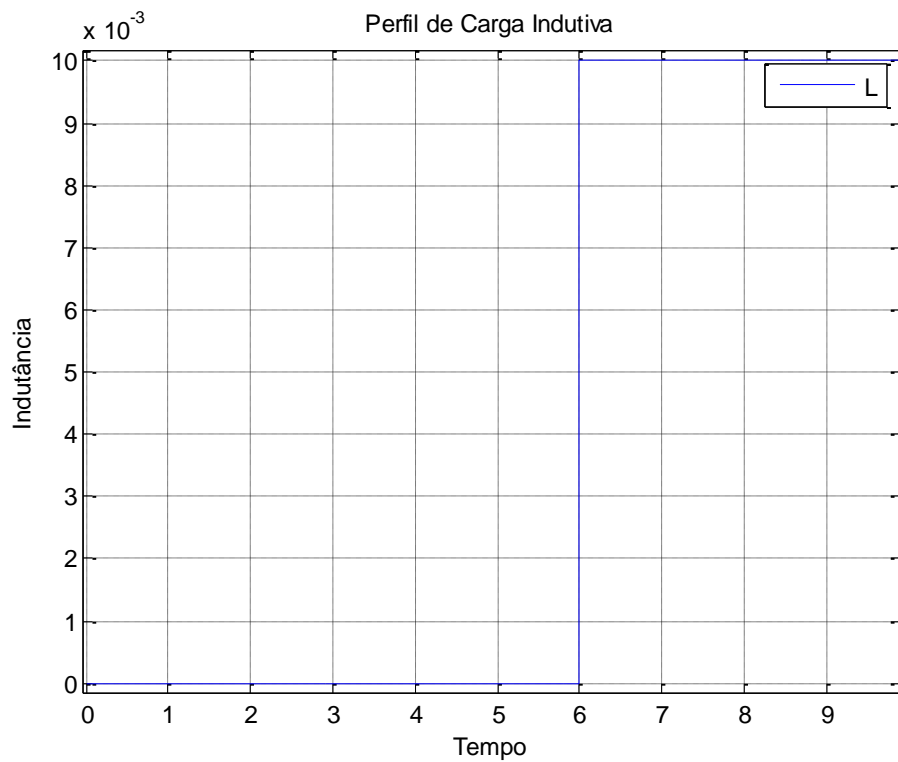


Figura 15 - Perfil de Carga Indutiva em Malha Aberta.

Fonte: Autoria Própria.

Ao aplicar este degrau de carga na saída do gerador em malha aberta (sem controle de tensão e frequência), poderá ser verificado que as tensões mostradas na Figura 16 têm-se uma queda no instante $t=6$, pois a tensão da excitatriz se mantém constante. Na Figura 17 verifica-se um detalhe das tensões trifásicas, a corrente tem o mesmo formato deste sinal. A Figura 18 mostra o comportamento das correntes trifásicas na saída do gerador. Da mesma forma acontece com a velocidade da máquina como pode ser verificado na Figura 19, ainda, para simulação em malha aberta foi considerado que o torque de entrada é constante.

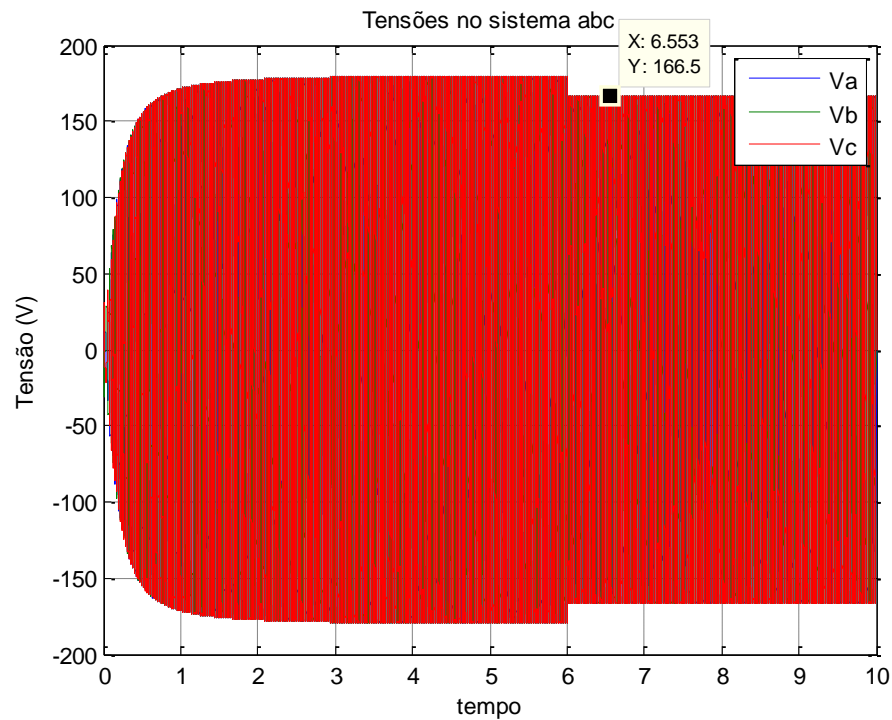


Figura 16 - Tensões Trifásicas do Gerador em Malha Aberta.

Fonte: Autoria Própria.

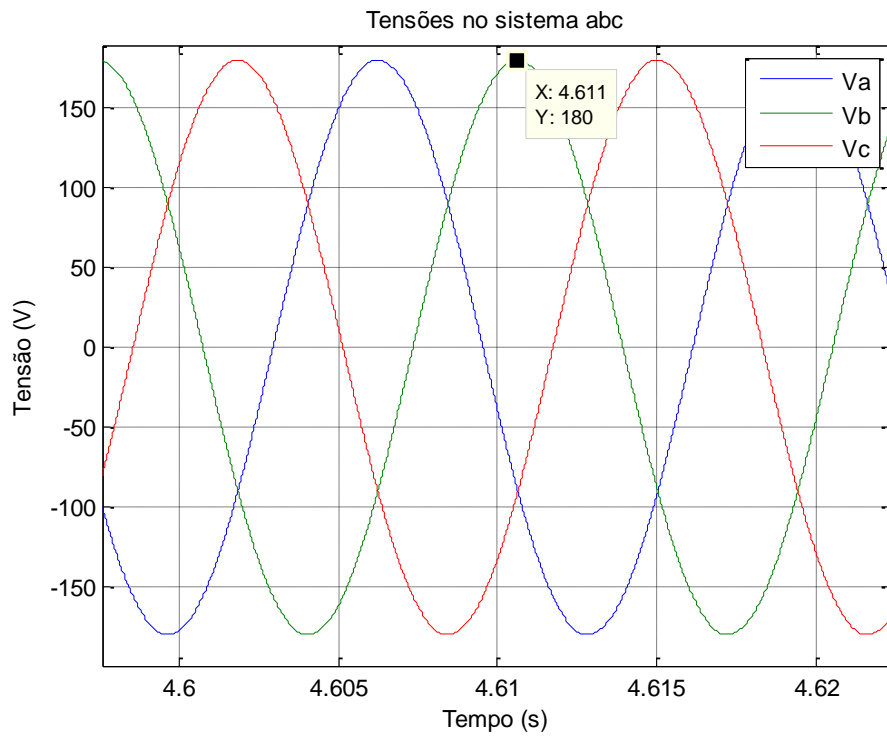


Figura 17 - Detalhe Tensões Trifásicas do Gerador em Malha Aberta.

Fonte: Autoria Própria.

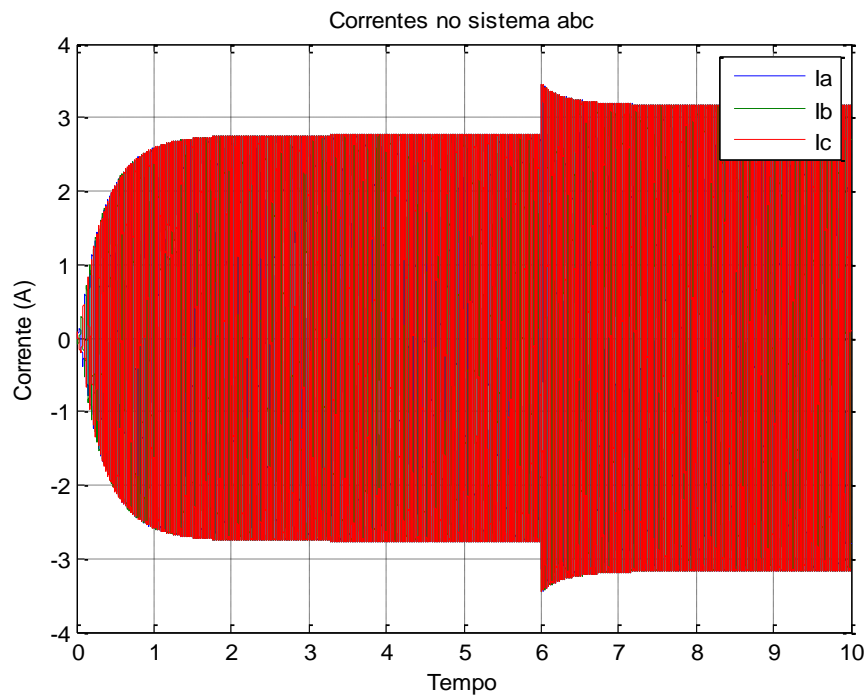


Figura 18 - Correntes Trifásicas do Gerador em Malha Aberta.

Fonte: Autoria Própria.

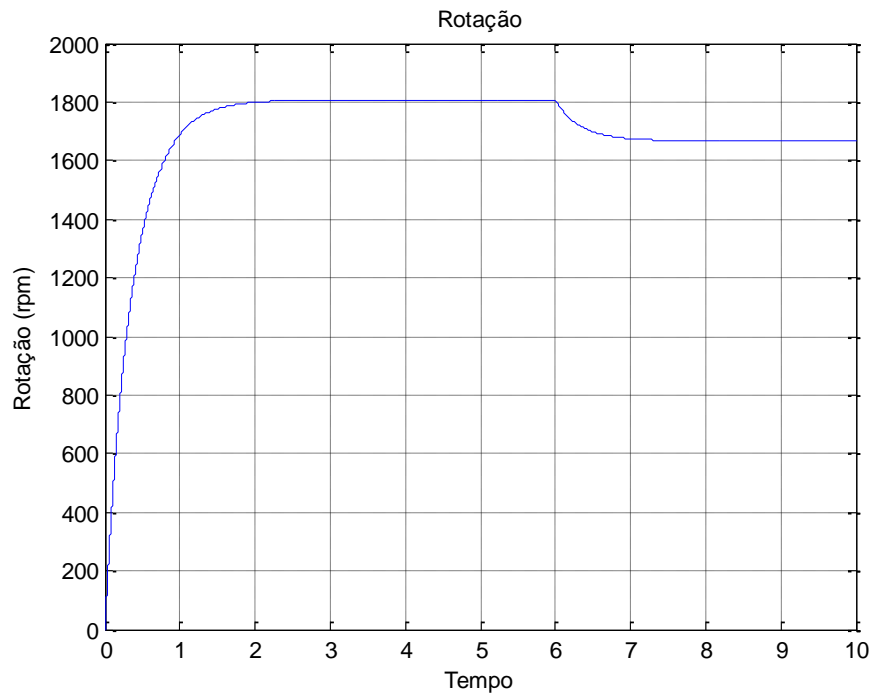


Figura 19 - Rotação do Gerador em Malha Aberta.

Fonte: Autoria Própria.

3.1.3 Simulações do Gerador em Malha Fechada

A Figura 20 mostra um diagrama representativo dos controladores de tensão e frequência que foram implementados no gerador.

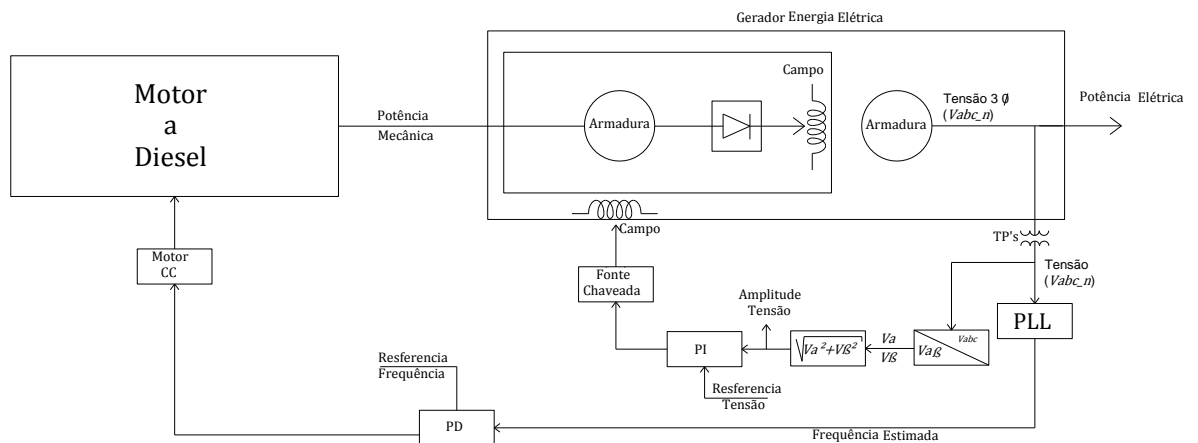


Figura 20 - Diagrama Representativo do Sistema de Controle Implementado.

Fonte: Autoria Própria.

Ao ser aplicado um perfil de carga como mostrado nas Figuras 21 e 22, tem-se o resultado das simulações mostrado nas Figuras 23 e 24 da tensão do sistema “*abc*”, e nas Figuras 25 e 26 mostram o comportamento das correntes. Pode ser verificado na Figura 27 que a rotação do gerador tem uma queda no instante que foi adicionado carga ($t=6$).

Percebe-se que a resposta do sistema de controle de tensão e frequência tem uma oscilação nos instantes iniciais da resposta, isso se deve ao fato de que o atuador possui uma zona morta de atuação, como o sinal elétrico é mais rápido que a atuador a resposta tem esta oscilação.

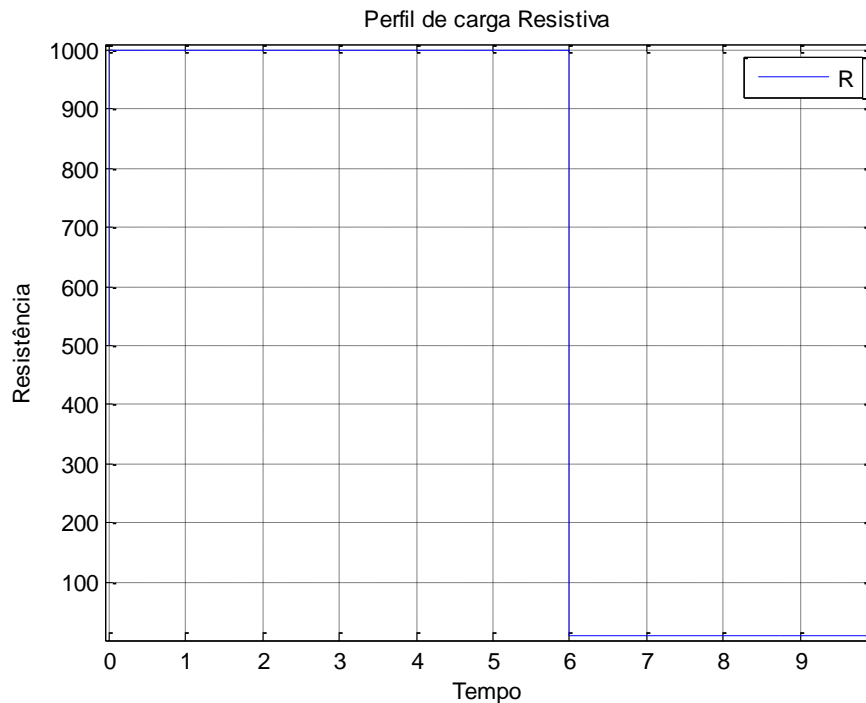


Figura 21 - Perfil de Carga Resistiva em Malha Fechada.

Fonte: Autoria Própria.

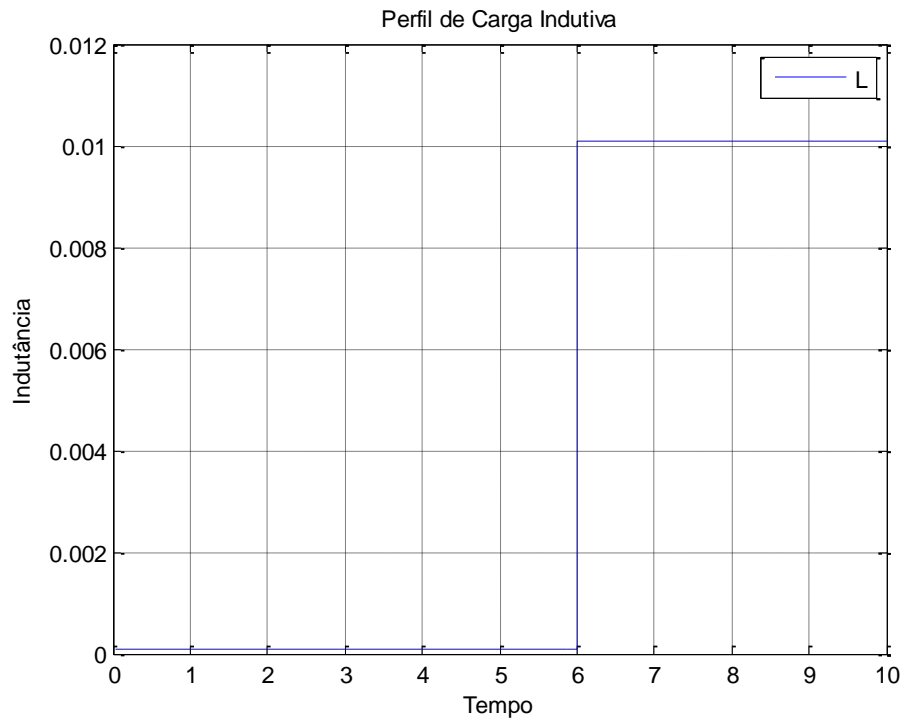


Figura 22 - Perfil de Carga Indutiva em Malha Fechada.

Fonte: Autoria Própria.

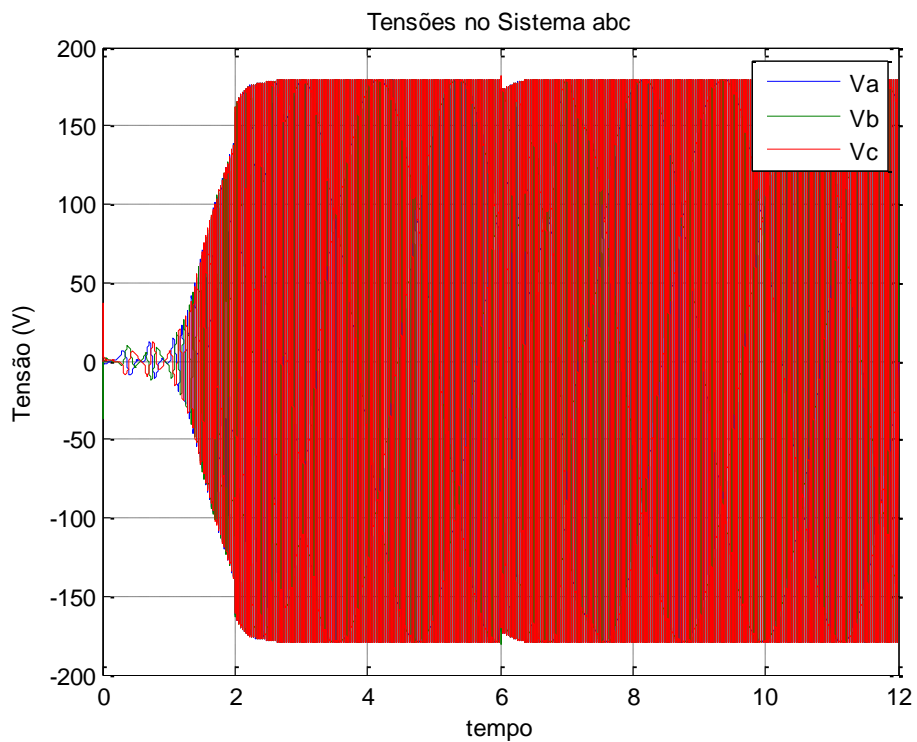


Figura 23 - Tensões Trifásicas do Gerador em Malha Fechada.

Fonte: Autoria Própria.

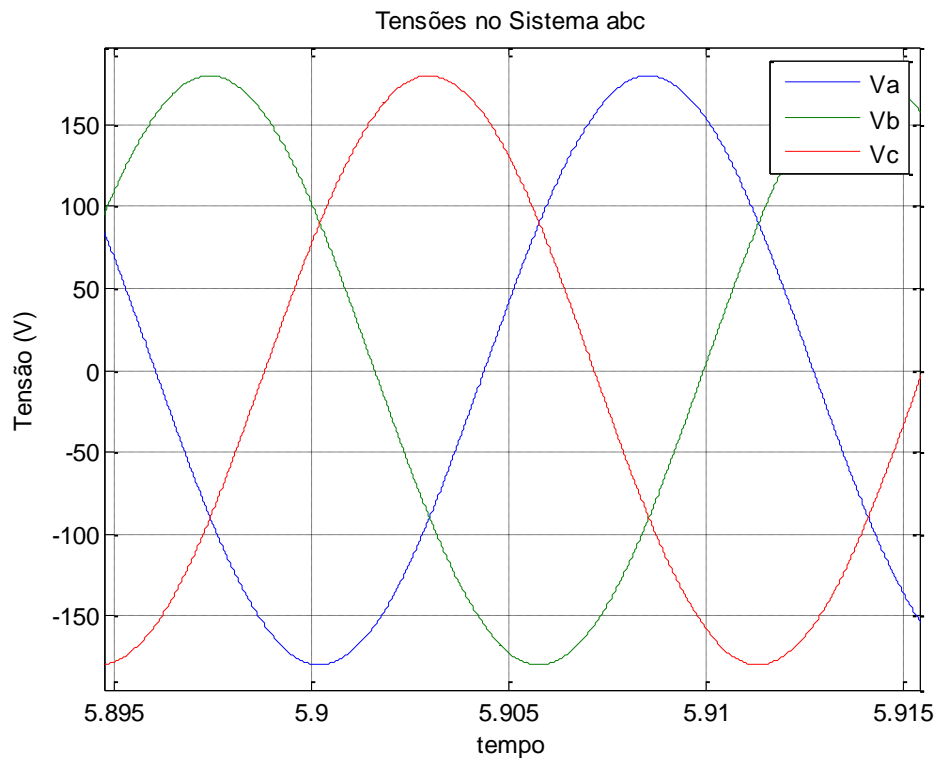


Figura 24 - Detalhe Tensões Trifásicas do Gerador em Malha Fechada.

Fonte: Autoria Própria.

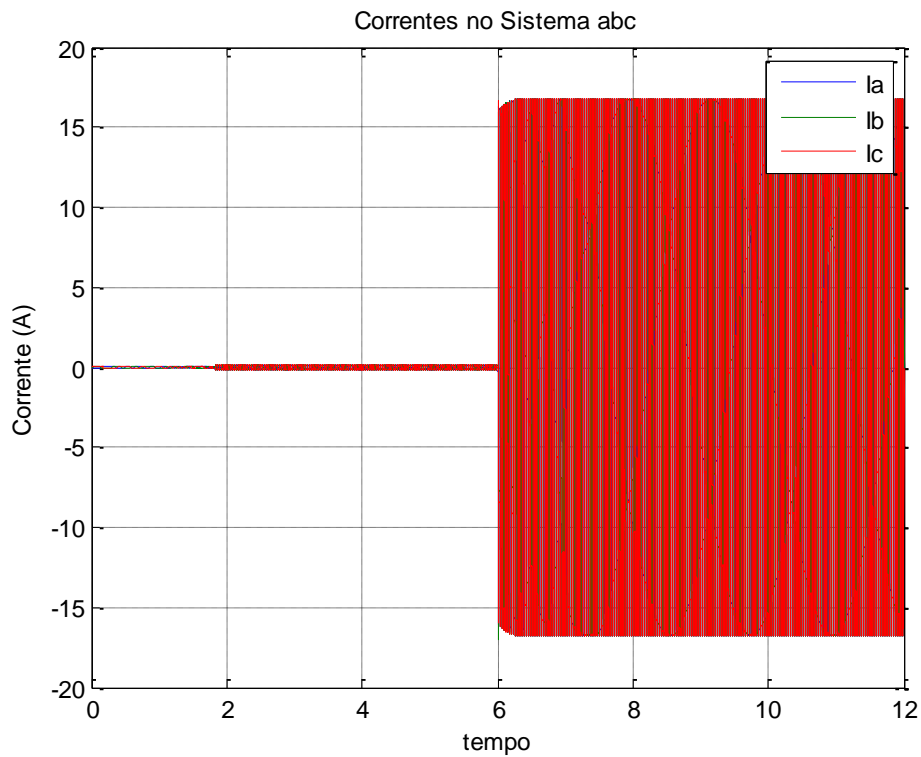


Figura 25 - Correntes Trifásica na Saída do Gerador em Malha Fechada.

Fonte: Autoria Própria.

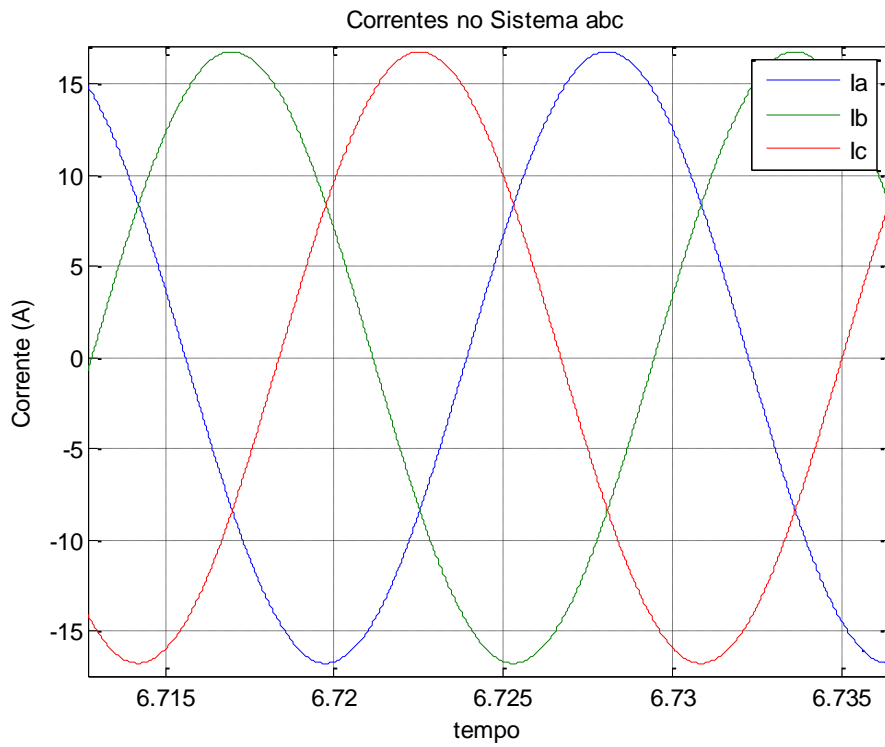


Figura 26 - Detalhe Correntes Trifásica do Gerador em Malha Fechada.

Fonte: Autoria Própria.

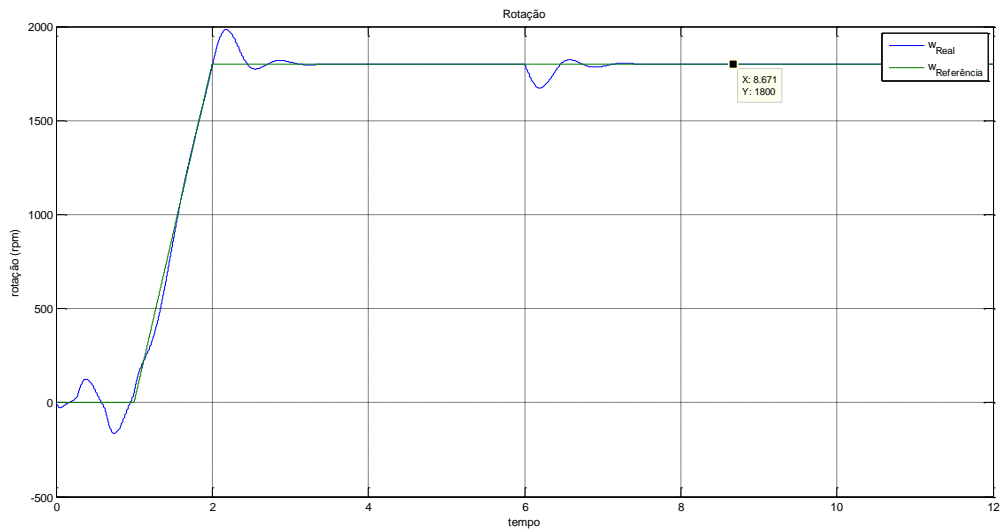


Figura 27 - Rotação do Gerador em Malha Fechada.

Fonte: Autoria Própria.

3.1.4 Simulação do Conversor Buck

Este conversor foi estudado e implementado, na disciplina de controle digital, deste curso, sendo que foi adaptado para esta aplicação. Para realização foi contado com a participação dos acadêmicos Diego Dias Pinheiro e Felipe Crestani dos Santos, ambos deste curso.

Para realizar a simulação do conversor Buck, foi utilizado o software PSim. Inicialmente o circuito simulado foi o da Figura 28, de forma que a carga na saída foi de 100Ω . Como resultado, a tensão e corrente obtidos foram as da Figura 29.

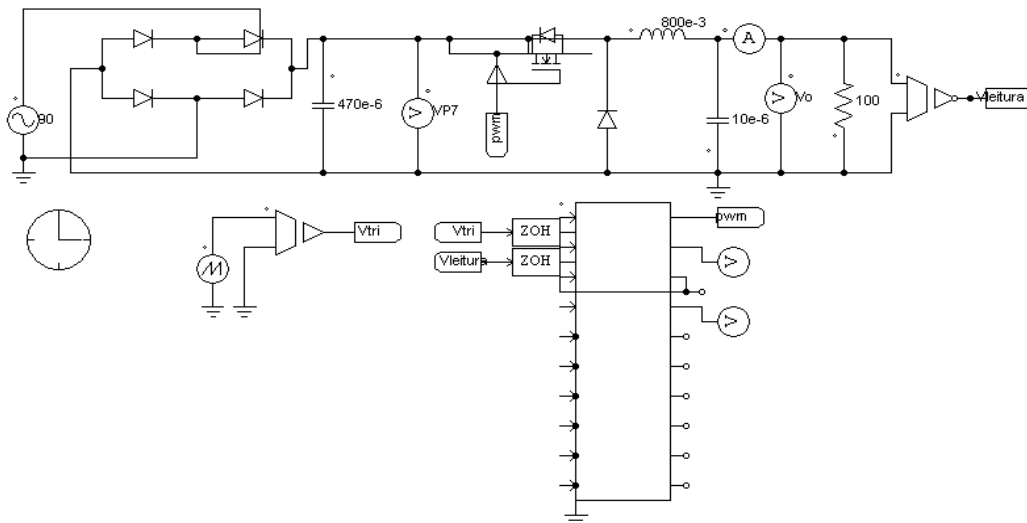


Figura 28 - Conversor Buck Com Carga de 100Ω .

Fonte: Autoria Própria.

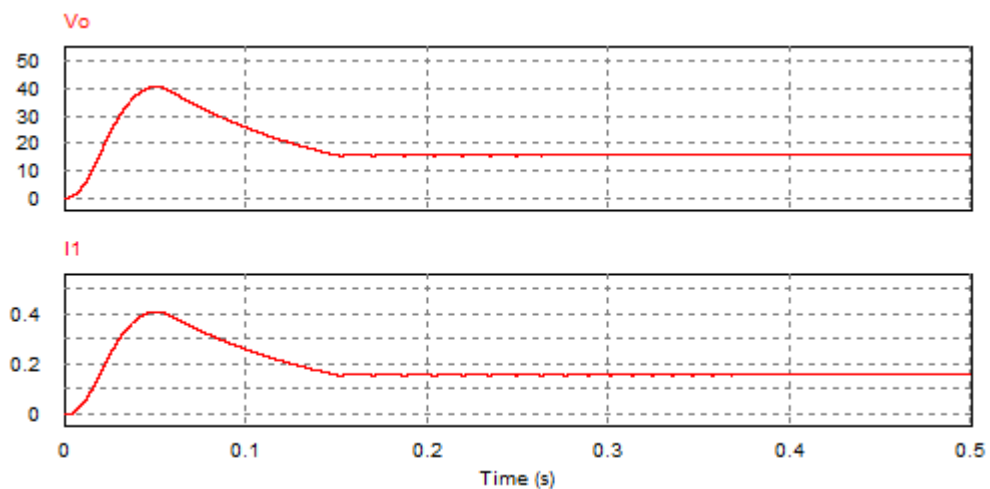


Figura 29 - Tensão e Corrente Para Carga de 100Ω .

Fonte: Autoria Própria.

Nas Figuras 30 e 31 são mostradas as simulações com carga de 8Ω . Esta simulação foi realizada de forma que se aproximasse ao máximo da tensão e corrente de campo do gerador. Onde a tensão de campo a vazio é de $15,5V_{cc}$ e a corrente de $2A$. Percebe-se que o sistema de controle simulado mantém a tensão em $15,5V_{cc}$. No gerador esta tensão será variável, pois a referencia vai ser a tensão de saída do gerador.

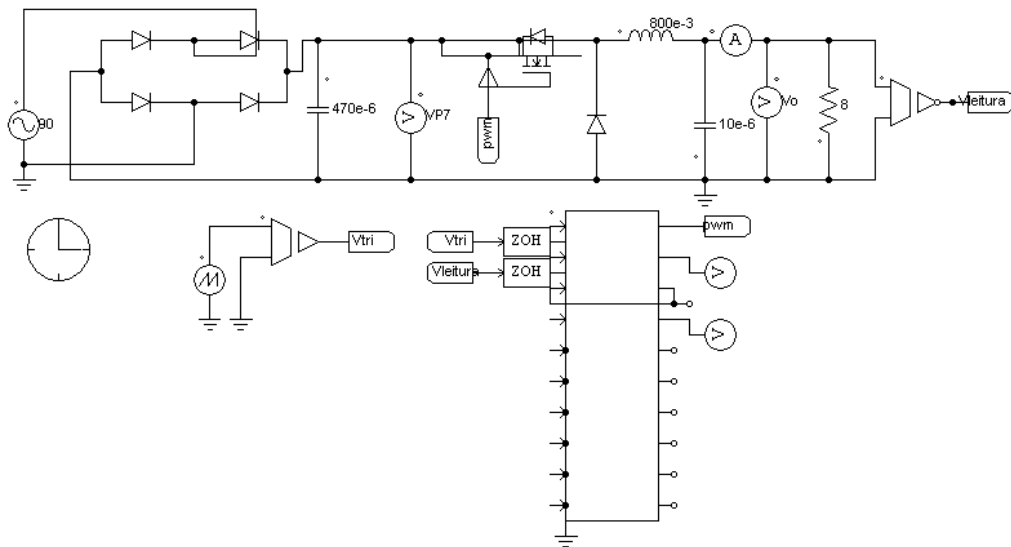


Figura 30 - Conversor Buck Com Carga de 8Ω .

Fonte: Autoria Própria.

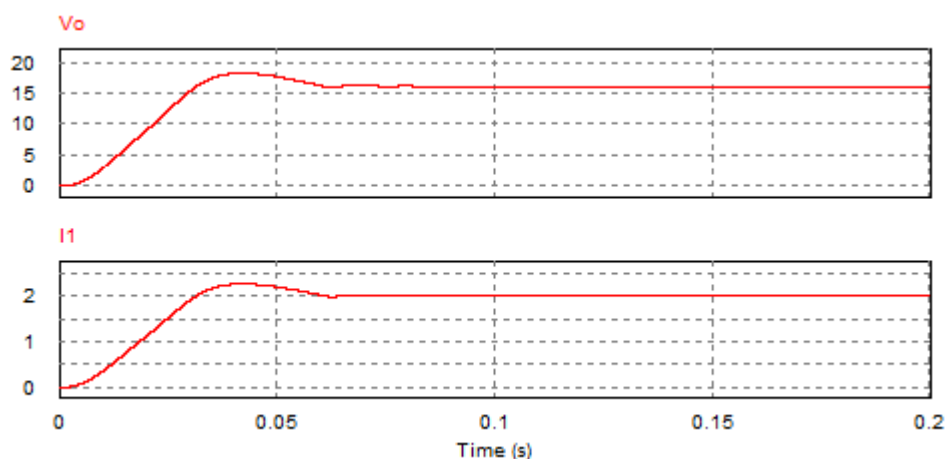


Figura 31 - Tensão e Corrente do Conversor Buck Com Carga de 8Ω .

Fonte: Autoria Própria.

3.2 IMPLEMENTAÇÃO DO CONVERSOR BUCK

O conversor que alimenta a excitatriz do gerador foi montado de acordo com o circuito da Figura 30. Para os cálculos dos componentes foi verificado requisitos do projeto, que seguem:

- $V_0 = 60$ - Máxima tensão que o campo do gerador suporta (V);
- $I_o = 3$ - Máxima corrente de campo do gerador (A);
- $\Delta V_0 = 2$ - Máxima variação de tensão na saída do conversor (V)
- $\Delta I_L = 1,5$ - Variação de corrente no indutor (A);
- $f = 12$ - Frequência de chaveamento do transistor (kHz)
- $P_0 = 180$ - Potência de saída (W);

A partir destas especificações foram determinados o restante dos componentes:

a) Resistor de carga

$$R = \frac{V_0^2}{P_0} = \frac{60^2}{180} = 20\Omega \quad (3.1)$$

b) Calculo do Indutor

Para o cálculo do indutor precisa-se saber a razão cíclica D de modo que se tenha o modo de condução contínua.

$$D = \frac{V_0}{V_i} = \frac{60}{63,5 * \sqrt{2}} = 0,66 \quad (3.2)$$

Logo o indutor será determinado pela seguinte expressão:

$$L = \left(\frac{V_0(1-D)}{\Delta i_L f} \right) = \left(\frac{60(1-0,66)}{1,5 * 12000} \right) = 1,1mH \quad (3.3)$$

c) Cálculo do capacitor

$$C = \frac{1 - D}{8L(\Delta V_0/V_0)f^2} = \frac{1 - 0,66}{8,1.1.10^{-3}(2/60)12000^2} = 8,08\mu F \quad (3.4)$$

d) Filtro e saturador de tensão

Foi montado um circuito divisor resistivo para que a tensão de saída do conversor não ultrapasse os 3.1V, tensão suportada pelo microcontrolador. Para garantir que esta tensão não ultrapasse este valor foi ainda adicionado um circuito saturador, ou seja, se por alguma falha em outra parte do circuito ultrapassar esta tensão, deverá ser mantida a tensão que vai para o conversor A/D do microcontrolador em no máximo 3,1V.

Foi ainda adicionado ao circuito um filtro ativo passa baixa de segunda ordem. Este filtro foi projetado para uma frequência de corte de 1.2kHz.

A Figura 32 mostra o circuito do filtro passa baixa juntamente com o divisor resistivo. Considerando uma tensão de saída (V_o) igual a 3.1V e uma tensão de entrada (V_i) igual a 60V, pode-se aplica a equação abaixo para encontrar o valor dos resistores do circuito divisor resistivo.

$$V_o = \frac{R_a}{R_b} V_i \quad (3.5)$$

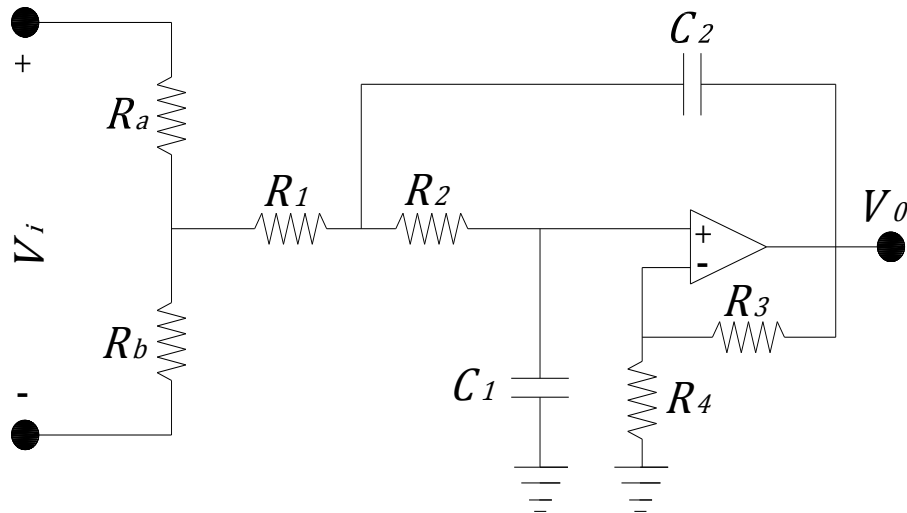


Figura 32 - Divisor Resistivo e Passa Baixa.

Fonte: adaptado de (Pertence Jr).

Para um ganho unitário o resistor R_4 será um circuito aberto e o resistor R_3 será um curto-circuito. Sendo assim, os valores encontrados para os componentes do filtro e do divisor resistivo foram os seguintes:

- $R_a = 10k\Omega$;
- $R_b = 1k\Omega$;
- $R_1 = 4,7k\Omega$;
- $R_2 = 470\Omega$;
- $C_1 = 330\mu F$;
- $C_2 = 22nF$;

e) Opto Acoplador

Para chaveamento do transistor foi utilizado um acoplador ótico, desde que as referencias entre tensão do microcontrolador e a chave são diferentes.

Foi utilizado um opto acoplador 4N25. Para que se tivesse este isolamento, foi utilizado um trafo isolado de 127VCA, com saída 12+12VCA, esta tensão foi retificada e filtrada.

Foram realizados testes para verificar a resposta do conversor frente a algumas mudanças de cargas. As Figuras 33 e 34 mostram as respostas ao colocar uma carga de 80Ω e 160Ω respectivamente. O canal 1 (laranja) mostra o sinal de PWM e o canal 2 (azul) mostra a tensão de saída do conversor.

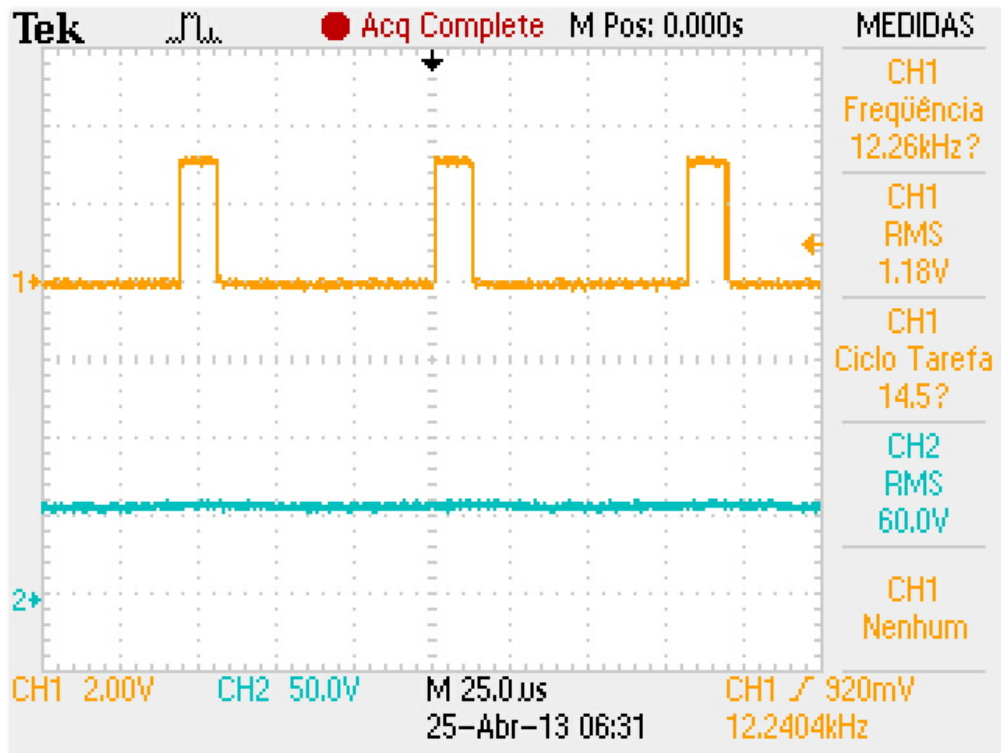


Figura 33 - Saída do Conversor com carga de 80Ω .

Fonte: Autoria Própria.

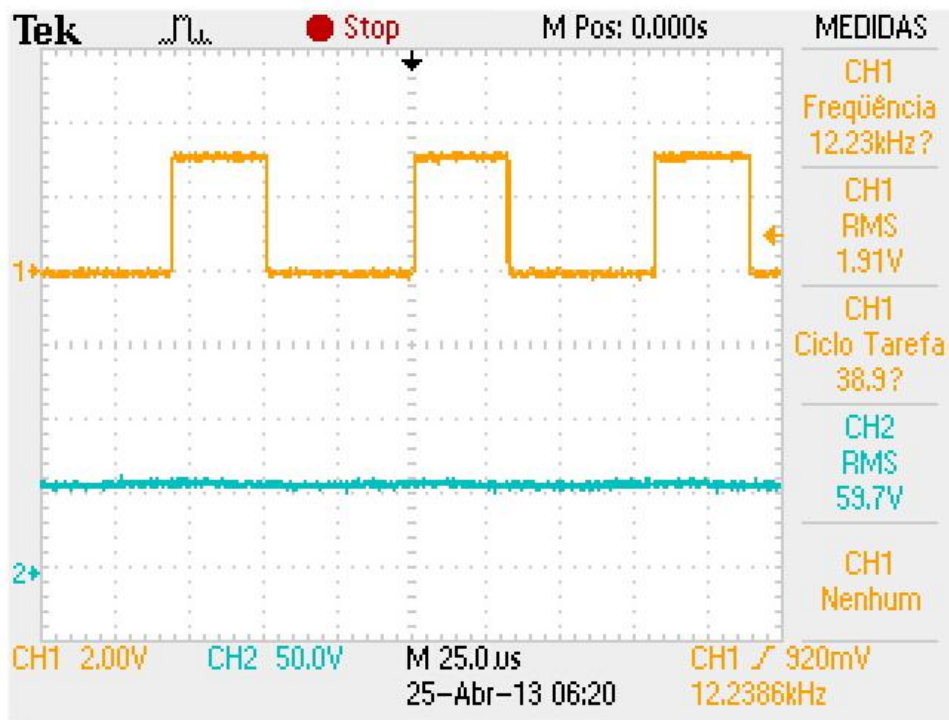


Figura 34 - Saída do Conversor Com Carga de 160Ω.

Fonte: Autoria Própria.

3.3 RESULTADOS DA AÇÃO DE CONTROLE DO GERADOR

Os testes práticos foram realizados com a máquina sem carga e posteriormente foi dado degrau de carga de 12kW para realizar medições do controle de tensão e de frequência. A Figura 35 mostra o circuito que foi montado para condicionamento de sinal, medição da tensão trifásica e o conversor buck..

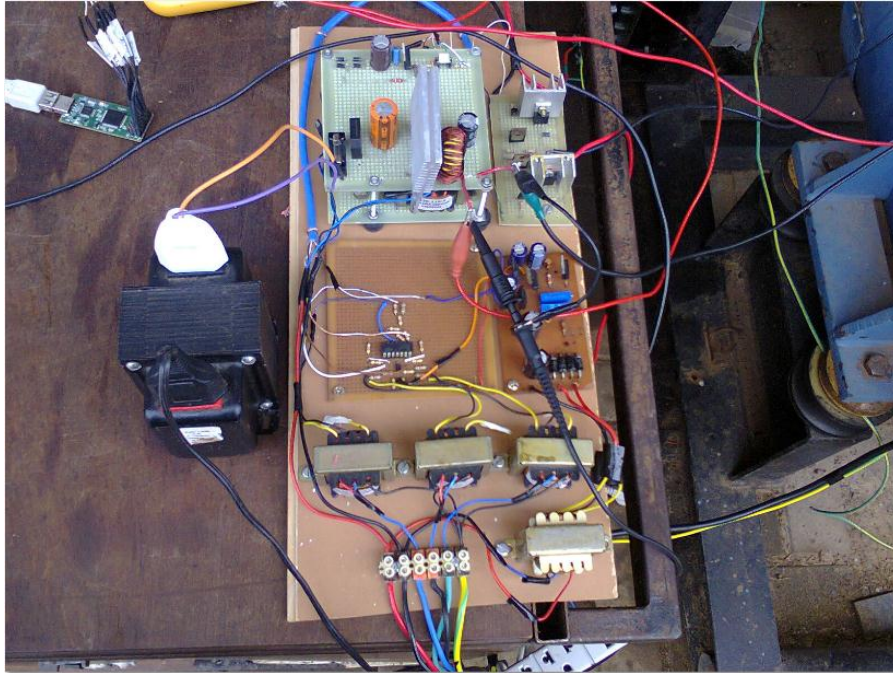


Figura 35 - Circuito de Controle de Tensão e Frequência do Gerador.

Fonte: Autoria Própria.

A Figura 36 mostra a medição do sinal quando a alimentação da excitatriz é de 15,5VCC. Esta tensão é a mínima tensão para a máquina operar a vazio e gerar 127/220 VCA quando ligado em estrela-paralela.

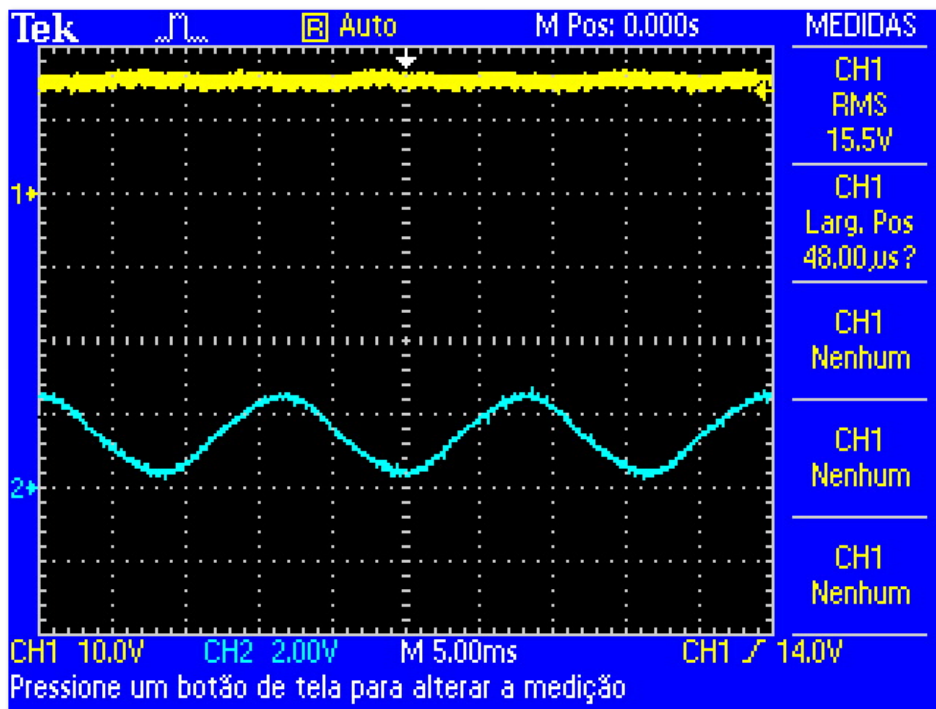


Figura 36 - Medição da Tensão do Gerador e Alimentação da Excitatriz.

Fonte: Autoria Própria.

A Figura 37 mostra um gráfico da velocidade angular da máquina, que deve ser de 376,99 rad/s, de modo a gerar tensão com frequência de 60Hz. Ao adicionar uma carga de 12kW, a velocidade da máquina primária tende a diminuir (de 1800 RPM), a ação de controle de frequência corrige esta variação, e faz com que a frequência volte novamente para a referência, acionando um atuador (motor de corrente contínua) que foi colocado na alavanca do gerador, conforme pode ser verificado na Figura 38, e este acelerando/desacelerando o motor a diesel. Nesta figura são mostrados os instantes em que foi adicionado e retirado a cargas no gerador como com as setas indicativas.

Para o acionamento do atuador foi utilizado um circuito eletrônico constituído por quatro chaves (transistores), que são acionadas por um microcontrolador com sinal PWM, sempre fechando duas chaves por vez, direcionando o giro do motor de corrente contínua. Este circuito é conhecido por ponte H, este nome se deve ao formato que são montadas as chaves.

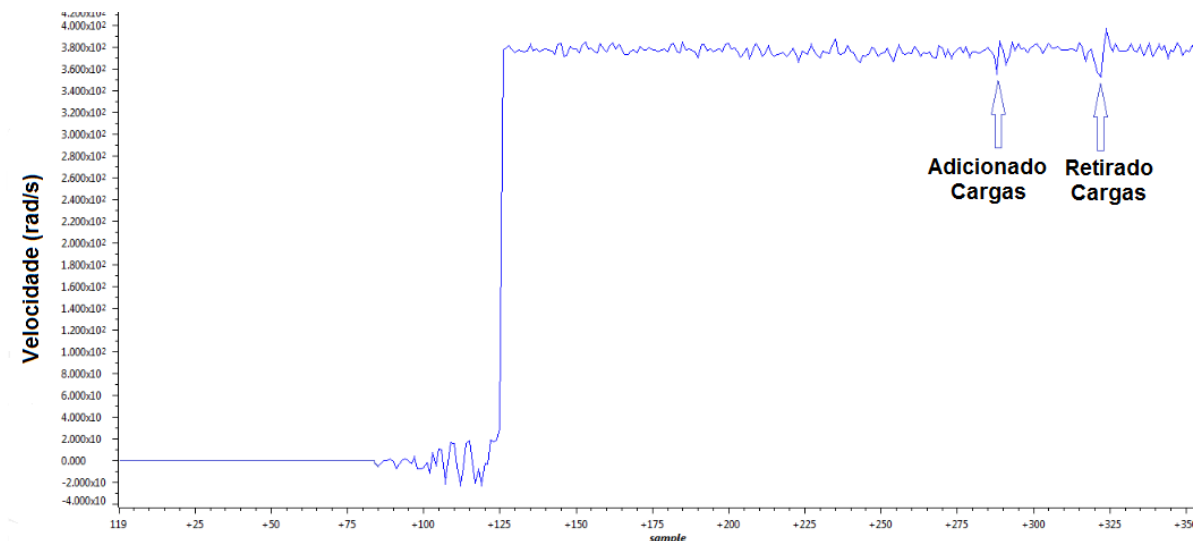


Figura 37 - Resposta ao Adicionar e Retirar Carga no Gerador.

Fonte: Autoria Própria.

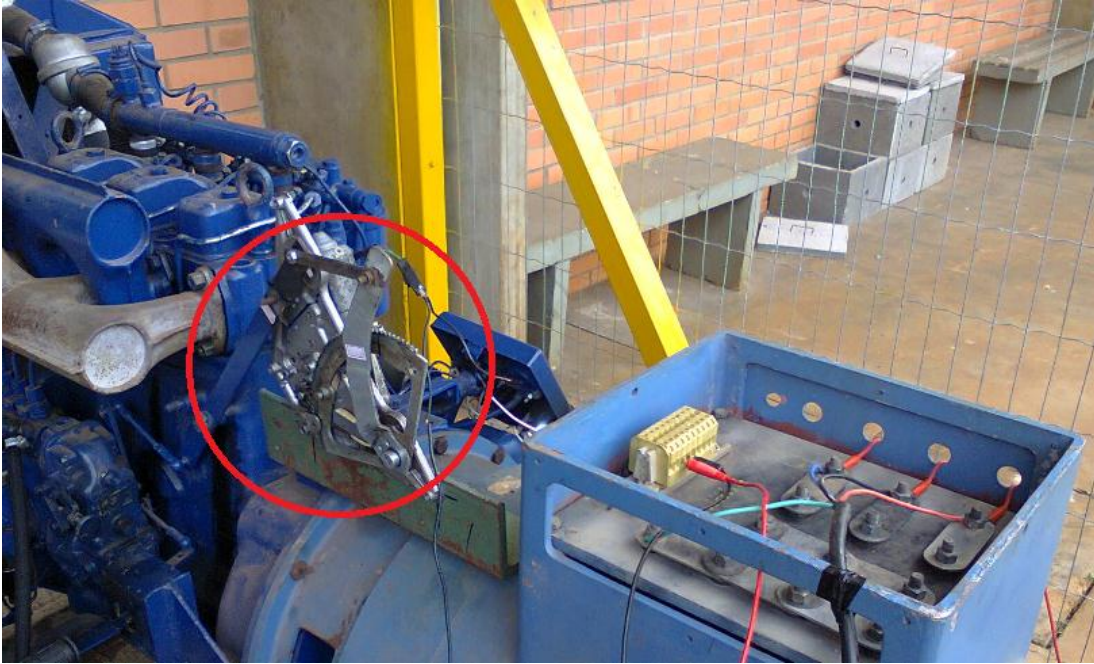


Figura 38 - Atuador do Controle de Velocidade.

Fonte: Autoria Própria.

A Figura 39 mostra o controle de tensão ao adicionar uma carga de 12kW na saída do gerador. Esta tensão que está sendo medida é o módulo da tensão V_{α} e V_{β} . Percebe-se que ao adicionar esta carga tem uma pequena queda na tensão gerada, logo em seguida a ação de controle eleva a tensão de campo da excitatriz trazendo novamente a referência.

O tempo de resposta do controlador é de aproximadamente 1s. No instante que foi retirado a carga, a tensão tem um transitório devido a ação do controle de frequência, ou seja, como o atuador do controle de frequência tem uma oscilação (variação de velocidade) devido ao tempo morto do atuador, esta ondulação reflete no controle de tensão.

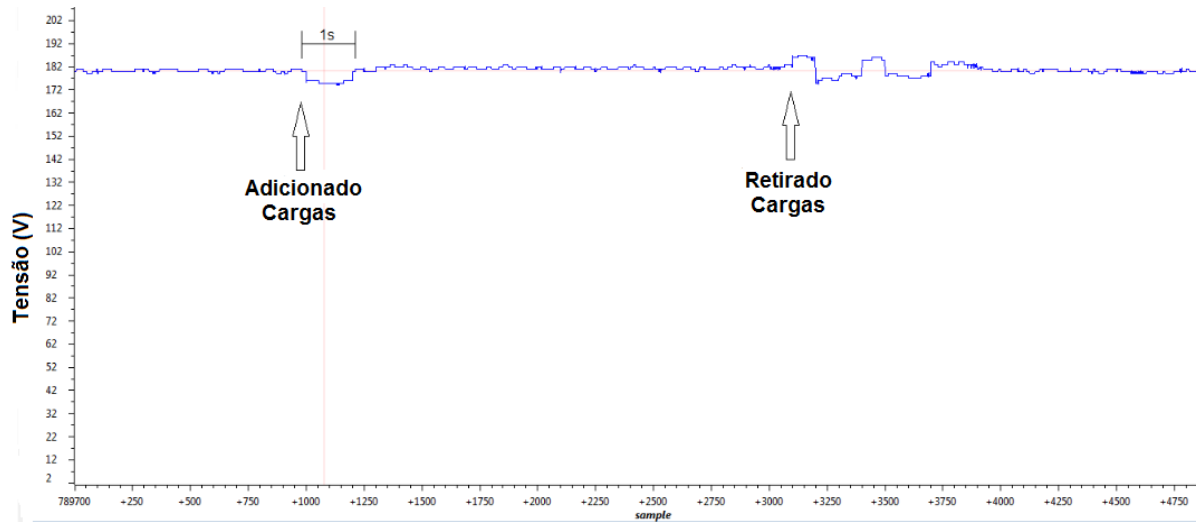


Figura 39 - Tensão de Saída do Gerador ao Adicionar e Retirar Cargas.

Fonte: Autoria Própria.

4.0 CONCLUSÕES E TRABALHOS FUTUROS

Com este trabalho foi possível realizar um protótipo de uma fonte de tensão para alimentação da excitatriz do grupo gerador, sendo esta controlada de forma automática em função da tensão pré-estabelecida. Foi também possível controlar a velocidade da máquina de maneira satisfatória, fazendo com que a frequência ficasse bem próxima da estabelecida.

Como o grupo gerador é antigo e não possui manuais do fabricante, não foi possível obter os parâmetros de fábrica da máquina. Foram realizados ensaios na máquina para coletar o maior número possível de parâmetros, outros parâmetros foram utilizados valores típicos desta máquina, e na sequência, feito os ajustes de forma que se comportasse da maneira adequada.

Como foi feito experimentos para obtenção dos parâmetros da máquina pode-se concluir que os valores simulados ficaram bem próximos aos valores do protótipo. Algumas alterações podem ter acontecidos pelo fato de que os componentes utilizados não eram os ideais como é o caso de se ter utilizado transformadores comuns no lugar de transformador de potencial (TC).

Poderá ser feito melhorias neste trabalho de forma a melhorar o condicionamento de sinais, utilizando-se de componentes mais precisos.

Algumas alterações tiveram que ser realizadas durante o projeto e implementação deste conversor, tais como valores de componentes que tiveram que ser adquiridos com valores comerciais, também teve o indutor que teve que ser enrolado manualmente, pois com valores comerciais não foi encontrado.

Conclui-se que a tanto a regulação de tensão quanto a frequência independente da carga foram satisfatórias, ainda teve um tempo de acomodamento muito rápido como era previsto, atingindo assim o objetivo principal que era o controle de tensão e frequência do grupo gerador.

Poderá ser feito em trabalhos futuros estudo de carga da universidade, bem como testes com biodiesel uma vez que o gerador esta em condições de operação.

REFERÊNCIAS

KRAUSE, Paul C.; WASYNCZUK, Oleg; SUDHOFF, Scott D. **Analysis of electric machinery and drive systems**. 2nd ed. New York: IEEE Press, c2002. xvi, 613 p. (IEEE press power engineering series).

OGATA, Katsuhiko. **Engenharia de Controle Moderno**. 3ª. ed. Rio de Janeiro: Prentice-Hall, 1998. 813 p.

NISE, Norman S. **Engenharia de Sistemas de Controle**. Tradução de Fernando Ribeiro da Silva. 5ª. ed. Rio de Janeiro: LTC, 2009. 625 p.

OGATA, K. **Discrete-Time Control Systems**. 2nd.. ed. [S.l.]: Prentice Hall, 1994.

HART, Daniel W. **Eletrônica de potência: análise e projetos de circuitos**. Porto Alegre, RS: Bookman, 2012. xvi, 478 p.

POMILIO, A. José; **Fontes Chaveadas**. Universidade Estadual de Campinas - Faculdade de Engenharia Elétrica e de Computação - Departamento de Sistemas de Controle e de Energia. Publicada na FEEC 13/95, Revisada 2010.

LOPES, Luis Claudio Gambôa; CARLETTI, Ricardo BARBOSA, Pedro Gomes. **Implementação de um circuito PLL digital e um deadbeat baseados na teoria das potências instantâneas com o DSP TMS320F243**. Anais do I Seminário em Sistemas de Potência, Automação e Controle (Sempac), UFJF, Juiz de Fora, Brasil, 2003.

AZEVEDO, Octávio; FREITAS, Ricardo. **Condicionamento de Sinal**. Instituto Politécnico de Bragança. Bragança, p. 6. 2003.

STOCO, Marco A. S. **Projeto de uma Fonte Chaveada Utilizando Microcontrolador**. 2006. 60 f. TCC - Universidade Federal do Espírito Santo, 2005 Disponível em:
<http://www2.ele.ufes.br/~projgrad/documentos/PG2006_2/marcoantoniosarterstoco.pdf>. Acesso em 28 nov. 2012.

CHAPMAN, Stephen. **Electric machinery fundamentals**. 4. ed. New York, US: McGraw-Hill, 2005. 746 p.

FITZGERALD, A. E.; KINGSLEY, Charles; UMANS, Stephen D. **Máquinas elétricas**: com introdução à eletrônica de potência. 6. ed. Porto Alegre: Bookman, 2006. xiii, 648 p.

SIMÕES, A. J. Antonio; SILVA, S. Agnaldo. **Controle e Estabilidade de Sistemas Elétricos de Potência**, Florianópolis, 2000. Disponível em: <http://www.labspot.ufsc.br/~simoes/dincont>. Acesso em 29 Nov. 2012.

AKAGI, H.; KANAZAWA, Y.; NABAE, A. **Instantaneous reactive power compensator comprising switching devices without energy storage components**. *IEEE Trans. Ind. Appl.*, IA-20, n. 3, p. 625–630, 1984.

KAURA, V.; BLASKO, V. **Operation of a phase locked loop system under distorted utility conditions**. *IEEE Transactions on Industry Applications*, v. 33, n. 1, p. 58–63, 1997.

CHUNG, S. K. **A phase tracking system for three phase utility interface inverters**. *IEEE Transactions on Power Electronics*, v. 15, p. 431–438, 2000.

SASSO, E. M. **Investigação dos modelos de circuitos de sincronismo trifásicos baseados na teoria das potências real e imaginária instantâneas (p - pII e q - pII)**. Anais do Congresso Brasileiro de Automática, Natal, Brasil, 2002.

WATANABE, E. H.; STEPHAN, R. M.; AREDES, M. **New concepts of instantaneous active and reactive power for three phase system and generic loads**. *IEEE Transactions on Power Delivery*, v. 8, n. 2, 1993.

BARBOSA, P. G. **Compensador Série Síncrono Estático Baseado em Conversores VSI Multipulso**. Tese (Doutorado) — COPPE / UFRJ, Rio de Janeiro, RJ, Brasil, 2000.

Kundur, P.; **Power System Stability and Control**. McGraw Hill, Nova Iorque: 1993.

Mello, L. F. P. **Projeto de Fontes Chaveadas**, Erica, 292p, São Paulo, 1996.

APÊNDICE 1 – ENSAIO DE CURTO CIRCUITO

O ensaio de curto-circuito foi realizado não elevando muito a corrente do gerador, por questões de segurança dos acadêmicos e integridade dos equipamentos utilizados para medição. Mesmo nestas condições é possível verificar o comportamento da máquina. Este ensaio tem por finalidade dar informações sobre reatância síncrona e perdas.

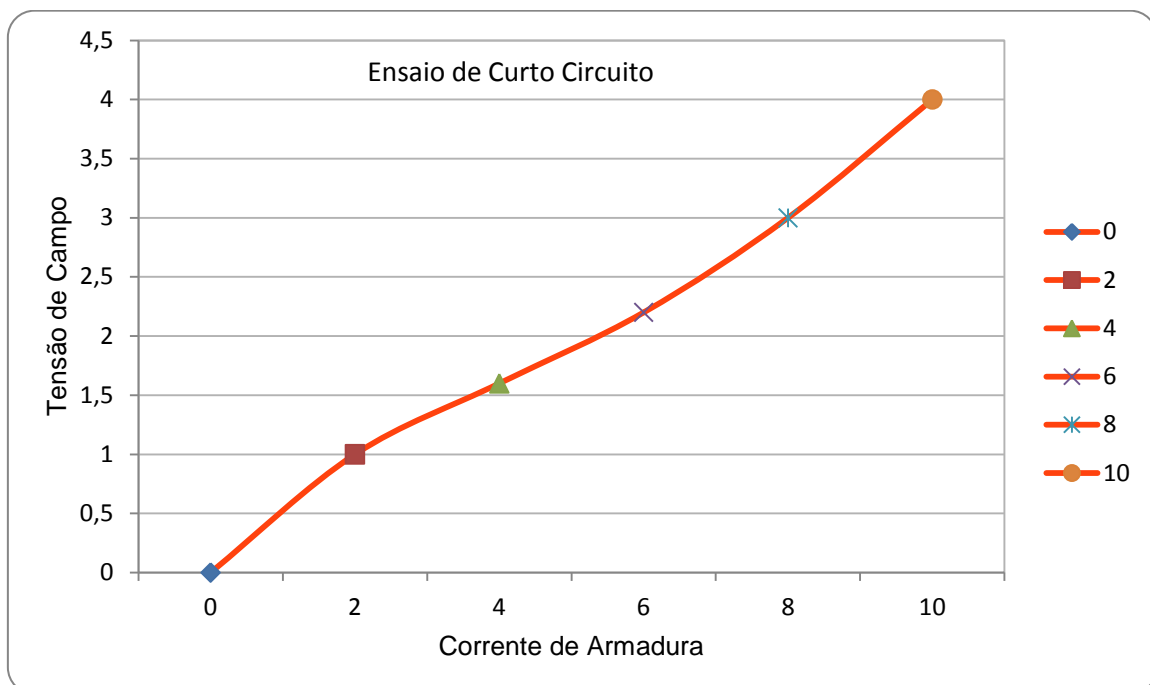


Figura 40 - Ensaio de Curto Circuito do Gerador.

Fonte: Autoria Própria.

Foram realizadas medições como a resistência CC dos enrolamentos do estator, esta resistência foi de $0,4\Omega$ por fase, sendo que a ligação que foi utilizada neste ensaio estava em estrela-paralela, o que resulta em $0,8\Omega$ por bobina.

APÊNDICE 2 – ENSAIO À VAZIO

Este ensaio foi realizado para verificar a curva de saturação do gerador e perdas a vazio ou perdas rotacionais.

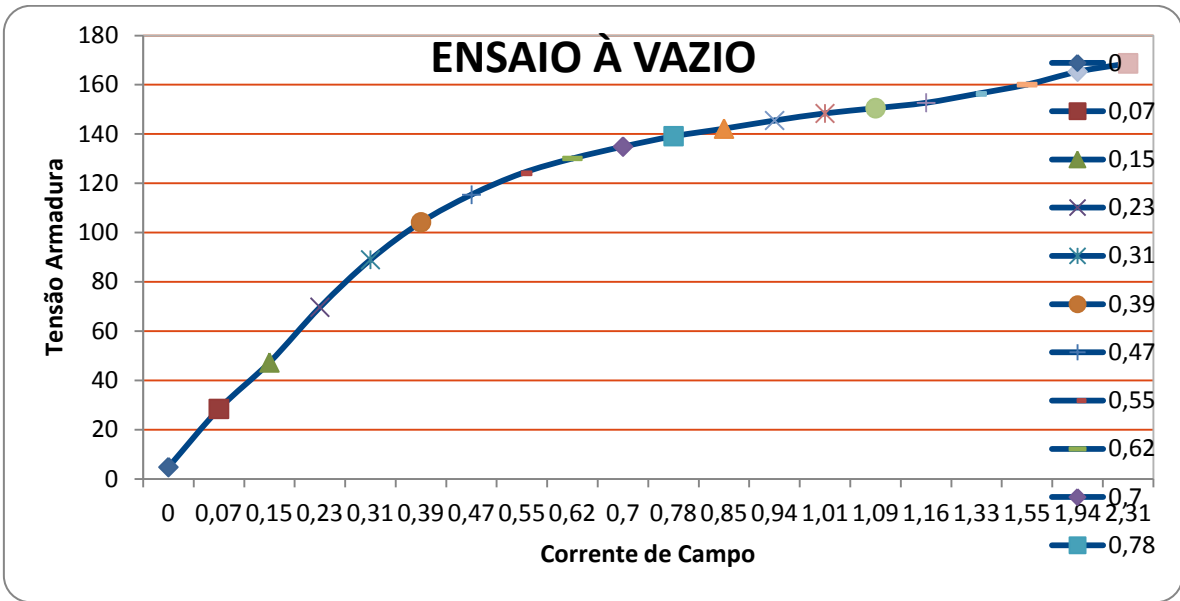


Figura 41 - Ensaio à Vazio (Tensão Terminal x Corrente de Campo).

Fonte: Autoria Própria.

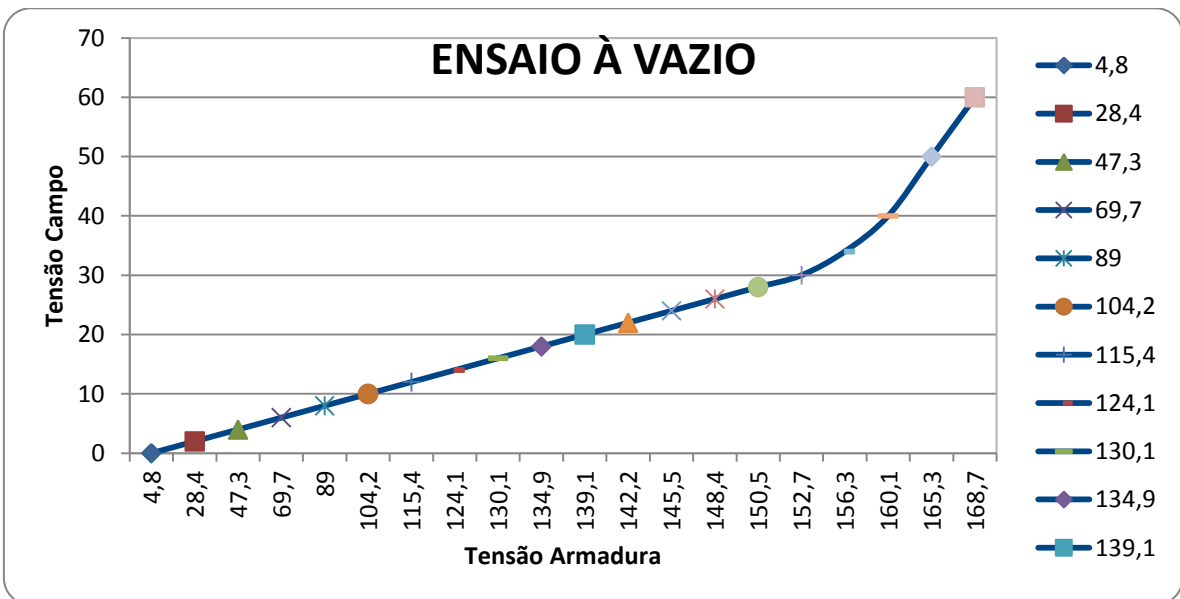


Figura 42 - Ensaio à Vazio (Tensão de Campo x Tensão Armadura).

Fonte: Autoria Própria.

Percebe-se neste ensaio que com uma corrente de campo de aproximadamente 0.57A o gerador quando a vazio produz tensão de armadura de aproximadamente 127V. De zero até este valor de corrente de campo a resposta é praticamente linear (se aproximando de uma reta). A partir da corrente de campo de 0.57A a curva perde a linearidade, e mesmo que injete mais corrente a máquina não consegue fornecer mais tensão, isso se deve ao fato de que a máquina esta saturada magneticamente. Com corrente de campo crescente a curva característica inclina-se para baixo, à medida que o material magnético produz aumento da relutância dos caminhos de fluxo da maquina.

Como os terminais da armadura estão em aberto a tensão terminal é igual à tensão gerada (tensão interna da máquina E_{af}), logo é capaz de fornecer uma medida direta da indutância mutua L_{af} entre o campo e armadura.

$$L_{af} = \frac{\sqrt{2}E_{af}}{\omega_e I_f} = \frac{\sqrt{2} \cdot 127}{377 \cdot 0.57} = 0.83H$$

Logo, se aumentar a corrente de campo até a parte não linear ira reduzir o acoplamento magnético entre os enrolamentos de armadura e campo.