

# DESENVOLVIMENTO DO PROJETO MECÂNICO DE UMA MÁQUINA ALIMENTADORA DE BARRAS PARA CENTROS DE TORNEAMENTO

Gabriel Berton Pereira da Silva

**2017**

Instituto Superior de Engenharia do Porto  
Departamento de Engenharia Mecânica



POLITÉCNICO  
DO PORTO

isep

# DESENVOLVIMENTO DO PROJETO MECÂNICO DE UMA MÁQUINA ALIMENTADORA DE BARRAS PARA CENTROS DE TORNEAMENTO

Gabriel Berton Pereira da Silva  
1160382

Dissertação apresentada ao Instituto Superior de Engenharia do Porto para cumprimento dos requisitos necessários à obtenção do grau de Mestre em Engenharia Mecânica, realizada sob a orientação do Doutor Francisco José Gomes da Silva e Coorientação do Doutor Raul Duarte Salgueiral Gomes Campilho do Departamento de Engenharia Mecânica do Instituto Superior de Engenharia do Porto e do Mestre Luan José Franchini Ferreira da Universidade Tecnológica Federal do Paraná – Campus de Guarapuava.

**2017**

Instituto Superior de Engenharia do Porto  
Departamento de Engenharia Mecânica



POLITÉCNICO  
DO PORTO

isep

## JÚRI

### **Presidente**

Doutor Arnaldo Manuel Guedes Pinto  
Professor Adjunto, Instituto Superior de Engenharia do Porto

### **Orientador**

Doutor Francisco José Gomes da Silva  
Professor Adjunto, Instituto Superior de Engenharia do Porto

### **Co-orientador**

Doutor Raul Duarte Salgueiral Gomes Campilho  
Professor Adjunto, Instituto Superior de Engenharia do Porto

### **Co-orientador**

Mestre Luan José Franchini Ferreira  
Professor Adjunto, Universidade Tecnológica Federal do Paraná

### **Arguente**

Doutor Abílio Manuel Pinho de Jesus  
Professor Auxiliar, Faculdade de Engenharia da Universidade do Porto



## AGRADECIMENTOS

Aos meus pais, minha avó Arlete Maranhão e minha irmã, pessoas das quais eu tenho como base e muita admiração, e que mesmo à distância nunca mediram esforços para me dar todo o apoio, força e amor que precisei durante toda minha graduação e mestrado.

À Beatrix Marjorie Maia, que foi uma das pessoas que me encorajou a encarar esse desafio e que, mesmo a milhares de quilômetros de distância, esteve ao meu lado me apoiando durante todo o tempo.

Ao meu orientador, Doutor Francisco José Gomes da Silva, que desde o início foi sempre muito pronto e atencioso.

Ao meu co-orientador, Doutor Raul Duarte Salgueiro Gomes Campilho, pela atenção e correção do trabalho.

Ao meu co-orientador, Mestre Luan José Franchini Ferreira, pela prontidão em resolver todas as questões a ele levantadas.

Ao diretor geral da PPRR-Metal, Mário Cardoso, pessoal da qual tenho grande admiração e que me proporcionou uma oportunidade e experiência magnífica de estagiar na área de projetos de máquinas.

À toda equipe da PPRR-Metal, em especial aos membros da equipe de engenharia, que se tornaram meus amigos e me ajudaram sempre que foi necessário.

A todas as pessoas envolvidas no processo de dupla titulação firmado entre a UTFPR-GP e o ISEP, em especial ao professor Renan Manozzo Galante.

A todos os professores que contribuíram na minha educação, desde a alfabetização até a conclusão do mestrado.

Fica aqui expresso minha gratidão e o meu sincero agradecimento.





## **PALAVRAS CHAVE**

Alimentadora de barras, Máquinas CNC, Maquinação, Projeto mecânico.

## **RESUMO**

Maquinação é um processo de fabrico largamente utilizado na indústria e que impacta diretamente no desenvolvimento tecnológico. Os processos de maquinação são executados por máquinas ferramenta, que podem ter um funcionamento manual, automático ou CNC. A operação manual das máquinas ferramenta é adequada para casos em que a peça não possui uma geometria complexa e não precisa ser produzida em elevadas quantidades. As máquinas automáticas são indicadas para a produção de peças com geometria complexa e/ou quando é necessário produzir uma quantidade elevada.

Para os casos em que há a necessidade de produção de peças em larga escala, normalmente são utilizadas máquinas CNC e, para que os processos sejam inteiramente automatizados, o que aumenta em muito a capacidade de produção de uma empresa, são necessários equipamentos capazes de alimentar a matéria-prima para o interior das máquinas ferramenta. Para isso, ao longo deste trabalho é desenvolvido o projeto mecânico de uma máquina alimentadora de barras para centros de torneamento, que irá operar com um tempo de ciclo inferior a 90 s e poderá ser manuseada de forma simples e rápida pelo operador.



**KEYWORDS**

*Bar feeder, CNC machines, Machining, Mechanical design.*

**ABSTRACT**

*Machining is a manufacturing process used widely in industry and that directly impacts on technological development. The machining processes are carried out by machine tools, which may have manual, automatic or CNC operation. The manual operation of machine tools is suitable for cases where the part does not have a complex geometry and does not need to be produced in large amounts. The automatic machines are suitable for the production of parts with complex geometry and/or when it is necessary to produce parts in a large scale.*

*In cases where there is a need to produce parts in large amounts, typically fully automatic CNC machines and processes are used, which increases the production capacity of a company. These machines require equipment capable feeding the raw material to the inside of the machine tools. For that, throughout this work is developed the mechanical design of a bar feeder machine for turning centers, that will operate with a cycle time below 90 s and may be operated simple and quickly way by the operator.*



## LISTA DE SÍMBOLOS E ABREVIATURAS

### Lista de Abreviaturas

AGMA	<i>American Gear Manufacturers Association</i>
ASME	<i>American Society of Mechanical Engineers</i>
CNC	Comando Numérico Computadorizado
EHD	Elastohidrodinâmica
FMEA	<i>Failure Modes and Effects Analysis</i>
HPSTC	<i>Highest Point of Single-Tooth Contact</i>
MEF	Método de Elementos Finitos
MRU	Movimento Retilíneo Uniforme
MUV	Movimento Uniformemente Variado
RPN	<i>Risk Priority Number</i>

### Lista de Unidades

mm/rev	Milímetro por revolução
MPa	Mega Pascal
°C	Grau Celsius
°F	Grau Fahrenheit
kg	Quilograma
GPa	Giga Pascal
Rad/s	Radianos por segundo
s	Segundo
J	Joule
N	Newton
RPM	Rotação por minuto
mm	Milímetro
m	Metro
°	Grau
W	Watt
L	Litro
HP	<i>Horse Power</i>
min	Minuto



## GLOSSÁRIO DE TERMOS

---

<i>Setup</i>	Configuração de um equipamento
--------------	--------------------------------

---





## ÍNDICE DE FIGURAS

FIGURA 1 - PROFUNDIDADE DE CORTE NO FRESAMENTO TANGENCIAL. ADAPTADA DE (FERRARESI, 1977).	36
FIGURA 2- PROFUNDIDADE DE CORTE PARA A RETIFICAÇÃO FRONTAL. ADAPTADA DE (FERRARESI, 1977).	36
FIGURA 3 - PROFUNDIDADE DE CORTE NO TORNEAMENTO. ADAPTADA DE (MITSUBISHI, N.D.).	37
FIGURA 4 - GRÁFICO DA VIDA ÚTIL DA FERRAMENTA VS. VELOCIDADE DE CORTE (KALPAKJIAN & SCHIMID, 2009).	37
FIGURA 5 - PEÇAS DE REVOLUÇÃO DESENVOLVIDAS PARA O PROJETO DA ALIMENTADORA DE BARRAS E QUE SERÃO FABRICADAS POR TORNEAMENTO.	38
FIGURA 6 – PEÇAS QUE SERÃO FABRICADAS POR FRESAGEM.	39
FIGURA 7 - FRESAGEM CILÍNDRICO TANGENCIAL (FERRARESI, 1977).	40
FIGURA 8 - FRESAGEM CILÍNDRICO TANGENCIAL. (TRENT & WRIGHT, 2000).	41
FIGURA 9 - CASOS ESPECIAIS DE FRESAGEM CILÍNDRICO TANGENCIAL (FERRARESI, 1977).	41
FIGURA 10 - FRESAGEM DE TOPO (TSCHÄTSCH 2009).	41
FIGURA 11 - CASO ESPECIAL DE FRESAGEM DE TOPO (TSCHÄTSCH 2009).	42
FIGURA 12 – PEÇA UTILIZADA NO PROJETO DA MÁQUINA ALIMENTADORA DE BARRAS.	43
FIGURA 13 – PEÇA COM FUROS REBAIXADOS PARA ASSENTAR A CABEÇA DOS PARAFUSOS.	43
FIGURA 14 - PEÇA COM ASSENTOS PARA PARAFUSOS DE CABEÇA CÔNICA.	43
FIGURA 15 - PINO E FURO ESCALONADO.	44
FIGURA 16 - PEÇA DURANTE O PROCESSO DE TREPANAÇÃO.	45
FIGURA 17 - FERRAMENTA DE CORTE PARA A TREPANAÇÃO.	45
FIGURA 18 - DIREÇÃO DE CORTE DA FERRAMENTA NO TORNEAMENTO CILÍNDRICO. ADAPTADA DE (HOFFMAN ET AL., 2011).	46
FIGURA 19 - DIREÇÃO DE CORTE NO FACEJAMENTO. ADAPTADO DE (TSCHÄTSCH, 2009).	46
FIGURA 20 - EIXO COM REBAIXO PARA ANEL DE RETENÇÃO.	47
FIGURA 21 - EXEMPLOS DE FORMAS DE FERRAMENTAS DE REBAIXO (HOFFMAN ET AL., 2011).	47
FIGURA 22 - PROCESSO DE CORTE EM UMA PEÇA CILÍNDRICA. FONTE: (TSCHÄTSCH, 2009).	47
FIGURA 23 - EXEMPLOS DE FORMAS DE FERRAMENTAS PARA PERFILAMENTO. ADAPTADO DE (HOFFMAN ET AL., 2011).	48
FIGURA 24 - GEOMETRIA DO TORNEAMENTO CÔNICO. FONTE: (TSCHÄTSCH, 2009).	48
FIGURA 25 - ROSQUEAMENTO. ADAPTADO DE (TSCHÄTSCH, 2009).	49
FIGURA 26 - FERRAMENTAS DE RECARTELAÇÃO (HOFFMAN ET AL., 2011).	50
FIGURA 27 - PRODUÇÃO DE UMA SUPERFÍCIE RECARTELAÇÃO: A) UTILIZANDO A FERRAMENTA DA FIGURA 26A; B) UTILIZANDO A FERRAMENTA DA FIGURA 26B (HOFFMAN ET AL., 2011).	50
FIGURA 28 - TEXTURAS EM FORMA DE DIAMANTE E DE LINHA RETA (HOFFMAN ET AL., 2011).	50
FIGURA 29 – FUSO. ADAPTADO DE (JESUDOSS ET AL. 2011).	52
FIGURA 30 – CONTRAPONTO E CARRO.	53
FIGURA 31 - CARRO LONGITUDINAL E CARRO TRANSVERSAL.	54
FIGURA 32 - CARRO DE ESPERA.	55

FIGURA 33 - CASTELO.	55
FIGURA 34 - EXEMPLO DE ORIGEM DAS COORDENADAS PARA TORNEAMENTO EM UM TORNO CNC (HOFFMAN ET AL., 2011).	56
FIGURA 35 – FERRAMENTAS ROTATIVAS. ADAPTADO DE HOFFMAN ET AL. (2011).	57
FIGURA 36 - TORNO CNC COM DOIS FUSOS. ADAPTADO DE (HOFFMAN ET AL. 2011).	57
FIGURA 37 - TORRETA.	58
FIGURA 38 - PORTA FERRAMENTAS TIPO GANG.	59
FIGURA 39 - TORNO CNC (HOFFMAN ET AL., 2011).	59
FIGURA 40 - ALIMENTADOR DE BARRAS.	60
FIGURA 41 - SISTEMA DE RECOLHA DE PEÇAS ACABADAS.	61
FIGURA 42 - ALIMENTADOR DE BARRAS MONTADO EM CONJUNTO COM UM CENTRO DE TORNEAMENTO (WANDA-AN N.D.).	68
FIGURA 43 - FORÇAS ENTRE O PINHÃO E A COROA (NORTON, 2013).	72
FIGURA 44 - FATORES DINÂMICOS EM FUNÇÃO DE $Qv$ (NORTON, 2013).	74
FIGURA 45 - FATOR DE VIDA ( $KL$ ) PUBLICADO PELA AGMA (NORTON, 2013).	79
FIGURA 46 - GRÁFICO DA AGMA PARA CÁLCULO DO FATOR $CL$ (NORTON, 2013).	80
FIGURA 47 – MÁXIMA ENERGIA DE IMPACTO UTILIZADA NA SELEÇÃO DOS ATUADORES (FESTO, 2006).	84
FIGURA 48 - ACELERAÇÃO ANGULAR DO SISTEMA DE SUSPENSÃO EM FUNÇÃO DO TEMPO.	85
FIGURA 49 - FORÇAS ATUANTES SOB O SISTEMA DE SUSPENSÃO DIANTEIRA.	86
FIGURA 50 - LOCALIZAÇÃO DOS COMPONENTES ESSENCIAIS PARA O FUNCIONAMENTO SATISFATÓRIO DO EQUIPAMENTO.	93
FIGURA 51 - ESTRUTURA DA MÁQUINA.	94
FIGURA 52 – PÉ DA MÁQUINA.	96
FIGURA 53 - SISTEMA DE REGULAGEM DE ALTURA DA MÁQUINA.	96
FIGURA 54 - CONJUNTO 012_VIGAS DE SUSTENTAÇÃO.	98
FIGURA 55 - PARÂMETROS UTILIZADOS PARA A SIMULAÇÃO DA ESTRUTURA.	100
FIGURA 56 – TENSÕES EQUIVALENTES DE VON MISES AO LONGO DAS VIGAS PRINCIPAIS DA ESTRUTURA.	101
FIGURA 57 – DESLOCAMENTO VERTICAL DA ESTRUTURA.	101
FIGURA 58 - CARRO DE ALIMENTAÇÃO MONTADO COM O VARÃO DO CONJUNTO 022_C.	102
FIGURA 59 - REPRESENTAÇÃO DO CONJUNTO 022_ACESSÓRIOS, SUBDIVISÃO A.	103
FIGURA 60 - PINÇA DE ARRASTO.	103
FIGURA 61 - VARÃO E PINÇA TRABALHANDO NO INTERIOR DA GUIA.	103
FIGURA 62 - MECANISMO DE CARGA E DESCARGA.	104
FIGURA 63 - LOCALIZAÇÃO DO SISTEMA DE CARGA E DESCARGA.	105
FIGURA 64 - PRIMEIRO SISTEMA DE CARGA E DESCARGA PLANEJADO.	105
FIGURA 65 – POSICIONAMENTOS DO SISTEMA 03_CARGA E DESCARGA. A) POSIÇÃO 0 DO SISTEMA; B) POSIÇÃO 1 DO SISTEMA; C) POSIÇÃO 2 DO SISTEMA.	106
FIGURA 66 - BATENTE RESPONSÁVEL POR RECOLHER O BRAÇO DE DESCARGA.	107
FIGURA 67 - REPRESENTAÇÃO DE FORÇAS ATUANTES NO SISTEMA PARA O PROCESSO DE DESCARGA.	108
FIGURA 68 - VIDA ÚTIL DOS PATINS EM RELAÇÃO À PRESSÃO DE TRABALHO DO ATUADOR PNEUMÁTICO.	109
FIGURA 69 – SISTEMA DE GARRAS.	110

FIGURA 70 - MECANISMO DE FUNCIONAMENTO DAS GARRAS.	111
FIGURA 71 - MORDENTES DO SISTEMA DE GARRAS. A) MORDENTES PARA TRABALHAR COM OS CONJUNTOS A E B; B) MORDENTES PARA TRABALHAR COM O CONJUNTO C.	111
FIGURA 72 - ATUADOR RECUADO, NA POSIÇÃO DE DESCANSO DO MECANISMO.	113
FIGURA 73 - ATUADOR AVANÇADO, NA POSIÇÃO DE ACIONAMENTO DO MECANISMO.	113
FIGURA 74 - IDEALIZAÇÃO INICIAL DO VEIO PARA AS ENGRENAGENS DO SISTEMA DE GARRAS.	120
FIGURA 75 – EIXOS DAS ENGRENAGENS UTILIZANDO ACOPLAMENTO POR ESTRIAS. A) EIXO DA COROA; B) EIXO DO PINHÃO.	121
FIGURA 76 - PARÂMETROS UTILIZADOS PARA A SIMULAÇÃO DO VEIO.	122
FIGURA 77 - A) VISÃO GERAL DAS TENSÕES EQUIVALENTES DE VON MISES ÀS QUAIS O SISTEMA ESTÁ EXPOSTO; B) TENSÕES DE VON MISES GERADAS NA BASE DOS DOIS DENTES RESTRINGIDOS.	123
FIGURA 78 - PARÂMETROS UTILIZADOS PARA A SIMULAÇÃO DO VEIO.	123
FIGURA 79 - PARÂMETROS UTILIZADOS PARA A SIMULAÇÃO DO VEIO.	124
FIGURA 80 - RESULTADOS DO ESTUDO DE FADIGA NO VEIO.	125
FIGURA 81 - SISTEMA DE ALIMENTAÇÃO.	125
FIGURA 82 - VISUALIZAÇÃO PARCIAL DO SISTEMA DE ALIMENTAÇÃO.	126
FIGURA 83 – ESCALA DE AFINAÇÃO DO SISTEMA DE ALIMENTAÇÃO.	126
FIGURA 84 - REPRESENTAÇÃO DO MECANISMO DO SISTEMA DE ALIMENTAÇÃO.	127
FIGURA 85 – SISTEMAS DE SUSPENSÃO FRONTAL.	129
FIGURA 86 - SISTEMA DE SUSPENSÃO TRASEIRO.	129
FIGURA 87 - BRAÇOS DE APLICAÇÃO DAS FORÇAS PARA A SUSPENSÃO DAS GUIAS MÓVEIS.	130
FIGURA 88 – MÁXIMA ENERGIA DE IMPACTO UTILIZADA NO DIMENSIONAMENTO DOS ATUADORES (FESTO, 2006).	131
FIGURA 89 - FAIXA DE PRESSÃO DE TRABALHO DOS ATUADORES (FESTO, 2006).	133
FIGURA 90 - FORÇAS ATUANTES SOB O SISTEMA DE SUSPENSÃO TRASEIRA.	137
FIGURA 91 - COMPOSIÇÃO DAS GUIAS.	143
FIGURA 92 - CONJUNTO 07_MOTOR DE ACIONAMENTO.	148
FIGURA 93 – DETALHAMENTO DO SISTEMA 07_MOTOR DE ACIONAMENTO.	148
FIGURA 94 – CURVA DE VELOCIDADE X TEMPO DO CARRO DE ALIMENTAÇÃO, CONSIDERANDO UM SISTEMA SEM PERDAS.	151
FIGURA 95 - FECHAMENTO DA MÁQUINA.	153
FIGURA 96 - BASE DO MECANISMO.	154
FIGURA 97 – RESERVATÓRIO DE ÓLEO E BOMBA DO SISTEMA DE LUBRIFICAÇÃO.	155
FIGURA 98 - RESERVATÓRIO DE ÓLEO DO SISTEMA DE LUBRIFICAÇÃO.	156
FIGURA 99 – FIXAÇÕES E DISTRIBUIÇÃO DE CARGA NO RESERVATÓRIO PARA A SIMULAÇÃO DE ESFORÇOS DA CAIXA PRINCIPAL DO SISTEMA DE LUBRIFICAÇÃO.	157
FIGURA 100 - FATOR DE SEGURANÇA DA CAIXA PRINCIPAL.	157
FIGURA 101 - DESLOCAMENTO VERTICAL DA CAIXA PRINCIPAL.	157
FIGURA 102 - FIXAÇÃO DO ESTABILIZADOR.	158
FIGURA 103 – COMPOSIÇÃO DO ESTABILIZADOR.	159
FIGURA 104 - REPRESENTAÇÃO DO SISTEMA HIDRÁULICO DO SISTEMA DE LUBRIFICAÇÃO.	161
FIGURA 105 - COMANDO BIMANUAL.	162
FIGURA 106 - POSICIONAMENTO DOS SENSORES DE SEGURANÇA.	163

---

FIGURA 107 - LAYOUT E DIMENSÕES DO EQUIPAMENTO.	165
FIGURA 108 - PERIGO DE ELETROCUSSÃO.	166
FIGURA 109 - PERIGO DE ESMAGAMENTO E AMPUTAÇÃO CAUSADO POR UM COMPONENTE MÓVEL.	167
FIGURA 110 - PERIGO DE ESMAGAMENTO E AMPUTAÇÃO CAUSADO POR DOIS COMPONENTES MÓVEIS.	167
FIGURA 111 - INTERRUPTOR DE ALIMENTAÇÃO.	168
FIGURA 112 - ZONA DE ALIMENTAÇÃO DAS BARRAS.	169
FIGURA 113 - ZONA DE RETIRADA DOS RESTOS DAS BARRAS NÃO APROVEITADOS PELO CNC.	169
FIGURA 114 - POSICIONAMENTO DOS SISTEMAS A SEREM AFINADOS.	171
FIGURA 115 - PARAFUSO DE AFINAÇÃO DO ESTABILIZADOR.	171
FIGURA 116 – ESTABILIZADOR AFINADO PARA UMA BARRA DE 27 MM DE DIÂMETRO.	172
FIGURA 117 - AFINAÇÃO DO SISTEMA DE ALIMENTAÇÃO.	173
FIGURA 118 - VÁLVULA REGULADORA DE PRESSÃO (FESTO N.D.).	173
FIGURA 119 - DISPOSIÇÃO DAS GUIAS.	177
FIGURA 120 - ALTERAÇÃO DOS BRAÇOS DE SUSPENSÃO TRASEIRO.	178
FIGURA 121 – ITENS INALTERÁVEIS DO CARRO DE ALIMENTAÇÃO.	178
FIGURA 122 - VARÃO DE ALIMENTAÇÃO UTILIZADO PARA O CONJUNTO C.	179
FIGURA 123 - ALTERAÇÃO DAS GARRAS.	179
FIGURA 124 - AJUSTE DA ALTURA DA MÁQUINA.	181
FIGURA 125 - ROTAÇÃO DAS ENGRENAGENS DO SISTEMA 04_GARRAS.	182

## ÍNDICE DE TABELAS

TABELA 1 - REFERÊNCIA DOS MATERIAIS MAQUINADOS EM CADA CASO DO GRÁFICO DA FIGURA 4. ADAPTADO DE (KALPAKJIAN & SCHIMID, 2009).	38
TABELA 2 - TOLERÂNCIA DIMENSIONAL E RUGOSIDADE POSSÍVEIS DE OBTER NA FRESAGEM. TRADUZIDO E ADAPTADO DE (TSCHÄTSCH, 2009).	40
TABELA 3 - ÍNDICE DE SEVERIDADE (S). ADAPTADA DE (TOLEDO & AMARAL, 2006).	63
TABELA 4 - ÍNDICE DE OCORRÊNCIA (O). ADAPTADA DE (TOLEDO & AMARAL, 2006).	63
TABELA 5 - ÍNDICE DE DETEÇÃO (D). ADAPTADA DE (TOLEDO & AMARAL, 2006).	64
TABELA 6 - ESTRUTURAÇÃO DO PROJETO.	69
TABELA 7 - CONJUNTOS INTERCAMBIÁVEIS CONSOANTE A DIMENSÃO DO MATERIAL TRABALHADO.	70
TABELA 8 - FATOR GEOMÉTRICO DE FLEXÃO (J) PARA ENGRENAGENS COM ÂNGULO DE CONTATO DE 20°, DENTES DE PROFUNDIDADE COMPLETA E COM CARREGAMENTO HPSTC (NORTON, 2013).	73
TABELA 9 - VALORES PARA O ÍNDICE DE QUALIDADE DE ENGRENAMENTO ( $Q_v$ ). ADAPTADO DE NORTON (2013).	74
TABELA 10 - FATORES DE DISTRIBUIÇÃO DE CARGA (NORTON, 2013).	75
TABELA 11 - FATOR DE APLICAÇÃO (NORTON, 2013).	75
TABELA 12 - VALORES PARA O FATOR DE CONFIABILIDADE ( $K_R$ ) PUBLICADOS PELA AGMA (NORTON, 2013).	79
TABELA 13 - SUBDIVISÃO DO PROJETO DA ESTRUTURA.	94
TABELA 14 - VALORES DOS PARÂMETROS UTILIZADOS PARA O CÁLCULO DA CARGA CRÍTICA DE FLAMBAGEM DAS ROSCAS DE REGULAGEM DA ALTURA DO EQUIPAMENTO.	97
TABELA 15 - VALORES DOS PARÂMETROS UTILIZADOS PARA CALCULAR A TENSÃO DE COMPRESSÃO NA BARRA.	97
TABELA 16 - SUBDIVISÃO DO PROJETO DO CARRO DE ALIMENTAÇÃO.	102
TABELA 17 - SUBDIVISÃO DO SUBCONJUNTO 022_ACESSÓRIOS.	104
TABELA 18 – VALORES DOS FATORES UTILIZADOS NO CÁLCULO DA VIDA ÚTIL DOS PATINS E GUIA LINEAR.	108
TABELA 19 - VALORES PARA AS VARIÁVEIS UTILIZADAS NO CÁLCULO DE $P_{c1}$ E $P_{c2}$ .	109
TABELA 20 - ENGRENAGENS PRÉ-SELECIONADAS E SEUS PARÂMETROS DE FUNCIONAMENTO.	114
TABELA 21 - VALOR DA FORÇA DE ENGRENAMENTO E SUAS COMPONENTES RADIAL E TRANSVERSAL.	115
TABELA 22 - FATORES DE CORREÇÃO PARA O CÁLCULO DE TENSÃO DE FLEXÃO NOS DENTES DAS ENGRENAGENS.	116
TABELA 23 - FATORES DE CORREÇÃO PARA O CÁLCULO DA TENSÃO DE SUPERFÍCIE NOS DENTES DAS ENGRENAGENS.	117
TABELA 24 - FATORES DE CORREÇÃO DOS VALORES DE RESISTÊNCIA À FADIGA DE FLEXÃO PUBLICADOS PELA AGMA.	118
TABELA 25 - FATORES DE CORREÇÃO DOS VALORES DE RESISTÊNCIA À FADIGA DE SUPERFÍCIE PUBLICADOS PELA AGMA.	119
TABELA 26 - VALORES DAS TENSÕES E LIMITES DE TENSÃO À FADIGA ENCONTRADAS NO DECORRER DA SECÇÃO.	119

TABELA 27 - COEFICIENTES DE SEGURANÇA DAS ENGRENAGENS DO SISTEMA DE GARRAS.	119
TABELA 28 - VALORES DAS VARIÁVEIS UTILIZADAS PARA CALCULAR A FORÇA DO ATUADOR NO SISTEMA DE ALIMENTAÇÃO.	128
TABELA 29 - INTERVALO DE TRABALHO DOS ÂNGULOS UTILIZADOS NA FORMULAÇÃO DO PROBLEMA.	131
TABELA 30 - ESTIMATIVA DA MASSA DA HASTE ( $mh$ ), CONSIDERANDO ATUADORES COM 30 MM DE CURSO.	131
TABELA 31 - MOMENTOS DE INÉRCIA, MASSA E DISTÂNCIA ENTRE O CENTRO DE MASSA E O EIXO DE ROTAÇÃO DO SISTEMA PARA CADA CORPO UTILIZADO NO DIMENSIONAMENTO, PARA QUANDO A MÁQUINA ESTÁ MONTADA COM O CONJUNTO A.	132
TABELA 32 - VALORES RELEVANTES PARA A ANÁLISE DO SISTEMA QUANDO MONTADO COM O CONJUNTO A.	134
TABELA 33 - VALORES DAS VARIÁVEIS REFERENTES À GUIA DO CONJUNTO C.	135
TABELA 34 - VALORES RELEVANTES PARA A ANÁLISE DO SISTEMA QUANDO MONTADO COM O CONJUNTO C.	136
TABELA 35 - INTERVALO DE TRABALHO DOS ÂNGULOS UTILIZADOS NA FORMULAÇÃO DO PROBLEMA.	137
TABELA 36 - ESTIMATIVA DA MASSA DA HASTE ( $mh$ ) PARA ATUADORES COM 30 MM DE CURSO.	138
TABELA 37 - MOMENTOS DE INÉRCIA, MASSA E DISTÂNCIA ENTRE O CENTRO DE MASSA E O EIXO DE ROTAÇÃO DO SISTEMA PARA CADA CORPO UTILIZADO NO DIMENSIONAMENTO, QUANDO A MÁQUINA ESTÁ MONTADA COM O CONJUNTO 022_C.	138
TABELA 38 - VALORES RELEVANTES PARA A CONCLUSÃO DA ANÁLISE DO PROBLEMA, UTILIZANDO O CONJUNTO 022_C MONTADO NA MÁQUINA.	140
TABELA 39 - MOMENTOS DE INÉRCIA, MASSA E DISTÂNCIA ENTRE O CENTRO DE MASSA E O EIXO DE ROTAÇÃO DO SISTEMA UTILIZADO NO DIMENSIONAMENTO, QUANDO A MÁQUINA ESTÁ MONTADA COM O CONJUNTO 022_A.	141
TABELA 40 - VALORES RELEVANTES PARA A CONCLUSÃO DA ANÁLISE DO PROBLEMA, UTILIZANDO O CONJUNTO 022_A MONTADO NA MÁQUINA.	142
TABELA 41 - MATERIAIS INICIALMENTE CONSIDERADOS PARA A FABRICAÇÃO DAS GUIAS (QUADRANT, N.D.).	144
TABELA 42 - POSSÍVEIS MATERIAIS PARA A FABRICAÇÃO DA PARTE INTERIOR DA GUIA.	145
TABELA 43 - PROPRIEDADES RELEVANTES QUE NÃO SERÃO UTILIZADAS PARA CALCULAR O ÍNDICE DE MÉRITO.	146
TABELA 44 - PONDERAÇÃO DAS PROPRIEDADES A SEREM UTILIZADAS NO CÁLCULO DO ÍNDICE DE MÉRITO.	147
TABELA 45 - TABELA DE CÁLCULO DO ÍNDICE DE DESEMPENHO DOS MATERIAIS EM QUESTÃO. ADAPTADO DE (MAGALHÃES, 2015).	149
TABELA 46 - PARÂMETROS UTILIZADOS PARA O DIMENSIONAMENTO DO MOTOR ELÉTRICO.	150
TABELA 47 - RESULTADOS OBTIDOS ATRAVÉS DO MODELO DE OTIMIZAÇÃO DE $t_2$ .	150
TABELA 48 - RESULTADOS OBTIDOS ATRAVÉS DO MODELO DE OTIMIZAÇÃO DE $t_2$ , CONSIDERANDO UMA PERDA DE 40% PARA O ATRITO E INÉRCIA DOS CORPOS ROTATIVOS.	152
TABELA 49 - VARIÁVEIS UTILIZADAS PARA CALCULAR AS ESPECIFICAÇÕES FÍSICAS DAS ENGRENAGENS HELICOIDAIS.	152

---

TABELA 50 – NÚMERO DE DENTES MÍNIMOS PARA A COROA E PINHÃO, CONSIDERANDO $mG = 2$ .	152
TABELA 51 – VALORES OBTIDOS PARA OS ADDENDUM'S E RAIOS PRIMITIVO PARA A COROA E PINHÃO.	153
TABELA 52 – VALORES OBTIDOS PARA AS RAZÕES DE CONTACTO AXIAL E TRANSVERSAL E PARA O COMPRIMENTO DE AÇÃO.	153
TABELA 53 - DESCRIÇÃO DOS ATUADORES UTILIZADOS PARA A AUTOMAÇÃO DO EQUIPAMENTO.	160
TABELA 54 - SINALIZAÇÃO DAS LUMINÁRIAS.	163
TABELA 55 - TABELA DE EQUIVALÊNCIA ENTRE AS BARRAS CILÍNDRICAS E HEXAGONAIS.	172
TABELA 56 - INDICAÇÃO PARA AS PINÇAS DE ARRASTO.	174
TABELA 57 - LISTAGEM DE PEÇAS QUE CONSTITUEM OS CONJUNTOS INTERCAMBIÁVEIS A, B E C.	175
TABELA 58 - REFERÊNCIA DOS VARÕES QUE DEVEM SER USADOS EM CADA CONJUNTO.	178
TABELA 59 - PRESSÃO DE TRABALHO DOS ATUADORES DE ACORDO COM O CONJUNTO MONTADO NA MÁQUINA.	180





# ÍNDICE

<b>1</b>	<b>INTRODUÇÃO</b>	<b>31</b>
1.1	Enquadramento .....	31
1.2	Objetivos .....	31
1.3	Metodologia .....	31
1.4	Estrutura .....	32
<b>2</b>	<b>REVISÃO BIBLIOGRÁFICA</b>	<b>35</b>
2.1	Processos de Maquinagem .....	35
2.1.1	Torneamento	38
2.1.2	Fresagem	39
2.1.3	Furação	42
2.2	Operações de Torneamento.....	45
2.2.1	Torneamento Cilíndrico	46
2.2.2	Facejamento	46
2.2.3	Corte	46
2.2.4	Perfilamento	48
2.2.5	Torneamento cónico	48
2.2.6	Rosqueamento	49
2.2.7	Furação	49
2.2.8	Recartilhamento	49
2.3	Os Tornos.....	51
2.3.1	Tornos Convencionais	51
2.3.2	Centros de torneamento	56
2.4	Automatização de Operações Agregadas ao Torneamento.....	60
2.4.1	Alimentação da matéria-prima	60
2.4.2	Recolhas das peças maquinadas	61
2.5	Análise FMEA.....	61
<b>3</b>	<b>DESENVOLVIMENTO</b>	<b>67</b>
3.1	Caracterização da PPRR-Metal .....	67
3.2	Caracterização do problema .....	67

<b>3.3</b>	<b>Requisitos principais .....</b>	<b>67</b>
<b>3.4</b>	<b>Projeto .....</b>	<b>68</b>
3.4.1	Dimensionamentos utilizados no projeto mecânico	70
3.4.2	Dimensionamento das engrenagens helicoidais	81
3.4.3	Seleção de atuadores pneumáticos	83
3.4.4	Análise estrutural utilizando o Método de Elementos Finitos	88
3.4.5	Seleção de motores eléctricos	91
3.4.6	Projeto Mecânico	93
3.4.7	Automação	159
3.4.8	Projeto hidráulico	160
3.4.9	Projeto de segurança	161
3.4.10	Análise FMEA	163
3.4.11	Lista de peças e componentes	164
3.4.12	Manual de montagem	164
<b>3.5</b>	<b>Manual de operação .....</b>	<b>164</b>
3.5.2	Manual de manutenção	181
<b>4</b>	<b>CONCLUSÕES E PROPOSTAS DE TRABALHOS FUTUROS</b>	<b>185</b>
<b>4.1</b>	<b>CONCLUSÕES .....</b>	<b>185</b>
<b>4.2</b>	<b>PROPOSTA DE TRABALHOS FUTUROS .....</b>	<b>185</b>
<b>5</b>	<b>BIBLIOGRAFIA E OUTRAS FONTES DE INFORMAÇÃO</b>	<b>189</b>
<b>5.1</b>	<b>LIVROS, REVISTAS E CATÁLOGOS FÍSICOS .....</b>	<b>189</b>
<b>5.2</b>	<b>DOCUMENTOS EXTRAÏDOS DA INTERNET .....</b>	<b>190</b>
<b>6</b>	<b>ANEXOS</b>	<b>195</b>
<b>6.1</b>	<b>Anexo 1.....</b>	<b>195</b>
6.1.1	Matriz prima	195
6.1.2	Matriz de seleção de materiais	196
<b>6.2</b>	<b>Anexo 2.....</b>	<b>198</b>
6.2.1	Valores de resistência à fadiga de superfície publicados pela AGMA	198
6.2.2	Valores de resistência à fadiga de flexão publicados pela AGMA	199
<b>6.3</b>	<b>Anexo 3.....</b>	<b>200</b>
6.3.1	Tabela de estruturação da Análise FMEA	200
6.3.2	Análise FMEA	201

---

<b>6.4 Anexo 4.....</b>	<b>204</b>
6.4.1 Fatores para Cálculo da Vida Útil de Guias Lineares	204
<b>6.5 Anexo 5.....</b>	<b>205</b>
6.5.1 Esquemas pneumáticos	205
<b>6.6 Anexo 6.....</b>	<b>206</b>
6.6.1 Esquema Hidráulico	206
<b>6.7 Anexo 7.....</b>	<b>207</b>
6.7.1 Listagem de peças	207
6.7.2 Listagem de compras	213
<b>6.8 Anexo 8.....</b>	<b>215</b>
6.8.1 Plano de manutenção diária	215
6.8.2 Plano de manutenção semanal	216
6.8.3 Plano de manutenção mensal	219
6.8.4 Plano de manutenção anual	220
6.8.5 Plano de manutenção esporádica	221
<b>6.9 Anexo 9.....</b>	<b>222</b>
6.9.1 Esquema de automação do equipamento	222
<b>6.10 Anexo 10.....</b>	<b>228</b>
6.10.1 Desenhos 2D e vistas explodidas	228



# INTRODUÇÃO

1.1 Enquadramento

1.2 Objetivos

1.3 Metodologia

1.4 Estrutura



# 1 INTRODUÇÃO

## 1.1 Enquadramento

A maquinação é um processo executado desde os povos da Mesopotâmia, considerada como um dos berços da civilização humana, que utilizavam tornos rudimentares para fabricar artefactos de madeira (Sacco, 2014). O primeiro mecanismo considerado como máquina-ferramenta foi uma madriladora de canhões de bronze movida a água, no século XVI, porém elas começaram a ser aprimoradas e utilizadas para a maquinação do aço a partir de 1765, com a criação da máquina a vapor de James Watt.

Em 1830, máquinas ferramenta com plaina, retificadora de fresas, serra elétrica, perfuradora, esmeril e prensa de moldar já eram largamente utilizadas para a fabricação de peças (Sacco, 2014). Com o desenvolvimento humano, também veio o aumento da necessidade de peças maquinadas e, conseqüentemente, uma possibilidade de aumento de facturamento das empresas de maquinação. Para suprir essa necessidade surgiram as máquinas CNC, que possuem uma capacidade de volume e complexidade de produção muito além das máquinas convencionais operadas manualmente.

Junto com o desenvolvimento das máquinas CNC, para que o processo de produção pudesse ser completamente automatizado, foi necessário o desenvolvimento de equipamentos capazes de alimentar e retirar a matéria-prima do seu interior. Como parte integrante destes equipamentos, existe o alimentador de barras utilizado para alimentar matéria-prima para o interior de centros de torneamento, o qual é o foco deste trabalho.

## 1.2 Objetivos

Perante as necessidades de uma alta produtividade por parte das empresas de maquinação, este trabalho tem como objetivo desenvolver o projeto mecânico de uma máquina alimentadora de barras para centros de torneamento, além de colocar em prática os conhecimentos adquiridos durante a graduação e o mestrado em engenharia mecânica.

## 1.3 Metodologia

Para o desenvolvimento do projeto foi seguida a seguinte metodologia:

- Estudo sobre os processos de maquinação;
- Estudo baseado em máquinas semelhantes já existentes e em operação;
- Desenvolvimento e organização do projeto;
- Dimensionamento dos elementos críticos;

- Apresentação do projeto a uma empresa especializada em maquinação e potencial cliente;
- Otimização do projeto baseado nas sugestões dadas pelo cliente potencial;
- Desenvolvimento e descrição do processo de funcionamento do equipamento para que posteriormente seja feita a sua programação;
- Desenvolvimento de uma análise FMEA das possíveis falhas que podem ocorrer durante o funcionamento do equipamento;
- Desenvolvimento do manual de montagem;
- Desenvolvimento do manual de operação;
- Desenvolvimento do manual de manutenção.

#### 1.4 Estrutura

A estrutura do trabalho é basicamente dividida em três partes, que são:

- **Introdução bibliográfica**, onde são apresentados os processos de maquinação, assim como relatados os métodos utilizados para o dimensionamento dos sistemas;
- **Desenvolvimento**, onde é relatada a estrutura e organização do projeto, todos os dados e considerações utilizadas no dimensionamento dos conjuntos e componentes, o manual de operação, o manual de segurança e todas as informações e decisões relativas ao projeto do equipamento;
- **Conclusões**, onde é apresentado o cumprimento dos objetivos e dos requisitos principais do projeto, além de descrever possíveis trabalhos futuros relacionados com o equipamento.



# REVISÃO BIBLIOGRÁFICA

2.1 Processos de Maquinagem

2.2 Operações de Torneamento

2.3 Os Tornos

2.4 Automatização de Operações Agregadas ao Torneamento

2.5 Análise FMEA



## 2 REVISÃO BIBLIOGRÁFICA

Nesta secção é apresentado um enquadramento sobre os processos de maquinação e uma visão geral de uma análise FMEA.

### 2.1 Processos de Maquinagem

Em projetos mecânicos, a escolha do processo de fabrico é um fator que merece atenção. Deve ser levada em consideração a possibilidade da fabricação dos componentes, o processo mais económico, o tipo de acabamento superficial, as tolerâncias geométricas e dimensionais desejadas, entre outros fatores que podem influenciar na eficiência e rentabilidade do projeto. Os processos de fabrico mais comuns são a quinagem, fundição, maquinação, soldadura e conformação. Devido à grande importância, larga utilização na indústria mecânica, este tópico tem como objetivo tratar apenas sobre maquinação.

Maquinação é o processo de remoção de material (em forma de cavaco) excedente de um sólido, gerando uma superfície através do contato entre a peça e a ferramenta de corte (Grote & Antonsson, 2008). Segundo Ferraresi (1977), cavaco pode ser definido como a porção de material retirado pela ferramenta e podem ter vários tipos de forma (em fita, helicoidal, espiral ou em lascas), o que diz muito sobre o tipo de material usinado/maquinado e as condições de usinagem/maquinação.

Dentro da maquinação, existem vários subprocessos como o torneamento, aplainamento, furação, alargamento, rebaixamento, mandrilamento, fresamento, brochamento, roscamento, limagem, rasqueteamento, tamboramento, retificação, brunimento, superacabamento, lapidação, espelhamento, polimento, lixamento, jateamento, afiação e denteamento. As máquinas ferramentas são os equipamentos responsáveis por executar esses processos; a mesma máquina ferramenta pode executar mais do que um tipo de processo, e um tipo de processo também pode ser executado por diferentes máquinas-ferramenta.

Nas primeiras máquinas-ferramenta, a transmissão de força para o eixo árvore era feita por seres humanos, evoluindo depois para força animal, hidráulica, vapor de água e, finalmente, eletricidade no início do século XX. Esse desenvolvimento iniciou-se no século XVIII durante a revolução industrial, onde mais produtos eram fabricados em aço e eram necessários equipamentos mais robustos e eficientes (Hoffman *et al.*, 2011).

Porém, para um processo de maquinação com qualidade, eficiência e rentabilidade, não basta só ter um equipamento adequado, é necessário controlar vários parâmetros para obter uma boa durabilidade da ferramenta, custo de fabricação e qualidade da peça final. A seguir serão tratados três parâmetros muito importantes da maquinação que

serão utilizados em explicações posteriores, que são o avanço, profundidade de corte e velocidade de corte.

O avanço é a distância que a parte móvel do processo percorre durante uma rotação do elemento rotativo (a ferramenta ou a peça) (Ferraresi, 1977). Nos processos em que a peça é rotacionada, o avanço se dá em relação a uma rotação da peça. Nos casos em que a ferramenta é rotacionada e a peça é fixa, o avanço dá-se em relação a uma rotação da ferramenta.

A profundidade de corte é a quantidade que a ferramenta penetra na peça, medida perpendicularmente ao plano de trabalho<sup>1</sup> (Ferraresi, 1977). Para o fresamento tangencial e a retificação frontal, a profundidade de corte é medida pela penetração na direção paralela ao eixo da máquina; para o fresamento frontal, a retificação plana tangencial, a furação e o torneamento, a profundidade de corte é medida na direção perpendicular ao eixo de rotação da máquina (Figura 1, Figura 2 e Figura 3).

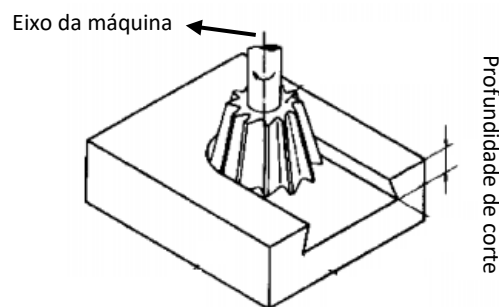


Figura 1 - Profundidade de corte no fresamento tangencial. Adaptada de (Ferraresi, 1977).

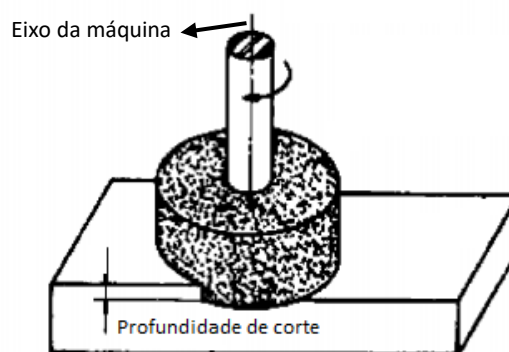


Figura 2 - Profundidade de corte para a retificação frontal. Adaptada de (Ferraresi, 1977).

---

<sup>1</sup> O plano de trabalho não será definido neste trabalho por ser um assunto extenso. Para mais informações consultar (Ferraresi, 1977, pág. 5).

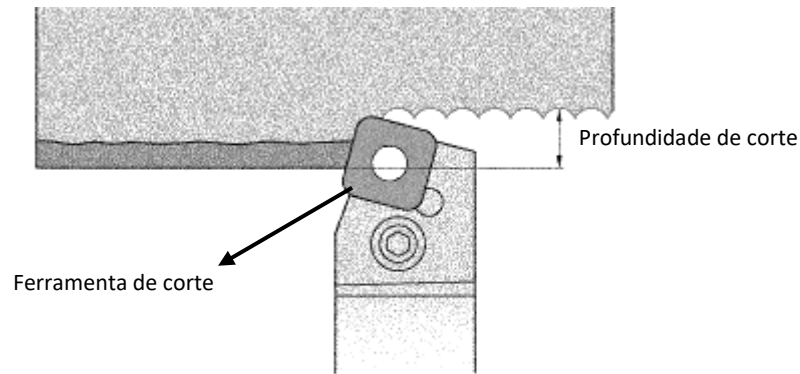


Figura 3 - Profundidade de corte no torneamento. Adaptada de (Mitsubishi, n.d.).

A velocidade de corte é a distância linear que um ponto da circunferência de corte da ferramenta percorre em um minuto (Hoffman *et al.*, 2011) e sua unidade é dada em [m/min]. Esse é o parâmetro que mais influencia na vida útil da ferramenta (Tschätsch, 2009).

Além da velocidade de corte, a vida útil da ferramenta é influenciada por fatores como material da peça e da ferramenta, utilização de fluido de corte, profundidade de corte, avanço, forma da ferramenta e as características da máquina (Kalpakjian & Schmid, 2009).

Segundo Kalpakjian e Schmid (2009) a vida útil da ferramenta é influenciada por sua microestrutura e velocidade de corte. Na Figura 4 são mostradas curvas da vida útil de ferramentas de corte maquinando vários tipos de materiais em função da velocidade de corte e a Tabela 1 mostra quais são os materiais das peças maquinadas para cada um dos cinco casos da Figura 4. Em conjunto mostram que há um decréscimo da vida útil da ferramenta em função do aumento da velocidade de corte, independente do material maquinado. Para se obter uma vida constante da ferramenta de corte quando o avanço ou profundidade de corte aumentam, é necessário diminuir a velocidade de corte, e quando a velocidade de corte aumenta, é necessário diminuir o avanço ou profundidade de corte.

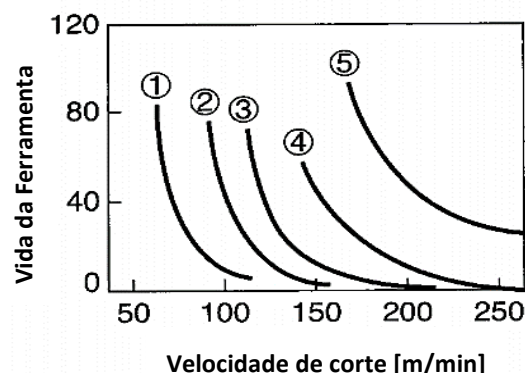


Figura 4 - Gráfico da vida útil da ferramenta vs. velocidade de corte (Kalpakjian & Schmid, 2009).

Tabela 1 - Referência dos materiais maquinados em cada caso do gráfico da Figura 4. Adaptado de (Kalpakjian & Schmid, 2009).

Caso	Característica	Dureza (HB)	% de ferrita	% de perlita
1	De fundição	265	20	80
2	De fundição	215	40	60
3	De fundição	207	60	40
4	Recozido	183	97	3
5	Recozido	170	100	-

A seguir serão tratados alguns processos de maquinação.

### 2.1.1 Torneamento

O processo de torneamento é utilizado para a obtenção de superfícies de revolução (Figura 5) com o auxílio de uma ou mais ferramentas de corte (Ferraresi, 1977), onde a peça é rotacionada em torno do eixo da máquina para realizar o movimento de corte e a ferramenta realiza o movimento auxiliar (Tschätsch, 2009).

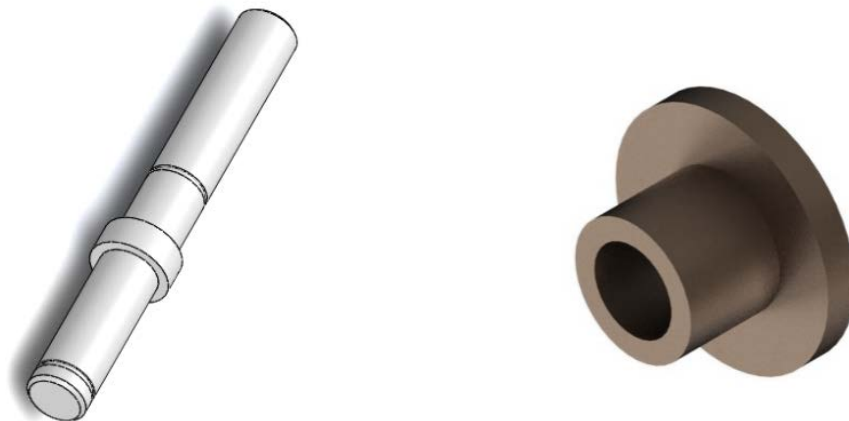


Figura 5 - Peças de revolução desenvolvidas para o projeto da alimentadora de barras e que serão fabricadas por torneamento.

Para atingir bons resultados no torneamento, os parâmetros mais importantes a serem ajustados são a velocidade de corte e o avanço. As velocidades de corte utilizadas para o torneamento ficam normalmente entre 3 e 200 m/min para aços e alguns tipos de ligas. Porém, existem máquinas ferramenta que podem atingir até 3.500 m/min. A velocidade de corte é definida pela Equação (1) (Childs et al. 2000). É possível perceber que  $V_c$  é dependente da rotação e do diâmetro da peça, o que causa uma variação na velocidade de corte conforme o diâmetro da peça varia.

$$V_c = \frac{N * \pi * d}{1000} \quad (1)$$

Onde:

- $N$  é a rotação do eixo da máquina [rpm];
- $d$  é o diâmetro da peça [mm].

A variação da velocidade de corte pode acarretar problemas quando a peça exige tolerâncias dimensionais apertadas e um bom acabamento superficial, pois esse é um parâmetro que impacta diretamente em seu acabamento. No caso dos centros de torneamento, alguns são capazes de identificar essa variação de diâmetro durante a leitura do programa e variar a rotação do eixo da árvore para que a velocidade de corte se mantenha constante (Childs *et al.*, 2000).

O avanço nos tornos pode variar de 0,0125 mm/rev, para cortes suaves, até 2,5 mm/rev, para casos de corte pesado. Para a profundidade de corte é comum encontrar valores de até 25 mm (Childs *et al.*, 2000).

### 2.1.2 Fresagem

Fresagem é toda a operação em que a ferramenta de corte (geralmente multicortante) rotaciona, produzindo o movimento de corte, e a peça ou a ferramenta se desloca, produzindo o avanço de corte. É um processo capaz de produzir quaisquer tipos de superfície (Ferraresi, 1977), já que se podem deslocar ao longo dos três eixos cartesianos (X, Y e Z). As principais máquinas-ferramenta responsáveis por executar esse processo são as fresadoras, porém é possível executá-lo em alguns tipos de tornos CNC. A Figura 6 mostra duas peças do projeto desenvolvido neste trabalho, que serão fabricadas por fresagem.



Figura 6 – Peças que serão fabricadas por fresagem.

A fresagem tem alguns fatores favoráveis como a elevada taxa de remoção de material, já que as suas ferramentas normalmente possuem múltiplas arestas de corte e podem ser rotacionadas a velocidades elevadas; é possível trabalhar com mais de uma ferramenta de corte durante a maquinação; algumas máquinas podem movimentar a

mesa com uma precisão de 0,02 mm; e existe a possibilidade de realização de operações que são executadas por outras máquinas-ferramenta, apenas instalando alguns acessórios. Porém, o custo do processo e das ferramentas são elevados (Jesudoss *et al.*, 2011).

Segundo Tschätsch (2009), é possível obter tolerâncias dimensionais de classe IT6, IT7 e IT8, de acordo com o tipo de processo utilizado. A Tabela 2 mostra a classe de tolerância dimensional e rugosidade possíveis de obter para cada subprocesso de fresagem.

Tabela 2 - Tolerância dimensional e rugosidade possíveis de obter na fresagem. Traduzido e adaptado de (Tschätsch, 2009).

Método	Classe de tolerância dimensional	Rugosidade máxima (Rt)
Fresagem cilíndrico	IT 8	30 $\mu\text{m}$
Fresagem de topo	IT 6	10 $\mu\text{m}$
Fresagem de forma	IT 7	20-30 $\mu\text{m}$

Segundo Ferraresi (1977), a fresagem é dividida em fresagem cilíndrica tangencial e fresagem frontal. Existem casos em que é possível encontrar os dois tipos de fresagem no mesmo processo, chamado de fresagem composta.

#### 2.1.2.1 Fresagem cilíndrica tangencial

Na fresagem cilíndrica tangencial (Figura 7 e Figura 8), o eixo de rotação da máquina é paralelo à superfície gerada, as arestas de corte encontram-se na periferia da ferramenta (Tschätsch, 2009) e o processo é destinado à produção de superfícies planas. Nos casos em que o eixo de rotação da máquina é inclinado em relação à superfície maquinada ou a superfície obtida não é plana, tem-se um caso especial de fresagem tangencial (Ferraresi, 1977), como ilustra a Figura 9.

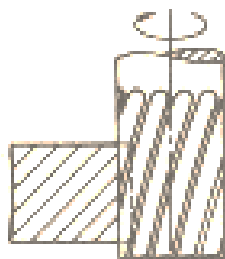


Figura 7 - Fresagem cilíndrica tangencial (Ferraresi, 1977).



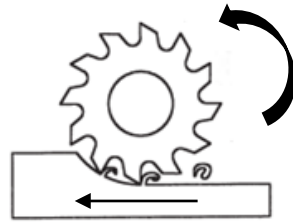


Figura 8 - Fresagem cilíndrico tangencial. (Trent & Wright, 2000).



Figura 9 - Casos especiais de fresagem cilíndrica tangencial (Ferraresi, 1977).

### 2.1.2.2 Fresagem de topo

Na fresagem de topo o eixo de rotação da máquina é perpendicular à superfície gerada e o processo é destinado à obtenção de superfícies planas (Ferraresi 1977), como mostrado na Figura 10. O corte do material usinado é executado pelas arestas de corte tangenciais, que são responsáveis pelo corte primário, e pelas arestas do topo da ferramenta, que são responsáveis pelo corte secundário, dando acabamento à superfície trabalhada (Tschätsch, 2009). Isso faz com que a fresagem de topo atinja graus de tolerância dimensional e rugosidade menores.

Para a fresagem de topo, também existem casos especiais, onde a superfície maquinada é inclinada a um ângulo diferente de  $90^\circ$  em relação ao eixo de rotação da máquina ferramenta (Figura 11).

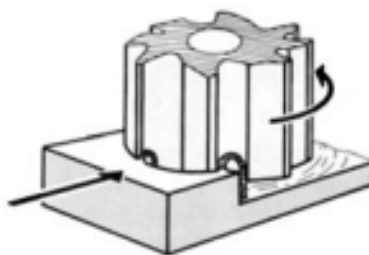


Figura 10 - Fresagem de topo (Tschätsch 2009).

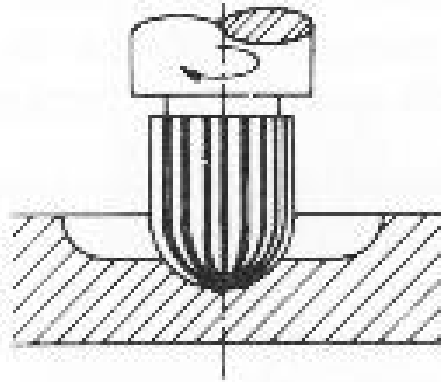


Figura 11 - Caso especial de fresagem de topo (Tschätsch 2009).

### 2.1.3 Furação

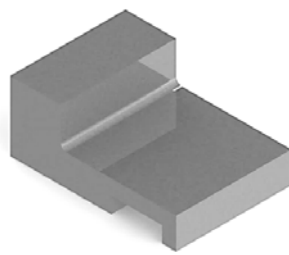
A furação é um processo destinado a obter furos, geralmente cilíndricos, em uma peça (Ferraresi, 1977). Para a execução do processo de furação, a máquina-ferramenta própria para tal é a furadora, porém o processo pode ser realizado em outros tipos de máquinas-ferramenta, como em tornos e fresadoras.

Dependendo da máquina-ferramenta utilizada, o movimento de corte e o avanço podem ser feitos pela máquina ou pela peça. No caso das furadoras, o movimento de corte e de avanço são executados pela ferramenta de corte; para tornos, o movimento de corte é realizado pela peça e o movimento de avanço pela ferramenta de corte; e para as fresadoras o movimento de corte é realizado pela ferramenta de corte e o avanço pode ser executado tanto pela ferramenta quanto pela peça, o que vai depender da máquina.

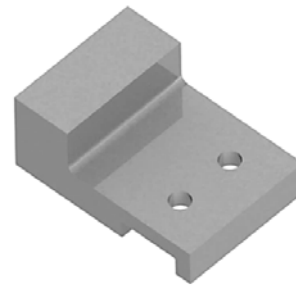
Segundo Ferraresi (1977), a furação é subdividida em furação em cheio, escareamento, furação escalonada, furação de centros e trapenação, que serão tratados de forma sucinta de seguida.

#### 2.1.3.1 Furação em cheio

Na furação em cheio o volume de material retirado da peça para a execução do furo é igual ao volume final do furo (Figura 12), ou seja, é um processo de abertura de um furo na peça (Ferraresi 1977). Em projetos mecânicos, normalmente é seguida uma “regra” de que uma ferramenta pode furar um comprimento até cinco vezes o seu diâmetro, porém isso é algo genérico e pode variar de caso para caso. Para furos longos, é necessário utilizar ferramentas e/ou técnicas especiais.



a) Peça antes de passar pelo processo de furação em cheio.

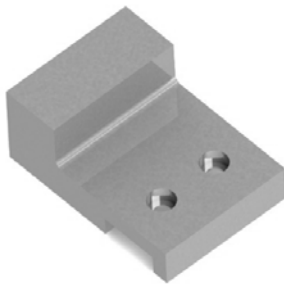


b) Peça após o processo de furação em cheio.

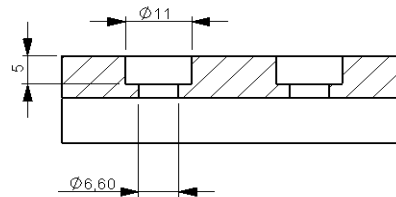
Figura 12 – Peça utilizada no projeto da máquina alimentadora de barras.

### 2.1.3.2 Escareamento

O processo de escareamento se resume à furação cilíndrica/cônica de uma peça pré-furada (Ferraresi, 1977). É muito utilizado para fazer assentos para cabeça de parafusos (cônicas ou cilíndricas) e chanfros em furos (Figura 13 e Figura 14).

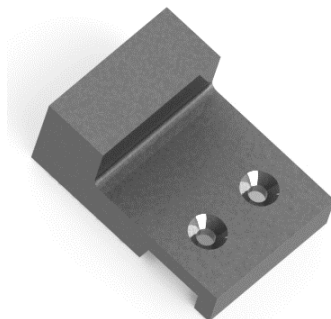


a) Peça com furo escalonado.

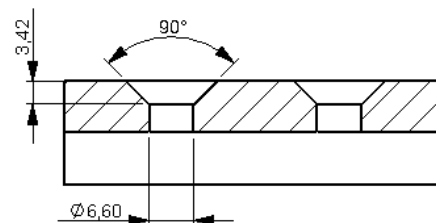


b) Secção de corte da peça "a".

Figura 13 – Peça com furos rebaixados para assentar a cabeça dos parafusos.



a) Peça com rebaixo para parafuso de cabeça cônica.



b) Secção de corte da peça "a".

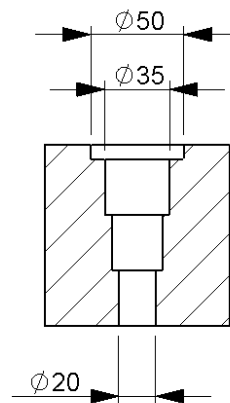
Figura 14 - Peça com assentos para parafusos de cabeça cônica.

### 2.1.3.3 Furação escalonada

A furação escalonada possibilita a fabricação de furos com mais de um diâmetro diferente (Ferraresi, 1977). Na Figura 15 é exibido um exemplo de pino com mais do que um diâmetro, e para isso é necessário um furo com mais do que um diâmetro (furo escalonado) para o acomodar.



a) Eixo escalonado.



b) Secção de corte da peça furada para assentar o eixo escalonado.

Figura 15 - Pino e furo escalonado.

### 2.1.3.4 Furação de centro

A furação de centro é utilizada para a obtenção de furos de centro (Ferraresi, 1977), que são utilizados como auxiliares para executar algum processo na peça. Um grande exemplo de utilização de furos de centro é no torneamento, onde é feito um furo de centro quando é necessário apoiar a peça com o contraponto para evitar excentricidade ou vibração exagerada durante a maquinação.

### 2.1.3.5 Trepanação

A trepanação é o processo de furação onde a ferramenta de corte não retira material ao longo de todo o seu diâmetro (Figura 16), pois apenas a sua extremidade retira o material da peça e, para isso, é necessário que a ferramenta seja oca (Figura 17, onde  $a_p$  é a profundidade de corte).

É um processo muito utilizado para fazer furos passantes de grandes diâmetros ou quando a potência da máquina disponível não é suficiente para realizar furação em cheio, pois como a área de contacto entre a ferramenta e a peça é menor do que na furação em cheio, a potência de corte necessária também é menor (Sandvik, n.d.).

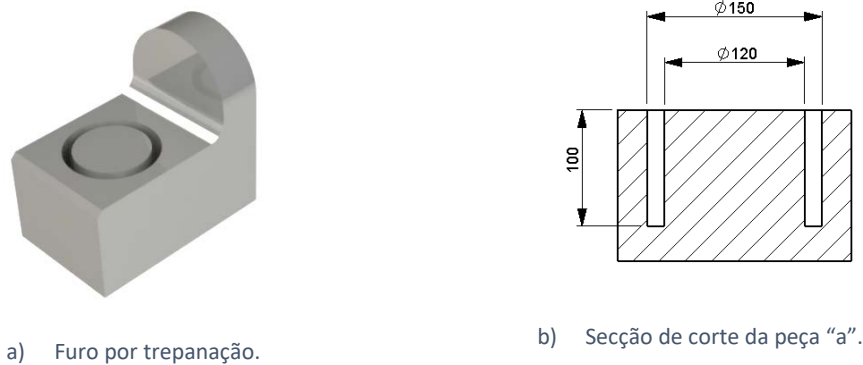


Figura 16 - Peça durante o processo de trepanação.

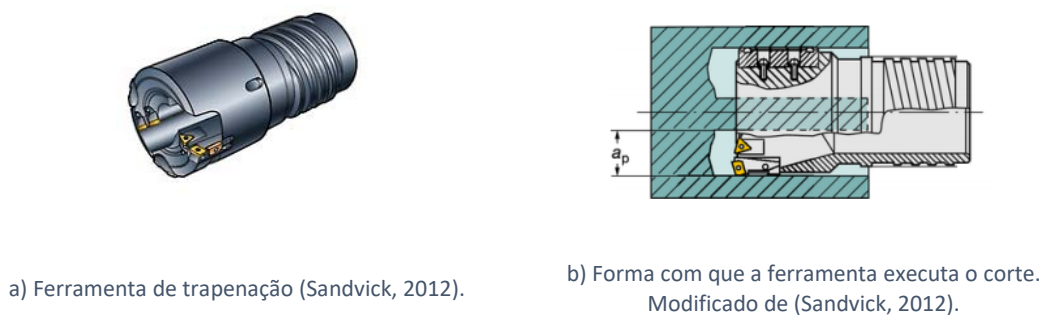


Figura 17 - ferramenta de corte para a trepanação.

## 2.2 Operações de Torneamento

No torneamento, assim como em todos os processos de maquinação, existem dois modos de operação que estão presentes na maioria dos casos de fabricação de uma peça, que são o desbaste e o acabamento. Essas duas operações sempre são realizadas a par com outro tipo de operação.

O processo de desbaste tem como objetivo a retirada de material da maneira mais rápida possível, até a aproximação da geometria desejada (Hoffman *et al.*, 2011). Nessa etapa da maquinação, é necessário que o operador deixe uma quantidade a mais de material, chamada de sobreespessura, para que posteriormente possa ser realizado o acabamento. Para esse processo usa-se baixa velocidade de corte, elevada profundidade de corte e elevado avanço (Batalha, n.d.).

Após o desbaste é feito o acabamento, onde a peça atinge a forma, dimensões, acabamento superficial, tolerâncias dimensionais e geométricas desejadas. Para essa etapa utiliza-se alta velocidade de corte, baixa profundidade de corte e baixo avanço (Batalha, n.d.).

Outras operações de torneamento podem ser denominadas como torneamento cilíndrico, facejamento, corte, perfilamento, torneamento cônico, rosqueamento e recartilhamento (Tschätsch, 2009).

### 2.2.1 Torneamento Cilíndrico

O torneamento cilíndrico é utilizado para produzir superfícies cilíndricas de diâmetro constante. Para isso, a ferramenta normalmente é deslocada da esquerda para a direita, paralelamente ao eixo da máquina (Tschätsch, 2009) (Figura 18).

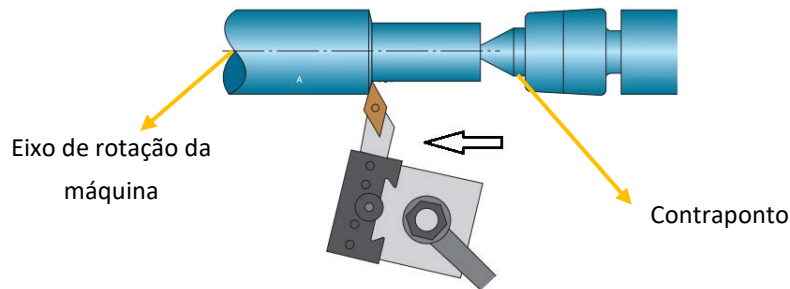


Figura 18 - Direção de corte da ferramenta no torneamento cilíndrico. Adaptada de (Hoffman et al., 2011).

### 2.2.2 Facejamento

No facejamento, a ferramenta desloca-se na direção perpendicular ao eixo de rotação da máquina (Figura 19) (Tschätsch, 2009). Normalmente, as peças passam por um processo de corte (utilizando serra de fita, disco abrasivo, entre outros processos) antes de passar pela maquinação, e esses processos (na maioria dos casos) deixam a face de corte com aspeto e geometria não satisfatórias. Assim é utilizado o facejamento para acertar a geometria e dar um acabamento à peça. O processo pode ser usado também para moldar alguma face no meio da peça, ou para qualquer outro fim que seja necessária a retirada de material em plano paralelo ao seu eixo de rotação.



Figura 19 - Direção de corte no facejamento. Adaptado de (Tschätsch, 2009).

### 2.2.3 Corte

No processo de corte, a ferramenta move-se na direção paralela ou perpendicular ao eixo da peça (Tschätsch, 2009). A seguir serão tratados os dois tipos de operação de corte, que são o rebaixamento e o sangramento (Hoffman *et al.*, 2011).

O rebaixamento é uma operação utilizada para maquinar rebaixos na peça, que podem servir para assentar anéis do tipo *O'ring* (Figura 20), anel de retenção, rebaixos de fim

de rosca ou um rebaixo para qualquer outra finalidade. Os rebaixos podem ser retos ou com alguma forma específica. Quando eles possuem uma forma específica, normalmente são usadas ferramentas com a mesma forma, ou parecidas com a forma desejada, como mostra a Figura 21 (Hoffman *et al.*, 2011).

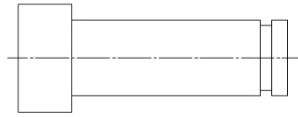


Figura 20 - Eixo com rebaixo para anel de retenção.

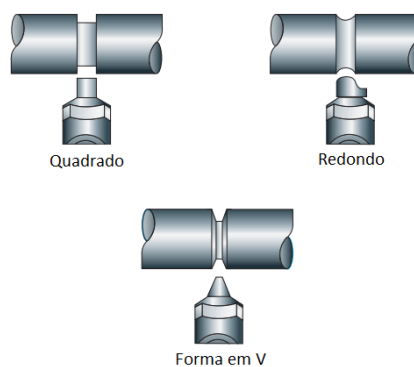


Figura 21 - Exemplos de formas de ferramentas de rebaixo (Hoffman *et al.*, 2011).

O sangramento é realizado utilizando uma ferramenta na qual a aresta de corte principal é inclinada em relação ao eixo da peça, como é possível perceber na Figura 22, onde o ângulo  $\epsilon$  deve ser menor que  $90^\circ$ . Utilizar angulação na aresta de corte principal<sup>2</sup> da ferramenta gera na peça uma diferença de diâmetro entre as duas extremidades da região de corte, o que aumenta a velocidade com que a peça é cortada e proporciona um corte quase livre de rebarbas (Tschätsch, 2009).

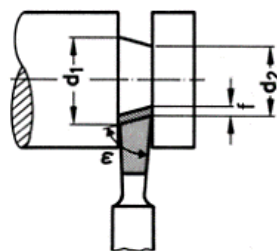


Figura 22 - Processo de corte em uma peça cilíndrica. Fonte: (Tschätsch, 2009).

<sup>2</sup> Mais informações sobre aresta de corte principal podem ser encontradas em Ferraresi (1977).

### 2.2.4 Perfilamento

O perfilamento é utilizado para produzir superfícies de contorno nas peças, onde a ferramenta possui a forma inversa da superfície desejada e as ferramentas de corte podem ser fabricadas de inúmeras formas diferentes. Devido à grande superfície de contacto entre a peça e a ferramenta, a velocidade de rotação do torno deve ser reduzida drasticamente para evitar vibrações durante a maquinação (Hoffman *et al.*, 2011).

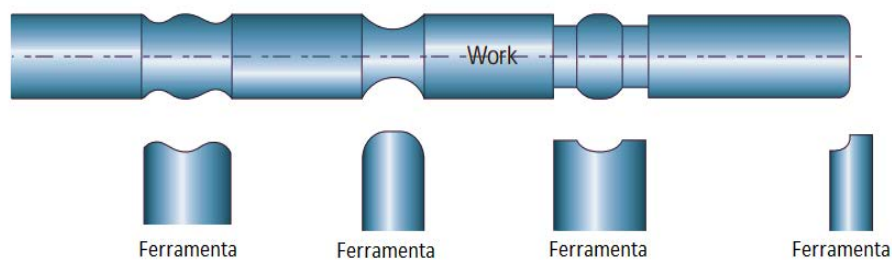


Figura 23 - Exemplos de formas de ferramentas para perfilamento. Adaptado de (Hoffman *et al.*, 2011).

### 2.2.5 Torneamento cónico

O torneamento cónico é um processo no qual o diâmetro da peça torneada está em constante mudança enquanto a ferramenta está em avanço. Esse método é utilizado para produzir superfícies cónicas e o ângulo de inclinação ( $\alpha$ ) pode ser calculado através da Equação (2).

$$\operatorname{tg}\left(\frac{\alpha}{2}\right) = \frac{D - d}{2 * l} \quad (2)$$

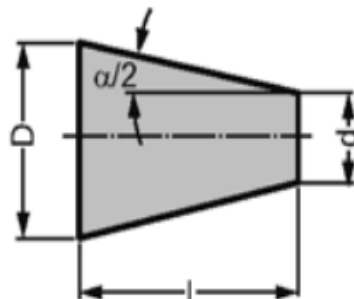


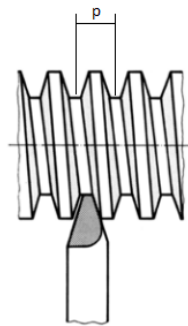
Figura 24 - Geometria do torneamento cónico. Fonte: (Tschätsch, 2009).



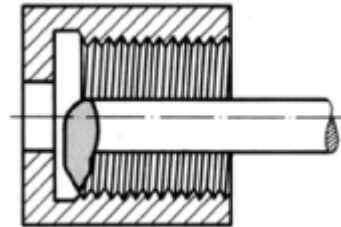
### 2.2.6 Rosqueamento

O rosqueamento é um tipo de torneamento cilíndrico onde o avanço é ajustado de acordo com o passo da rosca desejado. Nos tornos convencionais, o avanço exato para o corte de uma rosca é gerado pelas engrenagens responsáveis pelo avanço automático, que transmitem ao carro longitudinal, através de uma rosca sem-fim, um avanço igual ao passo da rosca a ser cortada. A Figura 25 mostra um exemplo de corte de rosca, onde  $p$  é o passo da rosca (Tschätsch, 2009).

As roscas podem ser cilíndricas, cónicas, internas ou externas. Para roscas cónicas são utilizadas técnicas de torneamento cónico, embora com o avanço ajustado para que a ferramenta faça o corte da rosca (Tschätsch, 2009).



a) Rosqueamento cilíndrico externo.



b) Rosqueamento cilíndrico interno.

Figura 25 - Rosqueamento. Adaptado de (Tschätsch, 2009).

### 2.2.7 Furação

A furação no torneamento pode ser realizada de duas formas diferentes. A furação concêntrica com o eixo de rotação da máquina, ou a furação fora do centro de rotação da máquina. O primeiro caso é a situação em que a peça é rotacionada e a broca, que é montada no contraponto, é fixa e avança em direção à peça. Os furos deslocados em relação ao centro de rotação da máquina só podem ser executados por centros de torneamento que possuem ferramentas rotativas, pois a peça deve estar parada e a ferramenta em rotação.

### 2.2.8 Recartilhamento

O recartilhamento consiste em imprimir uma textura na superfície da peça e tem como uma das principais finalidades a produção de superfícies de atrito. O processo é feito de forma a pressionar a ferramenta, composta por dois rolos de superfície texturizada (Figura 26), contra a peça em rotação (Figura 27) (Hoffman *et al.*, 2011). As ferramentas trabalham sempre com dois rolos atuando sobre a peça. No caso de ferramentas que

possuem mais de dois rolos (Figura 26a), elas são compostas por pares com diferentes tipos de textura fixadas no mesmo porta-ferramentas.

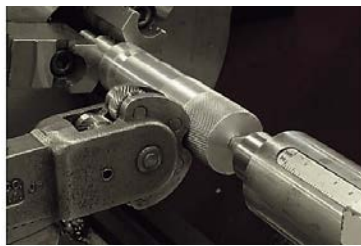


a)

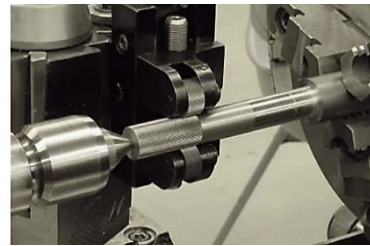


b)

Figura 26 - Ferramentas de recartilhamento (Hoffman *et al.*, 2011).



a)



b)

Figura 27 - Produção de uma superfície recartilhada: a) Utilizando a ferramenta da Figura 26a; b) Utilizando a ferramenta da Figura 26b (Hoffman *et al.*, 2011).

As duas formas básicas para ferramentas de recartilhamento são de linha reta e diamante, como mostra a Figura 28. Ao contrário das outras operações de torneamento, o recartilhamento não dá a forma à peça através do corte de material, mas sim através da sua deformação plástica, gerada pela pressão entre a peça e a ferramenta.



Figura 28 - Texturas em forma de diamante e de linha reta (Hoffman *et al.*, 2011).

Devido à deformação plástica gerada na peça, seu diâmetro final sofre um aumento. No caso da ferramenta de formato de diamante com textura média, o diâmetro final da peça aumenta cerca de 0.508 mm (0.020 in) (Hoffman *et al.*, 2011).

### 2.3 Os Tornos

O torno foi desenvolvido pelo Inglês Henry Maudslay em 1797 e é uma das máquinas-ferramenta mais antigas e mais utilizadas na indústria (Jesudoss *et al.*, 2011). Os tornos são normalmente especificados de acordo com o comprimento do barramento, a máxima distância entre pontos, o máximo diâmetro capaz de maquinar, a potência e o tipo de torno (Batalha, n.d.).

Os tornos podem ser do tipo universal, revólver, vertical, copiador, automático ou CNC. Cada tipo é utilizado para uma finalidade, porém tratando-se de capacidade de produção por hora, segundo Batalha n.d., tem-se:

- Torno universal: 1 a 10 peças/hora;
- Torno copiador: 10 a 100 peças/hora;
- Torno revólver: 10 a 100 peças/hora;
- Torno CNC: 10 a 100 peças/hora;
- Torno automático: 100 a 1000 peças/hora.

A tolerância dimensional que os tornos são capazes de proporcionar pode variar de 0,02 mm a 0,5 mm e a rugosidade superficial Ra (rugosidade média aritmética) de 0,4  $\mu\text{m}$  a 6,3  $\mu\text{m}$  (Batalha, n.d.).

Apesar dos tornos possuírem seis diferentes tipos, baseado na sua construção, eles podem ser subdivididos em apenas dois grandes grupos, que são os tornos convencionais e os centros de torneamento CNC.

#### 2.3.1 Tornos Convencionais

Os tornos convencionais são compostos por inúmeros mecanismos relacionados com o movimento da árvore, corte de roscas e avanço automático dos carros, porém, segundo Jesudoss *et al.* 2011, as quatro partes mais importantes de um torno são a cama, cabeçote, contraponto e o carro, que serão tratados a seguir.

##### 2.3.1.1 Cama do Torno

A cama do torno é fabricada em ferro fundido (para absorver vibrações) e fixada nos pés da máquina, que por si são fixados ao chão e constituem a base do torno (Jesudoss *et al.*, 2011). Na sua superfície superior existem barramentos, que podem ser em forma de

“V” ou planos, onde corre o carro longitudinal e o contraponto. Em uma de suas laterais é fixada a rosca de alimentação e a alavanca de alimentação.

O barramento em forma de “V” dá uma maior precisão no movimento do contraponto e do carro longitudinal, quando comparado com o barramento plano, que por sua vez é encontrado em tornos mais antigos ou em tornos que trabalham com peças muito pesadas (Jesudoss *et al.*, 2011).

### 2.3.1.2 Cabeçote

O cabeçote é onde o fuso (eixo árvore) é montado, junto com o mecanismo de acionamento e controle de velocidade do fuso, que é montado na parte superior esquerda da cama do torno.

O fuso é a parte do torno responsável pela rotação da peça a ser trabalhada. Tem basicamente a forma de um cilindro com um furo passante em seu centro, que possibilita a fixação de peças com grandes comprimentos, e é fixado no cabeçote através de dois rolamentos. Como mostra a Figura 29, o fuso possui uma rosca, uma flange e uma manga cônica em sua parte dianteira (lado direito), e uma rosca na parte traseira (lado esquerdo) (Jesudoss *et al.*, 2011).

A rosca na parte dianteira pode ser cilíndrica (usada em tornos mais antigos) ou cônica (Hoffman *et al.*, 2011) e tem como finalidade a fixação do mandril, placa frontal, placa de acionamento ou placa de trava, dependendo da necessidade da operação (Jesudoss *et al.*, 2011). A flange tem como finalidade impedir que o acessório de fixação roscado colida com o cabeçote, e a manga cônica é utilizada para centrar a ferramenta de corte<sup>3</sup>. A rosca na parte traseira é direcionada para receber a polia ou engrenagem responsável pela transmissão de torque do mecanismo de acionamento (Jesudoss *et al.*, 2011).

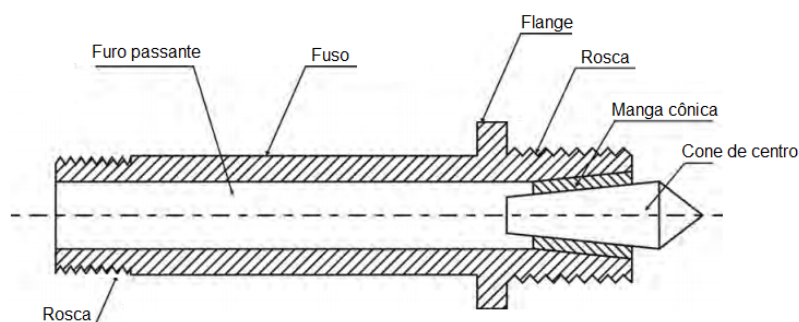


Figura 29 – Fuso. Adaptado de (Jesudoss et al. 2011).

<sup>3</sup> Centrar a ferramenta de corte significa tornar a aresta principal de corte colinear com o eixo de rotação da máquina.

### 2.3.1.3 Contraponto

O contraponto (Figura 30) encontra-se sempre do lado oposto ao cabeçote, e desliza sobre as guias presentes na cama do torno. O corpo do contraponto possui um furo passante, onde é encaixado um fuso, que por sua vez funciona de forma similar ao fuso do cabeçote. Porém, não possui uma polia ou engrenagem de transmissão de força. Durante uma operação ele não precisa necessariamente de estar em rotação, como no caso da furação, que foi explicada na Secção 2.2.7.

Segundo Jesudoss *et al.*, (2011), as funções do contraponto são:

- Suportar uma das extremidades de uma peça longa quando está sendo maquinada, evitando a excentricidade da peça nos pontos mais distantes da placa de fixação;
- Fazer furos no centro da peça, utilizando uma broca ou fresa. Para usar o contrapino (tipo de ponteira que pode ser encaixada no contraponto, conforme indicado na Figura 30) é necessário fazer um furo na face da peça, para que ele possa manter a peça centrada;
- Centrar a ponta da ferramenta com o centro de rotação da máquina;
- O contraponto pode ser deslocado um pouco para o lado, perdendo a concentricidade com o eixo de rotação da máquina, para tornear peças cónicas pelo método da sobreposição<sup>4</sup>.

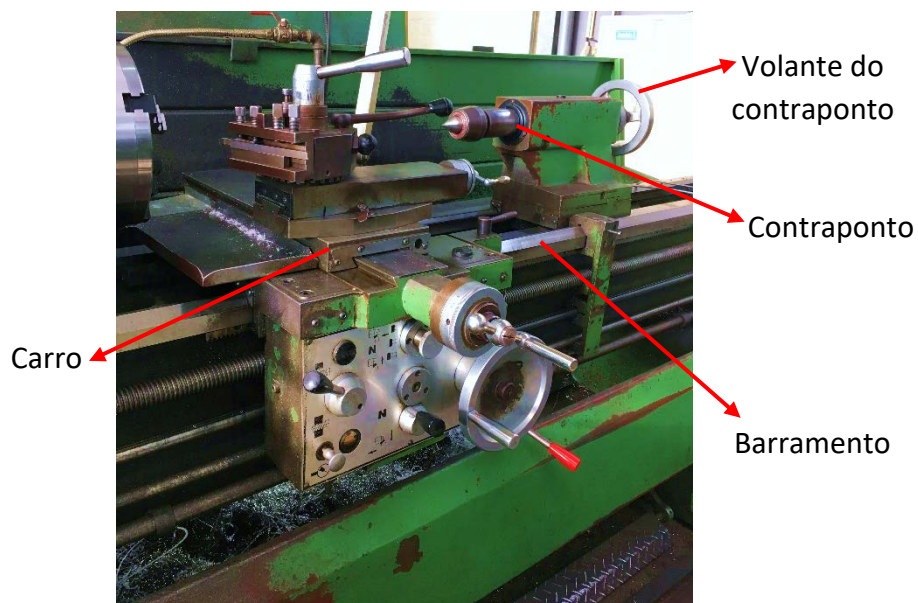


Figura 30 – Contraponto e carro.

<sup>4</sup> Esse método não foi abordado no trabalho. Para mais informações consultar Tschätsch (2009).

### 2.3.1.4 Carro

O carro está situado entre o cabeçote e o contraponto. Ele trabalha sobre os barramentos presentes na parte superior da cama e é a parte responsável por controlar os movimentos da ferramenta de corte, por isso é o componente mais solicitado na máquina-ferramenta (Jesudoss *et al.*, 2011).

O carro é composto pelo carro longitudinal, carro transversal, carro de espera e castelo.

#### CARRO LONGITUDINAL

O carro longitudinal (Figura 31) é responsável por movimentar a ferramenta paralelamente ao eixo de rotação da máquina e manter o carro sobre a cama do torno. O movimento longitudinal pode ser realizado de forma manual, através do volante do carro longitudinal, ou de forma automática através do fuso (rosca sem-fim) e da vara, que passa pelo interior da sua estrutura. Em sua parte superior, há uma guia onde corre o carro transversal.

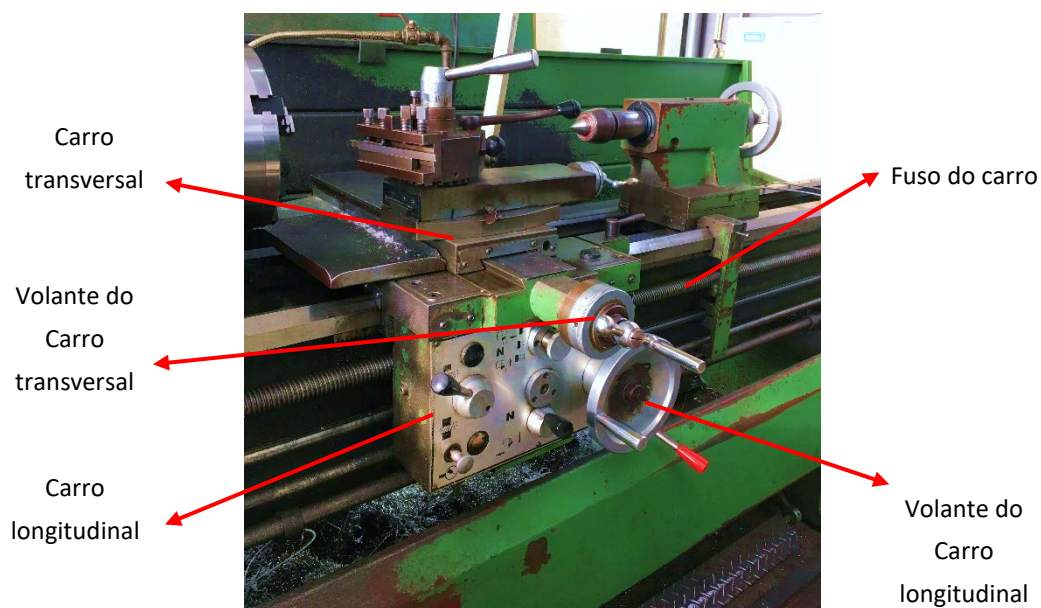


Figura 31 - Carro longitudinal e carro transversal.

#### CARRO TRANSVERSAL

O carro transversal (Figura 31) movimenta e sustenta o carro de espera e o castelo. É responsável pelo movimento da ferramenta na direção perpendicular ao eixo de rotação da máquina e corre sobre uma guia, na superfície superior do carro longitudinal. Seu movimento é dado através do volante do carro transversal.

## CARRO DE ESPERA

O carro de espera (Figura 32) é pousado sobre o carro transversal e possibilita o movimento da ferramenta de corte em outras direções. Ele movimenta-se sobre uma guia na superfície superior do carro transversal, e de forma paralela com o eixo de rotação da máquina. Este é pilotado por um volante graduado com resolução centesimal.

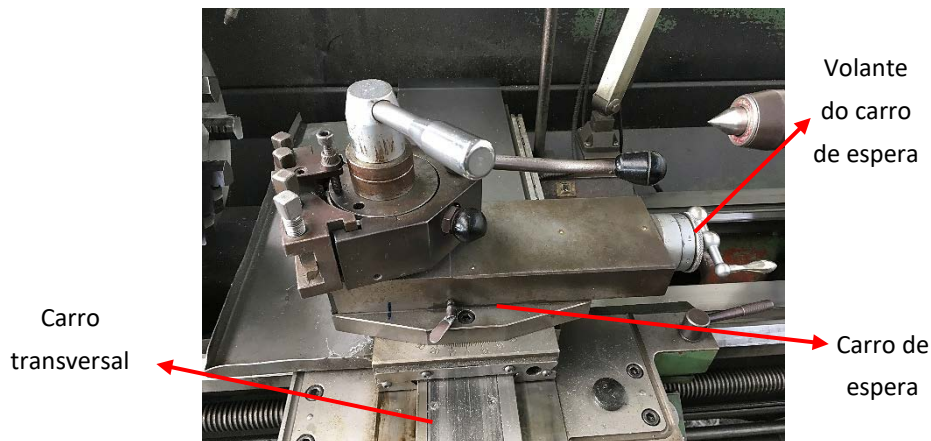


Figura 32 - Carro de espera.

## CASTELO

O castelo (Figura 33) é posicionado na parte superior do carro de espera, e é responsável por fixar a ferramenta de corte (Jesudoss *et al.*, 2011). Ele também pode ser rotacionado de acordo com as necessidades da operação, porém este não possui uma escala graduada para seu controlo de angulação. Alguns castelos suportam quatro ferramentas diferentes, não sendo necessário parar a maquinação durante um tempo significativo para trocar a ferramenta de corte.

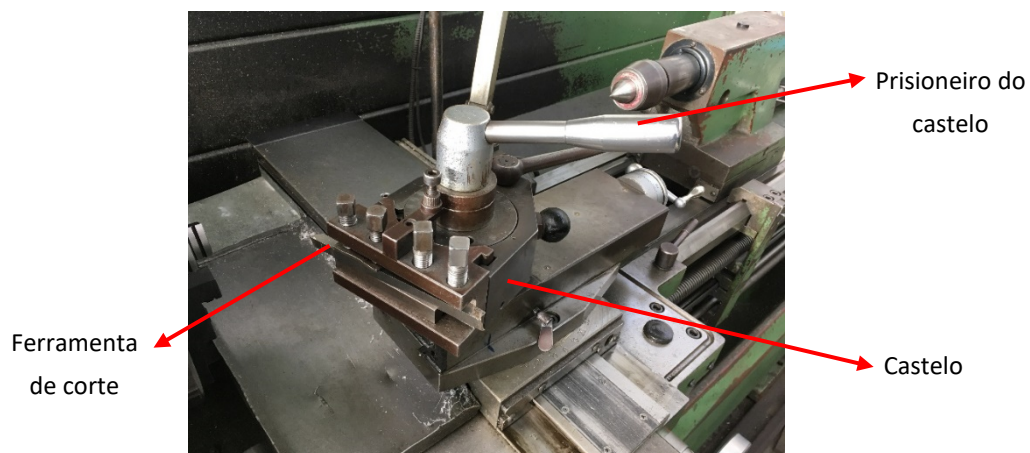


Figura 33 - Castelo.

### 2.3.2 Centros de torneamento

Os centros de torneamento são máquinas-ferramenta CNC (comando numérico computadorizado). Uma máquina ferramenta CNC é caracterizada por ser controlada por um computador dedicado que coordena as operações de acordo com o que foi imposto no programa pelo operador (Jesudoss *et al.*, 2011).

Quando se trata de produção em série aliada a alta produtividade, as máquinas CNC são uma das melhores opções, pois não necessitam de intervenção humana a todo o momento, podem fabricar peças de alta complexidade com tolerâncias e acabamento apertados e possuem um tempo de produção muito menor do que um torno mecânico convencional operado por um ser humano.

A operação humana é substituída por instruções em forma de códigos, que informam sequências de operações e movimentações para a máquina (Jesudoss *et al.*, 2011). Para a programação de máquinas-ferramenta CNC, são utilizadas coordenadas cartesianas para indicar ao programa o movimento e as posições que a ferramenta ou o contraponto devem assumir. No caso dos tornos que trabalham apenas com duas coordenadas, a coordenada Z é utilizada para descrever o avanço longitudinal (paralelo ao eixo de rotação da máquina) e a coordenada X para descrever os movimentos transversais (perpendicular ao eixo de rotação da máquina) (Hoffman *et al.*, 2011). Para tornos que trabalham com três coordenadas, o eixo Z descreve o movimento longitudinal, X descreve o movimento transversal e Y descreve o movimento vertical (Hoffman *et al.*, 2011).

Como é utilizado um sistema de coordenadas para descrever os movimentos dos componentes, é necessário que seja definida a origem dessas coordenadas. No caso dos tornos, normalmente a origem é definida no ponto de intersecção entre a face da peça e o eixo de rotação da máquina, como mostra a Figura 34 (Hoffman *et al.*, 2011). Porém, existem casos em que a origem das coordenadas é definida na superfície da placa; isso é um fator que vai depender da máquina e do operador.

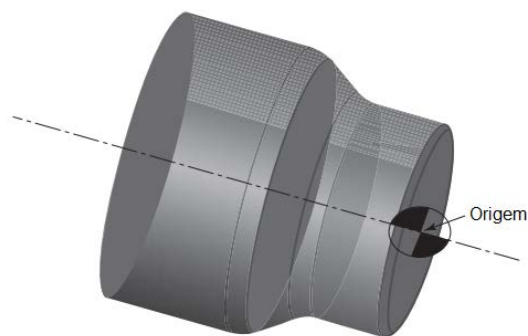


Figura 34 - Exemplo de origem das coordenadas para torneamento em um torno CNC (Hoffman *et al.*, 2011).



A estrutura de um centro de torneamento é similar à de um torno mecânico convencional, pois também possui cabeçote, contraponto, carro e cama. Algumas máquinas mais modernas possuem a capacidade de, além de torner, realizar processos de fresagem, furação e escareamento, o que é possível devido à existência de ferramentas capazes de executar rotação (Figura 35).



Figura 35 – Ferramentas rotativas. Adaptado de Hoffman *et al.* (2011).

Para minimizar a intervenção do operador durante a maquinação, nos casos em que a peça precisa de ser maquinada de ambos os lados, os centros de torneamento possuem um fuso secundário (Figura 36), que exerce a mesma função que o fuso principal, rotacionar a peça. Para isso, o fuso secundário avança, prende a peça, o fuso principal solta a peça, o fuso secundário se desloca para a posição programada pelo operador e o processo segue de forma normal (Hoffman *et al.*, 2011).

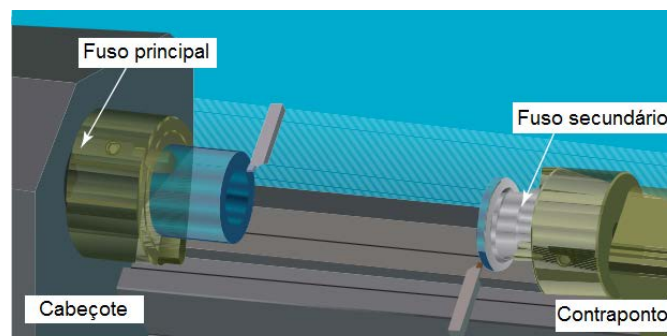


Figura 36 - Torno CNC com dois fusos. Adaptado de (Hoffman *et al.* 2011).

Os centros de torneamento, segundo Hoffman *et al.*, (2011), são divididos em centro de torneamento de torreta, centro de torneamento tipo *gang*, torno CNC e centro de torneamento tipo suíço.

### 2.3.2.1 Centro de torneamento de torreta

Os centros de torneamento tipo torreta assumem esse nome devido à sua construção, já que as ferramentas de corte são fixadas em uma torreta (Figura 37). São máquinas bastante utilizadas por suportarem uma grande quantidade de ferramentas em um espaço pequeno (Hoffman *et al.*, 2011), o que permite fabricar peças que necessitam de vários tipos de processos diferentes.

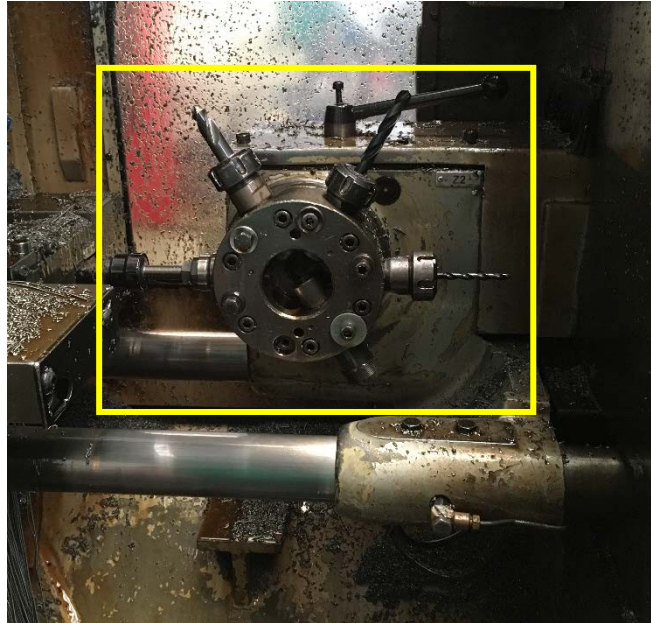


Figura 37 - Torreta.

### 2.3.2.2 Centro de torneamento tipo gang

Os centros de torneamento tipo *gang* são muito utilizados na indústria, possuem grande rigidez, precisão e uma construção simples. Normalmente são construídos com camas planas e equipados com um carro (Hoffman *et al.*, 2011) onde são fixadas as ferramentas dispostas paralelamente, o que faz com que o torno suporte uma quantidade menor de ferramentas disponíveis para as operações (Figura 38).

Os centros de torneamento tipo *gang* possuem um ótimo funcionamento para a maquinação de peças pequenas e que utilizem ferramentas pequenas. A utilização de ferramentas grandes pode ocasionar colisão quando estão ao lado de ferramentas curtas (Hoffman *et al.*, 2011). Para centros de torneamento que possuem deslocamento nos três eixos mais comuns, o ideal é que o deslocamento na direção X (vertical) seja curto (Hoffman *et al.*, 2011).

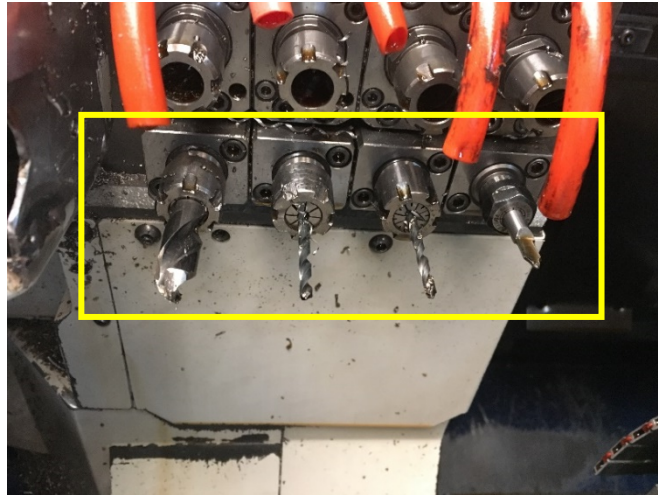


Figura 38 - Porta ferramentas tipo *gang*.

### 2.3.2.3 Torno CNC

Os tornos CNC possuem uma configuração similar aos tornos mecânicos, como mostra a Figura 39. O sistema de fixação da ferramenta frequentemente é similar ao do torno mecânico, através do castelo, posicionado em cima do carro transversal.



Figura 39 - Torno CNC (Hoffman *et al.*, 2011).

### 2.3.2.4 Tornos Suíços

Os tornos suíços são utilizados para a produção de pequenas peças para a medicina, relógios, dispositivos eletrônicos, entre outras aplicações. Nos tornos suíços a peça é sustentada o tempo inteiro por duas partes, onde uma parte é o *collet*, responsável por prender e rotacionar a peça, e a outra parte é uma bucha utilizada para estabilizar a peça, evitar flambagem e vibração (Hoffman *et al.*, 2011).

O que diferencia esses tornos dos outros é o facto de que a peça se movimenta no eixo Z (longitudinal), em vez da ferramenta. Existem tornos múltiplos que trabalham com mais de uma peça, todas elas maquinadas ao mesmo tempo (Hoffman *et al.*, 2011).

## 2.4 Automatização de Operações Agregadas ao Torneamento

As operações de torneamento CNC são adequadas para duas situações, que são a quantidade de produção, indicada pela matriz de seleção que se encontra no Anexo 1, ou para peças complexas. Para que se obtenha uma elevada capacidade de produção são acoplados ao centro de torneamento dois processos de automatização, que é a alimentação da matéria-prima e a retirada das peças acabadas. A mecanização do processo tem como objetivo reduzir o tempo do processo, evitar acidentes com operadores, diminuir o custo do processo, aumentar a qualidade dos produtos, entre outros.

### 2.4.1 Alimentação da matéria-prima

A alimentação das barras (matéria-prima) no processo de torneamento é executada pelo alimentador de barras (Figura 40), ou *bar feeder*, que além de alimentar a barra, tem como função extrair o resto que não é aproveitado pelo CNC. Os alimentadores são máquinas separadas dos centros de torneamento e montadas na parte de trás do cabeçote da máquina, de forma que seu eixo de rotação (da pinça de arrasto) fique em linha com o eixo de rotação da máquina-ferramenta.

A possibilidade de alimentação semi-contínua dá ao torno a vantagem de necessitar de menos intervenção do operador do que no caso das fresadoras ou centros de usinagem. O único papel do operador durante o processo de maquinação CNC nos tornos é garantir que o alimentador de barras sempre tenha barras para alimentar o torno.



Figura 40 - Alimentador de barras.

### 2.4.2 Recolhas das peças maquinadas

Além de alimentar as barras para o interior do torno, é necessário recolher as peças acabadas. Para manter o objetivo de redução da intervenção do operador no processo, a retirada de peças da máquina é feita de maneira automática, evitando que o operador interrompa o processo para abrir a máquina e recolher as peças.

A recolha das peças maquinadas é feita através de um sistema de esteira (Figura 41) pertencente à máquina-ferramenta, onde a peça acabada é cortada, cai em uma guia e é levada até à esteira, para que seja retirada de dentro da máquina.

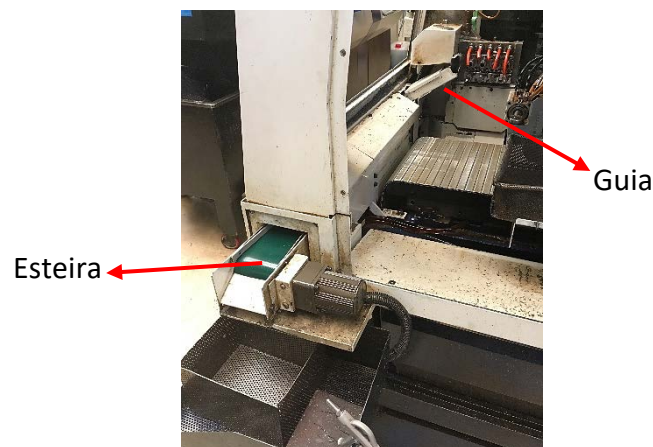


Figura 41 - Sistema de recolha de peças acabadas.

### 2.5 Análise FMEA

A análise FMEA (do inglês *Failure Mode and Effect Analysis* ou Análise do Tipo e Efeito de Falhas) é uma técnica aplicada de forma iterativa e que, segundo Moura, (2000), pode ser definida como um grupo de atividades sistêmicas utilizadas para detetar e avaliar a falha potencial de um processo/produto e seus respectivos efeitos; identificar as ações que podem evitar ou reduzir a probabilidade da possível falha ocorrer; e documentar o processo de análise e evolução do processo/produto. Portanto, é uma análise de extrema importância para a obtenção de um maior controle sobre projetos e processos de produção, já que permite ao profissional, ou equipe responsável, um maior controle sobre a situação em análise, o que aumenta a confiabilidade e qualidade do produto final e reduz os custos de produção.

A execução da análise é de responsabilidade de um indivíduo, porém ela deve ser desenvolvida por um grupo (Moura, 2000). É adequado que seja formado um grupo de profissionais, preferivelmente multidisciplinar, para evitar que a análise seja tendenciosa, o que pode ocorrer se for realizada por apenas uma pessoa ou por um grupo formado por profissionais da mesma área.

Além da definição do responsável e da equipe de análise, outro ponto importante deve ser levado em consideração: o momento do qual será realizado a análise (Moura, 2000). O FMEA deve ser implementado antes da ocorrência do evento de falha, quando ainda não é exagerado complicado e caro realizar uma alteração no projeto/processo, e não após a ocorrência do evento de falha, quando já é mais complicado e caro para realizar alterações no processo/produto (Moura, 2000), além da possibilidade de denegrir o nome da empresa.

A análise FMEA pode ser dividida em dois tipos: o FMEA de projeto e o FMEA de processo. O FMEA de projeto é basicamente é o resumo das percepções críticas dos membros da equipe de como um componente, subsistema ou sistema deve ser projetado, incluindo uma análise dos itens que poderiam falhar, baseado na experiência e eventos passados (Moura, 2000).

O FMEA de processo é basicamente o resumo das percepções críticas dos membros da equipe em relação ao desenvolvimento de um processo, incluindo a análise de itens que podem falhar, com base na experiência e eventos passados (Moura, 2000).

Após a definição do responsável pela análise, do grupo responsável pelo desenvolvimento e do momento que a análise será realizada, deve ser identificado as funções do produto/processo, as falhas que podem ocorrer, os efeitos de cada falha, suas possíveis causas e a quantificação da probabilidade de ocorrência de cada falha (Toledo & Amaral, 2006). A forma (estrutura e desenvolvimento das ideias) da qual é desenvolvido um FMEA é a mesma para um FMEA de Projeto e um FMEA de Produto (Toledo & Amaral, 2006). Para a estruturação e desenvolvimento das ideias é utilizado uma tabela, que é mostrada no Anexo 3, onde as informações devem ser preenchidas sequencialmente, da esquerda para a direita, para que seja desenvolvida uma lógica ao longo do processo, e devem ser claras e autoexplicativas para facilitar o seu entendimento, caso o documento seja analisado por outra equipe ou muito tempo depois de ter sido elaborado.

Na descrição do produto/processo, como o próprio nome indica, deve ser feita uma descrição do produto analisado ou do processo em questão. Logo após esta etapa, devem ser descritas as funções do processo/produto; a partir da descrição das funções, já é possível começar a observar as potenciais falhas e suas possíveis soluções.

O terceiro passo é descrever as potenciais falhas do processo/produto. Caso o mesmo sistema tenha mais de um tipo de falha a ser analisada, elas devem ser listadas em linhas separadas, para que o número de prioridade de riscos (RPN) seja calculado para cada tipo de falha. O quarto passo é listar as possíveis causas da falha, seguido pela descrição dos controles usados atualmente para as corrigir.

O sexto passo é analisar os índices das falhas, que servem para quantificar a severidade (S), a ocorrência (O) e a detecção (D) das falhas. A Tabela 3, Tabela 4 e Tabela 5 indicam valores que podem ser utilizados para cada índice. No entanto, é possível que cada

empresa crie sua própria escala para quantificá-los, de acordo com a experiência ou necessidade. O índice RPN é calculado através da multiplicação dos outros três índices e classifica, de forma decrescente, entre todas as possíveis falhas, quais devem ter maior atenção.

Logo após o cálculo do RPN, o grupo deve definir quais são as ações recomendadas para corrigir os erros, o prazo e o responsável pela ação. Após a elaboração da análise e execução das tarefas nela impostas, o grupo deve retomar e quantificar novamente os índices atuais para perceber se houve ou não uma melhoria no processo/produto. Isso faz com que o FMEA seja uma análise contínua de melhoria, sempre com o objetivo de diminuir o RPN, aumentando a confiabilidade e qualidade do processo/produto.

Tabela 3 - Índice de Severidade (S). Adaptada de (Toledo & Amaral, 2006).

Severidade (S)		
Índice	Severidade	Critério
1	Mínima	O cliente mal percebe que a falha ocorreu
2	Pequena	Ligeira deterioração no desempenho, com leve
3		descontentamento do cliente
4		
5	Moderada	Deterioração significativa do desempenho de um sistema, com
6		descontentamento do cliente
7	Alta	Sistema deixa de funcionar e grande descontentamento do
8		cliente
9	Muito alta	Idem ao anterior, porém afeta a segurança
10		

Tabela 4 - Índice de Ocorrência (O). Adaptada de (Toledo & Amaral, 2006).

Ocorrência (O)		
Índice	Ocorrência	Proporção
1	Remota	1:1000000
2	Pequena	1:20000
3		1:4000
4		1:1000
5	Moderada	1:400
6		1:80
7	Alta	1:40
8		1:20
9	Muito alta	1:8
10		1:2

Tabela 5 - Índice de Detecção (D). Adaptada de (Toledo &amp; Amaral, 2006).

Detecção (D)		
Índice	Detecção	Critério
1	Muito grande	Certamente será detetado
2		
3	Grande	Grande probabilidade de ser detetado
4		
5	Moderada	Provavelmente será detetado
6		
7	Pequena	Provavelmente não será detetado
8		
9	Muito pequena	Certamente não será detetado
10		



# DESENVOLVIMENTO

3.1 Caracterização da PPRR-Metal

3.2 Caracterização do problema

3.3 Requisitos principais

3.4 Projeto



## 3 DESENVOLVIMENTO

O projeto do alimentador de barras para torneamento foi desenvolvido em parceria com a PRR-Metal, com o intuito de torná-lo um produto *standard* da empresa.

### 3.1 Caracterização da PRR-Metal

A PRR-Metal é uma das empresas do grupo PR que fabrica máquinas de diversos tipos, porém seu principal foco de trabalho é atender as necessidades da indústria automobilística com a fabricação de máquinas e linhas de produção de montagem de cabos, máquinas de injeção de ZAMAK, prensas, máquinas de dobragem e montagem de estruturas de arames, entre outras.

O projeto foi desenvolvido durante o estágio integral na empresa, através da parceria com o Mestrado em Engenharia Mecânica do ISEP.

### 3.2 Caracterização do problema

Para que o processo de maquinação seja completamente automático, é necessário que a alimentação de material também ocorra de forma automática. No caso do torneamento, são utilizados os alimentadores de barras combinados com tornos automáticos ou CNC.

Os alimentadores de barra têm como função inserir a barra no alimentador da máquina ferramenta e, posteriormente, após o consumo da barra, retirar a sobra que o processo não aproveita. O processo de alimentação é realizado até um certo ponto pelo alimentador, a partir de uma determinada altura quem controla a alimentação passa a ser o torno CNC. O controlo é devolvido ao alimentador somente no momento em que é necessário retirar a sobra da barra.

O foco inicial do projeto é suprir as necessidades da empresa Tornipeças, que também é uma das empresas do grupo PR, e ao mesmo tempo validá-lo para posteriormente inseri-lo no mercado. Para isso, o projeto foi desenvolvido também em parceria com a empresa Tornipeças, onde os técnicos foram disponibilizados para auxiliar durante o desenvolvimento, mostrando as necessidades do equipamento e as facilidades que este deve ter em relação à sua operação.

### 3.3 Requisitos principais

Os requisitos principais do projeto são:

- Ter um tempo de ciclo inferior a 90 s;
- Gerar menos detritos para o ambiente onde é instalada, já que a máquina trabalha com uma grande quantidade de óleo;
- Facilidade de operação;

- Facilidade no abastecimento das barras;
- Segurança.



Figura 42 - Alimentador de barras montado em conjunto com um centro de torneamento (Wanda-an n.d.).

### 3.4 Projeto

O projeto da alimentadora de barras foi subdividido e referenciado de acordo com o método utilizado pela PPRR-Metal. A referência geral dada ao equipamento foi BF\_16, e o mesmo foi subdividido como mostra a Tabela 6

O projeto foi desenvolvido para que a máquina opere, sem sofrer grandes alterações, com varões cilíndrico com diâmetros compreendidos entre 3 mm e 28 mm e varões sextavados de 3 mm a 24 mm de diâmetro equivalente, ambas com 3 m de comprimento. Para que fosse possível trabalhar com tal variação de medidas, alguns componentes do conjunto 02\_Carro de Alimentação e 06\_Sistema de suspensão tiveram que ser projetados para serem intercambiáveis, de acordo com o diâmetro ou largura das barras trabalhadas.

Para isso, foi necessário criar mais uma subdivisão do projeto no momento da montagem da máquina, que foram os “Conjuntos Intercambiáveis”. Essa subdivisão é um agrupamento dos componentes intercambiáveis dos conjuntos 02\_Carro de Alimentação e 06\_Sistema de Suspensão. A Tabela 7 mostra qual é a faixa de trabalho de cada conjunto.

Tabela 6 - Estruturação do projeto.

---

### Alimentadora de barras

---

- BF\_16
    - Cronograma;
    - Orçamento;
    - Projetos;
      - Automação;
        - Pneumático.
      - Mecânico;
        - 00\_Referências;
        - 01\_Estrutura;
        - 02\_Carro de Alimentação;
        - 03\_Carga e Descarga;
        - 04\_Garras;
        - 05\_Sistema de Alimentação;
        - 06\_Sistema de Suspensão;
        - 07\_Motor de Acionamento;
        - 08\_Fechamento;
        - 09\_Base do Mecanismo;
        - 10\_Lubrificação;
        - 11\_Estabilizador.
- 

A seleção dos materiais dos componentes foi feita na sua maioria com base na experiência da equipa de engenharia da PPRR-Metal. Para os elementos estruturais e os que sofrem esforços elevados, a seleção de materiais foi feita com base em análises de Elementos Finitos e para alguns componentes do conjunto 06\_Sistema de Suspensão o material foi selecionado através de um estudo de seleção de materiais. O assunto será comentado com uma maior profundidade mais adiante neste capítulo.

Tabela 7 - Conjuntos intercambiáveis consoante a dimensão do material trabalhado.

Conjuntos intercambiáveis	Faixa de trabalho para barras cilíndricas ( $\varnothing$ )	Faixa de trabalho para barras sextavadas
Conjunto A	3 mm – 12 mm	2,6 mm – 10 mm
Conjunto B	12 mm – 18 mm	10 mm – 15,5 mm
Conjunto C	18 mm – 28 mm	15,5 mm – 24 mm

### 3.4.1 Dimensionamentos utilizados no projeto mecânico

O dimensionamento dos componentes de um projeto mecânico é essencial para sua qualidade e durabilidade, para evitar a ocorrência de falhas ou fenómenos inesperados, evitar gastos desnecessários devido ao sobredimensionamento de componentes, entre muitos outros fatores.

O ideal é que todos os componentes fossem dimensionados para que se atingisse a máxima eficiência teórica dos projetos, porém quando se trata de máquinas ou conjuntos complexos, o tempo hábil e viável para seu desenvolvimento torna isso impossível. Desta forma, são dimensionados somente os componentes mais críticos e, no caso deste trabalho, não foi diferente. Os componentes dimensionados foram apenas os que sofrem elevadas solicitações mecânicas ou são essenciais para o correto funcionamento do equipamento.

A seguir será tratada a formulação e os métodos utilizados nos dimensionamentos.

#### 3.4.1.1 Dimensionamento de membros prismáticos verticais suportando esforços axiais

Elementos prismáticos verticais, quando expostos a esforços axiais podem sofrer instabilidade, ou seja, quando expostos a uma carga  $P$  maior do que um determinado valor crítico,  $P_{cr}$ , um pequeno desalinhamento da carga aplicada (em relação ao seu ponto original de aplicação) ou qualquer tipo de perturbação causam flambagem no elemento. No projeto desenvolvido neste trabalho, o elemento que causou preocupação quanto a flambagem foi com a rosca de regulagem da altura da máquina, que será apresentada adiante.

Para verificar que a dimensão da rosca selecionada é adequada para a aplicação, foi utilizado a equação da carga crítica para elementos engastados nas duas extremidades (Equação (3)) (Massia, 2001), que é o caso do sistema a ser dimensionado, onde  $P_{cr}$  é a carga máxima da qual a rosca pode ser submetida, portanto se  $P < P_{cr}$ , então a barra não será flambada quando for solicitada mecanicamente;  $E$  é o módulo de elasticidade do material do elemento;  $I$  é o momento de inércia de área, ou segundo momento de inércia, do elemento; e  $L$  é o comprimento do elemento.

$$P_{cr} = \frac{4 * \pi^2 * E * I}{L^2} \quad (3)$$

### 3.4.1.2 Dimensionamento das engrenagens de dentes retos

Engrenagens são, basicamente, elementos mecânicos utilizados para transferir movimento e torque de um eixo para outro. Seu dimensionamento é de extrema importância para evitar que sofra falhas por fadiga geradas pela flexão na raiz dos dentes, fadiga gerada pelas tensões superficiais no dente (Norton, 2013), desgaste abrasivo ou adesivo, oscilação de velocidade, entre outros fatores relevantes para o projeto.

Neste trabalho, foi dimensionado uma engrenagem de dentes retos do qual foram calculadas as tensões de flexão e superficiais nos dentes, assim como os coeficientes de segurança à fadiga, com o intuito de que os componentes não se deformem plasticamente e tenham uma vida infinita. Esses cálculos serão tratados adiante.

O primeiro passo em direção ao cálculo de tensões, seja de engrenagens ou de qualquer outro componente mecânico, é calcular os esforços aos quais os corpos irão estar expostos. Para as engrenagens de dentes retos, a força que é transmitida de um dente a outro (Figura 43) é a força  $W$  expressa na Equação (6), que é decomposta em  $W_t$  (componente transversal da força) e  $W_r$  (componente radial da força), expressas nas Equações (4) e (5) respectivamente (Norton, 2013), onde  $T$  é o torque da engrenagem,  $d_p$  é o diâmetro primitivo da engrenagem e  $\phi$  é o ângulo de pressão da engrenagem.

$$W_t = \frac{2 * T}{d_p} \quad (4)$$

$$W_r = W_t * \text{tg}(\phi) \quad (5)$$

$$W = \frac{W_t}{\cos(\phi)} \quad (6)$$

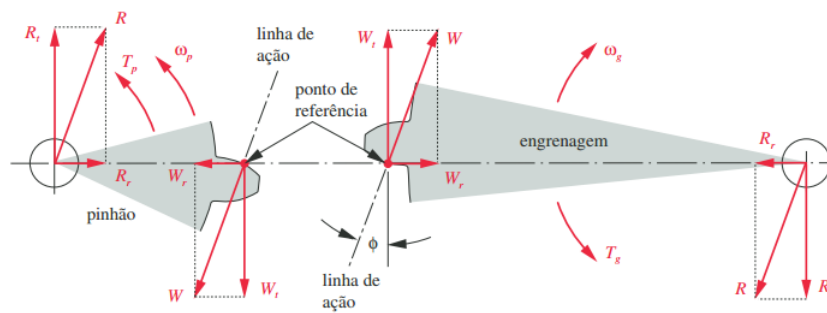


Figura 43 - Forças entre o pinhão e a coroa (Norton, 2013).

### 3.4.1.2.1 Tensão de flexão

As tensões de flexão nos dentes, caso sejam excessivas, podem causar deformações plásticas nas engrenagens, o que é indesejado, além de poder expô-las a falhas por fadiga. A Equação da AGMA (Equação (7)) para calcular essas tensões é essencial para o dimensionamento de sistemas engrenados. Porém, o projetista deve garantir que as seguintes suposições sejam cumpridas (Norton, 2013), caso contrário o método passa a ser inválido:

1. A razão de contato deve ser entre 1 e 2;
2. Não há interferência entre as pontas e os filetes de raiz dos dentes acoplados e não há adelgaçamento dos dentes abaixo do início teórico do perfil ativo;
3. Nenhum dente é pontudo;
4. A folga de engrenamento é maior que zero;
5. Os filetes de raiz são padronizados, supõe-se que sejam suaves, e são produzidos por um processo de geração;
6. As forças de atrito são desprezadas.

A Equação utilizada para encontrar as tensões de flexão na raiz dos dentes da engrenagem foi a Equação da AGMA para tensões de flexão (Norton, 2013), que é mostrada na Equação (7), onde  $F$  é a largura da face do dente,  $m$  é o módulo da engrenagem,  $J$  é um fator geométrico de resistência de flexão,  $K_v$  é um fator dinâmico,  $K_m$  é um fator de distribuição de carga,  $K_a$  é um fator de aplicação,  $K_s$  é um fator de tamanho,  $K_b$  é um fator de espessura de bordo e  $K_l$  é um fator de ciclo de carga. Todos os fatores são definidos pela AGMA, exceto o fator de tamanho.

$$\sigma_b = \frac{W_t}{F * m * J} * \frac{K_a * K_m}{K_v} * K_s * K_b * K_l \quad (7)$$



Os fatores  $K$  possuem valores empíricos, e são fatores modificadores que levam em conta várias condições de operação que podem reduzir a vida útil da engrenagem. De seguida será realizada uma breve descrição de cada fator, focada apenas em mostrar a forma pela qual foram determinados para o dimensionamento das engrenagens utilizadas no projeto deste trabalho. Para mais informações consultar a referência (Norton, 2013).

### FATOR GEOMÉTRICO DE RESISTÊNCIA À FLEXÃO ( $J$ )

Para o fator  $J$  a AGMA disponibiliza alguns valores tabelados para ângulos de pressão de  $14,5^\circ$ ,  $20^\circ$  e  $25^\circ$  para engrenagens, com dentes padronizados de profundidade completa e para dentes de *addendum* desiguais, porém esses valores também podem ser encontrados através de um algoritmo definido na Norma 908-B89 da AGMA (Norton, 2013).

A Tabela 8 mostra alguns valores do fator geométrico de flexão para engrenagens com ângulo de contacto de  $20^\circ$ , dentes de profundidade completa e com carregamento HPSTC (*Highest Point of Single-Tooth Contact*). As colunas “P” indicam os valores para o pinhão e as colunas “G” indicam os valores para a coroa, assim como a coluna do número de dentes da engrenagem (primeira coluna) se refere ao número de dentes da coroa; nas posições onde está indicado, “U” significa que ocorre adelgaçamento quando utilizada tal combinação devido à interferência entre a ponta do dente da coroa e o flanco da raiz do pinhão.

O contato HPSTC, ou ponto mais alto de contato de um só dente, ocorre quando a razão de contacto está entre 1 e 2, o que faz com que a carga seja aplicada em uma posição mais baixa do dente (Norton, 2013).

Analisando a Tabela 8 e comparando com a Equação (7), é possível perceber que os valores para as tensões de flexão na coroa e no pinhão podem ser diferentes. Essa diferença é proveniente não só do fator  $J$ , mas pode ser também dos fatores  $K_v$ ,  $K_m$ ,  $K_b$  e  $K_t$ . Portanto,  $\sigma_b$  deve ser calculado para o pinhão e para a coroa, exceto para o caso em que as engrenagens e o fator  $J$  sejam idênticos.

Dentes da engrenagem	Dentes do pinhão																
	12		14		17		21		26		35		55		135		
	P	G	P	G	P	G	P	G	P	G	P	G	P	G	P	G	
12	U	U															
14	U	U	U	U													
17	U	U	U	U	U	U											
21	U	U	U	U	U	U	0,33	0,33									
26	U	U	U	U	U	U	0,33	0,35	0,35	0,35							
35	U	U	U	U	U	U	0,34	0,37	0,36	0,38	0,39	0,39					
55	U	U	U	U	U	U	0,34	0,40	0,37	0,41	0,40	0,42	0,43	0,43			
135	U	U	U	U	U	U	0,35	0,43	0,38	0,44	0,41	0,45	0,45	0,47	0,49	0,49	

Tabela 8 - Fator geométrico de flexão ( $J$ ) para engrenagens com ângulo de contato de  $20^\circ$ , dentes de profundidade completa e com carregamento HPSTC (Norton, 2013).

## FATOR DINÂMICO ( $K_v$ )

O fator dinâmico tenta levar em consideração a vibração gerada internamente pelo engrenamento não conjugado dos dentes, chamado de erro de transmissão (Norton, 2013), que pode ser gerado pelos erros provenientes da fabricação das engrenagens. A AGMA disponibiliza um gráfico, mostrado na Figura 44, com curvas empíricas do fator  $K_v$  em função do índice de qualidade do engrenamento ( $Q_v$ ); disponibiliza também as fórmulas de cada curva, que não serão expostas neste trabalho mas podem ser encontradas em (Norton, 2013). A Tabela 9 indica alguns valores para o índice de qualidade de engrenamento ( $Q_v$ ) que as engrenagens devem ter, de acordo com a sua aplicação.

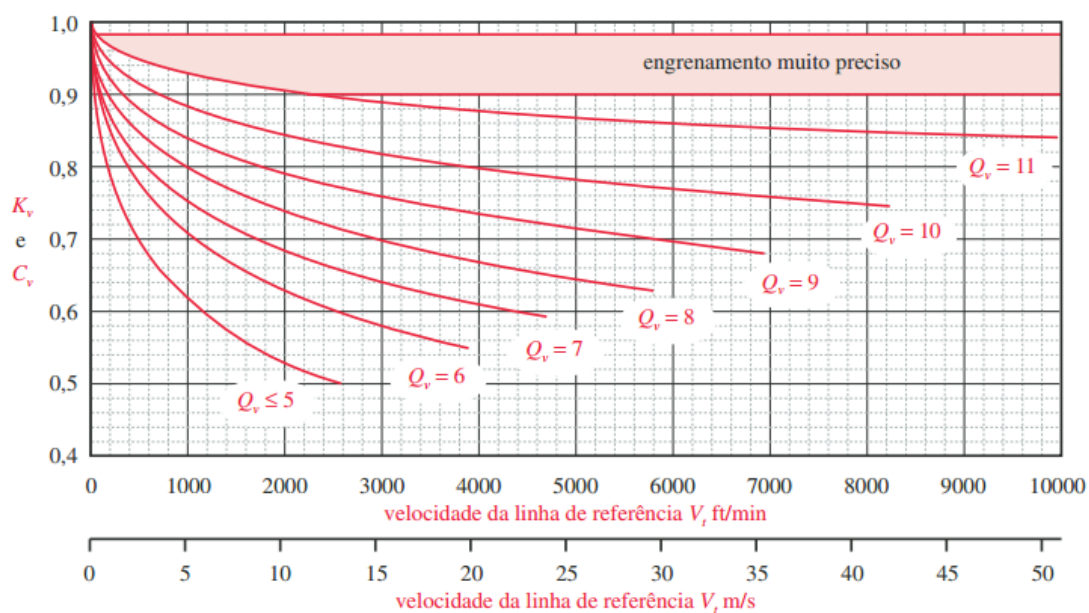


Figura 44 - Fatores dinâmicos em função de  $Q_v$  (Norton, 2013).

Tabela 9 - Valores para o índice de qualidade de engrenamento ( $Q_v$ ). Adaptado de Norton (2013).

Aplicação	$Q_v$
Acionador de fresa de aço	5-6
Prensa de esmagamento	5-7
Máquina de fabricação de caixa de papel	6-8
Mecanismo do medidor de gás	7-9
Mecanismo de computador	10-11
Transmissão de automóveis	10-11

### FATOR DE DISTRIBUIÇÃO DE CARGA ( $K_m$ )

O fator de distribuição de carga faz com que os cálculos considerem que a força não é aplicada de forma uniforme ao longo da largura da superfície dos dentes. A Tabela 10 mostra os valores de  $K_m$  indicados pela AGMA de acordo com a largura da face. É indicado por Norton, (2013) que a face dos dentes ( $F$ ) esteja dentro dos limites  $8 * m \leq F \leq 16 * m$ , onde  $m$  é o módulo da engrenagem.

Tabela 10 - Fatores de distribuição de carga (Norton, 2013).

Largura da face		
in	(mm)	$K_m$
< 2	(50)	1,6
6	(150)	1,7
9	(250)	1,8
≥ 20	(500)	2,0

### FATOR DE APLICAÇÃO ( $K_a$ )

O fator de aplicação tem como função considerar as cargas de impacto geradas pela combinação entre o sistema motor e o sistema movido. A Tabela 11 mostra valores para algumas aplicações. Caso o sistema tenha acionamento suave, não vale a pena considerar  $K_a$  maior do que 1 (Norton, 2013).

Tabela 11 - Fator de aplicação (Norton, 2013).

Máquina motora	Máquina movida		
	Uniforme	Choque moderado	Choque severo
Uniforme (motor elétrico, turbina)	1,00	1,25	1,75 ou mais
Choque leve (motor multi-cilindros)	1,25	1,50	2,00 ou mais
Choque médio (motor de um único cilindro)	1,50	1,75	2,25 ou mais

### FATOR DE TAMANHO ( $K_s$ )

Para o fator de tamanho não existe padronização da AGMA, portanto é aconselhado que se utilize  $K_s = 1$ , a não ser que o projetista queira aumentar esse valor para levar em consideração algumas situações, como o tamanho do dente. Para essas situações aconselha-se que sejam utilizados valores entre 1,25 e 1,5 (Norton, 2013).

### FATOR DE ESPESSURA DE BORDA ( $K_b$ )

É um fator utilizado para levar em consideração os esforços nas engrenagens feitos a partir de anéis em vez de um disco sólido (Norton, 2013), ou seja, para engrenagens que possuem uma pequena diferença entre o diâmetro de *addendum* e o diâmetro do furo interno. Portanto, para engrenagens feitas a partir de um disco sólido considera-se  $K_b = 1$ .

### FATOR DE CICLO DE CARGA ( $K_t$ )

$K_t$  é um fator utilizado para levar em consideração as tensões alternadas nas engrenagens que giram livremente (engrenagens intermediárias), que são maiores do que nas engrenagens que trabalham engrenadas a todo momento, devido à grande oscilação de carga a que são sujeitas. Para as engrenagens intermediárias  $K_t$  é considerado igual a 1,42 e, para engrenagens não soltas (que trabalham engrenadas todo o tempo),  $K_t = 1$  (Norton, 2013).

#### 3.4.1.2.2 Tensão de superfície

Segundo Norton (2013), as tensões geradas nos dentes das engrenagens são Hertzianas de contacto dinâmico, com rolamento e deslizamento; essas tensões são tridimensionais e possuem valores de pico na superfície ou pouco abaixo dela, dependendo da quantidade de deslizamento combinado com rolamento.

Os efeitos dessas tensões podem ser amenizados caso seja desenvolvida uma lubrificação adequada (pelo menos EHD parcial) entre os contactos para evitar falhas por desgaste abrasivo, adesivo e/ou corrosivo; dessa maneira, as únicas formas de falha superficial possíveis são por lascamento e crateração (Norton, 2013).

A AGMA disponibiliza uma fórmula de resistência à crateração, que é indicada na Equação (8) (Norton, 2013), onde  $d$  é o diâmetro de referência da menor engrenagem do engrenamento,  $I$  é o fator (adimensional) geométrico de superfície,  $C_p$  é um coeficiente elástico e  $C_f$  é um fator de acabamento superficial. Os fatores  $C_a$ ,  $C_m$ ,  $C_v$  e  $C_s$  são idênticos a  $K_a$ ,  $K_m$ ,  $K_v$  e  $K_s$ , respectivamente (Norton, 2013), e os demais fatores serão descritos de forma conveniente conforme se apresenta de seguida.

$$\sigma_c = C_p * \sqrt{\frac{W_t}{F * I * d} * \frac{C_a * C_m}{C_v} * C_s * C_f} \quad (8)$$

### FATOR GEOMÉTRICO DE SUPERFÍCIE ADIMENSIONAL ( $I$ )

É um fator que leva em conta os raios de curvatura dos dentes das engrenagens e seu ângulo de pressão e é calculado a partir da Equação (9) (Norton, 2013), onde  $\rho_p$  e  $\rho_c$  são os raios de curvatura dos dentes do pinhão e da coroa, respectivamente, e  $d_p$  é o diâmetro primitivo da coroa ou do pinhão em questão.

Os valores de  $\rho_p$  e  $\rho_c$  são definidos pelas equações (10) e (11), adaptadas de (Norton, 2013), onde  $r_p$  é o raio primitivo da engrenagem,  $C$  é a distância entre o centro do pinhão e o centro da coroa e  $x_p$  é o coeficiente de *addendum* do pinhão. Para dentes padronizados  $x_p = 1$ . Na Equação (11) o sinal negativo é utilizado quando se trata de engrenagens com dentes externos e o sinal positivo quando se trata de engrenagens com dentes internos.

$$I = \frac{\cos(\phi)}{\left(\frac{1}{\rho_p} + \frac{1}{\rho_c}\right) * d_p} \quad (9)$$

$$\rho_p = \sqrt{(r_p + (1 + x_p) * m)^2 - (r_p * \cos(\phi))^2} - \pi * m * \cos(\phi) \quad (10)$$

$$\rho_c = C * \sin(\phi) \mp \rho_p \quad (11)$$

### COEFICIENTE ELÁSTICO ( $C_p$ )

O coeficiente elástico leva em consideração as diferenças entre os materiais dos dentes, e é dado pela Equação (12) (Norton, 2013), onde  $E_p$  e  $E_c$  são os módulos de elasticidade do pinhão e da coroa, respectivamente, e  $\nu_p$  e  $\nu_c$  são os coeficientes de Poisson do pinhão e da coroa, respectivamente.

$$C_p = \sqrt{\frac{1}{\pi * \left[ \left( \frac{1 - \nu_p^2}{E_p} \right) + \left( \frac{1 - \nu_c^2}{E_c} \right) \right]}} \text{ [MPa]}^{0.5} \quad (12)$$

### FATOR DE ACABAMENTO SUPERFICIAL ( $C_f$ )

O fator de acabamento superficial é um fator utilizado para levar em consideração os acabamentos grosseiros dos dentes das engrenagens. Não é um fator normalizado pela AGMA, portanto é aconselhado que se utilize  $C_f = 1$  para engrenagens fabricadas por métodos convencionais.

### 3.4.1.2.3 Resistência à fadiga de flexão

A AGMA possui valores de resistência a fadiga de flexão ( $S_{fb'}$ ) publicados para determinados materiais. Porém, estes valores foram gerados através de protótipos devidamente fabricados; portanto, são de esperar desvios entre os valores publicados e o comportamento dos sistemas reais. Segundo Norton (2013), é necessário aplicar três fatores aos valores de resistência à fadiga de flexão da AGMA, a fim de se obter a resistência à fadiga de flexão corrigida para engrenagens ( $S_{fb}$ ), que são valores que mais se aproximam das situações reais.

Os valores de resistência à fadiga publicados pela AGMA são expressos para um número de ciclos de tensão repetida de  $5 \times 10^7$  e para um nível de confiabilidade de 99%. Portanto, para a AGMA, a partir de  $5 \times 10^7$  ciclos sem falhar, é considerado que a engrenagem possui vida infinita. A resistência à fadiga de flexão corrigida para engrenagens é dada pela Equação (13) (Norton, 2013), onde  $K_L$  é o fator de vida,  $K_T$  é o fator de temperatura e  $K_R$  é o fator de confiabilidade. No Anexo 2 encontra-se a tabela de valores de  $S_{fb'}$  para alguns tipos de aços.

$$S_{fb} = \frac{K_L}{K_T * K_R} * S_{fb'} \quad (13)$$

Os fatores  $K$  são os fatores de correção e serão apresentados de forma breve e voltada para os interesses deste trabalho. Para informações mais detalhadas, consultar (Norton, 2013).

#### FATOR DE VIDA ( $K_L$ )

O fator de vida é utilizado quando o projetista quer considerar que a vida infinita da engrenagem se dá para valores inferiores ou superiores a  $1 \times 10^7$  ciclos. Quando é considerado  $N = 1 \times 10^7$ , tem-se que  $K_L = 1$ . A Figura 45 mostra um gráfico com as curvas e suas respectivas funções, onde  $N$  é o número de ciclos do qual a engrenagem passa a ter vida infinita. A AGMA sugere que seja usada a parte superior da zona preenchida a vermelho para aplicações comerciais e a parte inferior para aplicações mais críticas (Norton, 2013).

#### FATOR DE TEMPERATURA ( $K_T$ )

O fator de temperatura leva em consideração a temperatura de trabalho das engrenagens. Para temperaturas até 250°F (121,1°C),  $K_T$  pode ser considerado igual a 1. Para temperaturas acima desse valor,  $K_T$  é dado pela Equação (14) (Norton, 2013), onde  $T_F$  é a temperatura do óleo do qual as engrenagens estão submersas, em °F. Esta Equação só deve ser utilizada para calcular o fator de temperatura dos aços.

$$K_T = \frac{460 + T_F}{620} \quad (14)$$

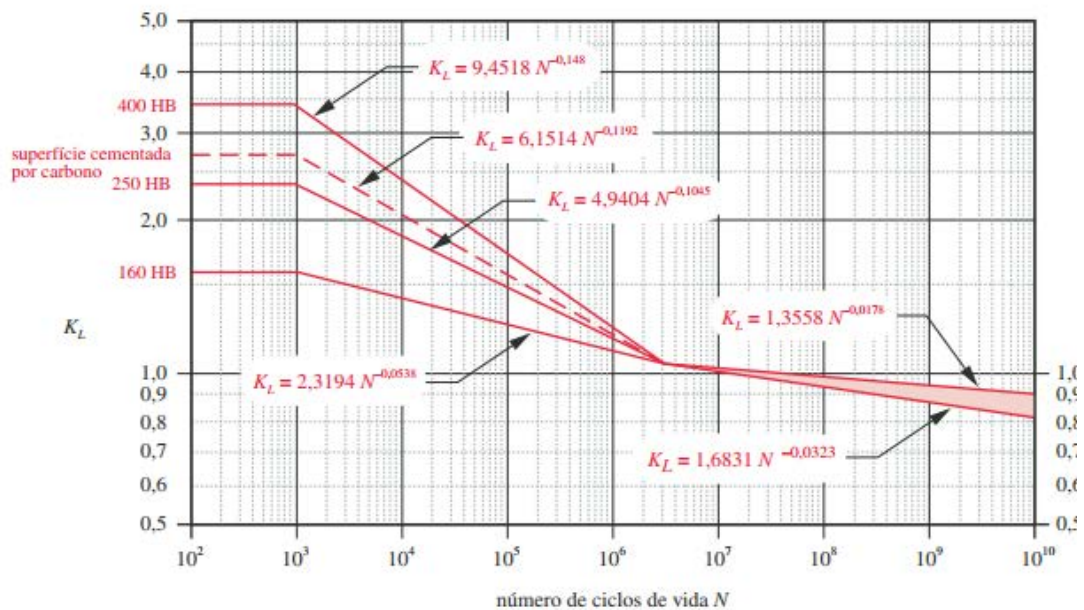


Figura 45 - Fator de vida ( $K_L$ ) publicado pela AGMA (Norton, 2013).

### FATOR DE CONFIABILIDADE ( $K_R$ )

O fator de confiabilidade serve para corrigir, se desejado, a confiabilidade dos valores de tensão à fadiga de flexão publicados pela AGMA. A Tabela 12 indica os valores que devem ser utilizados para  $K_R$  e quando é desejado manter os 99% de confiabilidade considerados pela AGMA o valor adotado deve ser igual a 1 (Norton 2013).

Tabela 12 - Valores para o fator de confiabilidade ( $K_R$ ) publicados pela AGMA (Norton, 2013).

Confiabilidade %	$K_R$
90	0,85
99	1,00
99,9	1,25
99,99	1,50

#### 3.4.1.2.4 Resistência à fadiga de superfície

A AGMA também disponibiliza valores de resistência à fadiga de superfície ( $S_{fcr}$ ), que se encontram no Anexo 2, e pelo mesmo motivo que na resistência à fadiga de flexão, é necessário corrigir esses valores.

A resistência à fadiga de superfície corrigida é dada pela Equação (15) (Norton, 2013), onde  $C_L$  é o fator de vida,  $C_H$  é o fator de razão de dureza,  $C_T$  é o fator de temperatura e  $C_R$  é o fator de confiabilidade. Os fatores  $C_T$  e  $C_R$  são idênticos aos fatores  $K_T$  e  $K_R$ , respetivamente, citados na secção anterior. Os demais fatores serão tratados de forma sucinta a seguir.

$$S_{fc} = \frac{C_L \times C_H}{C_T \times C_R} \times S_{fc'} \quad (15)$$

### FATOR DE VIDA DE SUPERFÍCIE ( $C_L$ )

O fator de vida da superfície tem o mesmo efeito que o fator  $K_L$ , tratado na secção anterior. Porém o método pelo qual é calculado é diferente. A Figura 46 mostra um gráfico publicado pela AGMA para o cálculo de  $C_L$  e sugere que seja usada a parte superior da zona preenchida a vermelho para aplicações comerciais, e a parte inferior para aplicações mais críticas (Norton, 2013).

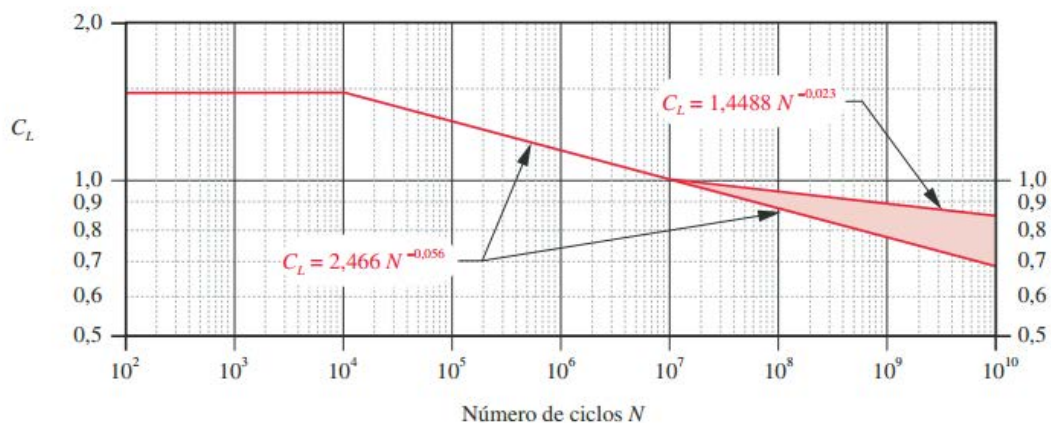


Figura 46 - Gráfico da AGMA para cálculo do fator  $C_L$  (Norton, 2013).

### FATOR DE RAZÃO DE DUREZA ( $C_H$ )

O fator de dureza é aplicado nos cálculos sempre quando o pinhão tem maior dureza que a coroa e atua para considerar um aumento da dureza da superfície dos dentes da coroa quando em funcionamento (Norton, 2013). Portanto, quando o material e a dureza da coroa e do pinhão são as mesmas, o fator é considerado igual a 1. Norton (2013) trata com mais detalhe o cálculo do fator quando o material e a dureza das engrenagens são diferentes. Porém, este tópico não será tratado nesse trabalho por não ser relevante para o projeto aqui desenvolvido.



### 3.4.1.2.5 Coeficientes de segurança

O coeficiente de segurança é um valor adimensional que estima a probabilidade de falha de um componente. É tipicamente definido pela razão entre duas quantidades que possuem a mesma unidade (Norton, 2013). Existem inúmeras maneiras de calcular coeficientes de segurança, porém será tratada apenas sobre duas neste trabalho, que é o coeficiente de segurança à fadiga por flexão e à fadiga superficial ou por contacto.

#### COEFICIENTE DE SEGURANÇA À FADIGA DE FLEXÃO

É calculado para estimar o sobredimensionamento da tensão de flexão ( $\sigma_b$ ) em relação à tensão limite de fadiga à flexão ( $S_{fb}$ ) do componente, que no caso são as engrenagens. O coeficiente de segurança à fadiga de flexão é dado pela Equação (16).

$$N_b = \frac{S_{fb}}{\sigma_b} \quad (16)$$

#### COEFICIENTE DE SEGURANÇA À FADIGA DA SUPERFÍCIE

É calculado para estimar o sobredimensionamento da tensão de superfície ( $\sigma_c$ ) em relação à tensão limite à fadiga da superfície ( $S_{fc}$ ) do componente, que neste caso são as engrenagens. O coeficiente de segurança à fadiga por contacto é dado pela Equação (17).

$$N_b = \left( \frac{S_{fc}}{\sigma_c} \right)^2 \quad (17)$$

### 3.4.1.3 Dimensionamento das engrenagens helicoidais

No projeto aqui desenvolvido também foi utilizado um par de engrenagens helicoidais no sistema 07\_Motor de acionamento, que será descrito adiante, com o intuito de evitar ruídos durante o seu funcionamento, já que o conjunto de engrenagens pode atingir elevadas rotações. Durante a sua operação, o torque transmitido pelas engrenagens não chegará a valores elevados, por isso não foi realizado um dimensionamento levando em considerações os esforços do conjunto (tanto para as engrenagens como para os veios).

Portanto, de acordo com as necessidades do projeto, a seleção das engrenagens teve como base cinco parâmetros, que são o número mínimo de dentes do pinhão e da coroa ( $N_{p,min}$ ) e ( $N_{c,min}$ ), definido pelas equações (18) e (19), respetivamente (Anon, n.d.); a razão de contacto transversal ( $m_p$ ), dada pela Equação (21) e a razão de contacto axial ( $m_f$ ), dada pela Equação (22), ambas adaptadas de (Norton, 2013); e o comprimento de ação ( $Z$ ) da engrenagem, definido pela Equação (23), onde o fator  $k$  é utilizado para considerar engrenagens rebaixadas e quando a engrenagem é normal,  $k = 1$ , quando é

rebaixada,  $k = 0,8$  (Anon, n.d.);  $\psi$  é o ângulo de hélice da engrenagem;  $\emptyset$  é o ângulo de pressão da engrenagem;  $F$  é a largura dos dentes;  $r_p$  é o raio do pinhão;  $r_c$  é o raio da coroa;  $T_c$  é o torque de saída da coroa;  $T_p$  é o torque de saída do pinhão;  $a_p$  é o *addendum* do pinhão (Equação (25));  $a_c$  é o *addendum* da coroa (Equação (25));  $d_e$  é o diâmetro externo da engrenagem;  $C$  é a distância entre os centros das engrenagens.

$$N_{P,min} = \frac{2k * \cos(\psi)}{(1 + 2m_G) * \text{sen}^2(\emptyset)} * \left( m_G + \sqrt{m_G^2 + (1 + 2m_G) * \text{sen}^2(\emptyset)} \right) \quad (18)$$

$$N_{C,min} = \frac{N_p^2 * \text{sen}^2(\emptyset) - 4k^2 * \cos(\psi)}{4k * \cos(\psi) - 2N_p * \text{sen}^2(\emptyset)} \quad (19)$$

$$m_G = \frac{r_c}{r_p} = \frac{T_c}{T_p} \quad (20)$$

$$m_p = \frac{Z}{m * \pi * \cos(\emptyset)} \quad (21)$$

$$m_f = \frac{F * \text{tg}(\psi)}{\pi * m} \quad (22)$$

$$Z = \sqrt{(r_p + a_p)^2 - (r_p * \text{xcos}(\emptyset))^2} + \sqrt{(r_c + a_c)^2 - (r_c * \text{xcos}(\emptyset))^2} - C * \text{sen}(\emptyset) \quad (23)$$

$$a = \frac{d_e - d}{2} \quad (24)$$

Os valores de  $N_{P,min}$  e  $N_{C,min}$  foram calculados para garantir que não haja interferência no engrenamento para uma dada razão de engrenamento  $m_G$ . A razão de contacto transversal define o número médio de dentes em contacto. Portanto, se  $m_p$  for igual a 1, significa que o engrenamento irá ocorrer em um dente de cada vez, o que pode ser prejudicial para o processo, causando oscilação de velocidade devido a falhas no encaixe dos dentes ou a geração de um excesso de tensão na base dos dentes, no momento em que se inicia e que se encerra o engrenamento (Norton, 2013). Com  $m_p \geq 1,2$  é garantida uma operação suave, embora seja ideal que  $1,4 \leq m_p \leq 2$ . A razão de contacto axial representa o grau de entrelaçamento helicoidal do engrenamento e deve ser maior que 1,15 (Norton, 2013). Portanto, desde que o par de engrenagens necessário para obter a redução desejada satisfaça as condições impostas, será considerado que o sistema funcionará sem que haja prolemas.

### 3.4.1.4 Seleção de atuadores pneumáticos

A seleção de atuadores pneumáticos é de extrema importância para garantir que estes irão cumprir com as necessidades de funcionamento do equipamento e que irão trabalhar dentro dos parâmetros-limite estipulados pelo seu fabricante, o que vai evitar a sua falha precoce. Neste trabalho, foram realizadas seleções baseadas na força necessária para o acionamento do sistema e na máxima energia de impacto suportada pelo atuador no seu final de curso. A seguir será descrito o suporte teórico utilizado para a seleção em ambos os casos.

#### 3.4.1.4.1 Seleção de atuador pneumático baseado na força necessária para o acionamento do sistema

A seleção de um atuador pneumático baseado na força necessária para o acionamento tem como ponto de partida a Equação (25), onde  $F$  é a força teórica do atuador,  $P$  é a pressão à qual o atuador está trabalhando e  $A$  é a área em que a pressão está sendo exercida.

$$F = P * A \quad (25)$$

Essa seleção foi utilizada para selecionar o atuador do Sistema de Alimentação, que é descrito adiante.

#### 3.4.1.4.2 Seleção de atuador pneumático baseado na máxima energia de impacto suportada no seu final de curso

A abordagem do problema com base na energia de impacto máxima no final do curso do atuador ( $T$ ) foi utilizada no conjunto 06\_Sistema de Suspensão, que será descrita adiante, e estudada a melhor alternativa, porque o sistema precisa de um acionamento rápido e ao mesmo tempo não necessita de muita força, o que pode levá-lo a falhar precocemente por extrapolar os valores máximos de impacto indicados pelo fabricante (Figura 47).

Essa energia de impacto,  $T$ , no fim do curso do atuador, é igual à energia cinética do sistema quando o atuador chega em seu fim de curso, e como o sistema em questão é rotativo em torno de um eixo fixo,  $T$  é dada pela Equação (26) (Hibbeler, 2005), onde  $m_h$  é a massa da haste do atuador,  $v$  é a velocidade linear instantânea da haste do atuador,  $I_0$  é o momento de inércia do sistema em relação ao eixo de rotação e  $w$  é a velocidade angular instantânea do sistema.

Forças [N] e energia de impacto [J]						
Linha standard	DSNU					
Variante	MA/MH/MQ, KP, Q					
∅ do cilindro	8*	10*	12	16	20	25
Força teórica a 6 bar, no avanço	30	47	68	121	189	295
Força teórica a 6 bar, no retorno	23	40	51	104	158	247
Máx. energia de impacto nas posições finais de curso	0,03	0,05	0,07	0,15	0,20	0,30

Figura 47 – Máxima energia de impacto utilizada na seleção dos atuadores (Festo, 2006).

$$T = \frac{1}{2} * [m_h * v^2 + I_o * w^2] \quad (26)$$

Para que a visualização do problema se tornasse mais fácil, a energia máxima de impacto nas posições finais de curso foi convertida na velocidade angular máxima que o sistema pode atingir, substituindo a Equação (27) na Equação (26) e gerando a Equação (28), onde  $E_1$  é o comprimento do braço de aplicação da força do atuador.

$$v = w * E_1 \quad (27)$$

$$w_{\text{máx}} = \sqrt{\frac{2 * T}{(m_h * E_1^2) + I_o}} \quad (28)$$

O sistema possui um movimento não uniformemente acelerado, como mostra a Figura 48, e para que fosse possível trabalhar com as equações do movimento uniformemente variado (MUV) e evitar equações matemáticas mais complexas, foi feita uma abordagem matemática com o intuito de segmentar o intervalo  $\theta_{1_{inicial}} - \theta_{1_{final}}$  em  $n$  partes iguais, de forma a que as Equações (29) e (30) sejam satisfeitas. Nestas expressões,  $e$  é o erro da solução,  $t$  é o tempo necessário para suspender a guia,  $w_{FA}$  é a velocidade angular do sistema na posição  $n$  e  $\theta_1$  é o ângulo entre o plano vertical e o braço de aplicação da força (Figura 49).

$$|w_{FA(n-1)} - w_{FA(n)}| \leq e, n \in A; A = \{0, 1, 2, \dots, n\}; e = 1 \times 10^{-6} \quad (29)$$

$$|t_{(n-1)} - t_{(n)}| \leq e, n \in A; A = \{0, 1, 2, \dots, n\}; e = 1 \times 10^{-6} \quad (30)$$

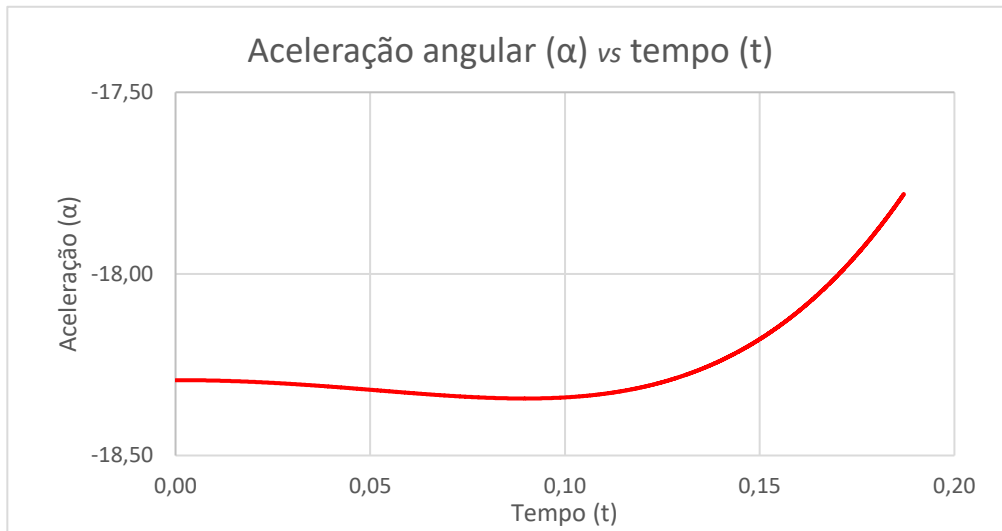


Figura 48 - Aceleração angular do sistema de suspensão em função do tempo.

As Equações (29) e (30) implicam que os resultados obtidos para a velocidade máxima angular na posição final do sistema e para o tempo necessário para a suspensão da barra, respectivamente, devam ser suficientemente aceitáveis para que a utilização das equações de MUV seja válida para este caso. As variáveis  $w_{FA}$  e  $t$  foram utilizadas como critério de validação da suposição, devido ao seu elevado grau de importância para o dimensionamento do sistema e controle do processo.

Foram realizados alguns testes com o modelo matemático criado em MS Excel® e notou-se que o valor de  $n$  ideal<sup>5</sup> varia conforme a variação de alguns parâmetros e, por não ser o foco do problema nem do trabalho encontrar esse valor, foi adotado  $n = 60.000$ , o que garante que as Equações (29) e (30) serão satisfeitas. A partir daí é possível trabalhar com as equações de MUV e obter resultados muito próximos dos resultados que seriam obtidos pela solução exata.

A Equação (32), que expressa a aceleração angular instantânea no instante  $m$  em função do somatório dos momentos no instante  $m$  ( $\sum Mo_m$ ) e do momento de inércia do sistema em relação ao seu eixo de rotação ( $I_o$ ), foi obtida com base na Equação do momento para rotação de um corpo rígido em torno de um eixo fixo, Equação (31) (Hibbeler, 2005), onde  $\alpha_m$  é a aceleração angular instantânea do sistema no instante  $m$ , e  $\sum Mo_m$  é o somatório dos momentos que agem sob o sistema em relação ao ponto  $O$  no instante  $m$ .

$$\sum Mo = I_o * \alpha \quad (31)$$

<sup>5</sup> O valor ideal para  $n$  é o valor mínimo do qual as equações (29) e (30) passam a ser satisfeitas.

$$\alpha_m = \frac{\sum Mo_m}{I_o} \quad (32)$$

O somatório dos momentos atuantes sobre o sistema no instante  $m$  foi encontrado com base no diagrama de forças da Figura 49 e nas Equações (33), (34), (35), (36) e (37).

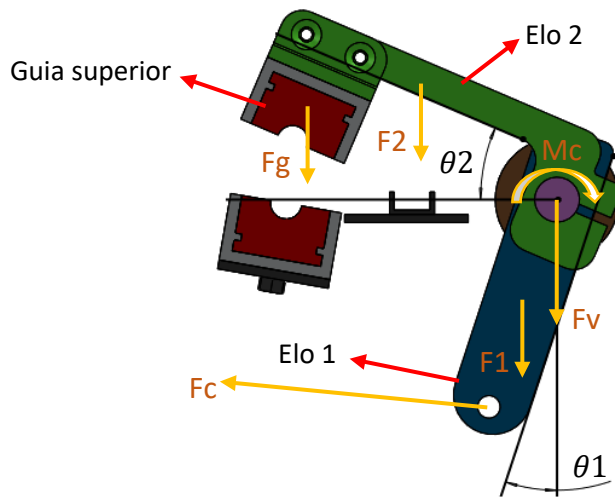


Figura 49 - Forças atuantes sob o sistema de suspensão dianteira.

$$\sum Mo_{(m)} = M1_{(m)} + 2 * M2_{(m)} + Mg_{(m)} + Ma_{(m)} - Mc_{(m)} \quad (33)$$

$$M1_{(m)} = F1 * d_1 * \text{sen}(\theta1_{(m)}), m \in A; A = \{1, 2, \dots, n\} \quad (34)$$

$$M2_{(m)} = F2 * d_2 * \text{cos}(\theta2_{(m)}), m \in A; A = \{1, 2, \dots, n\} \quad (35)$$

$$Mg_{(m)} = Fg * E_2 * \text{cos}(\theta2_{(m)}), m \in A; A = \{1, 2, \dots, n\} \quad (36)$$

$$Mc_{(m)} = Fc * \text{cos}(\theta0)_{(m)} * E_1 * \text{cos}(\theta1_{(m)}), m \in A; A = \{1, 2, \dots, n\} \quad (37)$$

Onde:

- $M1$  é o momento gerado pelo peso do elo 1 em relação ao ponto O, no instante  $m$ ;
- $F1$  é a força correspondente ao peso do elo 1 aplicada em seu centro de massa;
- $d_1$  é o comprimento medido do centro do veio até ao centro de massa do elo 1;
- $M2$  é o momento gerado pelo peso do elo 2 em relação ao ponto O, no instante  $m$ ;

- $F_2$  é a força correspondente ao peso do elo 2 aplicada em seu centro de massa;
- $E_2$  é o comprimento do elo 2, medido do centro do veio até ao centro da região de fixação da guia superior;
- $d_2$  é o comprimento medido do centro do veio até ao centro de massa do elo 2;
- $Mg$  é o momento gerado pelo peso da guia superior em relação ao ponto O, no instante  $m$ ;
- $Fg$  é a força correspondente ao peso da guia superior aplicada em seu centro de massa;
- $Mc$  é o momento gerado pela força do atuador, aplicada na extremidade inferior do elo 1, em relação ao ponto O no instante  $m$ ;
- $Fc$  é a força que o atuador está exercendo;
- $Ma$  é o momento gerado pelo atrito entre o veio e os casquilhos, no instante  $m$ ;
- $\theta_0$  é o ângulo entre o atuador e o plano horizontal.

O momento de atrito ( $Ma$ ) não será considerado nos cálculos. Essa simplificação torna-se aceitável a partir do momento em que a força do atuador passa a não ser a variável limitante do problema e o atuador selecionado tenha uma capacidade de força muito acima (a partir de duas vezes) a força teórica necessária para movimentar o sistema.

O valor do momento de inércia do sistema é dado pela somatória dos momentos de inércia de cada corpo em relação ao eixo de rotação em questão (Equação (38)). Cada uma das variáveis  $I_{ox}$  (momento de inércia de cada corpo em relação ao eixo de rotação do sistema) para o componente  $x$  do sistema é obtido a partir de seu respectivo valor de  $I_G$  fornecido pelo SolidWorks®, aplicado na Equação (39) (Hibbeler, 2005), onde  $m_x$  é a massa do corpo  $x$  e  $d_x^2$  é a distância entre o centro de massa do corpo  $x$  e o eixo de rotação do sistema. Os subscritos 1, 2,  $v$  e  $g$  correspondem ao elo 1, elo 2, veio e a guia superior, respectivamente.

$$I_o = I_{o1} + I_{o2} + I_{ov} + I_{og} \quad (38)$$

$$I_{ox} = I_{gx} + m_x * d_x^2 \quad (39)$$

A partir desta formulação basta encontrar os valores de  $w_m$ , através da Equação (40), e aplicá-los na Equação (26) para todo o valor de  $m$ . Isso vai permitir analisar o comportamento da energia cinética durante o funcionamento do sistema; ou apenas utilizar o valor de  $w_n$  e encontrar diretamente o valor de  $T$  na posição final do curso do atuador. O tempo de acionamento do sistema, dado pela Equação (41), é obtido da mesma forma, aplicando os valores de  $w_m$  e  $\alpha_m$  previamente calculados. Desta maneira, é possível dimensionar o sistema para que ele atenda às necessidades do processo e sejam evitadas falhas por impacto excessivo nos atuadores.

$$w_m = \sqrt{w_{m-1}^2 + 2 * \alpha_{m-1} * (\theta_{1m} - \theta_{1m-1})}, \quad m \in A; A = \{1, 2, \dots, n\} \quad (40)$$

$$t_m = \left( \frac{w_{m-1} - w_m}{\alpha_{m-1}} \right) + t_{m-1}, \quad m \in A; A = \{1, 2, \dots, n\} \quad (41)$$

### 3.4.1.5 Análise estrutural utilizando o Método de Elementos Finitos

Em projetos de engenharia é comum que os projetistas se deparem com situações em que precisam prever determinado(s) comportamento(s) de um corpo ou conjunto quando expostos a situações críticas. Para casos complexos em que se deseja analisar efeitos de vibração, tensão, evolução térmica, comportamento eletromagnético, dispersão e escoamento de fluidos, entre outros, é adequado que se utilize o Método de Elementos Finitos (Campilho, 2012).

O Método dos Elementos Finitos (MEF) é um método que fornece soluções numéricas através da resolução de um sistema de equações lineares, onde o número de incógnitas é igual ao produto do número de nós pelo número de variáveis nodais em cada nó (Campilho, 2012). O princípio de funcionamento do método consiste em encontrar as variáveis de campo nos pontos nodais da malha e posteriormente aproximar esses resultados para os pontos não nodais através de funções de interpolação. Desta forma, quanto maior o número de nós, maior a precisão da solução. Porém, também maior deve ser a capacidade de processamento do computador e maior é o tempo necessário para a obtenção da solução (Campilho, 2012).

A forma mais correta de saber se a solução do método é ou não válida, seria compará-la com a solução exata, porém não há necessidade de aplicar o método quando a solução exata é conhecida. Desta maneira, segundo Campilho (2012) a solução deve ser verificada de acordo com a convergência numérica do método, a razoabilidade do resultado obtido (por isso é necessário um certo conhecimento do profissional que está utilizando o método), a consistência do modelo com as leis físicas e uma descontinuidade razoável das variáveis derivadas nas fronteiras entre os elementos.

A descontinuidade ocorre no cálculo das variáveis secundárias (como as deformações e tensões do corpo) e são basicamente variações bruscas dos valores encontrados de um nó para o outro, quando na realidade essas variações são um tanto quanto suaves.

Nesta secção será tratada a utilização do MEF para análises estruturais com o intuito de dimensionar corpos e estruturas baseado em resultados de tensão, deslocamento e vida à fadiga. As análises realizadas neste trabalho foram feitas no *software SolidWorks*®. Para a criação do modelo a ser estudado, após a peça já desenhada, é necessário definir (Campilho, 2012):

- Tipo de estudo;
- Materiais;
- Condições fronteira;



- Esforços aplicados;
- Ligações;
- Criação da malha e processamento.

A seguir essas etapas serão tratadas de forma sucinta.

#### 3.4.1.5.1 Tipo de estudo

A seleção do estudo é o primeiro fator que vai ditar a validade dos resultados, pois cada tipo de estudo que os *softwares* disponibilizam possui um algoritmo de solução específico para o caso. Os tipos de estudos mais frequentes utilizados em análises de mecânica estrutural são (Campilho, 2012):

- Análise estática;
- Estudo de encurvadura;
- Análise modal;
- Análise térmica;
- Teste de queda;
- Estudo de otimização;
- Análise de fadiga;
- Análise não linear;
- Estudo dinâmico.

A análise estática permite a obtenção de valores de deslocamento, deformações e tensões em suas várias componentes (X, Y e Z), assim como seus valores equivalentes e resultantes; permite também o cálculo do coeficiente de segurança, que é útil para fazer uma análise de sobredimensionamento e otimizar o sistema (Campilho, 2012).

Na análise de fadiga é possível averiguar como o corpo se vai comportar quando submetido a esforços cíclicos e é realizada com base em um estudo estático realizado previamente. No SolidWorks® é possível fazer uma análise de fadiga combinando vários estudos estáticos com diferentes tipos de carregamento e condições fronteira, desde que as malhas dos sistemas sejam idênticas. O *software* fornece valores para a vida útil e para a percentagem de danos que o corpo sofre quando exposto aos esforços cíclicos definidos. Os resultados de vida útil fornecem a quantidade de ciclos que o corpo é capaz de suportar sem que haja falhas. O resultado da percentagem de danos indica a percentagem da vida do material que foi consumida para o carregamento com um determinado número de ciclos. Por exemplo, se a percentagem de dano é igual a 50, significa que 50% da vida útil do material será consumida quando ele for exposto a um número infinito de ciclos (Dassault, 2016b).

Os demais tipos de análises não serão tratados porque não é de interesse para o projeto desenvolvido. Para informações mais aprofundadas, consultar a obra de Campilho (2012).

### 3.4.1.5.2 Materiais

A definição do material é o que vai impactar diretamente na solução. Desta forma, o MEF pode ser utilizado para determinar o material de um determinado componente, porque assim como nos métodos de solução exata, a alteração de valores como coeficiente elástico, coeficiente de Poisson, densidade, tensão limite de elasticidade, tensão de rotura e as propriedades de fadiga, alteram a solução do modelo.

### 3.4.1.5.3 Condições fronteira

O nó de um elemento finito possui graus de liberdade, o que possibilita seu deslocamento em resposta aos esforços aplicados no corpo. Por exemplo, para elementos de viga 3D, os nós possuem 6 graus de liberdade; para elementos sólidos 3D, os nós possuem 3 graus de liberdade (Campilho 2012). As condições fronteira têm basicamente a função de restringir esses graus de liberdade. Essa restrição é feita não necessariamente a todos graus de liberdade ao mesmo tempo, mas pode ser de acordo com a situação que se deseja simular. Para o caso utilizado neste trabalho, essas restrições poderiam ter sido definidas como (Campilho 2012):

- Fixo: bloqueia todos os seis graus de liberdades de uma aresta ou plano;
- Deslizante: restringe os movimentos rotacionais e o movimento na direção perpendicular à face restringida. Dos outros dois movimentos possíveis, o projetista pode optar por apenas um deles, ou definir um deslocamento máximo para o corpo nas direções desejadas;
- Dobradiça fixa: restringe o corpo de forma a que ele apenas consiga rotacionar em torno do eixo restringido;
- Simetria: essa condição fronteira faz com que seja analisado apenas metade do modelo, o que diminui o tempo de simulação ou possibilita um refinamento da malha na parte em análise. Porém, essa restrição pode ser aplicada apenas quando a geometria e as cargas aplicadas no componente são simétricas.

### 3.4.1.5.4 Esforços aplicados

Os esforços aplicados são os responsáveis pela perturbação do sistema e, conseqüentemente, são os eventos que preocupam o projetista no momento do de seus componentes. As cargas aplicadas ao modelo devem representar com a máxima fidelidade possível as condições reais de funcionamento do sistema, para que o resultado seja válido. Em alguns casos, a aplicação de todas as forças reais no modelo pode gerar alguma complexidade e, para evitar essas situações, a simulação pode ser feita aplicando as cargas de forma separada em diferentes estudos e posteriormente conjugar os resultados, o que é permitido pelo Método da Sobreposição. Para mais informações sobre o método, consultar (Beer & Johnston, 1995).

Os esforços mais comuns para análises estruturais são forças e momentos, pressão distribuída, aceleração da gravidade, força de esmagamento, carga/massa remota e massa distribuída (Campilho, 2012).

#### 3.4.1.5.5 Ligações

Definir as ligações entre os corpos é de extrema importância, já que o *software* não reconhece na simulação as restrições impostas para a montagem do sistema. Os tipos de ligação mais relevantes são a ligação soldada, sem penetração, suporte elástico, mola, pino e barra rígida (Campilho, 2012). No caso do SolidWorks®, por defeito, os contactos são considerados todos como soldados.

A ligação soldada considera os corpos que estão em contacto como sendo um único corpo, fazendo com que a malha seja contínua na zona de ligação, respeitando porém as propriedades dos materiais de cada peça (Campilho, 2012). A ligação sem penetração define que, caso haja contacto entre os componentes, os corpos não se penetram; pode ser utilizado para casos em que há deslizamento entre as peças devido a deformações, por exemplo. Os demais tipos de contacto não serão tratados porque não se encaixam no âmbito deste trabalho.

#### 3.4.1.5.6 Malha

Segundo Campilho (2012), a criação da malha consiste em discretizar os componentes do modelo em elementos finitos ligados por nós. Existem vários tipos de malhas, porém não serão tratadas neste trabalho. No SolidWorks® a seleção do tipo dos elementos finitos é feita automaticamente. No entanto é possível determinar o tamanho global dos elementos e o processo de geração da malha, que pode ser gerada pelo processo padrão ou pelo processo com base em curvatura (Campilho, 2012).

O método padrão gera malhas com elementos finitos de tamanho uniforme, independente da presença de entalhes, furos ou algum outro tipo de detalhe nas peças. Já o processo baseado curvatura gera malhas com um refinamento maior nas zonas que possuem maior curvatura na sua geometria, como zonas de entalhes e furos (Campilho, 2012) e, apesar de tornar a simulação mais demorada, é aconselhável utilizar esse tipo de malha para corpos que possuem curvaturas que podem ser críticas para sua resistência.

Dessa forma, é preparado o modelo para análise MEF e como pôde ser percebido ao longo do tópico, é necessária uma certa análise crítica do projetista durante a criação do modelo, e isso não deve ser diferente no momento da análise dos resultados.

#### 3.4.1.6 Seleção de motores eléctricos

A seleção de motores eléctricos é de extrema importância para garantir que as necessidades impostas pelo projetista sejam satisfeitas, e por se tratar de componentes

caros não é viável trabalhar por tentativa e erro. Sua seleção pode ser feita de várias formas distintas, o que vai depender das necessidades e condições de operação.

No projeto da alimentadora de barras foi utilizado um servo motor no conjunto 07\_Motor de acionamento. Sua seleção foi feita com base no tempo de recuo do carro de alimentação, que vai possibilitar a obtenção dos parâmetros mínimos de funcionamento que o motor deve possuir. Para tal, foi realizada uma análise bastante simplificada do sistema, considerando apenas as acelerações lineares e desprezando todas as perdas.

As variáveis que devem ser controladas são encontradas através das Equações (42), (43), (45), (45), (46) e (47), que fornecem respectivamente os valores da aceleração máxima do carro de alimentação, da massa movimentada, da velocidade máxima do carro de alimentação, do tempo mínimo de recuo do carro de alimentação e da rotação máxima do motor, onde  $T_r$  é o torque do eixo de saída,  $r_{rd}$  é o raio primitivo da roda dentada,  $m_s$  é a massa do sistema,  $m$  é a massa do respectivo componente com o nome subscrito,  $m_G$  é a razão de engrenamento,  $N_c$  é o número de dentes da coroa,  $N_p$  é o número de dentes do pinhão,  $V_0$  é a velocidade inicial do carro de alimentação e  $\Delta S$  é a distância que o carro de alimentação vai percorrer.

$$a_{\text{máx}} = \frac{T_r}{r_{rd} * m_s} \quad (42)$$

$$m_s = m_{\text{barra}} + m_{\text{carro}} + m_{\text{corrente}} \quad (43)$$

$$T_{\text{máx,motor}} = T_r * m_G \quad (44)$$

$$V_{\text{máx}}^2 = V_0^2 + 2 * a_{\text{máx}} * \Delta S \quad (45)$$

$$t_{\text{min}} = \frac{V_{\text{máx}} - V_0}{a_{\text{máx}}} \quad (46)$$

$$\frac{n_{\text{máx,motor}}}{m_G} = \frac{60 * V_{\text{máx}}}{2 * \pi * r_{rd}} \text{ [RPM]} \quad (47)$$

$$m_G = \frac{N_c}{N_p} \quad (48)$$

Com base nestas equações, foi desenvolvido um modelo matemático para minimizar o tempo de recuo do carro, levando em consideração as variáveis limitantes do motor (torque, rotação e potência). Para tal, foi subdividido o movimento em duas partes, a parte em que o motor acelera o carro e a parte em que a velocidade é constante. Desta forma, as variáveis a serem otimizadas pelo modelo são  $t_1$  e  $t_2$ , onde  $t_1$  é o tempo de aceleração do carro e  $t_2$  é o tempo total do movimento. A função objetivo do modelo, que é a função que deve ser minimizada, é mostrada na Equação (49).

$$\min f(t) = t_2 \quad (49)$$

### 3.4.2 Projeto Mecânico

Para que o projeto seja funcional e atenda às necessidades de mercado, o equipamento deve ter alguns componentes essenciais, que são:

- Zona para armazenamento de uma determinada quantidade de barras;
- Um sistema que transfere as barras, uma de cada vez, da zona de armazenamento para a zona de alimentação, e posteriormente para o interior da máquina-ferramenta;
- Um sistema que prenda as barras para permitir o seu acoplamento e desacoplamento na pinça de arrasto;
- Um sistema de movimentação da barra após ela ser presa na pinça de arrasto.

A Figura 50 indica as respetivas zonas em que cada processo será realizado no equipamento.

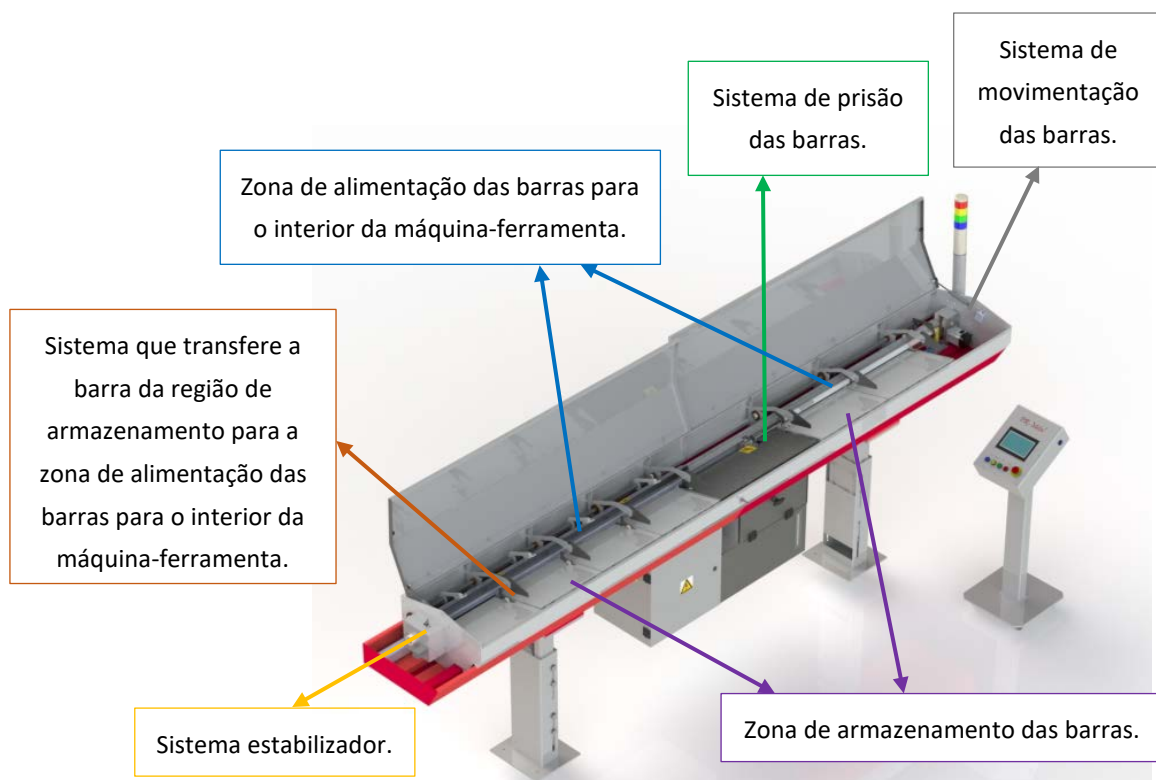


Figura 50 - Localização dos componentes essenciais para o funcionamento satisfatório do equipamento.

Como mostrado na Tabela 6, o projeto mecânico foi subdividido em doze partes com o intuito de atender a esses cinco principais requisitos, os objetivos iniciais do projeto e as demais necessidades que surgiram para o bom funcionamento do equipamento. As subdivisões do projeto serão tratadas de forma separada a seguir.

### 3.4.2.1 Estrutura

A estrutura da máquina (Figura 51), referência 01\_Estrutura, tem como função sustentar e fixar todos os demais conjuntos. Foi desenvolvida com base nas necessidades de apoio e fixação dos componentes, e com base em uma análise de MEF desenvolvida com o intuito de garantir que os esforços gerados não serão prejudiciais à sua integridade.

Para que houvesse facilidade na montagem e fabricação da estrutura, ela foi subdividida em três partes, como é mostrado na Tabela 13 e ilustrado na Figura 51. Cada parte será tratada separadamente a seguir. A referência 010\_Compras é o conjunto de peças *standard* que serão utilizadas no conjunto.

Tabela 13 - Subdivisão do projeto da estrutura.

Referência	Descrição
010	Compras
011	Caixa Base
012	Vigas de Sustentação
013	Pés

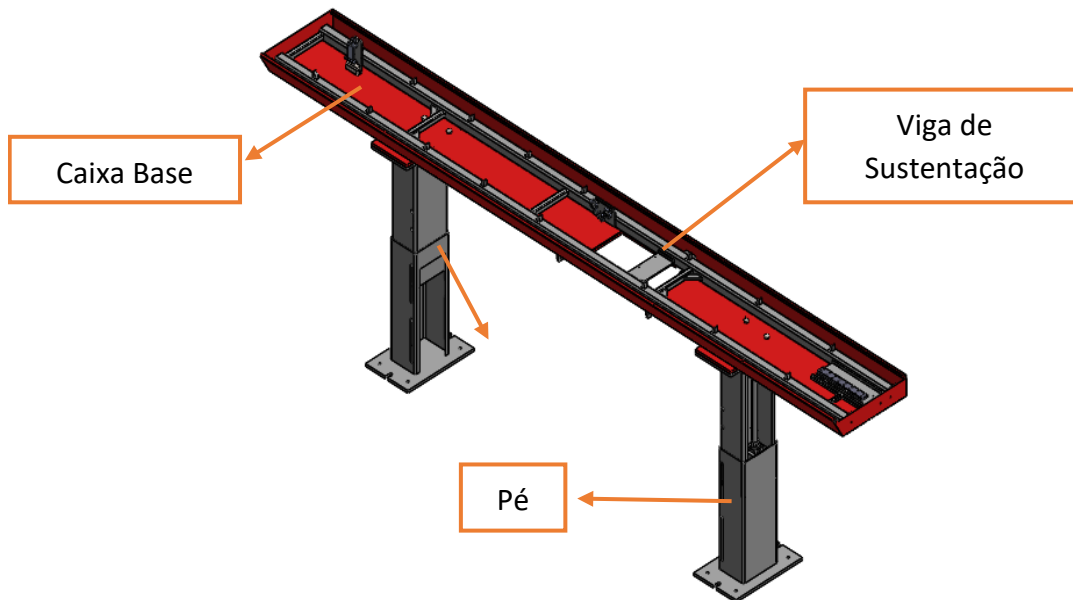


Figura 51 - Estrutura da máquina.

#### CAIXA BASE

A caixa base tem essencialmente duas funções: vedar a máquina contra o vazamento de óleo para o ambiente e penetração de lixo; e fazer parte da proteção do mecanismo, evitando que o operador tenha acesso a uma parcela das partes móveis do sistema

quando a máquina está em funcionamento. A abertura no centro da peça tem o propósito de permitir o retorno do óleo lubrificante das guias para o reservatório, que também é o mais vedado possível para evitar o vazamento de óleo.

## PÉS

Os pés da máquina (Figura 52) possuem a função de sustentar o peso do equipamento e ajustar a sua altura, já que a máquina deve trabalhar centrada com o fuso do torno, e cada tipo de torno tem sua altura específica. A altura é ajustada através de uma barra roscada, conforme mostrado na Figura 53, onde a porca é fixada em um flange por soldadura, que por si é apoiada em um rolamento de encosto a fim de deixar o ajuste de altura mais suave e fácil de ser realizado.

O rolamento selecionado suporta uma carga máxima de 93 kN. Nesse aspecto, ele está sobredimensionado, já que o peso estimado da máquina é de 600 kg quando carregada com barras de 28 mm de diâmetro, o que gera uma força estimada de 1500 N no rolamento quando o equipamento está estático (quando não está sendo regulada sua altura), pois pode ser considerado que a carga em cada um dos pés é dividida entre a barra roscada e os parafusos de fixação de forma igual. Para quando a altura da máquina está sendo regulada, conseqüentemente os parafusos de fixação estão soltos, aí então peso da máquina é todo suportado pelas roscas, o que gera uma carga estimada de 3000 N em cada rosca<sup>6</sup>. Desta forma, a seleção dos rolamentos de encosto foi baseada nas características dimensionais necessárias para a fabricação e aplicabilidade do sistema.

O peso da máquina foi estimado através da sua montagem no SolidWorks®, somado com a massa do óleo de lubrificação do conjunto 010\_Sistema de Lubrificação e uma massa adicional de 80 kg, que foi adicionada como um fator de segurança para a estrutura.

Inicialmente a barra roscada do sistema era uma barra com rosca M20, porém foi decidido que esta não era a melhor solução devido ao elevado esforço que a máquina deve ser capaz de suportar. Desta forma, a barra roscada passou a ser uma barra com rosca trapezoidal de diâmetro externo igual a 24 mm e um passo de 5 mm.

Por ser um elemento estrutural de extrema importância, a barra roscada foi submetida a uma análise para saber se o elemento irá, ou não, sofrer flambagem quando for solicitado mecanicamente. Para isso foi utilizado a Equação (3) e a Equação (50) (Beer & Johnston, 1995) (que calcula o momento de inércia de área para elementos circulares) para encontrar o valor de  $P_{cr}$ . Para a simplificação dos cálculos, a análise não foi realizada considerando o diâmetro externo da própria barra roscada, assim como o perfil das roscas, mas sim considerando uma barra lisa de 19 mm de diâmetro, que é o diâmetro menor da barra roscada em questão. Esta abordagem foi feita para ter uma

---

<sup>6</sup> A distribuição de forças não é exatamente dessa forma, porém como não se trata de um sistema que possui grandes braços de força e as peças superior e inferior dos pés irão se encaixar com ajuste, foi considerado tal distribuição de forças para as barras roscadas.

certa segurança no projeto, pois se o sistema se mostrar satisfatório para esse caso, também será satisfatório para a barra roscada real.

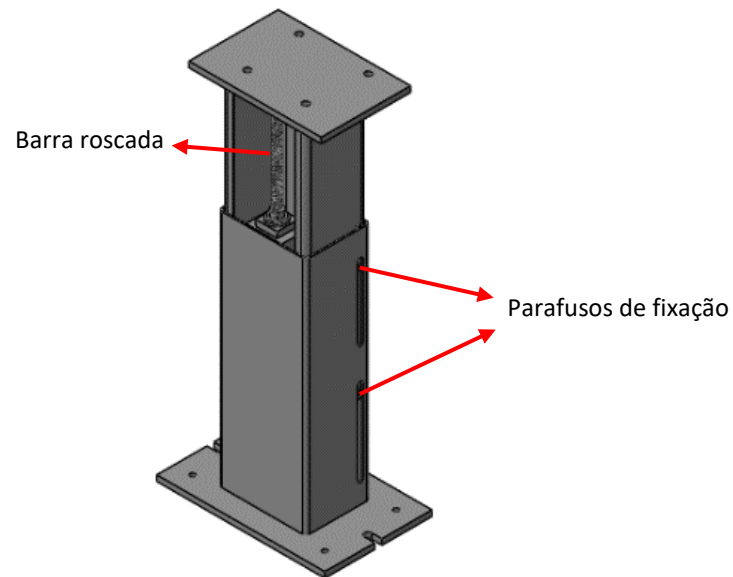


Figura 52 – Pé da máquina.

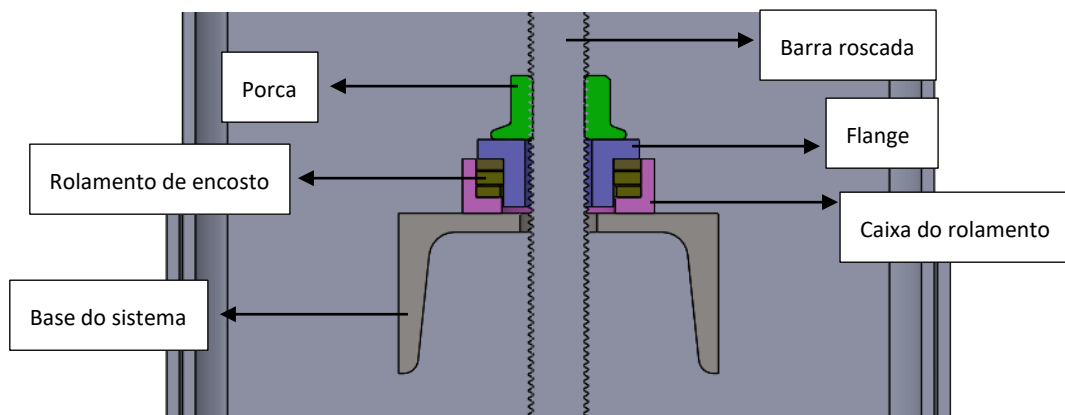


Figura 53 - Sistema de regulagem de altura da máquina.

$$I = \frac{1}{4} * \pi * r^4 \quad (50)$$

Onde:

- $r$  é o raio da barra em questão.

Os valores das variáveis utilizadas para os cálculos são mostrados na Tabela 14.



Tabela 14 - Valores dos parâmetros utilizados para o cálculo da carga crítica de flambagem das roscas de regulagem da altura do equipamento.

Variável	Valor	Unidade
$E$	210	GPa
$L$	0,56	m
$r$	$9,50 * 10^{-3}$	m

Após os cálculos foi observado que o valor de  $P_{cr}$  para o elemento é de 169,20 kN, o que excede em muito o valor da carga máxima da qual estará exposto (3 kN). Isso garante que o elemento não irá flambar.

Além de garantir que o elemento não irá flambar, é necessário garantir que o elemento não irá sofrer deformação plástica por excesso de tensão de compressão. Para isto foi utilizado a Equação (54) (Beer & Johnston, 1995), onde  $P$  é a carga máxima aplicada no elemento (3000 N) e  $A$  é a área da secção transversal da barra.

$$\sigma = \frac{P}{A} \quad (51)$$

A Tabela 15 exhibe os valores utilizados para o cálculo da tensão no elemento. Dessa forma foi encontrado um valor de tensão de compressão máxima igual a 42,32 MPa para a barra. Como a barra roscada é fabricada em aço DIN EN 1.0401 (C15), o valor para a tensão de compressão encontrado garante que o elemento não irá sofrer deformações plásticas, já que possui um limite mínimo de resistência à compressão é igual a 255 MPa.

Através dos cálculos é possível perceber que a barra roscada está um tanto quanto superdimensionada, porém por não se tratar de um elemento de alto custo, foi optado por manter as dimensões previamente selecionadas para fosse mantido o aspeto robusto do equipamento.

Tabela 15 - Valores dos parâmetros utilizados para calcular a tensão de compressão na barra.

Variável	Valor	Unidade
$P$	3000	N
$A$	$7,10 * 10^{-5}$	m <sup>2</sup>

## VIGA DE SUSTENTAÇÃO

O subconjunto Viga de sustentação (Figura 54) tem a função de sustentar todos os componentes da máquina, com exceção dos pés. Por esse motivo, foi aplicado ao conjunto uma análise estática com base no MEF para verificar as tensões geradas nas vigas principais e a deformação vertical da estrutura. Naturalmente, quando a caixa base

for soldada à viga de sustentação, vai existir um aumento da rigidez da estrutura, porém por motivos conservadores foi desconsiderado a caixa base da simulação estática.

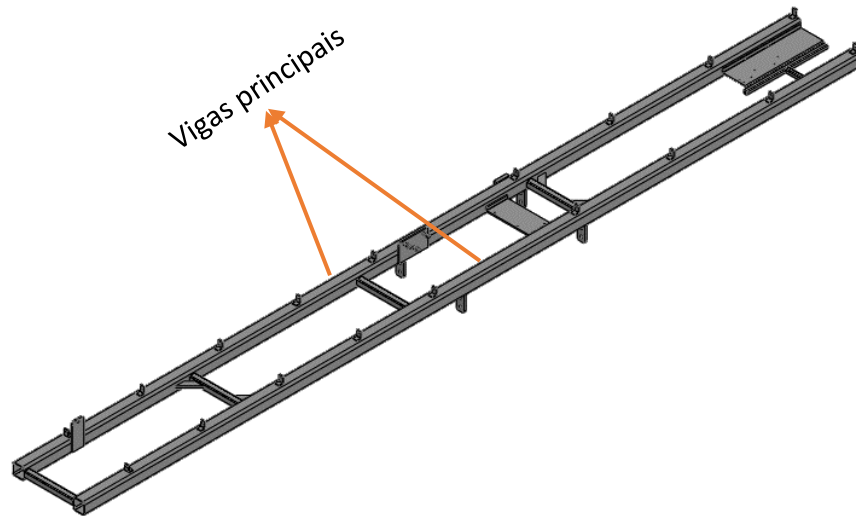


Figura 54 - Conjunto 012\_Vigas de Sustentação.

Por se tratar de uma estrutura com componentes que se comportam como vigas (Campilho, 2012) o ideal seria que estes elementos fossem considerados como tal para realizar a análise, o que simplificaria em muito a malha e, conseqüentemente, diminuiria o tempo de simulação. Porém, todos os elementos de viga foram considerados como sólidos porque, por motivos que não foram identificados, o sistema apresentava demasiada instabilidade durante a simulação quando os elementos eram considerados como vigas, o que não aconteceu ao considerá-los como sólidos.

Para a simplificação da análise não foram considerados alguns elementos que são desprezáveis para a resistência da estrutura e servem apenas de apoio para outros conjuntos. Abaixo são apresentados os parâmetros da malha que foi utilizada:

- Malha mista;
- Malha mesclada com base em curvatura;
- Número mínimo de elementos em um círculo: 8;
- Taxa de crescimento do elemento: 1,6;
- Número total de nós: 463777;
- Número total de elementos: 230552;
- Tamanho máximo do elemento: 83,1231 mm;
- Tamanho mínimo do elemento: 0,5638 mm.

Na Figura 55 são exibidos os parâmetros utilizados para a realização do estudo considerando os esforços distribuídos ao longo da estrutura e também alguns esforços concentrados que poderiam alterar o resultado final da simulação, onde:

- As indicações em verde são as condições fronteira do sistema, onde o sistema é restringido como fixo. Essas restrições são realizadas nas bases onde serão fixados os pés;
- As indicações em roxo na face superior das vigas principais representam a força correspondente ao peso das barras (com Ø28 mm), acrescida da força peso dos conjuntos montados na máquina, com exceção do sistema de lubrificação, do painel elétrico, do sistema de garras e do sistema do motor de acionamento. No total, essa força foi estimada em 1500 N para cada viga. A estimativa da força foi feita com base na massa dos componentes, fornecidas pelo SolidWorks®;
- As indicações a roxo abaixo das vigas principais indicam a força correspondente ao peso do sistema de lubrificação quando o tanque está armazenando 60 L de lubrificante, que é a sua capacidade máxima. O peso do sistema é estimado em 780 N e é aplicado de forma distribuída nas bases de fixação do sistema. A estimativa do peso do sistema foi feita com base no somatório das massas do reservatório (fornecido pelo SolidWorks®), da bomba hidráulica (fornecida pelo fabricante) e do óleo lubrificante (obtido através de sua densidade);
- Na superfície da viga assinalada a azul foi colocada uma massa distribuída de 40 kg, que é a massa estimada do painel elétrico. O painel não é fixado na viga que recebe a massa distribuída, porém ela fica no centro das bases de fixação do componente, o que é o suficiente para poder aplicar ali o peso do sistema. A massa do painel elétrico foi estimada com base na massa da caixa elétrica (fornecida pelo SolidWorks®) somada com a massa dos componentes elétricos da máquina, que foi um valor médio fornecido pela equipa de engenharia da PPRR-Metal;
- A superfície destacada a amarelo é responsável pela fixação do sistema de garras, onde foi aplicada uma carga distribuída de 10 kg, que é a massa estimada do sistema. A massa do sistema foi estimada através do SolidWorks®;
- A superfície destacada a verde é onde o sistema 07\_Motor de Acionamento é fixado. Assim nesta superfície foi aplicada uma massa distribuída no valor de 20 kg, que é o peso estimado do sistema. Apesar do sistema não ser apoiado em toda a área da superfície, a consideração feita não irá implicar uma diferença significativa no resultado porque o comprimento da superfície é pequeno em relação à estrutura em geral. A massa do sistema foi estimada através da soma das massas das engrenagens e das peças de maquinação (fornecidas pelo SolidWorks®) e da massa do servomotor (fornecida pelo fabricante);
- A indicação a vermelho representa a força da gravidade, no valor de  $9,81 \text{ m/s}^2$ . Ela foi considerada para que as massas distribuídas fossem convertidas em força e para que a massa da própria estrutura também fosse considerada na análise;

Todas as vigas são fabricadas em aço EN 1.0576 (S355 J2 H) e as chapas são fabricadas em aço EN 1.0037 (ST 37-2). As vigas principais são vigas normalizadas de 60 mm x 60 mm x 5 mm. Para mais informações sobre os componentes, consultar o Anexo 10.

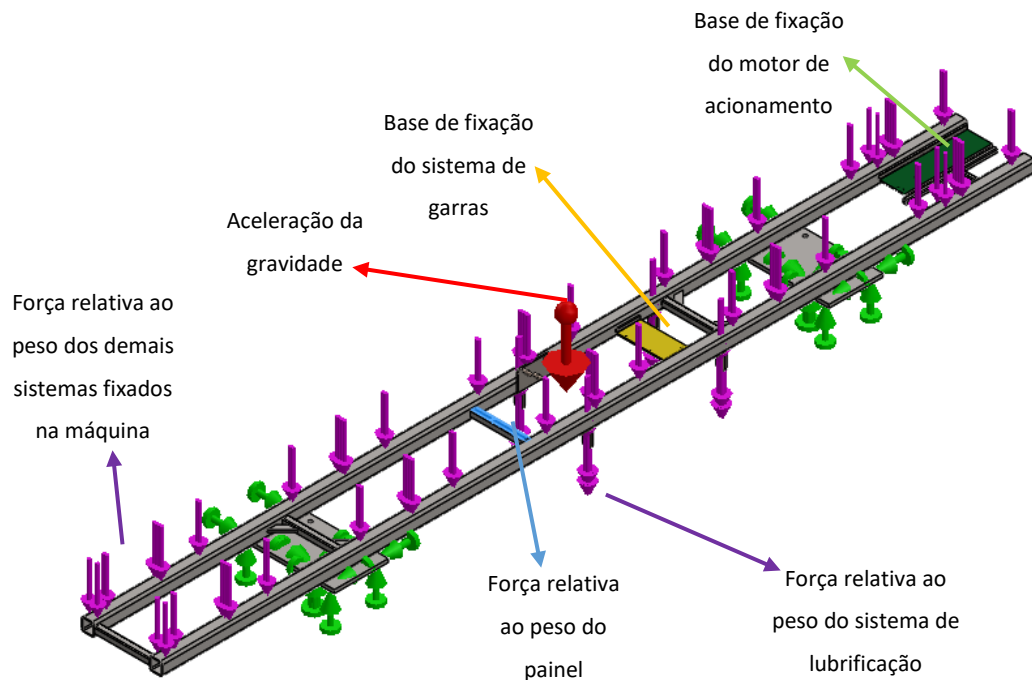


Figura 55 - Parâmetros utilizados para a simulação da estrutura.

Os resultados obtidos para o estudo mostraram-se satisfatórios e são exibidos na Figura 56 e Figura 57. As máximas tensões equivalentes de von Mises foram observadas na zona ao lado da base do pé da máquina, onde ficaram em torno dos 75 MPa. Tendo em vista que a tensão limite de escoamento do aço DIN 1.0576 é aproximadamente 355 MPa, ainda existe uma folga considerável de tensão até que a viga comece a sofrer deformações plásticas.

Quanto ao deslocamento vertical das vigas principais, e conforme o mostrado na Figura 57, os seus valores máximos foram atingidos no centro da estrutura, atingindo um valor de 1,5 mm. Esse valor foi aceite porque se trata de uma estrutura de 4 metros de comprimento e com um vão entre as bases de suporte de 2 metros. Portanto, o deslocamento vertical sofrido representa 0,0375% do comprimento da estrutura e 0,075% do comprimento do vão, o que é insignificante, levando em consideração a aplicação da estrutura.

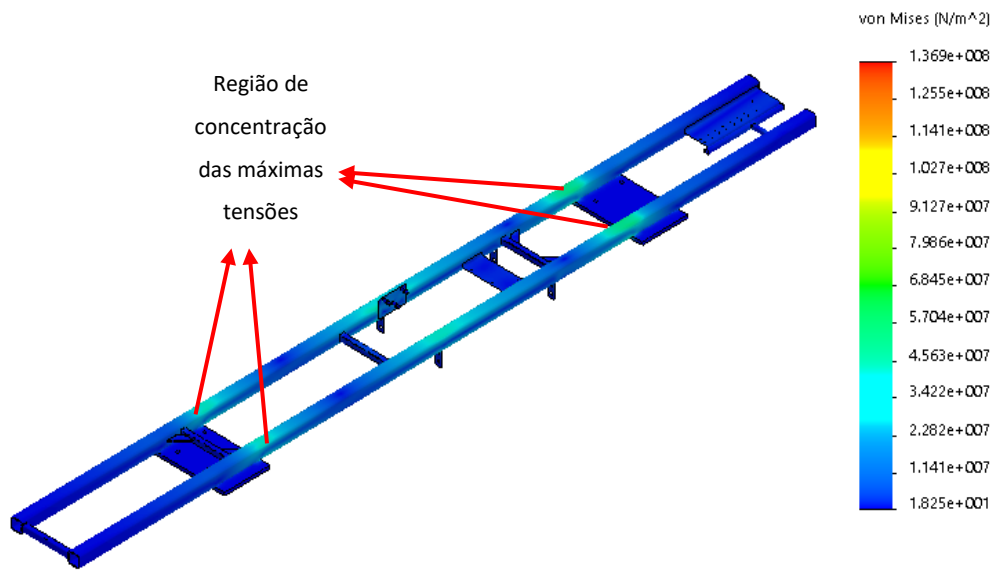


Figura 56 – Tensões equivalentes de von Mises ao longo das vigas principais da estrutura.

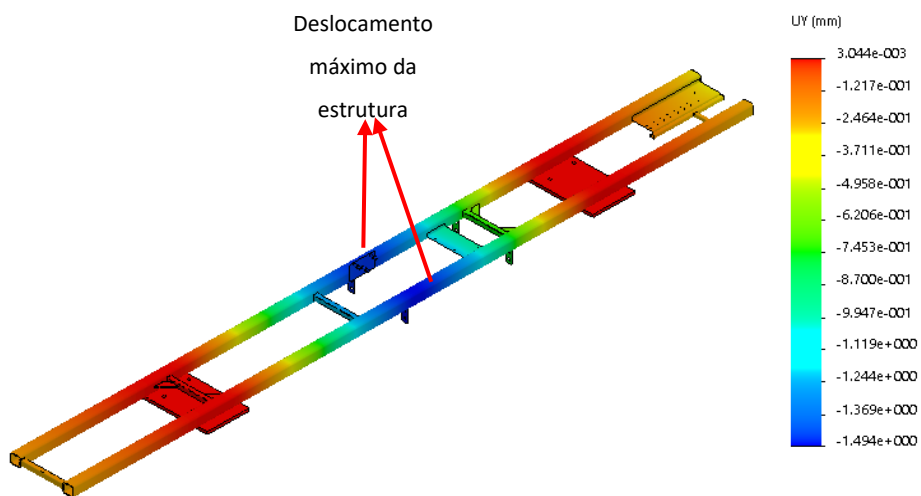


Figura 57 – Deslocamento vertical da estrutura.

### 3.4.2.2 Carro de alimentação

O carro de alimentação (Figura 58) tem a função de transportar a barra para o interior da máquina e posteriormente retirar a parte que o processo não aproveita. O conjunto Carro de alimentação foi subdividido conforme a Tabela 16.

Tabela 16 - Subdivisão do projeto do carro de alimentação.

Referência	Descrição
020	Compras
021	Carro
022	Acessórios

O subconjunto 022\_Acessórios (Figura 58) possui três funções. A primeira é levar a barra até ao interior da máquina, para que seja aproveitado o seu máximo comprimento possível; essa função será realizada pelo varão (Figura 59), que de início vai ser fabricado com um comprimento útil de 1000 mm e, caso o cliente necessite, vai existir a possibilidade de fabricação sob medida. O segundo papel do conjunto é desenvolvido pela pinça de arrasto (Figura 60) (componente *standard* não fabricado pela PRR-Metal), que prende a barra para que ela seja carregada pelo carro durante a alimentação. E a terceira função é exercida pela ponteira rotativa, que permite que a pinça de arrasto rode junto com a barra maquinada, evitando que todo o varão seja rodado, diminuindo o desgaste na guia e a vibração no equipamento.

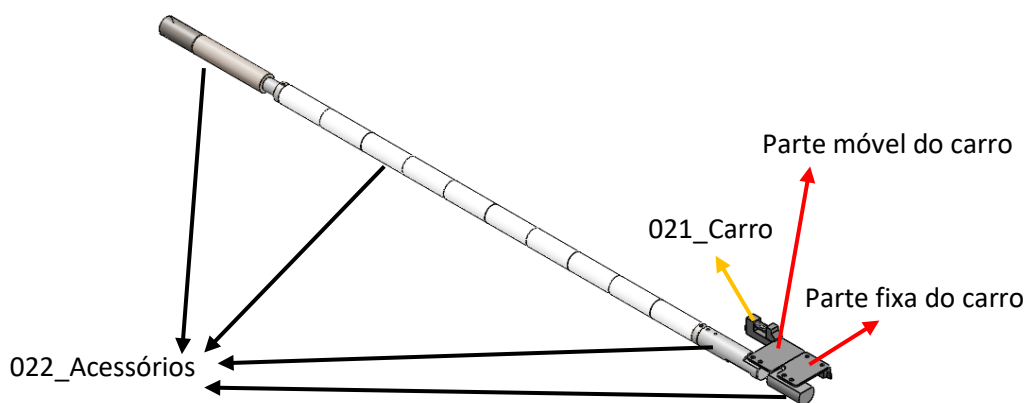


Figura 58 - Carro de alimentação montado com o varão do conjunto 022\_C.

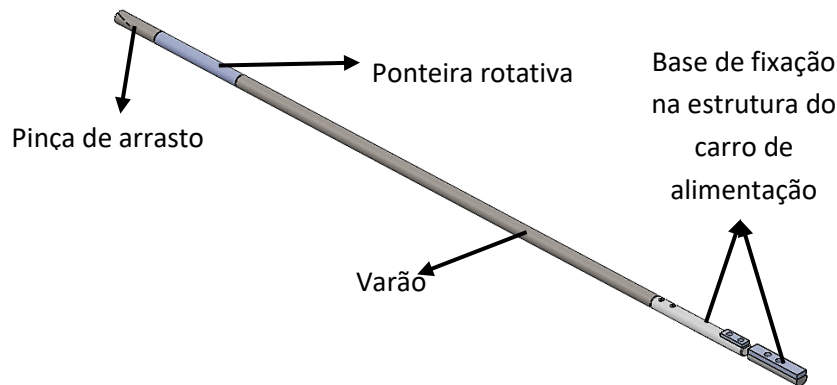


Figura 59 - Representação do conjunto 022\_Acessórios, subdivisão A.



Figura 60 - Pinça de arrasto.

Como os centros de torneamento são capazes de atingir altas rotações, é necessário que o varão e a pinça deslizem no interior de uma guia (Figura 61), sempre que possível, para evitar vibrações e danos na estrutura das máquinas e no varão. Porém, devido à grande faixa de trabalho da máquina (varões de  $\varnothing 3\text{mm}$  a  $\varnothing 28\text{mm}$ ) foi necessário criar subdivisões nos conjuntos 022\_Acessórios e 062\_Acessórios (onde cada conjunto foi subdividido em A, B e C para se enquadrar nas faixas de trabalho indicadas na Tabela 7), para evitar uma diferença muito grande entre o diâmetro da barra alimentada e o diâmetro da guia. A Tabela 17 mostra o intervalo de dimensões das barras que cada subdivisão do conjunto 022\_Acessórios pode albergar.

Para esse conjunto não foi realizado qualquer dimensionamento porque é composto por componentes simples que não sofrem esforços significativos.

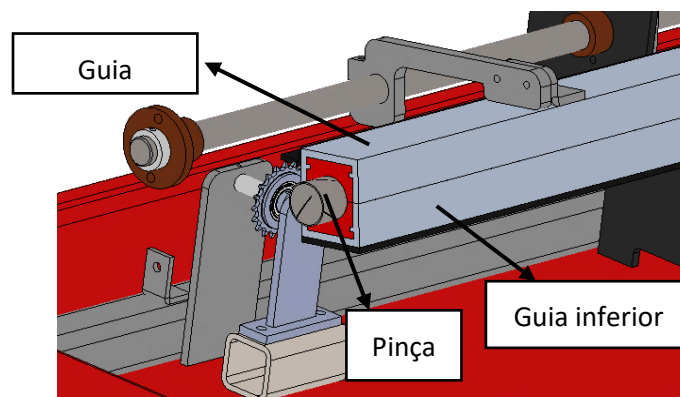


Figura 61 - Varão e pinça trabalhando no interior da guia.

Tabela 17 - Subdivisão do subconjunto 022\_Acessórios.

Referência	Faixa de trabalho para barras cilíndricas ( $\varnothing$ ) [mm]	Faixa de trabalho para barras hexagonais [mm]	Diâmetro da guia [mm]
022_A	3 - 12	2,6 – 10	14
022_B	12 -18	10 – 15,5	20
022_C	18 -28	15,5 – 24	30

### 3.4.2.3 Carga e descarga

O mecanismo de carga e descarga (Figura 62) está localizado na parte traseira da máquina (Figura 63) e tem a função de retirar da pinça de arrasto a porção da barra não utilizada pelo centro de torneamento, e também acoplar a nova barra à pinça de arrasto para que ocorra a sua alimentação.

Inicialmente, o projeto havia sido idealizado como mostra a Figura 64, porém, por se tratar de um equipamento que executa um elevado número de ciclos por hora, o desgaste seria muito intenso e acarretaria mau funcionamento, ineficiência e grande incidência de falhas no mecanismo. Após uma abordagem adequada da situação, foi decidido que a melhor solução seria utilizar um sistema com guias lineares, fosse por um sistema de rolamentos lineares ou por um sistema de patim. Foi então optado pelo sistema de patim da série MG da Hiwin (Hiwin Corporation, n.d.) (série de guias lineares compactas) devido ao espaço disponível para o mecanismo, pois o sistema de rolamentos lineares limitaria em muito seu funcionamento.

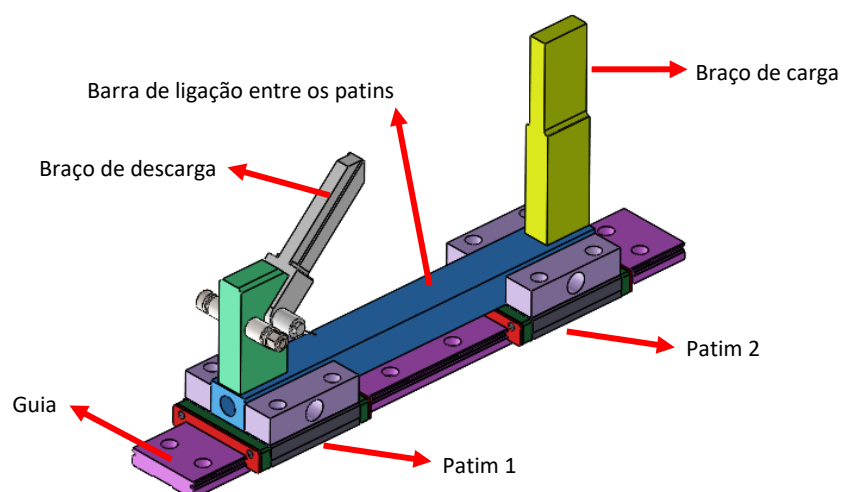


Figura 62 - Mecanismo de carga e descarga.



O acionamento do sistema é executado por um atuador pneumático de 40 mm (diâmetro do êmbolo) x 60 mm (curso). A seleção do seu diâmetro foi feita com base em uma análise prática, através do funcionamento de outros equipamentos com funções similares, e com base no relato de técnicos da área. O curso do atuador foi dimensionado com base na distância necessária para o mecanismo executar o trabalho de carga e descarga das barras.

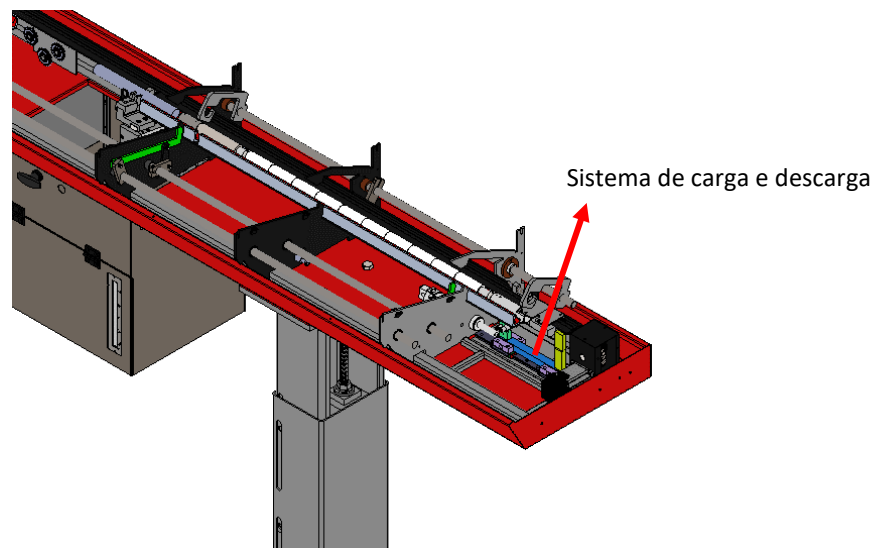


Figura 63 - Localização do sistema de carga e descarga.

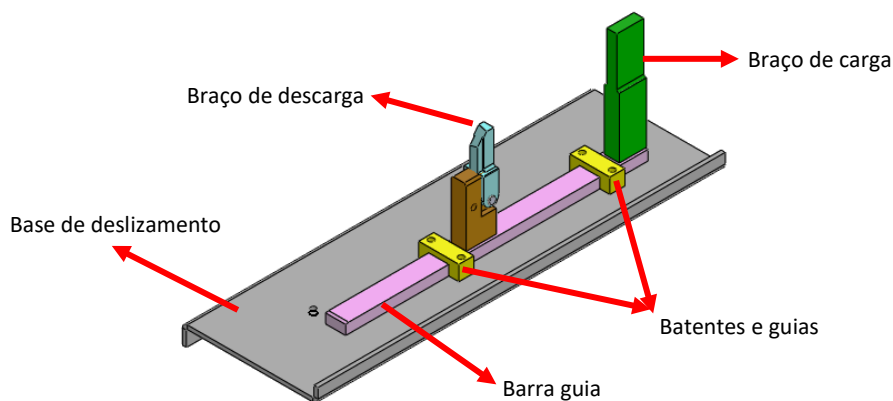


Figura 64 - Primeiro sistema de carga e descarga planejado.

O mecanismo atua sob o carro de alimentação para executar sua função. Na posição 1, Figura 65b), o braço de descarga encontra-se armado, pronto para executar a descarga da barra. Para que o braço de alimentação seja armado é necessário que o mecanismo avance 11,8 mm e para que seja desarmado a situação é inversa.

Na posição 2, Figura 65c), o sistema encontra-se na posição final de descarga, onde o processo de descarga já foi executado e o sistema está aguardando sinal para realizar o

processo de carga da nova barra que será alimentada na máquina. A posição final de carga é coincidente com a posição zero do sistema, ilustrada na Figura 65a).

O braço é armado e recolhido graças ao funcionamento em conjunto entre um batente, composto por uma base e uma bucha de agulha, e uma mola de torção. O funcionamento do mecanismo dá-se de forma que o batente (Figura 66) restrinja o movimento do braço de descarga, forçando-o a baixar quando o mecanismo atinge determinada posição no recuo, enquanto a mola de torção tem o papel inverso, que é forçar a que o braço de descarga seja armado quando o mecanismo avança.

No primeiro mecanismo idealizado, o ângulo de armação do braço de descarga era de  $90^\circ$ , como pode ser visto na Figura 64, e foi reduzido para  $45^\circ$  no mecanismo final (Figura 65). Isto fez com que fosse reduzida em 10 mm a distância que o mecanismo tem que percorrer para armar completamente o braço, resultando em ganho no tempo de ciclo.

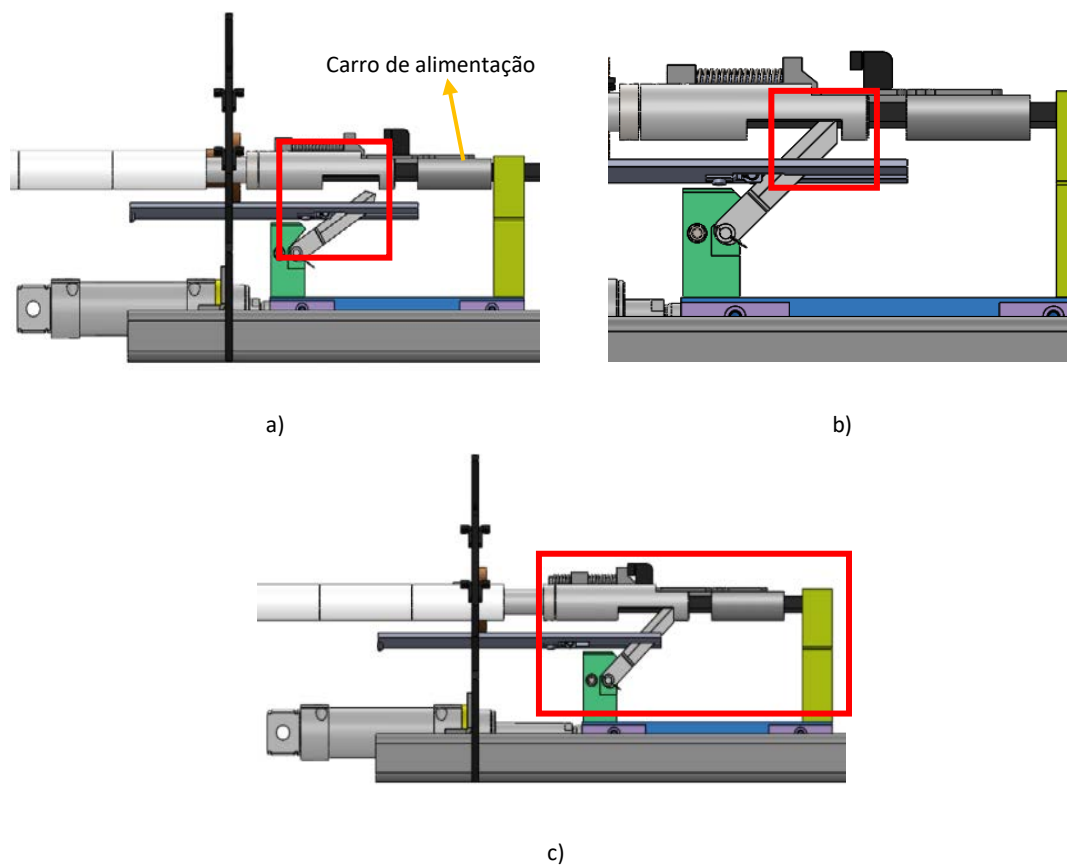


Figura 65 – Posicionamentos do sistema 03\_Carga e Descarga. a) posição 0 do sistema; b) posição 1 do sistema; c) posição 2 do sistema.

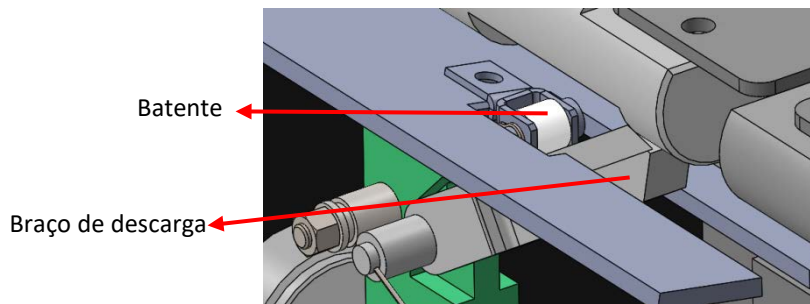


Figura 66 - Batente responsável por recolher o braço de descarga.

O sistema de patim e guia linear, apesar de ser projetado para movimentos de deslizamento, também sofre desgaste. É muito importante prever quando que esse desgaste passará a ser significativo, a ponto de levar à ocorrência de falhas do mecanismo. Segundo informações do catálogo do produto (Hiwin Corporation, n.d.), fornecido pelo fabricante, a vida útil<sup>7</sup> do sistema de guia linear para patim de esferas pode ser calculada através da Equação (52).

$$L = \left( \frac{Fh * Ft * C}{Fw * Pc} \right)^3 * 50 \text{ [km]} \quad (52)$$

Onde:

- $Fh$  é um fator de dureza;
- $Ft$  é um fator de temperatura;
- $C$  é a razão de carga dinâmica básica<sup>8</sup>;
- $Fw$  é um fator de carga;
- $Pc$  é o módulo da máxima carga calculada em cada patim durante a operação do sistema.

As tabelas utilizadas para a definição dos fatores encontram-se no Anexo 2. Os valores de cada fator utilizado para os cálculos, de acordo com a operação do sistema, são indicados na Tabela 18.

Para o cálculo das cargas a que cada patim é exposto ao longo da operação ( $Pc1$  e  $Pc2$ ), foram utilizadas as Equações (53) e (54), partindo do princípio que  $\sum Fy = 0$  e  $\sum M1 = 0$ , onde  $Fy$  são as forças na direção  $Y$  (vertical) e  $M1$  são os momentos em relação ao ponto 1 (Figura 67).

<sup>7</sup> A vida útil de um sistema de guias lineares é definida como a distância percorrida pelo sistema até que a guia ou as esferas do patim sofram fadiga por arrancamento (Hiwin Corporation n.d.).

<sup>8</sup> A carga dinâmica básica é definida como a carga máxima, não variando em direção e magnitude, que resulta em uma vida nominal de 50 km para patim de esferas e 100 km para patim de rolos (Hiwin Corporation n.d.).

Tabela 18 – Valores dos fatores utilizados no cálculo da vida útil dos patins e guia linear.

Variável	Valor
$Fh$	1
$Ft$	1
$Fw$	1,2

$$Pc1 = Fp1 + \frac{W}{2} + \frac{Fc * L}{d} \quad (53)$$

$$Pc2 = Fp2 + \frac{W}{2} - \frac{Fc * L}{d} \quad (54)$$

Onde:

- $Fp1$  é a força relativa ao peso dos componentes que estão sob o patim 1 mais o peso do patim;
- $Fp2$  é a força relativa ao peso dos componentes que estão sob o patim 2 mais o peso do patim;
- $W$  é o peso da “barra de ligação” entre os patins;
- $Fc$  é a força teórica exercida pelo atuador considerando a sua força máxima, que se dá quando este trabalha a uma pressão de 10 bar em seu avanço;
- $Pc1$  é a força de reação do patim 1;
- $Pc2$  é a força de reação do patim 2;
- $d$  é a distância entre o centro dos patins;
- $L$  é a distância entre a aplicação da carga e a linha de centro do patim;

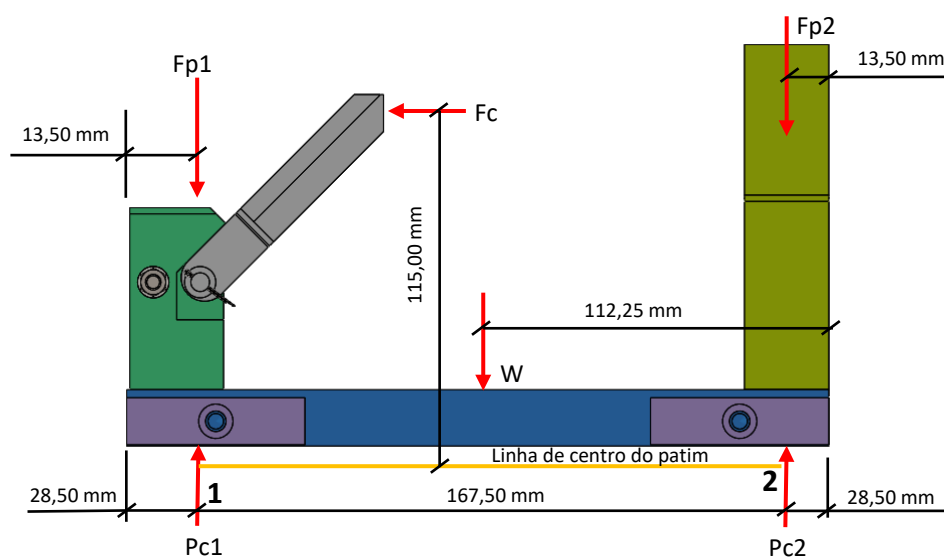


Figura 67 - Representação de forças atuantes no sistema para o processo de descarga.

A Tabela 19 mostra os valores das variáveis utilizadas nas Equações (52) e (53).

Tabela 19 - Valores para as variáveis utilizadas no cálculo de  $P_{c1}$  e  $P_{c2}$ .

Variável	Valor	Unidade
$F_{p1}$	3,9	N
$F_{p2}$	2,7	N
$W$	0,9	N
$F_c$	1260	N
$d$	167,5	mm
$L$	115	mm

Desta forma, para o processo de descarga (no avanço do atuador) o sistema apresenta  $P_{c1} = 869,4$  N e  $P_{c2} = -863,7$  N. Para o processo de carga, as forças certamente serão menores, já que a força de recuo de um atuador pneumático é sempre menor do que a sua força de avanço. Portanto,  $P_c = 869,4$  N.

Isto leva a uma vida útil de 31.353 km de operação para o patim. Levando em conta que o equipamento trabalha em média 20 horas por dia, 30 dias por mês e que o ciclo de carga e descarga se repete a cada 5 minutos, o que dá 240 ciclos por dia, obtém-se a curva a vida útil dos patins consoante à pressão de trabalho do atuador pneumático, mostrada na Figura 68. Tendo em vista que a garantia dada pela PRR-Metal para seus equipamentos é de 2 anos, a vida útil do sistema é bastante satisfatória tanto para a empresa quanto para o cliente, principalmente quando se trata de uma operação com o atuador trabalhando com 6 bar de pressão, que é considerada a sua pressão ideal de trabalho (Festo, 2006).

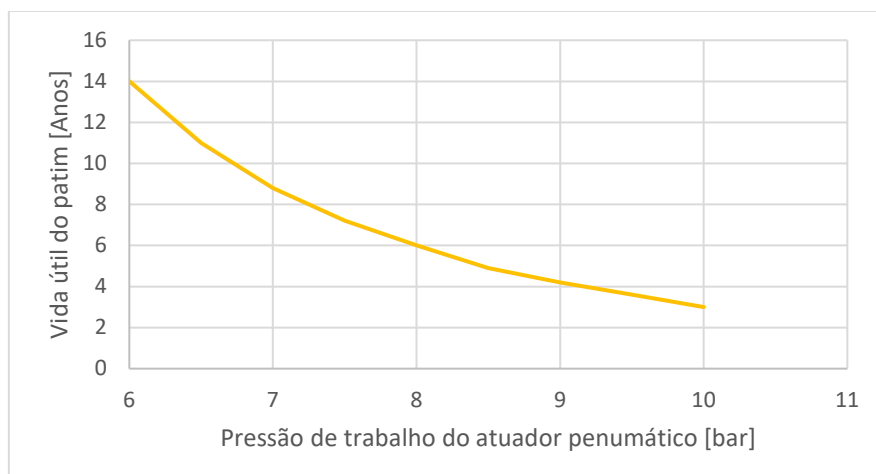


Figura 68 - Vida útil dos patins em relação à pressão de trabalho do atuador pneumático.

A lubrificação dos patins deve ser feita com graxa à base de lítio antes da instalação e a cada 100 km de deslocamento (Hiwin Corporation, n.d.). Desta forma, como o sistema se desloca 60 mm a cada ciclo e executa 240 ciclos por dia, através de cálculos seria estimado que a lubrificação das guias deveria ser feita a cada 19 anos. Porém, do ponto de vista prático esta é uma solução completamente inviável. Portanto fica definido que as guias devem ser lubrificadas anualmente.

#### 3.4.2.4 Garras

O sistema de garras (Figura 69) tem como objetivo segurar a barra para que o mecanismo de carga e descarga acople a barra à pinça de arrasto e posteriormente faça a retirada do resto não aproveitado pelo processo.

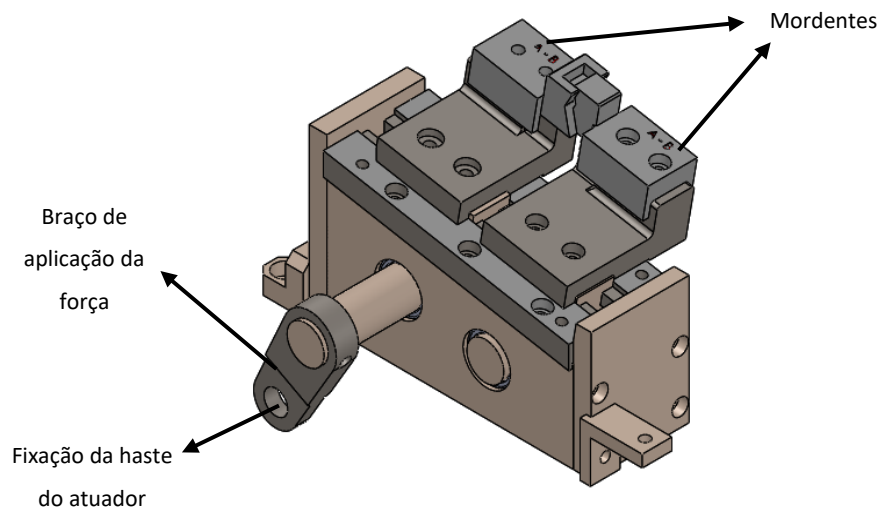


Figura 69 – Sistema de garras.

As garras são acionadas por um atuador de dupla ação normalizado (ADN-40-40-A-P-A), conforme ISO 21287 (Festo, 2015), de 40 mm (diâmetro do êmbolo) x 40 mm (curso), que possui uma das extremidades fixa em uma base na estrutura da máquina (Figura 72) e sua outra extremidade (haste) fixa no furo indicado na Figura 69. Por ser um sistema que trabalha com vários tipos de materiais e dimensões, o dimensionamento do atuador é bastante complexo. Desta forma, a sua seleção foi feita com base na observação de sistemas similares a este e que possuem a mesma função. Foi observado que os sistemas trabalham com atuadores entre 32 mm (para máquinas que trabalham com barras de diâmetro pequeno) e 50 mm (para máquinas que trabalham com barras de diâmetro elevado) de diâmetro de êmbolo. Como o presente equipamento pode trabalhar com barras de diâmetros muito pequenos até barras de diâmetro médio, foi selecionado o atuador com 40 mm de diâmetro de êmbolo.

A transmissão do movimento do atuador é feita através de um par de engrenagens e de cremalheiras (Figura 70), pois é necessário que os mordentes se movimentem em sentidos opostos, e as engrenagens possuem essa característica de inverter o sentido

do movimento de um eixo para o outro. A transmissão de força do veio de acionamento para a engrenagem é feita através de estrias, por motivos que serão explicados mais adiante.

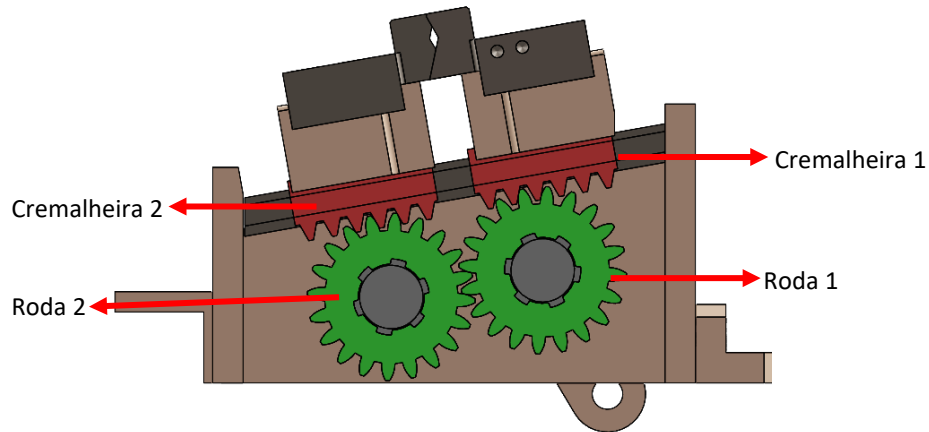


Figura 70 - Mecanismo de funcionamento das garras.

Os mordentes (Figura 71) foram desenhados em duas versões, uma para trabalhar com os conjuntos A e B e a outra para trabalhar com o conjunto C. Essa separação foi necessária para evitar interferência entre os componentes durante o funcionamento da máquina.

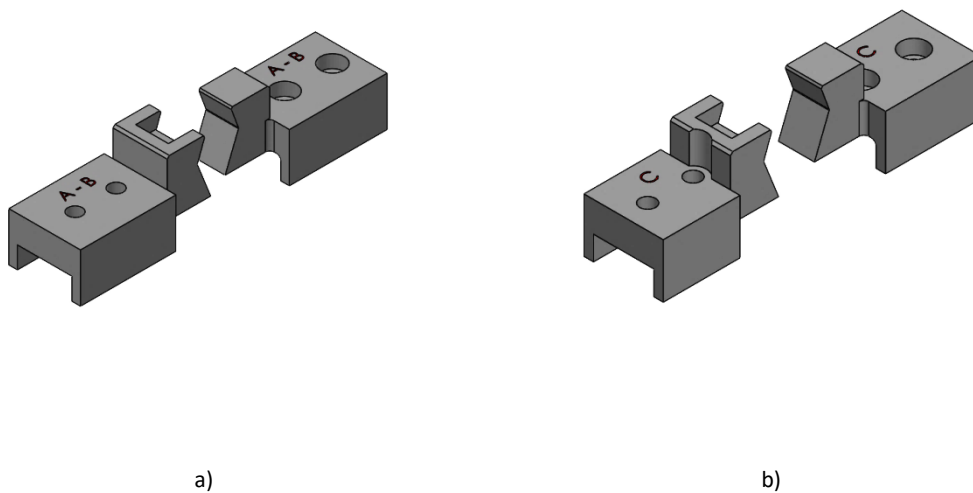


Figura 71 - Mordentes do sistema de garras. a) Mordentes para trabalhar com os conjuntos A e B; b) mordentes para trabalhar com o conjunto C.

O dimensionamento do sistema das garras foi subdividido em dimensionamento das engrenagens de acionamento e dimensionamento do veio das engrenagens, que serão tratados de forma separada a seguir.

### 3.4.2.4.1 Dimensionamento das engrenagens

Na seleção das engrenagens utilizadas existem alguns fatores limitadores, que são:

- Diâmetro de *addendum* inferior a 67 mm;
- O curso do atuador que aciona o sistema deve ser o menor possível;
- O par de engrenagens deve ter uma relação de 1:1, pois as garras precisam ter o mesmo deslocamento.

Neste trabalho, são utilizadas as nomenclaturas “pinhão” e “coroa” para se referir às engrenagens. Em um conjunto de transmissão o pinhão é a roda menor e a coroa a engrenagem maior, porém neste caso as engrenagens são do mesmo tamanho e para não haver problemas de confusão em relação à nomenclatura, fica definido que o pinhão é a roda movida e a coroa é a roda motora.

Para decidir o diâmetro das engrenagens, foram levadas em consideração as Equações (55) e (56), onde  $\alpha_1$  é o ângulo inicial do braço de acionamento do sistema (Figura 72),  $\alpha_2$  é o ângulo final de acionamento do sistema (Figura 73),  $L$  é o comprimento linear que cada uma das garras precisa se deslocar e  $r$  é o raio primitivo da engrenagem.

$$\alpha = \frac{L}{r} \quad (55)$$

$$\alpha = \alpha_2 - \alpha_1 \quad (56)$$

Com base na Equação (55), considerando que o comprimento do braço de aplicação da força e o deslocamento dos mordentes ( $L$ ) são constantes, é possível concluir que quanto maior o raio primitivo da engrenagem ( $r$ ), menor é o deslocamento angular do braço de aplicação da força ( $\alpha$ ). Portanto, o máximo diâmetro primitivo possível da engrenagem, considerando o braço de aplicação da força um valor constante, vai culminar no mínimo curso do atuador para as garras percorrerem a distância  $L$  necessária.

A Tabela 20 lista os valores dos parâmetros das engrenagens pré-selecionadas para serem utilizadas no sistema (pois a seleção só será definitiva após a aplicação do método apresentado na seção 3.4.1.1) e os seus parâmetros de funcionamento, que serão utilizados a seguir para calcular suas tensões e coeficientes de segurança, conforme explicado na Seção 3.4.1.1.



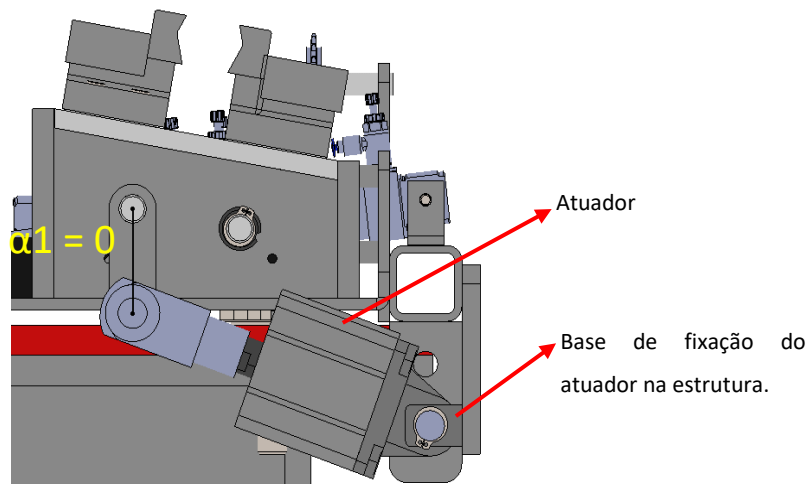


Figura 72 - Atuador recuado, na posição de descanso do mecanismo.

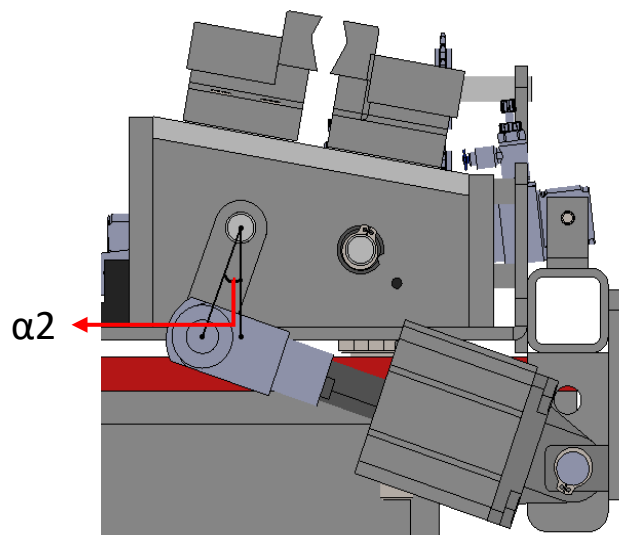


Figura 73 - Atuador avançado, na posição de acionamento do mecanismo.

Inicialmente pretendia-se que as engrenagens fossem fabricadas em aço AISI 8620 e posteriormente cementadas, até que a dureza superficial atingisse os 60 – 62 HRc. A seleção prévia do material da engrenagem foi feita com base na consulta do catálogo do fabricante que indica o material para utilização em rodas dentadas (Aços, n.d.). O valor de  $F$  (largura de face), com base nos valores indicados pela AGMA e citados anteriormente neste trabalho, deve estar entre  $24 \text{ mm} \leq F \leq 48 \text{ mm}$ . Dessa forma, o valor utilizado no projeto está dentro do que é aconselhado para um bom desempenho do conjunto.

Tabela 20 - Engrenagens pré-selecionadas e seus parâmetros de funcionamento.

Parâmetro	Valor	Unidade
Diâmetro primitivo ( $d_p$ )	60	mm
Módulo ( $m$ )	3	mm
Ângulo de pressão ( $\phi$ )	20	°
<i>Addendum</i> do pinhão e da coroa ( $a_p$ e $a_c$ )	3	mm
Largura de face ( $F$ )	25	mm
Distância entre centros ( $C$ )	60,5	mm
Torque no veio da coroa ( $T$ )	41,5	N*m
Número de dentes ( $N$ )	20	-
Módulo de elasticidade do material ( $E$ )	205	GPa
Coefficiente de Poisson do material ( $\nu$ )	0,29	-

## TENSÕES DE FLEXÃO

O primeiro passo a ser dado com vista à determinação da tensão de flexão é garantir que as condições impostas para que o cálculo seja válido (descritas na Secção 3.4.1.1), são satisfeitas. Para a verificação da condição 1 é utilizada a Equação (57), adaptada de (Norton, 2013), onde  $m_p$  é a razão de contato,  $m$  é o módulo da engrenagem,  $\phi$  o ângulo de pressão e  $Z$  é o comprimento de ação.

O valor do comprimento de ação é encontrado através da Equação (58) (Norton, 2013), onde  $r_p$  e  $r_c$  são os raios primitivos do pinhão e da coroa, respetivamente,  $a_p$  e  $a_c$  são os *addendum's* do pinhão e da coroa, respectivamente, e  $C$  é a distância entre os centros das engrenagens. Os valores dos raios primitivos e dos *addendum's* são iguais para a coroa e pinhão, já que as engrenagens são iguais.

$$m_p = \frac{Z}{m * \pi * \cos(\phi)} \quad (57)$$

$$Z = \sqrt{(r_p + a_p)^2 - (r_p * \cos(\phi))^2} + \sqrt{(r_c + a_c)^2 - (r_c * \cos(\phi))^2} - C * \sin(\phi) \quad (58)$$

Após o cálculo de  $m_p$ , verifica-se que a condição 1 é satisfeita, já que  $m_p = 1,54$ . Inclusive, a razão de contacto tem um valor que está dentro do intervalo  $1,4 \leq m_p \leq 2$ , que é o intervalo indicado para manter a razão de contacto entre as engrenagens (Norton, 2013).

A condição 2 também é respeitada, já que as engrenagens possuem folga suficiente para evitar a interferência entre a ponta e o filete de raiz dos dentes, e também não há adelgaçamento dos dentes abaixo do início teórico do perfil ativo. A condição 3 é satisfeita tendo em vista que as engrenagens não possuem nenhum dente pontudo. A condição 4 é garantida através do valor de  $C$ , que é diretamente proporcional ao valor da folga de engrenamento. Portanto, garantindo  $C$  maior que a soma dos raios primitivos das duas engrenagens, garante-se que a folga de engrenamento não é nula. As condições 5 e 6 são respeitadas tendo em vista que a engrenagem tem os dentes padronizados e que são desprezadas as forças de atrito, respetivamente.

Após garantir as considerações impostas pela AGMA, são utilizadas as Equações (4), (5) e (6) para encontrar a força gerada no engrenamento e suas componentes radial e transversal. Como é possível analisar na Figura 72 e Figura 73, o ângulo entre o atuador e o braço de aplicação da força varia. No entanto, para a execução dos cálculos será considerado que a força sempre é aplicada na direção perpendicular ao braço, pois esse é o caso em que o torque transmitido para as engrenagens é máximo. Os resultados obtidos são expressos na Tabela 21.

Tabela 21 - Valor da força de engrenamento e suas componentes radial e transversal.

Variável	Valor	Unidade
$W$	1471	N
$W_t$	1382,3	N
$W_r$	503,1	N

Para a utilização da Equação (7), com o intuito de encontrar a tensão de flexão nos dentes das engrenagens, é necessário encontrar os fatores de correção correspondentes à atual situação. Esses valores são expressos na Tabela 22 e explicados logo de seguinte.

Os valores do fator  $J$  são expressos para o pinhão ( $J_p$ ) e para a coroa ( $J_c$ ) e retirados da Tabela 8, da combinação de uma coroa (referida como engrenagem na figura) com 21 dentes e um pinhão de 21 dentes. Neste caso, o projeto apresenta apenas 20 dentes em cada engrenagem, porém foi considerado que o erro associado a essa aproximação não seria relevante para os resultados finais.

O fator  $K_v$  foi retirado da Figura 44. Para a determinação de seu valor foi levado em conta que a velocidade tangencial máxima na linha de referência da engrenagem (0,11 m/s) é extremamente baixa e leva a uma zona na figura onde o fator converge a 1, independentemente do valor de  $Q_v$ . O valor da velocidade tangencial da linha de referência é baseado na velocidade máxima do atuador indicada pelo fabricante (0,1 m/s).

Tabela 22 - Fatores de correção para o cálculo de tensão de flexão nos dentes das engrenagens.

Fator	Valor
$J_p$	0,33
$J_c$	0,33
$K_v$	1
$K_m$	1,6
$K_a$	1
$K_s$	1
$K_b$	1
$K_t$	1

A definição de  $K_m$  não apresenta nenhum pormenor, já que basta seguir os valores indicados na Tabela 10. Para este caso em específico,  $F < 50$ . O fator de aplicação ( $K_a$ ) foi considerado como sendo 1 porque o atuador pneumático, neste caso, gera um acionamento suave do sistema.

O fator  $K_s$  é definido como 1, com base nas indicações citadas anteriormente, que aconselham que o fator seja considerado diferente de 1 somente para casos em que o projetista quer levar em consideração o elevado tamanho dos dentes, o que não é o caso deste sistema.

Por não se tratar de uma engrenagem fabricadas a partir de um anel, o fator  $K_b$  é igual a 1. E como ambas as engrenagens são não soltas, seguindo as indicações,  $K_t$  também é igual a 1.

Com os fatores de correção devidamente definidos (Tabela 22), é possível encontrar a tensão de flexão nos dentes da coroa e do pinhão utilizando a Equação (7). Sendo as rodas idênticas e os fatores  $J$  do pinhão e da coroa também idênticos, a tensão de flexão nos dentes será a mesma para a coroa e para o pinhão, com um valor de 89,4 MPa, o que é menor que o limite elástico do material (400 MPa). Isso mostra que não ocorrerão deformações plásticas geradas pela flexão nos dentes das engrenagens e que a largura do dentado utilizada é adequada para a situação de trabalho (Norton, 2013).

## TENSÃO DE SUPERFÍCIE

Para calcular a tensão superficial, assim como a tensão de flexão, é necessário que sejam definidos os fatores de correção presentes no cálculo e detalhados na Seção 3.4.1.2.2. Como os fatores  $C_a$ ,  $C_m$ ,  $C_v$  e  $C_s$  são idênticos aos fatores  $K_a$ ,  $K_m$ ,  $K_v$  e  $K_s$ , não será necessário defini-los novamente, bastando utilizar os valores já definidos para o cálculo da tensão de flexão. Para os demais fatores são descritas a seguir as considerações feitas para sua definição e na Tabela 23 são exibidos os valores utilizados para cada fator.

Tabela 23 - Fatores de correção para o cálculo da tensão de superfície nos dentes das engrenagens.

Fator	Valor
$I$	0,07784
$C_p$	$188,7 [MPa]^{0.5}$
$C_f$	1
$C_v$	1
$C_m$	1,6
$C_a$	1
$C_s$	1

O fator  $I$  foi calculado através das Equações (9), (10) e (11). Na Equação (11) o sinal utilizado foi negativo, já que a engrenagem em questão é externa e na Equação (10) o coeficiente de *addendum* do pinhão ( $x_p$ ) é igual a 1, pois trata-se de engrenagens de dentes padronizados.

O coeficiente  $C_p$  foi calculado através da Equação (12), substituindo apenas o valor das variáveis. Como as engrenagens utilizadas são idênticas, o módulo de elasticidade e o coeficiente de Poisson do material são iguais. E por fim, o coeficiente de acabamento superficial ( $C_f$ ) é considerado igual a 1 porque a engrenagem será fabricada por métodos convencionais.

Aplicando na Equação (8) todos os fatores indicados na Tabela 23 e alguns dados necessários da Tabela 20, tem-se uma tensão superficial igual a 821,4 MPa. Como a tensão de superfície calculada é uma base para calcular a resistência à crateração da engrenagem, só será possível chegar a uma conclusão após o cálculo do coeficiente de segurança à fadiga superficial.

### RESISTÊNCIA À FADIGA DE FLEXÃO

A resistência à fadiga de flexão é calculada para estimar que a engrenagem tenha uma vida infinita. A estimativa será feita para uma confiabilidade de 99% e um número de ciclos de  $5 * 10^7$  (a mesma confiabilidade e quantidade de ciclos utilizados pela AGMA para determinar  $S_{fb}$ ). Para tal, é utilizada a Equação (13) para definir o limite de fadiga à flexão nos dentes das engrenagens.

Assim, como no cálculo das tensões de flexão e superficial, é necessário definir alguns fatores de correção a serem aplicados na Equação. Na Tabela 24 encontram-se os valores utilizados e, logo a seguir, é detalhada a forma pela qual estes podem ser encontrados.

Tabela 24 - Fatores de correção dos valores de resistência à fadiga de flexão publicados pela AGMA.

Fator	Valor
$K_L$	0,989
$K_T$	1
$K_R$	1

Para encontrar o fator  $K_L$  foi utilizada a equação da curva que se encontra na parte superior da zona preenchida a vermelho na Figura 45, conforme é indicado pela AGMA para engrenagens comerciais. O valor de  $N$  utilizado para os cálculos foi de  $5 * 10^7$ , como indicado acima.

Para a determinação do fator  $K_T$  não foi necessário realizar qualquer cálculo, já que a temperatura de trabalho das engrenagens é inferior a 250°F (121,1°C) e para essa situação o fator tem valor unitário.

Como citado anteriormente, os cálculos serão realizados para uma confiabilidade de 99% e isto faz com que, ao analisar a Tabela 12, o fator  $K_R$  também seja igual a 1. O valor de  $S_{fb}$  foi definido na tabela do Anexo 2, Secção 6.2.2, para aços de cementação e endurecimento superficial com dureza superficial mínima entre 55 – 64 HRC. Para estas considerações, a resistência à fadiga de flexão da AGMA é definida como sendo entre 380 – 520 MPa. Para este trabalho, com o intuito de ser suficientemente conservador, foi utilizado  $S_{fb} = 380$  MPa.

Após definir os fatores de correção e os aplicar na Equação (13), foi encontrada uma tensão limite à fadiga de flexão corrigida igual a 375,8 MPa.

## RESISTÊNCIA À FADIGA DE SUPERFÍCIE

Para o cálculo da resistência à fadiga de superfície corrigida, definida pela Equação (15), os fatores de correção  $C_T$  e  $C_R$  são iguais a  $K_T$  e  $K_R$ , respetivamente. Os valores dos fatores são mostrados na Tabela 25 e logo a seguir são descritas as considerações feitas para definir  $C_H$  e  $C_L$ .

Para  $C_H$  o valor é 1 porque o material e a dureza da coroa e do pinhão são os mesmos. O fator  $C_L$  é encontrado através da equação da curva superior da zona preenchida a vermelho na Figura 46, conforme indicado pela AGMA para engrenagens comerciais.

O valor para o limite de tensão à fadiga de superfície ( $S_{fc}$ ) publicado pela AGMA é encontrado no Anexo 2, também para aços de cementação e endurecimento superficial, com dureza superficial mínima entre 55 – 64 HRC. Para estas considerações, os valores de resistência à fadiga de flexão indicados são entre 1250 – 1300 MPa. Com o intuito de tornar o cálculo conservador, da mesma forma que para a resistência à fadiga de flexão, o valor escolhido foi 1250 MPa.

Tabela 25 - Fatores de correção dos valores de resistência à fadiga de superfície publicados pela AGMA.

Fator	Valor
$C_T$	1
$C_R$	1
$C_H$	1
$C_L$	0,9578

Aplicando os valores encontrados na Equação (15), obteve-se um limite à fadiga de superfície igual a 1197,3 MPa.

### COEFICIENTES DE SEGURANÇA

Na Tabela 23 encontram-se listados os valores, já citados nesta secção, para as tensões de flexão, tensões de superfície, limite à fadiga de flexão corrigido e limite à fadiga de superfície corrigido, respetivamente, de forma decrescente.

Tabela 26 - Valores das tensões e limites de tensão à fadiga encontradas no decorrer da secção.

Variável	Valor	Unidade
$\sigma_b$	89,4	MPa
$\sigma_c$	821,4	MPa
$S_{fb}$	375,8	MPa
$S_{fb}$	1197,3	MPa

Aplicando esses valores nas Equações (16) e (17), tem-se os valores para os coeficientes de segurança à fadiga de flexão e superficial, exibidos na Tabela 27.

Tabela 27 - Coeficientes de segurança das engrenagens do sistema de garras.

Coeficiente de segurança	Valor
$N_b$	4,21
$N_c$	2,12

Os valores encontrados para os coeficientes de segurança são os desejados para este caso e podem até ser considerados ligeiramente elevados. Uma redução destes valores valeria a pena desde que reduzisse o tamanho das engrenagens e, conseqüentemente, o peso do sistema. Para reduzir esses valores era suposto:

- Reduzir o módulo de 3 para 2, porém a razão de contacto passa a ser maior que 2, o que não é aconselhável;
- Reduzir o valor do ângulo de contacto, porém isso só reduziria o coeficiente de segurança à fadiga de superfície e não reduziria o peso das engrenagens.

Reduzir a largura da face dos dentes. Esta seria a única mudança com o impacto desejado, que é manter os coeficientes de segurança em níveis aceitáveis e reduzir o peso das engrenagens. Uma redução de 10 mm na largura da face dos dentes acarretaria uma redução de aproximadamente 60% para  $N_b$  e  $N_c$ , e ainda assim manteria os valores em níveis aceitáveis. Porém como o intuito é que o sistema não falhe de forma alguma, foi decidido manter os valores iniciais dos parâmetros das engrenagens, indicados na Tabela 20.

#### 3.4.2.4.2 Dimensionamento dos veios das engrenagens

Os veios das engrenagens foram dimensionados também para evitar a falha devido aos esforços gerados pelo sistema. Para o dimensionamento foi utilizado o MEF.

Inicialmente, os veios foram planejados com 30 mm de diâmetro e para trabalhar com chaveta, como mostra a Figura 74, devido à sua simplicidade de fabricação. Porém, há o inconveniente do mecanismo executar pequenos movimentos e, conseqüentemente, os dentes da engrenagem que sofrem os máximos esforços serem sempre os mesmos. Apesar dos cálculos indicarem os coeficientes de segurança à fadiga acima de 1, o que teoricamente indica que a engrenagem terá vida infinita, poderá ser considerada a possibilidade de alteração de sua posição para o caso de uma falha ou avaria inesperada. Para possibilitar esta flexibilidade de posicionamento, foram utilizados eixos com um estriado de série ligeira (Morais, 2016), mostrado na Figura 75. O estriado possui 6 dentes, com um diâmetro interno de 26 mm, diâmetro externo de 30 mm, largura dos dentes de 6 mm e comprimento dos dentes de 25 mm. Para mais informações sobre os eixos, consultar o Anexo 10, componentes BF\_16\_04133 e BF\_16\_04134.

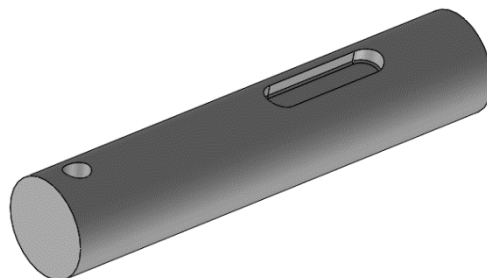


Figura 74 - Idealização inicial do veio para as engrenagens do sistema de garras.

Para garantir que tal não irá falhar com os esforços gerados no engrenamento, foram executadas no conjunto veio – braço de aplicação da força duas análises estáticas; uma



para os esforços de torção do veio e das estrias (Norton, 2013) e outra para a flexão do veio gerada pela força  $W$ , definida na Equação (6).

As simulações foram realizadas separadamente para que o modelo pudesse ser simplificado, o que diminui o tempo de simulação e possibilitou uma malha mais refinada nos corpos de interesse. Essa separação dos esforços é permitida pelo Método da Sobreposição (Beer & Johnston, 1995), como já citado anteriormente no Capítulo 2.



Figura 75 – Eixos das engrenagens utilizando acoplamento por estrias. a) Eixo da coroa; b) eixo do pinhão.

O estudo foi realizado somente no eixo da coroa (Figura 75a)), já que este é o que sofre mais esforços, pois além do esforço gerado pelas forças de engrenamento, existe o esforço de torção gerado pelo braço de aplicação da força. Para as análises de torção no veio e nas estrias, baseado em uma consideração da SAE, é esperado que apenas 25% dos dentes realmente partilhem a carga em qualquer instante (Norton, 2013), o que significa que apenas 1,5 dentes compartilham o carregamento. A nível de simulação, não é adequado distribuir as cargas por 1,5 dentes, portanto será realizada uma abordagem menos conservadora do que o indicado pela SAE e considerado que 2 dentes (33,3%) aleatórios estarão dividindo a carga em qualquer instante.

Apesar da consideração feita em que o carregamento está distribuído entre duas estrias aleatórias, há um caso em que esse carregamento se pode tornar mais crítico, que será explicado mais adiante.

A malha utilizada para todas as simulações é a mesma e tem os seguintes parâmetros:

- Malha sólida;
- Malha mesclada com base em curvatura;
- Número mínimo de elementos em um círculo: 8;
- Taxa de crescimento de elemento: 1,6;
- Número total de nós: 216229;
- Número total de elementos: 147474;
- Tamanho máximo do elemento: 9,35592 mm;
- Tamanho mínimo do elemento: 0,22961 mm.

Na Figura 76 são exibidos os parâmetros utilizados para a realização do estudo estático, considerando apenas os esforços de torção no veio e nas estrias, onde:

- As indicações em verde são as condições fronteira do sistema, ou seja, onde o sistema é restringido. Essas restrições são feitas nas anilhas, que representam o apoio do veio, e nas faces de duas estrias, para que seja obtida a força de reação nessa zona no momento em que a engrenagem está exercendo o máximo esforço.
- A indicação em roxo representa a máxima força que o atuador pode exercer sob o sistema, que é de 1257 N.

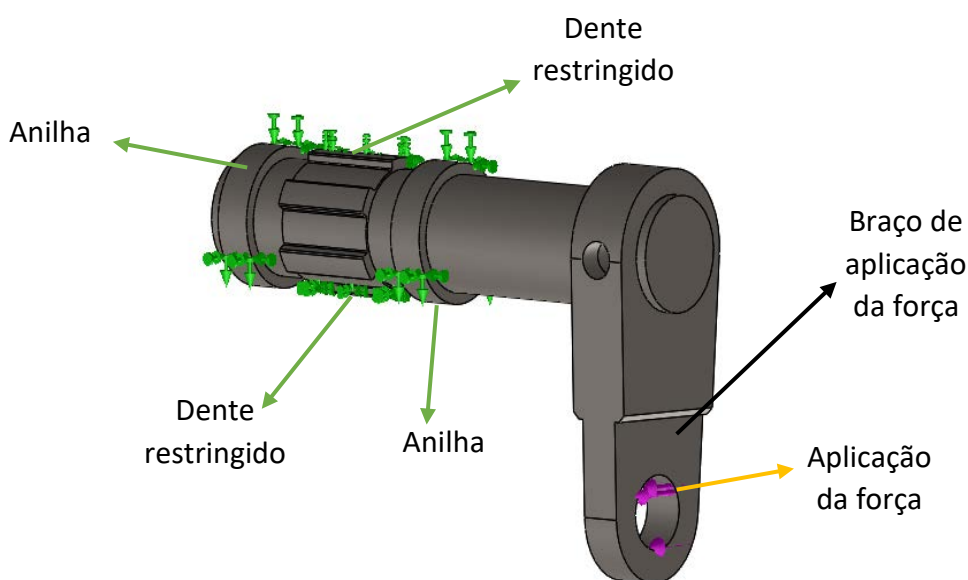


Figura 76 - Parâmetros utilizados para a simulação do veio.

Os resultados obtidos para o primeiro estudo, exibidos na Figura 77, mostram que no geral o sistema é exposto a baixas tensões equivalentes de von Mises, exceto na base dos dentes restringidos (Figura 77b)), onde são geradas tensões que ficam próximas a 285 MPa, indicado pela zona avermelhada.

Como já citado anteriormente, mesmo com a grande possibilidade de combinação de dois dentes, entre os 6, que suportarão a carga de torção, existe um caso mais crítico, que é o caso em que a força de engrenamento ( $W$ ) é perpendicular às duas faces que estão suportando os esforços. Esse caso é considerado crítico porque as forças perpendiculares a um dos dentes irão somar-se e aumentar as tensões em sua base, o que pode acarretar em falha por fadiga. Esse é o caso que será analisado e, por isso, na simulação anterior foram restringidos os dois dentes em direções opostas.

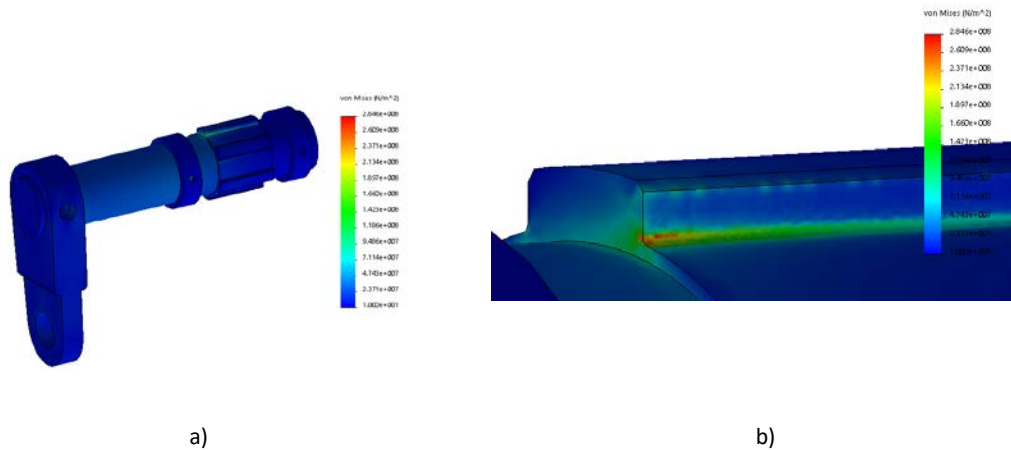


Figura 77 - a) Visão geral das tensões equivalentes de von Mises às quais o sistema está exposto; b) Tensões de von Mises geradas na base dos dois dentes restringidos.

Para a simulação das tensões geradas pela flexão do veio, foram utilizados os seguintes parâmetros (Figura 78):

- As zonas indicadas em verde, na superfície das anilhas, simulam o apoio do veio nos rolamentos;
- A zona indicada em roxo indica a aplicação da força  $W$  gerada no engrenamento, no valor de 1471 N, distribuída de forma igual entre as três superfícies indicadas pelas setas roxas, onde duas delas são as superfícies dos mesmos dentes que foram restringidos na simulação anterior.

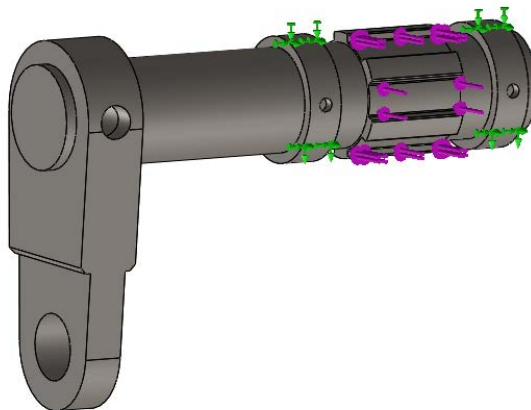


Figura 78 - Parâmetros utilizados para a simulação do veio.

Os resultados do estudo, para as tensões equivalentes de von Mises, são exibidos na Figura 79, onde se observa que foram obtidos valores de tensões relativamente baixos (em torno dos 10 MPa), porém com picos em torno de 15 MPa, nas extremidades da base dos dentes que ajudam a suportar a carga (Figura 79b)).

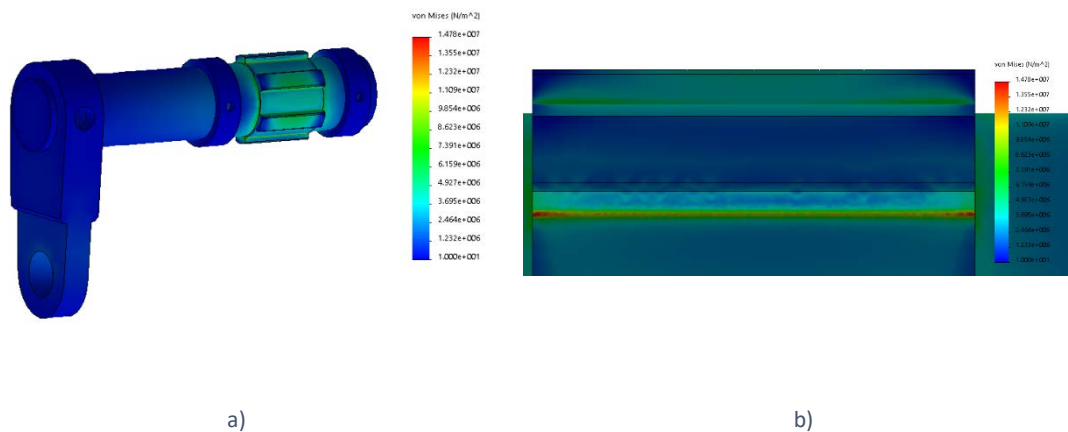


Figura 79 - Parâmetros utilizados para a simulação do veio.

Após as duas análises em separado, foi executado um estudo de fadiga para verificar se o componente não sofrerá falha por fadiga, o que não seria adequado para um componente para o qual se pretende que tenha uma vida infinita.

Para o estudo de fadiga, as considerações feitas foram:

- As curvas S-N dos materiais dos componentes foram derivadas do módulo de elasticidade do material, com base em curvas de aço ao carbono ASME;
- O cálculo da tensão alternada foi realizado utilizando as tensões equivalentes (von Mises). Essa abordagem é necessária porque os carregamentos de torção e flexão no veio foram analisados de forma separada (Norton, 2013);
- A correção da tensão média feita através do método de Goodman, que é a mais indicada para materiais mais maleáveis (Dassault, 2016a));
- Fator de redução da resistência à fadiga igual a 1;
- A análise foi feita considerando a vida infinita do material.

Para a obtenção dos resultados exibidos na Figura 80, foi realizada uma análise de danos, que indica a percentagem da vida do material que foi consumida para o carregamento com número de ciclos “infinito”. No estudo realizado, a percentagem de dano no geral ficou muito próxima dos 0% (representação em azul), o que indica que o veio pode ser utilizado no sistema sem que haja falhas inesperadas por fadiga.

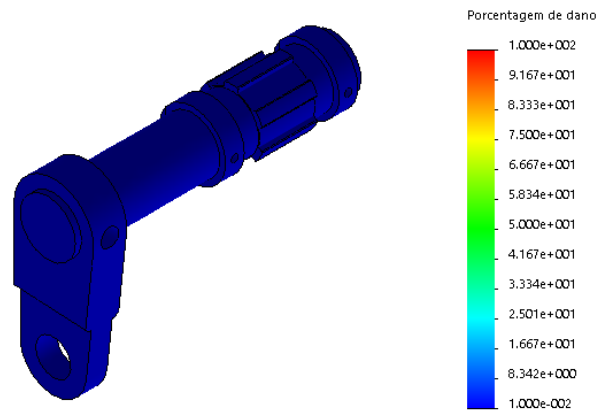


Figura 80 - Resultados do estudo de fadiga no veio.

### 3.4.2.5 Sistema de alimentação

O sistema de alimentação da máquina (Figura 81) tem como função alimentar as barras para que o Carro de Alimentação e o Sistema de Carga e Descarga possam executar as suas funções e alimentar o CNC com uma nova barra. O sistema é posicionado logo abaixo da região destinada para o armazenamento das barras e o seu funcionamento tem como base o levantamento das alavancas (Figura 82), permitindo que ela apanhe apenas uma barra e a suspenda até cair na guia inferior.

O sistema é composto por dois veios, ambos inteiriços com um comprimento de 3100 mm e apoiados em casquilhos fixados no conjunto "09\_Base do mecanismo". Um dos veios tem a função de regular a posição de atuação da alavanca, pois quando é alterado o diâmetro da barra é necessário regular a alavanca para que ela faça um movimento que erga apenas uma barra de cada vez; o segundo veio é responsável por levantar a alavanca (Figura 82), fazendo com que esta entre em contacto com a barra e a levante para que caia na guia.

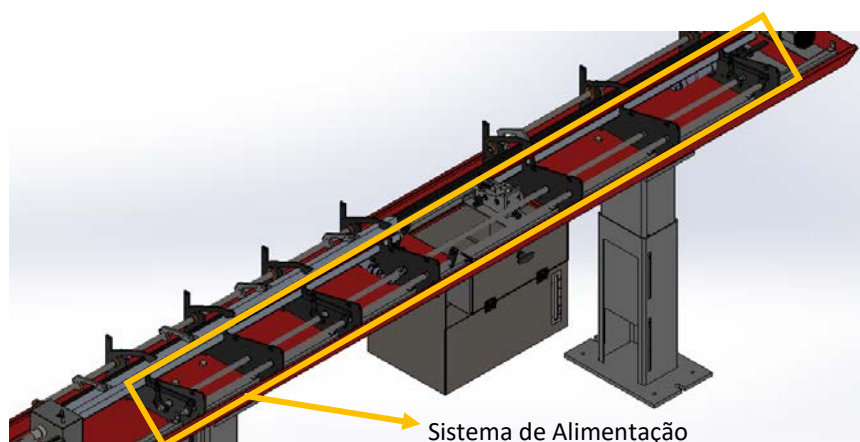


Figura 81 - Sistema de alimentação.

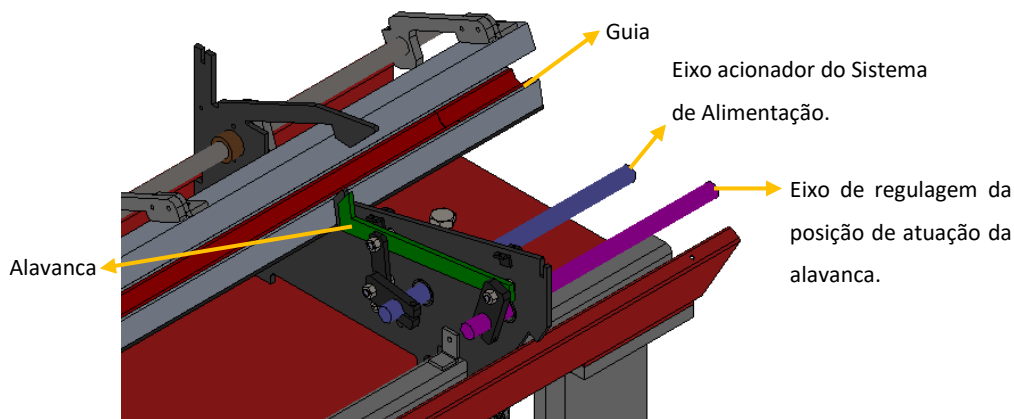


Figura 82 - Visualização parcial do Sistema de Alimentação.

A escala mostrada na Figura 83 foi desenvolvida para regular a posição de atuação das alavancas e garantir que a máquina será alimentada com apenas uma barra de cada vez. A escala é localizada logo abaixo do parafuso de regulagem do sistema (Figura 117), explicado no manual de operação do equipamento (Secção 3.5.1.9).

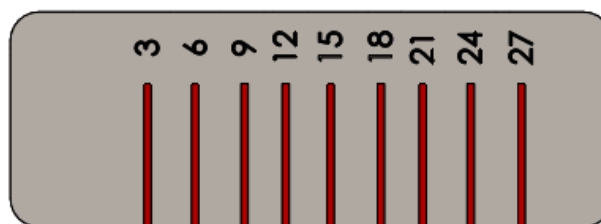


Figura 83 – Escala de afinação do sistema de alimentação.

A Figura 84 mostra a configuração pormenorizada do mecanismo, que é composto por sete mecanismos iguais a este, exceto pelo braço de aplicação da força, que possui só uma peça.

Para encontrar a força necessária do atuador foi utilizado o pressuposto de que a sua força mínima deve ser capaz de tirar a barra do repouso sob uma aceleração  $a_b$ , que é a aceleração vertical da barra, não considerando a inércia dos componentes rotativos. Esta aceleração deve ser controlada para que a barra não seja lançada de forma agressiva, em vez de ser apenas elevada para ultrapassar a barreira e cair na guia inferior. A força necessária ao sistema, considerando a relação dos braços do mecanismo (Figura 84), é dada pela Equação (59), onde  $m_b$  é a massa da barra,  $g$  é a aceleração da gravidade,  $b'$  é a distância entre o centro do pino superior do elo 3 e a face externa do elo 4,  $d_2$  é a distância entre os centros dos furos do elo 2,  $a'$  é a distância entre o centro do furo superior do elo 3 e o centro do furo traseiro do elo 4,  $d_1$  é a distância entre o centro dos furos do elo 1,  $\varnothing$  é o ângulo entre a direção da força do atuador e o elo 1 e  $\alpha$  é o ângulo entre o elo 3 e o plano vertical.

$$F_a = \frac{m_b(g + a_b) * b' * d_2}{a' * d_1 * \text{sen}(\varnothing) * \text{cos}(\alpha)} \quad (59)$$

$$\varnothing = 90^\circ + \beta \quad (60)$$

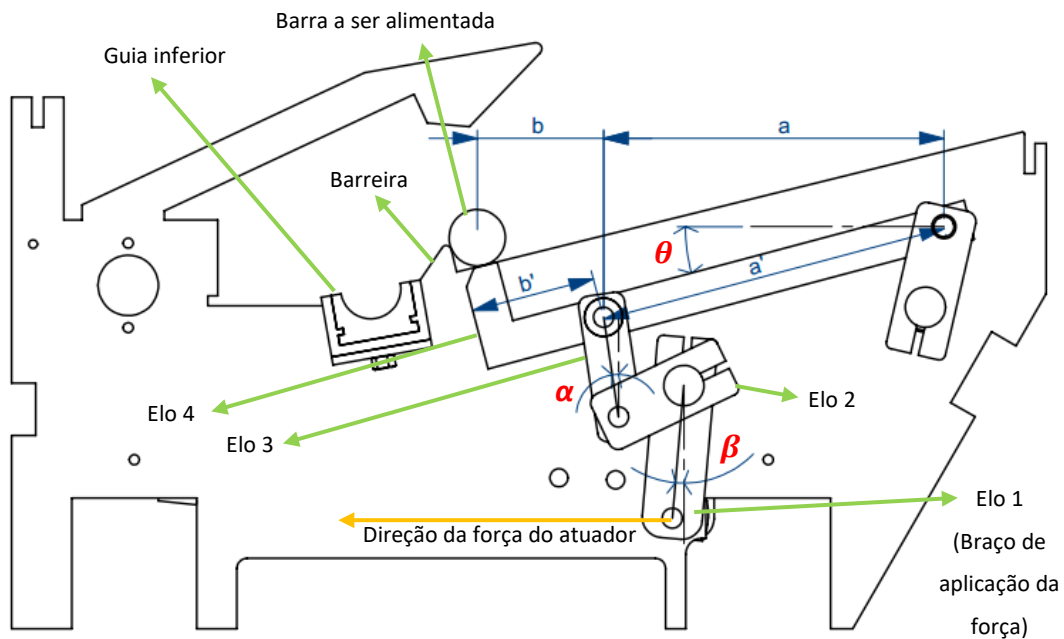


Figura 84 - Representação do mecanismo do Sistema de Alimentação.

Utilizando a Equação (59) e os valores das variáveis mostrados na Tabela 28, considerando que os ângulos  $\varnothing$ ,  $\alpha$  e  $\beta$  indicados são os valores que eles assumem quando o sistema está na posição inicial, já que a análise será realizada para quando o sistema tira a barra do repouso, obteve-se que a força necessária para o sistema trabalhar em tais condições é de 204,8 N. Dessa forma foi selecionado um cilindro com 32 mm (diâmetro do êmbolo) x 60 mm (curso), que possui uma força de retorno, quando trabalha com 6 bar (pressão indicada pelo fabricante), de 415 N, fazendo com que o atuador (sem trabalhar com sua força máxima) tenha duas vezes a força de trabalho necessária para lidar com o caso extremo. Esse sobredimensionamento é aceite como válido porque os componentes do sistema são leves e tanto a força de atrito como a força necessária para vencer sua própria inércia de rotação não serão superiores à força necessária para acelerar a barra de 26,5 kg. Ou seja, os 204,8 N acrescido das perdas, não irá ultrapassar os 415 N que o atuador é capaz de exercer.

A massa da barra considerada para os cálculos foi para o caso extremo de trabalho da máquina, que é trabalhar com barras de 28 mm de diâmetro. A sua aceleração foi

estimada para que a barra seja suspensa em um segundo, porém esse valor não irá alterar consideravelmente a força necessária para tirar a barra do repouso.

Tabela 28 - Valores das variáveis utilizadas para calcular a força do atuador no sistema de alimentação.

Variável	Valor	Unidade
$m_b$	26,5	Kg
$g$	9,81	m/s <sup>2</sup>
$a_b$	0,013	m/s <sup>2</sup>
$b'$	0,25	m
$d_2$	0,036	m
$a'$	0,175	m
$d_1$	0,061	m
$\emptyset$	1,57	rad
$\alpha$	0,15	rad
$\beta$	0	rad

### 3.4.2.6 Sistema de suspensão

O conjunto Sistema de Suspensão é composto por três subsistemas responsáveis por suspender alguns componentes da máquina. Dois dos três conjuntos, são iguais e estão localizados na parte frontal do equipamento (Figura 85) e o terceiro conjunto está localizado na parte traseira do equipamento (Figura 86).

Os sistemas de suspensão localizados na parte frontal da máquina são compostos pelas guias superiores, braços de suspensão da guia, veios, atuadores (Figura 85) e pelos braços de aplicação da força (Figura 87), que são responsáveis por suspender as guias superiores, para que o carro de alimentação possa avançar sem que haja colisão.

O sistema de suspensão localizado na parte traseira da máquina é composto pelos braços de suspensão, veio, braço de aplicação da força (Figura 86) e atuador pneumático, que é responsável por suspender parte do conjunto 022, apresentado na secção 3.4.2.6, para que o carro de alimentação possa avançar e pré-posicionar a nova barra, para que seja inserida na pinça.

O projeto do conjunto foi subdividido em três partes que são o dimensionamento dos atuadores pneumáticos dos sistemas de suspensão frontal, o atuador pneumático do sistema de suspensão traseira, e a seleção de material da parte interna das guias. Os demais componentes foram concebidos geometricamente de acordo com as suas



necessidades de movimento e posicionamentos. Os seus respetivos materiais foram seleccionados com base nos materiais que a PPRRR-Metal possui correntemente em estoque e o curso dos atuadores foi definido de acordo com a necessidade de movimento do sistema.

Toda a modelagem matemática do conjunto foi feita com o sistema de coordenadas baseado na regra da mão direita.

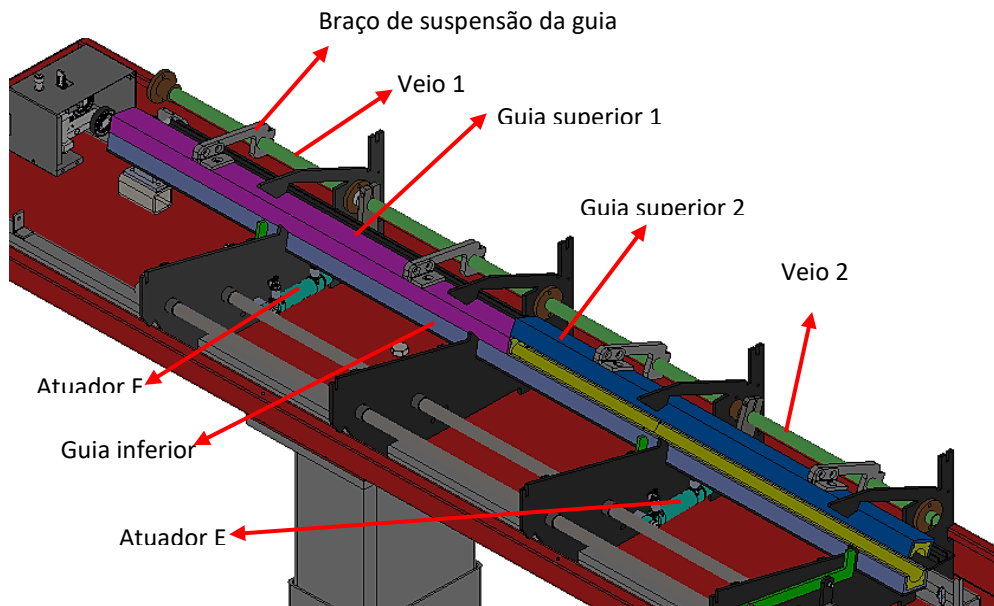


Figura 85 – Sistemas de suspensão frontal.

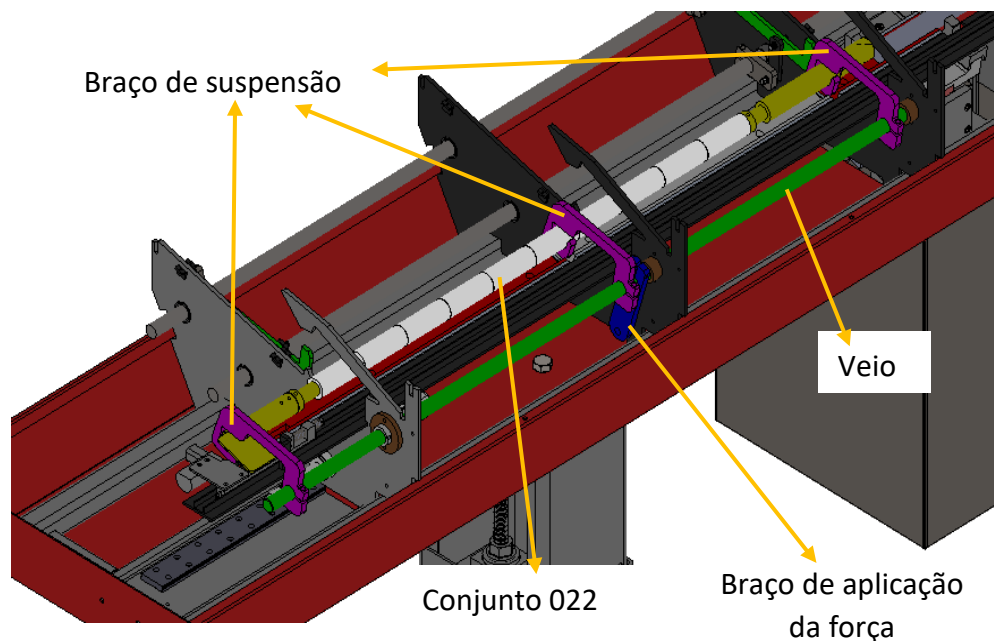


Figura 86 - Sistema de suspensão traseiro.

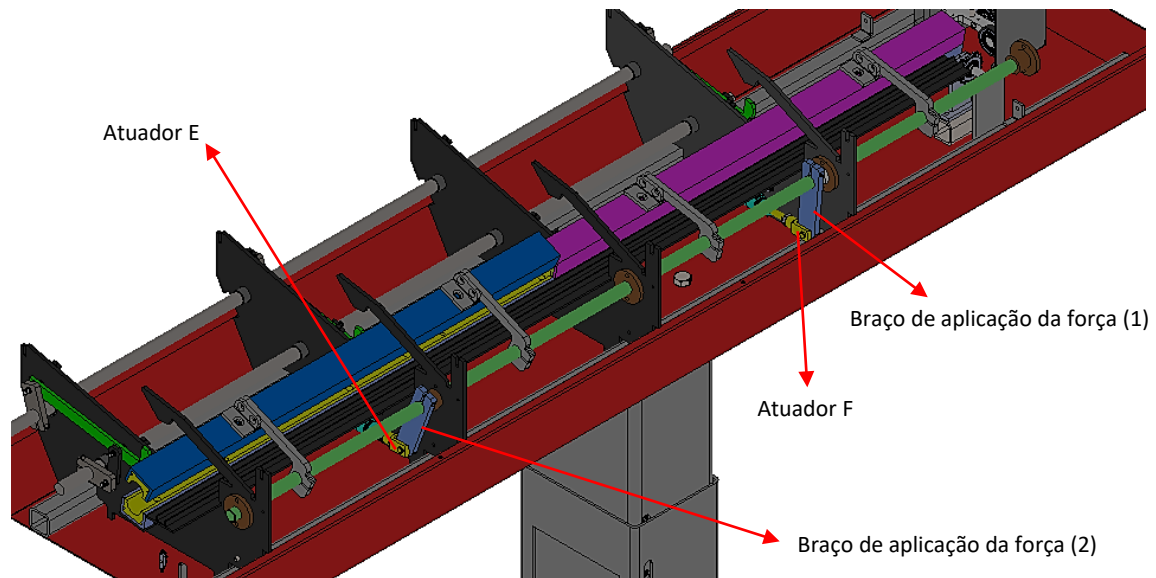


Figura 87 - Braços de aplicação das forças para a suspensão das guias móveis.

#### 3.4.2.6.1 Dimensionamento dos atuadores pneumáticos para o sistema de suspensão frontal

Os cálculos apresentados nessa secção são referentes apenas a um dos subsistemas de suspensão da guia dianteira, porque eles são idênticos (no que respeita à força necessária para o movimentar e tempo de acionamento). Desta forma, os dois subsistemas serão acionados por dois atuadores iguais (Figura 85) que têm como função fornecer força para a execução dos movimentos de suspensão das guias superiores.

O mecanismo será analisado para os seguintes casos:

- Para o movimento de suspensão da guia superior, ou seja, para o movimento de recuo do atuador. O movimento executado para a baixar não será analisado porque não pode ser realizado com muita velocidade, para evitar o impacto entre as guias superiores e a guia inferior, o que não implica elevadas energias de impacto na posição final do curso do atuador, fazendo que este não seja um fator relevante;
- Para quando a máquina está montada com o Conjunto A e com o Conjunto C, que são os dois casos extremos do mecanismo, onde a guia do Conjunto A é a mais pesada e a do Conjunto C é a mais leve. Os dois casos serão tratados de forma separada adiante.

Para os dois casos de dimensionamento serão utilizados os mesmos valores para os intervalos do ângulo de trabalho ( $\theta_0$ ,  $\theta_1$  e  $\theta_2$ ), exibidos na Tabela 29, e os mesmos valores das massas estimadas das hastes dos atuadores ( $m_h$ ), exibidos na Tabela 30.

Tabela 29 - Intervalo de trabalho dos ângulos utilizados na formulação do problema.

Ângulo	Intervalo de atuação [°]
$\theta_0$	0,32 – 1,40
$\theta_1$	5 – 23,3
$\theta_2$	10 – 28,3

Tabela 30 - Estimativa da massa da haste ( $m_h$ ), considerando atuadores com 30 mm de curso.

Diâmetro do êmbolo do atuador [mm]	Massa da haste ( $m_h$ ) estimada [kg]
16	0,027
20	0,060
25	0,100

Os valores limitantes de  $T$  utilizados para o dimensionamento são exibidos na Figura 88. Esses valores já foram exibidos anteriormente, porém serão exibidos novamente por conveniência.

Forças [N] e energia de impacto [J]						
Linha standard Variantes $\varnothing$ do cilindro	DSNU MA/MH/MQ, KP, Q					
	8*	10*	12	16	20	25
Força teórica a 6 bar, no avanço	30	47	68	121	189	295
Força teórica a 6 bar, no retorno	23	40	51	104	158	247
Máx. energia de impacto nas posições finais de curso	0,03	0,05	0,07	0,15	0,20	0,30

Figura 88 – Máxima energia de impacto utilizada no dimensionamento dos atuadores (Festo, 2006).

## MÁQUINA MONTADA COM O CONJUNTO “A”

O primeiro dimensionamento, considerado para o caso em que a máquina está montada com o Conjunto A, será realizado considerando os atuadores de 16 mm, 20 mm e 25 mm de diâmetro de êmbolo. O primeiro passo será definir os valores dos momentos de inércia ( $I_{Gx}$  e  $I_o$ ), com base nas Equações (38) e (39); as massas dos corpos ( $m_x$ ), que são fornecidas pelo SolidWorks®, exceto a massa da haste dos atuadores pneumáticos, que foram estimadas e exibidas anteriormente; e os valores das distâncias entre o centro de

massa de cada corpo e o centro de rotação do sistema ( $d_x$ ). Esses valores são exibidos na Tabela 31.

Tabela 31 - Momentos de inércia, massa e distância entre o centro de massa e o eixo de rotação do sistema para cada corpo utilizado no dimensionamento, para quando a máquina está montada com o Conjunto A.

Descrição	Variável	Valor
Momento de inércia do braço de aplicação da força em relação ao próprio centro de massa.	$I_{g1}$	0,000507 [kg · m <sup>2</sup> ]
Momento de inércia do braço de suspensão da guia em relação ao próprio centro de massa.	$I_{g2}$	0,001384 [kg · m <sup>2</sup> ]
Momento de inércia da guia superior do Conjunto A em relação ao próprio centro de massa.	$I_{gg}$	0,000675 [kg · m <sup>2</sup> ]
Momento de inércia do veio em relação ao próprio centro de massa.	$I_{gv}$	0,000102 [kg · m <sup>2</sup> ]
Momento de inércia do braço de aplicação da força em relação ao eixo de rotação do sistema.	$I_{o1}$	0,001070287 [kg · m <sup>2</sup> ]
Momento de inércia do braço de suspensão da guia em relação ao eixo de rotação do sistema.	$I_{o2}$	0,002665108 [kg · m <sup>2</sup> ]
Momento de inércia da guia superior do Conjunto A em relação ao eixo de rotação do sistema.	$I_{og}$	0,029108647 [kg · m <sup>2</sup> ]
Momento de inércia do veio em relação ao eixo de rotação do sistema.	$I_{ov}$	0,000102 [kg · m <sup>2</sup> ]
Massa do braço de aplicação da força.	$m_1$	0,33 [kg]
Massa do braço de suspensão da guia.	$m_2$	0,424 [kg]
Massa da guia superior do Conjunto A.	$m_g$	1,9 [kg]
Massa do veio.	$m_v$	2,03 [kg]
Distância entre o centro de massa do braço de aplicação da força e o eixo de rotação do sistema.	$d_1$	0,0413 [m]

Distância entre o centro de massa do braço de suspensão da guia e o eixo de rotação do sistema.	$d_2$	0,0550 [m]
Distância entre o centro de massa da guia superior do Conjunto A e o eixo de rotação do sistema.	$d_g$	0,118 [m]
Distância entre o centro de massa da guia superior e o eixo de rotação do sistema.	$d_v$	0
Comprimento do braço de aplicação da força	$E1$	0,097 [m]
Comprimento do braço de suspensão	$E2$	0,11835 [m]

A partir da Equação (28) e aplicando os valores de  $T$  retirados da Figura 88 para os atuadores em questão, foram definidas as velocidades máximas que o sistema pode ter em sua posição final (que é coincidente com a posição final do curso do atuador) para cada um dos três atuadores analisados. Posteriormente, foram aplicadas as Equações (33) à (37) para todos os valores de  $m$ , onde foram encontrados  $n$  valores para a aceleração angular, velocidade angular e tempo de levantamento do sistema. Os valores das posições finais do sistema ( $n$ ), que são relevantes para a conclusão do problema, são exibidos na Tabela 32, onde  $w_n$  é a velocidade angular do sistema na sua posição final,  $w_{n,máxima}$  é a velocidade angular máxima permitida no sistema na sua posição final,  $t_n$  é o tempo demorado para a suspensão da guia,  $T_n$  é a energia cinética do sistema em sua posição final,  $T_{n,máxima}$  é a energia cinética máxima permitida do sistema na sua posição final,  $F_c$  é a força que o atuador precisa de executar no movimento à velocidade  $w_n$  e  $F_{c,mín}$  é a força mínima que o atuador é capaz de exercer, a qual pode ser calculada com base na Equação (61), onde é aplicada a pressão mínima de trabalho do atuador, determinada pelo fabricante (Festo, 2006) e indicada na Figura 89.

Pressão operacional [bar]		DSNU					
Linha padrão ∅ do cilindro		8	10	12	16	20	25
Meio operacional		Ar comprimido filtrado com ou sem lubrificação.					
Pressão operacional	Versão básica	1,5 ... 10		1 ... 10 <sup>1)</sup>			
	S10	–		1,5 ... 10		1 ... 10	
	S11	–		0,45 ... 10		0,3 ... 10	

Figura 89 - Faixa de pressão de trabalho dos atuadores (Festo, 2006).

$$F_c = P_{\text{trabalho}} * (A_{\text{êmbolo}} - A_{\text{haste}}) \quad (61)$$

Onde:

- $P_{trabalho}$  é a pressão de trabalho do atuador. A pressão mínima de trabalho do atuador é de 1 bar;
- $A$  é a área da secção transversal, tanto do êmbolo quanto da haste;
- O diâmetro do êmbolo e da haste são encontrados no catálogo do fabricante do atuador (Festo, 2006).

Os valores encontrados para as forças máximas permitidas para os atuadores ( $F_c$ ), exibidos na Tabela 32, não são os valores otimizados<sup>9</sup> porque o problema é demasiado complexo, ultrapassando as capacidades de solução dos algoritmos de otimização do MS Excel<sup>®</sup>. Como a solução ideal se distancia das soluções encontradas por valores da escala centesimal (o que não é de grande importância para o problema), a solução indicada foi considerada aceitável, excluindo a necessidade de recorrer a outros métodos de solução. Os valores para  $F_c$  foram encontrados a partir de iterações manuais.

Nesta primeira etapa do dimensionamento, o atuador de 25 mm de diâmetro de êmbolo já se mostra ineficaz para o sistema quando montado com o Conjunto A, porque a força máxima que o atuador pode exercer sob o sistema é menor do que a força mínima que ele é capaz de executar. Como o mesmo atuador deve funcionar para os dois casos extremos, o atuador de 25 mm já não serve para o sistema e não será considerado para a próxima etapa dos cálculos.

Tabela 32 - Valores relevantes para a análise do sistema quando montado com o Conjunto A.

Diâmetro do êmbolo do atuador [mm]	Variável	Valor
16	$w_n$	2,986 [rad/s]
	$w_{n,máxima}$	2,992 [rad/s]
	$t_n$	0,214 [s]
	$T_n$	0,149 [J]
	$T_{n,máxima}$	0,15 [J]
	$F_c$	32,0 [N]
	$F_{c,mín}$	17,3 [N]
20	$w_n$	3,439 [rad/s]

<sup>9</sup> O valor otimizado para o problema seria o valor de  $F_c$  exato para que a energia cinética no final do curso do atuador ( $T_n$ ) fosse exatamente igual a  $T_{n,máxima}$ .

	$w_{n,máxima}$	3,455 [rad/s]
	$t_n$	0,186 [s]
	$T_n$	0,198 [J]
	$T_{n,máxima}$	0,2 [J]
	$F_c$	33,6 [N]
	$F_{c,mín}$	26,4 [N]
	$w_n$	4,201 [rad/s]
	$w_{n,máxima}$	4,208 [rad/s]
	$t_n$	0,151 [s]
25	$T_n$	0,299 [J]
	$T_{n,máxima}$	0,3 [J]
	$F_c$	36,8 [N]
	$F_{c,mín}$	41,2 [N]

### MÁQUINA MONTADA COM O CONJUNTO "C"

No segundo passo do dimensionamento, é considerado que o sistema está montado com o Conjunto C. Para tal, foram utilizadas as mesmas equações, os mesmos passos e os mesmo valores das variáveis apresentadas na Tabela 31, exceto para os valores referentes à guia superior, que são apresentados na Tabela 33.

Tabela 33 - Valores das variáveis referentes à guia do Conjunto C.

Descrição	Variável	Valor
Momento de inércia da guia superior do Conjunto C em relação ao próprio centro de massa.	$I_{gg}$	0,000632 [kg · m <sup>2</sup> ]
Momento de inércia da guia superior do Conjunto C em relação ao eixo de rotação do sistema.	$I_{og}$	0,029066 [kg · m <sup>2</sup> ]
Massa da guia superior do Conjunto C.	$m_g$	1,7 [kg]
Distância entre o centro de massa da guia superior do Conjunto C e o eixo de rotação do sistema.	$d_g$	0,118 [m]

A Tabela 34 indica os valores encontrados para o segundo passo do dimensionamento.

Tabela 34 - Valores relevantes para a análise do sistema quando montado com o Conjunto C.

Diâmetro do êmbolo do atuador [mm]	Variável	Valor
16	$w_n$	2,998 [rad/s]
	$w_{n,máxima}$	3,008 [rad/s]
	$t_n$	0,213 [s]
	$T_n$	0,149 [J]
	$T_{n,máxima}$	0,15 [J]
	$F_c$	29,7 [N]
	$F_{c_{mín}}$	17,3 [N]
20	$w_n$	3,450 [rad/s]
	$w_{n,máxima}$	3,457 [rad/s]
	$t_n$	0,185 [s]
	$T_n$	0,199 [J]
	$T_{n,máxima}$	0,2 [J]
	$F_c$	31,3 [N]
	$F_{c_{mín}}$	26,4 [N]

Com base nos resultados obtidos para as duas situações operacionais do sistema, foi escolhido o atuador que possui 16 mm de diâmetro de êmbolo. Este é sobredimensionado em 325% quando o sistema está dotado com o Conjunto A e em 350% quando dotado do Conjunto C. Esses valores garantem que o atuador terá força suficiente para vencer as perdas e manter o sistema funcionando como desejado. O atuador de 20 mm também é sobredimensionado em relação às forças necessárias para movimentar o sistema, porém é sobredimensionado excessivamente, com valores em torno de 490%.

#### 3.4.2.6.2 Dimensionamento do atuador pneumático para o sistema de suspensão traseiro

O dimensionamento do atuador pneumático para o sistema de suspensão traseiro foi desenvolvido com base nas mesmas considerações feitas para o dimensionamento do sistema de suspensão dianteiro, que possibilita a utilização de equações do MUV. Portanto, as equações (29) e (30) precisam continuar sendo respeitadas, porém para que tais equações fossem respeitadas foi necessário adotar  $n = 100.000$ .



Os passos e equações utilizadas para a obtenção dos resultados foram iguais aos passos descritos na secção anterior, exceto para a Equação (33), que deve ser substituída pela Equação (62), que tem como base o diagrama de forças da Figura 90, e é complementado pela Equação (63), onde  $M_s$  é o momento em relação ao eixo de rotação do sistema (veio), gerado pelo peso ( $F_s$ ) do Conjunto 022 (Figura 86) no instante  $m$ ;  $E_1$  é o comprimento do braço de aplicação da força (Figura 87);  $E_2$  é o comprimento do braço de suspensão (Figura 86) medido entre o centro do furo de fixação do veio e o centro do rasgo de acomodação do varão;  $\theta_0$  é o ângulo entre o atuador e o braço de aplicação de força,  $\theta_1$  e  $\theta_2$  são indicados na Figura 90 e enumerados na Tabela 35;  $M_{1_m}$  e  $M_{2_m}$  são dados pelas Equações (34) e (35), respetivamente; e  $M_{c_m}$  é dado pela Equação (37).

$$\sum Mo_{(m)} = M1_{(m)} + 3 * M2_{(m)} + Ms_{(m)} + Ma_{(m)} - Mc_{(m)} \quad (62)$$

$$Ms_{(m)} = Fs * E_2 * \cos(\theta_2), \quad m \in I; I = \{1, 2, \dots, n\} \quad (63)$$

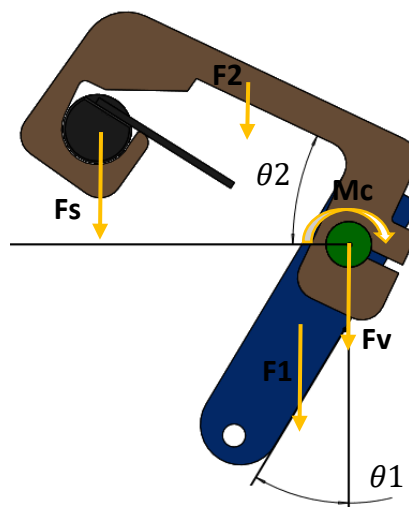


Figura 90 - Forças atuantes sob o sistema de suspensão traseira.

Tabela 35 - Intervalo de trabalho dos ângulos utilizados na formulação do problema.

Ângulo	Intervalo de atuação [°]
$\theta_0$	0 – 4,0
$\theta_1$	5,6 – 31
$\theta_2$	0 – 25,4

Para esse sistema de suspensão será calculada a força necessária do atuador para quando a máquina estiver funcionando montada com o Conjunto C (mais pesado) e com o Conjunto A (mais leve). O comportamento do atuador trabalhando com o conjunto

mais leve deve ser estimado para evitar que a energia cinética do sistema exceda a sua máxima energia de impacto permitida no fim do curso.

Se o atuador se mostrar satisfatório para ambos os casos, conseqüentemente será satisfatório para o Conjunto B, que possui massa intermediária entre os Conjuntos A e C. Para os cálculos serão considerados os atuadores de 20 mm, 25 mm e 32 mm de diâmetro de êmbolo. A estimativa para a massa das hastes de cada atuador é exibida na Tabela 36.

Tabela 36 - Estimativa da massa da haste ( $m_h$ ) para atuadores com 30 mm de curso.

Diâmetro do êmbolo do atuador [mm]	Massa da haste ( $m_h$ ) estimada [kg]
20	0,064
25	0,100
32	0,150

### MÁQUINA MONTADA COM O CONJUNTO "C"

A Tabela 37 exibe os valores dos momentos de inércia, massa, distância entre o centro de massa e o eixo de rotação do sistema de cada uma das peças incluídas nos cálculos para quando a máquina está trabalhando montada com o "Conjunto C".

Tabela 37 - Momentos de inércia, massa e distância entre o centro de massa e o eixo de rotação do sistema para cada corpo utilizado no dimensionamento, quando a máquina está montada com o Conjunto 022\_C.

Descrição	Variável	Valor
Momento de inércia em X do braço de aplicação da força em relação ao próprio centro de massa.	$I_{g1}$	0,000675 [kg · m <sup>2</sup> ]
Momento de inércia em X do braço de suspensão do varão em relação ao próprio centro de massa.	$I_{g2}$	0,0018832 [kg · m <sup>2</sup> ]
Momento de inércia em X do veio em relação ao próprio centro de massa.	$I_{gv}$	0,0001536 [kg · m <sup>2</sup> ]
Momento de inércia em X da parte suspensa do Conjunto 022_C em relação ao próprio centro de massa.	$I_{gs}$	0,0004436 [kg · m <sup>2</sup> ]

Momento de inércia em X do braço de aplicação da força em relação ao eixo de rotação do sistema.	$I_{o1}$	0,001238287 [kg · m <sup>2</sup> ]
Momento de inércia em X do braço de suspensão do varão em relação ao eixo de rotação do sistema.	$I_{o2}$	0,003719138 [kg · m <sup>2</sup> ]
Momento de inércia em X da parte suspensa do Conjunto 022_C em relação ao eixo de rotação do sistema.	$I_{os}$	0,059816521 [kg · m <sup>2</sup> ]
Momento de inércia em X do veio em relação ao eixo de rotação do sistema.	$I_{ov}$	0,0001536 [kg · m <sup>2</sup> ]
Massa do braço de aplicação da força.	$m_1$	0,33 [kg]
Massa do braço de suspensão do varão.	$m_2$	0,47 [kg]
Massa da parte suspensa do Conjunto 022_C.	$m_s$	4,13 [kg]
Massa do veio.	$m_v$	3,07 [kg]
Distância entre o centro de massa do braço de aplicação da força e o eixo de rotação do sistema.	$d_1$	0,0413 [m]
Distância entre o centro de massa do braço de suspensão do varão e o eixo de rotação do sistema.	$d_2$	0,0529 [m]
Distância entre o centro de massa da parte suspensa do Conjunto 022_C e o eixo de rotação do sistema.	$d_s$	0,0404 [m]
Distância entre o centro de massa do veio e o eixo de rotação do sistema.	$d_v$	0 [m]
Comprimento do braço de aplicação da força.	$E1$	0.097 [m]
Comprimento do braço de suspensão.	$E2$	0.11835 [m]

Para a obtenção dos resultados foi utilizado o mesmo procedimento de cálculo aplicado na Secção 3.4.2.6.1, lembrando que a Equação (33) foi substituída pela Equação (62). Para este caso, foram obtidos os valores indicados na Tabela 38, que se mostraram satisfatórios para os três atuadores considerados, já que a força teórica máxima que eles

podem exercer sobre o sistema é maior do que a força mínima que o atuador é capaz de exercer. A força mínima que o atuador com êmbolo de 32 mm é capaz de exercer no recuo foi calculada com base na pressão mínima de trabalho do atuador, retirada diretamente da ficha técnica do componente (Festo, 2017), assim como o diâmetro da haste.

Tabela 38 - Valores relevantes para a conclusão da análise do problema, utilizando o Conjunto 022\_C montado na máquina.

Diâmetro do atuador [mm]	Variável	Valor
20	$w_n$	5,623 [rad/s]
	$w_{n,máxima}$	5,685 [rad/s]
	$t_n$	0,141 [s]
	$T_n$	0,196 [J]
	$T_{n,máxima}$	0,2 [J]
	$F_c$	65,5 [N]
	$F_{c,mín}$	26,4 [N]
25	$w_n$	6,940 [rad/s]
	$w_{n,máxima}$	6,962 [rad/s]
	$t_n$	0,118 [s]
	$T_n$	0,298 [J]
	$T_{n,máxima}$	0,3 [J]
	$F_c$	67,9 [N]
32	$w_n$	7,998 [rad/s]
	$w_{n,máxima}$	8,040 [rad/s]
	$t_n$	0,104 [s]
	$T_n$	0,396 [J]
	$T_{n,máxima}$	0,4 [J]
	$F_c$	70,2 [N]
	$F_{c,mín}$	69,12 [N]

## MÁQUINA MONTADA COM O CONJUNTO "A"

Os cálculos utilizados para dimensionar o atuador trabalhando com o sistema montado com o Conjunto A foram os mesmos utilizados para o dimensionamento do atuador para

o sistema funcionando com o Conjunto C. Os valores das variáveis referentes ao veio e ao braço de aplicação da força são os mesmos apresentados na Tabela 37. Os valores das variáveis referentes aos braços de suspensão e ao Conjunto 022\_A são apresentados na Tabela 39.

Tabela 39 - Momentos de inércia, massa e distância entre o centro de massa e o eixo de rotação do sistema utilizado no dimensionamento, quando a máquina está montada com o Conjunto 022\_A.

Descrição	Variável	Valor	Unidade
Momento de inércia em X do braço de suspensão do varão em relação ao próprio centro de massa.	$I_{g2}$	0,001670	[kg · m <sup>2</sup> ]
Momento de inércia em X da parte suspensa do Conjunto 022_A em relação ao próprio centro de massa.	$I_{gs}$	0,00002691	[kg · m <sup>2</sup> ]
Momento de inércia em X do braço de suspensão do varão em relação ao eixo de rotação do sistema.	$I_{o2}$	0,003719138	[kg · m <sup>2</sup> ]
Momento de inércia em X da parte suspensa do Conjunto 022_C em relação ao eixo de rotação do sistema.	$I_{os}$	0,059816521	[kg · m <sup>2</sup> ]
Massa do braço de suspensão do varão.	$m_2$	0,46	[kg]
Massa da parte suspensa do Conjunto 022_A.	$m_s$	1,35	[kg]
Distância entre o centro de massa do braço de suspensão do varão e o eixo de rotação do sistema.	$d_2$	0,0494	[m]
Distância entre o centro de massa da parte suspensa do Conjunto 022_C e o eixo de rotação do sistema.	$d_s$	0,04454	[m]

Para o caso em questão, os valores também foram calculados para os atuadores de 20 mm, 25 mm e 32 mm de diâmetro de êmbolo, já que se mostraram aplicáveis no primeiro passo do dimensionamento. Os resultados são exibidos na Tabela 40, e são satisfatórios apenas para o atuador de 20 mm, porque a força teórica máxima que ele pode exercer sobre o sistema sem que seja prejudicial, é superior à força mínima que o atuador é capaz de exercer, o que não foi visto para os outros dois atuadores, portanto estão descartados para a utilização no sistema.

O atuador de 20 mm está sobredimensionado em 235,5% em relação à força teórica máxima permitida pelo sistema, quando a máquina está montada com o Conjunto 022\_C, e em 503,2% quando a máquina está montada com o Conjunto 022\_A. Isso implica que o atuador terá força suficiente para lidar com as perdas do sistema. Portanto, será utilizado o atuador de 20 mm, mais especificamente um DSNU-20-40-PPV-A, com 40 mm de curso.

Tabela 40 - Valores relevantes para a conclusão da análise do problema, utilizando o Conjunto 022\_A montado na máquina.

Diâmetro do atuador [mm]	Variável	Valor
20	$w_n$	7,281 [rad/s]
	$w_{n,máxima}$	7,307 [rad/s]
	$t_n$	0,115 [s]
	$T_n$	0,198 [J]
	$T_{n,máxima}$	0,2 [J]
	$F_c$	29,9 [N]
	$F_{c_{mín}}$	26,4 [N]
25	$w_n$	8,747 [rad/s]
	$w_{n,máxima}$	8,754 [rad/s]
	$t_n$	0,096 [s]
	$T_n$	0,299 [J]
	$T_{n,máxima}$	0,3 [J]
	$F_c$	31,9 [N]
32	$F_{c_{mín}}$	41,23 [N]
	$w_n$	9,762 [rad/s]
	$w_{n,máxima}$	9,817 [rad/s]
	$t_n$	0,087 [s]
	$T_n$	0,396 [J]
	$T_{n,máxima}$	0,4 [J]
	$F_c$	33,5 [N]
	$F_{c_{mín}}$	69,12 [N]

### 3.4.2.6.3 Seleção do material do interior das guias

As guias são compostas por uma parte externa, responsável por fixá-las na máquina e nos braços de suspensão (no caso das guias superiores), e por uma parte interna, onde a barra a ser maquinada, a pinça de arrasto, a ponteira rotativa, o varão e a base de fixação (Figura 59) do conjunto “Carro de Alimentação” deslizarão. A Figura 91 mostra as duas partes da guia. Todas as guias da máquina são compostas pelos mesmos materiais e diferem apenas no comprimento e posicionamento das furações.

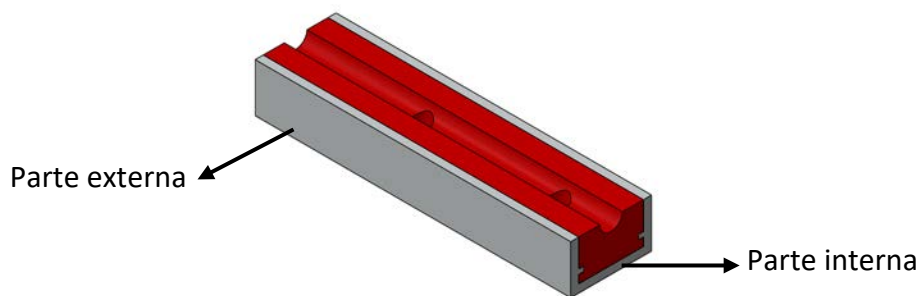


Figura 91 - Composição das guias.

A parte externa será fabricada em alumínio devido ao seu baixo peso e a parte interna fabricada em polímero. Para a seleção do material da parte interna da guia foi necessário utilizar um processo de seleção de materiais com base no índice de mérito dos materiais (Magalhães, 2015).

A primeira abordagem e consideração feita foi que o material da parte interna deve ser um material macio para evitar riscar as barras. Isto é necessário porque por vezes, dependendo da peça, esta não é maquinada por inteiro, sendo que algumas partes permanecem com o diâmetro e acabamento da barra sem maquinação. Dessa forma, é necessário manter o bom acabamento prévio da mesma, evitando riscos. Desta forma, foi realizada uma lista prévia sem critérios especiais dos possíveis materiais de fabricação da peça, mostrada na Tabela 41 (Quadrant, n.d.).

Com base na Tabela 41 foram realizadas duas filtragens. A primeira filtragem foi realizada com base na maquinabilidade dos materiais, o que é um fator de extrema importância, visto que as peças terão de ser maquinadas devido ao modesto número de peças necessárias, o que as impede que se possa considerar a extrusão. O índice 1 na coluna de maquinabilidade da Tabela 41 indica uma boa ou excelente maquinabilidade do material e o índice 0 indica uma maquinabilidade mais difícil. Portanto, os materiais com uma má maquinabilidade (índice 0) e os materiais que não possuem informação sobre o parâmetro, foram excluídos do processo.

A segunda filtragem foi com base no preço dos materiais, o que fez com que os materiais que não são da família dos polietilenos fossem excluídos. A família dos polietilenos foi escolhida devido à sua vantagem em relação ao custo, quando comparado com as outras famílias de materiais e porque possuem uma taxa de desgaste à temperatura ambiente

menor do que todos os materiais que passaram pela primeira filtragem. A Tabela 42 (Quadrant, n.d.) exibe os seis materiais que serão selecionados com o auxílio do índice de mérito e suas respectivas propriedades, que serão utilizadas para os cálculos.

Tabela 41 - Materiais inicialmente considerados para a fabricação das guias (Quadrant, n.d.).

Material	Maquinabilidade
Torlon 4301 PAI	Sem informação
Ketron Peek GF 30	Sem informação
Ketron Peek CA 30	Sem informação
Ertalyte	Sem informação
Ertalyte TX	Sem informação
Ertalon 6 SA	1
Ertalon 66 SA	1
Nylatron GS	0
Ertalon 6 PLA	1
Ertalon 6 XAU +	0
Nylatron GSM	0
Nylatron NSM	0
Nylatron 703 XL	0
Ertacetal C	1
Ertacetal H	0
Ertacetal H-TF	0
PE 500	1
Tivar 1000	1
Tivar ECO	1
Tivar 1000 Antistatic	0
Tivar 1000 EC	1
Tivar 1000 ASTL	1
Tivar Cleanstat	0
Tivar Burnguard	0
Tivar Hot	0



Tivar DS	0
Tivar Super Plus	0
Tivar Dryslide	1

Tabela 42 - Possíveis materiais para a fabricação da parte interior da guia.

Propriedade Material	Taxa de desgaste a 23°C [ $\mu\text{m}/\text{km}$ ]	Coefficiente de dilatação térmica linear [ $\text{m}/(\text{m}^*\text{K})$ ]	Custo [€/kg]	Coloração
PE 500	Sem informação	1,50E-04	15,00	1
Tivar 1000	8	2,00E-04	23,20	1
Tivar ECO	15	2,00E-04	-	0,5
Tivar 1000 EC	8	2,00E-04	-	0,5
Tivar 1000 ASTL	6	2,00E-04	32,30	0,5
Tivar Dryslide	6	2,00E-04	-	0,5

Os materiais possuem muitas outras propriedades relevantes relativamente às que estão listadas na Tabela 42, porém para a família dos polietilenos, essas propriedades são iguais e satisfatórias para a aplicação. Na Tabela 43 são listadas as referidas propriedades e é explicada sua devida importância. Desta forma, serão avaliadas pelo índice de mérito apenas as propriedades que diferem de material para material.

Entre as propriedades que terão relevância para a decisão final do material, a taxa de desgaste a 23°C é sem dúvida a propriedade de maior importância, visto que uma elevada taxa de desgaste implica uma menor vida útil da peça, pois o excesso de folga na guia pode causar vibração excessiva dos componentes no interior da guia e danificação dos mesmos.

O coeficiente de dilatação linear é considerado a segunda variável mais importante, porque implica diretamente na estabilidade dimensional da guia. Uma baixa estabilidade dimensional pode causar folgas demasiado grandes ou demasiado pequenas, ambas prejudiciais para o funcionamento e durabilidade da guia e do conjunto do “Carro de Alimentação”.

O custo do material tem implicações diretas no custo final da peça e, conseqüentemente, da máquina, porém não é menos importante do que a taxa de desgaste e o coeficiente de dilatação linear, o que o deixa como sendo a terceira variável mais importante.

A coloração foi considerada na escolha do material para zelar pela estética da máquina. É desejado que a peça seja vermelha para combinar com a cor da chaparia da máquina, portanto o coeficiente 1 indica que o material está disponível na cor vermelha. O coeficiente 0,5 indica que o material está disponível na cor preta ou cinza, que não são as cores ideais, mas também podem combinar com as cores da máquina.

Tabela 43 - Propriedades relevantes que não serão utilizadas para calcular o índice de mérito.

Propriedade	Valor	Descrição
Coeficiente de atrito dinâmico	0,15-0,30	<p>O coeficiente de atrito dinâmico é importante para a análise do problema porque, se este for muito elevado, a taxa de geração de calor também será elevada. Porém, os materiais possuem um coeficiente de atrito menor que todos os outros materiais, exceto o Ertalyte e Ertalyte TX.</p> <p>As guias inferiores frontais serão lubrificadas, portanto a tendência do coeficiente de atrito é diminuir, desde que o óleo lubrificante não tenha viscosidade elevada.</p>
Resistência química	1	<p>A resistência química do material é de extrema importância para evitar a degradação precoce da peça, causada principalmente pelo óleo lubrificante das guias. O índice 1 indica que o material suporta Ésteres, meios muito ácidos (pH 1-3) e meios muito básicos (pH 11-14).</p>
Temperatura máxima de serviço ao ar [°C]	80	<p>A temperatura máxima de serviço ao ar deve ser respeitada para que o material não perca suas características devido à elevada temperatura ambiente. Como a temperatura interna da máquina e da guia será inferior a 80°C, os materiais são satisfatórios perante esse requisito.</p>

Para realizar o cálculo do índice de mérito é necessário fazer uma ponderação das propriedades que estão sendo comparadas, que nesse caso são as propriedades

apresentadas na Tabela 42. Na Tabela 44 foi esquematizado o cálculo dessa ponderação, onde é comparada a importância de cada propriedade em análise.

Na Tabela 45 são organizados e realizados os cálculos referentes ao índice de mérito de cada material. A tabela original que foi tomada como base encontra-se no Anexo 1, juntamente com a maneira de encontrar cada variável e seu respectivo significado.

Tabela 44 - Ponderação das propriedades a serem utilizadas no cálculo do índice de mérito.

Ponderação das Propriedades					
	1/2	1/3	1/4	Importância relativa	Ponderação ( $\omega$ )
Taxa de desgaste a 23°C	0,6	0,65	0,7	1	0,379
Coefficiente de dilatação térmica linear	0,4			0,67	0,254
Custo		0,35		0,54	0,204
Coloração			0,3	0,43	0,163
			<b>Total</b>	2,64	1

Portanto, o material com o maior índice de desempenho é o Tivar 1000, que será o material selecionado para ser utilizado nas guias. A decisão pela utilização do material não foi baseada apenas na análise de seleção desenvolvida, mas também no apoio técnico dado pelo fornecedor do material, o qual já o havia indicado para este tipo de aplicação. Desta forma, a ferramenta utilizada só confirmou a sua vantagem em relação aos outros materiais analisados.

#### 3.4.2.7 Motor de acionamento

O conjunto 07\_Motor de acionamento (Figura 92) tem como função movimentar o carro de alimentação para que este alimente a barra até determinado ponto no interior do centro de torneamento (após um determinado ponto, a alimentação é controlada pelo próprio CNC) e posteriormente retirar de dentro da máquina o restante da barra não aproveitada. A Figura 93 apresenta o conjunto com maior detalhe.

Inicialmente foi projetado um sistema simples, que não possuía nenhum tipo de redução e o eixo do motor era ligado diretamente à coroa. Posteriormente, o projeto foi alterado, tendo em vista que um dos objetivos da máquina é trabalhar com uma elevada gama de barras sem que haja alterações físicas na sua estrutura. Para que não houvesse problemas com a falta de potência do motor quando a máquina trabalhar com barras entre 20 mm e 28 mm de diâmetro, foi adicionado um par de engrenagens helicoidais com uma redução de 2:1. Uma outra opção seria colocar um motor mais potente, porém o conjunto se tornaria muito grande e não caberia no espaço a ele destinado. O motor

selecionado para o conjunto foi um servo motor de 750 W, com torque máximo de 2,4 N·m e rotação máxima de 3000 rpm, que após a redução fornece um torque máximo de 4,8 N·m e uma rotação máxima de 1500 rpm.

Para validar a escolha, é necessário aplicar os métodos de dimensionamento apresentados nas Secções 3.4.1.3 e 3.4.1.6. O primeiro passo em direção à solução é definir se o motor e a razão de engrenamento,  $m_G$ , irão satisfazer as necessidades de trabalho da máquina quando trabalham com o caso mais extremo, que é quando a barra possui 28 mm de diâmetro. Para isso foi utilizado o modelo matemático citado na Secção 3.4.1.6. O valor utilizado para cada variável é exibido na Tabela 46, onde  $P_{m\acute{a}x,motor}$  é a potência máxima que o motor é capaz de desenvolver.

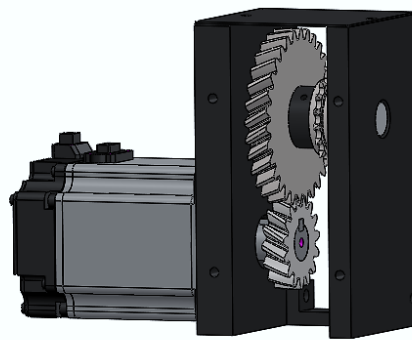


Figura 92 - Conjunto 07\_Motor de acionamento.

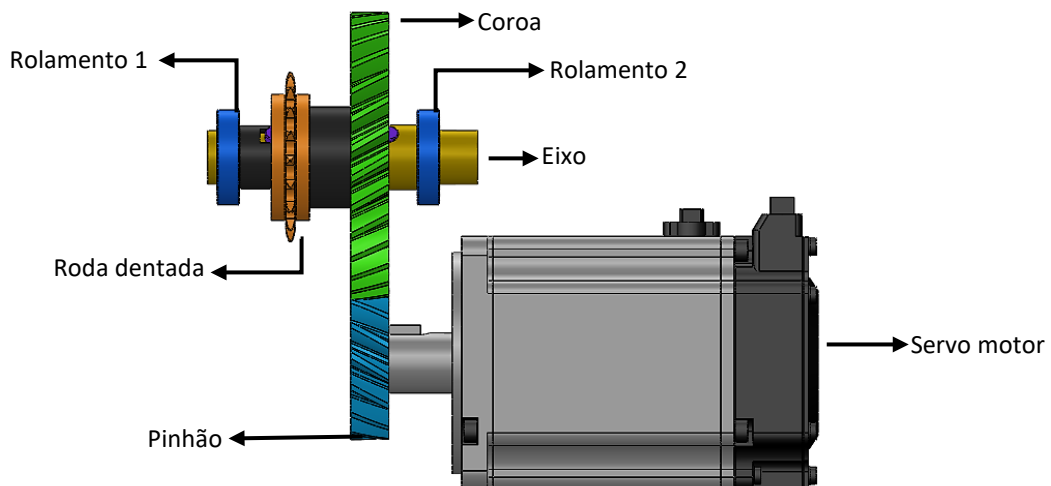


Figura 93 – Detalhamento do sistema 07\_Motor de acionamento.

Tabela 45 - Tabela de cálculo do índice de desempenho dos materiais em questão. Adaptado de (Magalhães, 2015).

Material			Propriedades / Atributos								Índice de desempenho $\gamma$
			1 - Taxa de desgaste a 23 °C [ $\mu\text{m}/\text{km}$ ]		2 - Coeficiente de dilatação térmica linear [ $\text{m}/(\text{m}\cdot\text{K})$ ]		3 - Custo [€/Kg]		4 - Coloração		
			$\omega_1 = 0,379$		$\omega_2 = 0,254$		$\omega_3 = 0,204$		$\omega_4 = 0,163$		
1 – PE 500	A	C	20	11,37	1,50E-04	25,4	15,00	20,4	1	16,3	73,47
	B		30		100		100		100		
2 – Tivar 1000	A	C	8	28,42	2,00E-04	19,05	23,20	13,26	1	16,3	77,03
	B		75		75		65		100		
3 - Tivar ECO	A	C	15	15,16	2,00E-04	19,05	-	-	0,5	8,15	42,36
	B		40		75		-		50		
4 - Tivar 1000 EC	A	C	8	28,42	2,00E-04	19,05	-	-	0,5	8,15	55,62
	B		75		75		-		50		
5 - Tivar 1000 ASTL	A	C	6	37,9	2,00E-04	19,05	32,30	9,46	0,5	8,15	74,56
	B		100		75		46,4		50		
6 – Tivar Dryslide	A	C	6	37,9	2,00E-04	19,05	-	-	0,5	8,15	65,10
	B		100		75		-		50		

Desta forma, foram encontrados os resultados mostrados na Tabela 47, onde o subscrito 1 significa que é uma grandeza referente ao espaço de aceleração do carro (MUV) e o subscrito 2 é referente ao espaço em que o carro se movimenta com velocidade constante (MRU). A Figura 94 ilustra a zona de MUV e de MRU do carro. Volta a ser lembrado que o sistema desconsidera perdas e a inércia dos componentes rotativos do sistema, o que faz com que o valor para  $t_2$  seja teórico. Assim, conclui-se que o tempo mínimo que o carro de alimentação vai demorar para percorrer a máquina não será menor do que 1,04 segundos.

Tabela 46 - Parâmetros utilizados para o dimensionamento do motor elétrico.

Variável	Valor
$m_{barra}$	0,40 kg
$m_{carro}$	6,00 kg
$m_{corrente}$	1,10 kg
$r_{rd}$	0,0243 m
$\Delta S$	3,5 m
$m_G$	2
$V_0$	0 m/s
$T_{m\acute{a}x,motor}$	2,4 N·m
$n_{m\acute{a}x,motor}$	3000 rpm
$P_{m\acute{a}x,motor}$	750 W

Tabela 47 - Resultados obtidos através do modelo de otimização de  $t_2$ .

Variável	Valor
$t_1$	0,25 s
$t_2$	1,04 s
$T_{1,motor}$	2,4 N·m
$P_{1,motor}$	9,65 W
$V_2$	3,82 m/s
$V_{m\acute{a}x,motor}$	3,82 m/s
$n_{m\acute{a}x,motor}$	3000 rpm

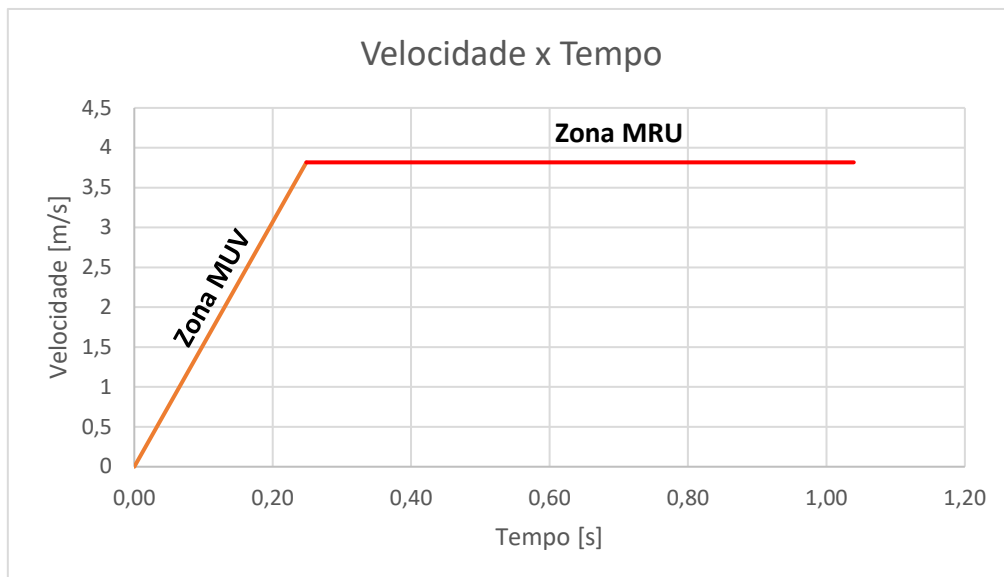


Figura 94 – Curva de Velocidade x Tempo do carro de alimentação, considerando um sistema sem perdas.

Com base nos dados da Tabela 47 conclui-se também que a velocidade de deslocamento do sistema está sendo limitada pela rotação máxima do motor, pois  $V_2$  e  $V_{m\acute{a}x,motor}$  são iguais. Desta forma estimou-se que as especificações do motor são satisfatórias para o sistema, pois além dos cálculos realizados, ainda haverá as perdas e a inércia dos sistemas rotativos, que apesar de não serem tão significativas, acabam por consumir um pouco da capacidade do sistema. Quando considerado que o sistema possui 40% de perdas, os resultados exibidos na Tabela 48 passam a ser diferentes e o tempo necessário para que o carro percorra a máquina já não será mais limitado pela rotação máxima do motor.

Fazendo uma comparação entre os resultados dos dois casos, estima-se que o tempo mínimo para o carro de alimentação percorrer a máquina, quando ela trabalha com barras de 28 mm de diâmetro, vai estar sempre entre 1 s e 1,4 s. Para barras abaixo de 20 mm, o tempo de percurso deve ser igual ou muito próximo de  $t_2$ , indicado na Tabela 47.

Como o motor e a razão de engrenamento selecionados se mostraram eficazes para o sistema, é necessário dimensionar o tamanho das engrenagens e garantir que não haverá interferência entre os dentes e que as razões de contato axial e transversal estarão dentro dos valores indicados pela AGMA. Para isso, foram utilizadas as Equações (18) e (19) para encontrar o número mínimo de dentes do pinhão para  $m_G = 2$  (valor utilizado para calcular  $t_{min}$ ) e o número mínimo de dentes da coroa para um dado  $N_{P,min}$ , respectivamente. Os valores das variáveis são exibidos na Tabela 49 e os resultados são exibidos na Tabela 50.

Tabela 48 - Resultados obtidos através do modelo de otimização de  $t_2$ , considerando uma perda de 40% para o atrito e inércia dos corpos rotativos.

Variável	Valor
$t_1$	0,79 s
$t_2$	1,31 s
$T_{1,motor}$	2,4 N·m
$P_{1,motor}$	3,04 W
$V_2$	3,82 m/s
$V_{máx,motor}$	3,81 m/s
$n_{máx,motor}$	2991,5 rpm

Tabela 49 - Variáveis utilizadas para calcular as especificações físicas das engrenagens helicoidais.

Variável	Valor
$k$	1
$\psi$	30°
$m_G$	2
$\emptyset$	20°
$C$	62,9 mm

Tabela 50 – Número de dentes mínimos para a coroa e pinhão, considerando  $m_G = 2$ .

Variável	Valor
$N_{P,min}$	13 dentes
$N_{C,min}$	25 dentes

Como o espaço para o sistema não é grande, foi adotado um pinhão com 18 dentes e uma coroa com 36 dentes, já que a razão de engrenamento é igual a 2. Inicialmente foi considerado um módulo igual a 2 e, através do SolidWorks®, obteve-se os valores indicados na Tabela 51 para os *addendum's* e os raios primitivos da coroa e do pinhão. Posteriormente, aplicando esses valores nas Equações (21), (22) e (23), obtêm-se os valores indicados na Tabela 52 para a razão de contacto transversal e axial e para o comprimento de ação.



Tabela 51 – Valores obtidos para os *addendum's* e raios primitivo para a coroa e pinhão.

Variável	Valor
$a_P$	2,0 mm
$a_C$	2,0 mm
$r_P$	23,1 mm
$r_C$	46,2 mm

Tabela 52 – Valores obtidos para as razões de contacto axial e transversal e para o comprimento de ação.

Variável	Valor
$m_P$	1,61
$m_F$	1,27
$Z$	9,52 mm

Os valores de  $m_P$  e  $m_F$  mostraram-se satisfatórios, pois  $m_P > 1,4$  e  $m_F > 1,15$ . Quando alterado o módulo da engrenagem para 3 mm, esses valores passam a ser abaixo das indicações da AGMA e o mesmo acontece quando reduzido o ângulo da hélice da engrenagem para  $10^\circ$  ou  $20^\circ$ , o que fez com que essas possibilidades fossem descartadas.

Portanto, o sistema responsável pela movimentação do carro de alimentação será composto pelo servo motor R88M\_K75030H\_S2 e por um par de engrenagens com uma razão de engrenamento igual a 2,  $N_P = 18$ ,  $N_C = 36$ ,  $\psi = 30^\circ$  e  $\phi = 20^\circ$ .

#### 3.4.2.8 Fechamento

O fechamento da máquina, referência 08\_Fechamento, possui as mesmas funções da caixa base, que são vedar contra o vazamento de óleo, vedar a entrada de detritos e impedir que o operador tenha acesso a uma parte dos mecanismos quando a máquina está em funcionamento. Os componentes do conjunto são todos fabricados em chapa de aço EN 1.0037, com exceção dos puxadores e dobradiças da tampa. Os seus componentes são mostrados na Figura 95.

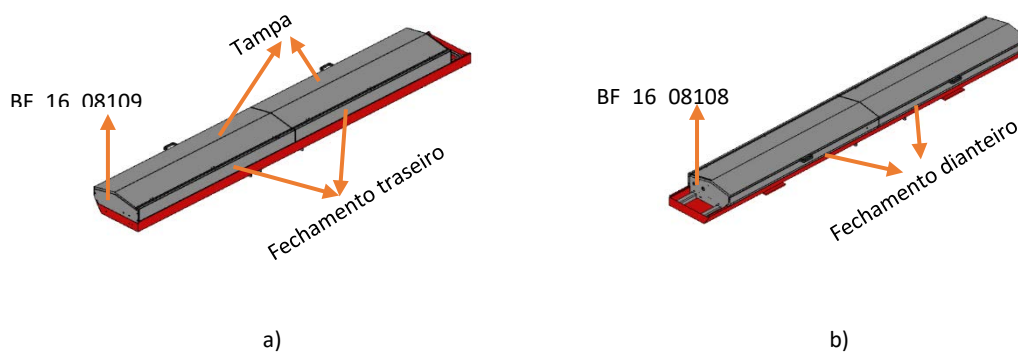


Figura 95 - Fechamento da máquina.

### 3.4.2.9 Base do mecanismo

A base do mecanismo, referência 09\_Base do Mecanismo, tem como função sustentar o carro de alimentação, o sistema de alimentação, o sistema de suspensão e parte do sistema de carga e descarga. A Figura 96 mostra as zonas em que cada um dos conjuntos são fixados ou apoiados. Para o desenvolvimento do conjunto foram tidas em consideração somente as necessidades de fixação e posicionamento dos componentes, e um padrão mínimo de estética para que a geometria do sistema tivesse coerência com o *design* externo da máquina.

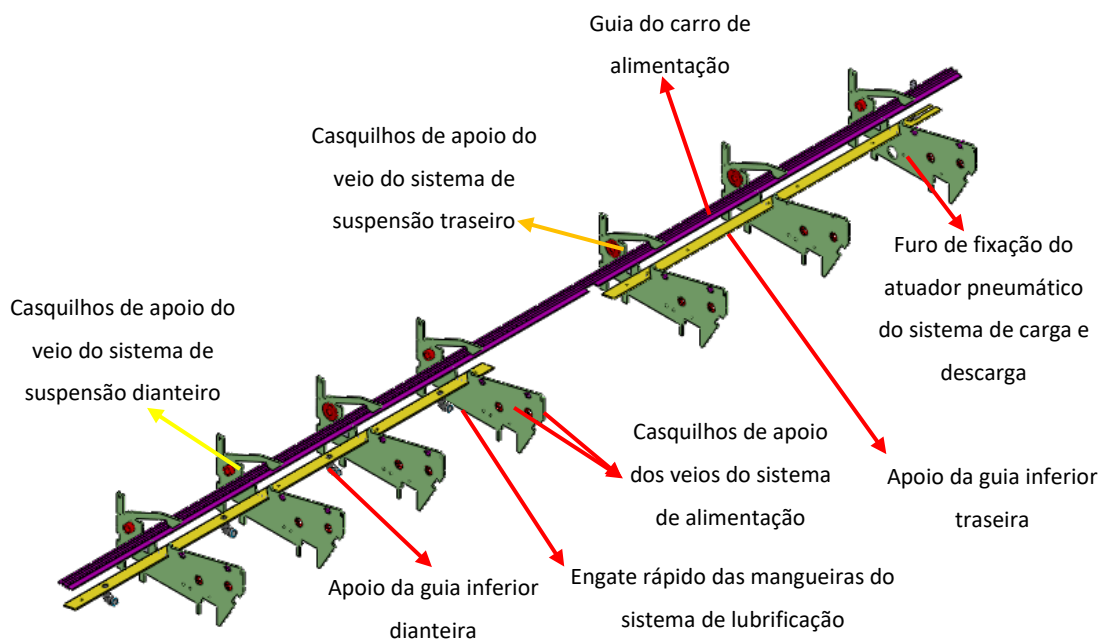


Figura 96 - Base do mecanismo.

### 3.4.2.10 Lubrificação

O sistema de lubrificação (Figura 97) é responsável por lubrificar constantemente as guias da parte dianteira da máquina, pois é nesta zona que a pinça entrará em rotação e é este o movimento que causa maior desgaste ao material da parte interna da guia (TIVAR 1000). Mesmo que o sistema não forneça condições para que seja desenvolvida uma lubrificação por filme completo, sempre existirá uma lubrificação em regime misto ou limite, o que reduz significativamente o desgaste na guia.

As guias traseiras, apesar de não terem uma lubrificação constante, devem ser mantidas sempre lubrificadas pelo operador, já que naquela zona existe o deslizamento do varão e de uma parte do carro de alimentação.

O projeto do sistema foi subdividido em três partes: o desenvolvimento do reservatório, seleção da bomba para elevar o fluido até as guias e seleção dos diâmetros da tubulação.

As duas primeiras partes serão tratadas ainda nesta secção e a seleção das tubulações será tratada na secção 3.4.4.

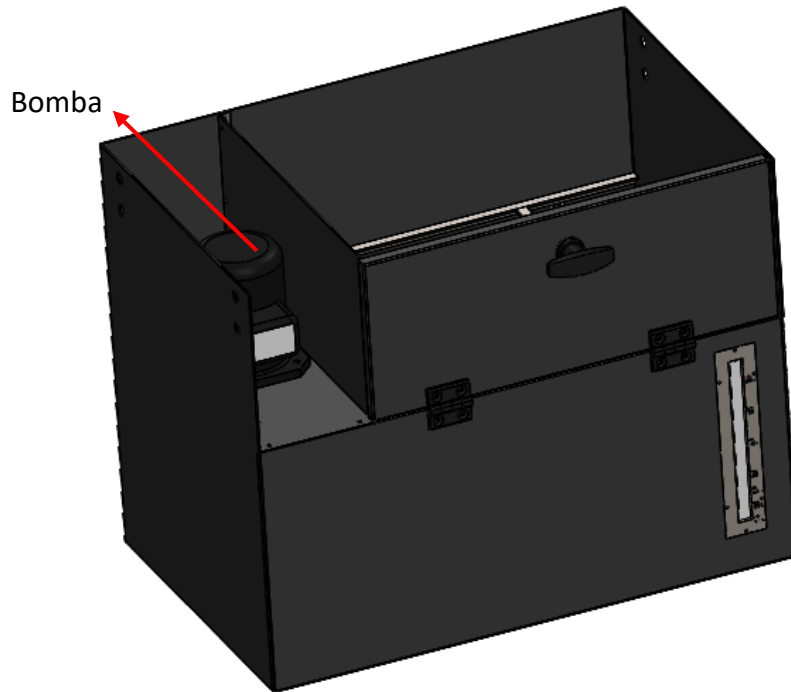


Figura 97 – Reservatório de óleo e bomba do sistema de lubrificação.

## RESERVATÓRIO

O reservatório foi desenvolvido para que cumprisse três requisitos:

- O volume disponível para o armazenamento do óleo deve ser de, no mínimo, 60 litros;
- Deve ter rigidez suficiente para suportar o peso do óleo e da bomba;
- Deve ser vedado o máximo possível para evitar vazamento de óleo para o ambiente;
- Deve ter uma geometria coerente com a geometria da máquina.

A Figura 98 mostra o reservatório. A caixa principal foi projetada em chapa de 2 mm de espessura; a chapa de separação e a tampa foram projetadas em chapa de 1,5 mm. O material de todos os componentes é o aço EN 1.0037 (ST 32-2), com exceção do trinco, das dobradiças, do visor com escala e da estrutura da grelha (fabricado em aço DIN 1.076, S 355 J2 H).

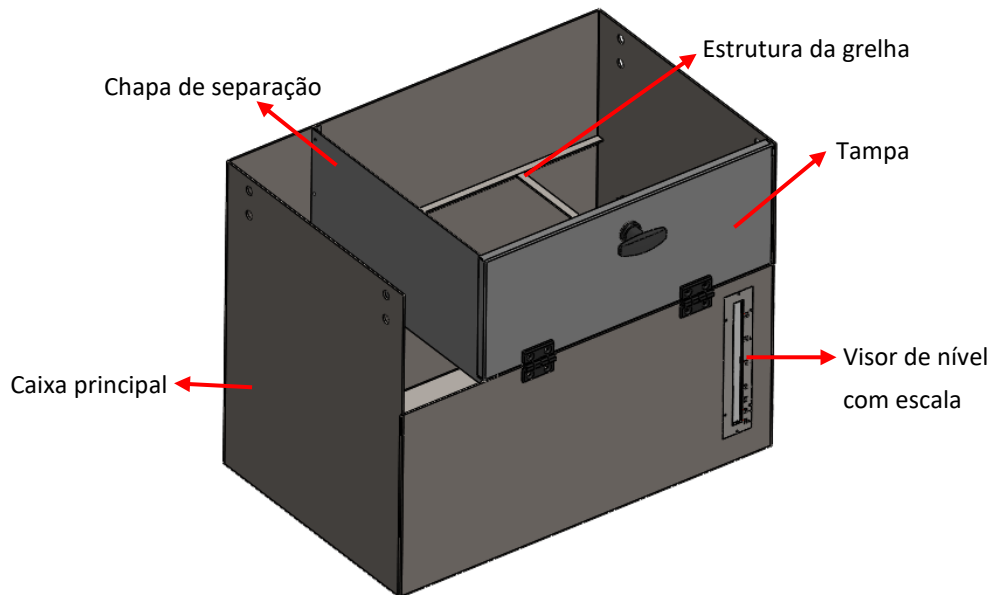


Figura 98 - Reservatório de óleo do sistema de lubrificação.

Para garantir que a caixa principal resistiria ao peso do óleo lubrificante sem sofrer deformações plásticas, foi realizada uma análise estática através do MEF. Para isso, a malha utilizada tem os seguintes parâmetros:

- Malha de casca com superfícies médias, pois a peça é fabricada em chapa;
- Número total de nós: 13357;
- Número total de elementos: 6560;
- Tamanho do elemento: 21,62 mm.

Na Figura 76 são exibidos os parâmetros utilizados para a realização do estudo estático, onde:

- As indicações em verde são as condições fronteira “fixa” da análise. As regiões fixadas são os furos de fixação do reservatório na estrutura da máquina;
- Na superfície em azul foi aplicada uma massa distribuída, já que é a superfície que suporta a massa de fluido, estimada em 55 kg;
- A indicação em vermelho representa a força da gravidade que age sobre o sistema, que deve ser considerada para que a massa distribuída na superfície em azul (o fundo do reservatório) possa ser convertida em peso.

Os resultados encontrados mostraram-se satisfatórios, pois o fator de segurança (com base nas tensões equivalentes de von Mises) se manteve acima de cinco para toda a peça (Figura 100) e o deslocamento vertical máximo (no centro da chapa que suporta a massa distribuída) foi de 1,8 mm (Figura 101), o que é aceitável para o conjunto. Estes dois resultados fazem com que o reservatório cumpra com as necessidades do projeto e seja válido.

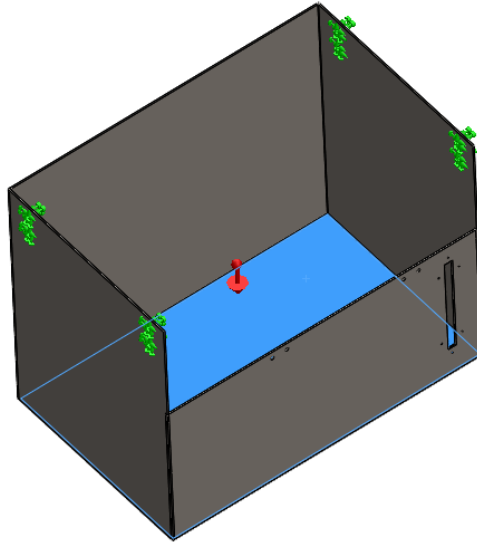


Figura 99 – Fixações e distribuição de carga no reservatório para a simulação de esforços da caixa principal do sistema de lubrificação.

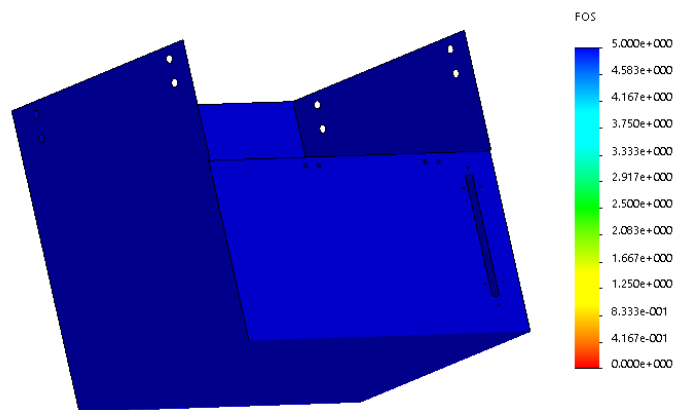


Figura 100 - Fator de segurança da caixa principal.

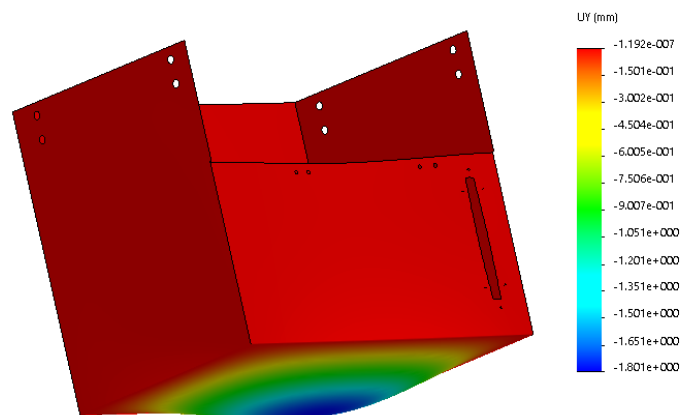


Figura 101 - Deslocamento vertical da caixa principal.

## BOMBA

O óleo lubrificante com que a máquina irá trabalhar é o ISO VG 80, que foi selecionado por indicação da equipa técnica do fabricante. A bomba de óleo foi selecionada com base na análise e comparação feita em máquinas que possuem sistemas de injeção de fluidos lubrificantes, onde todas trabalham com óleo ISO VG 100 ou ISO VG 80. Dessa forma, foi decidido utilizar uma bomba recirculadora de 1/6 HP com uma vazão máxima de 40 l/min, mais especificamente a bomba TC-6220 do fabricante YU SENG ELECTRIC.

### 3.4.2.11 Estabilizador

Apesar da presença das guias, é necessária a utilização de um sistema que estabilize a rotação da barra, pois as guias têm a função de estabilizar apenas a rotação da pinça de arrasto e guiar o varão para que o sistema esteja sempre centrado com o torno. Para isso foi desenvolvido o estabilizador, referência 011\_Estabilizador, que tem a função de estabilizar a rotação da barra para diminuir a vibração nas máquinas e de evitar a deformação da barra (no caso de barras esbeltas) geradas pela força centrífuga.

O conjunto é fixado na peça BF\_16\_08108, como mostrado na Figura 102, e composto basicamente por (Figura 103) um comando acionado por um atuador pneumático, que controla a posição da base superior e inferior. As quatro roldanas fixadas nas bases têm um posicionamento que faz com que as suas superfícies tangenciem um círculo. Desta forma, durante o ciclo de operação do torno, as bases são posicionadas de forma a que as roldanas tangenciem um círculo de diâmetro igual ao diâmetro da barra, acrescido de 0,5 mm para absorver os defeitos de fabrico das barras. Quando a pinça de arrasto entra no estabilizador, as bases abrem-se para evitar colisões.

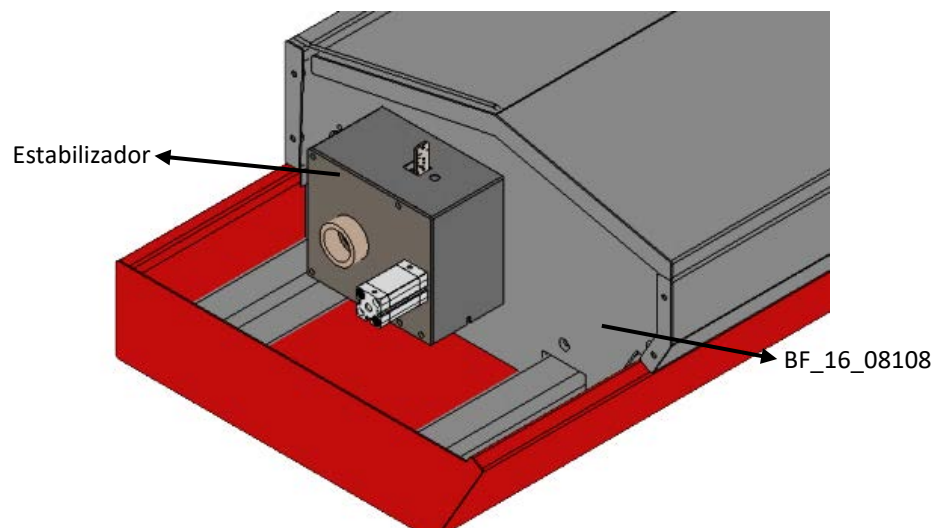


Figura 102 - Fixação do estabilizador.

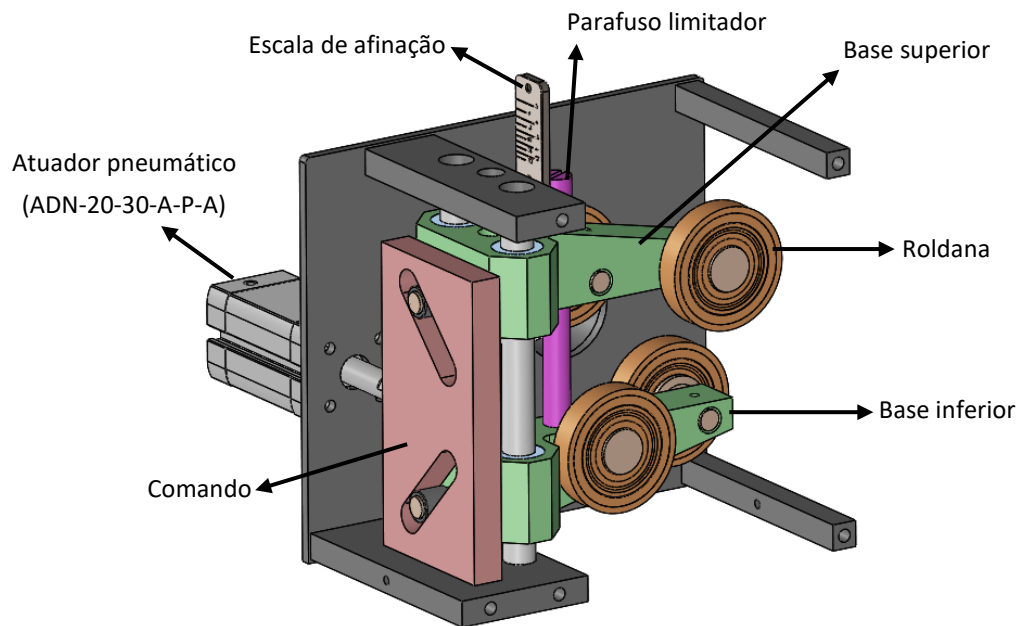


Figura 103 – Composição do estabilizador.

### 3.4.3 Automação

A automação do equipamento foi dividida em duas partes, que estão completamente interligadas entre si, que são a parte pneumática e a parte elétrica, onde os componentes pneumáticos são responsáveis por executar os movimentos e as partes elétricas são responsáveis por gerir a ordem da execução dos movimentos.

A máquina terá três modos de operação diferentes, que são o modo manual, o modo automático e o modo automático livre. O modo de operação manual deve ser utilizado para auxiliar nas afinações, para auxiliar o operador a detetar algum tipo de erro no processo ou para testar algum movimento do equipamento. Para isso, o operador tem a opção de avançar e recuar qualquer um dos atuadores pneumáticos e também movimentar o motor acionador do carro de alimentação.

O modo de operação automático faz com que o equipamento opere sem nenhuma intervenção do operador. O modo automático livre será explicado na Secção 3.4.5. A seguir serão tratados os projetos elétrico e pneumático do equipamento, de forma separada.

#### 3.4.3.1 Projeto elétrico

O projeto elétrico vai desde a eletrificação até à programação do PLC e, por isso, não foi abordado neste projeto. No entanto foi desenvolvido um esquema sequencial (no estilo da programação *Grafcet*) que se encontra no Anexo 9, que relata os passos que a máquina deve executar (no interior da caixa em roxo) e as condições que devem ser satisfeitas para que o passo seguinte seja executado (texto entre as caixas roxas). No caso das caixas dispostas paralelamente umas às outras, isto significa que os passos

devem ser executados de forma simultânea. Este esquema foi desenvolvido para que no momento da programação a equipa de automação da PRRR-Metal não tenha dificuldades em saber as necessidades do projeto e quais são as funções que os componentes mecânicos devem executar.

### 3.4.3.2 Projeto pneumático

O sistema pneumático utilizado no projeto é extremamente simples e o que vai coordená-lo e fazer com que ele execute suas funções é o PLC, através da pilotagem dos solenoides. O sistema é composto por sete atuadores pneumáticos, que são descritos na Tabela 53, sete válvulas solenoides 5/2 vias duplamente pilotadas, catorze válvulas reguladoras de velocidade, cinco válvulas reguladoras de pressão e um conjunto Lubrifil. O esquema detalhado do projeto pneumático encontra-se Anexo 5.

Tabela 53 - Descrição dos atuadores utilizados para a automação do equipamento.

Denominação	Referência	Função
Cilindro A	ADN-40-40-A-P-A	Acionar o sistema de garras
Cilindro B	DSNU-40-60-PPV-A	Acionar o sistema de carga e descarga
Cilindro C	DSNU-25-40-PPV-A	Acionar o sistema de suspensão traseiro
Cilindro D	DSNU-32-60-PPV-A	Acionar o mecanismo de alimentação
Cilindro E	DSNU-16-30-PPV-A	Acionar o sistema de suspensão dianteira
Cilindro F	DSNU-16-30-PPV-A	Acionar o sistema de suspensão dianteira
Cilindro G	ADN-20-30-A-P-A	Acionar o estabilizador

Para que a máquina funcione em concordância com o esperado, a pressão do ar comprimido que entra no sistema deve estar entre 1,5 bar e 10 bar, preferencialmente 6 bar (salvo o caso em que a pressão de trabalho é indicada pelo projetista), que é o valor indicado pelo fabricante. Outro fator a ser respeitado é a velocidade de avanço e recuo, que deve ser menor do que 100 mm/s, para evitar o fenómeno chamado de *stick-slip*, que é prejudicial para a vida útil do componente.

### 3.4.4 Projeto hidráulico

O projeto hidráulico tem como objetivo dimensionar o diâmetro das tubulações que transportam o óleo da bomba hidráulica até às guias lubrificadas. A velocidade e a pressão de saída do fluido não são fatores importantes, desde que não sejam demasiado elevados a ponto de deteriorar as guias superiores, pois a única função do sistema é fornecer óleo às guias (como já explicado acima). Desta forma, o único cuidado que teve que ser tomado para o projeto das tubulações foi para que os diâmetros das mangueiras fossem selecionados de forma a que as secções 2 e 3 (Figura 104) tivessem a mesma vazão volumétrica (cada uma com 50% do valor total), e posteriormente as secções 4, 5, 6 e 7 também tivessem a mesma vazão (cada uma com 25% do valor total) para garantir que a guia tenha uma lubrificação uniforme ao longo de seu comprimento.



Dessa forma, a tubulação da secção 1 tem  $\varnothing 10$  mm, as secções 2 e 3 têm  $\varnothing 6$  mm e as demais secções têm  $\varnothing 4$  mm. O esquema hidráulico do sistema encontra-se no Anexo 6.

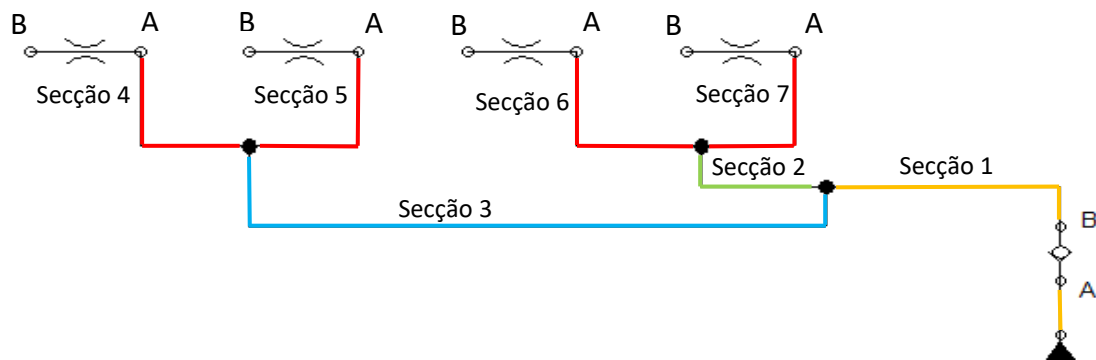


Figura 104 - Representação do sistema hidráulico do Sistema de Lubrificação.

### 3.4.5 Projeto de segurança

A segurança do equipamento é essencial para evitar que os técnicos e operadores sofram graves lesões durante o seu funcionamento. A alimentadora de barras foi projetada para que seus mecanismos sejam completamente vedados durante a sua operação. No entanto, em algumas situações é necessário que a máquina seja operada com a tampa aberta, que é a situação em que o equipamento oferece risco ao operador. Portanto, o projeto de segurança será focado no caso em que a tampa da máquina está aberta e deve cumprir as seguintes condições:

1. Qualquer operação da máquina em modo manual ocorre somente com o acionamento do comando bimanual localizado nas laterais da consola (Figura 105);
2. Quando a máquina está trabalhando em modo automático, o operador pode abrir as tampas somente durante 40 segundos;
3. Na consola deve existir um campo com senha que permita que a máquina trabalhe em “modo automático livre” durante 5 minutos. Após esse tempo, se a máquina ainda estiver com a tampa aberta, o processo deve ser interrompido e, a partir do momento que a tampa for fechada, a máquina deve voltar a operar em “modo automático”.

As três condições estipuladas serão controladas por dois sensores de segurança do tipo *switch* localizados nas posições indicadas na Figura 106. A primeira condição de segurança serve para garantir que o operador não vai estar com nenhuma das mãos dentro do equipamento quando ele ordenar a execução de algum movimento. Para a segunda condição, seria ideal que o equipamento interrompesse imediatamente o ciclo quando a tampa fosse aberta. Porém, é necessário que o operador abasteça o equipamento com novas barras e não é pretendido que o ciclo seja interrompido todas as vezes que for necessário reabastecê-la, ou que o operador tenha de esperar que as

barras que já lá estão acabem, para depois fazer o reabastecimento. Para isso foi estipulado o tempo de 40 segundos, que é o necessário para a intervenção do operador.

A terceira condição seria ideal que não existisse, porém após conversa com os técnicos da Tornipeças, que relataram que muitas vezes há a necessidade de analisar o funcionamento do equipamento em modo automático para detetar erros durante o processo, foi decidido que essa condição teria que existir. Para isso, vai existir o “modo automático livre”, que será um modo bloqueado por uma senha que vai permitir que apenas técnicos autorizados trabalhem com a máquina em modo automático e com a tampa aberta durante cinco minutos; caso o operador queira que a máquina trabalhe por mais de cinco minutos nesse modo, ele deve digitar a senha novamente. O tempo limite foi estipulado para que o operador não se esqueça da máquina trabalhando em modo automático livre ou que ele digite a senha para que um outro operador não autorizado trabalhe nesse modo sem ser supervisionado na intervenção.



Figura 105 - Comando bimanual.

Além das condições de segurança baseadas na abertura da tampa, a máquina conta com um botão de emergência na consola (Figura 106) para ser acionado em situações de risco ou de erro da máquina, uma chave geral com espaço para trancá-la com cadeado quando a máquina está em manutenção, uma sinalização de perigo de eletrocussão na caixa elétrica, três sinais de perigo de esmagamento e uma torre de sinalização com quatro cores diferentes, que são explicadas na Tabela 54.

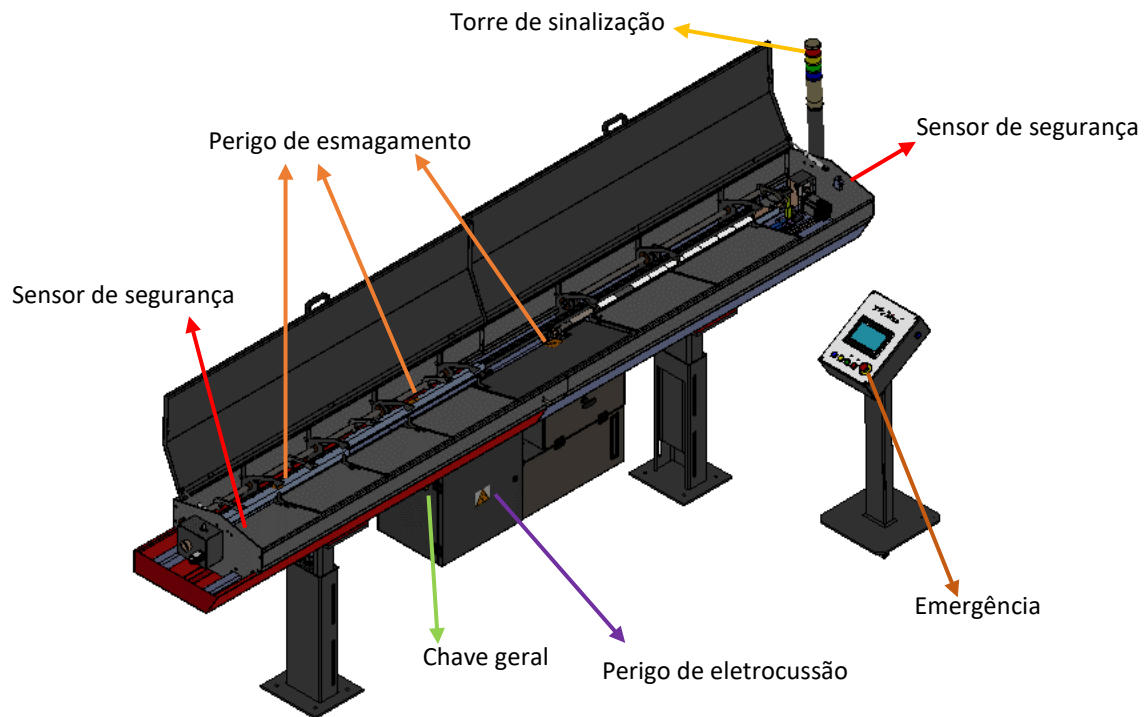


Figura 106 - Posicionamento dos sensores de segurança.

Tabela 54 - Sinalização das luminárias.

Cor	Função
Vermelho	Indica que a máquina está parada
Amarelo	Indica que a máquina está trabalhando com erro
Verde	Indica que a máquina está trabalhando normalmente
Azul	Indica que a máquina precisa de assistência do operador

### 3.4.6 Análise FMEA

Para a alimentadora de barras foi elaborada uma análise FMEA de Projeto a fim de expor as falhas potenciais do funcionamento dos sistemas da máquina. Porém, como até o presente momento o equipamento ainda não foi fabricado, não foi possível quantificar a ocorrência das possíveis falhas e, conseqüentemente, não será possível calcular o número de prioridade de riscos (RPN). Dessa forma a análise não fica 100% concluída, porém fica completamente estruturada para que quando o equipamento for fabricado e ensaiado, apenas sejam atribuídos à análise os valores quantitativos da ocorrência das falhas. A análise encontra-se no Anexo 3.

### 3.4.7 Lista de peças e componentes

Para a organização do projeto e um futuro controlo de fabricação e de compra dos componentes do equipamento foram feitas duas listas, uma constando as peças que terão de ser trabalhadas (maquinada, soldada, pintada, entre outros processos) para sua obtenção final e outra com os componentes que serão comprados e diretamente aplicados no equipamento, ambas listadas no Anexo 7. Na lista dos materiais de compra são contabilizados apenas componentes necessários para o projeto mecânico e de segurança, pois como o projeto elétrico não foi feito, não havia forma de fazer a listagem dos componentes.

### 3.4.8 Manual de montagem

O manual de montagem do equipamento tem como foco instruir os técnicos para que realizem a montagem dos componentes conforme foi planejado pelo projetista. A alimentadora de barras é um projeto relativamente simples, pelo que a sua montagem pode ser executada apenas através das vistas explodidas dos componentes que se encontram no Anexo 10.

## 3.5 Manual de operação

O manual de operação do equipamento tem como objetivo fornecer ao operador todas as informações necessárias para que ele opere a máquina da forma correta. A seguir serão descritas as capacidades e necessidades de *setup* do equipamento.

### 3.5.1.1 Descrição geral da máquina

O equipamento descrito neste manual foi projetado para alimentar barras cilíndricas e hexagonais para centros de torneamento.

A máquina é capaz de executar as seguintes operações:

- Alimentar barras para o interior de centros de torneamento e retirar os restos não utilizados.

A alimentação das barras é limitada às seguintes características neste equipamento:

- Diâmetro mínimo para barras cilíndricas = 3 mm;
- Diâmetro máximo para barras cilíndricas = 28 mm;
- Largura mínima para barras hexagonais = 2,4 mm;
- Largura máxima para barras hexagonais = 24 mm;
- Comprimento da barra = 3000 mm;
- Para barras de 3 mm a máquina suporta armazenar até 80 barras;

- Para barras de 28 mm a máquina suporta armazenar até 10 barras.

Caso existam falhas em algum sistema mecânico, elétrico e/ou pneumático, bem como o não cumprimento do manual e o plano de manutenção nele inserido, o equipamento pode não funcionar corretamente e até mesmo ser danificado.

### 3.5.1.2 Layout e dimensões

O equipamento possui as dimensões mínimas de 0,55 m x 1,60 m x 4,10 m e máximas de 0,55 m x 2,10 m x 4,10 m, como mostra a Figura 107. O espaço da consola não é contabilizado, portanto deve ser reservado um espado de no mínimo 1,15 m x 0,40 m x 0,40 m em qualquer zona ao redor do equipamento.

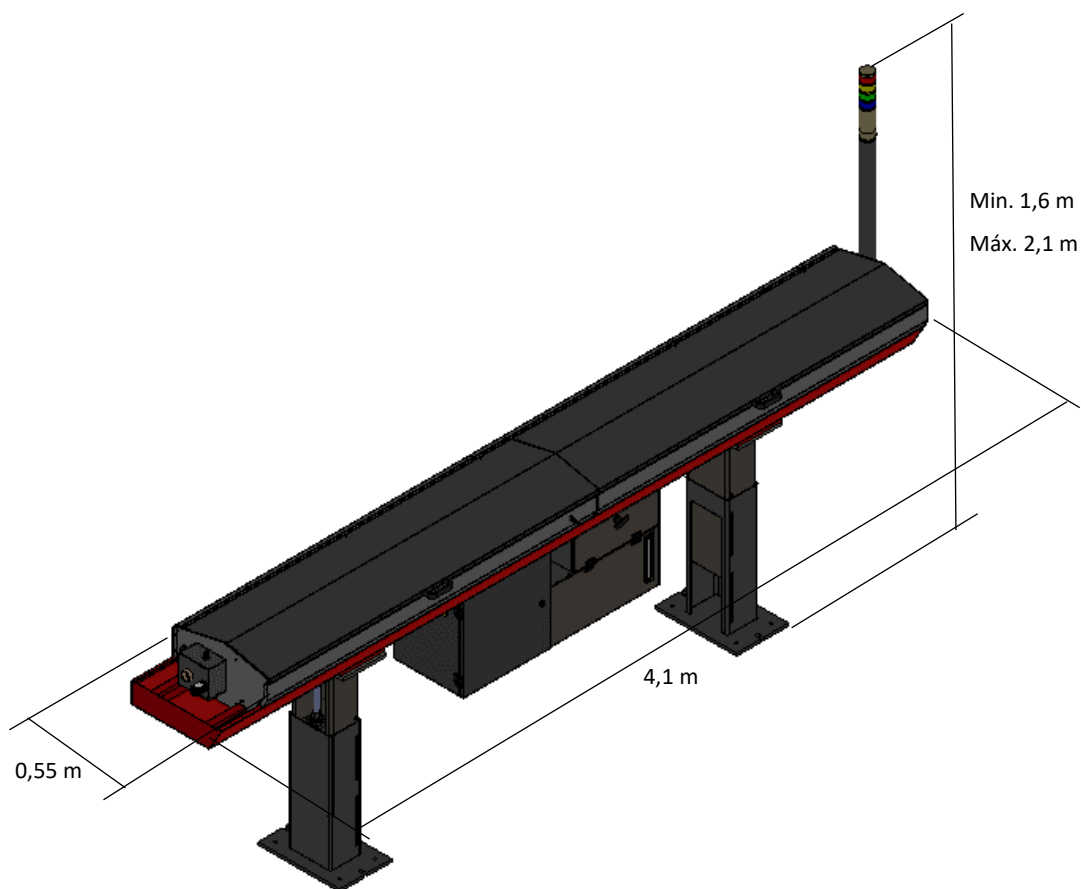


Figura 107 - Layout e dimensões do equipamento.

### 3.5.1.3 Segurança

A operação e manutenção deste equipamento deve ser efetuada por trabalhadores devidamente qualificados para o efeito, respeitando os seguintes princípios:

- Os sistemas Elétrico e Pneumático devem estar devidamente isolados quando for efetuada uma manutenção;
- Manutenção preventiva e aspetos básicos de segurança devem ser considerados;
- PPRR-Metal, Lda., não pode aceitar responsabilidades devido a um mau uso ou uso incorreto do equipamento, bem como pelo não cumprimento das normas e indicações de segurança;
- O equipamento possui movimentos capazes de ferir os trabalhadores, caso estes não respeitem as normas de segurança ou as indicações da presente máquina.

### 3.5.1.4 Sinalização de segurança

A informação visual no equipamento permite garantir e auxiliar a fácil compreensão do operário para os perigos que podem ocorrer durante a laboração, podendo assim atuar em conformidade com os procedimentos de segurança. A Figura 108, Figura 109 e Figura 110 ilustram as sinalizações que se encontram na porta do quadro elétrico, nas guias superiores e ao lado do sistema de garras (Figura 106).



#### **PERIGO DE ELETROCUSSÃO**

Este sinal informa do perigo de eletrocussão. Enquanto o equipamento estiver alimentado por corrente elétrica, não abrir qualquer zona do equipamento onde esta sinalética estiver presente. Qualquer ação a realizar nas zonas devidamente identificadas por este símbolo deverá ser da responsabilidade de um técnico com as devidas competências.

Figura 108 - Perigo de eletrocussão.



Figura 109 - Perigo de esmagamento e amputação causado por um componente móvel.

#### **PERIGO DE ESMAGAMENTO E AMPUTAÇÃO CAUSADO POR UM COMPONENTE MÓVEL**

Este sinal informa do perigo de amputação ou esmagamento causado por um componente móvel. Aquando do correto funcionamento do equipamento, não introduzir as mãos abaixo das guias indicadas com esta sinalização.



Figura 110 - Perigo de esmagamento e amputação causado por dois componentes móveis.

#### **PERIGO DE ESMAGAMENTO E AMPUTAÇÃO CAUSADO POR DOIS COMPONENTES MÓVEIS**

Este sinal informa do perigo de amputação ou esmagamento causado por dois componentes móveis. Aquando do correto funcionamento do equipamento, não introduzir as mãos entre os componentes indicados com esta sinalização, que no caso são as garras que prendem a barra.

### 3.5.1.5 Instruções de trabalho

Para uma correta utilização do equipamento, o operador deve proceder da seguinte forma:

- Certificar-se que tudo está conforme antes de iniciar o processo de funcionamento da máquina;
- Verificar se existem vestígios na máquina que impossibilitem o seu correto funcionamento;
- Garantir sempre a limpeza da máquina;
- Apenas um operador/técnico deverá trabalhar com o equipamento, tanto aquando do normal funcionamento do equipamento, bem como para operações de manutenção/afinação.

### 3.5.1.6 Instruções de montagem, instalação e ligação

Nesta secção são apresentadas as ações necessárias realizar antes da inicialização da máquina:

1. Faça os *setups* mecânicos, como descrito na Secção 3.5.1.9;
2. Certifique-se que a linha está devidamente ligada à rede elétrica e se o interruptor de alimentação (Figura 111) se encontra na posição “I”;
3. Verificar se a máquina está alimentada com ar comprimido a uma pressão de 6 bar.;
4. Certifique se o botão de emergência não está pressionado e se a tampa da máquina está bem fechada;
5. Verifique se a máquina está afinada para realizar a alimentação da barra de diâmetro desejado;
6. Certifique se os *setups* a serem realizados na consola estão corretos;
7. Selecione na consola o modo automático;
8. Analise se foi indicado algum erro no ecrã;
9. Pressione o botão físico “Iniciar” no painel da consola;
10. A máquina estará pronta para iniciar ao comando do CNC.



Figura 111 - Interruptor de alimentação.

### 3.5.1.7 Descrição dos postos de trabalho

Por ser uma máquina de funcionamento automático, as únicas operações a realizar pelo operador são:

- Alimentação das barras;
- Recolha dos restos das barras não aproveitados pelo CNC.

Caso o equipamento fique sem barras, a máquina emitirá um aviso na consola e a luz azul da torre de sinalização irá piscar.



## ALIMENTAÇÃO DAS BARRAS

A alimentação das barras deve ser feita na zona indicada na Figura 112. As barras devem ser colocadas de forma sequencial. O operador não deve depositar na máquina barras sobrepostas, pois isso pode acarretar mau funcionamento do processo ou até mesmo a danificação da máquina.

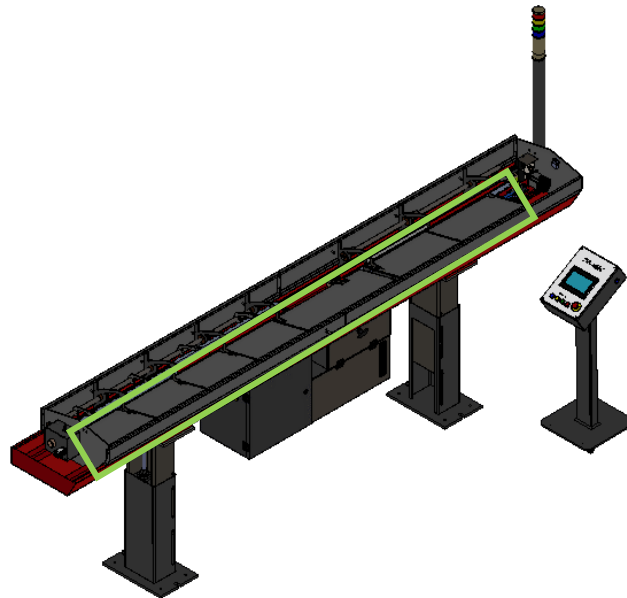


Figura 112 - Zona de alimentação das barras.

## RECOLHA DOS RESTOS

A recolha dos restos das barras não aproveitados pelo CNC deve ser feita através da tampa do reservatório de óleo do sistema de lubrificação, conforme indicado na Figura 113. Para isso, é adequado que o operador esteja sempre usando luvas de proteção, pois essa é uma região que oferece contacto direto com o óleo lubrificante.

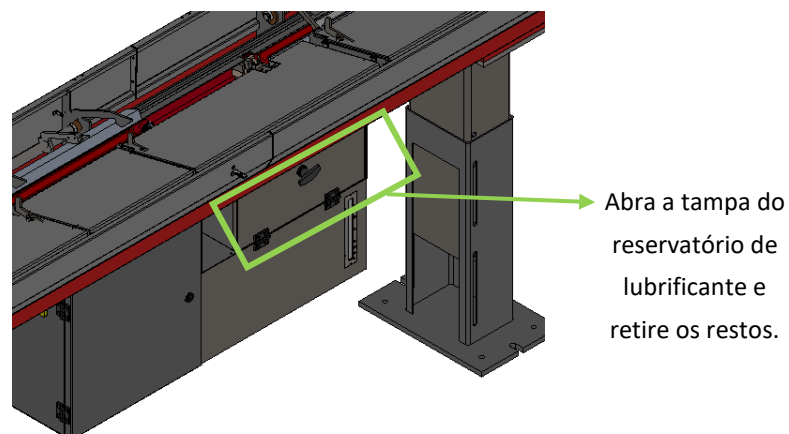


Figura 113 - Zona de retirada dos restos das barras não aproveitados pelo CNC.

### 3.5.1.8 Acidentes e avarias

Em caso de acidente ou mal funcionamento, o operador deverá acionar imediatamente o botão de emergência, que se encontra na consola. O equipamento levará ainda um aviso como se segue.



Em caso de avaria é recomendado fazer um relatório da mesma e reportar ao fabricante.

### 3.5.1.9 Setups mecânicos

Este equipamento necessita de *setups* mecânicos e de programação, porém como não foi realizado o projeto de automação, só serão descritos os *setups* mecânicos. Será ainda incorporado um aviso, como se segue, com vista a evitar utilizações danosas ou perigosas para um operador comum.



Antes de proceder a qualquer alteração mecânica, garantir a presença de um técnico qualificado e seguir as instruções de segurança já citadas neste manual.

Os *setups* mecânicos devem ser realizados sempre que:

- Houver uma troca da dimensão das barras alimentadas;
- Houver a necessidade de troca dos conjuntos montados na máquina (Conjuntos A, B ou C);
- Houver uma mudança na altura da máquina a ser alimentada.

Esses três casos serão tratados separadamente a seguir.

#### 3.5.1.9.1 Setups para quando houver a troca da dimensão das barras alimentadas

Quando é alterada a dimensão das barras a serem alimentadas, é necessário executar *setups* nos seguintes conjuntos (Figura 114):

- Estabilizador;
- Sistema de alimentação;
- Carro de alimentação;
- Sistema de lubrificação;
- Garras.

A seguir será tratado cada caso de forma separada.

## ESTABILIZADOR

Para o estabilizador é necessário regular o fechamento dos apoios (partes responsáveis por estabilizar as barras), para que o sistema seja capaz de estabilizar a barra. O *setup* é necessário para que o sistema seja eficiente e não cause interferências durante o processo. Para afinar o sistema, basta soltar (para aumentar o fechamento dos apoios no caso da diminuição do tamanho das barras) ou apertar (para diminuir o fechamento dos apoios no caso do aumento do tamanho das barras) o parafuso indicado na Figura 115.

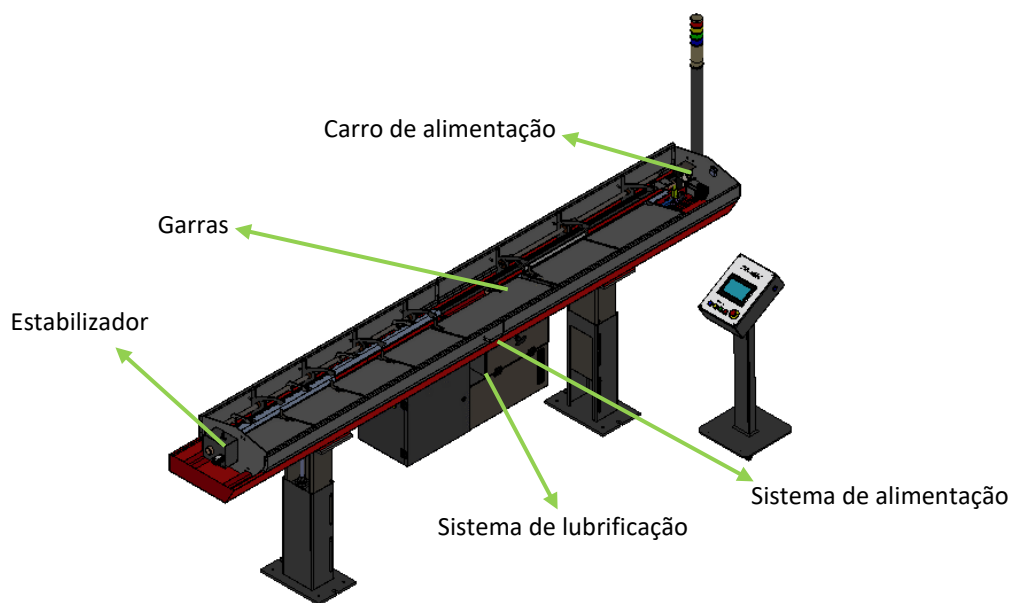


Figura 114 - Posicionamento dos sistemas a serem afinados.

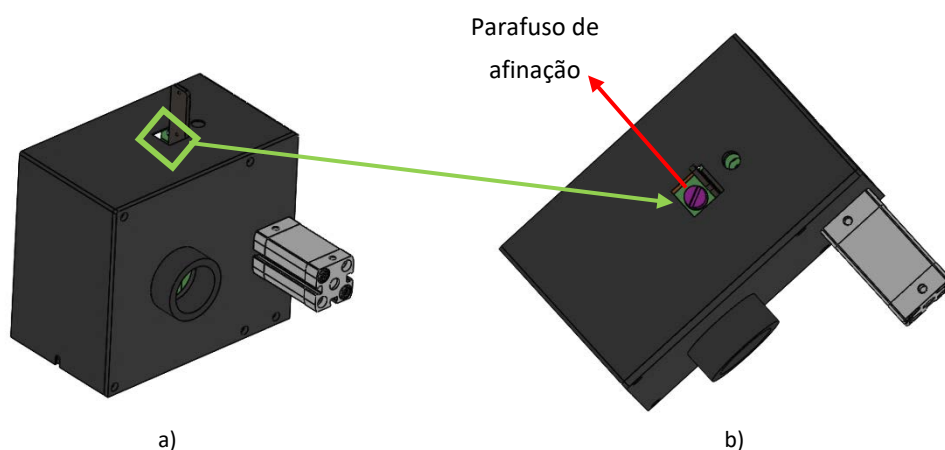


Figura 115 - Parafuso de afinação do estabilizador.

O sistema possui uma escala para auxiliar o operador na afinação, porém ela está regulada para barras cilíndricas. Para os casos em que as barras alimentadas sejam

hexagonais, o operador deve seguir a Tabela 55, que descreve a equivalência de dimensões entre barras cilíndricas e hexagonais.

Tabela 55 - Tabela de equivalência entre as barras cilíndricas e hexagonais.

$\varnothing$ para barras cilíndricas [mm]	Largura para barras hexagonais [mm]
3	2,6
6	5,2
9	7,8
12	10,4
15	13,0
18	15,6
21	18,2
24	20,8
27	23,4
30	26,0

Após afinar o sistema, o operador deve testar o movimento operando a máquina em modo manual. Ao fechar o sistema, caso o valor da dimensão da barra conste na escala, o risco em vermelho referente ao valor da barra utilizada deve estar coincidente com a chapa de vedação do sistema, conforme mostra a Figura 116; caso o valor referente à barra utilizada não conste na escala, o operador deve afinar o sistema de forma a garantir que a barra não vibre demasiado.

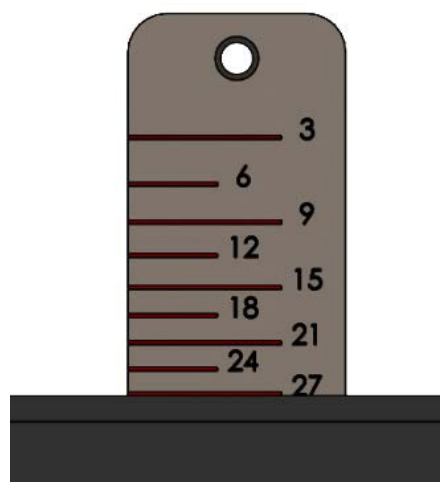


Figura 116 – Estabilizador afinado para uma barra de 27 mm de diâmetro.

## SISTEMA DE ALIMENTAÇÃO

A afinação do sistema de alimentação deve ser feita para dois casos:

- Garantir que a alavanca de alimentação, quando for acionada, apanhe apenas uma barra de cada vez;
- Garantir que o atuador de acionamento do sistema tenha força suficiente para alimentar a barra.

Para o primeiro caso basta o operador rotacionar o parafuso de afinação, indicado na Figura 117, e posicioná-lo na escala de acordo com a dimensão da barra a ser alimentada. A escala existente para a afinação está regulada para barras cilíndricas. Para a utilizar com barras hexagonais, basta o operador se basear na Tabela 55. Caso a dimensão da barra não conste na escala, o operador deve afinar o sistema de forma a garantir que será alimentada apenas uma barra de cada vez.

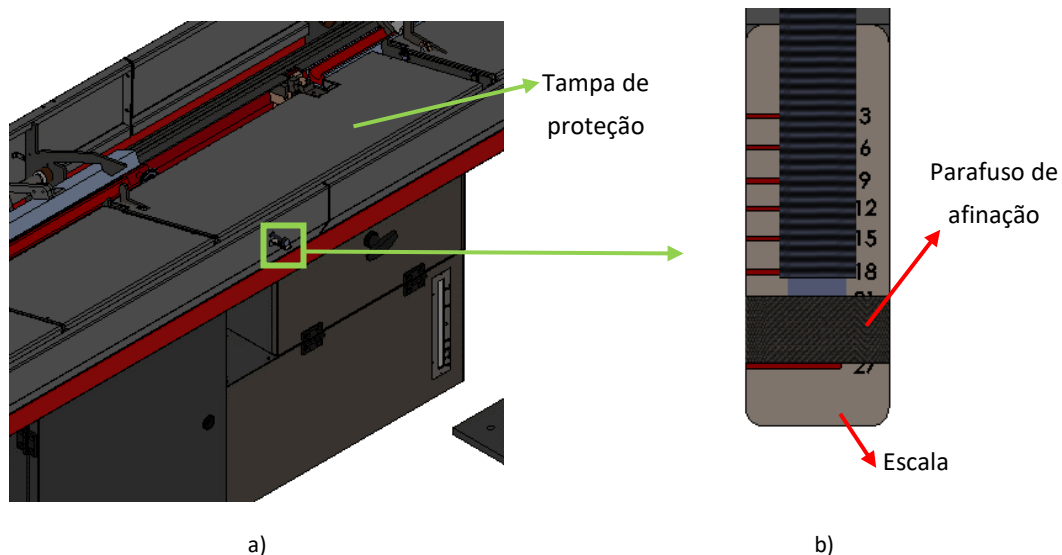


Figura 117 - Afinação do sistema de alimentação.

Para o segundo caso, o operador deve abrir o quadro de comando e regular a pressão de trabalho do atuador na válvula de regulagem de pressão (Figura 118) indicada com a referência “Cilindro D”.



Figura 118 - Válvula reguladora de pressão (Festo n.d.).

## CARRO DE ALIMENTAÇÃO

O *setup* referente ao carro de alimentação é a troca da pinça de arrasto (pinça que acopla a barra), localizada na extremidade do varão do carro de alimentação. Cada pinça trabalha com apenas uma dimensão de barra.

O diâmetro externo das pinças de arrasto varia de acordo com cada conjunto que é montado no equipamento. A Tabela 56 indica o diâmetro externo que as pinças devem ter e a referência (marca Chia-mo) de cada uma, indicada pelo fabricante. O diâmetro externo das pinças é igual ao diâmetro das guias de cada conjunto.

Tabela 56 - Indicação para as pinças de arrasto.

Conjunto	Diâmetro externo [mm]	Referência
Conjunto A	14	036.140
Conjunto B	20	036.200
Conjunto C	30	036.301

## SISTEMA DE LUBRIFICAÇÃO

A afinação no sistema de lubrificação só deve ser feita caso o operador julgue que a lubrificação da guia está insuficiente, pois com o aumento das dimensões das barras pode ser que as guias necessitem de mais lubrificante do que para barras de pequenas dimensões e vice-versa. É indicado que o sistema trabalhe com óleo ISO VG 80 ou ISO VG 100.

Para regular a vazão do lubrificante basta abrir (para aumentar a vazão) ou fechar (para diminuir a vazão) o registro junto à bomba hidráulica.

## GARRAS

O *setup* no sistema de garras deve ser feito sempre que o operador perceber que os mordentes (Peças BF\_16\_04108 e BF\_16\_04109) não estão conseguindo manter a barra fixa para que o sistema de carga e descarga acople e desacople a barra da pinça de arrasto, ou perceber que os mordentes estão marcando demasiado a barra devido ao excesso de força do atuador.

Para regular a pressão do atuador basta abrir o quadro de comando e regular a válvula reguladora de pressão (Figura 118) indicada com a referência “Cilindro A”.

### 3.5.1.9.2 *Setups* quando é necessário trocar o conjunto intercambiável

Para que a máquina consiga absorver uma gama tão diversificada de dimensões de barras, é necessário que algumas peças sejam intercambiáveis de acordo com uma determinada faixa de trabalho. Para isso, a máquina é acompanhada de três conjuntos

(A, B e C) que deverão ser utilizados de acordo com a necessidade. A Tabela 7 indica a capacidade de trabalho de cada conjunto.

É necessário trocar o conjunto montado na máquina sempre que há a necessidade de trabalhar com barras maiores ou menores do que as dimensões que cada conjunto suporta (indicado na Tabela 7). A máquina não deve operar com um conjunto que não seja específico para a barra alimentada. A Tabela 57 lista as peças que compõem cada conjunto.

Tabela 57 - Listagem de peças que constituem os conjuntos intercambiáveis A, B e C.

Conjunto	Referência
Conjunto A	BF_16_02201_A
	BF_16_02202_A
	BF_16_02203_A
	BF_16_02204_A
	BF_16_02205_A
	517.014
	036.140
	BF_16_06201_A
	BF_16_06202_A
	BF_16_06203_A
	BF_16_06204_A
	BF_16_06205_A
	BF_16_06206_A
	BF_16_06207_A
	BF_16_06208_A
	BF_16_06209_A
BF_16_06210_A	
BF_16_06211_A	
Conjunto B	BF_16_02201_B
	BF_16_02202_B
	BF_16_02203_B
	516.020
	036.200
	BF_16_06201_B
	BF_16_06202_B
	BF_16_06203_B
	BF_16_06204_B
	BF_16_06205_B
BF_16_06206_B	

	BF_16_06207_B
	BF_16_06208_B
	BF_16_06209_B
	BF_16_06210_B
	BF_16_06211_B
	BF_16_02201_C
	BF_16_02202_C
	BF_16_02203_B
	BF_16_02205_C
	BF_16_02206_C
	516.030
	036.301
	BF_16_06201_C
Conjunto C	BF_16_06202_C
	BF_16_06203_C
	BF_16_06204_C
	BF_16_06205_C
	BF_16_06206_C
	BF_16_06207_C
	BF_16_06208_C
	BF_16_06209_C
	BF_16_06210_C
	BF_16_06211_C

No geral, para o caso em que é necessário trocar o conjunto montado na máquina, o operador deve substituir os seguintes componentes:

- Guias;
- Braços de suspensão traseiros;
- Varão e os componentes do carro de alimentação;
- Mordentes do sistema de garras.

Além das substituições dos componentes, o operador deve também regular a pressão de trabalho de alguns dos atuadores pneumáticos. Cada caso será tratado de forma separada a seguir.

### TROCA DAS GUIAS

Quando for necessário alterar o conjunto a montar na máquina, todas as guias devem ser trocadas. Para as trocar, basta soltar os parafusos de fixação e fazer a substituição. As guias são dispostas conforme a Figura 119.



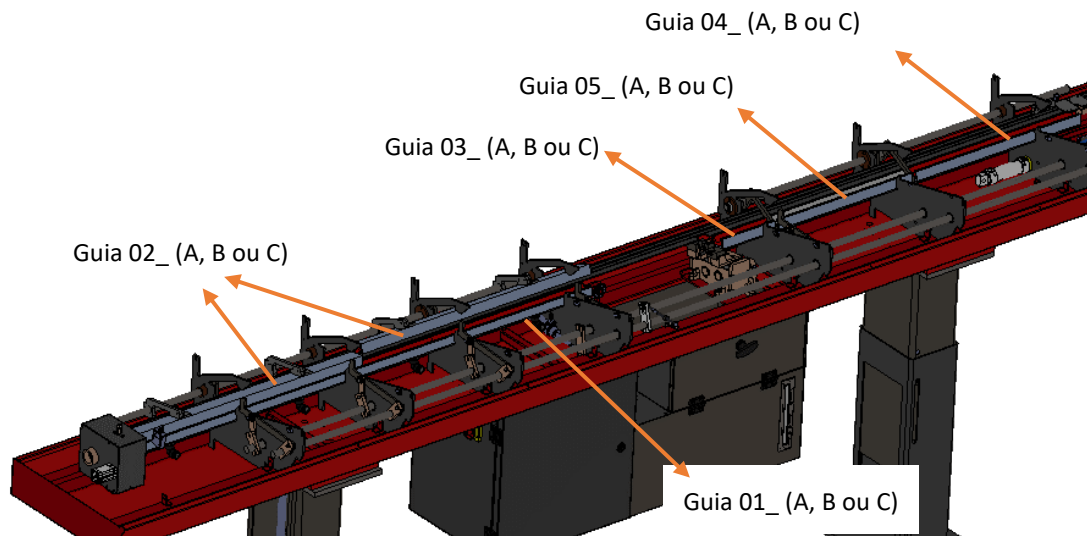


Figura 119 - Disposição das guias.

No geral, as guias são compostas pelos componentes que possuem referência entre BF\_16\_06201 e BF\_16\_06210, listados na Tabela 57.



O operador deve garantir que, após a substituição, as duas guias com referência Guia\_02 ficarão face a face e concêntricas com a Guia\_01 quando estas estiverem em baixo (quando o atuador do sistema estiver completamente avançado). Caso contrário, o sistema pode-se mostrar ineficiente.

### BRAÇOS DE SUSPENSÃO TRASEIRO

Para alterar os braços de suspensão traseiro (peça BF\_16\_06211\_ (A, B ou C)), localizados entre a Guia\_03 e a Guia\_05, entre a Guia\_05 e a Guia\_04 e ao final da Guia\_04, basta soltar os parafusos indicados na Figura 120, substituir a peça montada pela peça do conjunto desejado e apertar os parafusos novamente. A peça a ser substituída é apenas a peça indicada pela seta laranja; a peça traseira é a mesma para todos os conjuntos.

Ao substituir o componente, o operador deve garantir que o centro do furo do braço de suspensão (indicado pela seta laranja) esteja centrado com as guias quando o atuador do sistema estiver todo avançado. Caso contrário, o desalinhamento pode causar interferência e danificar o equipamento.

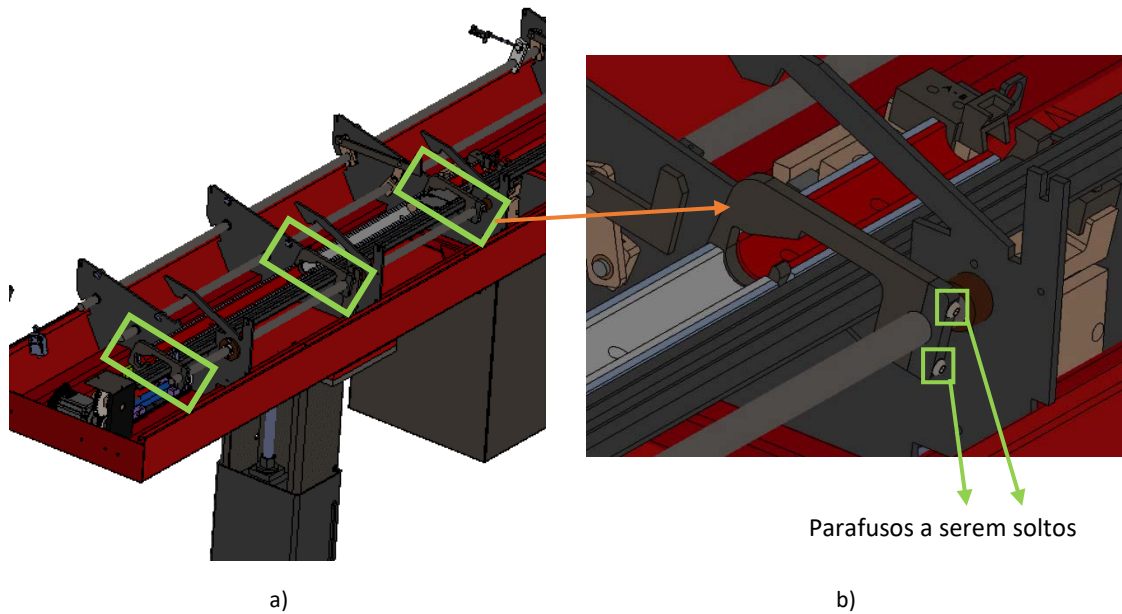


Figura 120 - Alteração dos braços de suspensão traseiro.

## VARÃO E COMPONENTES DO CARRO DE ALIMENTAÇÃO

Na alteração dos conjuntos, as únicas peças referentes ao carro de alimentação que não são alteradas são as peças indicadas na Figura 121. Para a alteração das partes que são fixadas no carro de alimentação, basta seguir as vistas explodidas do conjunto, que se encontram no Anexo 10, e para a substituição do varão basta seguir as referências indicadas na Tabela 58.

Tabela 58 - Referência dos varões que devem ser usados em cada conjunto.

Conjunto	Referência do varão
Conjunto A	BF_16_02203_A
Conjunto B	BF_16_02203_B
Conjunto C	BF_16_02203_B + BF_16_02205_C + BF_16_02206_C

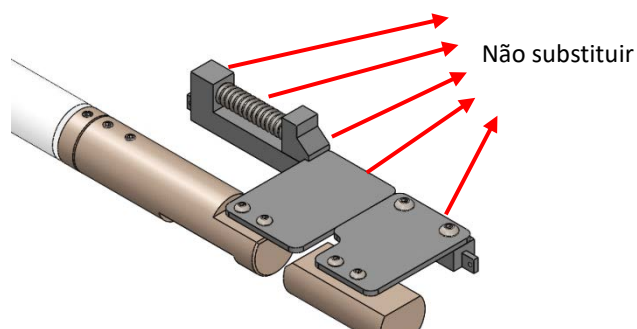


Figura 121 – Itens inalteráveis do carro de alimentação.

Como é mostrado na Tabela 58, o varão utilizado para o Conjunto C é o mesmo que é utilizado para o Conjunto B, porém são-lhe adicionados nove componentes de referência BF\_16\_02206\_C e dois componentes de referência BF\_16\_02205\_C (nas extremidades), como mostra a Figura 122.

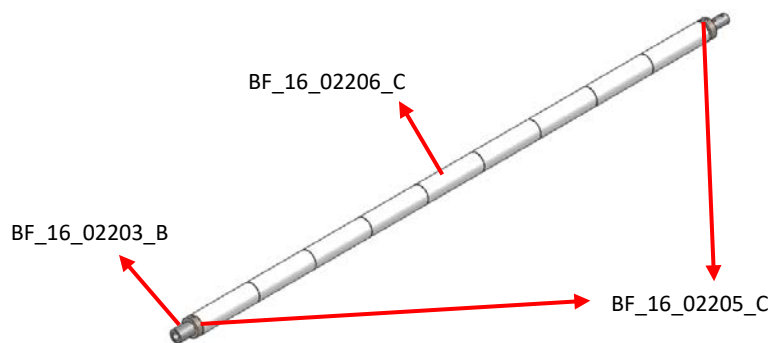


Figura 122 - Varão de alimentação utilizado para o Conjunto C.

## MORDENTES DO SISTEMA DE GARRAS

Quando a máquina está trabalhando com os Conjuntos A ou B, os mordentes montados no conjunto 04\_Garras devem ser as peças com código BF\_16\_04108\_AB e BF\_16\_04109\_AB. Quando a máquina está montada com o Conjunto C, os mordentes montados devem ter os códigos BF\_16\_04108\_C e BF\_16\_04109\_C. Em cima das próprias garras tem uma marcação que indica qual o conjunto no qual as peças devem ser utilizadas.

Para alterá-las basta (Figura 123):

- Retirar o ar do atuador/acionador do sistema (Cilindro A);
- Soltar os parafusos de fixação;
- Substituir as garras de acordo com o conjunto montado na máquina;
- Apertar os parafusos de fixação;
- Alimentar o atuador/acionador do sistema.

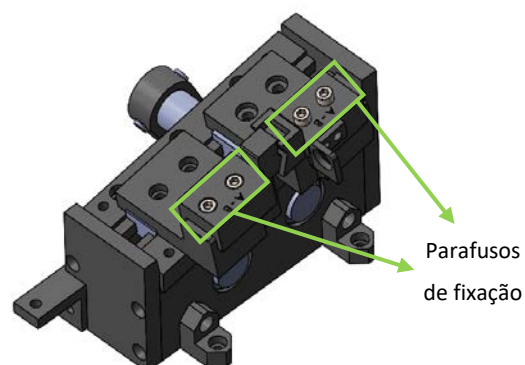


Figura 123 - Alteração das garras.



**ATENÇÃO!** Para realizar a troca das garras, o sistema pneumático da máquina deve estar completamente isolado. Caso contrário, podem ocorrer acidentes e causar lesões ao operador e pessoas que estão em redor.

## REGULAGEM DA PRESSÃO DE TRABALHO DOS ATUADORES PNEUMÁTICOS

Os atuadores devem ter a pressão de trabalho regulada para que o funcionamento da máquina ocorra em conformidade com as suas limitações. Caso contrário não é garantida a durabilidade dos mesmos. A Tabela 59 descreve os atuadores que devem ter a pressão regulada e o valor da pressão de trabalho para quando a máquina trabalha com cada conjunto (A, B ou C).

Para regular a pressão dos atuadores basta ir até ao quadro de comando e regular as válvulas (Figura 118) com a marcação da referência de cada um dos atuadores.

Tabela 59 - Pressão de trabalho dos atuadores de acordo com o conjunto montado na máquina.

Código do atuador nos esquemas pneumáticos	Função	Pressão de trabalho [bar]		
		Conjunto A	Conjunto B	Conjunto C
Cilindro C	Acionar o sistema de suspensão traseiro (suspender o varão do carro de alimentação)	2,7	4,5	5,8
Cilindro E	Acionar o sistema de suspensão dianteiro (suspende uma das guias)	4,1	4,0	3,8
Cilindro F	Acionar o sistema de suspensão dianteiro (suspende uma das guias)	4,1	4,0	3,8

### 3.5.1.9.3 *Setup* para alterar a altura da máquina-ferramenta a ser alimentada

Sempre que for alterada a altura da máquina-ferramenta a ser alimentada, ou a própria máquina-ferramenta, é necessário regular a altura alimentadora de barras para que ela fique com o centro das guias centrado com o fuso do torno. Caso contrário, ocorrerá o desgaste prematuro do material polimérico das guias e, dependendo da excentricidade, isto poderá comprometer outros componentes do equipamento. Para regular a altura é necessário (Figura 124):

- Soltar os parafusos de fixação;
- Rotacionar a porca de regulagem para a esquerda (caso se queira aumentar a altura da máquina) ou para a direita (caso se queira diminuir a altura da máquina);
- Apertar os parafusos de fixação.

O operador deve ter atenção para que os dois pés fiquem ajustados na mesma altura. Caso contrário, a máquina ficará excêntrica com a máquina-ferramenta.

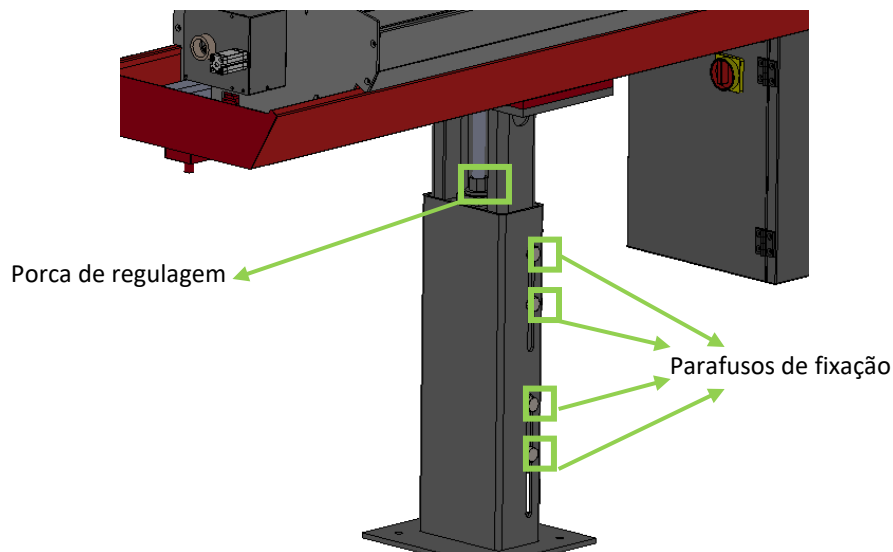


Figura 124 - Ajuste da altura da máquina.

### 3.5.2 Manual de manutenção

O manual de manutenção tem por finalidade fornecer ao operador todas as ações necessárias para manter o equipamento funcionando em boas condições. Por isso, como citado anteriormente no manual de operação, o manual de manutenção deve ser seguido rigorosamente, caso contrário o equipamento pode perder a garantia. Este foi subdividido em manutenção diária, mensal, anual e esporádica. A manutenção esporádica inclui as manutenções que devem ser feitas em períodos de tempo determinados pelo projeto dos componentes. No Anexo 8 poderão ser observados os Planos de Manutenção diária, semanal, mensal e esporádica, munidos dos diversos itens a ser controlados.

Para a rotação das engrenagens do sistema de garras (ação que consta no plano de manutenção anual), o operador deve desmontar o sistema (04\_Garras), como representado na vista explodida (Anexo 10), e rotacionar a engrenagem em 180° em relação aos planos vertical e horizontal, como ilustrado na Figura 125. Isso deve ser feito para alterar os dentes que sofrem, pois como o deslocamento do conjunto é pequeno, os dentes que trabalham engrenados são sempre os mesmos.

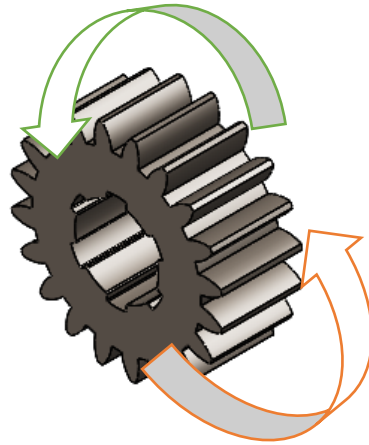


Figura 125 - Rotação das engrenagens do sistema 04\_Garras.

# CONCLUSÕES

## 4.1 CONCLUSÕES

## 4.2 PROPOSTA DE TRABALHOS FUTUROS





## 4 CONCLUSÕES E PROPOSTAS DE TRABALHOS FUTUROS

### 4.1 CONCLUSÕES

Os objetivos do trabalho, que são:

- Desenvolver o projeto mecânico de uma máquina alimentadora de barras para centros de torneamento que cumpra com os seguintes requisitos:
  - Tempo de ciclo inferior a 90 s;
  - Não gerar detritos excessivos no ambiente onde está instalada;
  - Facilidade de operação;
  - Facilidade no abastecimento das barras;
  - Segurança.

foram quase que todos cumpridos, tendo em vista que o projeto foi devidamente dimensionado; que o equipamento é vedado quase por completo para que seja evitada a entrada excessiva de detritos do ambiente onde está instalado; os sistemas que o compõe são simples, o que proporciona facilidade na operação e manutenção; o abastecimento das barras é feito de maneira extremamente simples, onde o operador precisa apenas abrir a tampa e dispor as barras de forma sequencial; e o projeto de segurança do equipamento foi baseado na DIRECTIVA 2006/42/CE DO PARLAMENTO EUROPEU E DO CONSELHO de 17 de Maio de 2006 relativa às máquinas e que altera a Diretiva 95/16/CE (reformulação), o que garante a segurança do operador ao trabalhar com o equipamento.

O tempo de ciclo acabou por não ser estimado, pois além das limitações dinâmicas dos sistemas, que foram calculados e ajustados para que pudessem fornecer uma resposta rápida e satisfatória, existem as limitações dinâmicas das barras, que devem ser controladas para que o processo ocorra normalmente sem que as barras sejam arremessadas. Desta forma, o tempo de ciclo só será estimado quando o equipamento for fabricado e ensaiado. Porém, ao garantir que os sistemas são capazes de ser acionados de forma rápida, é quase garantido que o equipamento cumprirá com o tempo de ciclo estimado.

### 4.2 PROPOSTA DE TRABALHOS FUTUROS

Para trabalhos futuros fica:

- A automação do equipamento;
- O desenvolvimento de um estudo estético das chapas de fechamento, que não é menos importante que sua funcionalidade, já que a intenção é que ele não seja apenas um protótipo, mas sim um produto *standard* da PPRR-Metal.



**BIBLIOGRAFIA E OUTRAS FONTES  
DE INFORMAÇÃO**



## 5 BIBLIOGRAFIA E OUTRAS FONTES DE INFORMAÇÃO

### 5.1 LIVROS, REVISTAS E CATÁLOGOS FÍSICOS

- Batalha, G., *Fundamentos da Fabricação por Remoção de Material*. Escola Politécnica da Universidade de São Paulo, p.51.
- Beer, F.P. & Johnston, E.R., 1995. *Resistencia dos Materiais*, Pearson, São Paulo, p. 1255. ISBN 978-857-605-373-6.
- Campilho, R.D.S.G., 2012. *Método de Elementos Finitos: Ferramenta para Análise Estrutura*, Publindústria, Porto, p. 205. ISBN 978-989-723-028-8.
- Childs, T.; Maekawa, K.; Obikawa, T.; Yamane, Y., 2000. *Metal machining—theory and applications*, Arnold, Londres, p. 416. ISBN 978-047-039-245-4.
- Ferraresi, D., 1977. *Fundamentos da usinagem dos metais*, Edgard Blucher, São Carlos, p. 141. ISBN 852-120-257-1.
- Festo, 2017. *Round cylinders DSNU/DSNUP/DSN/ESNU/ESN.* , p.99.
- Grote, K.-H. & Antonsson, E.K., 2008. *Handbook of Mechanical Engineering*, Springer, p. 1576. ISBN 978-354-049-131-6.
- Hibbeler, R.C., 2005. *Dinâmica - Mecânica para Engenharia*, Pearson, São Paulo, p. 572. ISBN 978-858-791-896-3.
- Hoffman, P.J.; Hopewell, E. S.; Janes, B.; Sharp, K. M., 2011. *Precision machining technology*, Cengage Learning, Nova Iorque, p. 746. ISBN 978-1-4354-4767-7.
- Jesudoss, G.J.; Ravivarman, C.; Velayutham, A.; Prabhakaran, B.; Palanivelu, N., 2011. *General Machinist Theory - Vocational Education Higher Secondary - Second Year*, Tamilnadu Textbook Corporation, Tamilnadu, p. 228.
- Kalpakjian, S. & Schmid, S.R., 2009. *Manufacturing Engineering and Technology*, 6ª Ed., Pearson, p. 590. ISBN 10: 0136081681 / ISBN 13: 9780136081685.
- Magalhães, A.G., 2015. *Estratégias de seleção de materiais em engenharia. Índices de mérito.* , p.19.
- Massia, N., 2001. *Flambagem de Barras*, Universidade Estadual de Campinas, Campinas, p. 34.
- Morais, S., 2016. *Desenho Técnico Básico – 3*, 26ª ed., José Manuel de Simões Morais, Porto, p. 312. ISBN 978-972-95175-6-3.
- Moura, C., 2000. *Análise de Efeitos de Falha Potencial (FMEA) – Manual de Referência*, IQA. P.44.
- Norton, R.L., 2013. *Projeto de Máquinas - Uma Abordagem Integrada*, 4ª ed., Bookman, Porto Alegre, p. 1028. ISBN 978-85-8260-023-8.

Trent, E.M. & Wright, P.K., 2000. *Metal Cutting*, 4ª ed., Butterworth Heinemann, Boston, p. 446. ISBN 0-7506-7069-X.

Tschätsch, H., 2009. *Applied Machining Technology*, 8ª ed., Springer, Dresden, p. 398. ISBN 978-3-642-01006-4.

## 5.2 DOCUMENTOS EXTRAÍDOS DA INTERNET

Anon, *ENGRENAGENS – Conceitos Básicos*. In *Elementos de Máquina I*. pp. 34–54. Disponível em: <http://2000pt.net/educacaotecnologica/engrenagens.pdf> [Consultado online em 13.05.2017].

Aços, R., *Catalogo Ramada Aços*, p.40. Disponível em: [http://www.ramada.pt/ficheiros\\_upload/ramada-aa-os---catalogo-2014160530113811.pdf](http://www.ramada.pt/ficheiros_upload/ramada-aa-os---catalogo-2014160530113811.pdf) [Consultado online em 15.05.2017].

Dassault, 2016a. *Correção da tensão média*. Disponível em: [http://help.solidworks.com/2016/portuguese-brazilian/SolidWorks/Cworks/c\\_Mean\\_Stress\\_Correction.htm](http://help.solidworks.com/2016/portuguese-brazilian/SolidWorks/Cworks/c_Mean_Stress_Correction.htm) [Consultado online em 18.07.2017].

Dassault, 2016b. *Plotagens de fadiga*. Disponível em: [http://help.solidworks.com/2016/Portuguese-brazilian/SolidWorks/cworks/c\\_Fatigue\\_Plots.htm](http://help.solidworks.com/2016/Portuguese-brazilian/SolidWorks/cworks/c_Fatigue_Plots.htm) [Consultado online em 28.07.2017].

Festo, 2006. *Cilindros Normalizados e Convencionais DSNU/ESNU*, p.62. Disponível em: [http://www.festo.com/cat/pt-br\\_br/data/doc\\_ptbr/PDF/PT/DSNU-ISO\\_PT.PDF](http://www.festo.com/cat/pt-br_br/data/doc_ptbr/PDF/PT/DSNU-ISO_PT.PDF) [Consultado online em 13.04.2017].

Festo, 2015. *Compact cylinders ADN / AEN*, to ISO 21287, p.91. Disponível em: [https://www.festo.com/cat/pt\\_pt/data/doc\\_engb/PDF/EN/ADN\\_EN.PDF](https://www.festo.com/cat/pt_pt/data/doc_engb/PDF/EN/ADN_EN.PDF) [Consultado online em 15.04.2017].

Festo, LR, *LRMA com conexão rápida*. Disponível em: [https://www.festo.com/cat/pt\\_pt/products\\_LR\\_LRMA?CurrentIDCode1=LRMA-QS-6&CurrentPartNo=153496](https://www.festo.com/cat/pt_pt/products_LR_LRMA?CurrentIDCode1=LRMA-QS-6&CurrentPartNo=153496) [Consultado online em 12.08.2017].

Hiwin Corporation, *Linear Guideway*, p.198. Disponível em: [http://www.hiwin.com/pdf/linear\\_guideways.pdf](http://www.hiwin.com/pdf/linear_guideways.pdf) [Consultado online em 15.05.2017].

Hiwin Corporation, *Linear Guideways- Elgin, Illinois- HIWIN Corporation*. Disponível em: <http://www.hiwin.com/linear-guideways.html> [Accessed May 15, 2017b] [Consultado online em 15.05.2017].

Mitsubishi, *EFEITOS DAS CONDIÇÕES DE CORTE PARA TORNEAMENTO*. Disponível em: [http://www.mitsubishicarbide.net/contents/mht/pt/html/product/technical\\_information/information/turning\\_effects.html](http://www.mitsubishicarbide.net/contents/mht/pt/html/product/technical_information/information/turning_effects.html) [Consultado online em 27.07.2017].

Quadrant, *Engineering Plastics - Quadrant*. Disponível em: <http://www.quadrantplastics.com/en/products/engineering-plastics.html>

[Consultado online em 05.07.2017].

Sacco, F., 2014. A (r)evolução das máquinas. *O Mundo da Usinagem*. Disponível em: <http://www.omundodausinagem.com.br/?p=4517> [Consultado online em 11.08.2017].

Sandvick, 2012. Ferramentas rotativas. *São Paulo*, p.329. Disponível em: [http://www.sandvik.coromant.com/sitecollectiondocuments/downloads/global/catalogues/pt-pt/rotating/rot\\_e.pdf](http://www.sandvik.coromant.com/sitecollectiondocuments/downloads/global/catalogues/pt-pt/rotating/rot_e.pdf) [Consultado online em 31.03.2017].

Sandvik, Trepanação. Disponível em: [http://www.sandvik.coromant.com/pt-pt/knowledge/drilling/application\\_overview/dedicated\\_methods/trepanning/pages/default.aspx](http://www.sandvik.coromant.com/pt-pt/knowledge/drilling/application_overview/dedicated_methods/trepanning/pages/default.aspx) [Consultado online em 31.03.2017].

Toledo, J.C. De & Amaral, D.C., 2006. FMEA - Análise do Tipo e Efeito de Falha. *Universidade Federal de São Carlos*, (São Carlos, SP), pp.1–12. Disponível em: <http://www.gepeq.dep.ufscar.br/arquivos/FMEA-APOSTILA.pdf> [Consultado online em 06.07.2017].

Wanda-an, Torno do CNC de China para o melhor preço Gd10 da venda, 15, alimentador da barra de 20 Mecanical –Torno do CNC de China para o melhor preço Gd10 da venda, 15, alimentador da barra de 20 Mecanical fornecido por Shenzhen Wandaan Precision Technology Co., L. Disponível em: [http://pt.made-in-china.com/co\\_wandaan/product\\_China-CNC-Lathe-for-Sale-Best-Price-Gd10-15-20-Mecanical-Bar-Feeder\\_eouyshrig.html](http://pt.made-in-china.com/co_wandaan/product_China-CNC-Lathe-for-Sale-Best-Price-Gd10-15-20-Mecanical-Bar-Feeder_eouyshrig.html) [Consultado online em 12.04.2017].





**ANEXOS**



## 6 ANEXOS

### 6.1 Anexo 1

#### 6.1.1 Matriz prima

Note - The PRIMA selection matrix cannot be regarded as comprehensive and should not be taken as such. It represents the main common industrial practice but there will always be exceptions at this level of detail. Also, the order in which the PRIMAs are listed in the nodes of the matrix has no significance in terms of preference.

MATERIAL \ QUANTITY	IRONS	STEEL (carbon)	STEEL (tool, alloy)	STAINLESS STEEL	COPPER & ALLOYS	ALUMINIUM & ALLOYS	MAGNESIUM & ALLOYS	ZINC & ALLOYS	TIN & ALLOYS	LEAD & ALLOYS	NICKEL & ALLOYS	TITANIUM & ALLOYS	THERMOPLASTICS	THERMOSETS	FR COMPOSITES	CERAMICS	REFRACTORY METALS	PRECIOUS METALS
<b>VERY LOW 1 TO 100</b>	[1.5] [1.6] [1.7] [4.M]	[1.5] [1.7] [3.10] [4.M] [5.1] [5.5] [5.6]	[1.1][1.5][1.7] [3.10] [4.M] [5.1] [5.5]	[1.5] [1.7] [3.7] [3.10] [4.M] [5.1] [5.5] [5.6]	[1.5] [1.7] [3.10] [4.M] [5.1]	[1.5] [1.7] [3.7] [3.10] [4.M] [5.5]	[1.6] [1.7] [3.7] [3.10] [4.M] [5.1] [5.5]	[1.1] [1.7] [3.10] [4.M] [5.5]	[1.1] [1.7] [3.10] [4.M] [5.5]	[1.1] [3.10] [4.M] [5.5]	[1.5] [1.7] [3.10] [4.M] [5.1] [5.5] [5.6]	[1.1] [1.6] [3.7] [3.10] [4.M] [5.1] [5.5] [5.6] [5.7]	[2.5] [2.7]	[2.5] [5.7]	[2.2] [2.8] [5.7]	[1.5] [5.1] [5.5] [5.6] [5.7]	[1.1] [5.7]	[5.5]
<b>LOW 100 TO 1,000</b>	[1.2] [1.5] [1.6] [1.7] [4.M] [5.3] [5.4]	[1.2] [1.5] [1.7] [3.10] [4.M] [5.1] [5.3] [5.4] [5.5]	[1.1][1.2][1.7] [4.M] [5.1] [5.3] [5.4] [5.5]	[1.2] [1.7] [3.7] [3.10] [4.M] [5.1] [5.3] [5.4] [5.5]	[1.2] [1.5] [1.7] [3.10] [4.M] [5.1] [5.3] [5.4]	[1.2][1.5][1.7] [1.8][3.7][3.10] [4.M] [5.3] [5.4] [5.5]	[1.6] [1.7] [1.8] [3.10] [4.M] [5.5]	[1.1] [1.7] [1.8] [3.10] [4.M] [5.5]	[1.1] [1.7] [1.8] [3.10] [4.M] [5.5]	[1.1] [1.8] [3.10] [4.M] [5.5]	[1.2][1.5][1.7] [3.10] [4.M] [5.1] [5.3] [5.4] [5.5]	[1.1][1.6][3.7] [3.10][4.M][5.1] [5.3][5.4][5.5] [5.6] [5.7]	[2.3] [2.5] [2.7]	[2.2] [2.3]	[2.2] [2.8] [5.7]	[1.5] [5.3] [5.5] [5.6] [5.7]	[5.7]	[5.5]
<b>LOW TO MEDIUM 1,000 TO 10,000</b>	[1.2] [1.3] [1.5] [1.6] [1.7] [3.11] [4.A] [5.2]	[1.2][1.3][1.5] [1.7][3.1][3.3] [3.10] [3.11] [4.A][5.2][5.3] [5.4] [5.5]	[1.2][1.5][1.7] [3.1][3.4][3.11] [4.A][5.2][5.3] [5.4] [5.5]	[1.2][1.5][1.7] [3.1][3.3][3.7] [3.10] [3.11] [4.A][5.2][5.3] [5.4] [5.5]	[1.2][1.3][1.5] [1.6][3.1][3.3] [3.10][3.11][4.A] [5.2][5.3][5.4]	[1.2][1.3][1.5] [1.6][3.1][3.3] [3.7][3.10][3.11] [4.A][5.3][5.4] [5.5]	[1.3] [1.6] [1.8] [3.1] [3.3] [3.10] [4.A] [5.5]	[1.3] [1.8] [3.3] [3.10]	[1.3] [1.8] [3.3] [3.10]	[1.3] [1.8] [3.3] [3.10]	[1.2][1.3][1.5] [1.7][3.1][3.3] [3.11][4.A][5.2] [5.3][5.4][5.5] [3.10]	[3.1] [3.7] [3.10] [3.11] [4.A] [5.2] [5.3][5.4][5.5]	[2.3] [2.5] [2.6] [2.7]	[2.2] [2.3]	[2.1] [2.3] [2.3]	[1.2] [3.1] [3.3] [3.11] [4.A] [5.2] [5.3] [5.4] [5.5]	[5.2] [5.3] [5.5] [5.6] [5.7]	[5.5]
<b>MEDIUM TO HIGH 10,000 TO 100,000</b>	[1.2] [1.3] [3.11] [4.A]	[1.9][3.1][3.3] [3.4] [3.5] [3.11] [3.12] [4.A] [5.2] [5.5]	[3.1][3.4][3.5] [3.11][3.12] [4.A] [5.2]	[1.9] [3.1] [3.3] [3.4] [3.5] [3.11] [3.12] [4.A]	[1.2][1.4][1.9] [3.1][3.3] [3.4] [3.5][3.11] [3.12] [4.A]	[1.2][1.3][1.4] [1.9][3.1][3.3] [3.3] [3.4] [3.5] [3.11] [3.12] [4.A] [5.5]	[1.3] [1.4] [3.1] [3.3] [3.4] [3.5] [4.A]	[1.3] [1.4] [3.3] [3.4] [3.5] [3.12]	[1.3] [1.4] [3.3] [3.4] [3.5] [3.12] [4.A]	[1.3] [1.4] [3.3] [3.4] [3.5] [3.12] [4.A]	[3.1][3.3][3.5] [3.4] [3.11] [3.12] [4.A] [4.A] [5.2] [5.5]	[2.1] [2.3] [2.5] [2.6] [2.9]	[2.1] [2.3] [2.2] [2.9]	[2.1] [2.3]	[3.11] [3.12] [3.11] [3.12]	[3.11] [3.12]	[3.5]	
<b>HIGH 100,000+</b>	[1.2] [1.3] [3.11] [4.A]	[1.9] [3.1] [3.2] [3.3] [3.4] [3.5] [3.12] [4.A]	[4.A]	[1.9] [3.2] [3.3] [4.A]	[1.2][1.9][3.1] [3.2][3.3][3.4] [3.5][3.7][3.8] [3.11][3.12][4.A]	[1.2][1.3][1.4] [1.9][3.1][3.2] [3.3][3.4][3.5] [3.8][3.12][4.A]	[1.3] [1.4] [3.1] [3.3] [3.4] [3.8] [3.12] [4.A]	[1.4] [3.2] [3.3] [3.4] [3.5] [4.A]	[1.4] [3.2] [3.3] [3.4] [3.4] [4.A]	[1.4] [3.2] [3.3] [3.4] [4.A]	[3.2] [3.3] [4.A]	[4.A]	[2.1] [2.3] [2.6] [2.9]	[2.1] [2.3] [2.4] [2.9]		[3.7] [3.11]	[3.5]	
<b>ALL QUANTITIES</b>	[1.1]	[1.1] [1.6] [3.6] [3.8] [3.9]	[1.6] [3.6]	[1.1] [1.6] [3.6][3.8][3.9]	[1.1] [1.6] [3.6] [3.8] [3.9] [5.5]	[1.1] [1.6] [3.6] [3.8] [3.9]	[1.1] [3.6] [3.8] [3.9]	[3.6] [3.8] [3.9]	[3.6]	[3.6]	[1.1] [1.6] [3.6] [3.8] [3.9]	[3.8] [3.9]				[5.5]	[1.6]	[1.6]

#### KEY TO MANUFACTURING PROCESS PRIMA SELECTION MATRIX:

##### CASTING PROCESSES

- [1.1] SAND CASTING
- [1.2] SHELL MOULDING
- [1.3] GRAVITY DIE CASTING
- [1.4] PRESSURE DIE CASTING
- [1.5] CENTRIFUGAL CASTING
- [1.6] INVESTMENT CASTING
- [1.7] CERAMIC MOULD CASTING
- [1.8] PLASTER MOULD CASTING
- [1.9] SQUEEZE CASTING

##### PLASTIC & COMPOSITE PROCESSING

- [2.1] INJECTION MOULDING
- [2.2] REACTION INJECTION MOULDING
- [2.3] COMPRESSION MOULDING
- [2.4] TRANSFER MOULDING
- [2.5] VACUUM FORMING
- [2.6] BLOW MOULDING
- [2.7] ROTATIONAL MOULDING
- [2.8] CONTACT MOULDING
- [2.9] CONTINUOUS EXTRUSION (PLASTICS)

##### FORMING PROCESSES

- [3.1] CLOSED DIE FORGING
- [3.2] ROLLING
- [3.3] DRAWING
- [3.4] COLD FORMING
- [3.5] COLD HEADING
- [3.6] SWAGING
- [3.7] SUPERPLASTIC FORMING
- [3.8] SHEET-METAL SHEARING
- [3.9] SHEET-METAL FORMING
- [3.10] SPINNING
- [3.11] POWDER METALLURGY
- [3.12] CONTINUOUS EXTRUSION (METALS)

##### MACHINING PROCESSES

- [4.A] AUTOMATIC MACHINING
  - [4.M] MANUAL MACHINING
- (THE ABOVE HEADINGS COVER A BROAD RANGE OF MACHINING PROCESSES AND LEVELS OF CONTROL TECHNOLOGY. FOR MORE DETAIL, THE READER IS REFERRED TO THE INDIVIDUAL PROCESSES.)*

##### NTM PROCESSES

- [5.1] ELECTRICAL DISCHARGE MACHINING (EDM)
- [5.2] ELECTROCHEMICAL MACHINING (ECM)
- [5.3] ELECTRON BEAM MACHINING (EBM)
- [5.4] LASER BEAM MACHINING (LBM)
- [5.5] CHEMICAL MACHINING (CM)
- [5.6] ULTRASONIC MACHINING (USM)
- [5.7] ABRASIVE JET MACHINING (AJM)

6.1.2 Matriz de seleção de materiais

MATERIAL		PROPRIEDADES / ATRIBUTOS										ÍNDICE DE DESEMPENHO $\gamma$	
		1-		2-		3-		4-		5-			
		$\omega_1=$		$\omega_2=$		$\omega_3=$		$\omega_4=$		$\omega_5=$			
1-	A	C											
	B												
2-	A	C											
	B												
3-	A	C											
	B												
4-	A	C											
	B												
5-	A	C											
	B												
6-	A	C											
	B												

$\omega_i$ : peso (importância) de cada propriedade

A: Valor da propriedade

B: Propriedade ponderada ( $\beta$ )

Quando é desejável que o valor da propriedade seja o maior possível  
(↑):

Quando é desejável que o valor da propriedade seja o menor possível  
(↓):

C:  $\omega_i \times \beta_i$

Índice de desempenho:  $\gamma = \sum (\omega_i \times \beta_i)$

$$\beta = \frac{\text{Valor numérico da propriedade do material}}{\text{Maior valor da propriedade entre os vários materiais candidatos}} \times 100$$

$$\beta = \frac{\text{Menor valor da propriedade entre os vários materiais candidatos}}{\text{Valor numérico da propriedade do material}} \times 100$$

## 6.2 Anexo 2

## 6.2.1 Valores de resistência à fadiga de superfície publicados pela AGMA

**Tabela 12-21 Resistências à fadiga de superfície  $S_{fc}'$  da AGMA para seleção de materiais para engrenagem\***

Material	Classe AGMA	Designação do material	Tratamento térmico	Dureza superficial mínima	Resistência à fadiga de flexão	
					psi x 10 <sup>3</sup>	MPa
Aço	A1-A5		Endurecimento completo	≤ 180 HB	85-95	590-660
			Endurecimento completo	240 HB	105-115	720-790
			Endurecimento completo	300 HB	120-135	830-930
			Endurecimento completo	360 HB	145-160	1000-1100
			Endurecimento completo	400 HB	155-170	1100-1200
			Endurecimento por chama ou indução	50 HRC	170-190	1200-1300
			Endurecimento por chama ou indução	54 HRC	175-195	1200-1300
		Cementação por carbono e endurecimento superficial	55-64 HRC	180-225	1250-1300	
		AISI 4140	Nitretado	84,6 HR15N <sup>†</sup>	155-180	1100-1250
		AISI 4340	Nitretado	83,5 HR15N	150-175	1050-1200
	Nitroliza 135M	Nitretado	90,0 HR15N	170-195	1170-1350	
	Nitroliza	Nitretado	90,0 HR15N	195-205	1340-1410	
	Cromo 2,5%	Nitretado	87,5 HR15N	155-172	1100-1200	
	Cromo 2,5%	Nitretado	90,0 HR15N	192-216	1300-1500	
Ferro fundido	20	Classe 20	Como fundido		50-60	340-410
	30	Classe 30	Como fundido	175 HB	65-70	450-520
	40	Classe 40	Como fundido	200 HB	75-85	520-590
Ferro nodular (dúctil)	A-7-a	60-40-18	Recozido	140 HB	77-92	530-630
	A-7-c	80-55-06	Revenido e temperado	180 HB	77-92	530-630
	A-7-d	100-70-03	Revenido e temperado	230 HB	92-112	630-770
	A-7-e	120-90-02	Revenido e temperado	230 HB	103-126	710-870
Ferro maleável (perlítico)	A-8-c	45007		165 HB	72	500
	A-8-e	50005		180 HB	78	540
	A-8-f	53007		195 HB	83	570
	A-8-i	80002		240 HB	94	650
Bronze	Bronze 2	AGMA 2C	Molde de areia	40 ksi resistência de tração mínima	30	450
	Al/Br 3	ASTM B-148 78 liga 954	Tratado termicamente	90 ksi resistência de tração mínima	65	450

† Escala Rockwell 15N usada para materiais endurecidos superficialmente. Ver Seção 2.4.

## 6.2.2 Valores de resistência à fadiga de flexão publicados pela AGMA

**Tabela 12-20 Resistências à fadiga de flexão  $S_{fb}$  da AGMA para seleção de materiais para engrenagem\***

Material	Classe AGMA	Designação do material	Tratamento térmico	Dureza superficial mínima	Resistência à fadiga de flexão	
					psi x 10 <sup>3</sup>	MPa
Aço	A1-A5		Endurecimento completo	≤ 180 HB	25-33	170-230
			Endurecimento completo	240 HB	31-41	210-280
			Endurecimento completo	300 HB	36-47	250-325
			Endurecimento completo	360 HB	40-52	280-360
			Endurecimento completo	400 HB	42-56	290-390
			Endurecimento por chama ou indução	Tipo A padronizado 50-55 HRC	45-55	310-380
			Endurecimento por chama ou indução	Tipo B padronizado	22	150
		Cementação por carbono e endurecimento superficial	55-64 HRC	55-75	380-520	
		AISI 4140	Nitretado	84,6 HR15N <sup>†</sup>	34-45	230-310
		AISI 4340	Nitretado	83,5 HR15N	36-47	250-325
		Nitroliga 135M	Nitretado	90,0 HR15N	38-48	260-330
Nitroliga	Nitretado	90,0 HR15N	40-50	280-345		
	2,5% Cromo	Nitretado	87,5-90,0 15N	55-65	380-450	
Ferro recozido	20	Classe 20	Como fundido		5	35
	30	Classe 30	Como fundido	175 HB	8	69
	40	Classe 40	Como fundido	200 HB	13	90
Ferro nodular (dúctil)	A-7-a	60-40-18	Recozido	140 HB	22-33	150-230
	A-7-c	80-55-06	Revenido e temperado	180 HB	22-33	150-230
	A-7-d	100-70-03	Revenido e temperado	230 HB	27-40	180-280
	A-7-e	120-90-02	Revenido e temperado	230 HB	27-40	180-280
Ferro maleável (perlítico)	A-8-c	45007		165 HB	10	70
	A-8-e	50005		180 HB	13	90
	A-8-f	53007		195 HB	16	110
	A-8-i	80002		240 HB	21	145
Bronze	Bronze 2	AGMA 2C	Molde de areia	40 ksi resistência de tração mínima	5,7	40
	Al/Br 3	ASTM B-148 78 liga 954	Tratado termicamente	90 ksi resistência de tração mínima	23,6	160

† Escala Rockwell 15N usada para materiais endurecidos superficialmente. Ver Seção 2.4.

6.3 Anexo 3

6.3.1 Tabela de estruturação da Análise FMEA

**Análise do Tipo e Efeito de Falha (FMEA)**

Código do sistema/peça: \_\_\_\_\_

Nome do sistema/peça: \_\_\_\_\_

Data: \_\_\_\_\_

Folha Nº. \_\_\_\_\_ de \_\_\_\_\_

Descrição do processo/produto	Funções do processo/produto	Tipo de falha potencial	Efeitos de falha potencial	Causa da falha potencial	Controles atuais	Índices				Ações de melhoria							
						S	O	D	RPN	Ações recomendadas	Responsável e prazo	Medidas implantadas	Índices atuais				
													S	O	D	RPN	



## 6.3.2 Análise FMEA

Análise do Tipo e Efeito de Falha															
Código do sistema/peça: BF_16 Nome do sistema/peça: Alimentadora de Barras Data: 08/08/2017												FMEA de Projeto			
Descrição do processo/Produto	Funções do processo/produto	Tipo de falha potencial	Efeitos de falha potencial	Causa da falha em potencial	Controles atuais	Índices				Ações de Melhoria					
						S	O	D	RPN	Ações recomendadas	Responsável e prazo	Medidas implantadas	Índices atuais		
								S	O	D	R				
Movimentação do carro de alimentação (02_Carro de alimentação)	Inserir a barra no interior do CNC e retirar o resto não aproveitado pela máquina ferramenta	Escape da peça BF_16_02103 do sistema de trava feito pela peça BF_16_02104	A barra não poderá ser nem alimentada e nem retirada do interior do CNC e o processo de produção será interrompido. Pode também haver interferência entre componentes e a danificação das guias da barra.	Força insuficiente da mola do sistema	Nenhum	8		1	0	Verificação do estado físico da mola e realizar a substituição ou reparação, caso necessário	Técnico responsável pelo equipamento. Mensalmente				
Acoplamento da barra à pinça de arrasto	Acoplar a barra à pinça de arrasto para que ela se movimente junto com o carro de alimentação	A pinça não consegue acoplar a barra	A barra será alimentada para o interior do CNC da mesma forma, porém seu resto não será trazido para o interior da alimentadora, o processo de fabricação de peças será interrompido e as guias de polímero podem ser seriamente danificadas	Desgaste excessivo das guias das barras, empenamento do varão (peça BF_16_02203_ (A ou B)) e/ou a pinça de arrasto pode não estar em condições de trabalho	Verificação semanal do desgaste das guias (em cumprimento do plano de manutenção)	7		2	0	Respetivamente em resposta às causas de falha em potencial: substituição das guias das barras, substituição do varão (peça BF_16_02203_ (A ou B)) e/ou a substituição ou reparação da pinça de arrasto. Após a ação corretiva acirrar a rigidez do plano de manutenção.	Técnico responsável pelo equipamento. Ação imediata no momento da detecção do problema				
		As garras permitem que a barra deslize em vez de prende-la	A barra pode não ser acoplada à pinça de arrasto fazendo com que o carro de alimentação não consiga retirar seu resto de dentro do CNC, o que irá parar o processo de alimentação, e as guias de polímero podem ser danificadas. Caso a	Falta de força do atuador pneumático que aciona o sistema de garras (ADN-40-40-A-P-A)	Regulagem da pressão de trabalho do atuador quando é alterado o diâmetro das barras alimentadas (em cumprimento do manual de operação)	8		2	0	Aumentar a pressão de trabalho do atuador. Após a ação corretiva, criar meios para que o operador não se esqueça de realizar nenhum dos setups indicados no manual de operação do equipamento	O técnico responsável pelo equipamento deve agir imediatamente para a correção do problema. O gestor responsável deve, no prazo de uma semana, criar meios para que o				

			barra seja acoplada à pinça, a prisão será fraca podendo a qualquer momento desprender a barra da pinça e causar os mesmos efeitos citados acima							operador cumpra com o que é indicado no manual de operação do equipamento.					
		As garras exercem uma pressão demasiada na barra	Marcação excessiva da barra, o que, dependendo do processo, pode tornar a barra inutilizável	Excesso de força do atuador pneumático que aciona o sistema de garras (ADN-40-40-A-P-A)	Regulagem da pressão de trabalho do atuador quando é alterado o diâmetro das barras alimentadas (em cumprimento do manual de operação)	3	5	0	Diminuir a pressão de trabalho do atuador. Após a ação corretiva, criar meios para que o operador não se esqueça de realizar nenhum dos setups indicados no manual de operação do equipamento	O técnico responsável pelo equipamento deve agir imediatamente para a correção do problema. O gestor responsável deve, no prazo de uma semana, criar meios para que o operador cumpra com o que é indicado no manual de operação do equipamento.					
Desacoplamento do resto da barra, da pinça de arrasto	Desacoplar o resto da barra, da pinça de arrasto para que a máquina possa alimentar outra barra nas guias	As garras permitem que a barra deslize em vez de prende-la	O sistema de carga e descarga não consegue desacoplar o resto da barra da pinça de arrasto e o processo de produção de peças será interrompido	Falta de força do atuador pneumático que aciona o sistema de garras (ADN-40-40-A-P-A)	Regulagem da pressão de trabalho do atuador quando é alterado o diâmetro das barras alimentadas (em cumprimento do manual de operação)	8	1	0	Aumentar a pressão de trabalho do atuador. Após a ação corretiva, criar meios para que o operador não se esqueça de realizar nenhum dos setups indicados no manual de operação do equipamento	O técnico responsável pelo equipamento deve agir imediatamente para a correção do problema. O gestor responsável deve, no prazo de uma semana, criar meios para que o operador cumpra com o que é indicado no manual de operação do equipamento.					
		Não acionamento da peça BF_16_03113 (componente do sistema 03_Carga e descarga)	O sistema de carga e descarga não consegue desacoplar o resto da barra da pinça de arrasto e o processo de produção de peças será interrompido	Falta de força das molas de acionamento da peça BF_16_03113	Nenhum	8	0	Verificação do estado físico da mola e realizar a substituição ou reparação, caso necessário	Técnico responsável pelo equipamento. Mensalmente						

		A peça BF_16_03113 pode empurrar o carro para cima em vez de empurrá-lo somente para trás	A falha pode fazer com que o resto da barra não seja desacoplado da pinça de arrasto e o processo de produção de peças será interrompido	Desgaste excessivo da Guia 04_ (A, B ou C)	Verificação semanal do desgaste das guias (em cumprimento do plano de manutenção)	8		1	0	Trocar a Guia 05_ (A, B ou C) e todas as outras guias desgastadas como ação corretiva. Como ação preventiva deve ser acirrado o cumprimento do manual de manutenção do equipamento	Técnico responsável pelo equipamento. Ação imediata no momento da detecção do problema					
Alimentação das barras nas guias	Alimentar barras às guias para que posteriormente elas sejam acopladas à pinça de arrasto e alimentadas para dentro do CNC	A peça BF_16_05103 (alavanca de alimentação) pode estar apanhando mais de uma barra para alimentar no momento em que é acionada	Alimentação de mais de uma barra na guia e interferências que podem causar a danificação dos componentes do equipamento e a parada do processo de produção	Desregulagem do sistema de alimentação	Nenhum	8		8	0	Adição de uma fêmea para travar o parafuso de regulagem do sistema	Projetista. Antes da fabricação do produto					

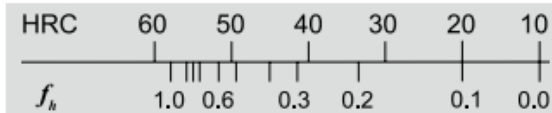
## 6.4 Anexo 4

### 6.4.1 Fatores para Cálculo da Vida Útil de Guias Lineares

#### (1) Hardness factor ( $f_h$ )

In general, the raceway surface in contact with the rolling elements must have the hardness of HRC 58-62 to an appropriate depth. When the specified hardness is not obtained, the permissible load is reduced and the nominal life is decreased. In this situation, the basic dynamic load rating and the basic static load rating must be multiplied by the hardness factor for calculation.

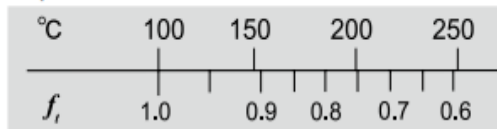
##### Raceway hardness



#### (2) Temperature factor ( $f_t$ )

Due to the temperature will affect the material of linear guide, therefore the permissible load will be reduced and the nominal service life will be decreased when over 100°C. Therefore, the basic dynamic and static load rating must be multiplied by the temperature factor. As some accessories are plastic which can't resist high temperature, the working environment is recommended to be lower than 100°C.

##### Temperature



#### (3) Load factor ( $f_w$ )

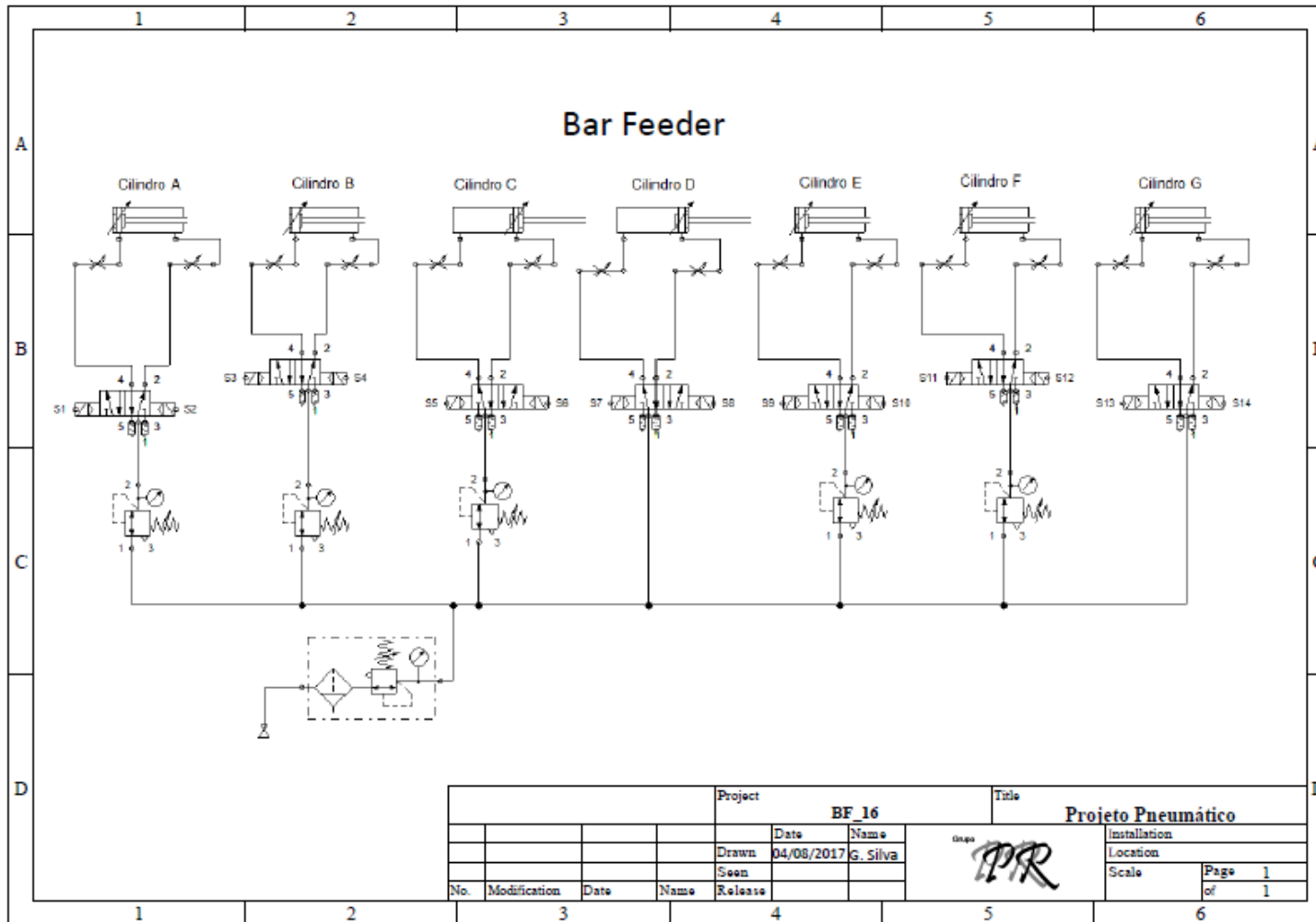
The loads acting on a linear guideway include the weight of slide, the inertia load at the times of start and stop, and the moment loads caused by overhanging. These load factors are especially difficult to estimate because of mechanical vibrations and impacts. Therefore, the load on a linear guideway should be divided by the empirical factor.

Table 1-2 Load factor

Loading Condition	Service Speed	$f_w$
No impacts & vibration	$V \leq 15$ m/min	1 ~ 1.2
Small impacts	$15$ m/min $< V \leq 60$ m/min	1.2 ~ 1.5
Normal load	$60$ m/min $< V \leq 120$ m/min	1.5 ~ 2.0
With impacts & vibration	$V > 120$ m/min	2.0 ~ 3.5

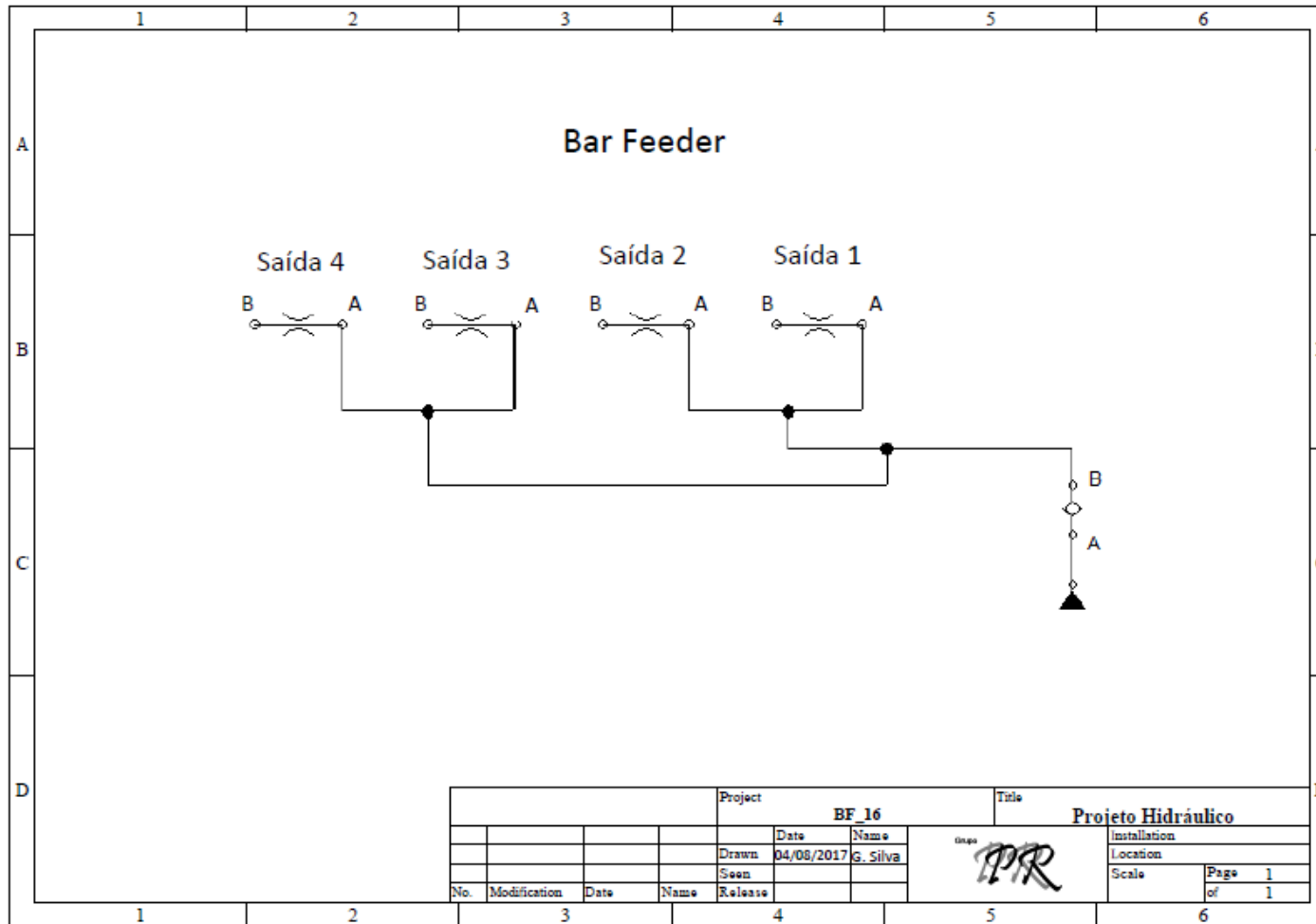
6.5 Anexo 5

6.5.1 Esquemas pneumáticos



6.6 Anexo 6

6.6.1 Esquema Hidráulico



## 6.7 Anexo 7

## 6.7.1 Listagem de peças

Conjunto	Subconjunto	Referência	Quantidade
01_Estrutura	011_Caixa base	BF_16_01101	1
		BF_16_01102	1
		BF_16_01103	1
		Viga 30x30x2x255	4
		Viga 20x20x2x418	1
		Viga 20x20x2x110	1
		Viga 40x40x4x75	1
		Viga 60x60x5x4040	2
	012_Vigas de sustentação	BF_16_01201	1
		BF_16_01202	18
		BF_16_01203	1
		BF_16_01204	1
		BF_16_01205	1
		BF_16_01206	1
		BF_16_01208	2
		BF_16_01209	1
		BF_16_01210	4
		BF_16_01211	1
		BF_16_01212	1
		BF_16_01213	1
		BF_16_01214	3
		BF_16_01215	4
	013_Pés	BF_16_01217	2
		BF_16_01301	2
		BF_16_01302	2
		BF_16_01303	2
		BF_16_01304	4
		BF_16_01305	2
		BF_16_01306	
		BF_16_01307	2
	014_Consola	BF_16_01308	2
		BF_16_01309	2
015_Caixa elétrica	BF_16_01401	1	
	BF_16_01402	1	
021_Carro	BF_16_01501	1	
	BF_16_01502	1	
		BF_16_02101	1

		BF_16_02102	1
		BF_16_02103	1
		BF_16_02104	1
		BF_16_02105	1
		BF_16_02106	1
		BF_16_02107	1
02_Carro de alimentação	022_Acessários	BF_16_02201_A	1
		BF_16_02202_A	1
		BF_16_02203_A	1
		BF_16_02204_A	1
		BF_16_02205_A	1
		BF_16_02201_B	1
		BF_16_02202_B	1
		BF_16_02203_B	1
		BF_16_02201_C	1
		BF_16_02202_C	1
		BF_16_02205_C	2
		BF_16_02206_C	9
03_Carga e descarga	031_Carga e descarga	BF_16_03103	1
		BF_16_03104	1
		BF_16_03107	1
		BF_16_03108	1
		BF_16_03109	4
		BF_16_03110	2
		BF_16_03111	2
		BF_16_03112	1
		BF_16_03113	1
		BF_16_03114	1
		BF_16_03115	1
		04_Garras	041_Garra
BF_16_04105	1		
BF_16_04107	1		
BF_16_04107_MIR	1		
BF_16_04108_AB	1		
BF_16_04108_C	1		
BF_16_04109_AB	1		
BF_16_04109_C	1		
BF_16_04111	1		
BF_16_04112	1		
BF_16_04113	2		



		BF_16_04114	1
		BF_16_04118	1
		BF_16_04119	1
		BF_16_04120	1
		BF_16_04121	1
		BF_16_04122	1
		BF_16_04125	1
		BF_16_04126	2
		BF_16_04127	1
		BF_16_04128	4
		BF_16_04131	1
		BF_16_04132	
		BF_16_04133	1
		BF_16_04134	1
		BF_16_05101	7
		BF_16_05102	7
		BF_16_05103	7
		BF_16_05104	7
		BF_16_05105	7
		BF_16_05107	1
		BF_16_05108	1
05_Sistema de alimentação	051_Sistema de alimentação	BF_16_05109	1
		BF_16_05110	1
		BF_16_05112	1
		BF_16_05113	1
		BF_16_05114	1
		BF_16_05115	14
		BF_16_05116	14
		BF_16_05117	2
		BF_16_06101	4
		BF_16_06102	3
		BF_16_06103	3
		BF_16_06104	3
		BF_16_06108	3
06_Sistema de suspensão	061_Sistema de suspensão	BF_16_06109	4
		BF_16_06110	3
		BF_16_06111	6
		BF_16_06112	1
		BF_16_06113	1
		BF_16_06114	1

		BF_16_06115	3
		BF_16_06201_A	1
		BF_16_06202_A	1
		BF_16_06203_A	2
		BF_16_06204_A	2
		BF_16_06205_A	1
		BF_16_06206_A	1
		BF_16_06207_A	1
		BF_16_06208_A	1
		BF_16_06209_A	1
		BF_16_06210_A	1
		BF_16_06211_A	3
		BF_16_06201_B	1
		BF_16_06202_B	1
		BF_16_06203_B	2
		BF_16_06204_B	2
		BF_16_06205_B	1
	062_Acessórios	BF_16_06206_B	1
		BF_16_06207_B	1
		BF_16_06208_B	1
		BF_16_06209_B	1
		BF_16_06210_B	1
		BF_16_06211_B	3
		BF_16_06201_C	1
		BF_16_06202_C	1
		BF_16_06203_C	2
		BF_16_06204_C	2
		BF_16_06205_C	1
		BF_16_06206_C	1
		BF_16_06207_C	1
		BF_16_06208_C	1
		BF_16_06209_C	1
		BF_16_06210_C	1
		BF_16_06211_C	3
		BF_16_07101	1
		BF_16_07102	1
07_Motor de acionamento	071_Base	BF_16_07103	1
		BF_16_07105	1
		BF_16_07107	1
		BF_16_07108	1

		BF_16_07109	1
		BF_16_07110	1
		BF_16_07111	1
		BF_16_07112	1
		BF_16_08101	1
		BF_16_08102	4
		BF_16_08103	2
		BF_16_08104	4
		BF_16_08105	2
		BF_16_08106	4
		BF_16_08107	2
		BF_16_08108	1
		BF_16_08109	1
		BF_16_08110	2
08_Fechamento	081_Fechamento	BF_16_08111	2
		BF_16_08112	1
		BF_16_08113	1
		BF_16_08114	1
		BF_16_08115	1
		BF_16_08116	7
		BF_16_08117	4
		BF_16_08118	2
		BF_16_08119	1
		BF_16_08120	1
		BF_16_08121	1
		BF_16_09101	1
		BF_16_09102	1
		BF_16_09103	6
		BF_16_09104	7
		BF_16_09105	8
09_Base do mecanismo	091_Base do mecanismo	BF_16_09106	1
		BF_16_09107	1
		BF_16_09108	1
		BF_16_09109	28
		BF_16_09110	1
		BF_16_09111	8
		BF_16_09114	1
		BF_16_09116	1
10_Lubrificação	101_Reservatório	BF_16_10101	1
		BF_16_10105	1

		BF_16_10106	1
		BF_16_10107	1
		BF_16_10108	1
		BF_16_10109	1
		BF_16_10110	1
		BF_16_10112	2
		BF_16_10113	2
		BF_16_10114	1
		BF_16_10115	1
		BF_16_10116	1
		BF_16_10117	1
		BF_16_10118	1
		BF_16_10119	1
		BF_16_10120	2
		BF_16_11101	1
		BF_16_11102	4
		BF_16_11104	2
		BF_16_11106	1
		BF_16_11107	1
		BF_16_11108	1
		BF_16_11110	1
		BF_16_11111	1
11_Estabilizador	111_Estabilizador	BF_16_11112	1
		BF_16_11113	1
		BF_16_11114	1
		BF_16_11115	1
		BF_16_11116	1
		BF_16_11118	4
		BF_16_11119	4
		BF_16_11120	1
		BF_16_11121	1
		BF_16_11122	1

## 6.7.2 Listagem de compras

Conjunto	Marca	Referência	Descrição	Qt.	Un.
01_Estrutura	SKF	81107 TN	Rolamento de encosto	2	un.
	SKF	6001-2Z	Rolamento	4	un.
	Norlem	24000-240511X1000	Barra com rosca trapezoidal	2	un.
	-	6418	Porca trapezoidal	2	un.
	-	Roda dentada_19 dentes_05B-1_Tipoc_DIN8187	Roda dentada	4	un.
	Schneider	Interruptor A-B	Interruptor geral	1	un.
	Ganter	GN 237-ZD-50-50-A-SW	Dobradiça	1	un.
02_Carro de alimentação	Ganter	GN 115-DK-30-SW	Tranca	1	un.
	Fanamol	1S16025	Mola de compressão	1	un.
	Chia-mo	517.014	Ponteira rotativa	1	un.
	Chia-mo	516.020	Ponteira rotativa	1	un.
	Chia-mo	516.030	Ponteira rotativa	1	un.
03_Carga e descarga	INA	egb0810-e40	Casquilho	1	un.
	-	Porca M5	Porca	1	un.
	Hiwin	MGW15HZ0C	Patim	2	un.
	Hiwin	MGWR15R315CM	Guia linear	1	un.
	FESTO	DSNU-40-60-PPV-A	Atuador pneumático	1	un.
	Fanamol	Mola	Mola	1	un.
04_Garras	FESTO	ADN-40-40-A-P-A	Atuador pneumático	1	un.
	SKF	61905-2RS1	Rolamento	4	un.
	-	Engrenagem_reta_Z20_M3_AP20º (C43)	Engrenagem	2	un.
	-	Cremalheira_reta_M3_AP20º (C43)	Cremalheira	150	mm
	-	Cavilha M10x40mm	Cavilha	1	un.
INA	inafag_egb1010-e40	Casquilho	7	un.	

05_Sistema de alimentação	FESTO	DSNU-32-60-PPV-A	Atuador pneumático	1	un.
	INA	inafag_egb1010-e40	Casquilho	3	un.
	PolyLanema	Perfil retangular de alumínio	Perfil		
06_Sistema de suspensão	FESTO	DSNU-16-30-PPV-A	Atuador pneumático	2	un.
	FESTO	DSNU-20-40-PPV-A	Atuador pneumático	1	un.
07_Motor de acionamento	-	Engrenagem_helicoidal_AH3 0º_Z18_AP20º_M2	Engrenagem helicoidal	1	un.
	-	Engrenagem_helicoidal_AH3 0º_Z36_AP20º_M2	Engrenagem helicoidal	1	un.
	Omron	R88M_K75030H_S2	Servo motor (kit completo)	1	un.
	-	Roda dentada_19 dentes_05B-1_Tipoc_DIN8187	Roda dentada	1	un.
	SKF	61903-2Z	Rolamento	2	un.
	-	Chaveta A6 x 6 x 18 DIN 6885	Chaveta	2	un.
08_Fechamento	Ganter	Handles M.243_140	Puxador	2	un.
09_Base do mecanismo	FESTO	QSL-G3_8-16	Engate rápido	4	un.
	INA	inafag_egf20115-e40	Casquilho	14	un.
10_Lubrificação	Ganter	Latch, black locating ring GN 115-ST-18-SW	Tranca	1	un.
	YU HSENG	TC-6220	Bomba hidráulica	1	un.
	Ganter	Hinge GN 237-ZD-50-50-A-SW	Dobradiça	2	un.
11_Estabilizador	FESTO	ADN-20-30-A-P-A	Atuador pneumático	1	un.
	SKF	6003-2Z	Rolamento	4	un.
	INA	inafag_kh12-pp	Rolamento	4	un.
	INA	inafag_egb0812-e40	Casquilho	2	un.
	INA	inafag_hk1012-2rs	Rolamento	2	un.
BF_16	Omron	D4C_6233	Sensor	2	un.
	Schneider	LU7_402_RYGB	Luminária de sinalização	1	un.
	-	Corrente DIN 8187 05B-1	Corrente	800 0	mm

## 6.8 Anexo 8

## 6.8.1 Plano de manutenção diária

	<b>Tipo</b>	Mecânico	Mecânico	Mecânico
	<b>Designação</b>	Verificar se o sistema de lubrificação está funcionando corretamente	Remoção dos detritos das guias	Lubrificar as guias traseiras com o mesmo lubrificante utilizado no sistema de lubrificação
	<b>Métodos e meios</b>	Visual	Pano / Ar comprimido	Lubrificante
<b>Segunda</b>	<b>Técnico</b>			
<b>Terça</b>	<b>Técnico</b>			
<b>Quarta</b>	<b>Técnico</b>			
<b>Quinta</b>	<b>Técnico</b>			
<b>Sexta</b>	<b>Técnico</b>			

	<b>Tipo</b>	Mecânico	Hidráulico	Pneumático
	<b>Designação</b>	Remoção dos detritos da guia do carro de alimentação (guia da corrente)	Verificar o nível de óleo no reservatório do sistema de lubrificação	Esgotar o reservatório de água do conjunto Lubrifil
	<b>Métodos e meios</b>	Pano / ar comprimido	Visual	Manual
<b>Segunda</b>	<b>Técnico</b>			
<b>Terça</b>	<b>Técnico</b>			
<b>Quarta</b>	<b>Técnico</b>			
<b>Quinta</b>	<b>Técnico</b>			
<b>Sexta</b>	<b>Técnico</b>			

## 6.8.2 Plano de manutenção semanal

	<b>Tipo</b>	<b>Hidráulico</b>	<b>Mecânico</b>	<b>Mecânico</b>
	<b>Designação</b>	Verificar a conexão das mangueiras do sistema de lubrificação e se há vazamentos	Limpeza do equipamento	Verificar a existência de folga nos mecanismos
	<b>Métodos e meios</b>	Visual	Pano / ar comprimido	Visual / Manual
<b>Semana 1</b>	<b>Técnico</b>			
<b>Semana 2</b>	<b>Técnico</b>			
<b>Semana 3</b>	<b>Técnico</b>			
<b>Semana 4</b>	<b>Técnico</b>			
<b>Semana 5</b>	<b>Técnico</b>			
<b>Semana 6</b>	<b>Técnico</b>			
<b>Semana 7</b>	<b>Técnico</b>			
<b>Semana 8</b>	<b>Técnico</b>			
<b>Semana 9</b>	<b>Técnico</b>			
<b>Semana 10</b>	<b>Técnico</b>			
<b>Semana 11</b>	<b>Técnico</b>			
<b>Semana 12</b>	<b>Técnico</b>			
<b>Semana 13</b>	<b>Técnico</b>			
<b>Semana 14</b>	<b>Técnico</b>			
<b>Semana 15</b>	<b>Técnico</b>			
<b>Semana 16</b>	<b>Técnico</b>			
<b>Semana 17</b>	<b>Técnico</b>			
<b>Semana 18</b>	<b>Técnico</b>			



	<b>Tipo</b>	Mecânico	Mecânico	Mecânico
	<b>Designação</b>	Verificar o desgaste da guia das barras	Verificar a lubrificação das engrenagens do sistema de garras	Verificar a lubrificação das engrenagens do sistema 07_Motor de acionamento
	<b>Métodos e meios</b>	Ferramentas de medição	Pano / ar comprimido	Visual / Manual
<b>Semana 1</b>	<b>Técnico</b>			
<b>Semana 2</b>	<b>Técnico</b>			
<b>Semana 3</b>	<b>Técnico</b>			
<b>Semana 4</b>	<b>Técnico</b>			
<b>Semana 5</b>	<b>Técnico</b>			
<b>Semana 6</b>	<b>Técnico</b>			
<b>Semana 7</b>	<b>Técnico</b>			
<b>Semana 8</b>	<b>Técnico</b>			
<b>Semana 9</b>	<b>Técnico</b>			
<b>Semana 10</b>	<b>Técnico</b>			
<b>Semana 11</b>	<b>Técnico</b>			
<b>Semana 12</b>	<b>Técnico</b>			
<b>Semana 13</b>	<b>Técnico</b>			
<b>Semana 14</b>	<b>Técnico</b>			
<b>Semana 15</b>	<b>Técnico</b>			
<b>Semana 16</b>	<b>Técnico</b>			
<b>Semana 17</b>	<b>Técnico</b>			
<b>Semana 18</b>	<b>Técnico</b>			

	<b>Tipo</b>	
	<b>Designação</b>	Mecânico
	<b>Métodos e meios</b>	Verificar as ligações pneumáticas e se há vazamentos Visual
<b>Semana 1</b>	<b>Técnico</b>	
<b>Semana 2</b>	<b>Técnico</b>	
<b>Semana 3</b>	<b>Técnico</b>	
<b>Semana 4</b>	<b>Técnico</b>	
<b>Semana 5</b>	<b>Técnico</b>	
<b>Semana 6</b>	<b>Técnico</b>	
<b>Semana 7</b>	<b>Técnico</b>	
<b>Semana 8</b>	<b>Técnico</b>	
<b>Semana 9</b>	<b>Técnico</b>	
<b>Semana 10</b>	<b>Técnico</b>	
<b>Semana 11</b>	<b>Técnico</b>	
<b>Semana 12</b>	<b>Técnico</b>	
<b>Semana 13</b>	<b>Técnico</b>	
<b>Semana 14</b>	<b>Técnico</b>	
<b>Semana 15</b>	<b>Técnico</b>	
<b>Semana 16</b>	<b>Técnico</b>	
<b>Semana 17</b>	<b>Técnico</b>	
<b>Semana 18</b>	<b>Técnico</b>	

## 6.8.3 Plano de manutenção mensal

	<b>Tipo</b>	<b>Hidráulico</b>	<b>Mecânico</b>	<b>Mecânico</b>
	<b>Designação</b>	Verificar a qualidade do óleo de lubrificação	Verificar o estado físico da mola do 02_ Carro de Alimentação	Verificar o estado físico da mola do sistema 03_Carga e Descarga
	<b>Métodos e meios</b>	Analisar a limpidez e a viscosidade do óleo	Visual	Visual
<b>Janeiro</b>	<b>Técnico</b>			
<b>Fevereiro</b>	<b>Técnico</b>			
<b>Março</b>	<b>Técnico</b>			
<b>Abril</b>	<b>Técnico</b>			
<b>Mai</b>	<b>Técnico</b>			
<b>Junho</b>	<b>Técnico</b>			
<b>Julho</b>	<b>Técnico</b>			
<b>Agosto</b>	<b>Técnico</b>			
<b>Setembro</b>	<b>Técnico</b>			
<b>Outubro</b>	<b>Técnico</b>			
<b>Novembro</b>	<b>Técnico</b>			
<b>Dezembro</b>	<b>Técnico</b>			

## 6.8.4 Plano de manutenção anual

	Tipo	Mecânico	Mecânico	Mecânico
	<b>Designação</b>	Verificar a condição da corrente de transmissão	Verificar a condição das borrachas de revestimento dos rolamentos do sistema 11_Estabilizador	Verificar o aperto dos parafusos
	<b>Métodos e meios</b>	Visual	Visual	Utilizar chaves de aperto
<b>2017 - 2018</b>	<b>Técnico</b>			
<b>2018 - 2019</b>	<b>Técnico</b>			
<b>2019 - 2020</b>	<b>Técnico</b>			

	Tipo	Mecânico	Mecânico
	<b>Designação</b>	Rotacionar as engrenagens do sistema de garras	Lubrificar as guias e os patins
	<b>Métodos e meios</b>	Seguir as instruções abaixo	Com graxa a base de lítio
<b>2017 - 2018</b>	<b>Técnico</b>		
<b>2018 - 2019</b>	<b>Técnico</b>		
<b>2019 - 2020</b>	<b>Técnico</b>		

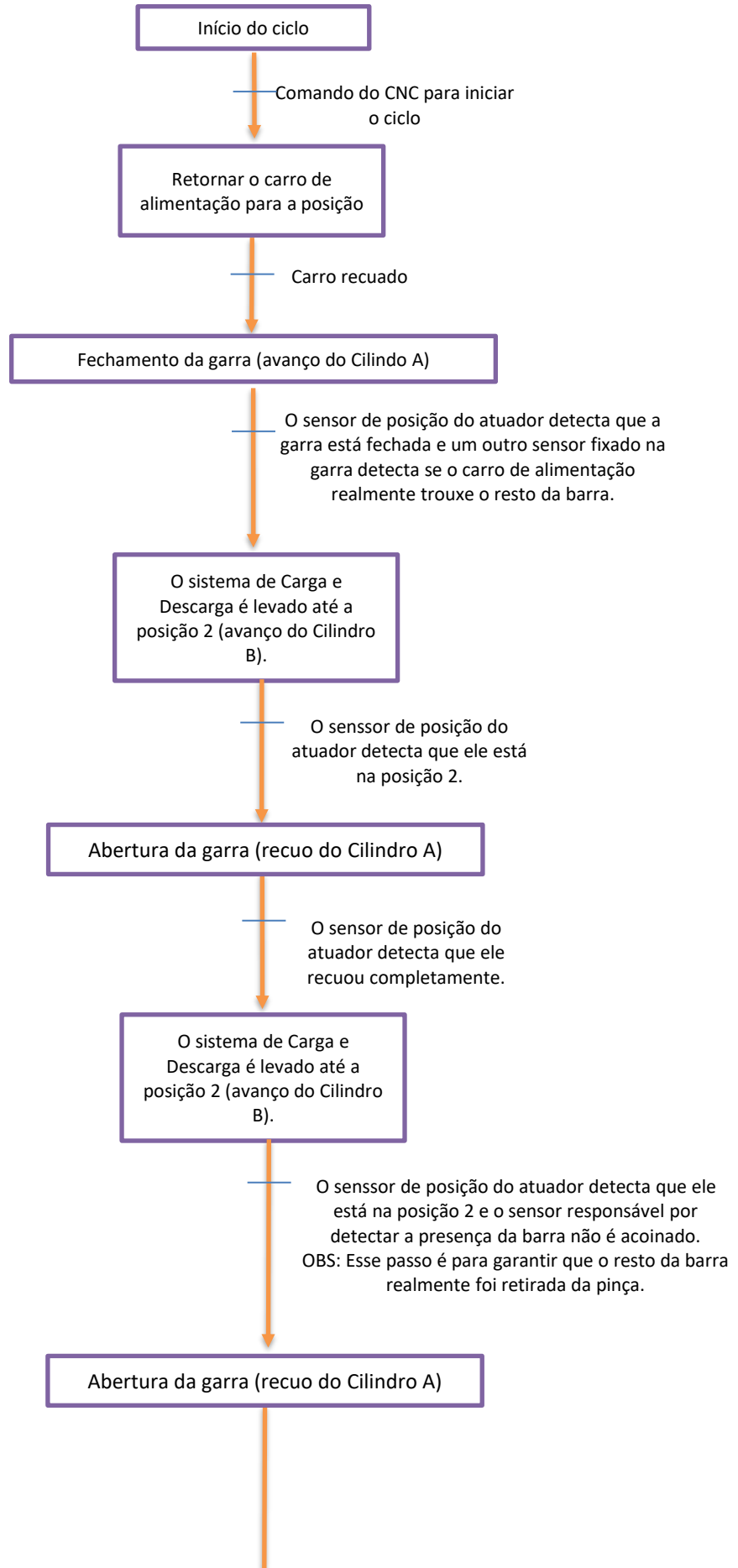
### 6.8.5 Plano de manutenção esporádica

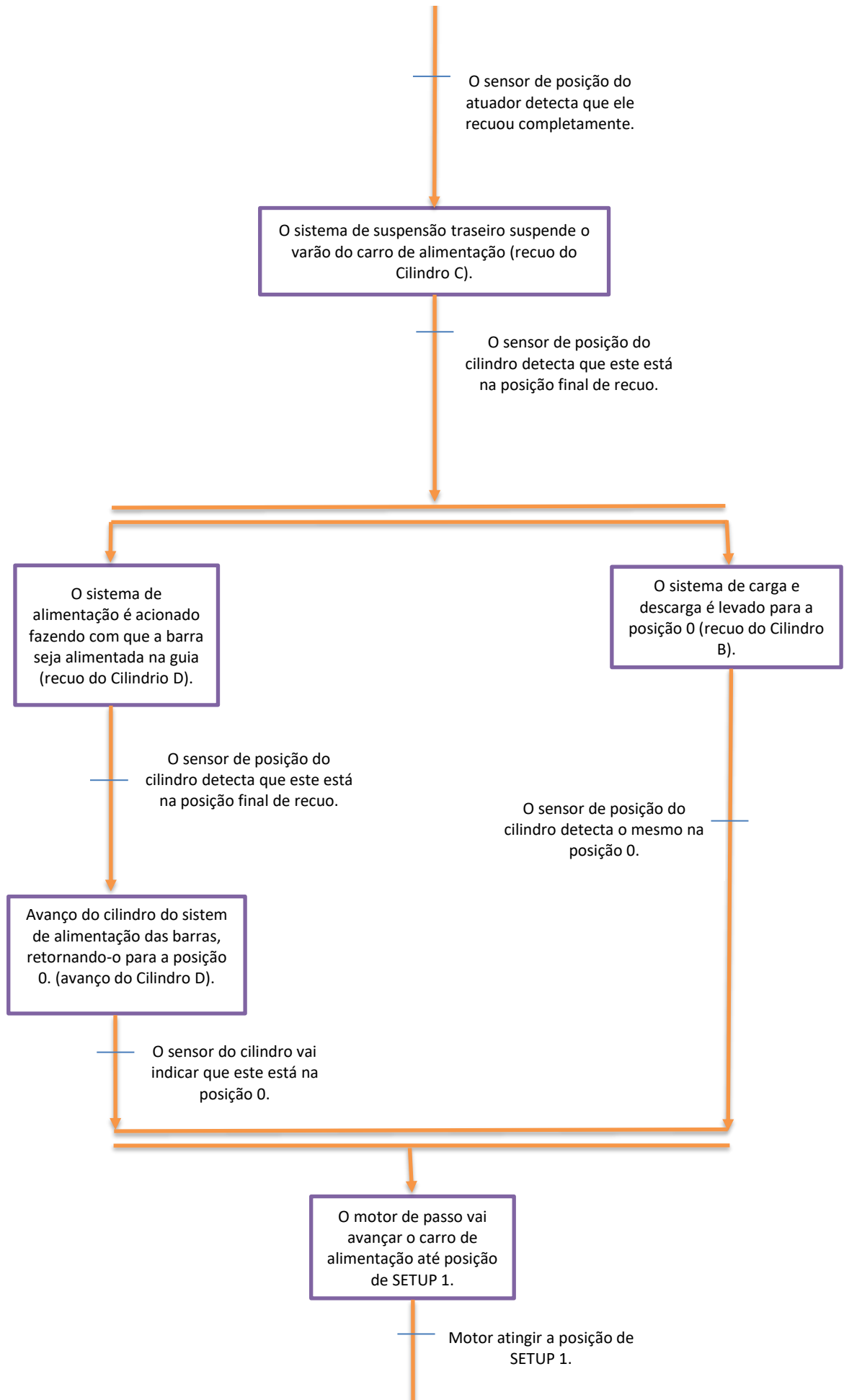
<b>Tipo</b>	Mecânico
<b>Designação</b>	Substituição dos patinas e da guia linear
<b>Métodos e meios</b>	Substituição dos componentes
<b>Período</b>	De acordo com a Figura 68 (página 109)
<b>Técnico</b>	
<b>Técnico</b>	
<b>Técnico</b>	
<b>Técnico</b>	

## 6.9 Anexo 9

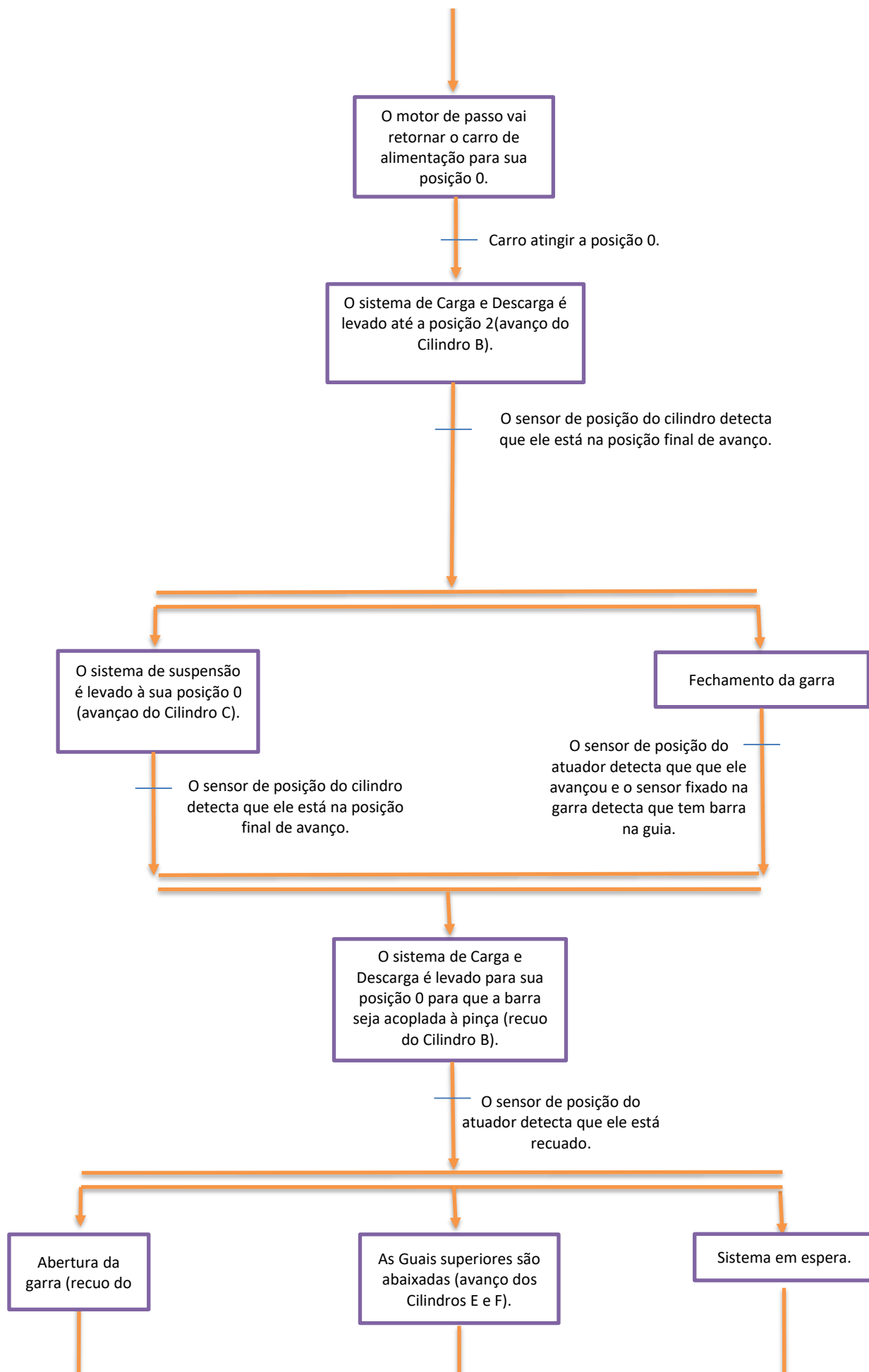
### 6.9.1 Esquema de automação do equipamento

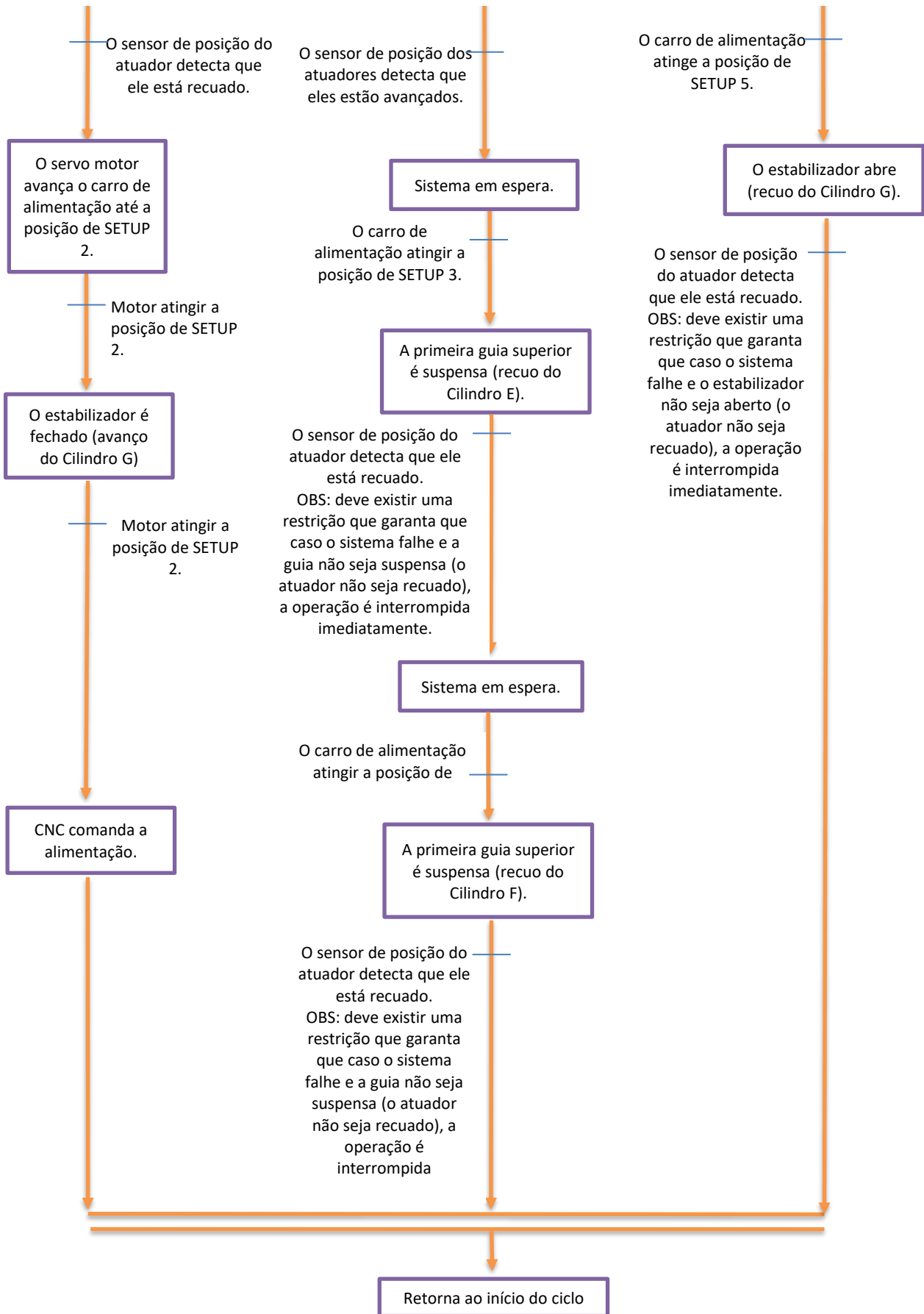
## Esquema de funcionamento da alimentadora de barras











O *Setup 1* é a posição em que o carro de alimentação vai posicionar a barra para que ela seja acoplada na pinça de arrasto.

O *Setup 2* é a posição do carro de alimentação da qual o CNC assume o controle do processo de alimentação.

O *Setup 3* é a posição que o carro de alimentação tem que atingir para que a primeira guia superior seja suspensa.

O *Setup 4* é a posição que o carro de alimentação tem que atingir para que a segunda guia superior seja suspensa.

O *Setup 5* é a posição que o carro de o carro de alimentação atinge para que em seguida o estabilizador seja aberto

## 6.10 Anexo 10

### 6.10.1 Desenhos 2D e vistas explodidas

Anexo digital que se encontra no CD que acompanha o trabalho.