

UNIVERSIDADE TECNOLÓGICA FEDERAL DO PARANÁ
DEPARTAMENTO ACADÊMICO DE MECÂNICA
CURSO DE ENGENHARIA INDUSTRIAL MECÂNICA

MAURÍCIO ANDRETTA PEREIRA

**CÁLCULO DO CARREGAMENTO AERODINÂMICO EM PÁ DE
GERADOR EÓLICO EMPREGANDO O VLM
(VORTEX LATTICE METHOD)**

TRABALHO DE CONCLUSÃO DE CURSO
(TCC 2 - Nº DE INSCRIÇÃO - 45)

CURITIBA

2015

MAURÍCIO ANDRETTA PEREIRA

**CÁLCULO DO CARREGAMENTO AERODINÂMICO EM PÁ DE
GERADOR EÓLICO EMPREGANDO O VLM
(VORTEX LATTICE METHOD)**

Monografia do Projeto de Pesquisa apresentada à disciplina de Trabalho de Conclusão de Curso 2 do curso de Engenharia Industrial Mecânica da Universidade Tecnológica Federal do Paraná, como requisito parcial para aprovação na disciplina.

Orientador: Prof. Dr. Cláudio Tavares da Silva

CURITIBA
2015

TERMO DE APROVAÇÃO

Por meio deste termo, aprovamos a monografia de Projeto de Pesquisa “Cálculo do Carregamento Aerodinâmico em Pá de Gerador Eólico Empregando o VLM (Vortex Lattice Method)”, realizada pelo aluno Maurício Andretta Pereira, como requisito para aprovação na disciplina de Trabalho de Conclusão de Curso 2, do curso de Engenharia Industrial Mecânica da Universidade Tecnológica Federal do Paraná.¹

Prof. Dr. Cláudio Tavares da Silva
DAMEC, UTFPR
Orientador

Prof^a. Dra. Ana Paula Carvalho da Silva Ferreira
DAMEC, UTFPR
Avaliadora

Prof. Dr. Eduardo Matos Germer
DAMEC, UTFPR
Avaliador

Curitiba, 17 de Dezembro de 2015

¹ O Termo de Aprovação assinado encontra-se em arquivo da coordenação.

DEDICATÓRIA

Aos avós Haroldo e Delourdes (*in memorian*) e a tia Carolina (*in memorian*) pelo carinho e incentivo.

Aos pais Elizeu e Tânia pela compreensão e suporte.

RESUMO

Pereira, Maurício Andretta. **Cálculo do Carregamento Aerodinâmico em Pá de Gerador Eólico Empregando o VLM (Vortex Lattice Method)**. 2015. 57f. Trabalho de conclusão de curso em Engenharia Industrial Mecânica. Universidade Tecnológica Federal do Paraná, Curitiba.

Este trabalho emprega o VLM (Vortex Lattice Method) para se calcular a potência gerada por uma pá de gerador eólico de eixo horizontal (HAWT) e seu carregamento aerodinâmico. Este método emprega uma malha de vórtices em forma de ferradura ao longo da pá que simulam uma diferença de pressão entre as faces desta. Em seguida, a potência encontrada a partir do perfil da pá, com o VLM, é comparada com os resultados do BEM. No BEM a pá é dividida em várias partes e são calculadas as forças de sustentação e arrasto em cada seção. Um balanço de força é aplicado e encontra-se o torque na seção. Depois integra-se as seções para calcular o torque total. O VLM emprega uma simplificação satisfatória da pá como uma folha bidimensional. Por isso seu uso é uma boa ferramenta para determinar perfis aerodinâmicos de pás de micro ou mini geradores, já que estes apresentam pás que têm perfil laminar. Foram criados programas utilizando FORTRAN e MATLAB que calculam o carregamento aerodinâmico na pá. Os resultados se mostraram conservativos, porém adequados para o nível de simplificação adotado.

Palavras-chave: Vortex Lattice Method. Carregamento aerodinâmico em pá de gerador eólico. Energia eólica.

ABSTRACT

Pereira, Maurício Andretta. **Cálculo do Carregamento Aerodinâmico em Pá de Gerador Eólico Empregando o VLM (Vortex Lattice Method)**. 2015. 57f. Trabalho de conclusão de curso em Engenharia Industrial Mecânica. Universidade Tecnológica Federal do Paraná, Curitiba.

This work employs VLM (Vortex Lattice Method) for calculating the power generated by a wind generator blade of horizontal axis (HAWT) and its aerodynamic loading. This method employs a vortex lattice horseshoe shaped along the blade, which simulate the difference in pressure between the faces thereof. Then, the power found from the blade profile with the VLM is compared with the results of BEM. The VLM employs a satisfactory simplification of the blade as a two dimensional sheet. Therefore, its use is a good tool to determine airfoils blades for micro or mini generators, since these show blades that have a laminar profile. Programs were created using FORTRAN and MATLAB to calculate the aerodynamic load on the blade. The results were conservative but adequate considering the simplification adopted.

Keywords: Vortex Lattice Method. Aerodynamic Loading on a Wind Turbine Blade. Horizontal Axis Wind Turbine.

LISTA DE ILUSTRAÇÕES

Figura 1.1 - A Turbina Eólica de Brush.....	11
Figura 1.2 - Turbina Vestas V164 de 8MW	12
Figura 1.3 - Brasil. Consumo Total de Eletricidade. 2013 – 2050.....	13
Figura 1.4 - Brasil. Potencial Eólico.....	14
Figura 1.5 - Componentes de uma Turbina Eólica	16
Figura 1.6 - Elementos de um Perfil de Asa.....	17
Figura 1.7 - Geometria e Forças nas Pás do Gerador.....	17
Figura 1.8 - Minigerador Sendo Inspecionado.....	21
Figura 2.1 - Volume de Controle de Extração de Energia de uma Turbina Eólica	24
Figura 2.2 - Disco Atuador Extrator de Energia e Volume de Controle.....	25
Figura 2.3 - Elemento de Pá Varrendo um Setor Circular	28
Figura 2.4 - Forças e Velocidades no Elemento de Pá.....	29
Figura 2.5 - Trajetória de Uma Partícula de Ar Passando pelo Rotor	29
Figura 2.6 - Asa com Painéis Modelados com Vórtices de Ferradura	32
Figura 2.7 - Fluxo Passando por um Cilindro Giratório.....	33
Figura 2.8 - Fluxo Circular ao Redor de um Cilindro Rotatório	34
Figura 2.9 - Fluxo por um Aerofólio a um Pequeno Ângulo de Ataque	35
Figura 2.10 - Distribuição de Pressão ao Redor de um Aerofólio com $\alpha = 5^\circ$	36
Figura 2.11 - Velocidade no Ponto P Induzida por um Segmento de Vórtice	37
Figura 2.12 - Velocidade Induzida por um Segmento de Vórtice Reto	37
Figura 2.13 - Vórtice em Ferradura	38
Figura 2.14 - Filamento de Vórtice AB	39
Figura 2.15 - Filamento de Vórtice A^∞	39
Figura 2.16 - Coordenadas de Um Elemento de Ferradura.....	40
Figura 2.17 - Pontos de Referência para o Cálculo do Torque.....	42

Figura 3.1 - Fluxograma do Projeto	43
Figura 3.2 – Exemplo de Geração da Malha e Pontos de Interesse.....	45
Figura 3.3 - Resultante da Velocidade Devido à Rotação	46
Figura 3.4 - Aerofólio em Estol.....	47
Figura 3.5 - Exemplo de Distribuição de Ângulo de Torção.....	47
Figura 4.1 - Torque Calculado com o BEM	51
Figura 4.2 - Potência Calculada com o BEM.....	52
Figura 4.3 - Distribuição de Pressões ao Longo dos Painéis.....	53

QUADROS

Quadro 3.1 - Dados de Entrada do VLM	44
Quadro 4.1 - Comparativo entre BEM e VLM	52

LISTA DE ABREVIATURAS E SÍMBOLOS

Abreviaturas

BEM	Blade Element Method
VLM	Vortex Lattice Method
TCC	Trabalho de Conclusão de Curso

Símbolos

P_d^-	Pressão na saída do disco atuador
P_d^+	Pressão na entrada do disco atuador
A	Área de seção transversal
a	Fator de indução axial
a'	Fator de indução tangencial
A_{ij}	Coefficiente de influência
a_{ij}	Coefficiente de Influência
c	Corda da asa ou pá
C_D	Coefficiente de Arrasto
C_L	Coefficiente de sustentação
C_p	Coefficiente de potência
$C_{p\text{máx}}$	Limite de Betz
D	Força de arrasto aerodinâmico
F	Força aplicada ao ar
F_N	Força normal ao rotor
F_T	Força tangencial ao rotor
L	Força de sustentação aerodinâmica
n	Normal do Painel
P	Potência
Q	Torque do rotor
r	Distância radial do centro do rotor
R	Comprimento da pá
r_0	Distância entre A e B
r_1	Distância entre A e C

R_2	Distância entre B e C
RHS	Lado direito do sistema de equações
S	Área
U	Velocidade do fluxo
V_0	Velocidade do Fluxo livre
V_1	Velocidade resultante
V_2	Velocidade devida à rotação
V_∞	Velocidade do fluxo livre
V_{A^∞}	Velocidade no segmento de vórtice A^∞
V_{AB}	Velocidade no segmento de vórtice AB
V_{B^∞}	Velocidade no segmento de vórtice B^∞
y	Comprimento em y do painel

Símbolos Gregos

α	Ângulo de ataque
α_i	Ângulo de ataque do painel
β	Ângulo de torção geométrica
β_i	Inclinação do painel
Γ_j	Vetor de forças do vórtice
θ	Diferença entre o ângulo de ataque e a inclinação do painel
ρ	Densidade do ar
ϕ	Ângulo relativo ao vento
ω	Velocidade angular do fluxo
Ω	Velocidade angular do rotor

Subscritos

∞	Referente à distante da entrada do volume de controle
d	Referente ao disco atuador
w	Referente à distante da saída do volume de controle

SUMÁRIO

1	INTRODUÇÃO	11
1.1	Caracterização da Oportunidade	12
1.2	Descrição dos Principais Componentes de uma Turbina	15
1.2.1	Rotor	16
1.2.2	Controle Aerodinâmico do Rotor.....	17
1.2.2.1	Pitch Control ou Controle de Arfagem.....	17
1.2.2.2	Controle por Estol	18
1.2.3	Nacele	18
1.2.4	Freio.....	18
1.2.5	Sistema de Engrenagens Redutoras	18
1.2.6	Geradores	19
1.2.7	Controlador	19
1.2.8	Anemômetro.....	20
1.2.9	Cata-vento.....	20
1.2.10	Yaw Drive ou Mecanismo de Guinada	20
1.3	Objetivos	21
1.3.1	Objetivo da Pesquisa.....	22
1.4	Justificativa	22
2	FUNDAMENTAÇÃO TEÓRICA	24
2.1	O Conceito do Disco Atuador	25
2.1.1	Teoria da Quantidade de Movimento Linear	26
2.1.2	Coeficiente de Potência.....	27
2.1.3	O Limite de Betz.....	27
2.2	Teoria de Pá de Rotor	27
2.3	Blade Element Method (BEM)	30
2.4	Vortex Lattice Method (VLM)	32
2.4.1	Definição de Sustentação e sua relação com Circulação	33
2.4.2	A Lei de Biot-Savart e a Velocidade Induzida por Um Filamento de Vórtice	37
2.4.3	Coeficientes de Influência e Intensidade dos Vórtices	40
2.4.4	Cálculos Secundários: Sustentação, Pressões, Torque e Potência	41
3	DESENVOLVIMENTO.....	43
3.1	Coleta dos dados do bem	44
3.2	Definição da geometria / discretização	45
3.3	Cálculo dos coeficientes de influência	45
3.4	Cálculo do lado direito da equação (RHS)	46
3.5	Solução da matriz.....	48
3.6	Cálculo de Pressões e forças	48
4	RESULTADOS	49
5	CONCLUSÃO.....	54
	REFERÊNCIAS	55

1 INTRODUÇÃO

A primeira máquina movida pelo vento foi criada pelo grego Heron de Alexandria no primeiro século e era basicamente um órgão acionado por este recurso (DIETRICH, 1995). Já os primeiros moinhos de vento datam do século VII, construídos na Pérsia, eram usados principalmente para irrigação e moagem de grãos (ERDINGER; KAUL, 2000). O material empregado na construção dessas primeiras turbinas eólicas era a madeira. Para que suas pás estivessem sempre voltadas para o vento elas eram manualmente giradas em torno de seus mastros. Em 1745, uma pequena turbina de cauda foi patenteada e logo se transformou na inovação mais importante da história dos moinhos de vento. Essa cauda orientava automaticamente o moinho em direção ao vento. A tecnologia da energia eólica avançou e em 1772 foi desenvolvida a vela de mola. Persianas de madeira podiam ser operadas manualmente ou automaticamente para manter uma rotação constante das pás em ventos de velocidades variáveis (HILLS, 1994).

O inventor americano Charles F. Brush construiu a primeira turbina eólica operada automaticamente que gerava eletricidade em 1887 (PRICE, 2004). Ela tinha 18m de altura, pesava 4 toneladas sua potência era de 12kW (fig. 1.1).

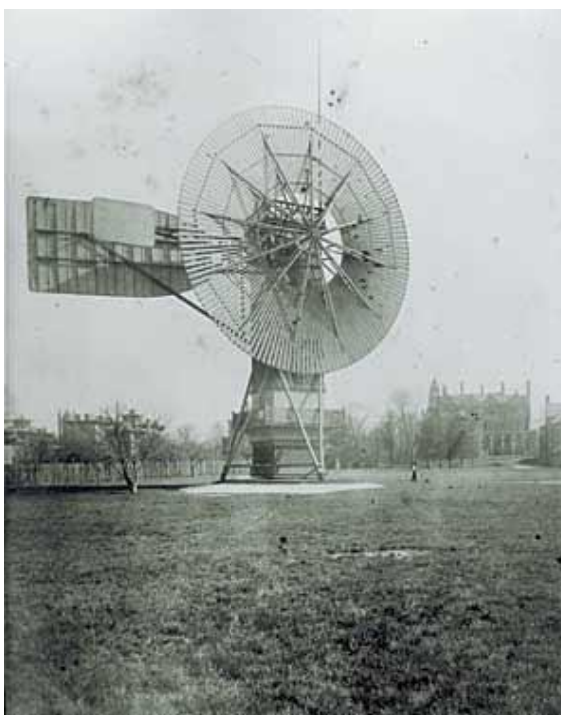


Figura 1.1 - A Turbina Eólica de Brush
Fonte: Danish Wind Industry Association (2003)

Um dos primeiros geradores a ser conectado em uma rede de distribuição foi instalado em Yalta, União Soviética, em 1931. Ele possuía 100kw de potência, sobre uma torre de 30m, e era ligado à uma rede de 6.3kV (WYATT, 1986).

Atualmente a maior turbina comercial ativa é a Vestas V164-8.0 (fig. 1.2) instalada na Dinamarca. Com capacidade de produção de 8MW, altura total de 220m



Figura 1.2 - Turbina Vestas V164 de 8MW
Fonte: Vestas Wind Systems A/S (2014)

e diâmetro do rotor de 164m. Ao todo, a turbina pesa 1300 toneladas e sua fundação, 4000 toneladas. Devido às suas dimensões, pretende-se que ela seja instalada em parques eólicos offshore, ou seja, em alto mar.

1.1 CARACTERIZAÇÃO DA OPORTUNIDADE

A demanda por energia elétrica no mundo é crescente e continuamente são feitos investimentos para se ampliar a capacidade produzida. Contudo, deve-se levar em conta o impacto para a população e o meio ambiente. Dessa forma as alternativas

mais limpas de se gerar energia estão ganhando espaço na matriz energética dos países. A energia eólica possui um baixo nível de poluição na produção das turbinas e nenhuma na sua operação. Enquanto que as hidroelétricas provocam grandes alterações no ambiente com a construção do reservatório, produzem metano pela submersão da flora local, deslocam a população ribeirinha de suas moradias, entre outros fatores. Isto sem levar em conta as formas de geração que utilizam combustíveis fósseis, que trazem ainda mais desvantagens.

No Brasil a geração total de eletricidade deve triplicar até 2050 e a autoprodução passa a ter papel mais importante neste cenário (fig. 1.3).

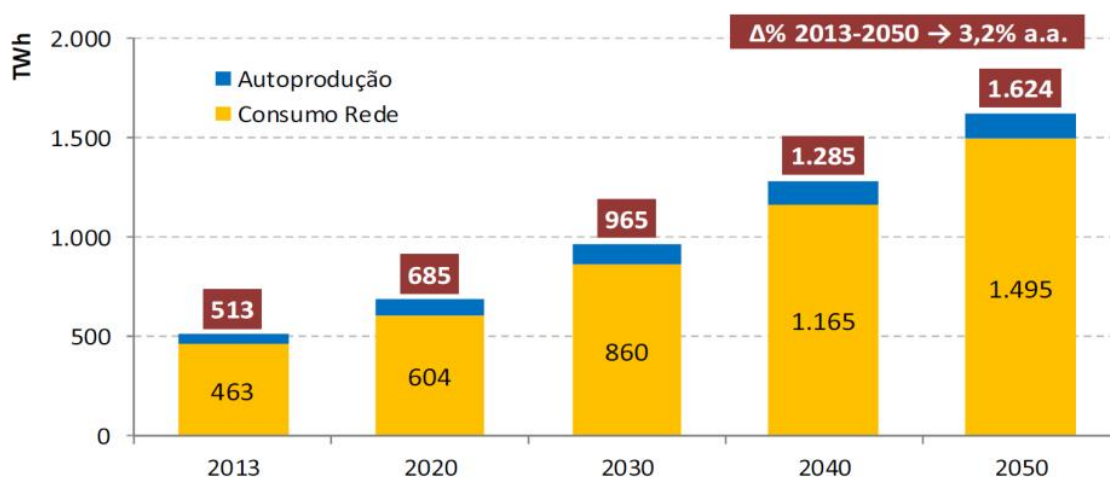


Figura 1.3 - Brasil. Consumo Total de Eletricidade. 2013 – 2050

Fonte: Empresa de Pesquisa Energética (EPE) (2012)

O país conta com 6,56GW instalados em parques eólicos. Para 2022 espera-se que a capacidade instalada chegue a 17GW o que corresponde a cerca de 10% da matriz elétrica nacional. O potencial ainda é muito grande e pouco explorado, com estimativas de 300GW de geração eólica no país (ABEEÓLICA, 2015).

No mapa de potencial eólico vemos as regiões com maior disponibilidade de ventos (fig. 1.4).

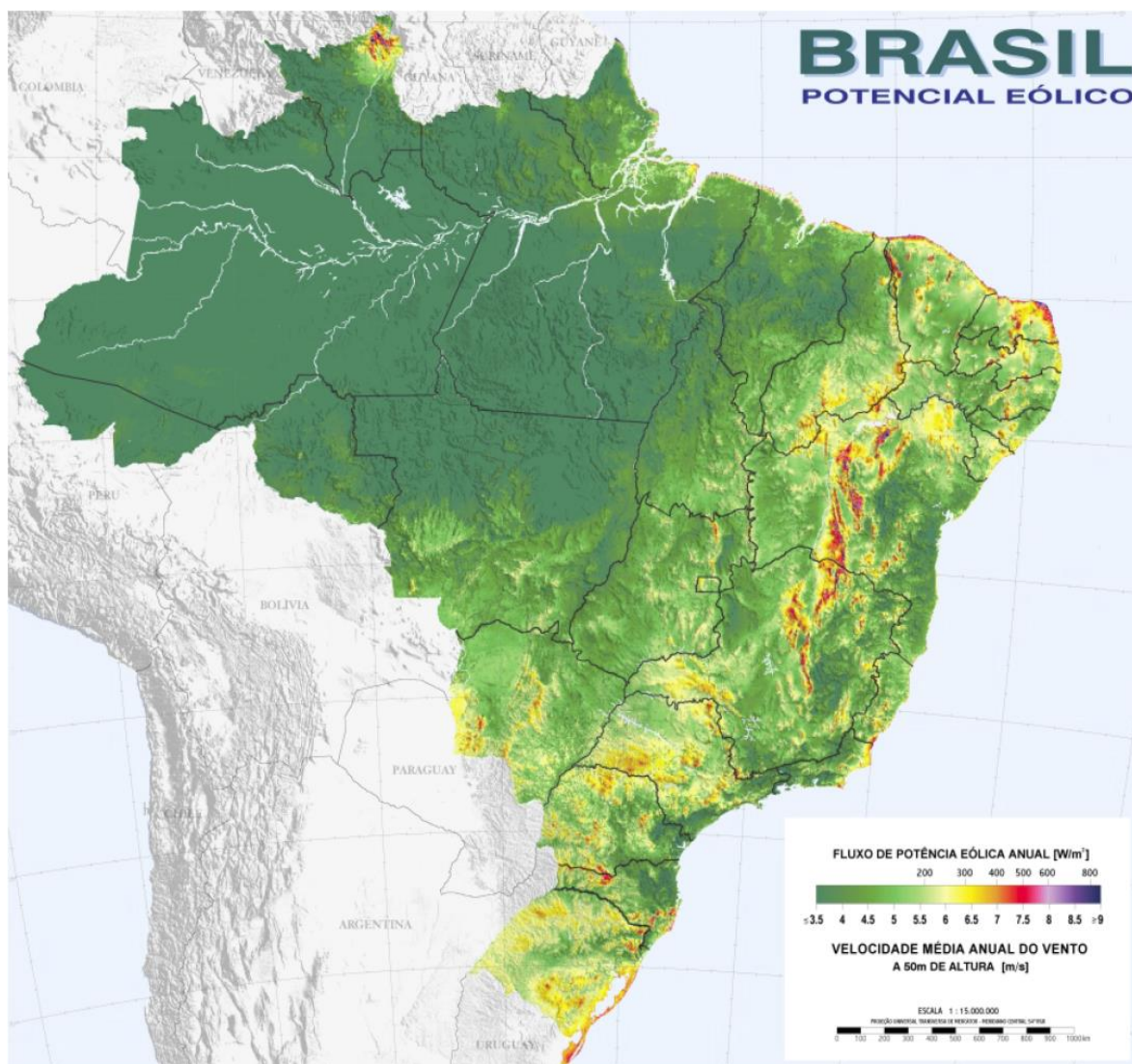


Figura 1.4 - Brasil. Potencial Eólico

Fonte: Centro de Referência para Energia Solar e Eólica Sérgio Brito (CRESESB) (2015)

Outro fator que está impulsionando o crescimento do uso de fontes de energia alternativas é o aumento do custo da energia elétrica. Isto somado ao fato de que, desde 2012, a Resolução 482 da Aneel permite que qualquer pessoa ou empresa conecte seu sistema de geração de energia renovável à rede elétrica de todas as concessionárias do Brasil, torna o cenário ainda mais favorável para a energia eólica de micro e minigeração. Neste ano de 2015 houve um grande crescimento do número de conexões novas ao sistema, com cerca de 1284 acumuladas até outubro (Fig. 1.5).



Figura 1.5 - Conexões Acumuladas em Micro e Minigeradores em 2015 no Brasil
Fonte: ANEEL

1.2 DESCRIÇÃO DOS PRINCIPAIS COMPONENTES DE UMA TURBINA

A grande maioria das turbinas eólicas que produzem energia elétrica consiste de um rotor de pás que gira em torno de um eixo horizontal. Esse eixo gira à baixa velocidade (30-60 RPM) e é conectado a uma transmissão que, por meio de engrenagens redutoras, transforma o torque alto em aumento de velocidade. Isso se deve ao fato do gerador possuir sua eficiência ótima na faixa entre 1000 e 1800 RPM. Geradores de acionamento direto também estão presentes e fazem a transmissão desnecessária. A nacelle abriga a maioria dos componentes elétricos e mecânicos, e é montada no topo de uma torre (Fig. 1.6). A eletricidade gerada é então transmitida a um transformador e daí para a malha de distribuição. Muitos projetos e conceitos diferentes são usados.

Os mais comuns possuem duas ou três pás, controlados por estol ou por arfagem, máquinas de eixo horizontal ou vertical, trabalhando a velocidades de rotação variável ou quase fixa. Os mecanismos de controle aerodinâmico serão abordados adiante.

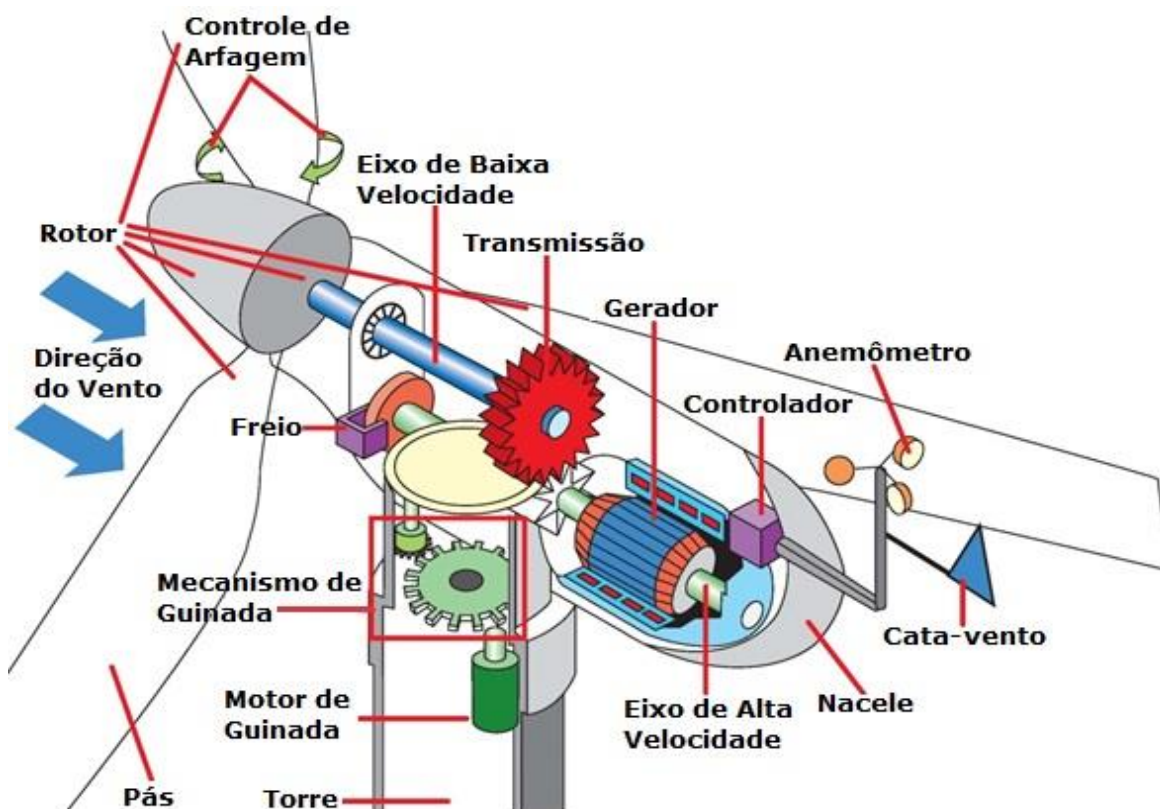


Figura 1.6 - Componentes de uma Turbina Eólica

Fonte: <http://sites.lafayette.edu> (2015)

1.2.1 Rotor

O rotor é composto por pás presas ao cubo. As pás possuem perfis aerodinâmicos em suas seções transversais e extraem energia do vento através das forças de sustentação causadas pela diferença de pressão entre os seus dorso e extradorso (fig. 1.7 e 1.8). Para se obter a máxima eficiência as pás incorporam torção e afilamento.

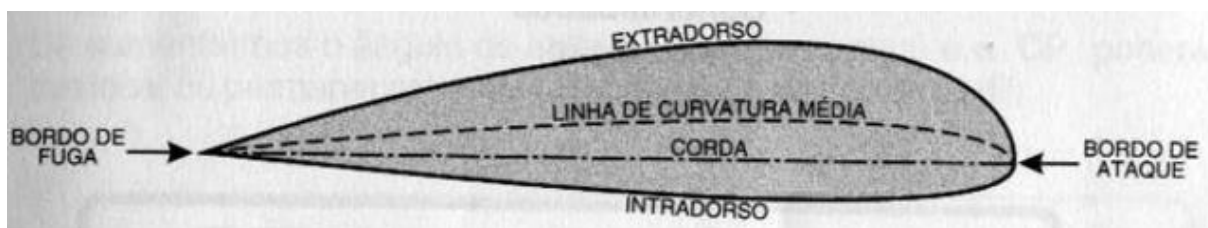


Figura 1.7 - Elementos de um Perfil de Asa

Fonte: canalpiloto.com.br (2015)

1.2.2 Controle Aerodinâmico do Rotor

1.2.2.1 Pitch Control ou Controle de Arfagem

Mecanismo pelo qual se altera o ângulo do passo ou pitch (fig. 1.8) ao girar as pás em seu eixo longitudinal de forma a reduzir seu ângulo de ataque, diminuindo, conseqüentemente, a velocidade das hélices. Este sistema leva a turbina a uma condição segura de operação, em caso de ventos fortes, parada para manutenção,

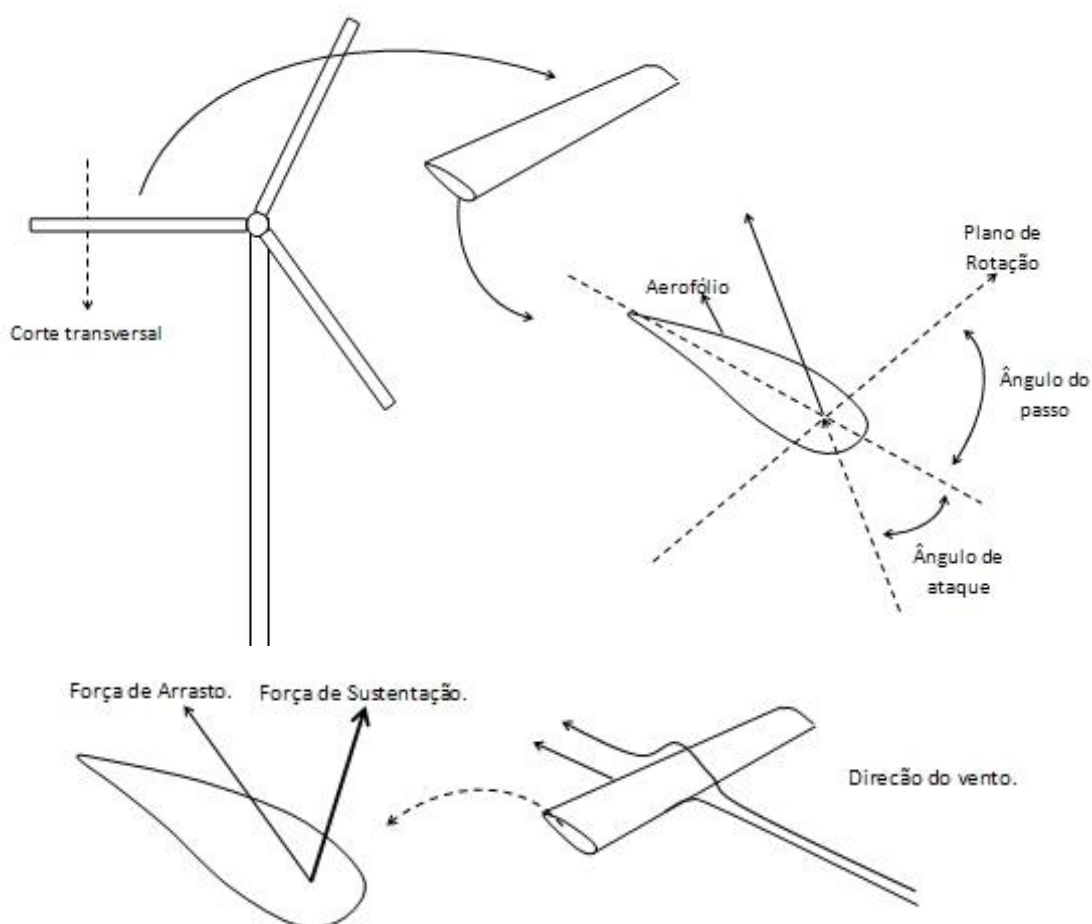


Figura 1.8 - Geometria e Forças nas Pás do Gerador

Fonte: <http://www.infoescola.com> (2015)

perda de conexão com a malha de distribuição de energia elétrica ou outras emergências.

1.2.2.2 Controle por Estol

Trata-se de um controle passivo para evitar a mesma situação discutida anteriormente. A geometria da pá do rotor possui um design aerodinâmico que assegura que, em momentos nos quais o vento seja muito forte, seja criada turbulência no extradorso. Este efeito de estol anula a força de sustentação da pá. Apesar de ser uma forma simples de controle, sem partes móveis, o controle por estol representa um problema complexo de design aerodinâmico e estrutural.

1.2.3 Nacele

A nacele abriga os elementos chave de uma turbina eólica, incluindo a transmissão e o gerador elétrico. A placa de assentamento geralmente é feita de aço. Nas turbinas eólicas modernas, o pessoal de serviço deve entrar na nacele através da torre da turbina, passando através da placa de assentamento.

1.2.4 Freio

Freios mecânicos também podem ser montados no eixo principal de transmissão para levar o rotor da turbina a uma parada total, caso seja necessário. É desejável posicionar o sistema de freio entre o rotor e o variador de velocidades, para o caso de uma falha ocorrer no redutor. Entretanto o torque no eixo de menor velocidade pode ser muito alto, assim os fabricantes geralmente optam por posicionar o sistema de freios entre o variador de velocidades e o gerador. Geralmente é composto por um disco de aço e sapatas acionadas hidráulicamente. Assim como o freio aerodinâmico ele também é um sistema de segurança contra falhas.

1.2.5 Sistema de Engrenagens Redutoras

A velocidade de rotação de um gerador de turbina eólica padrão é em torno de 1500 revoluções por minuto (RPM), enquanto que a velocidade de rotação típica do rotor da turbina eólica é entre 30 e 60 RPM. Por isso é necessário um redutor entre

o gerador e o rotor. Através do emprego de um gerador de baixa velocidade o rotor da turbina pode ser acoplado diretamente ao gerador.

1.2.6 Geradores

O gerador de uma turbina eólica converte a energia mecânica extraída do vento pela turbina em energia elétrica. Os geradores mais comumente empregados em turbinas eólicas são os geradores de indução, algumas vezes também chamados de geradores assíncronos. Outro tipo de gerador que também é empregado é o gerador síncrono. Esse último tipo é o preferido nas turbinas de acionamento direto, ou seja, sem o variador de velocidades. As principais vantagens dos geradores de indução são sua simplicidade mecânica, robustez e circuito fechado de resfriamento. A maior desvantagem é que o estator desses geradores necessita ser excitado pela própria malha de distribuição, a fim de iniciar sua operação. Entretanto é possível operar um gerador assíncrono em um sistema independente se ele for provido de alguns componentes adicionais para energizar o seu estator. O gerador síncrono é um pouco mais complexo que o de indução. Ele possui mais peças e normalmente é resfriado por ar ambiente. Comparado ao gerador de indução, o gerador síncrono pode operar sem estar ligado à rede de distribuição.

A eficiência de um gerador elétrico usualmente cai rapidamente quando ele opera abaixo de sua potência nominal de saída. Uma vez que a energia do vento flutua largamente, é importante considerar a relação entre a velocidade média do vento no sítio de instalação da turbina e a potência nominal de saída do gerador. Para tornar as turbinas eólicas o mais eficiente possível, os fabricantes de geradores têm desenvolvido técnicas para aumentar a eficiência em baixas velocidades de rotação.

1.2.7 Controlador

Um sistema computadorizado realiza testes diagnósticos na turbina, inicia e para, e faz ajustes com a variação da velocidade do vento. Um operador pode alterar os parâmetros do controlador através de conexão via modem.

Há também o controle passivo, uma vez que as propriedades aerodinâmicas do rotor naturalmente limitam o torque produzido em ventos fortes. A geometria das pás do rotor tem sido projetada de tal forma a criar turbulência na face

da pá do rotor que recebe o vento (intradorso), caso esse se torne muito forte. A pá entra em estol quando o fluxo laminar sobre o aerofólio descola, e ela perde sustentação. A pá de uma turbina controlada por estol é geometricamente torcida, para assegurar que as condições de estol ocorram progressivamente desde a raiz da pá até a ponta. Quanto maior é a velocidade do vento, maior é a área da pá em estol.

As vantagens das turbinas eólicas controladas por estol são a menor quantidade de partes móveis necessárias e a ausência de um sistema de controle ativo. Entretanto, essas turbinas reguladas por estol requerem um projeto aerodinâmico mais complexo, e outros desafios associados a esse. O projeto estrutural da turbina, como um todo precisa lidar com vibrações introduzidas pelo estol dinâmico e pelas diversas cargas aerodinâmicas não estacionárias envolvidas.

1.2.8 Anemômetro

Faz a medição da velocidade do vento e informa para o sistema de controle. Este então decide se deve parar a turbina em caso de ventos muito fortes.

1.2.9 Cata-vento

Faz a medição da direção do vento e a passa para o sistema de controle que, por sua vez, opera o mecanismo de guinada para girar o conjunto nacele e rotor a favor do vento.

1.2.10 Yaw Drive ou Mecanismo de Guinada

Tem como função principal o alinhamento do eixo do rotor com o vento para com isso extrair a maior quantidade de energia possível. A maioria das turbinas eólicas de eixo horizontal possui um sistema de guinada ativo, que tanto pode ser elétrico quanto hidráulico. Ele atua através de sinais oriundos de sensores como o cata-vento e o anemômetro.

Em algumas situações, a turbina pode girar na mesma direção por um longo período de tempo. Os cabos que transmitem a energia elétrica produzida no gerador até a parte baixa da torre podem eventualmente ser torcidos. O emprego de um

equipamento que conta o número de voltas dadas pelos cabos limita e evita uma possível torção excessiva desses cabos.

1.3 OBJETIVOS

Os modelos de turbinas abordados são grandes e geralmente fazem parte de uma malha de distribuição para aproveitamento de milhares de lares. Demandam grandes investimentos para sua pesquisa e instalação.

Buscando sempre a máxima eficiência e baixo custo, são empregados métodos computacionais complexos para projetá-las.

No entanto existem alternativas de micro ou minigeradores para uso doméstico, rural ou até industrial. Estas turbinas, como a da figura (1.9), possuem uma geometria de pá mais simples, numa forma laminar, e podem ser estudadas usando-se os conceitos a que este trabalho se propõe.

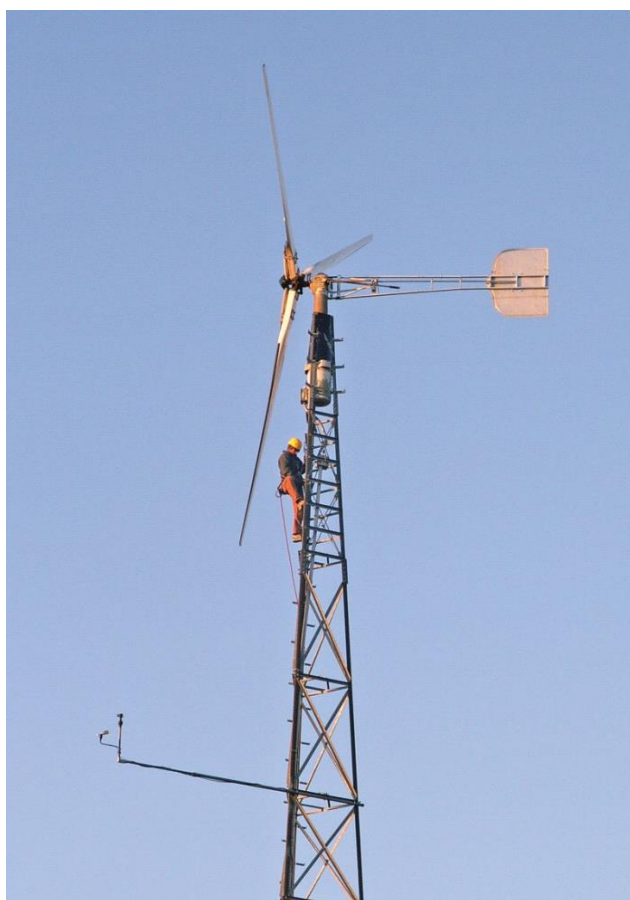


Figura 1.9 - Minigerador Sendo Inspeccionado

Fonte: <http://www.homepower.com/> (2012)

1.3.1 Objetivo da Pesquisa

A proposta consiste em se fazer o cálculo do carregamento aerodinâmico na pá do rotor de um gerador eólico através do VLM (Vortex Lattice Method) usando-se programas em MATLAB e FORTRAN. Com isso se pode encontrar também a potência que este rotor poderá gerar quando montado na turbina. Daí então os resultados dos dados de potência serão comparados com o BEM (Blade Element Method).

1.4 JUSTIFICATIVA

Justifica-se o cálculo do carregamento aerodinâmico em pá de gerador eólico empregando o VLM para:

- a) Criar um método rápido e simples de determinar o carregamento aerodinâmico em uma pá, sendo que o BEM não realiza isto;
- b) Ser uma alternativa viável para consumo em regiões sem infraestrutura de energia;
- c) Com a otimização obtida, ser um importante investimento de longo prazo para diminuir o consumo de energia da rede distribuidora. Principalmente com o crescente aumento da energia elétrica no país;
- d) Melhorar a competitividade dessa tecnologia e aumentar sua disseminação. O que diminuiria o uso de combustíveis fósseis e suas emissões. Contribuindo para a conservação do meio ambiente;
- e) Aplicar conceitos de mecânica dos fluídos, métodos numéricos, mecânica estática e aprender métodos utilizados especificamente na área dos geradores eólicos.

1.5 ESTRUTURA DO TRABALHO

Este trabalho está organizado da seguinte forma: No capítulo 1 é apresentada a contextualização do tema através de dados e fatos que demonstram sua importância, apresentando a relevância acadêmica do tema e caracterizando a oportunidade do desenvolvimento. Além de uma breve introdução aos componentes de uma turbina.

No capítulo 2 é feita uma introdução aos conceitos teóricos necessários ao desenvolvimento do projeto. Nesta seção é abordado o conceito de extração de energia do vento, o BEM para usar como comparação, e o método em si que é o VLM.

No capítulo 3 o trabalho é desenvolvido ao se descrever o passo a passo utilizado na programação.

No capítulo 4 são apresentados os resultados obtidos e sua comparação com o BEM.

No capítulo 5 são apresentadas as considerações finais.

2 FUNDAMENTAÇÃO TEÓRICA

Uma turbina eólica extrai energia cinética do vento. O modelo a seguir considera um disco semipermeável extraíndo esta energia. Ao remover uma parcela da energia cinética, o vento que passa pelo disco rotor deve reduzir sua velocidade. Assumindo que esta massa de ar não interaja com o ar ao seu redor um volume de controle pode ser criado na entrada e na saída da turbina. Como nenhum fluxo de ar cruza radialmente as fronteiras do volume então a vazão mássica de ar será a mesma ao longo desse volume.

A presença da turbina faz com que o ar que se aproxima, gradualmente, reduza sua velocidade de forma que, quando chegue ao rotor, esteja menor que a velocidade de corrente de ar livre. Levando-se em conta a conservação de massa, com a queda da velocidade o tubo de corrente deve se expandir (Fig. 2.1). Considera-se que este disco semipermeável se torne um obstáculo para o ar, fazendo com que a pressão estática aumente, já que a velocidade do ar diminuiu (BURTON et al, pág. 42, 2001). Segundo Burton, esse equilíbrio deve ocorrer para que se cumpra a equação de Bernoulli.

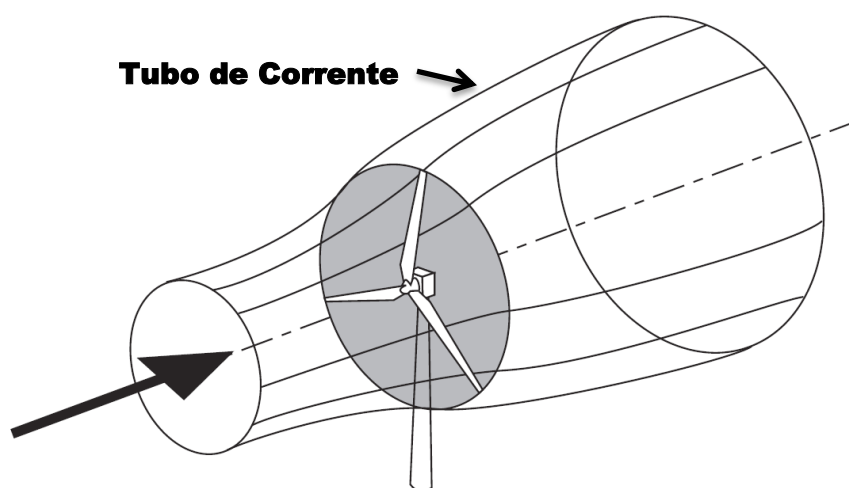


Figura 2.1 - Volume de Controle de Extração de Energia de uma Turbina Eólica
Fonte: Wind Energy Handbook (2001)

Para ele, o ar ao passar pelo disco rotor sofre uma queda em sua pressão estática, saindo com pressão abaixo da atmosférica. Isso se deve ao design do disco, ou seja, o ar ao passar por ele é desacelerado. Este ar com velocidade e pressão reduzida segue para longe da turbina, formando uma região de esteira. Burton diz que

longe da turbina a pressão estática do ar deve ser reestabelecida ao nível atmosférico para que o equilíbrio seja atingido. Isto ocorre com a turbulência que é gerada ao se passar pela turbina, misturando o ar da esteira com o ar da corrente livre. O ar, ao se misturar, troca energia cinética para atingir a pressão atmosférica, desacelerando mais o ar. Dessa forma, entre a entrada e a saída do tubo de corrente, apenas haveria redução na energia cinética do ar que o atravessa.

2.1 O CONCEITO DO DISCO ATUADOR

O mecanismo descrito acima fala sobre como acontece a extração de energia mas não o que acontece com ela. Assim se pode utilizar o modelo de disco atuador:

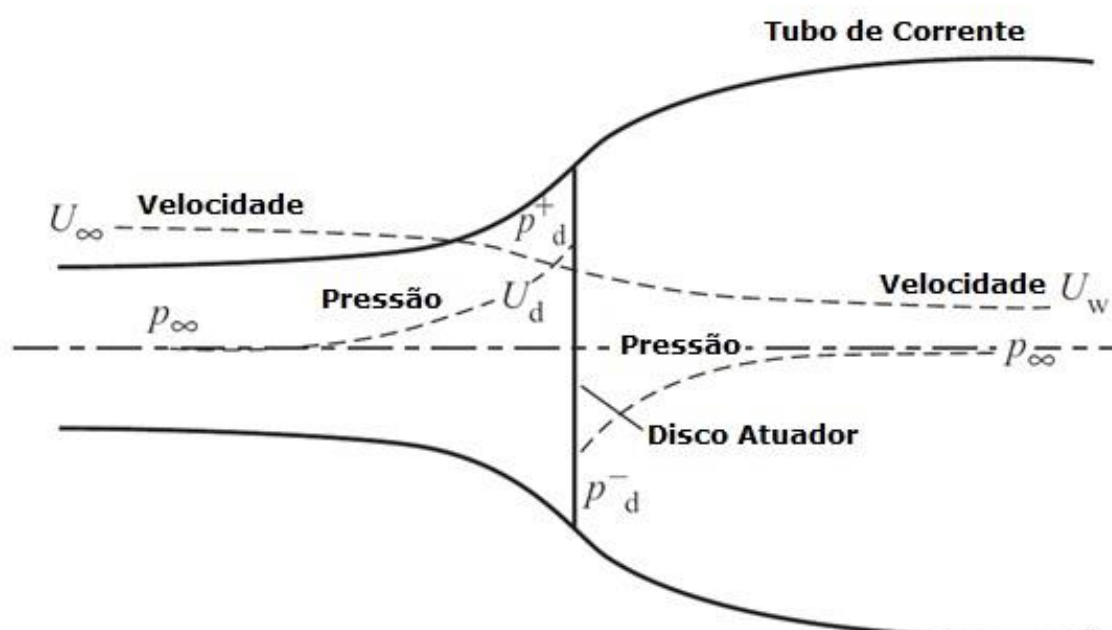


Figura 2.2 - Disco Atuador Extrator de Energia e Volume de Controle

Fonte: Wind Energy Handbook (2001)

Na entrada do volume de controle a seção é menor que o disco e maior que este na saída do volume. A expansão é gerada pelo princípio da conservação de massa. A vazão mássica que passa por uma dada seção do volume de controle é dada por ρAU , onde ρ é a densidade do ar, A a área de seção transversal e U a velocidade média do fluxo. A vazão mássica deve ser a mesma ao longo do volume de controle, logo:

$$\rho A_{\infty} U_{\infty} = \rho A_d U_d = \rho A_w U_w \quad (2.1)$$

O símbolo ∞ se refere às condições de corrente de ar livre, d se refere às condições no disco do rotor e w se refere às condições bem distantes da esteira.

Assumindo um decréscimo na velocidade do vento entre o escoamento livre e o plano do rotor, em função da extração de energia cinética pelo disco, um fator de indução axial pode ser definido pela equação (2.2).

$$a = \frac{U_{\infty} - U_d}{U_{\infty}} \quad (2.2)$$

2.1.1 Teoria da Quantidade de Movimento Linear

O ar que passa pelo disco sofre uma mudança na velocidade, $U_{\infty} - U_w$ e uma taxa de variação na quantidade de movimento linear igual à mudança de velocidade multiplicando a vazão mássica (Eq. 2.3).

$$\frac{\Delta Q}{\Delta t} = (U_{\infty} - U_w) \rho A_d U_{\infty} \quad (2.3)$$

A força que causa esta mudança na quantidade de movimento vem inteiramente da diferença de pressão no disco atuador. Logo se chega a:

$$(p_d^+ - p_d^-) A_d = (U_{\infty} - U_w) \rho A_d U_{\infty} (1 - a) \quad (2.4)$$

Para obter a diferença de pressão ($p_d^+ - p_d^-$) a equação de Bernoulli é aplicada separadamente à entrada e à saída do volume de controle. Subtraindo a equação de p_d^- de p_d^+ e voltando na equação (2.4), chega-se a

$$\frac{1}{2} \rho (U_{\infty}^2 - U_w^2) A_d = (U_{\infty} - U_w) \rho A_d U_{\infty} (1 - a) \quad (2.5)$$

Simplificando a equação (2.5) resulta:

$$U_w = (1 - 2a) U_{\infty} \quad (2.6)$$

Pode-se notar que metade da perda axial de velocidade se dá na entrada do tubo de corrente e metade na saída.

2.1.2 Coeficiente de Potência

A força aplicada pelo ar (2.7) pode ser obtida a partir da equação (2.4):

$$F = (p_d^+ - p_d^-)A_d = 2\rho A_d U_\infty^2 a(1 - a) \quad (2.7)$$

A potência extraída do ar é dada por

$$\text{Potência} = FU_d = 2\rho A_d U_\infty^3 a(1 - a)^2 \quad (2.8)$$

Com isso se pode definir o coeficiente de potência. Que é dado por

$$C_p = \frac{\text{Potência}}{\frac{1}{2}\rho U_\infty^3 A_d} \quad (2.9)$$

Onde o denominador representa a potência disponível no ar na ausência do disco atuador. Então C_p é

$$C_p = 4a(1 - a)^2 \quad (2.10)$$

2.1.3 O Limite de Betz

O valor máximo de C_p ocorre quando sua derivada em relação à 'a' é igual a zero. Que resulta num valor de 'a' de $1/3$. Com isso, voltando em (2.10):

$$C_{P\text{máx}} = \frac{16}{27} = 0.593 \quad (2.11)$$

Este é o máximo coeficiente de potência que pode ser extraído do ar, independentemente do design da turbina (BETZ, 1966).

2.2 TEORIA DE PÁ DE ROTOR

A teoria vista até aqui mostra princípios de conversão de energia com elementos hipotéticos para este fim. É considerado um disco rotor semipermeável extrator de energia. Na verdade, a energia extraída depende do design da turbina. A maioria dos geradores eólicos emprega um rotor com um número finito de pás girando com velocidade angular Ω em torno de um eixo que é normal ao plano do rotor e paralelo à direção do vento (Fig. 2.3). As pás varrem a área de um disco e, devido ao seu design aerodinâmico, geram uma diferença de pressão ao longo deste disco

causando a extração de quantidade de movimento linear do vento que passa por elas. O rotor então gerará um torque na direção da rotação que pode ser aproveitado por um gerador elétrico.

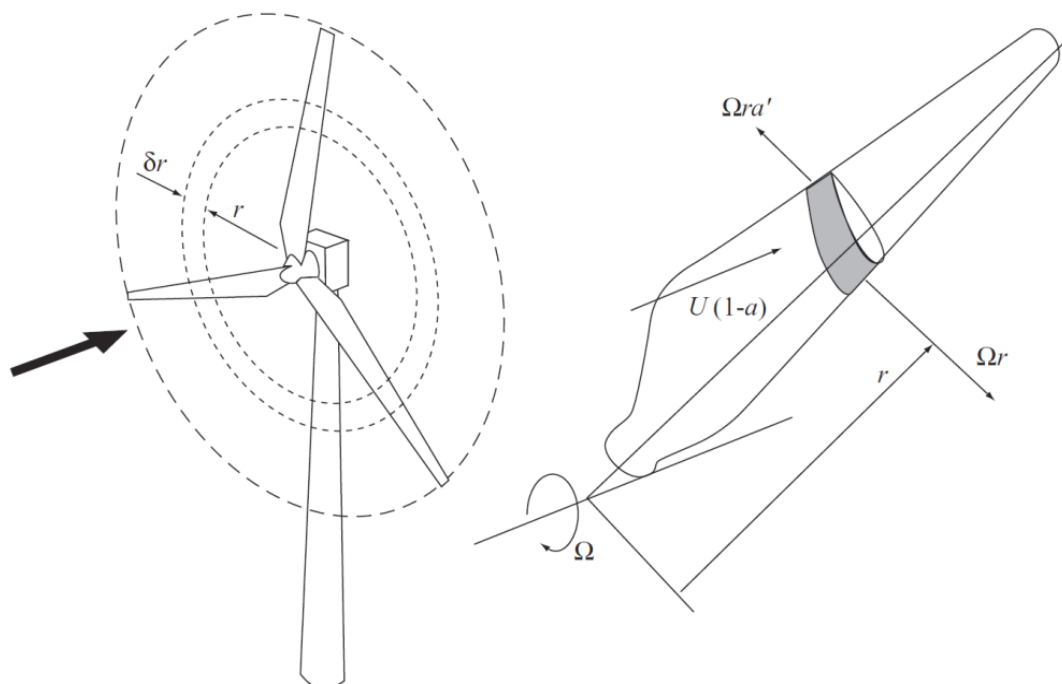


Figura 2.3 - Elemento de Pá Varrendo um Setor Circular

Fonte: Wind Energy Handbook (2001)

As forças aerodinâmicas de sustentação e arrasto atuantes em cada pá de uma turbina eólica são responsáveis pela taxa de variação de quantidade de movimento linear e angular do ar que passa pelo rotor. Tendo informações sobre como os coeficientes destas forças variam com o ângulo de ataque da pá, se pode determinar as forças que atuam nela.

A extração de torque pelo rotor com o ar passando requer que um torque de igual intensidade e sentido oposto seja aplicado ao ar, junto com uma componente axial. Se o rotor gira no sentido horário então o ar faz um movimento no sentido anti-horário. Isto é, o ar que está na região de esteira possui uma componente de velocidade tangencial e uma axial (Fig. 2.5). Ao se considerar a rotação da esteira, onde a velocidade angular do fluxo é ω , a velocidade angular do rotor é Ω , então a velocidade angular do ar em relação à pá aumenta de Ω para $(\omega + \Omega)$. Pode-se provar

que a componente tangencial da velocidade é $\Omega r(1+a')$ (Fig. 2.4). Onde a' é o fator de indução tangencial.

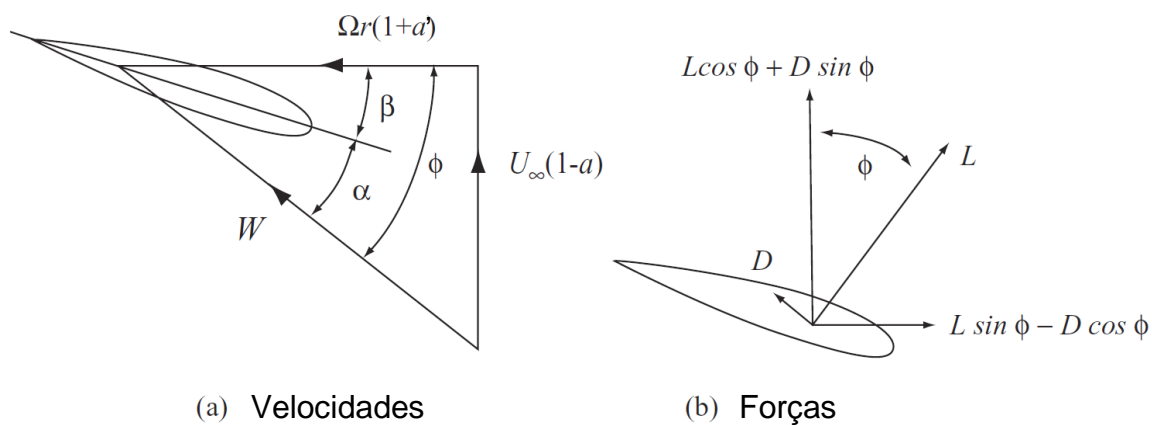


Figura 2.5 - Forças e Velocidades no Elemento de Pá

Fonte: Wind Energy Handbook (2001)

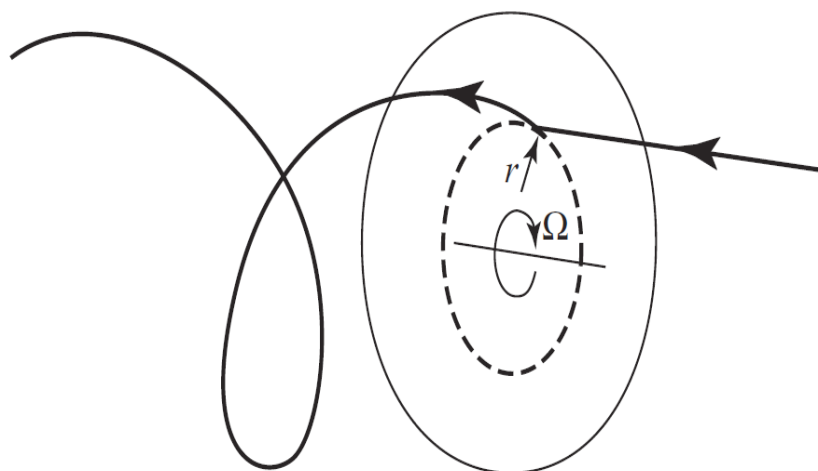


Figura 2.4 - Trajetória de Uma Partícula de Ar Passando pelo Rotor

Fonte: Wind Energy Handbook (2001)

O ângulo de ataque da seção é α , o ângulo de torção geométrica da seção é β e ϕ o ângulo relativo ao vento. Sendo este último a soma de α e β .

Os coeficientes de arrasto C_L e sustentação C_D são definidos como

$$C_L = \frac{\text{Sustentação}}{\frac{1}{2}\rho U^2 A} = \frac{\rho \pi U c \sin(\alpha) U}{\frac{1}{2}\rho U^2 c} = 2\pi \sin(\alpha) \quad (2.12)$$

onde c é a corda da pá,

$$C_D = \frac{\text{Arrasto}}{\frac{1}{2}\rho U^2 c} \quad (2.13)$$

Pela figura (2.4) as seguintes relações podem ser determinadas:

$$W = \frac{U(1-a)}{\sin \varphi} \quad (2.14)$$

Onde W é a velocidade relativa ao vento. Ou seja, a soma da velocidade do vento ($U_\infty(1-a)$) com a do rotor ($\Omega r(1+a')$). A força normal é

$$F_N = L \cos \varphi + D \sin \varphi \quad (2.15)$$

e

$$F_T = L \sin \varphi - D \cos \varphi \quad (2.16)$$

onde a força tangencial ao rotor é F_T . Esta força, ao longo do raio r , é a que causa o torque no eixo da turbina.

2.3 BLADE ELEMENT METHOD (BEM)

O BEM é um método adaptado de hélices de propulsão para turbinas eólicas por Glauert (1935). A teoria do BEM diz principalmente que:

- A pá é dividida em vários elementos e considera-se que o fluxo age em cada um deles;
- As forças em um elemento de pá são determinadas a partir dos coeficientes de sustentação e arrasto;
- Não há interação aerodinâmica entre os diferentes elementos de pá na direção radial.

Este método fornece a potência que uma pá, e, conseqüentemente, o rotor pode gerar quando sujeito a um fluxo de ar. Além de determinar as características geométricas da pá, como corda, diâmetro do rotor, torção geométrica e rotação. Parâmetros estes que serão usados como base de geometria de pá para simular os carregamentos aerodinâmicos através do VLM.

2.4 VORTEX LATTICE METHOD (VLM)

O VLM (FALKNER, 1941) é um método numérico usado em dinâmica de fluidos computacional. Neste modelo é criada uma malha de filamentos de vórtices na forma de ferradura para representar a asa. O cálculo das velocidades induzidas por cada ferradura de vórtices em cada ponto específico é baseado na lei de Biot-Savart (BERTIN, 1989). Realiza-se uma somatória ao longo de todos os pontos de controle da asa para produzir o conjunto de um sistema linear de equações para se determinar as intensidades dos vórtices das ferraduras que satisfazem a condição de contorno de fluxo nulo através da asa. Os pontos de controle de cada elemento são localizados a três quartos da corda na semi-envergadura do elemento. As intensidades dos vórtices estão relacionadas com a circulação e com a diferença de pressão entre as superfícies superior e inferior da asa. Os diferenciais de pressão são então integrados para se obter as forças e momentos totais.

Na presente abordagem, para se resolver as equações que modelam o escoamento, uma distribuição contínua de vorticidade de contorno sobre a asa é aproximada por um número finito de vórtices em forma de ferradura discretos, como mostrado na Figura 2.6. As ferraduras de vórtices são posicionadas em painéis

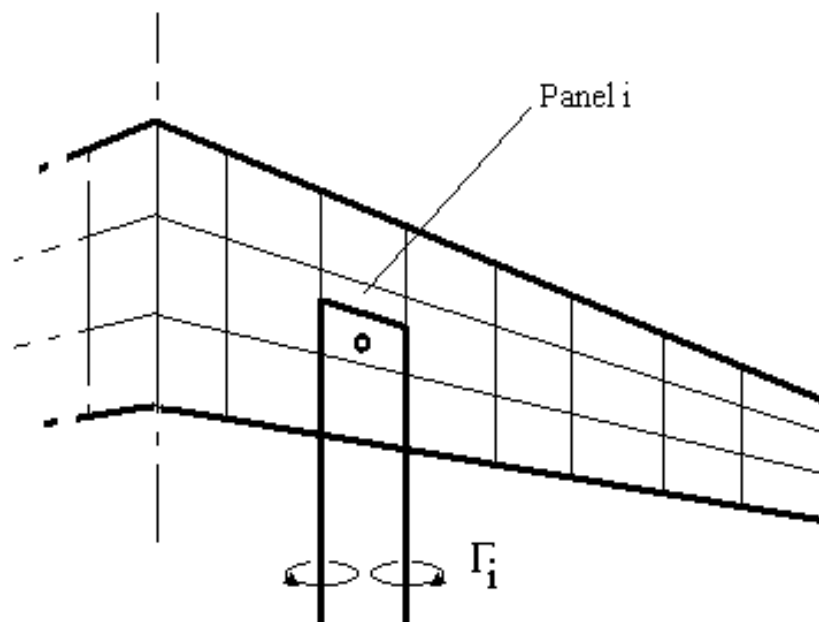


Figura 2.6 - Asa com Painéis Modelados com Vórtices de Ferradura

Fonte: Aerodynamics for Students (2006)

retangulares (ou trapezoidais) também chamados de elementos finitos ou malha. O vórtice de borda coincide com a linha de quarto de corda do elemento e está alinhado

com o ângulo de enflexamento local. Em uma análise teórica rigorosa, os painéis de *vortex lattice* são localizados na linha média do perfil da asa. Os vórtices produzidos deixam a asa e seguem descrevendo um caminho curvo. Entretanto, para muitas aplicações de engenharia, uma acuracidade razoável de resultados é obtida através de uma teoria linearizada onde linhas retas de vórtices deixam a asa e se estendem ao longo do escoamento para o infinito.

2.4.1 Definição de Sustentação e sua relação com Circulação

A sustentação em um corpo imerso é definida com a força no corpo numa direção normal ao sentido do fluxo. A sustentação só estará presente se o fluxo incorporar uma corrente circular ao redor do corpo da forma como a qual acontece com um cilindro giratório. Se o fluido também possui uma velocidade uniforme U passando pelo cilindro, o campo de escoamento resultante é mostrado na figura 2.7.

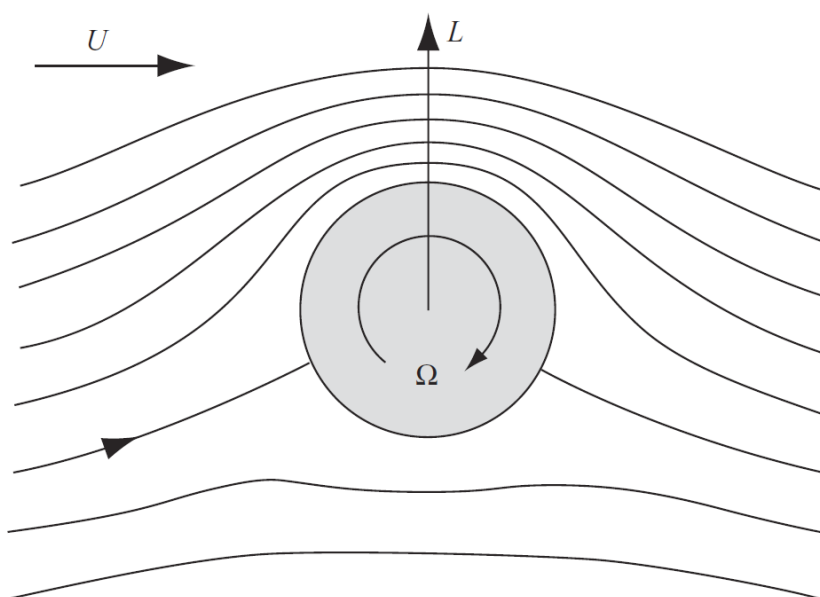


Figura 2.7 - Fluxo Passando por um Cilindro Giratório
Fonte: Wind Energy Handbook (2001)

A velocidade sobre o cilindro é aumentada e, então, a pressão estática é reduzida nessa região. Da mesma forma, a velocidade embaixo é reduzida, aumentando a pressão estática. Há claramente uma força normal agindo no cilindro, uma força de sustentação. O fenômeno é conhecido como efeito Magnus em homenagem ao seu descobridor e explica, por exemplo, porque uma bola de tênis

girando altera sua trajetória de voo. O campo circulatório, mostrado na figura 2.7, é gerado por fricção da superfície e tem a mesma estrutura de um vórtice.

A força de sustentação é dada pelo teorema de Kutta-Joukowski chamado assim em homenagem aos criadores que, independentemente, concluíram que esta era a chave para o entendimento do fenômeno da sustentação:

$$L = \rho(\Gamma \times U) \quad (2.17)$$

onde Γ é a circulação, ou intensidade de vórtice, ao redor do cilindro, definida como a integral

$$\Gamma = \int v ds \quad (2.18)$$

ao redor de qualquer caminho ao longo do cilindro e v é a velocidade tangencial ao caminho s . Por conveniência se escolhe um caminho circular de raio r ao redor do cilindro, ignorando a velocidade de fluxo U , então se pode mostrar que $v=k/r$, onde k é uma constante. Na parede do cilindro $r=R$, então $v_R = \Omega R = k/R$. Logo, $k = \Omega R^2$.

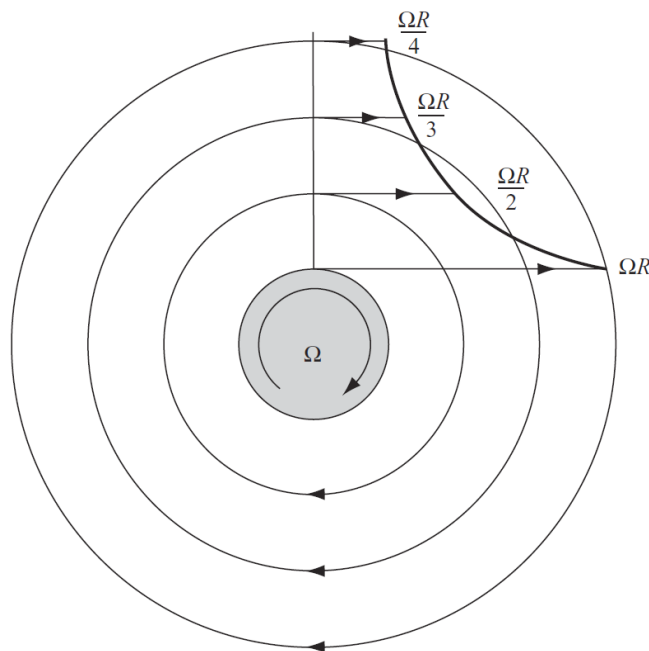


Figura 2.8 - Fluxo Circular ao Redor de um Cilindro Rotatório
Fonte: Wind Energy Handbook (2001)

A circulação Γ , que é a mesma para todo caminho fechado ao redor do cilindro, é dada por:

$$\Gamma = \int \frac{\Omega R^2}{r} ds = \int_0^{2\pi} \Omega R^2 d\psi = 2\pi\Omega R^2 \quad (2.19)$$

Para que se atinja um fluxo circular ao redor de um corpo não rotativo, este deve possuir um bordo de fuga agudo como a seção de um aerofólio ou disco fino. Um aerofólio age de maneira similar ao cilindro rotativo por causa da sua borda de fuga afilada. Considere um aerofólio a um pequeno ângulo de ataque α em relação ao fluxo livre. O padrão de fluxo invíscido ao redor do aerofólio, no qual não se forma camada limite, é mostrado na figura 2.9 A. A condição teórica de fluxo invíscido é tal que não existe força atuando no aerofólio.

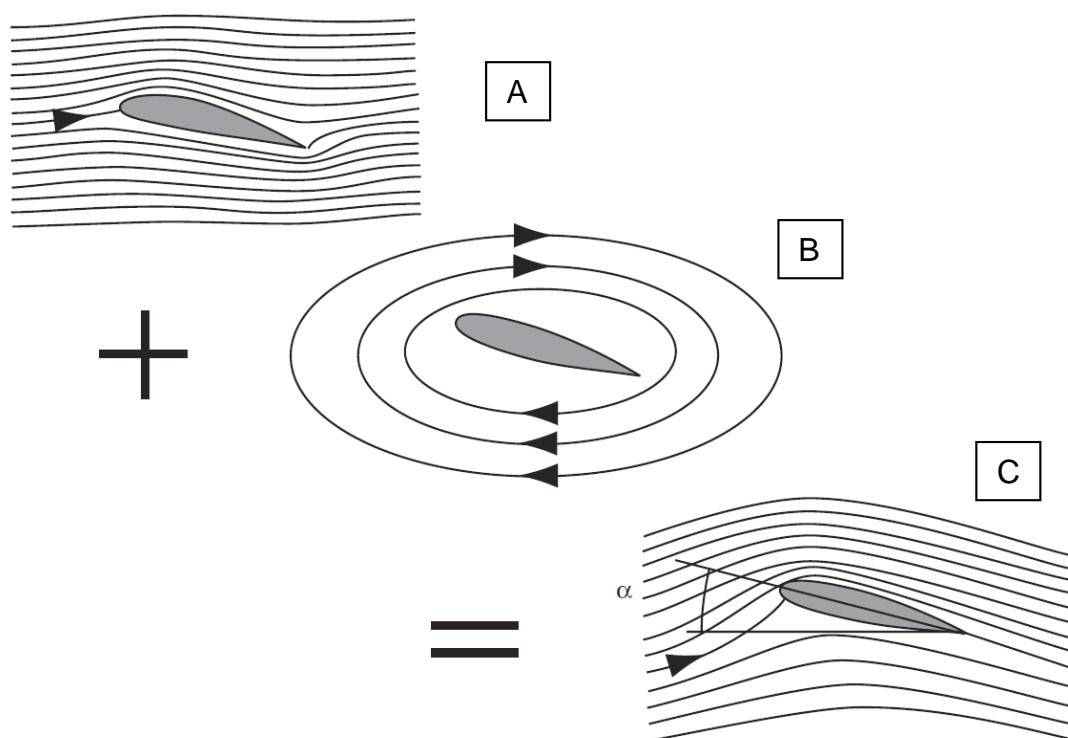


Figura 2.11 - Fluxo por um Aerofólio a um Pequeno Ângulo de Ataque
Fonte: Wind Energy Handbook (2001)

Em um fluxo real ocorre a separação da camada limite no bordo de fuga afiado, fazendo com que o fluxo deixe a ponta suavemente (figura 2.9 C). A separação não deixa uma esteira de baixa pressão então o fluxo permanece fixado à asa e o padrão de fluxo é alterado de forma que haja uma circulação líquida ao redor do aerofólio (figura 2.9 B). Assim, aumentando a velocidade em cima e reduzindo em baixo, resultando numa força de sustentação. Não pode haver fluxo em volta do bordo de fuga afiado porque seriam requeridas velocidades locais muito altas. O arrasto é

muito baixo porque, na ausência de esteira, é atribuído à fricção superficial causada pelas tensões de cisalhamento na camada limite. A situação, que é imposta pelo bordo de fuga afiado, é conhecida com condição de Kutta.

Numa maneira similar ao efeito Magnus, uma diferença de pressão ocorre ao longo do aerofólio e a circulação total Γ pode ser mostrada como $\pi U c \sin \alpha$, onde c é o comprimento de corda do aerofólio e α é o ângulo de ataque. Apesar das velocidades e pressões acima e abaixo do aerofólio no bordo de ataque serem as mesmas, as partículas encontradas ali não são as mesmas que se separaram no bordo de ataque; a partícula que viajou acima do aerofólio alcança o bordo de fuga primeiro porque é acelerada pelo fluxo circular.

A variação de pressão (menos a pressão estática ambiente do fluxo não-perturbado) ao redor de um aerofólio é mostrada na figura 2.10. A superfície superior está sujeita a sucção (com a pressão ambiente subtraída) e é responsável pela maior parcela da força de sustentação. A distribuição de pressão é calculada sem a presença da camada limite.

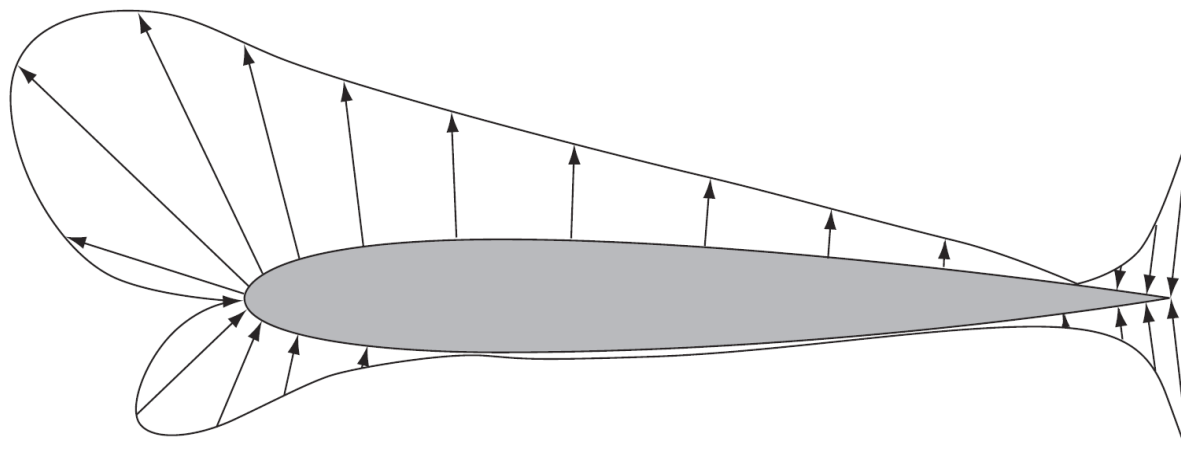


Figura 2.14 - Distribuição de Pressão ao Redor de um Aerofólio com $\alpha = 5^\circ$
Fonte: Wind Energy Handbook (2001)

2.4.2 A Lei de Biot-Savart e a Velocidade Induzida por Um Filamento de Vórtice

A lei de Biot-Savart é usada no VLM pois, com algumas modificações, se consegue obter a velocidade induzida em um ponto a partir de uma certa circulação em um segmento de vórtice (Fig. 2.11).

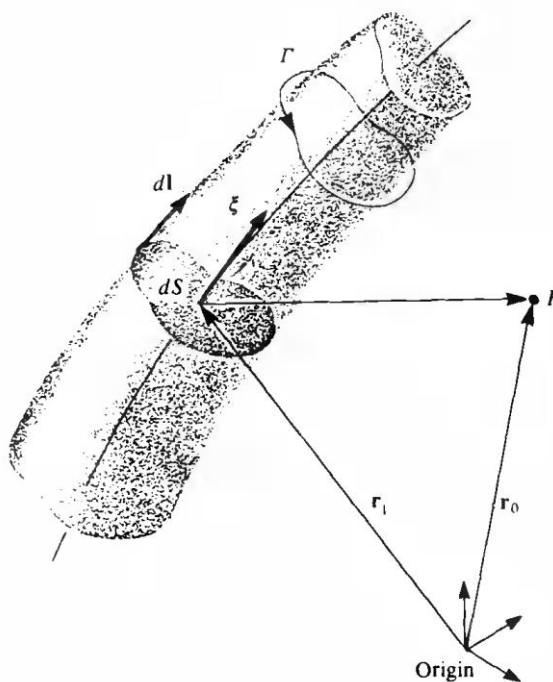


Figura 2.17 - Velocidade no Ponto P Induzida por um Segmento de Vórtice
 Fonte: Low Speed Aerodynamics (1991)

A lei é então modificada para segmentos retos de vórtice (Fig. 2.12)

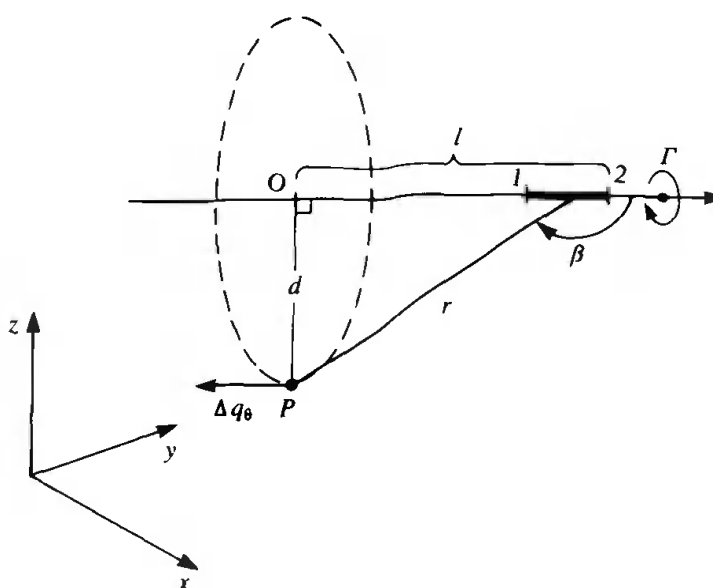


Figura 2.20 - Velocidade Induzida por um Segmento de Vórtice Reto
 Fonte: Low Speed Aerodynamics (1991)

A velocidade induzida terá componentes tangenciais apenas, como mostrado na figura. A equação de Biot-Savart na forma diferencial modificada será então:

$$\Delta q = \frac{\Gamma}{4\pi} \frac{dl \times r}{r^3} \quad (2.20)$$

Porém, deve-se levar em conta que os filamentos de vórtice em forma de ferradura têm o formato da figura 2.13. Assume-se uma ferradura de vórtices tridimensional típica composta por um filamento de vórtices de borda e dois filamentos de esteira. Este elemento consiste no filamento AB, que modela as propriedades de sustentação, e dois segmentos semi-infinitos que modelam a esteira. Estes dois segmentos devem ser paralelos em relação à corrente livre para que não haja força agindo no vórtice de esteira.

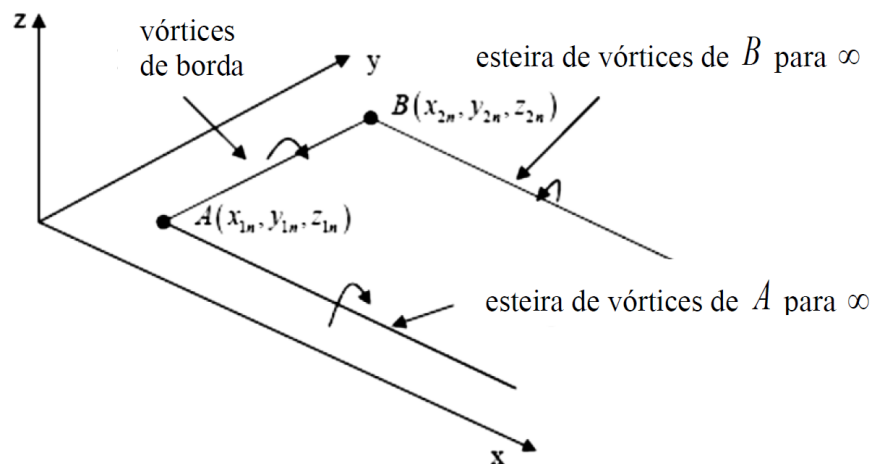


Figura 2.23 - Vórtice em Ferradura

Fonte: Da Silva (2012)

O cálculo da velocidade induzida, em algum ponto $C(x,y,z)$ qualquer, pelo filamento de vórtices AB (Figura 2.14) é baseado na lei de Biot-Savart (Eq. 2.20) como se segue (Bertin, 1989),

$$\vec{V}_{AB} = \frac{\Gamma_n \cdot \vec{r}_1 \times \vec{r}_2}{4\pi |\vec{r}_1 \times \vec{r}_2|^2} \left[\vec{r}_0 \left(\frac{\vec{r}_1}{r_1} - \frac{\vec{r}_2}{r_2} \right) \right] \quad (2.21)$$

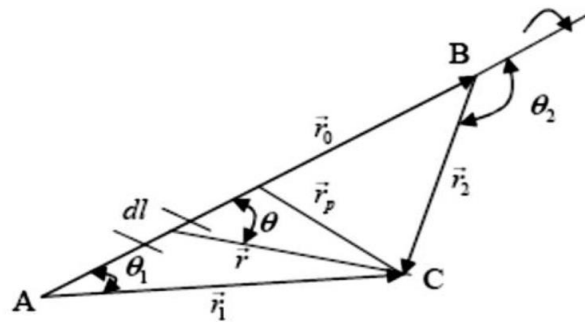


Figura 2.26 - Filamento de Vórtice AB

Fonte: Da Silva (2012)

Para se calcular a velocidade induzida pelo filamento de vórtices que se estende de A para ∞ , primeiramente calcula-se a velocidade induzida por um filamento colinear, de tamanho finito, que se estende de A até D de acordo com a Figura 2.15.

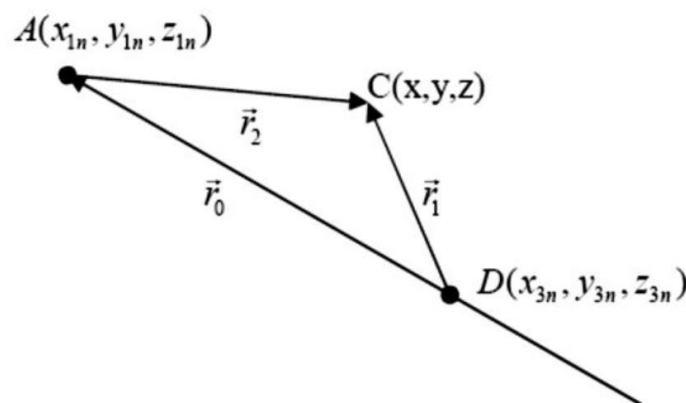


Figura 2.29 - Filamento de Vórtice A^∞

Fonte: Da Silva (2012)

Aplicando a lei de Biot-Savart novamente pode-se mostrar que a velocidade induzida pelo filamento de vórtices que se estende de A até ∞ é dada por,

$$\vec{V}_{A^\infty} = \frac{\Gamma_n}{4\pi} \left\{ \frac{(z - z_{1n})\mathbf{j} + (y - y_{1n})\mathbf{k}}{(z - z_{1n})^2 + (y_{1n} - y)^2} \right\} \left[1 + \frac{x - x_{1n}}{\sqrt{(x - x_{1n})^2 + (y - y_{1n})^2 + (z - z_{1n})^2}} \right] \quad (2.22)$$

De forma similar, a velocidade induzida pelo filamento de vórtices que se estende de B até ∞ é escrita como,

$$\vec{V}_{B^\infty} = \frac{\Gamma_n}{4\pi} \left\{ \frac{(z - z_{2n})\mathbf{j} + (y - y_{2n})\mathbf{k}}{(z - z_{2n})^2 + (y_{2n} - y)^2} \right\} \left[1 + \frac{x - x_{2n}}{\sqrt{(x - x_{2n})^2 + (y - y_{2n})^2 + (z - z_{2n})^2}} \right] \quad (2.23)$$

A velocidade induzida total em um ponto (x,y,z) qualquer por uma ferradura de vórtices que representa um dos elementos da superfície de sustentação com esteira de vórtices paralelos ao eixo x é

$$\vec{V} = \vec{V}_{AB} + \vec{V}_{A\infty} + \vec{V}_{B\infty} \quad (2.24)$$

onde a velocidade total é a soma das contribuições dadas pelos três filamentos de vórtices da ferradura como mostrado na Figura 2.13.

2.4.3 Coeficientes de Influência e Intensidade dos Vórtices

Para escoamento incompressível, invíscido, a asa é modelada como um conjunto painéis sob sustentação. Cada painel irá conter um único vórtice ferradura. Um vórtice é colocado na posição a $1/4$ da corda com duas linhas de fuga de vórtice vertendo de cada extremidade (Fig. 2.16). O ponto de avaliação das propriedades será o ponto de colocação, que é fixado a $3/4$ da corda do painel e no centro deste.

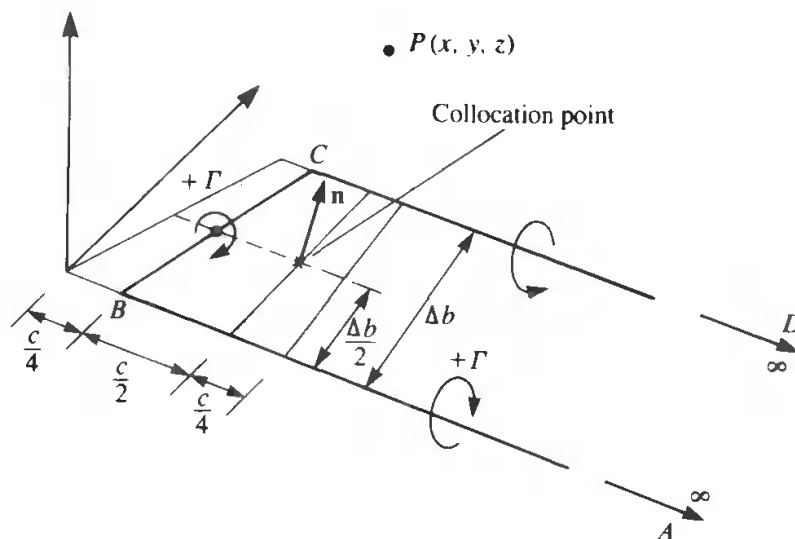


Figura 2.32 - Coordenadas de Um Elemento de Ferradura

Fonte: Low Speed Aerodynamics (1991)

Dessa forma se pode calcular a velocidade induzida (u,v,w) pelo vórtice de ferradura no ponto de colocação. A força necessária do vórtice acoplado em cada painel terá de ser calculada pela aplicação de uma condição de contorno de escoamento na superfície. É utilizada a condição de escoamento nulo normal à superfície. Assim para cada painel uma equação pode ser montada, que é uma combinação linear dos efeitos das forças de todos os painéis. Para o primeiro ponto de colocação, com a condição de não haver fluxo normal à asa, a equação fica:

$$[(u,v,w)_{11} \Gamma_1 + (u,v,w)_{12} \Gamma_2 + \dots + (u,v,w)_{1N} \Gamma_N + (U_\infty, V_\infty, W_\infty)] \cdot n_1 = 0 \quad (2.25)$$

e as intensidades dos vórtices Γ_j não são conhecidas.

Fazendo o mesmo procedimento para os demais pontos chega-se na forma discretizada da condição de contorno:

$$\begin{aligned} a_{11} \Gamma_1 + a_{12} \Gamma_2 + \dots + a_{1N} \Gamma_N &= -Q_\infty \cdot n_1 \\ a_{21} \Gamma_1 + a_{22} \Gamma_2 + \dots + a_{2N} \Gamma_N &= -Q_\infty \cdot n_2 \\ a_{31} \Gamma_1 + a_{32} \Gamma_2 + \dots + a_{3N} \Gamma_N &= -Q_\infty \cdot n_3 \\ \dots &= \dots \\ a_{N1} \Gamma_1 + a_{N2} \Gamma_2 + \dots + a_{NN} \Gamma_N &= -Q_\infty \cdot n_N \end{aligned}$$

onde os coeficientes de influência são definidos como,

$$a_{ij} = (u,v,w)_{ij} \cdot n_i \quad (2.26)$$

As componentes normais de velocidade do fluxo livre $Q_\infty \cdot n_i$ são conhecidas e movidas para o lado direito da equação:

$$\text{RHS}_i = - (U_\infty, V_\infty, W_\infty) \cdot n_i \quad (2.27)$$

Este é um conjunto de N equações algébricas lineares com N Γ_j desconhecidos que pode ser resolvido por técnicas comuns de solução de sistemas.

Como um exemplo, para o caso de uma asa fixa com ângulo de ataque α constante, tem-se o seguinte sistema:

$$\begin{pmatrix} a_{11} & a_{12} & \dots & a_{1N} \\ a_{21} & a_{22} & \dots & a_{2N} \\ \dots & \dots & \dots & \dots \\ a_{N1} & a_{N2} & \dots & a_{NN} \end{pmatrix} \begin{pmatrix} \Gamma_1 \\ \Gamma_2 \\ \dots \\ \Gamma_N \end{pmatrix} = -Q_\infty \sin \alpha \begin{pmatrix} 1 \\ 1 \\ 1 \\ 1 \end{pmatrix} \quad (2.28)$$

Como a influência do elemento em si mesmo é maior do que a dos outros, a matriz será de diagonal dominante, tornando a solução estável.

2.4.4 Cálculos Secundários: Sustentação, Pressões, Torque e Potência

A solução do sistema de equações acima resulta no vetor $(\Gamma_1, \Gamma_2, \dots, \Gamma_N)$. A sustentação em cada segmento de vórtice é obtida usando o teorema de Kutta-Joukowski:

$$\Delta L_{-ij} = \rho Q_\infty (\Gamma_{ij} - \Gamma_{i-1,j}) \Delta y_{ij} \quad i > 1 \quad (2.29)$$

E quando o painel está no bordo de ataque ($i=1$) então:

$$\Delta L_{ij} = \rho Q_{\infty} \Gamma_{ij} \Delta y_{ij} \quad i = 1 \quad (2.30)$$

Onde Δy_j é a projeção normal à corrente livre do vórtice ligado ao painel. Neste trabalho se tem interesse pelo cálculo da sustentação e, por isso, desconsidera-se os efeitos do arraste. Segundo (MADS DØSSING, 2007) o VLM não apresenta bons resultados para o cálculo do arraste por não considerar o efeito de sucção no bordo de ataque. Mas apresenta resultados coerentes quanto ao cálculo da sustentação.

O diferencial de pressão ao longo de um painel é dado por,

$$\Delta p_{ij} = \frac{\Delta L_{ij}}{\Delta S_{ij}} \quad (2.31)$$

Onde ΔS_{ij} é a área do painel. E ainda o coeficiente de pressão ΔC_p ,

$$\Delta C_{p_{ij}} = \frac{\Delta p_{ij}}{1/2 \rho Q_{\infty}^2 S_{pá}} \quad (2.32)$$

Estes dados permitem calcular a distribuição de pressões ao longo da pá, e, com isso, determinar os carregamentos para um futuro trabalho de dimensionamento estrutural.

E, por fim, o cálculo do torque e da potência. O torque é dado pela componente na direção x da sustentação atuando em cada painel, multiplicada pela distância do ponto de colocação até o eixo x (Fig.2.17).

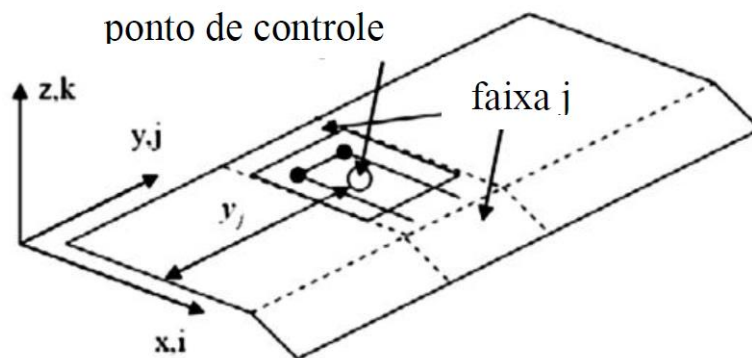


Figura 2.35 - Pontos de Referência para o Cálculo do Torque

Fonte: Da Silva (2012)

$$\Delta T_{ij} = \Delta L_{ij} \cos \alpha y_j \quad (2.33)$$

Assim, a potência para cada pá é dada por,

$$\Delta P_{ij} = \Delta T_{ij} \Omega \quad (2.34)$$

Onde Ω é a velocidade angular (rad/s).

3 DESENVOLVIMENTO

Para atingir o objetivo em questão foi utilizado um programa escrito em FORTRAN© baseado no exemplo 12 de KATZ (1991, pág. 609) com algum pós-processamento com programas em MATLAB©. Isto para gerar os gráficos e o desenho da pá discretizada, além de fazer a inversão da matriz de coeficientes. Alguns dados calculados com o BEM que dizem respeito à geometria da turbina precisam agora ser utilizados como parâmetros iniciais do programa do VLM. Com isso, se estabelece os seguintes passos para o desenvolvimento do projeto:

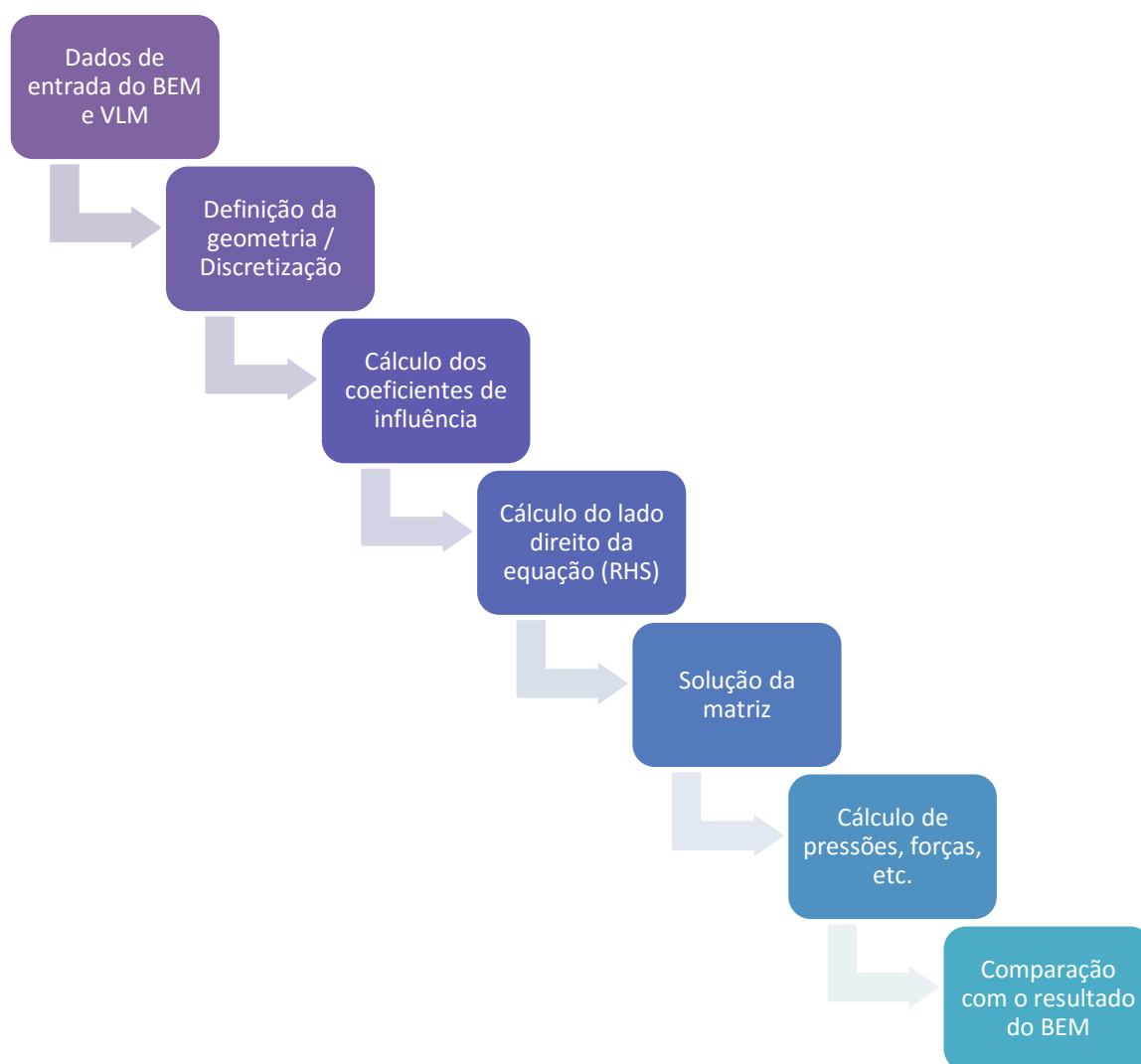


Figura 3.1 - Fluxograma do Projeto

Fonte: Autoria Própria

3.1 DADOS DE ENTRADA DO BEM E VLM

Alguns dados são necessários para que se estabeleça a geometria da turbina e aspectos comparativos entre BEM e VLM. Estes dados se encontram a seguir:

Comprimento da corda na raiz	2,1 m
Comprimento da corda na ponta	0,7 m
Comprimento da pá	35,4 m
Velocidade da corrente livre (Q_{∞})	12,5 m/s
Ângulo de ataque (α)	12°
Velocidade angular (Ω)	2,82 rad/s
Potência da Turbina	2 MW
Nº de Pás	3

Quadro 3.1 - Dados de Entrada do VLM

No programa em Fortran a entrada desses dados ocorre dentro do código como se pode ver na figura 3.2.

```

Microsoft Developer Studio - semespelho - [Text1.f90]
File Edit View Insert Build Tools Window Help
semespelho - Win32 Debug
semespelho files
  Text1.f90
DIMENSION QF(6,14,3),QC(4,13,3),DS(4,13,4),SN1(14),CS1(14),ALPHA1(4,13)
DIMENSION GAMA(4,13),DL(4,13),DP(4,13)
DIMENSION A(52,52),GAMA1(52),DW(52),IP(52)
DIMENSION A1(4,13),DLY(13),GAMA1J(5),X(4)
COMMON/NO1/ DS,X,B,C,S,AR,SN1,CS1
COMMON/NO2/ IB,JB
COMMON/NO3/ A1
COMMON/NO4/ QF,QC,DXW

!=====
!Dados de entrada
!=====

IB=4
JB=13
X(1)=0.
X(2)=0.
X(3)=0.7
X(4)=2.1
B=35.4
VT=12.5
ALPHA1=12.
!tip speed ratio
OMEGA=(8.0*VT)/B

! X(1) TO X(4) ARE X-COORDINATES OF THE WING'S FOUR CORNERPOINTS.
! B - WING SPAN, VT - FREESTREAM SPEED

```

Figura 3.3 - Dados de Entrada no Fortran

Fonte: Autoria Própria

3.2 DEFINIÇÃO DA GEOMETRIA / DISCRETIZAÇÃO

O método pelo qual a pá fina bidimensional é dividida em elementos é mostrado na figura 3.3.

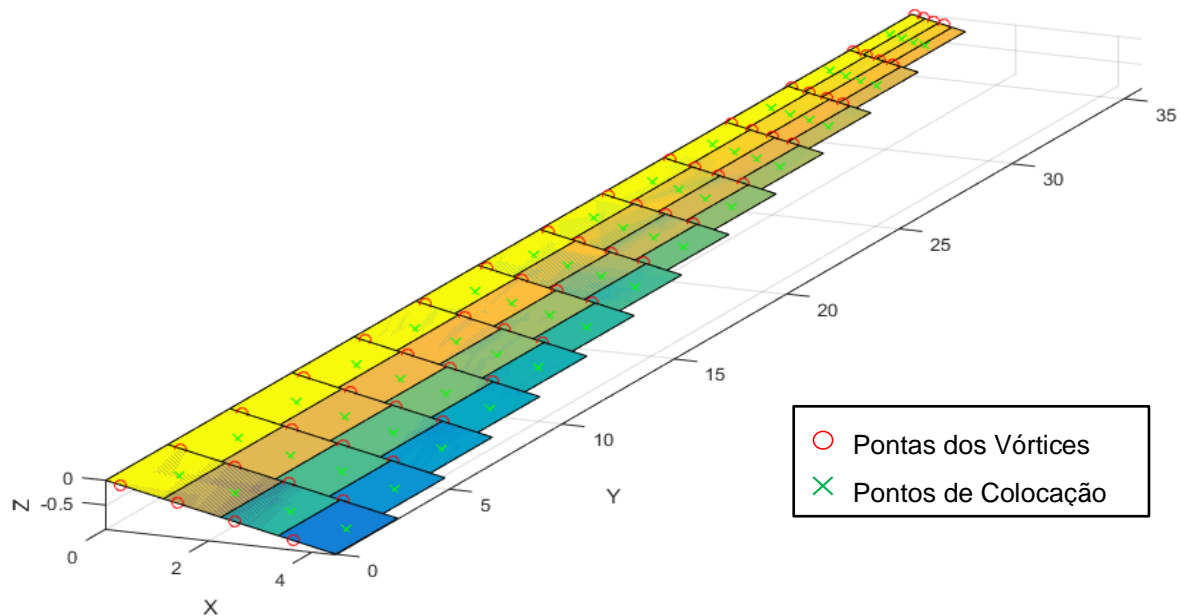


Figura 3.6 – Exemplo de Geração da Malha e Pontos de Interesse
Fonte: Autoria Própria

A asa é dividida em 4 painéis na direção x e 13 na direção y , para um total de 52 painéis. O segmento principal do vórtice (AB) é colocado a um quarto do comprimento da corda do painel e o ponto de colocação fica centralizado a $3/4$ de corda. Informações como a área do painel S_{ij} , vetor normal n_{ij} , coordenadas dos pontos de colocação e das pontas dos vórtices (x_{ij}, y_{ij}, z_{ij}) são determinadas nesta fase. O programa em Fortran gera arquivos .txt que são usados como entrada no Matlab para plotar a figura 3.3.

3.3 CÁLCULO DOS COEFICIENTES DE INFLUÊNCIA

Uma sub-rotina é criada para avaliar a velocidade induzida $(u,v,w)_{ij}$ por cada segmento de vórtice (AB, A^∞ , B^∞) com um Γ unitário e então somar estas componentes (Eq 2.24). Essa resultante é então multiplicada pela normal do painel. Assim se pode estabelecer a matriz dos coeficientes de influência. Como por exemplo:

```

DO i=1,N   laço do ponto de colocação
  DO j=1,N   laço do elemento do vórtice
    (u,v,w)ij = HSHOE (xi,yi,zi,xAj,yAj,zAj,xBj,yBj,zBj,xCj,
      yCj,zCj,xDj,yDj,zDj,Γ = 1.0
    aij = (u,v,w)ij . ni
  END DO
END DO

```

3.4 CÁLCULO DO LADO DIREITO DA EQUAÇÃO (RHS)

Como o VLM é um método originalmente criado para ser usado para asas fixas de aviões, algumas considerações foram feitas para adaptar o modelo para as condições de uma turbina eólica. Acrescenta-se à corrente de ar livre a velocidade devido à rotação da turbina (Fig. 3.4) e com isso se obtém a resultante,

$$\vec{V}_1 = \vec{V}_0 + \vec{V}_2 \quad (3.1)$$

ou

$$\|\vec{V}_1\| = \sqrt{Q_\infty^2 + \Omega R_j^2} \quad (3.2)$$

Onde Q_∞ é a velocidade da corrente livre, Ω é a velocidade angular e R_j o raio em cada painel.

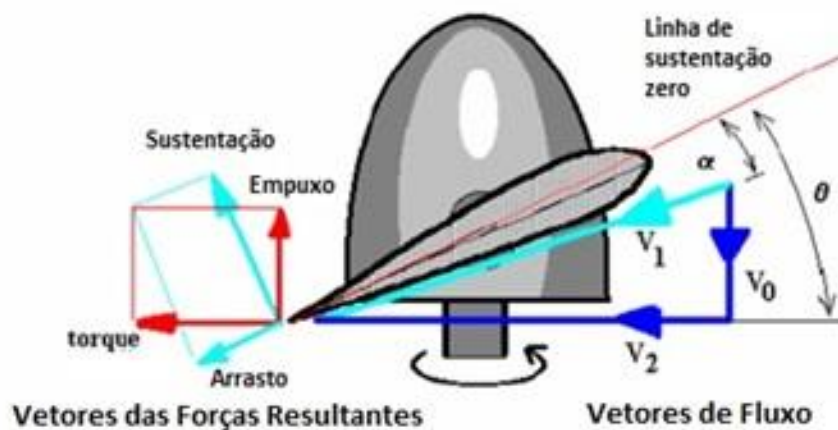


Figura 3.9 - Resultante da Velocidade Devido à Rotação

Fonte: Da Silva (2010)

Ao longo do comprimento da pá da turbina ocorre um aumento da velocidade angular, o que tende a alterar o ângulo de ataque relativo da asa. Essa mudança pode fazer com que haja o descolamento da camada limite e, conseqüentemente, pode haver uma queda drástica na força de sustentação (Fig. 3.5).

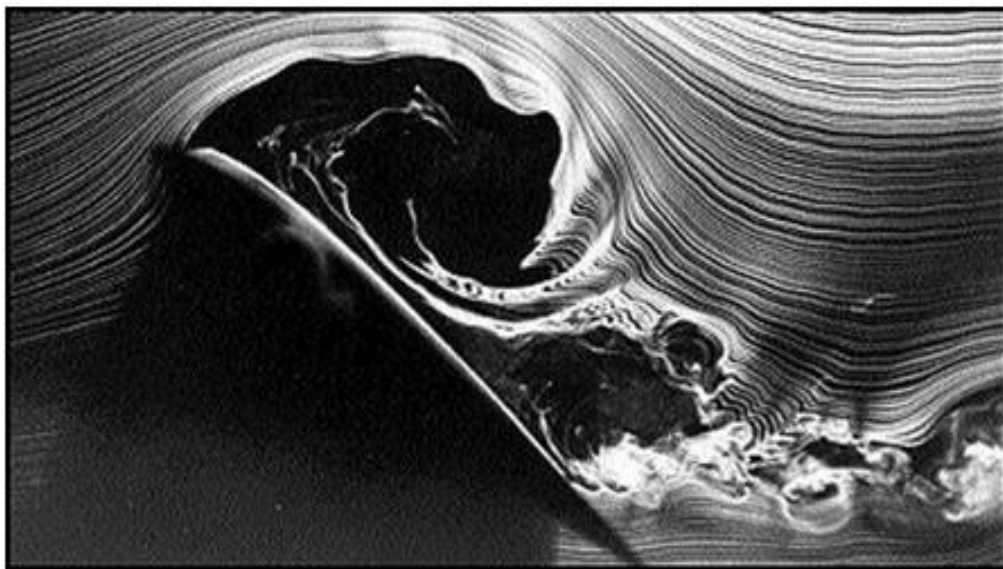


Figura 3.12 - Aerofólio em Estol

Fonte: <http://slideplayer.com.br>

Por isso na prática se utiliza um ângulo de torção na pá para compensar este problema e fazer com que o ângulo de ataque permaneça constante (Fig 3.6). No trabalho esta condição é simulada através da variação da velocidade relativa $\|\vec{V}_{1j}\|$ ao invés de se alterar a geometria da pá.

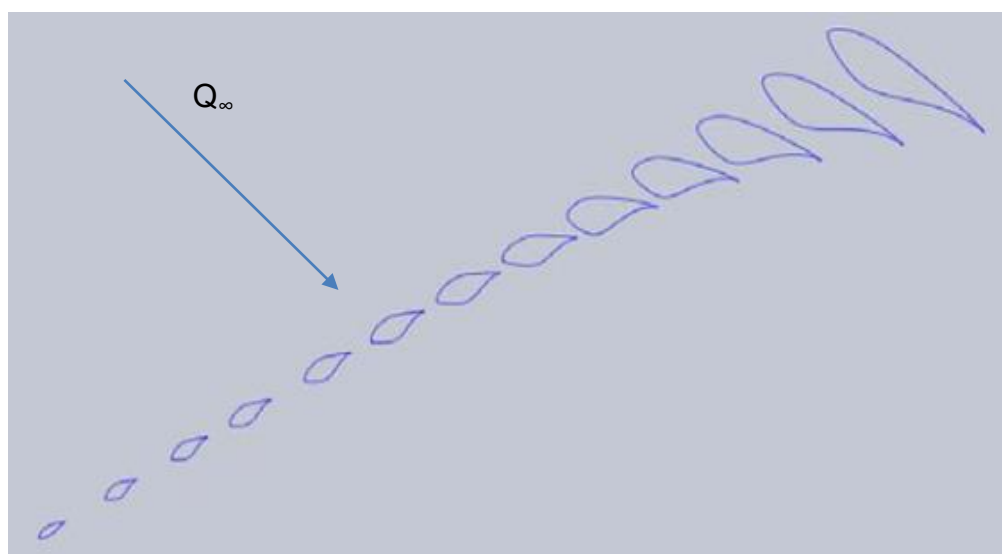


Figura 3.15 - Exemplo de Distribuição de Ângulo de Torção

Fonte: <http://grabcad.com>

Para a condição de contorno do problema será usado o módulo da velocidade relativa em cada ponto ao longo do eixo y (Eq 3.2). Logo o lado direito da equação é,

$$\text{RHS}_i = - \begin{pmatrix} \sqrt{Q_\infty^2 + \Omega R_1^2} \\ \sqrt{Q_\infty^2 + \Omega R_2^2} \\ \vdots \\ \sqrt{Q_\infty^2 + \Omega R_j^2} \end{pmatrix} \quad (3.3)$$

3.5 SOLUÇÃO DA MATRIZ

O problema tem a configuração $[A][x]=[B]$, cuja solução é $[x]=[A]^{-1}[B]$ ou $[\Gamma]=[A]^{-1}[\text{RHS}]$. Isso porque a matriz de coeficientes de influência é constante, por ser um problema em regime permanente, fazendo com que o sistema seja resolvido por métodos comuns de inversão de matrizes. Além disso a matriz é predominantemente diagonal, o que deixa a solução do sistema estável.

3.6 CÁLCULO DE PRESSÕES E FORÇAS

De posse do vetor Γ se pode agora determinar a sustentação em cada painel a partir das equações 2.29 e 2.30. Considera-se as condições do ar a 1 atm e 20°C. A sustentação total é dada pelo somatório das forças em cada painel:

$$L = \sum_{i=1}^N (\sum_{j=1}^N \Delta L_{ij}) \quad (3.4)$$

Assim se segue para a diferença de pressão em cada painel ao se dividir a força de sustentação em cada painel pela área do próprio (Eq. 2.31).

Para o cálculo do torque se usa a equação 2.33 para se encontrar o torque em cada painel e depois estes valores são somados:

$$T = \sum_{i=1}^N \left(\sum_{j=1}^N \Delta L_{ij} \cos(\alpha) y_j \right) \quad (3.5)$$

E a potência total é calculada a partir da equação 2.34 para uma turbina de 3 pás:

$$P = 3\Omega \left(\sum_{i=1}^N \left(\sum_{j=1}^N \Delta T_{ij} \right) \right) \quad (3.6)$$

4 RESULTADOS

Os dados relativos ao BEM para os mesmos parâmetros da turbina foram calculados utilizando-se o software GH Bladed. Este programa é utilizado para o cálculo e desenvolvimento completo de uma turbina eólica. Desde os parâmetros aerodinâmicos até a parte estrutural, de controle e de simulação de terremoto. Na figura a seguir se pode ter uma ideia da interface do programa:

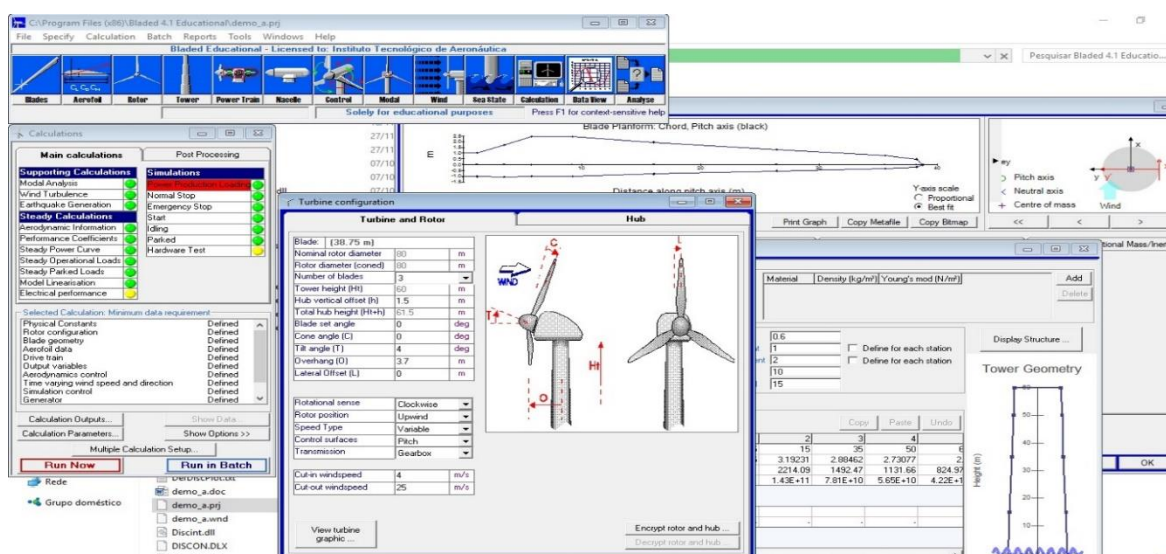


Figura 4.1 - Visão Geral da Interface do GH Bladed

Fonte: Autoria Própria

No caso do problema atual foi criado o perfil geométrico da pá (Fig.4.2).

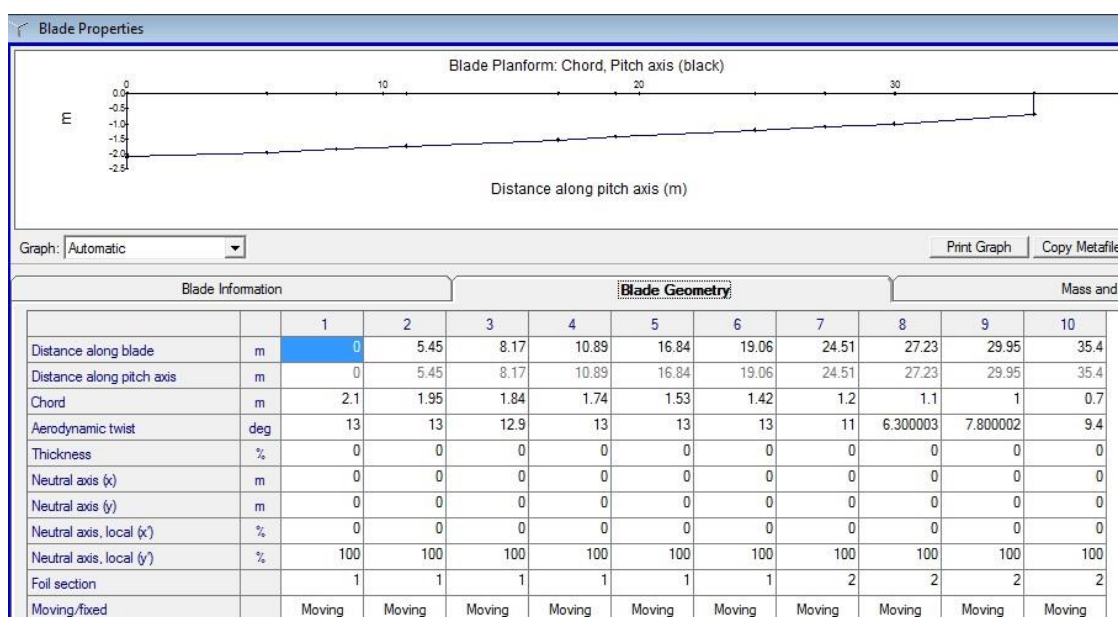


Figura 4.3 - Geometria da Pá no GH Bladed

Fonte: Autoria Própria

Que descreve o comprimento da pá e a variação da corda ao longo dela. A seguir são informadas as condições do rotor (Fig. 4.3).

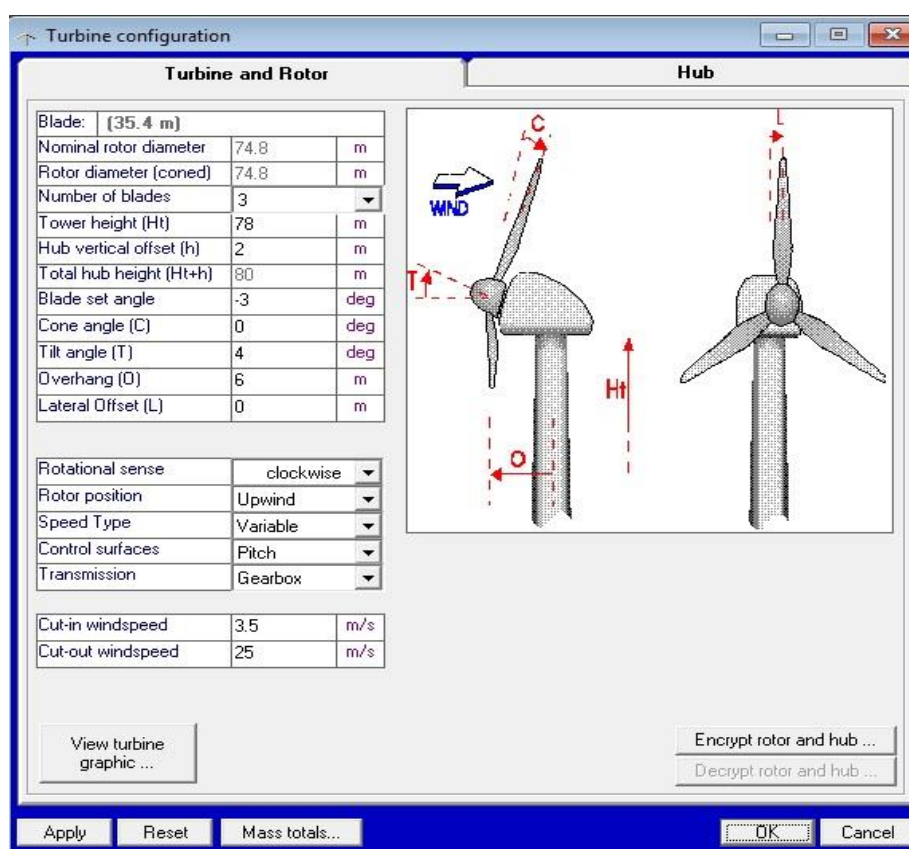


Figura 4.5 - Configuração do Rotor no GH Bladed
Fonte: Autoria Própria

Aqui o importante é garantir que o número de pás é de 3. Os outros dados são secundários para a obtenção dos resultados desejados.

E, por fim, se informa as condições em que será realizada a simulação, como o intervalo de velocidades do vento e a rotação da turbina (Fig. 4.4).

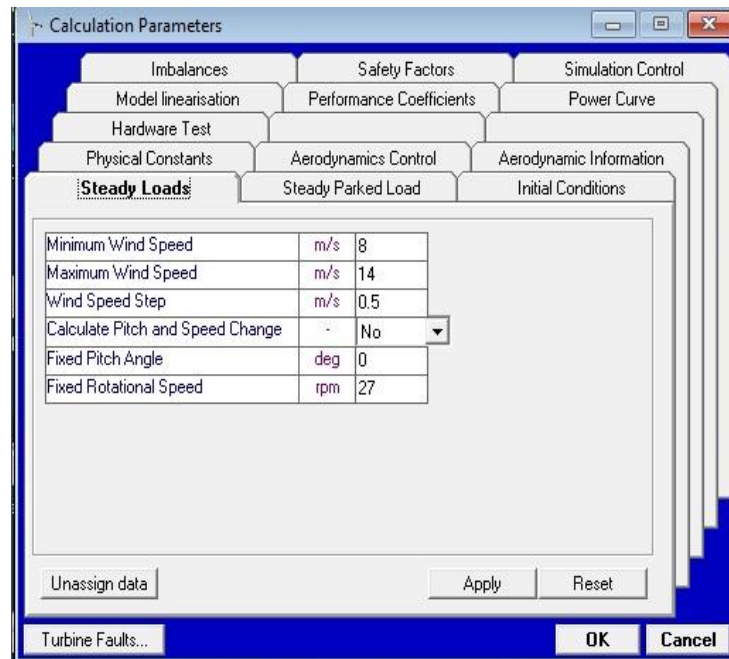


Figura 4.7 - Condições de Simulação do GH Bladed
Fonte: Autoria Própria

Dessa forma, o torque para a velocidade de 12.5 m/s foi determinado (Fig. 4.5).

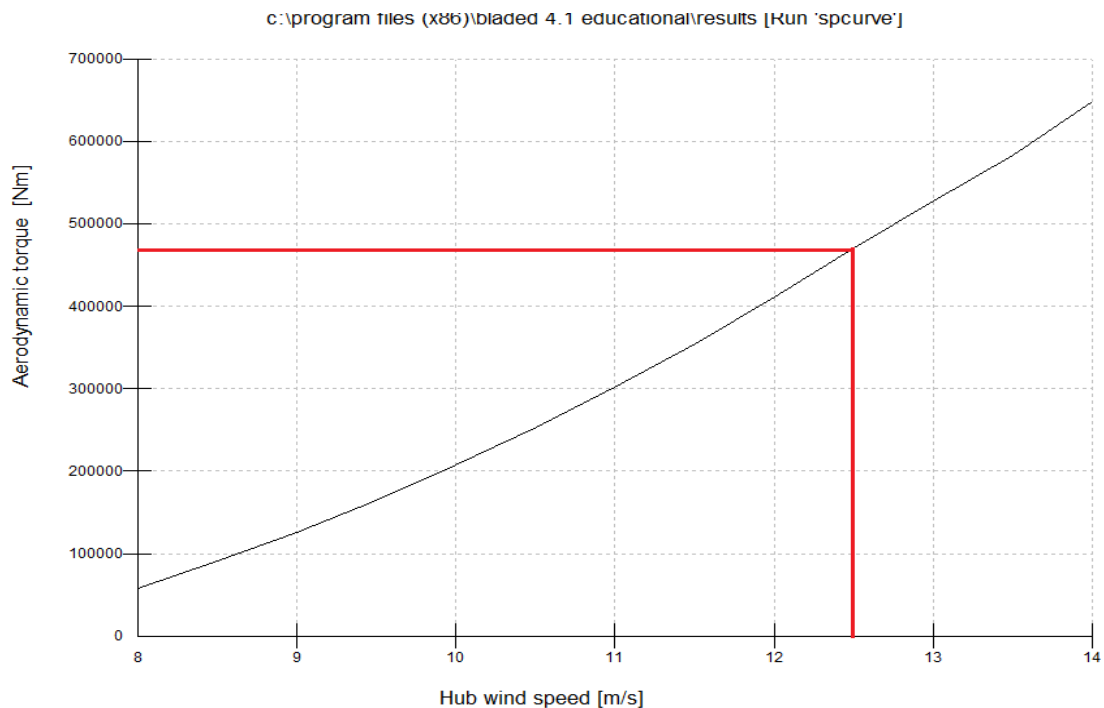
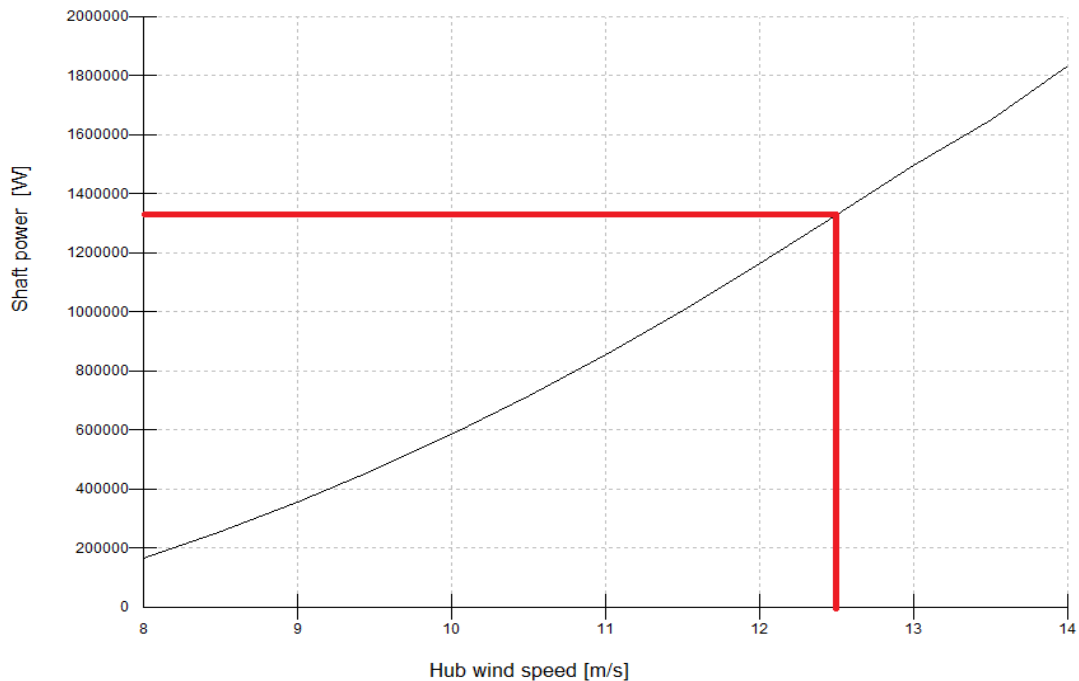


Figura 4.10 - Torque Calculado com o BEM
Fonte: Autoria Própria

Da mesma maneira, a potência da turbina foi determinada (Fig.4.6)



Bladed Educational - Licensed to: Instituto Tecnológico de Aeronáutica

Figura 4.13 - Potência Calculada com o BEM

Fonte: Autoria Própria

A partir disto pode-se ter uma forma de comparação entre os dados, já que não se possui um método experimental para a validação. O programa em Fortran retorna a força de sustentação e o torque em uma pá. Além de gerar um arquivo .txt com a distribuição de pressões ao longo da pá. Este arquivo é usado no Matlab para gerar a figura 4.7.

Com estas informações é possível encontrar os dados a seguir:

	BEM	VLM
Sustentação	-	69 kN
Torque (Total nas 3 pás)	470 000 N.m	445 842 N.m
Velocidade Angular (rad/s)	2,82	2,82
Potência ($T \times \Omega$)	1,35 MW	1,26 MW

Quadro 4.1 - Comparativo entre BEM e VLM

A distribuição de pressões ao longo dos painéis da asa foi calculada usando-se o VLM (Fig. 4.7).

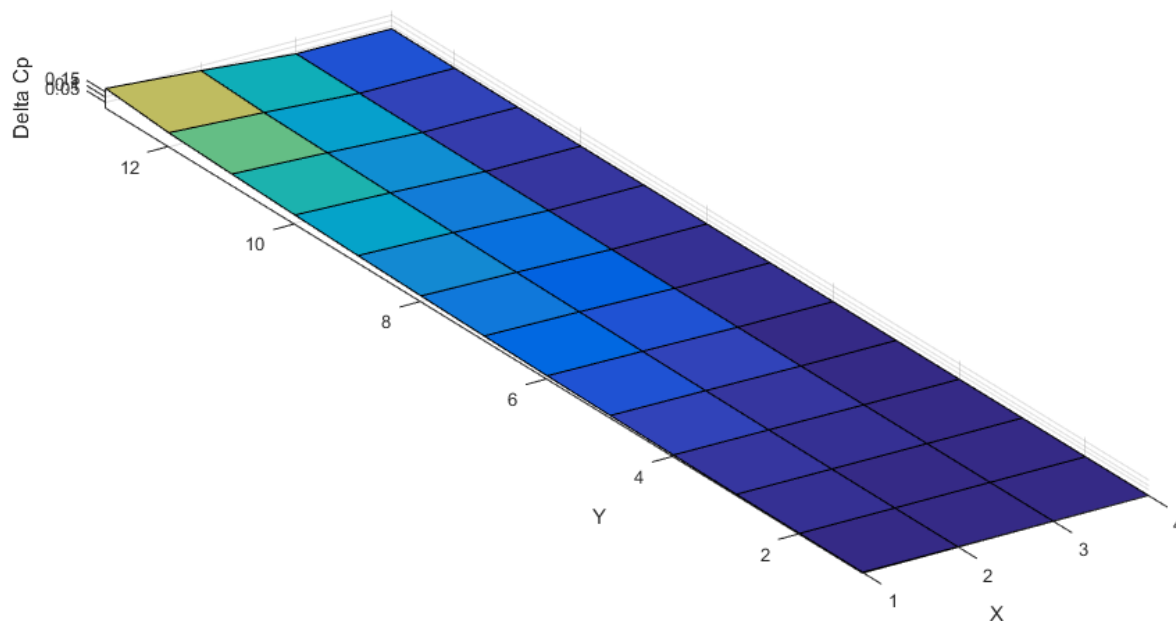


Figura 4.16 - Distribuição de Pressões ao Longo dos Painéis

Fonte: Autoria Própria

5 CONCLUSÃO

Foi possível determinar o carregamento aerodinâmico usando-se o VLM. Apesar de este método ser usado para asas fixas, se conseguiu escolher uma boa aproximação para as condições de turbina eólica. Os resultados se mostraram próximos aos calculados pelo BEM ainda que se tenha utilizado um modelo bem simplificado da turbina para os cálculos do VLM. A distribuição de pressões condiz com o que se encontra na literatura, tendo um gradiente alto na ponta do bordo de ataque. Dessa forma esse modelo pode ser melhorado e aplicado ao dimensionamento em si de uma pá de gerador eólico.

Algumas dificuldades foram encontradas ao longo do desenvolvimento do trabalho tais como: a falta de informações na literatura para o caso aplicado; literatura predominantemente em inglês; falta de softwares e métodos práticos de teste acessíveis. Um laboratório certamente ajudaria a compreender melhor e mais rapidamente os conceitos dessa área.

REFERÊNCIAS

ASSOCIAÇÃO BRASILEIRA DE ENERGIA EÓLICA (ABEEÓLICA). **Investimentos em energia eólica no Brasil: aspectos de inserção, tecnologia e competitividade**. Disponível em: <<http://www.portalabeeolica.org.br/index.php/artigos/2476-investimentos-em-energia-e%C3%B3lica-no-brasil-aspectos-de-inser%C3%A7%C3%A3o,-tecnologia-e-competitividade.html>>. Acesso em 14/06/15.

BERTIN J. J. **Aerodynamics for Engineers**. Prentice-Hall Inc. 2nd ed. 1989.

BETZ, A. **Introduction to the Theory of Flow Machines**. D. G. Randall, Trans. Oxford: Pergamon Press. 1966.

BURTON T., SHARPE D., JENKINS N., BOSSANYI E. **Wind Energy Handbook**. John Wiley & Sons, Ltd. UK. 2001.

DA SILVA, C. T.; Donadon, M. V. **A Vortex Lattice Program For Steady State Aerodynamic Analysis Of Wind Turbine Blade Loads**. 2º Congreso Argentino de Ingeniería Aeronáutica. 2010.

DA SILVA, C. T.; Donadon, M. V. **Unsteady Blade Element-Momentum Method Including Returning Wake Effects**. J. Aerosp. Technol. Manag.. São José dos Campos. Vol.X, No X, pp.1-15, XXX.-XXX. 2013.

DA SILVA, C. T. **Método do Elemento de Pá Não Estacionário Aplicado ao Projeto de Pás de Turbinas Eólicas de Eixo Horizontal**. 162f. São José dos Campos. 2012.

DANISH WIND INDUSTRY ASSOCIATION. **A Wind Energy Pioneer: Charles F. Brush**. 2003. Disponível em: <<http://xn--drmstrre-64ad.dk/wp-content/wind/miller/windpower%20web/en/pictures/brush.htm>>. Acesso em: 11/06/2015.

DIETRICH, L. **Von der östlichen zur westlichen Windmühle**. Archiv für Kulturgeschichte, Vol. 77, Issue 1, pp.1-30 10f. 1995.

EMPRESA DE PESQUISA ENERGÉTICA (EPE). **Demanda de Energia 2050**. Rio de Janeiro. 2014.

ERDINGER, R.; KAUL, S., **Humankind's Detour Toward Sustainability: Past, Present and Future of Renewable Energies and Electric Power Generations**, Renewable and Sustainable Energy Reviews, 4(3): 295-313, 2000.

FALKNER, V.M. **The Calculations of Aerodynamic Loading on Surfaces of any Shape**. British A.R.C. 1943.

GERHARDT, T. E.; SILVEIRA, D. T. **Métodos de pesquisa**. Editora da UFRGS. Porto Alegre. 2009.

GLAUERT, H. **The Force and Moment on an Oscillating Airfoil**. Rep. Mem. Aeronaut., Res. Comm., Great Britain, no. 1561. 1929.

HILLS, R. L. **Power and Wind**. Cambridge. Cambridge University Press. UK. 1994.

KATZ, J. **Low-speed aerodynamics: from wing theory to panel methods**. McGraw-Hill Book Co. 1991.

MADS, D. **Vortex Lattice Modelling of Winglets on Wind Turbine Blades**. Technical University of Denmark. 2007.

PRICE, T. J. **Blyth, James (1839–1906)**. Oxford Dictionary of National Biography (online ed.). Oxford University Press. UK. 2004.

QUIVY, R.; CAMPENHOUDT, L. V. **Manuel de recherche en sciences sociales**. Paris: Dunod. 1995.

WYATT, A. **Electric Power: Challenges and Choices**. Book Press Ltd. Toronto. 1986.