



UNIVERSIDADE TECNOLÓGICA FEDERAL DO PARANÁ

CAMPUS CURITIBA

DEPARTAMENTO DE MECÂNICA

ENGENHARIA INDUSTRIAL MECÂNICA

THIAGO CANTOS LOPES

**BANCADA PARA AVALIAÇÃO DE SENSORES PARA
A DETECÇÃO DA FORMAÇÃO DE HIDRATOS**

TRABALHO DE CONCLUSÃO DE CURSO

CURITIBA

2014

THIAGO CANTOS LOPES

BANCADA PARA AVALIAÇÃO DE SENSORES PARA A DETECÇÃO DA FORMAÇÃO DE HIDRATOS

Monografia apresentada à disciplina de Trabalho de Conclusão de Curso 2, do curso de Engenharia Mecânica do Departamento Acadêmico de Mecânica (DAMEC) da Universidade Tecnológica Federal do Paraná (UTFPR), como requisito aprovação na disciplina.

Orientador: Prof. Rigoberto E. M. Morales, Dr.

Co-Orientador: Prof. Daniel R. Pipa, Dr.

CURITIBA

2014

TERMO DE APROVAÇÃO

Por meio deste termo, aprovamos a monografia do Projeto de Pesquisa “Bancada para Avaliação de Sensores para a Detecção da Formação de Hidratos de Ciclopentano”, realizado pelo aluno Thiago Cantos Lopes, como requisito para aprovação na disciplina de Trabalho de Conclusão de Curso 2, do curso de Engenharia Mecânica da Universidade Tecnológica Federal do Paraná.

Prof. Dr. Rigoberto Eleazar Melgarejo Morales
DAMEC, UTFPR
Orientador

Prof. D. Sc. Daniel Rodrigues Pipa
DAELN, UTFPR
Co-orientador

Prof. Dr. Paulo Henrique Dias dos Santos
DAMEC, UTFPR
Avaliador

Prof. Dr. Luciano Fernando dos Santos Rossi
DAMEC, UTFPR
Avaliador

Curitiba, 18 de dezembro de 2014.

AGRADECIMENTOS

Agradeço em primeiro lugar a meus orientadores Rigoberto Morales e Daniel Pipa, pelas sugestões e apoio durante a execução desse trabalho. Agradeço ao professor Amadeu Sum pelas importantes dicas, bem como à minha colega Celina Kakitani pela experiência que compartilhou comigo acerca de hidratos. Agradeço aos meus colegas de laboratório Eduardo Drosczaka e Reinaldo Justiniano pelas dicas e soluções para diversos problemas mecânicos práticos. Agradeço Carlos Silvano da Luz pelas dicas de manufatura e pela grande ajuda na usinagem necessária ao longo do projeto. Por fim agradeço meus colegas de eletrônica Pauline Bostelman, Andressa Del Monego, Cesar Ofuchi, Erik Manosso e Luiz Ribeiro pela ajuda com os aspectos eletrônicos, desde o projeto até a aquisição e tratamento de dados. Todos e cada um foram importantes para a realização do trabalho.9

LISTA DE FIGURAS

Figura 1.1 – Hidrato de metano sendo inflamado.....	1
Figura 1.2 – Modelo de formação de um plugue de hidrato em sistema dominado por óleo	2
Figura 1.3 – Bloqueio de duto por formação de hidratos.....	4
Figura 2.1 – Estruturas cristalinas conhecidas para hidratos (a) I, (b) II e (c) H.....	11
Figura 2.2 – Mecanismo de formação de hidratos em água emulsificada em óleo. ...	12
Figura 2.3 – Curva de equilíbrio típica para hidratos com diferentes frações de inibidor termodinâmico	14
Figura 2.4 – Elementos do transdutor de ultrassom.....	Erreur ! Signet non défini.
Figura 3.1 – Exemplo de agitador magnético ilustrando a agitação promovida	18
Figura 3.2 – Primeiras versões do projeto da célula	19
Figura 3.3 – Versões em flange	20
Figura 3.4 – Versão final da célula de equilíbrio.....	20
Figura 3.5 – Diagrama de forças para o corpo da célula, tratado como vaso de pressão.	22
Figura 3.6 – Secção transversal da célula de equilíbrio com dimensões finais.....	23
Figura 3.7 – Dimensionamento de janelas de pressão	24
Figura 3.8 – Posicionamento da janela na célula de equilíbrio.....	25
Figura 3.9 – Forças atuantes na tampa da janela.	27
Figura 3.10 – Cuba projetada para o controle térmico	29
Figura 4.1 – Célula de equilíbrio.....	32
Figura 4.2 – Tubo rosqueado conforme fornecido.....	33
Figura 4.3 – Usinagem de retrabalho nos tubos de acrílico	33
Figura 4.4 – Teste de vedação da cuba de acrílico	34

Figura 5.1 – Gelo na célula de equilíbrio durante testes preliminares.....	36
Figura 5.2 – Primeira formação bem sucedida de hidratos em maior escala.....	37
Figura 5.3 – (a) Bancada completa, (b) condensação máxima verificada com o isolante.....	38
Figura 5.4 – (a) Emprego do transdutor de ultrassom em pulso eco; (b) Acoplamento do transdutor.....	39
Figura 5.5 – Sinal do ultrassom na fase água.....	40
Figura 5.6 – Sinal do ultrassom na fase ciclopentano.....	41
Figura 5.7 – Sinal do ultrassom observado entre as fases água e ciclopentano em repouso.....	42
Figura 5.8 – Emulsão das fases água e ciclopentano mediante agitação.....	43
Figura 5.9 – Sinal do ultrassom observado durante emulsão das fases.....	43
Figura 5.10 – Água e Ciclopentano dentro da célula de equilíbrio.....	44
Figura 5.11 – Sinal do ultrassom transmitido na fase água.....	45
Figura 5.12 – Gelo e Ciclopentano dentro da célula de equilíbrio.....	46
Figura 5.13 – Hidratos formados após o derretimento do gelo.....	46
Figura 5.14 – Lama de hidratos formada após agitação.....	47
Figura 5.15 – Configuração final dos hidratos.....	47
Figura 5.16 – Sinal de ultrassom obtido com sensor acoplado diante dos hidratos com ganho digital de 30dB.....	48
Figura 5.17 – Sinal de ultrassom obtido com sensor acoplado diante dos hidratos, com ganho digital de 90dB.....	49
Figura 5.18 – Água e ciclopentano ao final do experimento.....	50
Figura 6.1 – Proposta de melhoria para célula para trabalhos futuros.....	53

RESUMO

A formação de hidratos é um importante desafio de segurança e um obstáculo para escoamentos em tubulações de óleo e gás. Hidratos são compostos de inclusão constituídos por água e moléculas hóspedes, que estabilizam o retículo cristalino de pontes de hidrogênio entre moléculas de água formando uma estrutura sólida acima da temperatura de solidificação da água. Os hidratos se formam a altas pressões e baixas temperaturas e sofrem influência de diversos fatores químicos e termodinâmicos. A detecção de hidratos em seus estágios iniciais de formação representaria uma grande vantagem para o setor petrolífero, tanto do ponto de vista de maiores retornos financeiros, quanto do ponto de vista da segurança das operações. Dada essa oportunidade, neste trabalho foi desenvolvida uma bancada que permite a avaliação do desempenho de sensores para a detecção dos processos de formação e crescimento de hidratos. Foi construída uma célula de equilíbrio com acesso óptico (janelas de vidro temperado), tendo em mente os sensores que nela seriam avaliados. O ciclopentano foi empregado para formação de hidratos, devido à possibilidade de formação sob pressões consideravelmente inferiores às normalmente verificadas para demais hidrocarbonetos. Para a formação do mesmo foi desenvolvido um sistema de controle térmico e agitação que permitiu a formação de hidratos em escala apreciável. Foi possível observar o crescimento, aglomeração e gradual endurecimento da camada de hidratos. Os sensores de ultrassom foram empregados, apresentando dificuldade em extrair informações de um sistema repleto de hidratos. Foram propostas sugestões para trabalhos futuros, tendo em vista os desafios e obstáculos encontrados durante a condução do presente trabalho.

Palavras-chave: Hidratos, Sensores de detecção, Garantia de escoamento

ABSTRACT

Hydrate formation is an important safety challenge and an obstacle to hydrocarbons flow in oil and gas pipe lines. Hydrates are inclusion compounds composed of water and guest molecules, which stabilize the crystalline structure of hydrogen bonds between water molecules, forming a solid structure above the solidification temperature of water. Hydrates are formed at high pressures and low temperatures and are influenced by a variety of chemical and thermodynamic factors. The detection of hydrates on early stages of their formation would be a great advantage for the oil industry, both from the point of view of greater financial returns, and from the point of view of operational safety. Given this opportunity, this work was developed a workbench that allows the evaluation of sensors performance for the detection of the formation and growth processes of hydrates. An equilibrium cell with optical access was built (with tempered glass windows), bearing in mind the sensors that would be evaluated. Cyclopentane was employed to promote hydrate formation, in view of the possibility to form hydrates under pressures considerably below those normally observed for other hydrocarbons. In order to promote hydrate formation a thermal control system and a stirring system were developed, allowing the formation of hydrates in appreciable scale. It was possible to observe growth, agglomeration and gradual hardening of the hydrate layer. Ultrasound sensors were employed, revealing difficulty in extracting information from a full hydrates system. Suggestions for further works were proposed, in view of the challenges and obstacles encountered during the course of this study.

Key-words: Hydrates, Detection Sensors, Flow Assurance

SUMÁRIO

AGRADECIMENTOS	
LISTA DE FIGURAS	
RESUMO	
ABSTRACT	viii
1 INTRODUÇÃO	1
1.1 OBJETIVO	6
1.2 JUSTIFICATIVA	7
2 REVISÃO BIBLIOGRÁFICA	9
2.1 HISTÓRICO DO ESTUDO	9
2.2 PROPRIEDADES E CARACTERÍSTICAS DOS HIDRATOS	12
2.3 SENSORES DE ULTRASSOM	15
3 PROJETO E MEMORIAIS DE CÁLCULO	18
3.1 PROJETO DA CÉLULA DE EQUILÍBRIO	18
3.2 MEMORIAL DE CÁLCULO DA CÉLULA DE EQUILÍBRIO	21
3.3 SISTEMA DE CONTROLE TÉRMICO	29
3.4 AVALIAÇÃO DA CARGA TÉRMICA DO SISTEMA	30
4 DESENVOLVIMENTO DA BANCADA	32
5 TESTES REALIZADOS	36
5.1 TESTES DURANTE DESENVOLVIMENTO DA BANCADA	36
5.2 TESTES PRELIMINARES COM SENSORES DE ULTRASSOM	39
5.3 TESTES FINAIS COM SENSORES E FORMAÇÃO HIDRATOS	44
6 CONSIDERAÇÕES FINAIS	51
6.1 CONCLUSÕES	51
6.2 SUGESTÕES PARA TRABALHOS FUTUROS	52
REFERÊNCIAS BIBLIOGRÁFICAS	55
ANEXOS	60

1 INTRODUÇÃO

Hidratos, também designados por clatratos ou compostos de inclusão, são estruturas cristalinas formadas pela água por meio de pontes de hidrogênio, e estabilizadas por moléculas de baixo peso molecular, em geral hidrocarbonetos. Os hidratos estão presentes na natureza de diversas formas e em diferentes circunstâncias, podendo representar potenciais promissores ou obstáculos perigosos. Em tubulações de petróleo, eles freqüentemente se formam dificultando ou até mesmo impedindo o escoamento. Em reservas naturais eles representam uma possível fonte energética. Há muito tempo descobertos e não mais uma mera curiosidade de laboratório, hidratos de gás natural representam um amplo campo de pesquisas, que se estende desde o estudo das forças intermoleculares à mecânica dos fluídos. Há exemplos diversos das oportunidades que os hidratos representam, tal o ilustrado pela Figura 1.1, que mostra um hidrato sendo queimado, ilustrando seu potencial enquanto fonte de energia.



Figura 1.1 – Hidrato de metano sendo inflamado
Fonte: Em Síntese, 2008

No entanto, hidratos são freqüentemente obstáculos, quando, por exemplo, causam bloqueios nas linhas de transporte de hidrocarbonetos. Enquanto recurso, os hidratos motivam pesquisas para detecção, monitoramento e exploração de

jazidas (VOGT, 2003). Enquanto obstáculo, hidratos representam um grande desafio para a indústria energética na prospecção de óleo e gás, e um devido entendimento dos mesmos representa uma oportunidade, tanto em maiores retornos para poços já operacionais, quanto em potencial de extração em novos poços em circunstâncias desfavoráveis.

Hidratos em tubulações transportando gás natural se formam através da combinação de hidrocarbonetos e água. A estrutura sólida formada se assemelha ao gelo comum. Eles se formam em condições específicas de baixas temperaturas e/ou altas pressões, algo que caracteriza muitos poços e tubulações de petróleo, em particular, aqueles em águas profundas (como os da camada pré-sal) e altas latitudes, como no Mar do Norte, próximo à Noruega.

Um dos possíveis mecanismos de formação está ilustrado pela Figura 1.2 que ilustra primeiramente a emulsificação da água (bolhas de água dispersas na fase óleo), em seguida a formação e crescimento de uma casca de hidratos ao redor da água emulsificada, a subsequente aglomeração causada pela atração por capilaridade, culminando na formação de um plugue demasiado grande para o transporte. Esse mecanismo de formação é o modelo proposto pela literatura para formação de plugues de hidratos em sistemas dominados por óleo, isto é com grande percentual de óleo.

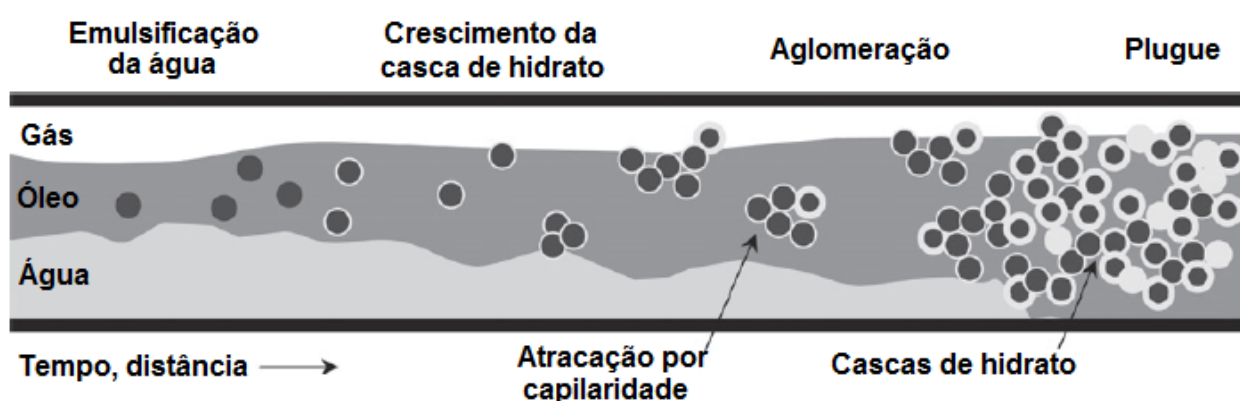


Figura 1.2 – Modelo de formação de um plugue de hidrato em sistema dominado por óleo

Fonte: Sloan, 2011

Ao se formarem, os hidratos podem simplesmente aumentar a viscosidade do fluído, ou se agregarem e formar plugues, bloqueando o escoamento e oferecendo um sério e perigoso obstáculo para ser removido. Frequentemente, busca-se evitar sua

formação, apesar de que, com os altos custos associados à prevenção completa da formação dos mesmos, existe um movimento de diversas empresas na direção de administrar os riscos dos hidratos, através de processos como: o uso de anti-aglomerantes, retardar por tempo suficiente a formação (uso de inibidores cinéticos) e converter toda água da tubulação em hidratos “secos” que se aglomeram muito mais dificilmente (LUND *et al.*, 2004; TALLEY *et al.*, 2007).

Nos escoamentos típicos nessas tubulações é freqüentemente difícil detectar hidratos, em especial antes dos mesmos estarem aglomerados em um plugue e bloqueando o escoamento. Segundo Sloan *et al.* (2011), uma estratégia freqüentemente usada é a de monitorar a pressão ao longo de diversos pontos da tubulação e, a partir desse monitoramento, detectar obstáculos ao escoamento. Esses obstáculos são caracterizados por um aumento da pressão anterior ao ponto de bloqueio, seguido de uma queda brusca após a região de bloqueio. Observado um ponto com pressão maior que o normal e outro com pressão inferior ao normal, pode-se inferir que um bloqueio (possivelmente de hidratos) se encontra entre tais pontos. Esse método é eficiente para detectar hidratos que já estão suficientemente grandes para começar a causar problemas e é provável que no momento em que esse método indicar a presença de hidratos, os mesmos já estejam aglomerados em um plugue, ou prestes a formar um plugue, que deverá ser remediado com todos os riscos e custos associados aos processos de remoção disponíveis.

Assim, pode-se observar uma oportunidade grande na detecção de hidratos de menor tamanho que estão em processo de aglomeração, objetivando a detecção de possibilidades de formação de plugues, como o ilustrado na Figura 1.3 antes que os mesmos se formem e possibilitando uma ação preventiva corrigindo algum sistema em falha ou injetando uma quantidade maior de inibidores. Tem-se em mente a prevenção do problema e não sua remediação, algo que terá maiores chances de sucesso caso sejam combinadas técnicas que previnam hidratos (as quais são várias já estabelecidas e conhecidas) com metodologias para a detecção de hidratos que informem se as técnicas de prevenção estão funcionando adequadamente (ultrassom, infravermelho, etc.).



Figura 1.3 – Bloqueio de duto por formação de hidratos
Fonte: Arquivo da Petrobras

O problema consiste em desenvolver uma instrumentação tecnicamente viável para detectar hidratos, diferenciando seus tamanhos (e preferencialmente propriedades), nas tubulações de transporte de petróleo. Deve-se comentar que esse desafio não é simples, visto que as tubulações costumam conter uma grande gama de elementos tais como óleo, gás, água, sedimentos, etc. Para isso, no entanto, é preciso dar um primeiro passo na direção da detecção de hidratos e definir métodos e técnicas que, possuindo aplicações viáveis às tubulações de petróleo, permitam detectar os hidratos em condições mais controladas, como as de laboratório.

Antes de testar a detecção de hidratos em escoamento, parece claro que é preciso detectá-los estaticamente em uma célula fechada. Deve-se sempre ter em mente que hidratos se formam, na maior parte das vezes (pois há formação de hidratos de H_2S e CO_2), na presença de hidrocarbonetos (gases ou líquidos) e que esses são, em geral, inflamáveis. Além disso, os hidratos requerem pressões elevadas para sua formação (ou temperaturas muito baixas), o que implica em sérios desafios do ponto de vista de segurança.

Têm sido relatadas pesquisas (ZYLYFTARI,2013; CORAK, 2011) trabalhando com hidratos de um material em especial, o ciclopentano, um líquido incolor que apresenta a conveniente propriedade de formar hidratos à pressão atmosférica (DIRSAL, 2012), algo que diminui um pouco os riscos associados a gases inflamáveis submetidos a altas pressões. Deve-se ter em mente que o

ciclopentano é uma substância explosiva (como a maioria dos hidrocarbonetos que formam hidratos) e deve-se portanto ter os cuidados necessários para poder utilizar o ciclopentano com segurança para pesquisas de formação de hidratos.

Dentre os gases, o propano também possui uma curva bem condicionada para a formação de hidratos sob condições menos extremas, permitindo a formação de hidratos em pressões de cerca de 10 bar para temperaturas inferiores a 8° C. Desse modo a formação de hidratos de propano também se configura como uma alternativa interessante para testes de detecção.

1.1 OBJETIVO

Este trabalho tem por objetivo o desenvolvimento de uma bancada experimental que permita a condução de testes de detecção do processo de formação de hidratos de ciclopentano. Pretende-se empregá-la para verificar a capacidade de utilização de sensores de ultrassom, buscando avaliar a possibilidade de criação de um sistema de instrumentação que possa detectar o aparecimento e o crescimento de hidratos de ciclopentano em tempo real.

Este objetivo se divide em três sub-objetivos. O primeiro consiste no projeto, especificação e montagem de uma célula de equilíbrio que permita a formação de hidratos de maneira controlada e segura. É de interesse que essa célula possibilite o acompanhamento visual da formação e a conexão de sensores com o mínimo possível de material entre eles e o interior da célula, para a etapa de testes. É de interesse ainda que essa bancada possa em um momento futuro ser empregada para formação de hidratos de outros materiais, como o propano ou o metano. Conseqüentemente, é interessante que a bancada suporte pressões superiores a 30 bar.

O segundo sub-objetivo consiste na formação de hidratos de ciclopentano em escala suficiente para teste dos sensores. Para tal é necessário que essa célula possa ser refrigerada por um sistema de controle térmico, permitindo alcançar as temperaturas de formação de hidratos. É preciso também que a célula possa ser agitada intensamente em seu interior para que a formação de hidratos não se limite a uma fina interface. Conseqüentemente, será requerido um sistema de agitação eficiente.

O terceiro objetivo consiste na realização de testes com sensores de ultrassom e subseqüente avaliação de seu desempenho na detecção de hidratos e de perspectivas de sua aplicabilidade prática.

Adicionalmente, objetiva-se também acumular conhecimentos e experiência para um futuro projeto de tubulações que promovam formação de hidratos em diferentes tipos de escoamento, para testes em regime transiente e para uma instrumentação mais próxima do problema real.

1.2 JUSTIFICATIVA

Existem diversos estudos publicados a respeito de hidratos, suas propriedades, suas condições de formação e sobre os problemas que eles representam. Esforços referentes à indústria de petróleo e gás por muito tempo se concentraram nas técnicas de prevenção de formação de hidratos, entretanto cada vez mais se movem para a gestão de riscos (*risk management*). Tanto para verificar que os processos de prevenção de hidratos estão funcionando adequadamente, quanto para ter mais segurança na administração de riscos quando se aplicam inibidores cinéticos ou anti-aglomerantes. Percebe-se na detecção de hidratos pequenos e médios (aglomerados sem ainda formar plugue) um potencial muito promissor para oferecer mais segurança às operações.

A detecção de hidratos antes de uma formação de plugues pode permitir um uso mais moderado de inibidores, e orientar uma injeção maior dos mesmos apenas mediante detecção de que uma situação mais crítica se aproxima. Também é possível tentar inferir uma falha de algum sistema com base em um aumento da quantidade e tamanho de hidratos formados. Sabe-se, por exemplo, que o uso excessivo de metanol (um dos mais utilizados inibidores termodinâmicos, fora do Brasil) pode prejudicar a qualidade do produto final e também representa sérios impactos ambientais, além de problemas com sua toxicidade e conseqüentes desafios do ponto de vista de segurança do trabalho e das operações.

O emprego do ciclopentano como molécula hóspede do processo de formação de hidratos se justifica pelo fato de o mesmo formar hidratos sob pressões próximas à pressão atmosférica, permitindo uma célula de janelas mais finas, bem como reduzindo os riscos associados a substâncias inflamáveis pressurizadas. Além disso, o ciclopentano forma hidratos de estrutura II, que se forma em tubulações de óleo e gás, assim se estará detectando hidratos estruturalmente semelhantes aos do problema real. O ciclopentano apresenta por principal risco sua fácil inflamabilidade, além de um pequeno grau de toxicidade. É perfeitamente possível manipulá-lo em laboratório com segurança, sua classificação NFPA 704 é idêntica a da acetona (inflamabilidade grau 3, toxicidade grau 1 e reatividade grau 0) (MERK MILLIPORE,

2009). O ciclopentano é inflamável facilmente a temperatura ambiente (da mesma forma que gasolina, álcool etílico, acetona, entre diversas outras substâncias de uso cotidiano). Isso implica em procedimentos padrão de segurança associados a substâncias inflamáveis, conforme descrito por Merck (2009). Por outro lado o laboratório de ciências térmicas possui experiência em trabalhos com metano, o qual é ainda mais facilmente inflamável. Do ponto de vista de toxicidade a exposição pode causar irritação ou pequenos ferimentos residuais. O emprego de luvas de borracha para manuseio é portanto recomendado (MERCK MILLIPORE, 2009). Tendo em vista que o laboratório também possui experiência em lidar com substâncias de igual e maior grau de toxicidade que o ciclopentano (tais qual o metano e o mono-etilenoglicol), a mesma não se apresenta como uma grande ameaça do ponto de vista da segurança das operações.

Para poder saber se um método de detecção funcionará na indústria, é preciso primeiramente testar seu princípio de funcionamento em laboratório, para tal, um primeiro passo é o da detecção dos hidratos em estado estacionário. Percebe-se assim uma grande oportunidade no desenvolvimento de tal bancada experimental que permita a formação controlada de hidratos e ofereça a capacidade de testar sensores. Essa oportunidade é reforçada tendo em visto que ela se encaixa no Projeto firmado entre a UTFPR, através do Laboratório de Ciências Térmicas (LACIT), e a empresa REPSOL/SINOPEC e, sendo assim, os recursos financeiros necessários estão disponíveis para o presente projeto de pesquisa.

2 REVISÃO BIBLIOGRÁFICA

Neste capítulo são apresentados um breve histórico dos estudos de hidratos, seus princípios fundamentais teóricos, bem como os principais desafios que eles representam. Em seguida serão apresentados brevemente o princípio de funcionamento dos sensores de ultrassom.

2.1 HISTÓRICO DO ESTUDO

Os hidratos de gás natural consistem em estruturas cristalinas (hospedeira) de água contendo moléculas de gás, denominadas de hóspedes, dentro de cavidades presentes na estrutura. Tipicamente são formados a partir dos gases presentes em poços de petróleo como o metano, etano, propano, dióxido de carbono e o ácido sulfídrico.

Os hidratos foram formados em laboratório e documentados pela primeira vez por Davy (1811). Ele formou hidrato de cloro a partir de uma solução saturada de cloro resfriada abaixo de 9°C e submetida à pressão atmosférica. Conhecimento foi sendo acumulado ao longo do tempo na área, pelos esforços combinados de diversos pesquisadores como Villard (1888) e de Forcrand (1902) diferenciando os hidratos orgânicos de hidratos inorgânicos e do gelo, propondo regras estequiométricas para a formação de hidratos e estabelecendo as condições de formação para os mesmos (em função da temperatura e pressão).

Hammerschmidt (1934), no entanto, foi o primeiro a levar os estudos à indústria de gás e verificar que hidratos estavam bloqueando linhas de transmissão, não raro acima da temperatura de congelamento da água. A partir desta descoberta, uma nova motivação surgiu para o estudo dos hidratos não mais como mera curiosidade laboratorial, mas também como um conhecimento de grande e crescente importância para o setor energético. Hammerschmidt (1939) propôs ainda possíveis causas de aceleração do processo de formação de hidratos, dentre elas: velocidades altas de escoamento, oscilações de pressão e indução por adição de pequenos cristais de hidrato.

Os estudos realizados por Hammerschmidt (1934) na indústria logo incluíram investigações referentes a inibidores de hidratos como o metanol e sais de cloro (Deaton e Frost, 1946, Bond e Russel, 1949). A motivação era evitar bloqueios nas tubulações impedindo a formação de hidratos.

Um dos grandes esforços na área foi o estabelecimento de diagramas de equilíbrio de fases, algo que oferecia um obstáculo associado à existência de inúmeras composições de gases naturais. O esforço direcionou-se então ao estabelecimento de correlações. Wilcox *et al.* (1941) propuseram correlações para a formação através de constantes de equilíbrio, definidas como a razão entre a fração molar de gás na fase vapor e sua fração molar na fase sólida. Katz (1959) determinou essas constantes de equilíbrio para diversos gases, desenvolvendo e refinando técnicas preditivas para o equilíbrio de fases.

Empregando técnicas de difração de raios-X, Stackelberg e Müller (1951) estudaram a interação dos hidratos com ondas eletromagnéticas para determinar suas estruturas cristalinas. Pauling e Marsh (1952) postularam mais tarde que os hidratos de gás natural se formavam em uma de duas estruturas (I e II), essas são de fato as estruturas de hidratos mais encontradas em problemas reais, porém, laboratorialmente pode-se ainda formar uma terceira estrutura (H) descoberta por Ripmeester *et al.* (1987). Essa terceira estrutura é dificilmente encontrada em casos práticos da indústria, e requer duas moléculas hospedes para se formar, uma grande e uma pequena como metano e metilciclohexano. Essas três estruturas cristalinas estão representadas na Figura 2.1.

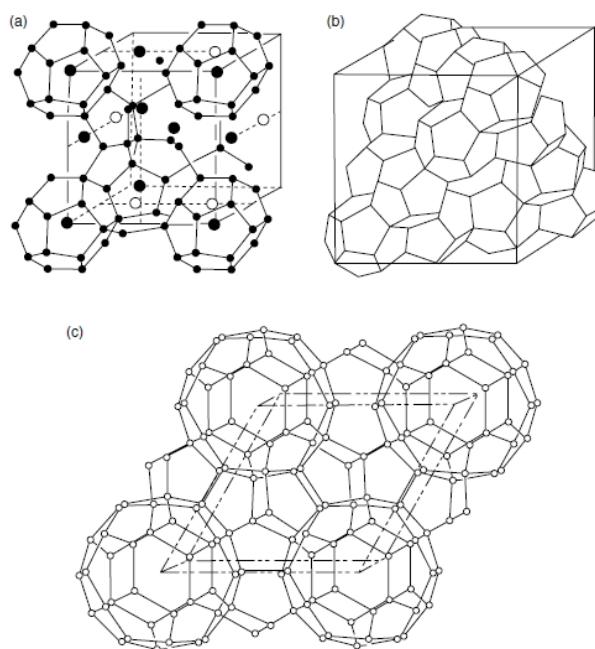


Figura 2.1 – Estruturas cristalinas conhecidas para hidratos (a) I, (b) II e (c) H.

Fonte: Sloan *et al*, 2008

Uma vez conhecidas as estruturas cristalinas dos hidratos foi possível um refino significativo dos modelos termodinâmicos que descreviam os mesmos. Empregando termodinâmica estatística, usando propriedades microscópicas como potencial intermolecular, van der Waals e Platteeuw (1959) propuseram a base dos atuais modelos para a determinação de curvas de equilíbrio. Diversos pesquisadores contribuíram para refinar o modelo de van der Waals, como McKoy e Sinanoglu (1963) e Holder *et al* (1988). Atualmente, existem alguns softwares disponíveis para a determinação de condições de formação, como o CSMHyd e o DBR hydrate. Esses softwares costumam apresentar erros pequenos em temperatura para suas predições entre (0.4 e 0.66K (Sloan *et al*. 2008)), sendo suficientes para a maioria das aplicações de engenharia.

A maturidade dos hidratos enquanto campo de estudos próprio se consolida com a proliferação de estudos cinéticos (dependentes do tempo) dos mesmos, saindo dos diagramas de equilíbrio. Os primeiros estudos nesta direção ocorreram na antiga União Soviética por um grupo liderado por Makogon (1965) e motivado pela expectativa de usar hidratos como uma fonte de energia, mas também visto que tais resultados seriam de extrema importância para problemas de formação de hidratos em linhas de transmissão e equipamentos de processamento. Até a década de 90, havia poucos grupos de pesquisadores investigando aspectos cinéticos dos

hidratos, como Holder *et al.* (1982) e Sloan *et al.* (1985), mas a partir da metade dos anos 90, diversos grupos de pesquisadores começaram a investigar características dinâmicas dos hidratos. Uma das motivações para esse tipo de pesquisa é a busca da indústria do óleo e gás por substituir os caros processos de prevenção de hidratos e buscar apenas gerir os riscos dos mesmos (*risk management*), ou seja, permitir a formação de hidratos desde que esses não se aglomerem em plugues e permitam o escoamento, seja retardando a formação dos mesmos ou impedindo sua aglomeração (SLOAN *et al.*, 2011).

2.2 PROPRIEDADES E CARACTERÍSTICAS DOS HIDRATOS

Hidratos são sólidos, tendo em vista que são estruturas cristalinas, cujas ligações intermoleculares envolvem a criação de pontes de hidrogênio estabilizadas, em baixas temperaturas e altas pressões, pela presença da molécula hóspede, sem que haja qualquer ligação química entre esta e as moléculas de água ao seu redor (CHANDRAGUPHTAN, 2010). Visto que as moléculas hóspedes são, em geral, insolúveis em água e que estas são necessárias para a formação de hidratos, este processo é um fenômeno de interface.

Na maioria dos casos práticos (setor energético), no entanto, a água entra em contato com as moléculas hóspedes ao longo de um escoamento, logo a interface de formação não é uma região fixa no espaço. Os meios pelos quais a água entra em contato com os gases que formam hidratos variam de acordo com parâmetros do escoamento. Uma das possíveis formas para este contato consiste na emulsificação da água em óleo, o qual é apolar e, portanto dissolve as moléculas de gás. (Sloan 2011) O mecanismo de formação de hidratos nestas circunstâncias esta ilustrado pela Figura 2.2, a seguir.

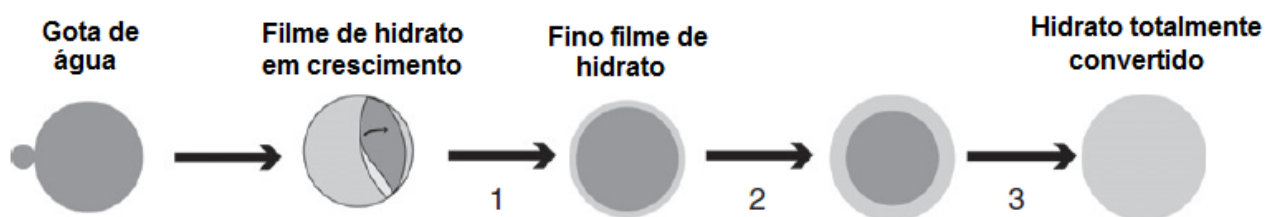


Figura 2.2 – Mecanismo de formação de hidratos em água emulsificada em óleo.

Fonte: Sloan *et al.* 2011

Hidratos são porosos (permitindo certa passagem de água ou gás) e, mediante disponibilidade de água e gás, tendem a crescer ou se aglomerar com outros hidratos mediante contato. A aglomeração se deve a disponibilidade de água livre entre dois hidratos, a qual gera atrações devidas à capilaridade e se converte posteriormente em hidrato também. A Figura 1.2 ilustra o processo de aglomeração e formação de plugues, que consistem em aglomerações grandes o suficiente para parar o escoamento, aderindo às paredes da tubulação. Tendo isso em vista, hidratos motivam diversos estudos cujo objetivo é evitá-los e monitorá-los (TOHIDI, 2008 e 2009; LUZINOVA, 2011, DOBBS, 2008).

Outra propriedade de hidratos é sua capacidade de concentrar grande quantidade de gases em volumes pequenos. Tendo em vista que a cavidade das estruturas de hidratos costuma ser da mesma ordem de grandeza que as moléculas de gás com uma razão ideal entre volume da molécula e da cavidade entre 0,86 e 0,98 (SLOAN *et al.*, 2011), o gás está razoavelmente compactado (apesar de ocupar um volume maior do que caso estivesse em estado líquido) podendo causar uma expansão em volume de até 120 vezes caso seja liberado, algo que carrega sérias implicações do ponto de vista de segurança.

Tendo em vista as ligações químicas que formam as estruturas cristalinas dos hidratos (pontes de hidrogênio), é razoável inferir que elementos que possuem forte interação com as mesmas podem dificultar a estabilização das estruturas de hidratos. Substâncias como sais e alguns alcoóis, em particular metanol e etileno glicol, são empregadas como inibidores de hidratos, denominados inibidores termodinâmicos por deslocar o equilíbrio termodinâmico dos mesmos (SLOAN *et al.*, 2008). A Figura 2.3 ilustra a influência da adição de inibidores termodinâmicos no deslocamento da curva de equilíbrio de hidratos: hidratos se formam na região cinza do gráfico (região de altas pressões e baixas temperaturas) ao adicionar o inibidor termodinâmico (metanol), a curva tracejada (curva de formação de hidratos) se desloca para maiores pressões e menores temperaturas. Quanto mais inibidor for adicionado, mais a curva se desloca. A linha escura indica o estado em que o escoamento de uma tubulação se encontra em função da distância do poço em que o óleo é extraído, sendo que cada tubulação possui uma curva característica. A distância indicada é medida a partir do poço onde o óleo é extraído. No caso da curva abaixo seria necessária a adição de cerca de 25% de metanol em volume para

inibir completamente a formação de hidratos. Isso é determinado observando as curvas de formação de hidratos mediante adição do inibidor (curvas em pontilhado), sendo que para esse caso uma curva intermediária entre as curvas de 20% e 30% manteria todos os pontos da tubulação fora da região de formação de hidratos.

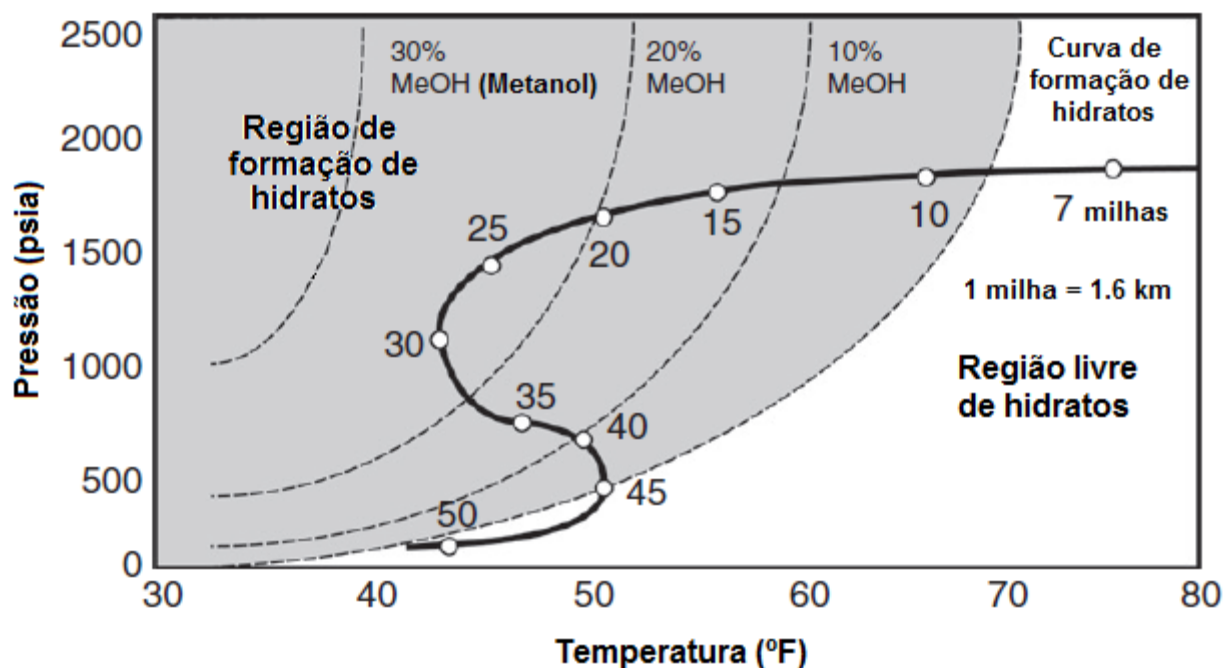


Figura 2.3 – Curva de equilíbrio típica para hidratos com diferentes frações de inibidor termodinâmico

Fonte: Sloan *et al.*, 2011

Além da técnica de adição de inibidores termodinâmicos, a prevenção de hidratos pode ser alcançada pelo aquecimento da tubulação, anti-aglomerantes ou inibidores conforme descrito na literatura (SLOAN *et al.*, 2011). Existem técnicas patenteadas para garantir o escoamento a frio mediante a presença de hidratos (LUND *et al.*, 2004; TALLEY *et al.*, 2007) buscando impedir a aglomeração dos mesmos. Através de uma formação controlada de partículas de hidratos, essas técnicas buscam limitar a quantidade de água ao redor das partículas de hidrato e com isso minimizar os processos de aglomeração.

Caso plugues de hidratos tenham sido formados existem técnicas para a sua remediação. Essas possuem por princípio induzir o sistema para fora da região de formação de hidratos. A primeira técnica consiste na depressurização da linha, visando causar a instabilidade dos hidratos ao deslocar o sistema para baixo da

curva de equilíbrio de formação de hidratos. A segunda técnica consiste no aquecimento da linha, visando ocasionar a instabilidade dos hidratos ao deslocar o sistema para a direita da curva de equilíbrio de formação de hidratos. A terceira técnica consiste na adição de inibidores termodinâmicos sobre o plugue, deslocando a curva de equilíbrio para além do ponto em que a linha se encontra. Descrições mais detalhadas das vantagens e desvantagem de cada método, bem como das precauções de operação foram detalhadas por Sloan *et al.* (2011).

O processo de formação de hidratos costuma ser lento e diversos fatores como o escoamento, a temperatura e a presença de inibidores podem afetar o processo cineticamente. Do ponto de vista da temperatura, quanto mais frio estiverem a água e o hidrocarboneto hóspede, mais rápido é o processo de formação. A distância em Kelvin de um determinado ponto dentro da região de formação até a curva de equilíbrio é denominada o grau de subresfriamento daquele ponto. Em laboratório, é comum o uso de subresfriamento para acelerar o processo de formação (CORAK, 2011; ZYLYFTARI, 2013). Visto que a nucleação é um processo que pode demorar significativamente, este é freqüentemente acelerado através da adição de um pequeno pedaço de gelo (BAYATI, 2013).

Enfim, existem poucos estudos direcionados ao desenvolvimento de sensores para a detecção de hidratos, sendo que, em geral, os estudos deste campo têm por objetivo a determinação de propriedades ou mecanismos de formação, ou ainda um meio de inibir a formação com segurança. A detecção de hidratos propriamente dita é ainda um desafio que não foi devidamente atacado. Existem diversos meios de se inferir informações acerca do comportamento de um escoamento em tubulações de petróleo, mas poucos são os estudos direcionados à inferência da presença de hidratos em escoamentos e das características (como tamanho) dos mesmos.

2.3 SENSORES DE ULTRASSOM

Os sensores de ultrassom têm seu funcionamento fundamentado na conversão de sinais elétricos em ondas mecânicas (emissão) e ondas mecânicas em sinais elétricos (recepção). Sensores de ultrassom empregam cristais piezoelétricos.

Esses cristais têm a capacidade de converter tensão elétrica em pressão e pressão em tensão elétrica. Ao aplicar ao cristal emissor um sinal elétrico, esse emite uma onda sonora em frequência superior à audível pelo ouvido humano (por isso ultrassom). Essa onda é transmitida ao meio ao qual o transdutor está acoplado e pode ser refletida, absorvida ou propagada quando atinge uma nova interface. Pode-se empregar então um segundo transdutor para converter a onda mecânica em sinal elétrico (ou ainda receber no mesmo transdutor de emissão as reflexões do pulso enviado) e, a partir das características do sinal elétrico recebido, inferir informações a respeito do objeto estudado. A Figura 2.4 ilustra os principais elementos de um transdutor de ultrassom.

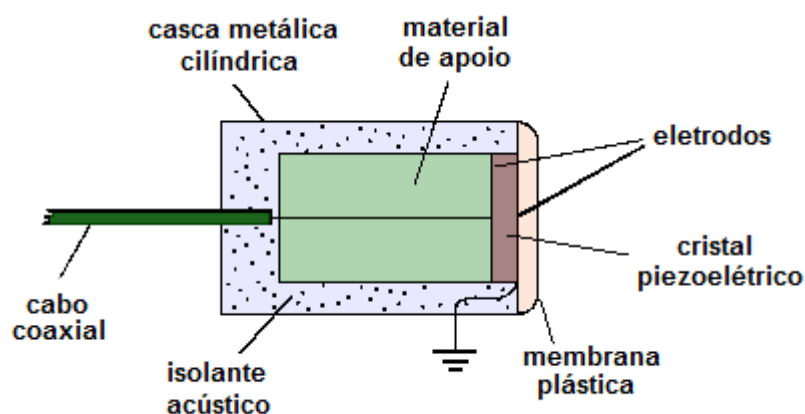


Figura 2.4 – Elementos de um transdutor de ultrassom
Fonte: adaptado de Cyberphysics, 2014

O cabo (neste caso coaxial) tem a função de transmitir o sinal adquirido. Os eletrodos realizam a aquisição do sinal elétrico produzido pelo cristal. A membrana plástica tem a função de facilitar o acoplamento do transdutor. O isolante acústico protege o cristal piezoelétrico de vibrações externas. Por fim o material de apoio tem por função oferecer ao cristal um apoio que permita sua vibração mediante excitação e a casca metálica tem por função a proteção do transdutor.

Segundo Santin (2003), a energia sônica refletida pelas interfaces depende em maior grau do estado físico do que se encontra do outro lado da interface e em menor grau das propriedades específicas dos materiais.

As aplicações mais freqüentes do ultrassom incluem inspeções não destrutivas de trincas internas. O sinal sonoro é refletido na trinca, permitindo assim detectar defeitos no material ou na peça. Também são aplicações a inspeção de

soldas, chapas e a identificação, localização e dimensionamento de descontinuidades. Essas aplicações mais comuns tratam principalmente de um pequeno número de interfaces sólido-gás como a localização de uma irregularidade. Neste trabalho, buscar-se-á a detecção da presença de hidratos diante do sensor (emissor-receptor) ou entre dois sensores. Espera-se para isso que os hidratos afetem as ondas mecânicas de alguma forma característica.

3 PROJETO E MEMORIAIS DE CÁLCULO

3.1 PROJETO DA CÉLULA DE EQUILÍBRIO

O elemento central do trabalho realizado consiste em projetar e construir uma célula de equilíbrio onde fosse possível formar hidratos de forma controlada. Para tal se projetou uma célula de equilíbrio capaz de responder aos desafios inerentemente associados aos hidratos.

Munido de informações acerca da necessidade de agitação para que se inicie o processo de formação de hidratos, inferiu-se que a célula deveria ter um formato que facilitasse a agitação.

Visto que o laboratório (LACIT) já possuía experiência no emprego de agitadores magnéticos para prover a agitação, decidiu-se pelo emprego da mesma estratégia. O agitador magnético intrínseco dispensa o uso de um agitador mecânico interno, o qual requereria uma vedação mais complexa, visto que uma das partes estaria em movimento (em particular para empregos em alta pressão).

A exemplo das aplicações convencionais em laboratórios de química para os agitadores, optou-se por um interior cilíndrico com a altura na direção vertical como ilustrado na Figura 3.1. Essa decisão também foi tomada com base nas dificuldades em garantir agitação adequada em outra célula de equilíbrio do laboratório, em que a orientação da altura do cilindro era horizontal.



Figura 3.1 – Exemplo de agitador magnético ilustrando a agitação promovida

Fonte: SP LABOR (2014)

A segunda demanda clara que se apresentava na etapa de projeto era a necessidade de permitir o acesso a sensores e câmeras, de modo a poder adequadamente monitorar o processo. Decidiu-se assim que a célula deveria possuir janelas que permitissem adequada iluminação e visualização dos processos que nela ocorressem.

Sabendo das dificuldades de acoplar os sensores de ultrassom em superfícies rugosas ou irregulares (SANTIM, 2003), optou-se por adicionar à célula superfícies lisas entre as janelas, bem como um número maior de janelas para visualização dos processos. Assim, chegou-se ao conceito de uma célula com quatro janelas intercaladas por paredes lisas e retas.

Uma última característica que a célula deveria ter para experimentos futuros é a possibilidade de acoplar sensores internos. Isso foi alcançado baseando-se no que já era feito no laboratório e adicionando à célula tomadas para roscas cônicas em padrão NPT 1/8" (ASME, 1983). Essas roscas permitem fácil vedação e suas posições podem ser facilmente vedadas por parafusos de mesma rosca, comercialmente disponíveis.

Várias versões da célula de equilíbrio foram então desenvolvidas. Em um primeiro momento optou-se por um formato octogonal, imaginando que isso facilitaria a confecção das janelas. Entretanto, após contato com alguns potenciais fabricantes, foi estabelecido que o tempo e custo necessário para remoção de material inviabilizava tal formato. Decidiu-se, assim partir de um formato cilíndrico e só cortar as laterais na medida do necessário. Duas das primeiras versões são ilustradas nas Figuras a seguir. A Figura 3.2 ilustra as primeiras versões do projeto.

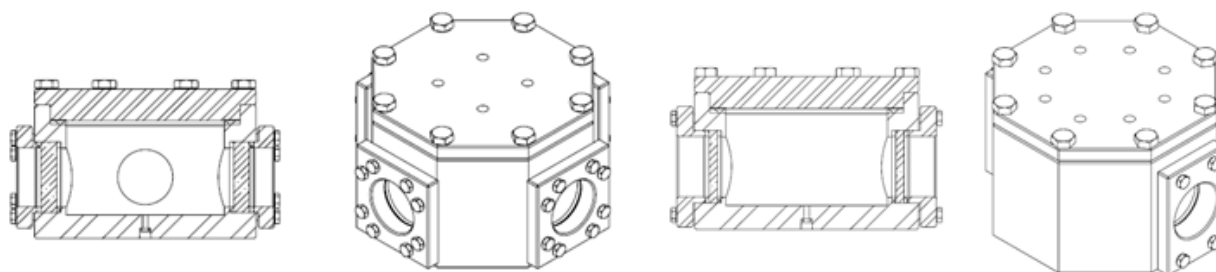


Figura 3.2 – Primeiras versões do projeto da célula

Fonte: Autoria própria

Inicialmente, considerou-se que poderia ser necessário empregar uma flange na tampa superior da célula para permitir o emprego de parafusos maiores

capazes de suportar maior carga, além de oferecer junção mais firme entre as faces. Essa idéia foi descartada após verificar que a carga nesses parafusos não seria tão exigente a ponto de justificar o imenso trabalho e custo de desbaste que estaria associado às flanges. Isso será quantitativamente mostrado mais adiante no memorial de cálculo. As versões flangeadas consideradas estão ilustradas na Figura 3.3

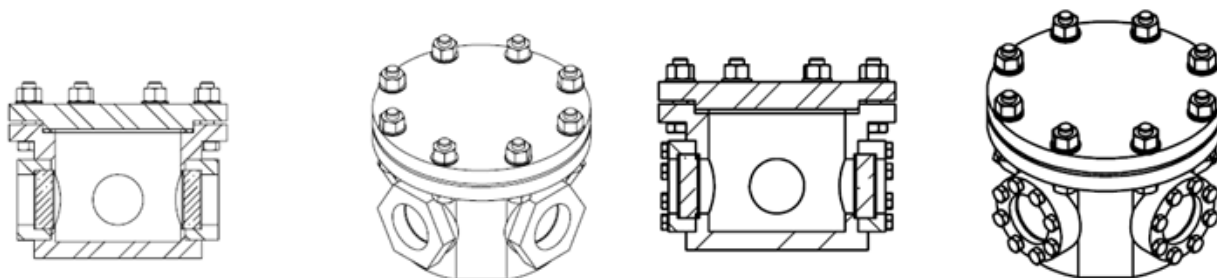


Figura 3.3 – Versões em flange

Fonte: Autoria Própria

Uma idéia considerada foi a confecção das tampas das janelas com uma rosca M50, mas ela foi descartada devido à dificuldade técnica de se fazer uma rosca correspondente na base da célula, onde essa deveria encaixar-se. A versão final da célula é ilustrada pela Figura 3.4, e seus desenhos técnicos encontram-se nos anexos de A a I.

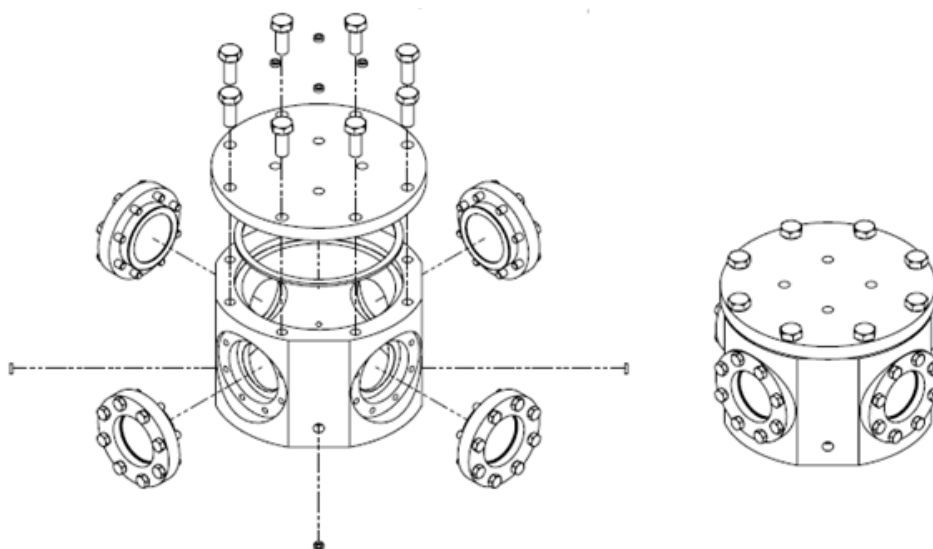


Figura 3.4 – Versão final da célula de equilíbrio

Fonte: Autoria própria

A versão final mostra-se flexível, permitindo que as janelas sejam facilmente trocadas por outras de outro material. Além disso, as várias tomadas adicionadas permitem que a célula seja instrumentada de várias maneiras. Os anéis de vedação empregados também podem ser substituídos por outros anéis de outros materiais. Em princípio se especificou o PTFE (Teflon) tendo em vista recomendações de um dos possíveis fornecedores de ciclopentano (MERCK MILLIPORE, 2009) que recomenda este material para contato permanente com o produto. Caso se esteja trabalhando com materiais que não possuam a característica de atacar quimicamente a borracha, um O-ring também pode ser usado e substituir os discos de PTFE.

3.2 MEMORIAL DE CÁLCULO DA CÉLULA DE EQUILÍBRIO

Ao projetar um equipamento é importante avaliar quantitativamente sua segurança. No caso, trata-se de um vaso de pressão que pode ser empregado em trabalhos futuros para formação de hidratos de materiais que exigem uma pressão mais elevada.

Deve-se portanto estabelecer uma relação quantitativa entre a pressão de trabalho e o coeficiente de segurança da operação sob tal pressão. Essas equações (desenvolvidas a seguir) são uma referência importante para futuros usuários da célula, os quais precisam ser informados das exigências técnicas inevitavelmente associadas a altas pressões. A partir dessas relações, deve-se escolher um coeficiente de segurança mínimo adequado para operação e estabelecer assim uma pressão limite de trabalho para o equipamento e recomendar que não se pressurize a célula além desse limite.

Foram considerados os seguintes aspectos no dimensionamento da célula: pressão sobre o corpo principal da célula, pressão sobre as janelas laterais e a carga axial nos parafusos das janelas e da tampa superior.

Primeiramente considera-se a espessura do corpo da célula. A partir da Figura 3.5 pode se estabelecer uma relação integral entre a pressão e as forças que devem atuar ao longo da espessura do vaso de pressão. Considerando o diferencial de área Jacobiano para coordenadas cilíndricas chega-se à expressão escrita na equação (1). Essa expressão é obtida através do equilíbrio de forças na direção y e

considerando que as forças de cada lado do vaso devem ser iguais. Para obter a expressão abaixo, integra-se a componente em y da força de pressão ao longo de meia volta do vaso de pressão.

$$F = \frac{1}{2} \int_0^{\pi} l P \sin \theta r d\theta \quad (1)$$

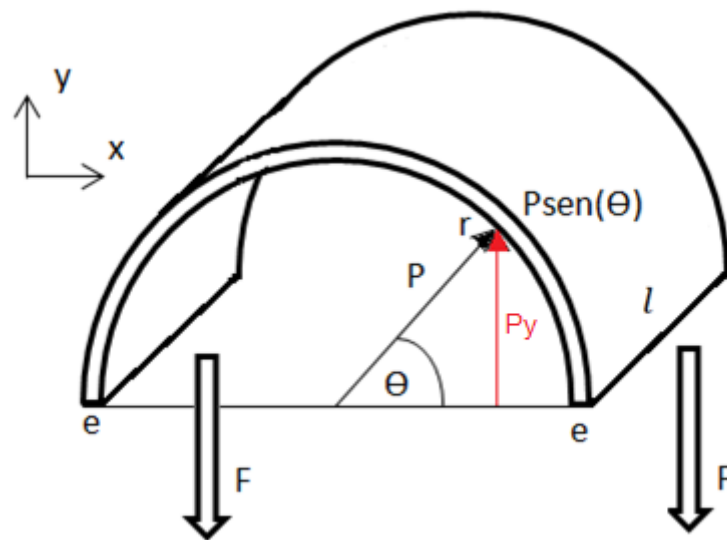


Figura 3.5 – Diagrama de forças para o corpo da célula, tratado como vaso de pressão.
Fonte: Autoria própria

Denota-se por F a força atuando em cada lado, por e a espessura do vaso de pressão, por P a pressão no interior do vaso. Denota-se ainda por l e r , o comprimento do vaso de pressão e seu raio respectivamente. A expressão obtida pode ser resolvida analiticamente. Resultando em:

$$F = \frac{1}{2} l P r (-\cos \pi + \cos 0)$$

$$F = l P r$$

Pode-se definir o coeficiente de segurança CS como a razão entre a tensão (σ) calculada e a tensão de escoamento do material (σ_e). Considerando a área de atuação de cada força F como $e l$, o material de que a célula é feita (aço AISI 304) (ASM, 2014), pode-se chegar à equação (2) e à equação (3).

$$F = \sigma l e = l P r$$

$$\sigma = \frac{P * r}{e}$$

$$CS = \frac{\sigma}{\sigma_e} = \frac{P * r}{e * \sigma_e} \quad (2)$$

$$P = \frac{e * \sigma_e}{CS * r} \quad (3)$$

A equação (2) fornece o coeficiente de segurança associado à pressão de trabalho escolhida, enquanto a equação (3) fornece a pressão máxima de trabalho para um coeficiente de segurança escolhido. Para emprego dessas expressões é necessário estabelecer um diâmetro característico para o vaso de pressão. A Figura 3.6 mostra a seção transversal da base projetada para célula de equilíbrio. Nela estão destacadas as espessuras tomadas por características tanto em sua parte lateral como inferior.

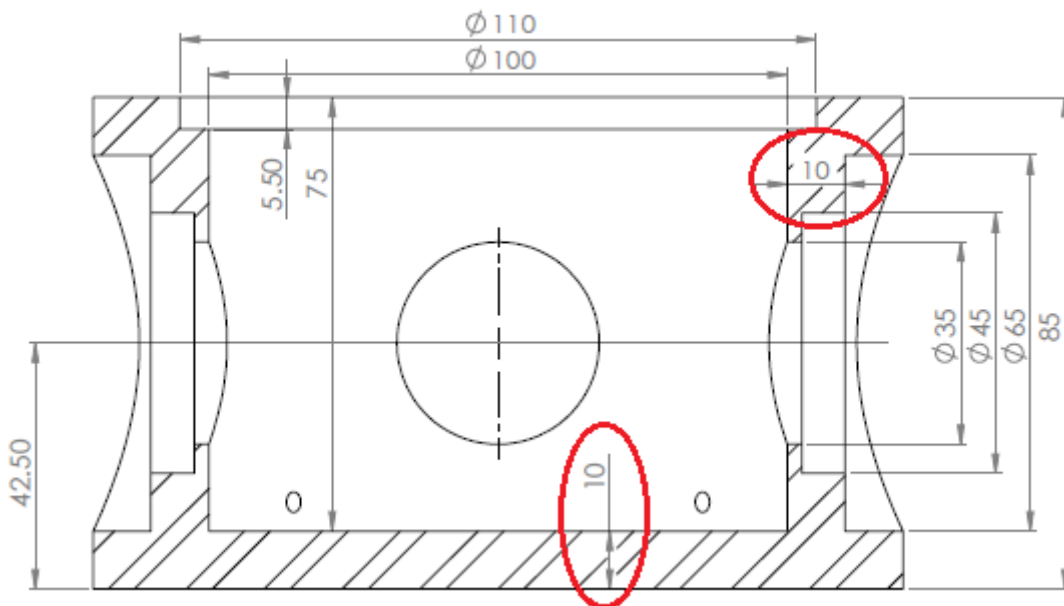


Figura 3.6 – Seção transversal da célula de equilíbrio com dimensões finais
Fonte: Autoria própria

Essas dimensões foram em um primeiro momento escolhidas arbitrariamente para em seguida verificar a resistência que as mesmas ofereceriam. Foi empregado um coeficiente de segurança igual a quatro para todo o projeto, com base nas recomendações de Crystram (2014). Considerando o raio interno como igual a 50mm (como ilustrado na Figura 3.6), bem como o limite elástico para o

material empregado (215Mpa, ASM, 2014) chega-se ao seguinte resultado para a pressão máxima de trabalho:

$$P_{max} = \frac{0,01 * 215}{4 * 0,05} = 10,75MPa = 107,5 bar$$

Para esse cálculo não foram consideradas possíveis concentrações de tensão, associadas a mudanças de secção e aos parafusos, ficando assim a recomendação de fazê-lo antes de pressurizar a célula a tais valores. Além disso, outras restrições do projeto, apresentadas mais adiante, limitam a pressão máxima da célula a valores inferiores aos que o corpo da célula pode suportar.

Os próximos elementos a serem considerados foram as janelas. Para o dimensionamento de sua espessura empregou-se a expressão apresentada pela empresa britânica Crystran (2014), uma referência do setor óptico. A equação (4) expressa a tensão máxima S_{max} à qual uma janela de espessura T e diâmetro D estará sujeita se submetida a uma pressão (ou carga uniforme) P . A Figura 3.7 ilustra a janela a ser dimensionada.

$$S_{max} = (K D^2 P)/(4 T^2) \quad (4)$$

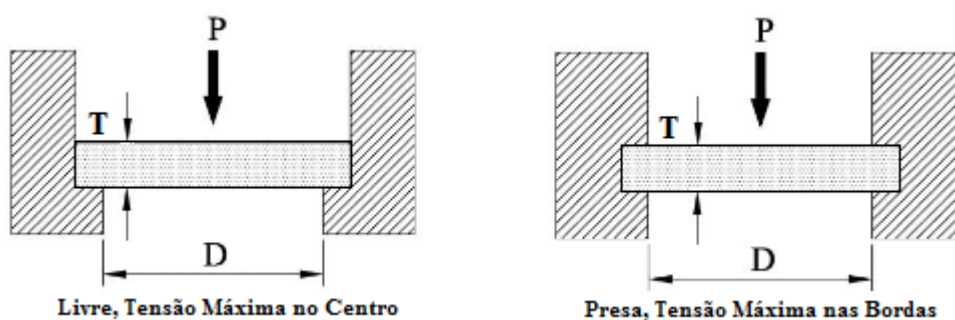


Figura 3.7 – Dimensionamento de janelas de pressão
 Fonte: adaptado de Crystran (2014)

Onde K é uma constante empírica que depende do modo de fixação das janelas. O fabricante (CRYSTRAN, 2014) indica um valor de 0.75 (adimensional) para uma janela presa entre duas superfícies. A Figura 3.8 ilustra o modo de fixação da janela deixando claro que se trata do modo preso.

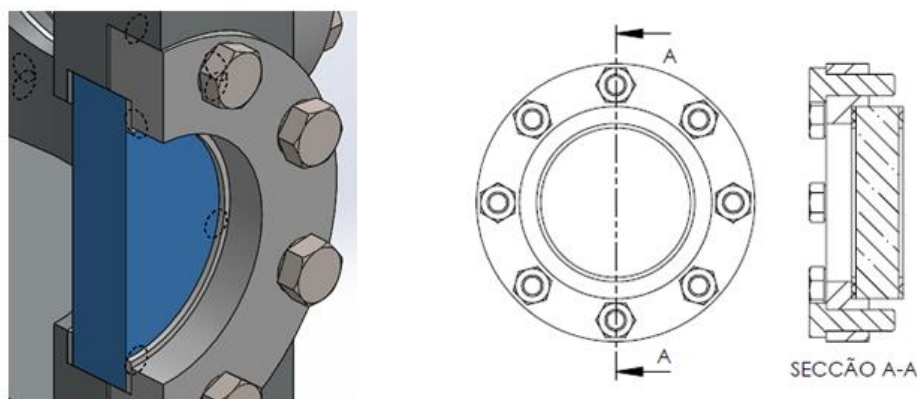


Figura 3.8 – Posicionamento da janela na célula de equilíbrio

Fonte: Autoria Própria

Deve-se considerar novamente que o coeficiente de segurança é a razão entre a tensão máxima da aplicação (S_{max}) e a tensão máxima admissível (F_a) para o material. A partir da equação (4) pode-se chegar a três expressões úteis para situações distintas. A equação (5) explicita a espessura mínima para um dado coeficiente de segurança e uma dada pressão. A equação (6) explicita o coeficiente de segurança para uma dada espessura e uma dada pressão de trabalho. Por fim a equação (7) fornece a pressão máxima de trabalho para uma dada espessura de janela e um mínimo coeficiente de segurança.

$$T = D \sqrt{CS \frac{K}{4} \frac{P}{F_a}} \quad (5)$$

$$CS = \frac{T^2}{D^2} \frac{4}{K} \frac{F_a}{P} \quad (6)$$

$$P = \frac{T^2}{D^2} \frac{4}{K} \frac{F_a}{CS} \quad (7)$$

Em um primeiro momento, a espessura da janela foi arbitrariamente escolhida como 10 mm, tendo em vista a disponibilidade comercial. O diâmetro visível foi escolhido como 35 mm para permitir boa observação do que acontecia dentro da célula. Em seguida foi empregada a equação (7) para determinar a pressão máxima de trabalho. Devido a importância do material para a pressão máxima suportada, os valores máximos de pressão suportados por janelas de diferentes materiais foram calculados e listados na Tabela 3.1. Para tais cálculos foi considerado um coeficiente de segurança igual a quatro.

Tabela 3-1 – Pressão máxima admissível nas janelas para diversos materiais.

Material	Fa (Mpa)	Pmax (bar)
Al ₂ O ₃ (safira)	276	300.4
BaF ₂ (Borosilicato)	26.9	29.2
CaF ₂ (Fluorita)	36.5	39.7
Ge (Germânio)	89.6	97.5
KRS ₅	26.2	28.5
LiF	11.2	12.2
MgF ₂	49.6	54
SiO ₂ (Vidro de silício)	55	59.9
ZnS (FLIR)	103.4	112.6
ZnSe	55.1	60
PTFE (teflon)	10	10.9

Fonte: Dados dos Materiais de Crystran, (2014), valores de pressão máxima de autoria própria

Os valores para resistência de cada um desses materiais foi também obtido a partir de (CRYSTRAN, 2014). Foi escolhido como material para as janelas o vidro regular, tendo em vista sua disponibilidade, transparência no espectro visível, bem como sua capacidade de resistir à altas pressões. Observa-se aqui que a pressão máxima suportada em segurança pela janela de vidro é inferior àquela suportada pelo corpo da célula. Seu valor é determinado pela equação (7):

$$P_{max,vidro} = \frac{0,01^2}{0,035^2} \frac{4}{0,75} \frac{55}{4} = 5,99 \text{ MPa} = 59,9 \text{ bar}$$

Aborda-se em seguida o dimensionamento dos parafusos que devem manter as tampas das janelas e a tampa superior devidamente fechada e vedada. Para tanto é preciso que os parafusos sejam pré-carregados de forma a prover a vedação que lhes é esperada. Essa vedação é oferecida pela deformação dos anéis de vedação, localizados entre a janela e as peças de metal nas laterais, ou simplesmente entre as partes de metal na tampa superior. A Figura 3.9 ilustra as forças consideradas.

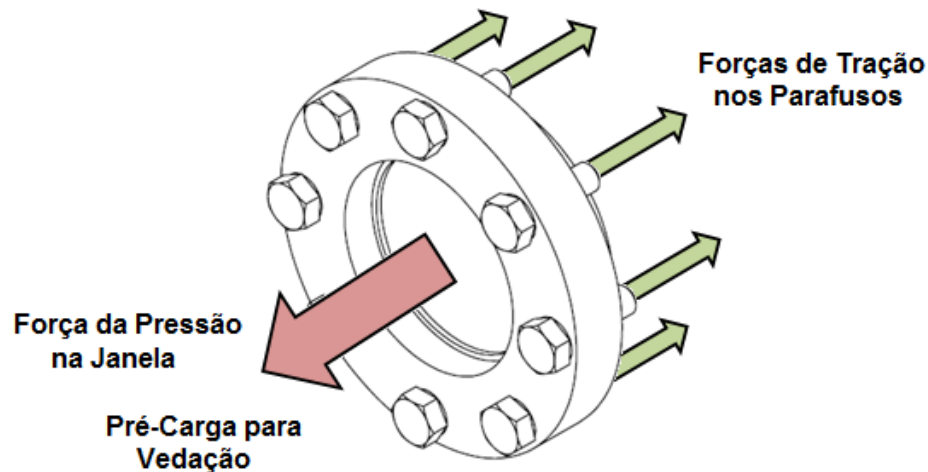


Figura 3.9 – Forças atuantes na tampa da janela.
Fonte: Autoria Própria

Consideram-se aqui duas hipóteses: primeiramente supõe-se que a carga será distribuída igualmente entre os oito parafusos tanto nas janelas quanto na tampa superior da célula. Além disso, estipula-se que a pré-carga necessária para vedação seja igual a carga associada a pressão interna da célula.

Como se tratam de superfícies orientadas perpendicularmente aos parafusos que as seguram, a força que a pressão exerce sobre a tampa é dada pelo produto da pressão pela área de atuação da mesma, como descrito pela equação (8).

$$F_{Pressão} = P \frac{\pi D^2}{4} \quad (8)$$

Onde D é o diâmetro da área onde essa força atua. Para as janelas laterais, o diâmetro é de 35 mm, enquanto para a tampa superior o diâmetro é de 100 mm. Seguindo as considerações acima mencionadas, a carga atuante em cada parafuso é dada por:

$$F = \frac{2 F_{Pressão}}{8} = \frac{P \pi D^2}{16}$$

Essa força então deve ser comparada com a carga de prova do parafuso, isso é a carga que o mesmo pode suportar em segurança (CISER, 2014). Essa carga de prova é função da classe de resistência do parafuso (FISCHER *et al.*, 2008) e os valores para cada classe de resistência são padronizados. Definindo mais uma vez o coeficiente de segurança (CS) como a razão entre a força calculada e a carga de prova (F_{prova}), obtem-se as equações (9) e (10).

$$CS = \frac{F_{prova} 16}{P \pi D^2} \quad (9)$$

$$P = \frac{F_{prova} 16}{CS \pi D^2} \quad (10)$$

A equação (9) explicita o coeficiente de segurança em função da pressão de trabalho e do parafuso utilizado. Já a equação (10) explicita a pressão máxima de trabalho para um dado coeficiente de segurança e para um dado parafuso. Durante o projeto foram definidos os parafusos M5 para as janelas laterais e M8 para a tampa da célula, deixando a classe de resistência como variável a ser determinada em função da aplicação. Usando um coeficiente de segurança igual a quatro e empregando a equação (10) para as diversas classes de resistência, determinaram-se as pressões máximas de trabalho correspondentes. Esses valores foram calculados e organizados na Tabela 3.2. A partir dela é possível verificar que a tampa superior exige maior resistência dos parafusos que as janelas laterais. Isso é esperado tendo em vista a maior superfície de atuação da pressão. Os dados de cargas de provas para os parafusos das várias classes de resistência foram obtidos de Ciser (2014) e de Fischer *et al.* (2008)

Tabela 3-2 – Cargas de prova e respectivas pressões máximas para diferentes classes de resistência dos parafusos das janelas e tampa superior.

Classe de Resistencia	Carga de Prova Parafuso M8 [N]	Pmax tampa superior [bar]	Carga de Prova Parafuso M5 [N]	Pmax janelas laterais [bar]
<u>12.9</u>	<u>35500</u>	<u>45.2</u>	13800	143.4
10.9	30400	38.7	11800	122.6
9.8	23800	30.3	9320	96.9
8.8	21200	27	8230	85.5
5.8	13900	17.7	5400	56.1
<u>4.8</u>	11400	14.5	<u>4400</u>	<u>45.7</u>

Fonte: Dados das cargas de prova (CISER 2014) e (FISCHER *et al.*, 2008), valores de pressão máxima de autoria própria

A Tabela 3.2 oferece um limite mais rigoroso para a pressão de trabalho na célula, evidenciando o elemento menos resistente: os parafusos da tampa superior. A pressão máxima de trabalho fica limitada a 45bar ainda que se usem parafusos da maior classe de resistência disponível. A célula pode trabalhar sob a pressão de 45 bar desde que os parafusos empregados para a tampa superior sejam de classe de resistência 12.9 e que os parafusos das janelas laterais sejam de classe de

resistência 4.8 ou superior. Esse limite de pressão é suficiente para uma grande variedade de experimentos. Dado o custo extra associado às configurações flangeadas na fase de projeto, as mesmas foram descartadas.

3.3 SISTEMA DE CONTROLE TÉRMICO

Uma vez projetada a célula de equilíbrio, era preciso desenvolver uma maneira de controlar sua temperatura, mas o controle térmico não era o único desafio que restava. Era preciso garantir acesso as janelas, preferencialmente a seco. Além disso, era preciso manter a capacidade de agitação e a flexibilidade da célula (a possibilidade de troca de seus componentes). Isso sugeria que era preciso desenvolver um sistema de controle térmico que pudesse ser adicionado à célula de equilíbrio e removido ao final do experimento. Um objetivo opcional do mesmo era resguardar a possibilidade de visualizar a célula durante a montagem ou durante o experimento.

Para tal, concebeu-se uma cuba com tubos rosqueados que se acoplassem na célula de equilíbrio posicionada em seu centro. Os tubos foram concebidos como rosqueados para permitir um encaixe mais preciso na célula: A rosca trava o tubo em sua posição, permitindo mover individualmente cada um dos tubos e abraçar todas as janelas simultaneamente. A Figura 3.10 ilustra a concepção da cuba para o sistema de controle térmico. Ela foi projetada de modo que permitisse a circulação de um fluido refrigerado ao redor da célula a partir de todas as direções.

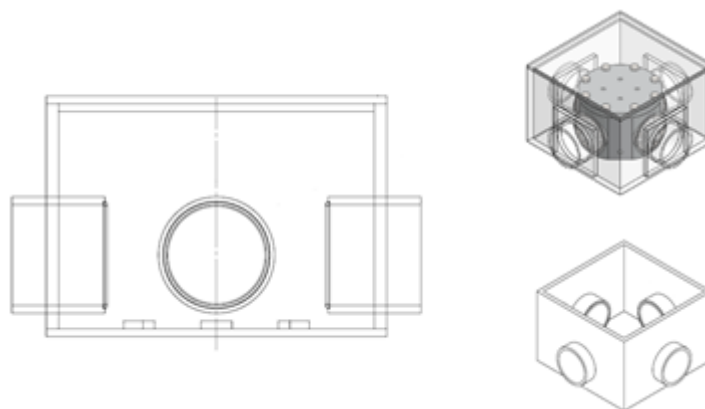


Figura 3.10 – Cuba projetada para o controle térmico
Fonte: Autoria Própria

O fluido de refrigeração seria refrigerado em um banho termostático de marca Julabo (2014), modelo F12, disponível no laboratório. Como o acrílico é quimicamente atacado por álcool etílico normal, foi necessário o emprego de uma mistura de água e propilenoglicol, fluido esse que permite refrigeração sem ataque químico ao acrílico. Outra vantagem desse fluido é não apresentar toxicidade, ao contrário de outros comumente empregados para controle de temperatura como o mono-etilenglicol. Para controlar o fluxo da mistura refrigerada seriam necessárias válvulas para a entrada e a saída do fluido.

A entrada do fluido na Cuba seria promovida pela bomba do próprio banho termostático, já o retorno ficaria em princípio ocasionado unicamente pela gravidade. Testes preliminares indicaram que a gravidade não seria suficiente para retornar o fluido na mesma velocidade que sua entrada e conseqüentemente foi necessário pressurizar a cuba para que a pressão de dentro dela impulsasse o fluxo no sentido contrário.

A pressurização da cuba não é no entanto um grande impasse do ponto de vista mecânico, dado que a pressão máxima conferida pelo banho termostático (para fluxo nulo de fluido) é de 0.35 bar (JULABO, 2014). Para melhor controlar o nível de fluido dentro da cuba e permitir remoção mais fácil do fluido foram adicionados uma válvula de dreno, conectada na parte inferior e um parafuso de respiro na parte superior.

A questão mais delicada passou a ser então a vedação da cuba, em particular nos tubos que dão acesso às janelas. Em princípio desejava-se fazer essa vedação com um O-ring, mas esse mostrou-se insuficiente e foi necessário recorrer a uma vedação por silicone, que tem a desvantagem de requerer material a cada montagem da bancada e requerer também um tempo considerável (até 24h) para cura completa.

3.4 AVALIAÇÃO DA CARGA TÉRMICA DO SISTEMA

Ao projetar a cuba de refrigeração era necessário avaliar a carga térmica associada ao sistema proposto e compará-la à capacidade de refrigeração oferecida pelo sistema de refrigeração. Esta última é fornecida pelo fabricante (JULABO,

2014) em função da faixa de temperatura. Para valores de interesse para a formação de hidratos (ligeiramente acima de 0°C) essa capacidade é de 100kW.

Para avaliar a carga térmica do sistema foi empregado o método da resistência térmica. De forma análoga à resistência elétrica, avalia-se o fluxo de calor (análogo à corrente elétrica) em função da diferença de temperatura (análogo à diferença de potencial ou tensão elétrica). Foi, no entanto, difícil de quantificar a quantidade de condensação à qual o sistema estaria sujeito, e como segundo Incropera *et al.* (2008), a condensação pode implicar em coeficientes de película elevados, foi possível somente determinar valores limites para a carga térmica. Um desses valores limites corresponde a assumir uma resistência térmica de convecção que tende a zero. O outro corresponde a assumir que não ocorre condensação, mas somente convecção natural. Assim foram determinados limites superiores e inferiores para a carga. Como após esses cálculos restava incerteza acerca da capacidade do banho termostático de refrigerar o sistema, foi realizada uma verificação empírica dessa capacidade, como descrito na seção Testes Realizados. Os cálculos desenvolvidos encontram-se no anexo O, tanto as equações, quanto os dados empregados para propriedades necessárias foram retirados de Incropera *et al.* (2008).

Como era possível desde o princípio adicionar uma camada extra de isolante térmico do lado exterior da cuba, uma carga térmica elevada não seria impeditiva para os testes necessários para o presente trabalho.

4 DESENVOLVIMENTO DA BANCADA

O primeiro componente a ser comprado e manufaturado foi a célula de equilíbrio. Ela foi confeccionada em aço inoxidável AISI 304 pela empresa PBN Indústria Metalúrgica. Essa empresa foi selecionada a partir de consulta de diversos possíveis fornecedores. A Figura 4.1 mostra a célula de equilíbrio imediatamente após a entrega.



Figura 4.1 – Célula de equilíbrio
Fonte: Autoria própria

O fornecedor a entregou conforme os desenhos, porém com parafusos e arruelas de ferro normal os quais oxidaram após o uso em testes preliminares nos quais a célula foi submergida em água refrigerada. Esses foram então substituídos por outros de aço inoxidável para evitar problemas futuros com ferrugem.

O segundo equipamento a ser manufaturado e entregue foi a cuba de acrílico. Ela foi produzida pela empresa SITU Acrílicos. Ocorreram problemas na comunicação entre essa empresa e o torneiro por eles contratado resultando em uma não conformidade em relação às especificações de projeto que lhes haviam sido fornecidas. Os tubos de acrílico possuíam uma rosca muito curta, o que comprometia sua função. A Figura 4.2 mostra um desses tubos conforme fornecido. A rosca nesse tubo deveria estar presente em praticamente toda sua superfície externa, para possibilitar a entrada da célula de equilíbrio na mesma. Além disso, o rebaixo interno necessário para o acoplamento com a célula não fora devidamente

confeccionado e, conseqüentemente, o diâmetro interno do tubo estava muito pequeno para encaixar nas tampas das janelas da célula.



Figura 4.2 – Tubo rosqueado conforme fornecido
Fonte: Autoria própria

Essa não conformidade exigiu que um retrabalho fosse realizado sobre as peças. Tendo em vista o tempo que se poderia levar para retornar as peças aos respectivos fornecedores, decidiu-se por realizar o retrabalho na própria Universidade. A Figura 4.3 ilustra o processo de usinagem realizado. A fixação foi feita pelas castanhas internas do torno de um lado, e do outro foi empregado o suporte cônico em alumínio mostrado na Figura 4.2.

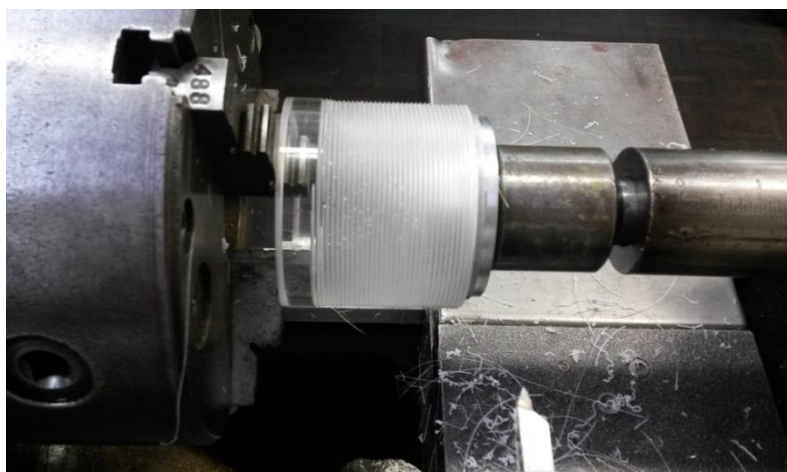


Figura 4.3 – Usinagem de retrabalho nos tubos de acrílico
Fonte: Autoria própria

Uma vez superados esses desafios com os tubos da cuba, foi realizado um teste da capacidade de vedação da cuba. Neste teste foi verificado que os anéis de

borracha não estavam conseguindo vedar adequadamente. Entre outros fatores foi possível notar que as cabeças dos parafusos (os quais eram sextavados conforme mostra a Figura 4.1) dificultavam a atuação uniforme do O-ring.

O desafio de vedação dos tubos foi superado por meio do uso de massa para calafetar em um primeiro momento, como mostra a Figura 4.4. Em testes posteriores foi empregado silicone para oferecer a mesma vedação. A massa oferece a vantagem de não requerer tempo de cura para vedar e de possibilitar mais facilmente ajustes e correções caso a vedação esteja insuficiente. Por outro lado, silicone possui mais fácil aplicação e remoção, deixando menos vestígios quando removido.

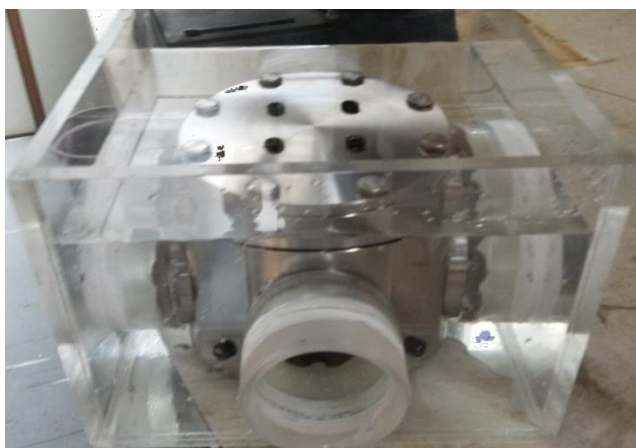


Figura 4.4 – Teste de vedação da cuba de acrílico
Fonte: Autoria própria

Solucionada a questão da vedação foram adicionadas à cuba duas conexões em roscas cônicas de 1/8 de polegada padrão NPT (ASME, 1983) para fluxo do fluido refrigerado e uma conexão em rosca cônica 1/4 de polegada para drenagem. Foram adicionadas válvulas tipo esfera que controlam o fluxo em cada um desses tubos, bem como um parafuso para respiro na parte superior da célula.

Testes preliminares indicaram a necessidade de pressurizar a cuba, conforme mencionado anteriormente. Para tal foram adicionados furos e roscas para parafusos à parte superior da cuba, bem como a sua tampa. A vedação dessa junção foi feita com silicone, o qual se mostrou satisfatório mesmo com a célula pressurizada. As três válvulas e o respiro adicionados permitem o controle do nível de fluido refrigerado no interior da cuba. As instruções referentes a como controlar o nível de fluido estão compiladas na Tabela 4.1 abaixo.

Tabela 4-1 – Instruções de uso para as válvulas

Objetivo	Válvula de Entrada	Válvula de Saída	Válvula de Drenagem	Respiro	Bomba do Banho Termostático
Aumentar Nível de Fluido	Aberta	Fechada	Fechada	Aberto	Ligada
Manter Nível de Fluido em Circulação	Aberta	Aberta	Fechada	Fechado	Ligada
Manter Nível de Fluido sem Circulação	Fechada	Fechada	Fechada	Fechado	Desligada
Reduzir Nível de Fluido sem Drenagem	Aberta	Aberta	Fechada	Aberto	Desligada
Esvaziar ou Drenar a Cuba	Fechada	Fechada	Aberta	Aberto	Desligada

Fonte: Autoria própria

Deve-se ainda considerar que a bomba do banho termostático precisa necessariamente de um volume mínimo de líquido para operar. Seu desligamento automático pode ocasionar problemas durante experimentos. Reduzir o nível de fluido sem drenar a célula pode ocasionar um aumento significativo no nível de líquido dentro do banho termostático e também fazer transbordar o líquido do reservatório. Por isso, ao final do experimento, deve-se drenar a cuba de acrílico, e não simplesmente deixar o fluido retornar ao banho.

Para a agitação da célula foi empregado um agitador magnético marca Fisatom Modelo 752-115V, e uma barra magnética marca Fisatom modelo octogonal 11x54mm, escolhida para proporcionar maior turbulência. Durante os testes preliminares foi percebida a necessidade de adicionar um ímã mais forte ao agitador, tendo em vista a distância que a barra magnética estaria do mesmo.

O banho termostático empregado foi da marca Julabo, modelo F12-EH, disponível no laboratório e cuja capacidade de refrigeração próxima a 0°C é 100W (JULABO, 2014) as faixas de temperaturas disponíveis para esse modelo são bem mais amplas que as necessárias para o presente projeto. A capacidade de refrigeração do banho termostático foi empiricamente verificada em testes preliminares.

5 TESTES REALIZADOS

Nesta seção serão discutidos os testes realizados e os resultados deles obtidos. Primeiramente, serão descritos os testes realizados durante o desenvolvimento da bancada. Seguem os testes preliminares realizados com sensores de ultrassom, e os testes finais feitos com sensores de ultrassom na tentativa de detectar hidratos.

5.1 TESTES DURANTE DESENVOLVIMENTO DA BANCADA

Um dos primeiros testes realizados consistiu em submergir somente a célula. Nestes testes foi possível verificar que a vedação da célula de equilíbrio estava funcionando adequadamente. Também foi possível promover a formação de gelo, mas sem a devida agitação, a formação de hidratos ou não ocorreu ou foi imperceptível. A formação de gelo foi importante para poder diferenciar o mesmo dos hidratos que seriam posteriormente formados em outros testes. Foi verificado que o gelo se forma a partir das paredes, e não da interface entre a água e o ciclopentano. A Figura 5.1 mostra o gelo formado no interior da célula, e a camada de ciclopentano flutuando sobre o mesmo.



Figura 5.1 – Gelo na célula de equilíbrio durante testes preliminares

Fonte: Autoria própria

Como já mencionado anteriormente, os primeiros testes com a cuba já indicaram que a vedação oferecida pela concepção original não seria o suficiente para garantir estanqueidade. Empregando massa para calafetar (e posteriormente silicone), foi possível vedar a célula e impedir vazamentos.

Durante as primeiras tentativas de formar hidratos, a cuba de acrílico não estava pressurizada, e foi verificado que a entrada de fluido estava muito superior à saída. A solução foi pressurizar a cuba, adicionando parafusos e vedação a sua tampa. Além disso, foi verificado que os imãs normais do agitador magnético não possuíam força o suficiente para promover a agitação no interior da célula. A adição de imãs mais fortes e complementares sanou essa dificuldade.

A última questão que restava a ser respondida antes de testar os sensores de ultrassom, conforme já mencionado anteriormente no memorial de cálculo era verificar se a condensação da umidade do ar sobre as paredes da cuba poderia ou não ocasionar uma carga térmica além das capacidades do banho termostático resfriar. Essa dúvida foi sanada quando se alcançou a formação de gelo, e posteriormente hidratos dentro da célula contida na cuba. Os hidratos formados nesses testes preliminares estão retratados na Figura 5.2.



Figura 5.2 – Primeira formação bem sucedida de hidratos em maior escala

Fonte: Autoria própria

Nesse primeiro teste foi empregada primeiramente temperatura negativa no banho termostático para propiciar a formação de gelo. Uma vez observada a presença de gelo, a temperatura foi elevada a 3°C e conforme o gelo derretia foi ligada a agitação. O resultado final foi uma camada espessa de sólido entre as fases água e ciclopentano, estável a temperaturas superiores a 0°C. Inferiu-se portanto que hidratos haviam sido formados pelo processo e que a carga térmica da cuba de acrílico não estava além da capacidade de refrigeração do banho termostático.

Deve-se mencionar que nesses testes preliminares a agitação era mais fraca que nos testes finais e que a agitação foi acionada enquanto gelo ainda se encontrava presente e flutuando entre as fases.

Se por um lado a condensação da umidade do ar estava ocasionando cargas térmicas muito elevadas, por outro, a mesma estava ocasionando uma deposição significativa de água, a qual poderia danificar equipamentos elétricos caso não fosse controlada. Para limitar a deposição de água foi desenvolvida uma cobertura em EVA para maior isolamento térmico. Essa cobertura pode ser colocada ao redor da cuba e devido à maior resistência térmica oferecida (tanto por condução como por contato) a quantidade de água depositada passou a ser pequena e até desprezível. A Figura 5.3 (a) mostra a bancada final, com célula de equilíbrio, a cuba de circulação do fluido refrigerado, o banho termostático, o agitador magnético. A Figura 5.3 (b) permite visualizar que a condensação continua a ocorrer nas paredes, porém em uma escala menor.

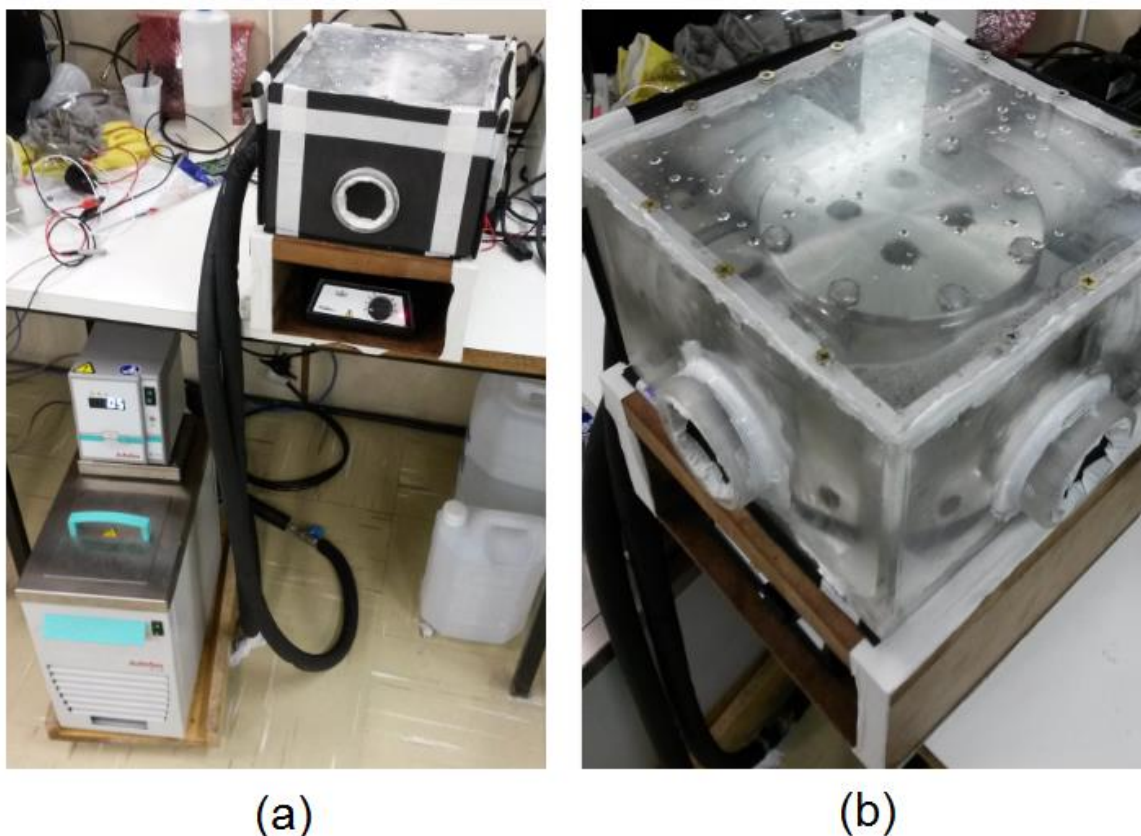


Figura 5.3 – (a) Bancada completa, (b) condensação máxima verificada com o isolante.

Fonte: Autoria própria

5.2 TESTES PRELIMINARES COM SENSORES DE ULTRASSOM

Os primeiros testes realizados com sensores de ultrassom tiveram por objetivo verificar a possibilidade de transmitir os sinais acoplado diretamente os sensores nas janelas da célula. O acoplamento foi realizado manualmente empregando vaselina sólida como acoplante. A Figura 5.4 mostra o acoplamento dos sensores e permite visualizar o acoplante empregado, que era vaselina sólida.

Para esses testes buscava-se verificar a diferença obtida no sinal do ultrassom para as diferentes fases, para a interface entre as mesmas e para a emulsão obtida ao promover a agitação das mesmas. Nesses testes a célula de equilíbrio continha água e ciclopentano e estava fora da cuba de controle térmico.

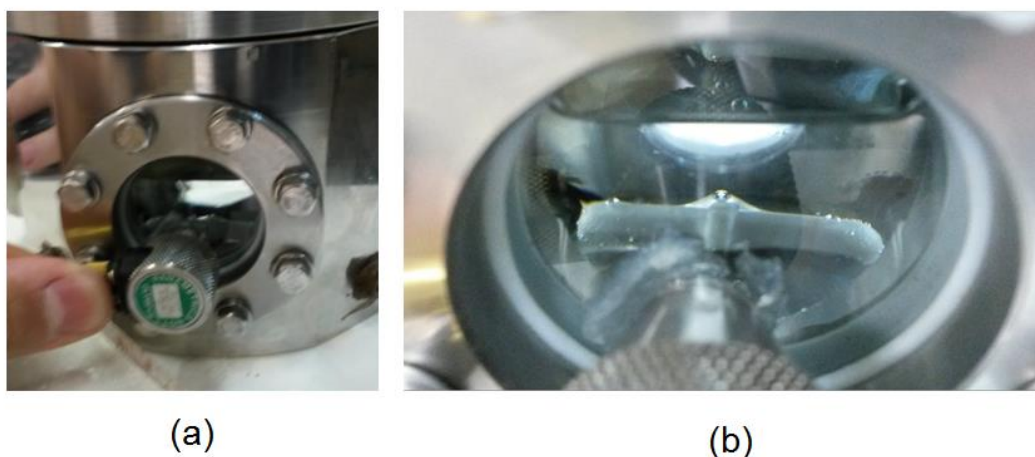


Figura 5.4 – (a) Emprego do transdutor de ultrassom em pulso eco; (b) Acoplamento do transdutor

Fonte: Autoria própria

Uma vez acoplado o transdutor em cada fase foram realizadas as aquisições do sinal por ele fornecido. Os sinais obtidos nessas fases em repouso foram tratados por Programas em LABVIEW e MATLAB desenvolvidos no DAELN e seus gráficos estão ilustrados nas Figuras 5.5 a 5.7.

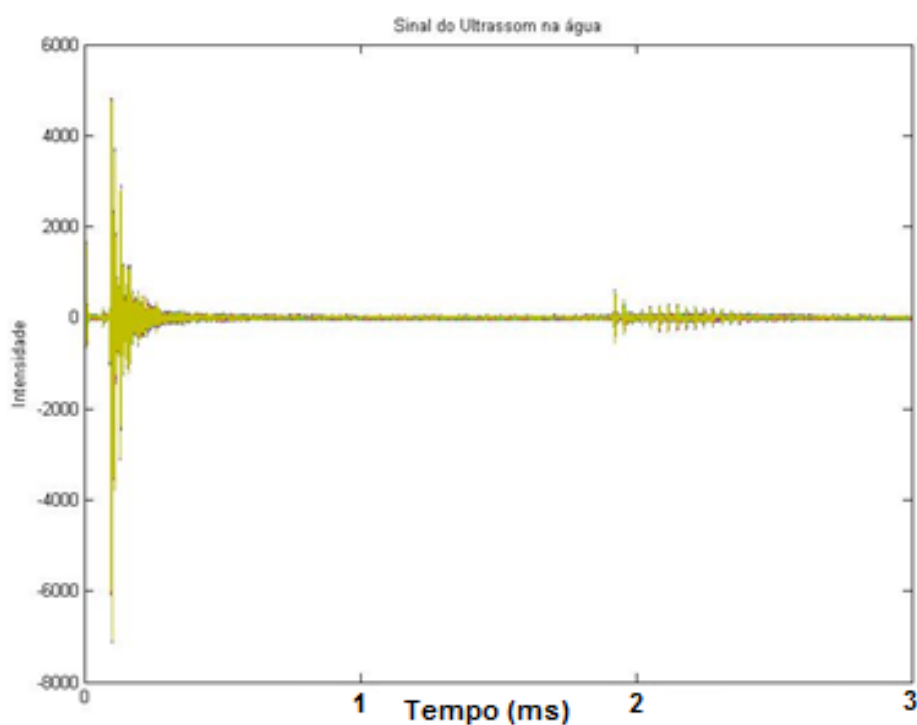


Figura 5.5 – Sinal do ultrassom na fase água
Fonte: Autoria própria

Na Figura 5.5, o sinal que o ultrassom forneceu na água carrega a informação de reflexão da onda sonora na janela oposta àquela em que o transdutor foi acoplado. O primeiro pico do sinal, observado a esquerda, corresponde às reflexões na janela em que o transdutor foi acoplado, a região central, onde o sinal é nulo, corresponde à região central da célula, ou a água, onde ocorre a transmissão do sinal sem reflexão considerável. O pico observado próximo da 1,8ms corresponde ao sinal refletido na janela oposta à janela de acoplamento. Esse terceiro pico, bem como sua localização carrega informações a respeito do material que o transmitiu, em particular, da velocidade do som no material.

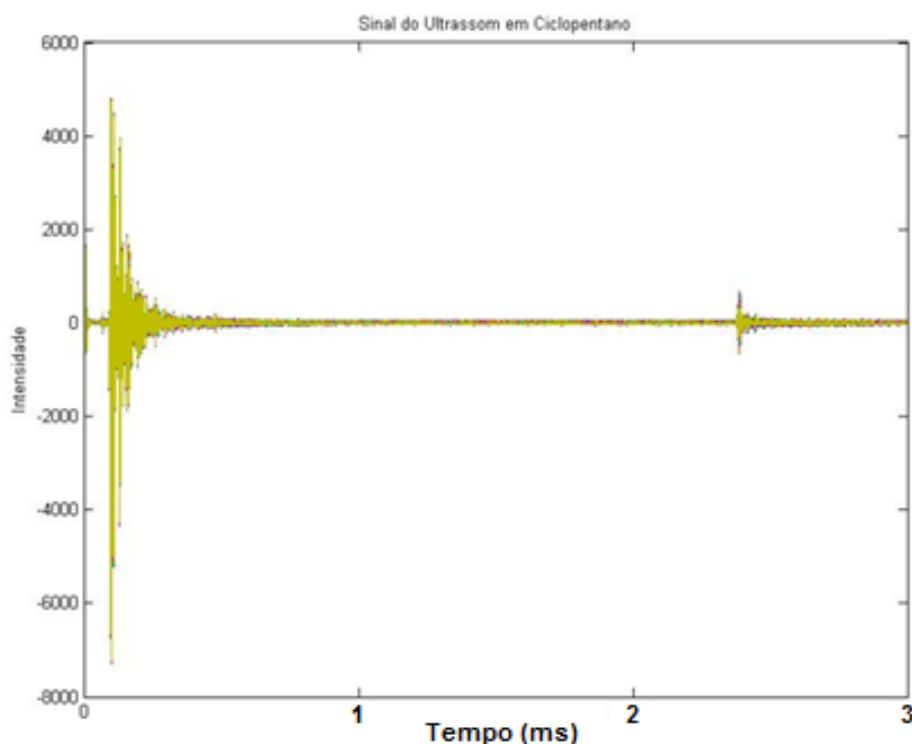


Figura 5.6 – Sinal do ultrassom na fase ciclopentano
Fonte: Autoria própria

Na Figura 5.6, o sinal obtido no ciclopentano se assemelha muito àquele obtido em água, sendo que a principal diferença verificada foi a posição do sinal de retorno correspondente à reflexão da segunda janela. Enquanto na água o sinal foi verificado próximo a 1,8ms, no ciclopentano esse sinal foi verificado próximo a 1,4ms. A razão para tal está na diferença da velocidade do som nos materiais, sendo que a água possui uma velocidade do som superior à do ciclopentano. Esse resultado indica a possibilidade de mapear as fases presentes em um sistema caso seja possível mapear a velocidade do som nele presente, desde que a transmissão do sinal ocorra de forma adequada.

O teste seguinte consistiu em acoplar o transdutor do ultrassom entre as duas fases (água e ciclopentano) para verificar o sinal resultante. Esse está ilustrado na Figura 5.7 e apresenta-se como uma combinação dos sinais de cada uma das fases. Vale ressaltar que esse teste foi realizado sem agitação.

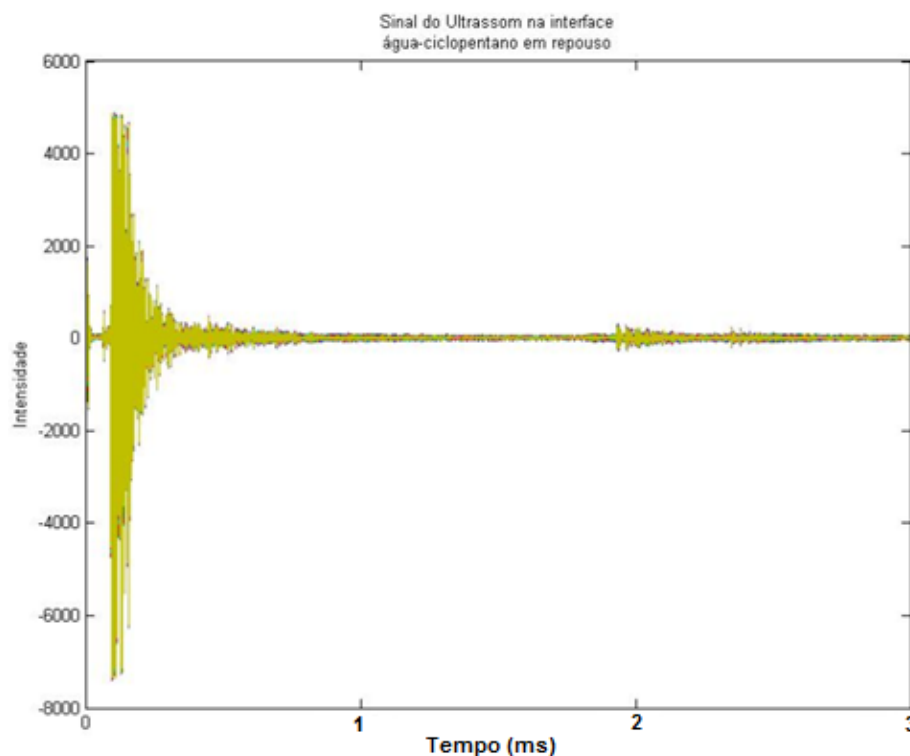


Figura 5.7 – Sinal do ultrassom observado entre as fases água e ciclopentano em repouso
Fonte: Autoria própria

Esse sinal obtido possui as informações dos dois sinais anteriores e é uma transição entre cada um deles. Deslocando-se o transdutor entre as fases obtêm-se um sinal que deixa de carregar informações exclusivamente pertencentes a uma fase e passa a transportar informações referentes a ambas as fases.

Um resultado interessante, no entanto, foi o teste final em que a agitação foi ligada e as fases se misturaram em uma emulsão instável, perene somente mediante agitação. A agitação fotografada e é ilustrada pela Figura 5.8. Interrompida a agitação as fases retornavam ao seu equilíbrio típico, isto é, separadas. Pequenas bolhas de água na fase ciclopentano e de ciclopentano na fase água estouravam e retornavam às suas respectivas fases de origem. Esse processo foi razoavelmente rápido e uma vez concluído o sinal capturado pelo transdutor volta a ser aquele da fase (ou interface) à qual o transdutor estava alinhado.



Figura 5.8 – Emulsão das fases água e ciclopentano mediante agitação
Fonte: Autoria Própria

O sinal resultante do pulso-eco do sensor acoplado à janela foi tratado computacionalmente da mesma maneira que os demais e está ilustrado pela Figura 5.9. Basicamente o sinal não retorna nenhuma informação acerca do que está presente na célula. Isso se deve ao fato de o ultrassom ser uma onda mecânica e portanto interagir com cada interface que encontra ao se propagar.

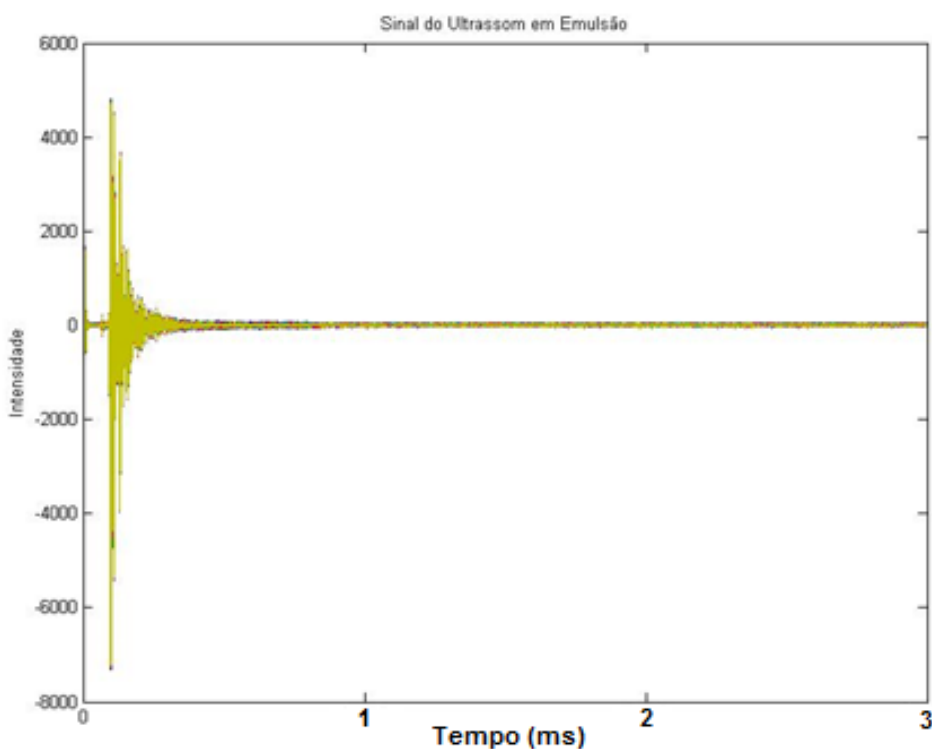


Figura 5.9 – Sinal do ultrassom observado durante emulsão das fases
Fonte: Autoria própria

5.3 TESTES FINAIS COM SENSORES E FORMAÇÃO HIDRATOS

O teste que restava a ser feito era verificar a resposta do sensor diante dos hidratos de ciclopentano. Para tal foi preciso empregar a bancada completa ilustrada na Figura 5.3 (a). Foi adicionada uma grande quantidade de água e ciclopentano à célula. Essa foi então inserida na cuba de acrílico e refrigerada por meio do banho termostático. O procedimento consistiu em: refrigerar o sistema para forçar a formação de gelo (tendo em vista sua capacidade de nuclear hidratos), aquecer o sistema para derreter o gelo (mantendo-o dentro da região de estabilidade de hidratos), acionar o sistema de agitação para aumentar a quantidade de hidratos formados. A Figura 5.10 ilustra a configuração inicial do sistema.

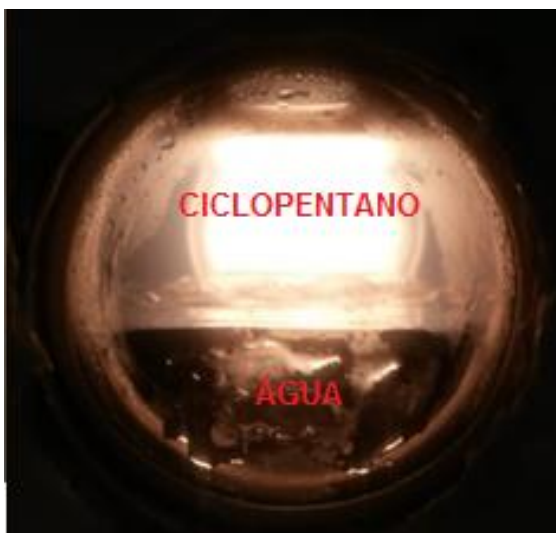


Figura 5.10 – Água e Ciclopentano dentro da célula de equilíbrio
Fonte: Autoria própria

Visto que nestes testes seria empregado um sensor diferente do que fora empregado nos testes preliminares, foi realizada uma aquisição de controle com o novo sensor acoplado diante da fase água, obtendo resultados muito semelhantes aos obtidos nos testes com o sensor anterior. O sinal obtido é mostrado pela Figura 5.11. Da mesma forma que nos testes preliminares, o sinal apresenta um pico próximo de 1,8 ms.

Em seguida o sistema foi refrigerado. A temperatura do banho foi configurada para baixar até -10°C para induzir a formação de gelo. Quando o banho tinha alcançado a temperatura de -3°C , a água congelou. Deixando o estado líquido instável que se encontrava e assumindo o estado sólido. A Figura 5.12 ilustra essa configuração.

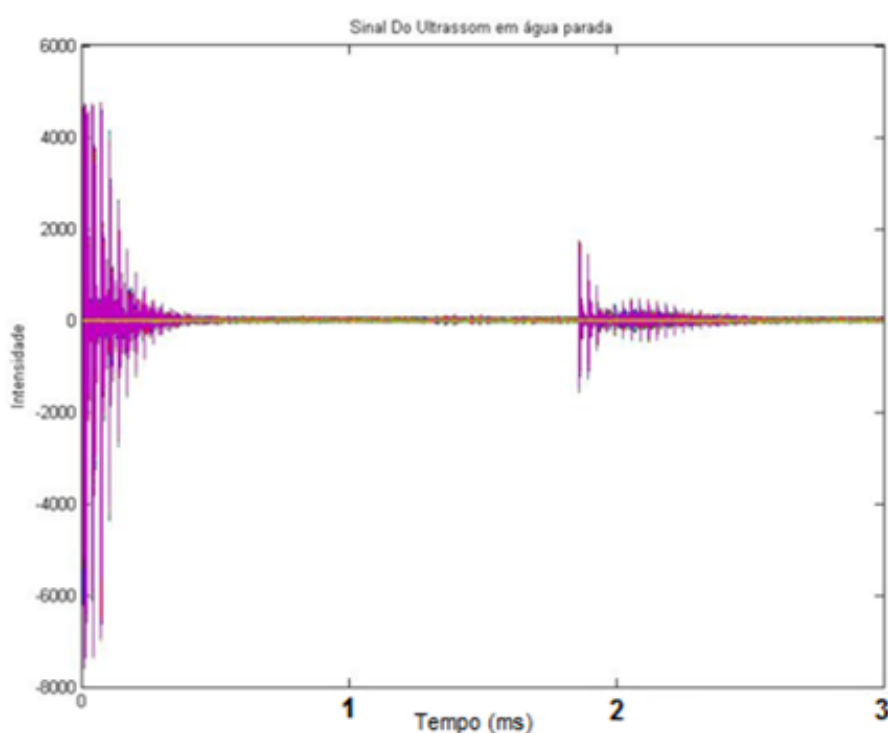


Figura 5.11 – Sinal do ultrassom transmitido na fase água
Fonte: Autoria própria

Uma vez evidenciada a formação de gelo, a temperatura do banho termostático foi configurada para 1°C e assim foi mantida até o final do experimento. Nessa temperatura a água em estado sólido é instável, mas os hidratos de ciclopentano são estáveis. O congelamento da água foi uma etapa necessária para engatilhar a formação de hidratos, suprimindo o sistema de microestruturas sólidas com semelhanças àquelas dos hidratos de água e ciclopentano. Em cerca de meia hora, o gelo derreteu, dando origem a uma estrutura irregular entre as fases água e ciclopentano. Essa configuração está ilustrada pela Figura 5.13. Mais adiante ficaria claro que estas estruturas eram hidratos.



Figura 5.12 – Gelo e Ciclopentano dentro da célula de equilíbrio
Fonte: Autoria Própria

Uma vez que o gelo tinha derretido completamente, foi possível acionar a agitação do sistema, dando origem a uma fase intermediária entre as fases água e ciclopentano. A agitação transformou a estrutura irregular originalmente obtida em uma “lama” que lembra as descrições do que é chamado na literatura de “lama de hidratos” (*hydrate Slurry*). Essa nova fase irregular está ilustrada na Figura 5.14. Foi possível perceber que ela era composta de diversas bolhas, parecidas com os hidratos formados em tubulações para sistemas dominados por óleo como ilustrado pelas Figuras 1.2 e 2.2. Isso levou a hipótese de que essa “lama” (*Slurry*) eram bolhas cercadas por cascas de hidratos aglomeradas, hipótese essa que seria fortalecida mais adiante pelos eventos descritos a seguir.



Figura 5.13 – Hidratos formados após o derretimento do gelo
Fonte: Autoria Própria



Figura 5.14 – Lama de hidratos formada após agitação
Fonte: Autoria Própria

A agitação do sistema foi mantida, levando a um aumento da quantidade de bolhas observadas. Com o passar do tempo o processo de agitação começou a enfraquecer, não devido ao agitador magnético, mas devido ao aumento da viscosidade da fase central. Essa fase intermediária mostrou não apenas um aumento do número de bolhas, mas também da força de ligação entre essas bolhas. Depois de algum tempo sob essa etapa, o sistema de agitação deixou de ser capaz de cisalhar a lama de hidratos formada e essa acabou por aderir à superfície como mostra a Figura 5.15.



Figura 5.15 – Configuração final dos hidratos
Fonte: Autoria Própria

O processo de aglomeração evidenciado foi seguido por um de endurecimento, em que as cascas de hidratos cresceram tornando a estrutura mais sólida e resistente. Ao final do processo de formação, não era mais possível sequer iniciar o movimento da barra magnética contida no interior da célula. Os hidratos haviam crescido a ponto de impedir o seu movimento. A diferença entre a formação de hidratos nos testes preliminares provavelmente está associada à quantidade de gelo no início do processo e à intensidade da agitação.

Formados os hidratos, foi acoplado ao sistema um transdutor de ultrassom para verificar o sinal obtido pelo sensor. Os dados foram tratados pelo mesmo processo que os sinais anteriores, obtendo como resultado o comportamento ilustrado na Figura 5.16.

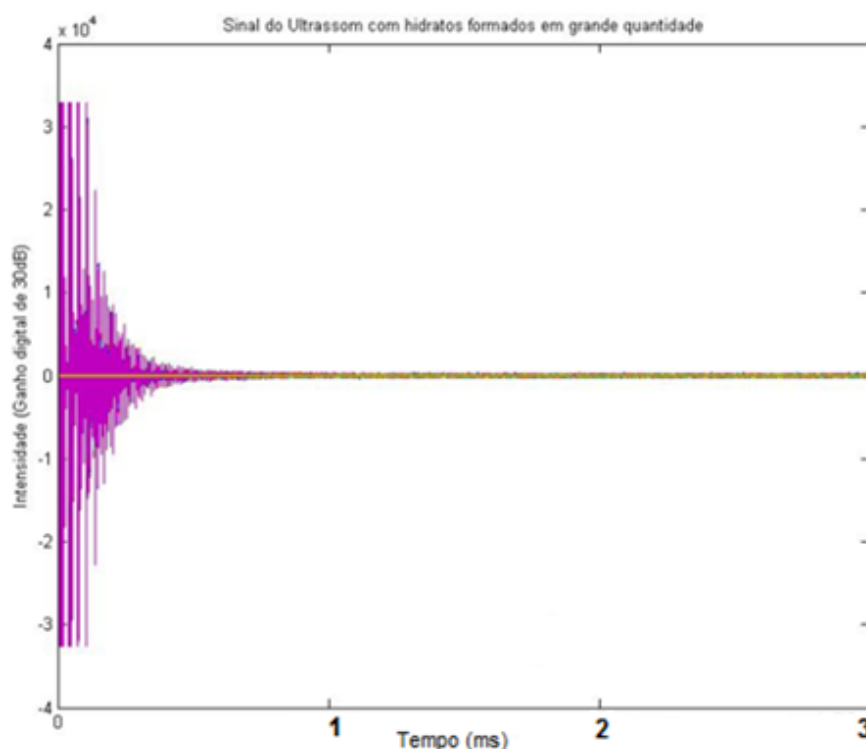


Figura 5.16 – Sinal de ultrassom obtido com sensor acoplado diante dos hidratos com ganho digital de 30dB

Fonte: Autoria própria

Tendo em vista que o sinal não parecia carregar nenhuma informação acerca do que se encontrava dentro da célula, foi realizada uma nova aquisição com ganho digital 60dB superior ao usado anteriormente. O sinal adquirido foi tratado pelos programas e está representado na Figura 5.17.

Como se pode observar nessa Figura (5.17) o sinal recebido consiste somente das reflexões da janela a qual o transdutor está acoplado, não carregando assim nenhuma informação do que está dentro da célula, ou se alguma informação está presente, ela é pequena quando comparada ao ruído do sistema. O resultado obtido para o hidrato é portanto semelhante àquele obtido em emulsão, não sendo possível diferenciá-los significativamente.

Essa incapacidade de transmissão provavelmente está associada ao grande número de interfaces presentes diante do sensor. As ondas mecânicas enviadas pelo transdutor acabam por se dissipar e refletir caoticamente em cada interface (as quais são irregulares) e isso acarreta na recepção de um sinal de retorno muito fraco ou inexistente.

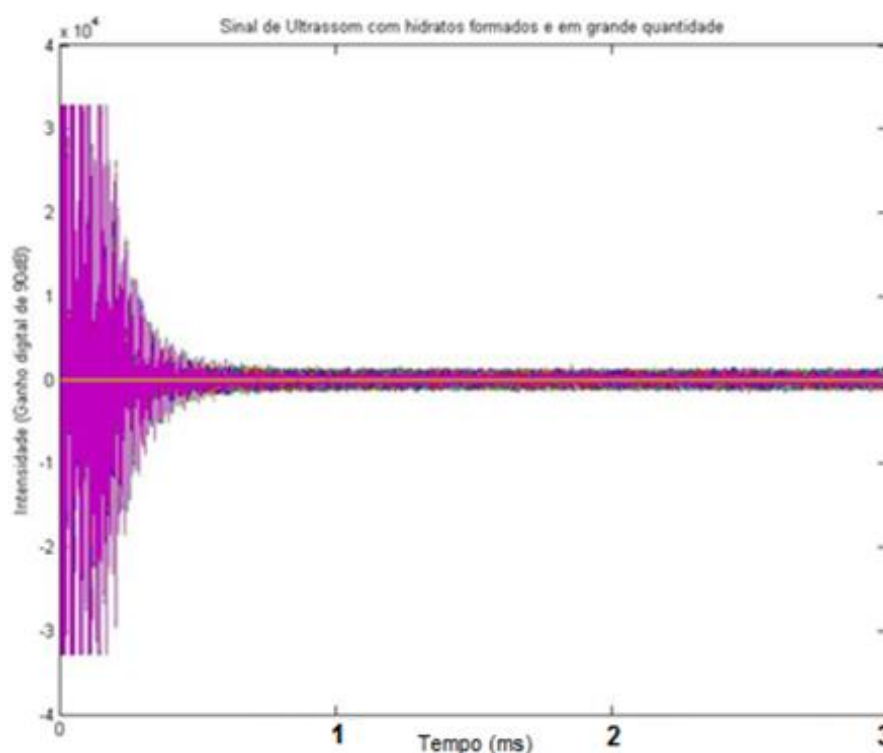


Figura 5.17 – Sinal de ultrassom obtido com sensor acoplado diante dos hidratos, com ganho digital de 90dB.

Fonte: Autoria própria

Uma última confirmação da hipótese de que a fase observada era de fato hidratos se deu mediante o desligamento do sistema de refrigeração, com o conseqüente aquecimento da célula e dissociação dos hidratos, visto que esses não são estáveis a temperatura ambiente. Uma vez aquecida a célula, a espessa

camada intermediária se desfez, retornando a água e o ciclopentano às suas respectivas configurações iniciais, conforme ilustra a Figura 5.18.

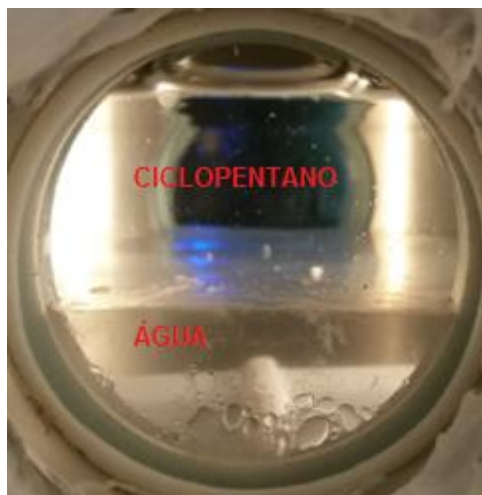


Figura 5.18 – Água e ciclopentano ao final do experimento
Fonte: Autoria própria

6 CONSIDERAÇÕES FINAIS

6.1 CONCLUSÕES

Em relação ao sub-objetivo de especificação e montagem de uma célula de equilíbrio, a mesma foi desenvolvida e implementada com um projeto flexível para testes com câmeras e sensores. A célula desenvolvida permite trabalhar com pressões de até 45 bar, caso necessário. Recomendações técnicas foram estabelecidas para trabalhos que empreguem tais pressões. Ela possibilita ainda que se acoplem sensores em diversas configurações, bem como que se substituam componentes (em particular das janelas e vedação) por outros adequados a eventuais necessidades específicas. O projeto admite que discos de espessuras e materiais distintos sejam empregados em cada uma das janelas, exigindo apenas a substituição dos parafusos das tampas das janelas. Desenhos técnicos para reprodução da bancada se encontram nos anexos de A a L. Sugestões de melhorias para as dificuldades encontradas foram adicionadas na seção seguinte.

Em relação ao objetivo de formação de hidratos, foi desenvolvido um processo capaz de induzir a formação de hidratos estruturalmente comparáveis ao caso real das tubulações de tipo óleo dominante. Foi elaborado um sistema de controle térmico, o qual se mostrou capaz de refrigerar a célula e compatível com equipamentos já disponíveis no laboratório. A formação de hidratos de ciclopentano foi induzida na célula de equilíbrio, através da formação prévia de gelo, seguido de seu derretimento e posterior agitação. Essa formação se desenvolveu em uma “lama de hidratos” (*hydrate slurry*) e passou por etapas de crescimento, aglomeração e endurecimento. O sistema de agitação empregado foi capaz de prover cisalhamento suficientemente forte para induzir a formação de hidratos em escala apreciável, não somente uma fina interface entre as fases água e ciclopentano. Foram especificadas instruções de operação destinadas a futuros usuários da bancada.

Por fim, em relação ao sub-objetivo de testes de sensores, concluiu-se que sensores de ultrassom apresentam desafios grandes a serem superados para serem aplicados em casos práticos. Escoamentos reais na indústria de óleo e gás são complexos, caracterizados por múltiplas fases com bolhas e emulsões, dentre outras heterogeneidades. Em face dessa complexidade, a aplicabilidade de sensores de

ultrassom para detecção de hidratos, nos testes realizados, foi comprometida pela incapacidade em transmitir adequadamente informações através de irregularidades. Essas limitações do ponto de vista dos sensores foram estabelecidas, no entanto, somente para um caso limite, onde há, à frente dos sensores, somente hidratos, isto é 100% de hidratos. Fica aberta a questão sobre a possibilidade de se empregar sensores de ultrassom para detectar a presença de hidratos em menor escala ou em configurações diferentes. Sugestões para testes futuros se encontram na seção a seguir.

A bancada desenvolvida se mostrou, portanto, capaz de formar hidratos em condições controladas, permitindo visualização do processo e testes de sensores.

6.2 SUGESTÕES PARA TRABALHOS FUTUROS

Ao longo da execução do trabalho foram percebidas múltiplas oportunidades de melhorias e possíveis sugestões para trabalhos futuros. Desde possibilidades de melhorias para a célula de equilíbrio até possíveis configurações para testes. Essas oportunidades percebidas contribuem para o objetivo de acumular experiência para bancadas futuras.

Uma das primeiras oportunidades observadas foi a substituição dos parafusos das tampas da célula por parafusos Allen como mostra a Figura 6.1. Essa mudança requer apenas a confecção de novas tampas ou o retrabalho das tampas já existentes. Substituir os parafusos sextavados por Allen permitiria um acoplamento mais fácil por parte dos tubos da cuba de controle térmico, simplificando a vedação da célula. É claro que as mesmas recomendações acerca da classe de resistência dos parafusos se aplicam aos novos elementos caso opte-se por trabalhar com pressões mais elevadas. Os desenhos técnicos das peças que precisariam ser adaptadas para essa nova configuração encontram-se nos anexos M e N.

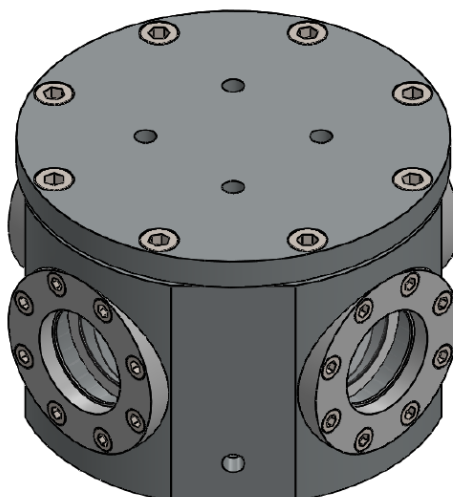


Figura 6.1 – Proposta de melhoria para célula para trabalhos futuros
Fonte: Autoria própria

Como oportunidade complementar a troca dos parafusos para a melhoria da vedação nos tubos, propõe-se que estes sejam aperfeiçoados para dispensar ou reduzir a necessidade da vedação por silicone ou massa de calafetar. Essa melhoria reduziria o tempo de preparação da bancada para testes.

Sugere-se ainda a condução de testes para a formação de hidratos de outras moléculas hóspedes, tal qual o propano. Esses testes permitiriam formar hidratos em configurações ainda mais próximas do problema real. Como possível segunda etapa em testes envolvendo propano, sugere-se uma combinação de três fases: água, óleo (preferencialmente transparente) e propano.

Foi constatado que os imãs adicionados para prover uma agitação mais forte provavelmente estariam comprometendo o pequeno motor elétrico do agitador. Sugere-se a substituição do agitador por um mais robusto.

Outra oportunidade de trabalho seria formar hidratos de ciclopentano em menor quantidade, superando de alguma forma a dificuldade de inserir um pequeno pedaço de gelo na célula uma vez que essa já esteja em temperatura adequada para a formação de hidratos. Em paralelo a essa formação de hidratos em menor escala propõe-se testes com sensores de ultrassom e outros métodos.

Avaliar a possibilidade de usar a célula e a visibilidade que ela permite para desenvolver uma analogia que descreva o processo de formação, aglomeração e crescimento de hidratos. Pode-se, por exemplo, tentar descrever quantitativamente o

aumento da viscosidade observado qualitativamente no presente trabalho. Saber quantificar a influência de hidratos na viscosidade em um escoamento pode possibilitar a inferência da presença dos mesmos.

REFERÊNCIAS BIBLIOGRÁFICAS

ASM INC. **AISI Type 304 Stainless Steel.** Disponível em: <<http://asm.matweb.com/search/SpecificMaterial.asp?bassnum=MQ304A>> Acesso em: 20 de Novembro de 2014.

ASME INC., **B1.20.1: Pipe Threads, General Purpose, Inch**, New York City, 1983.

BAYATI, Z. **Hydrate Monitoring using Capacitive Sensors.** 2013. 101f. Thesis Master Degree. Project in Measurement Science and Instrumentation. Department of Physics and Technology, University of Bergen.

BOND, D. C.; RUSSEL, N.B., **Transactions of the American Institute of Mining, Metallurgical and Petroleum Engineers**, Vol. 179, p. 192, 1949.

CHANDRAGUPHTHAN, B., NOUNCHI, G.B. **Detecting and Dealing with Hydrate Formation.** Gas. P. 27 – 31, 2010.

CYBERPHYSICS, **Ultrasound questions.** Disponível em : <<http://www.cyberphysics.co.uk/Q&A/KS5/medical/ultrasound/questions.html>> Acesso em: 15 de novembro de 2014.

CISER PORCAS E PARAFUSOS. **Informações Técnicas.** Disponível em: <http://www.ciser.com.br/htcms/media/pdf/tabela-de-precos/br/informacoes_tecnicas.pdf> Acesso em: 28 de outubro de 2014.

COMPLIANCE SIGNS. **Resource Bulletin: NFPA 704 Signs.** Disponível em: <http://www.compliancesigns.com/media/resource-bulletins/CRB-NFPA-704.pdf> Acesso em: 19 de novembro de 2014.

CORAK, D., Barth, T., Hoiland S., *et al.*, Effect of subcooling and amount of hydrate former on formation of cyclopentane hydrates in brine, **Desalination**, Vol. 278, p. 268, 2011.

CRYSTRAN UV-VISIBLE IR SPECIALIST OPTICS. **The Design of Pressure Windows.** Disponível em: < <http://www.crystran.co.uk/userfiles/files/design-of-pressure-windows.pdf> > Acesso em: 2 de setembro de 2014.

DAVY, H., The Bakerian Lecture: On Some of the Combinations of Oxymuriatic Gas and Oxygene, and on the Chemical Relations of These Principles, to Inflammable Bodies. **Philosophical Transactions of the Royal Society of London**, Vol. 101, p. 1, 1811.

DIRSAL, E. G., *et al.* Can cyclopentane hydrate formation be used to rank the performance of kinetic hydrate inhibitors? **Chemical Engineering Science**, Vol. 82, p. 177, 2012.

DEATON, W. M.; FROST, E. M., Gas Hydrates and their relations to the Operations of Natural Gas Pipe Lines. **U.S. Bureau of Mines Monograph 8**.101 pp, 1946.

DOBBS, G. T., LUZINOVA Y., MIZAIKOFF, B., **Infrared spectroscopy for Monitoring Gas Hydrates in Aqueous Solution**, Proceedings of the 6th International Conference on Gas Hydrates, 2008.

EM SÍNTESE, **Hydratos de metano**, 2008. Disponível em: <<http://www.emsintese.com.br/2008/hidratos-de-metano/>> Acesso em: 30 de Junho de 2014.

FISCHER, U.; GOMERINGER, R., *et al.* **Manual de Tecnologia Metal Mecânica**. 43ª Edição. Editora Blucher, 2008.

de FORCRAND, R., Sur la composition des hydrates degaz. **Compte Rendu Hebdomadaires des séances de l'Académie des Sciences**. Vol. 135, p. 959, 1902.

HAMMERSCHMIDT, E. G., Formation of gas hydrates in natural gas transmission lines. **Industrial and Engineering Chemistry Research**, United States 26(8):851-855, 1934.

HAMMERSCHMIDT, E. G., Gas Hydrate Formations. **Western Gas**, Vol. 15, p. 30, 1939.

HOLDER, G. D.; GODBOLE, S. P., Measurement and prediction of dissociation pressures of isobutane and propane hydrates below the ice point. **AiChE Journal**, Vol. 28, p. 930, 1982.

HOLDER, G.D., ZETTS, S. P., PRADHAN, N., Phase Behavior in Systems Containing Clathrate Hydrates: A Review. **Reviews in Chemical Engineering**, vol 5, p 1 – 70. 1988.

INCROPERA, F.; DEWITT, D.P., *et al.* **Fundamentos de Transferência de Calor e Massa**. 6ª Edição. Editora LTC. 2008.

JULABO. **F12-EH Refrigerated/Heating Circulator**. Disponível em: <<http://www.julabo.com/en/products/refrigerated-circulators/refrigerated-heating-circulators/f12-eh-refrigerated-heating-circulator> > Acesso em: 28 de outubro de 2014

KATZ, D. L., **Handbook of Natural Gas Engineering**, McGraw-Hill. 808 p., 1959.

LUND, A., *et al.*, **Method and system for transporting a flow of fluid hydrocarbons containing water**. Norwegian Patent NO311,854, GB2,358640, Eurasian Patent 200100475, 2004.

LUZINOVA, Y. *et al.* Infrared spectroscopic monitoring of surface effects during gas hydrate formation in the presence of detergents. **Chemical Engineering Science**, 2011.

MAKOGON, Y.F., Hydrate Formation in the Gas Bearing Beds Under Permafrost Conditions. **Gazovaia Promyshlennost**, Vol. 5, p.14, 1965.

MERCK MILLIPORE, **Ciclopentano: Ficha de Informações de Segurança de Produtos Químicos No 818770**. 2009 Disponível em [http://www.merckmillipore.com/BR/pt/product/Ciclopentano,MDA_CHEM-818770#anchor_Informações sobre o produto](http://www.merckmillipore.com/BR/pt/product/Ciclopentano,MDA_CHEM-818770#anchor_Informações%20sobre%20o%20produto) Acesso em: 14 de outubro de 2014.

MCKOY, V.; SINANOGLU, O., Theory of Dissociation pressures of some gas hydrates. **The Journal of Chemical Physics**, Vol. 38, p. 2946, 1963.

PAULING, L.; MARSH, R.E., The Structure of Chlorine Hydrate. **Proceedings of the National Academy of Sciences of the United States of America**, Vol. 38, p. 112, 1952.

RIPMEESTER, J.A., TSE, J. S., RATCLIFFE, C. I., *et al.*, A New Clathrate Hydrate Structure. **Nature**, Vol. 325, p. 135, 1987.

SANTIN, J. L. **Ultra – Som: Técnica e Aplicação**. 2ª Edição. Editora Unificado. 2003.

SP LABOR. **Agitador Magnético sem aquecimento**. Disponível em:<
<http://www.splabor.com.br/equipamentos-laboratorio/agitador-magnetico-sem-aquecimento/agitador-magnetico-sem-aquecimento-gama-basic.html> >Acesso em: 16 de novembro de 2014.

SLOAN, E.D., SELIM, M.S. Modeling of the Dissociation of an In-Situ Hydrate. **Society of Petroleum Engineers**. 1985.

SLOAN E. D., KOH, C. A., SUM, A. K., **Natural Gas Hydrates in Flow Assurance**. Golf Professional Publishing, 197 p., 2011.

SLOAN E. D., KOH, C. A. **Clathrate Hydrates of Natural Gases**, CRC Press, 3ª Ed., 734 p., 2008.

von STACKELBERG, M.; MÜLLER, H. R. On the Structure of Gas Hydrates. **The Journal of Chemical Physics**, Vol. 19, p. 1319, 1951.

TALLEY, L. D., *et al.* **Method of generating a non-plugging hydrate slurry**, US Patent 60/782,449, 2007.

TOHIDI, B., CHAPOY, A., YANG, J., *et al.* **Developing Hydrate Monitoring and Early Warning Systems**, Offshore Technology Conference, 2008.

TOHIDI, B., CHAPOY, A., YANG, J., Developing a Hydrate-Monitoring System. **Society of Petroleum Engineers Projects, Facilities and Construction**. 2009.

VOGT, F. *et al.*, **Mid-Infrared Spectroscopic Sensors for In-Situ Monitoring of Methane Dissolved in Sea Water**, Offshore Technology Conference, 2003.

VILLARD, P. On some new gas hydrates. **Compte Rendu Hebdomadaires des séances de l'Académie des Sciences**, Vol. 106, p. 1602, 1888.

van der WAALS, J.H.; PLATTEUW J.C. Clathrate Solutions. **Advances Chemical Physics**, Vol. 2, p.1, 1959.

WILCOX, W. I. *et al.* Natural Gas Hydrates. **Industrial and Engineering Chemistry Research**. Vol 33, N° 5, p 662 - 665, 1994.

ZYLYFTARI, G. *et al.* Nucleation of cyclopentane by ice studied by morphology and rheology. **Chemical Engineering Science**. Vol. 116, p. 497, 2013.

ANEXOS

ANEXO A – Desenho da base da célula

ANEXO B – Desenho da tampa da célula

ANEXO C – Desenho da tampa da janela

ANEXO D – Desenho da vedação da tampa da célula

ANEXO E – Desenho da vedação da tampa da janela

ANEXO F – Desenho da Janela

ANEXO G – Desenho de conjunto da janela

ANEXO H – Desenho de montagem da célula

ANEXO I – Desenho de montagem explodida da célula

ANEXO J – Desenho do recipiente de controle térmico

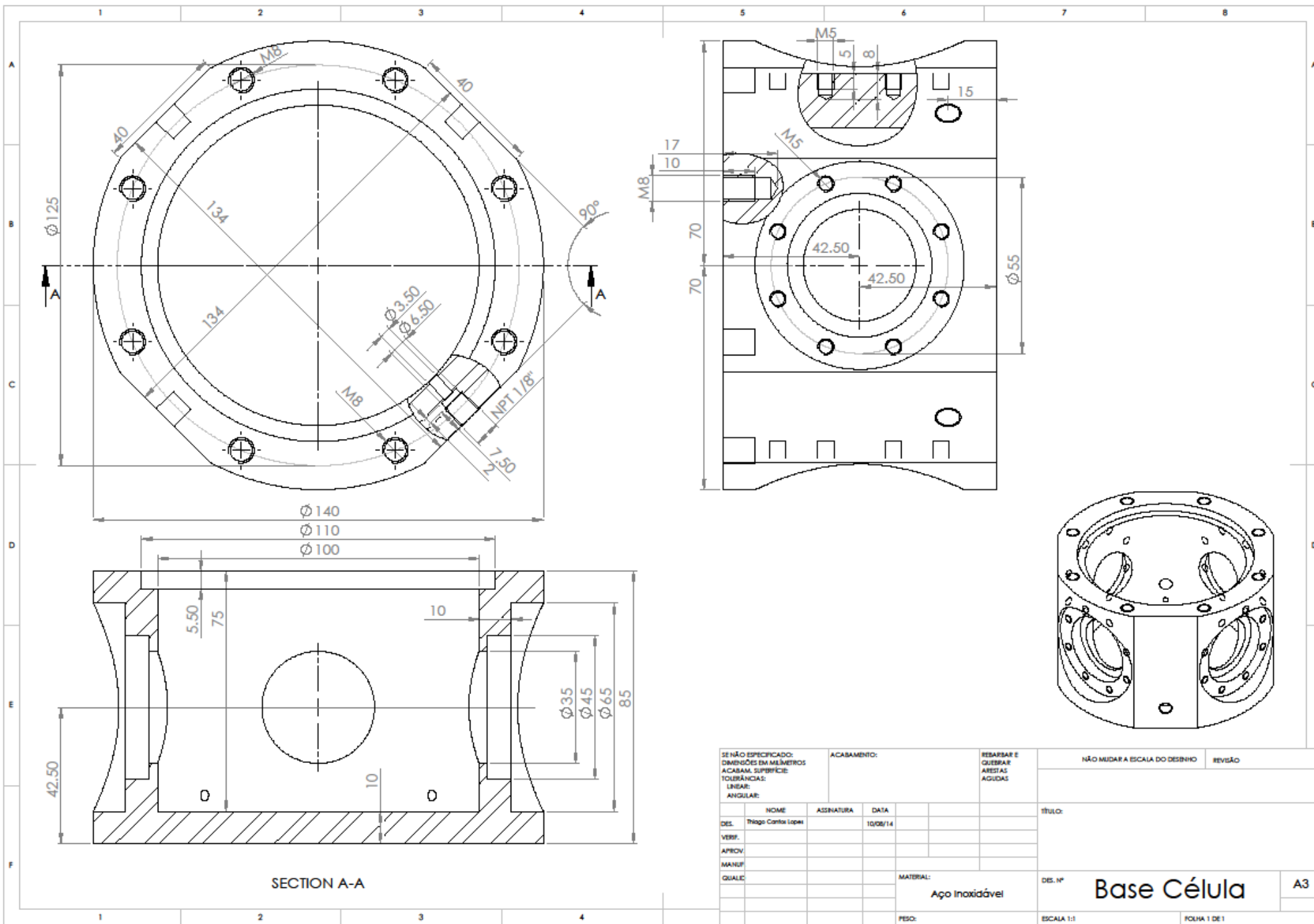
ANEXO K – Desenho do tubo do recipiente de controle térmico

ANEXO L – Desenho da tampado recipiente de controle térmico

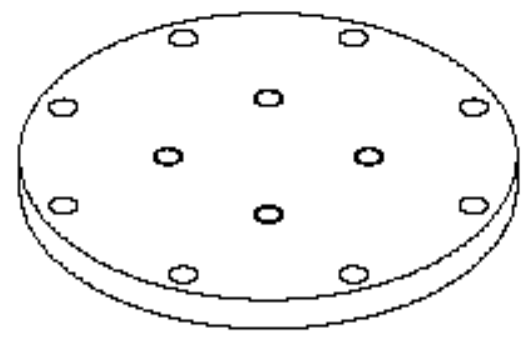
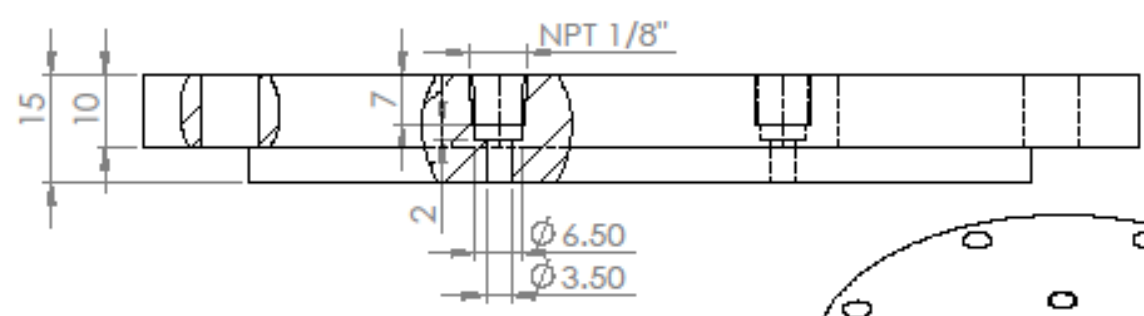
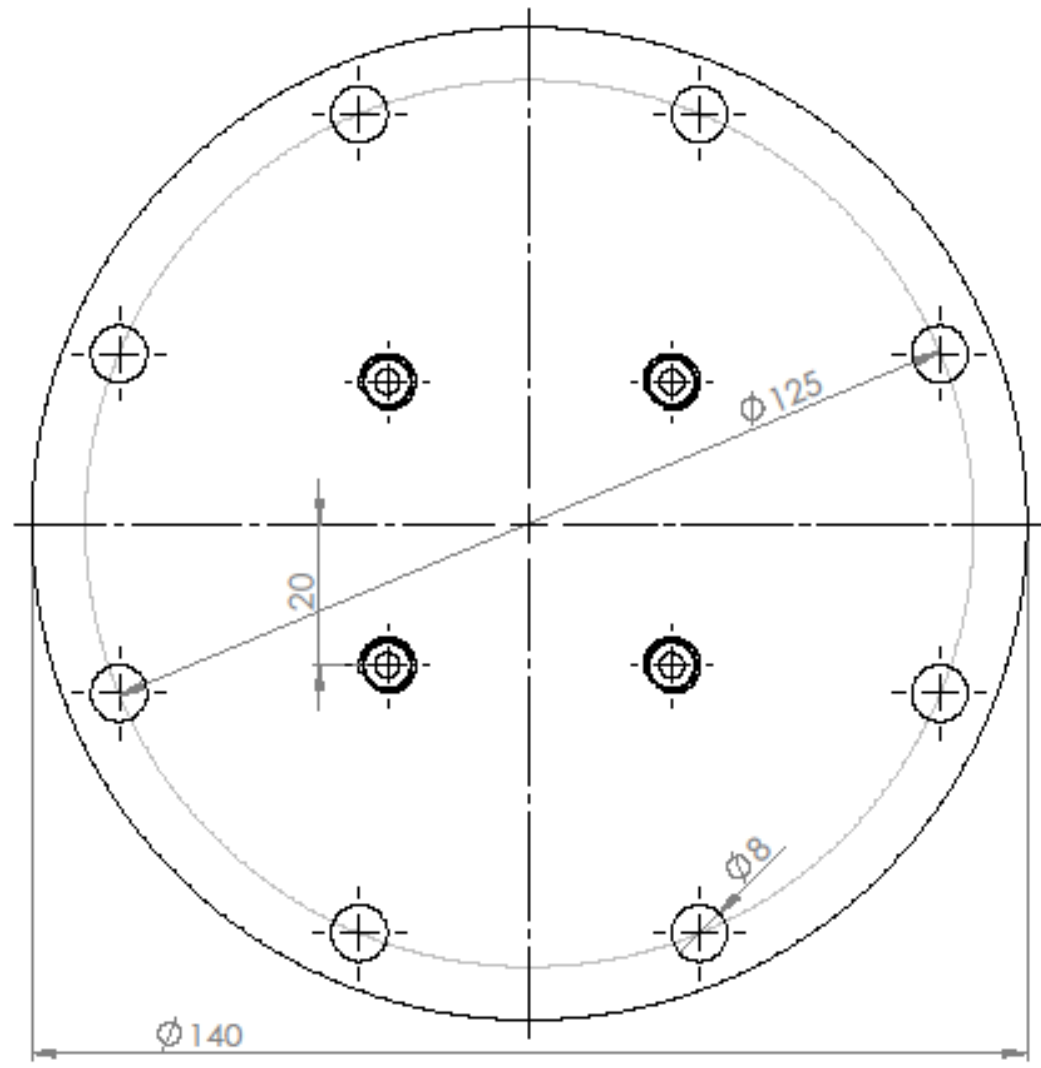
ANEXO M – Desenho da melhoria proposta para a tampa da janela

ANEXO N – Desenho da melhoria proposta para a tampa da célula

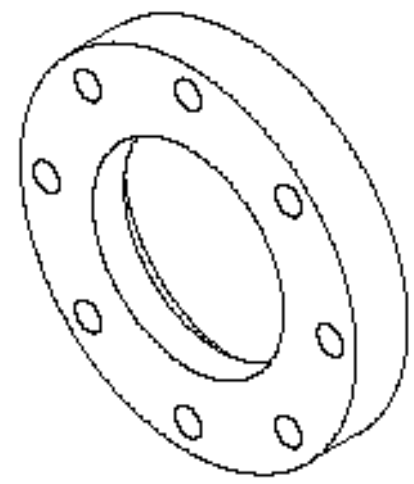
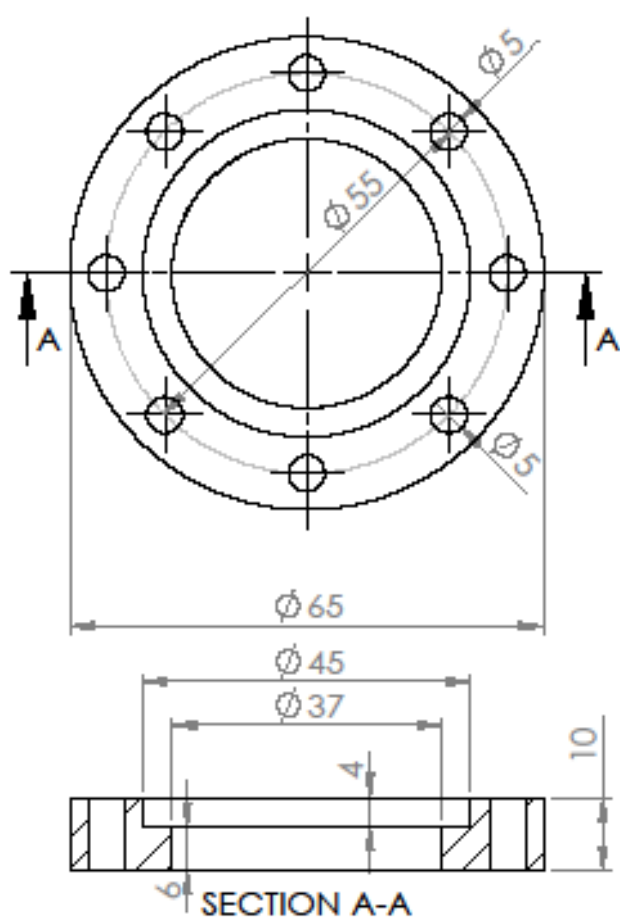
ANEXO O – Cálculos para carga térmica



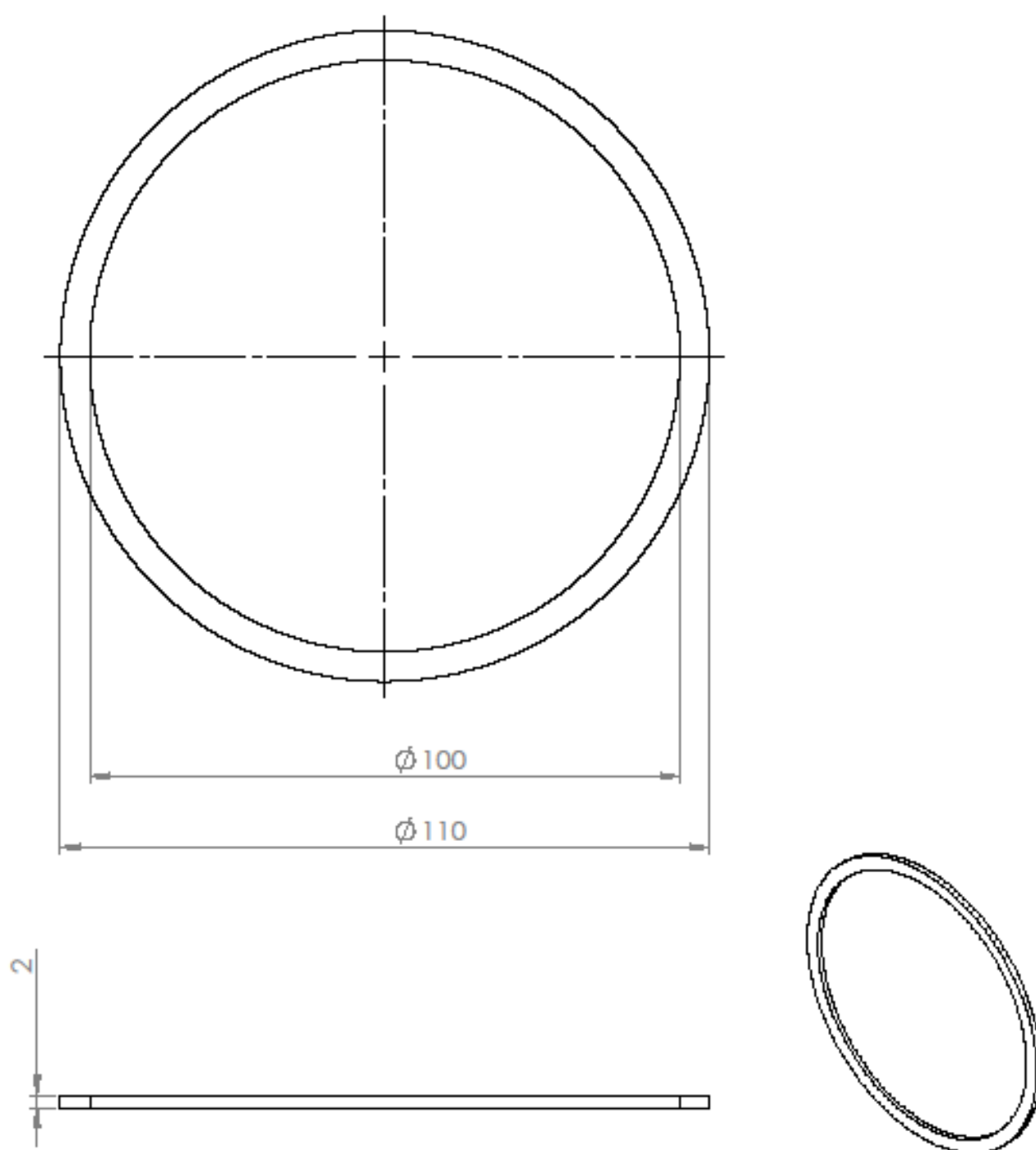
SE NÃO ESPECIFICADO: DIMENSÕES EM MILÍMETROS ACABAM. SUPERFÍCIE: TOLERÂNCIAS: LINHAS: ANGULAR:				ACABAMENTO:	REBARBAR E QUEBRAR ARESTAS AGUDAS	NÃO MUDAR A ESCALA DO DESENHO	REVISÃO
DES.	Thiago Carlos Lopes	ASSINATURA	DATA	10/06/14		TÍTULO:	
VERIF.							
APROV.							
MANUF.							
QUALC.							
					MATERIAL:	DES. Nº	
					Aço Inoxidável	Base Célula	A3
					PESO:	ESCALA 1:1	FOLHA 1 DE 1



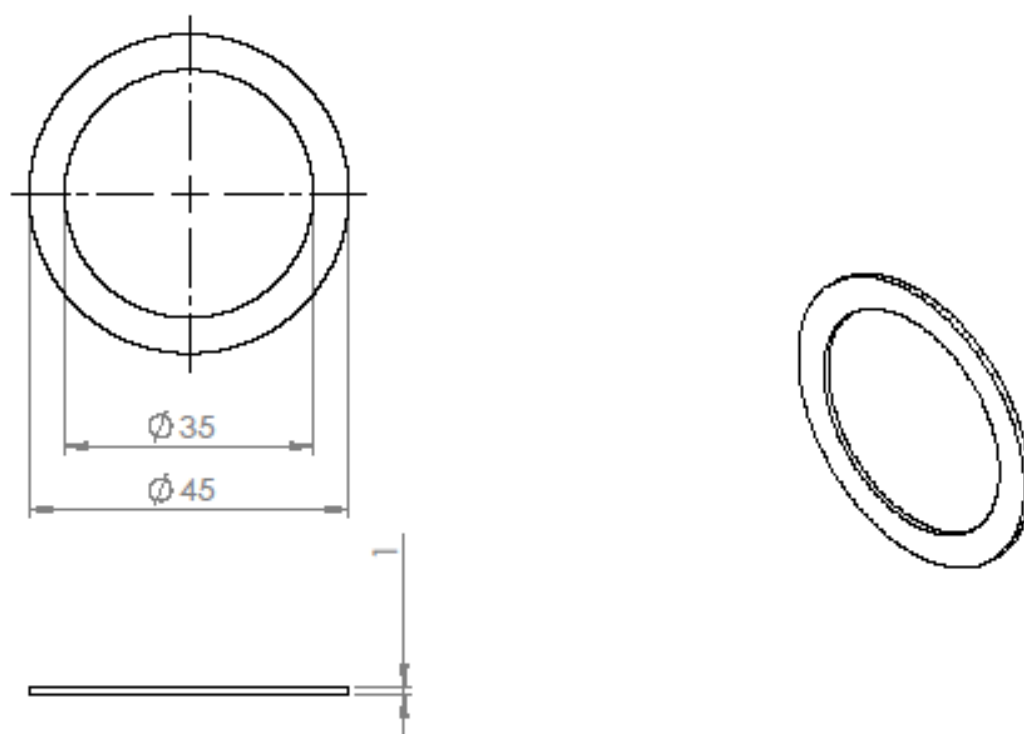
SE NÃO ESPECIFICADO: DIMENSÕES EM MILÍMETROS ACABAM. SUPERFÍCIE: TOLERÂNCIAS: LINEAR: ANGULAR:				ACABAMENTO:	DEBUR AND BREAK SHARP EDGES	NÃO MUDAR A ESCALA DO DESENHO	REVISÃO
DES.	NOME	ASSINATURA	DATA			título:	
VERIF.	Thiago Carlos Lopes		10/08/14				
APROV.							
MANUF.							
QUALIC				MATERIAL:		DES. Nº	Tampa da Célula A4
				Aço Inoxidável		ESCALA:1:1	FOHA 1 DE 1
				PESO:			



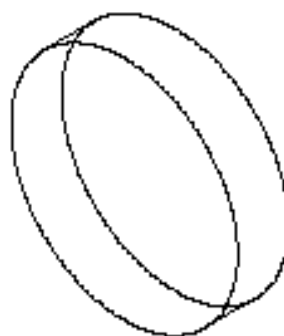
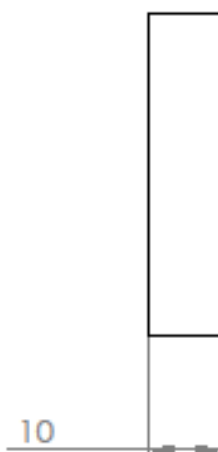
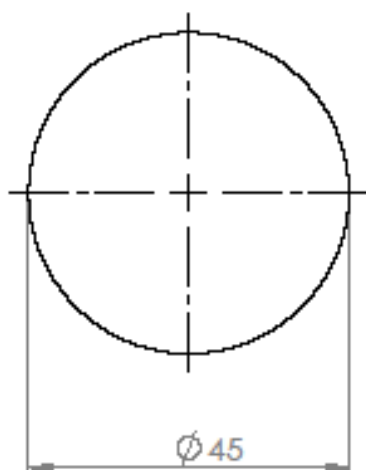
SE NÃO ESPECIFICADO: DIMENSÕES EM MILÍMETROS ACABAM. SUPERFÍCIE: TOLERÂNCIAS: LINEAR: ANGULAR:		ACABAMENTO:		DEBUR AND BREAK SHARP EDGES		NÃO MUDAR A ESCALA DO DESENHO		REVISÃO	
DES.	NOME	ASSINATURA	DATA			título:			
VERIF.	Thiago Carlos Lopes		10/08/14						
APROV									
MANUF									
QUALIC				MATERIAL:		DES. Nº		A4	
				Aço Inoxidável		Tampa da Janela			



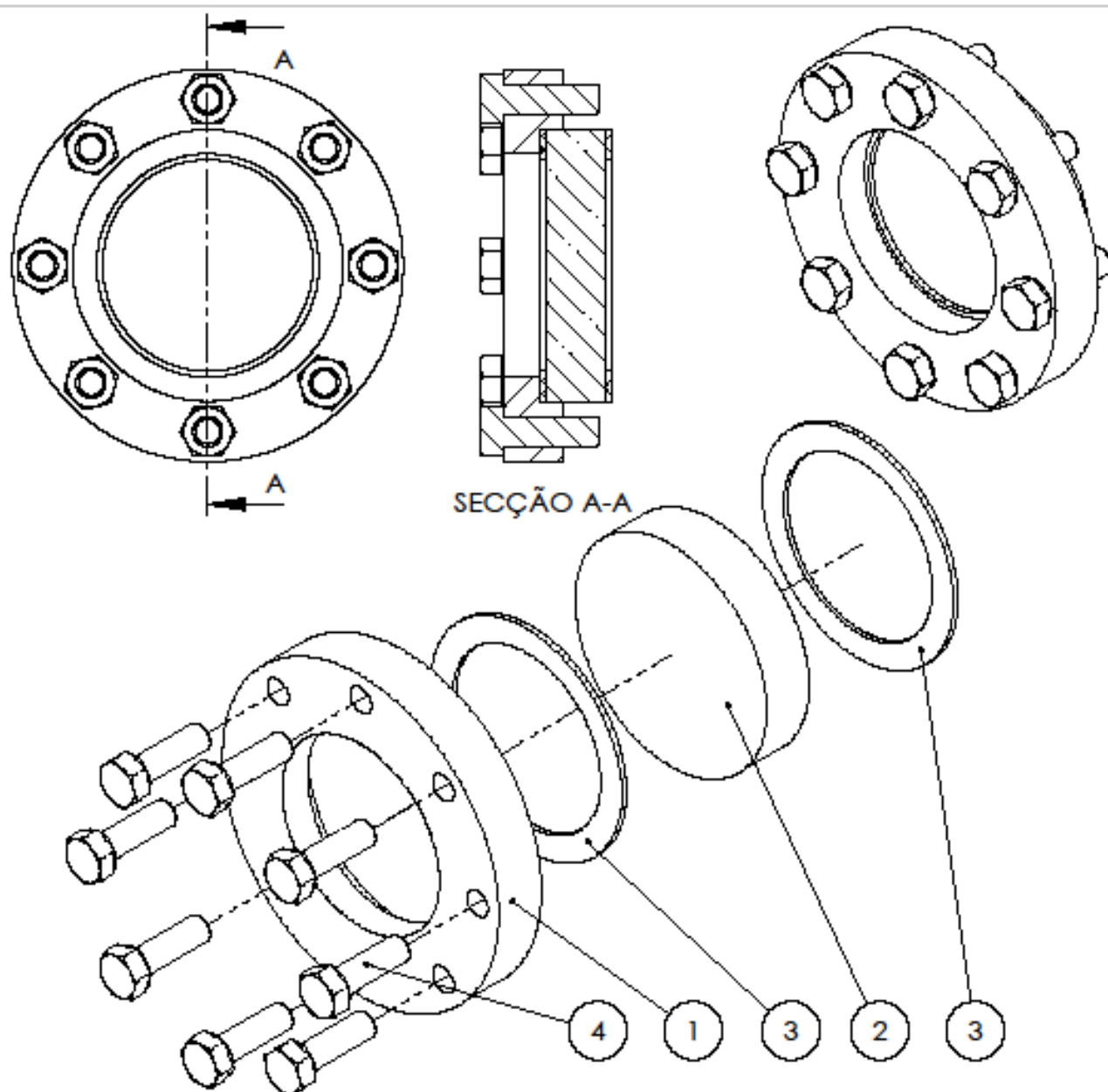
SE NÃO ESPECIFICADO: DIMENSÕES EM MILÍMETROS ACABAM. SUPERFÍCIE: TOLERÂNCIAS: LINEAR: ANGULAR:				ACABAMENTO:		DEBUR AND BREAK SHARP EDGES		NÃO MUDAR A ESCALA DO DESENHO		REVISÃO	
								título:			
DES.	NOME	ASSINATURA	DATA								
VERF.											
APROV.											
MANUF.											
QUALIC.						MATERIAL:		DES. Nº		A4	
						PTFE (Teflon)		Vedação Tampa			
						PESO:		ESCALA: 1:1		FOLHA 1 DE 1	



SE NÃO ESPECIFICADO: DIMENSÕES EM MILÍMETROS ACABAM. SUPERFÍCIE: TOLERÂNCIAS: LINEAR: ANGULAR:				ACABAMENTO:		DEBUR AND BREAK SHARP EDGES		NÃO MUDAR A ESCALA DO DESENHO		REVISÃO	
DES.	NOME	ASSINATURA	DATA					título:			
VERIF.	Thiago Carlos Lopes		10/08/14								
APROV.											
MANUF.											
QUALIC						MATERIAL:	DES. Nº	Vedação Janela			A4
						PTFE (Teflon)					
						PESO:	ESCALA:1:1				FOHA 1 DE 1



SE NÃO ESPECIFICADO: DIMENSÕES EM MILÍMETROS ACABAM. SUPERFÍCIE: TOLERÂNCIAS: LINEAR: ANGULAR:		ACABAMENTO:		DEBUR AND BREAK SHARP EDGES		NÃO MUDAR A ESCALA DO DESENHO		REVISÃO	
NOME		ASSINATURA		DATA		TÍTULO:			
DES.	Thiago Carlos Lopes			10/08/14					
VERIF.									
APROV.									
MANUF.									
QUALIC.					MATERIAL:	DES. Nº		A4	
					Vidro Temperado	Janela			
					PESO:	ESCALA:1:1	FOLHA 1 DE 1		



Nº DO ITEM	Nº DA PEÇA	DESCRIÇÃO	MATERIAL	QTD.
1	Tampa da Janela		Aço Inoxidável	1
2	Janela		Vidro Temperado	1
3	Vedação Janela		PTFE (Teflon)	2
4	ISO 4018 - M5 x 16-WC			8

SE NÃO ESPECIFICADO:
DIMENSÕES EM MILÍMETROS
ACABAM. SUPERFÍCIE:
TOLERÂNCIAS:
LINEAR:
ANGULAR:

ACABAMENTO:

DEBUR AND
BREAK SHARP
EDGES

NÃO MUDAR A ESCALA DO DESENHO

REVISÃO

NOME	ASSINATURA	DATA		
DES. Thiago Carlos Lopes		10/08/14		
VERIF.				
APROV.				
MANUF.				
QUALID.			MATERIAL:	
			PESO:	

título:

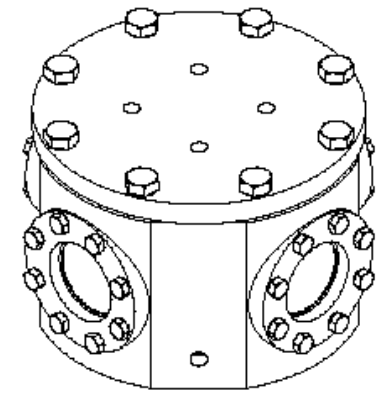
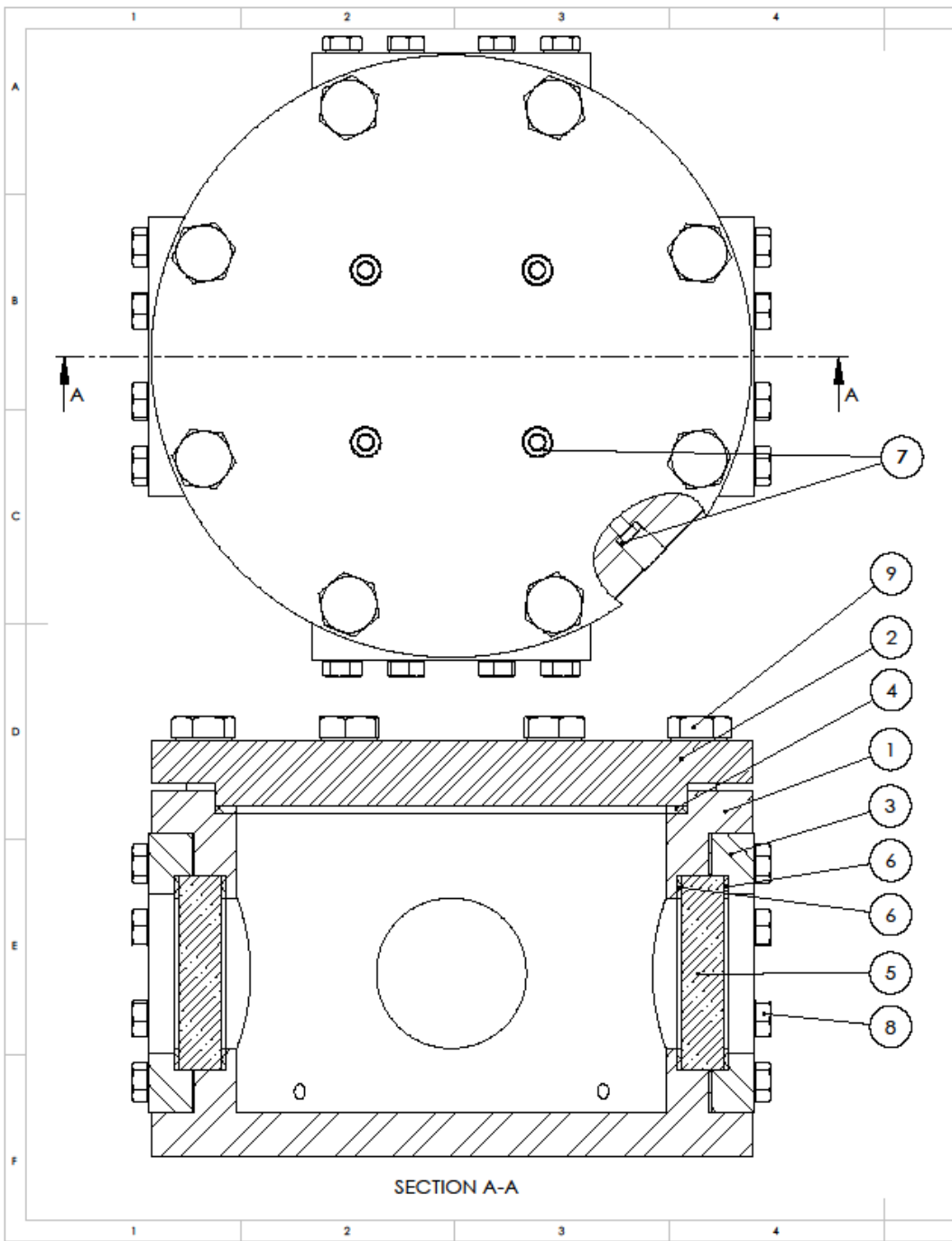
DES. Nº

Conjunto Janela

A4

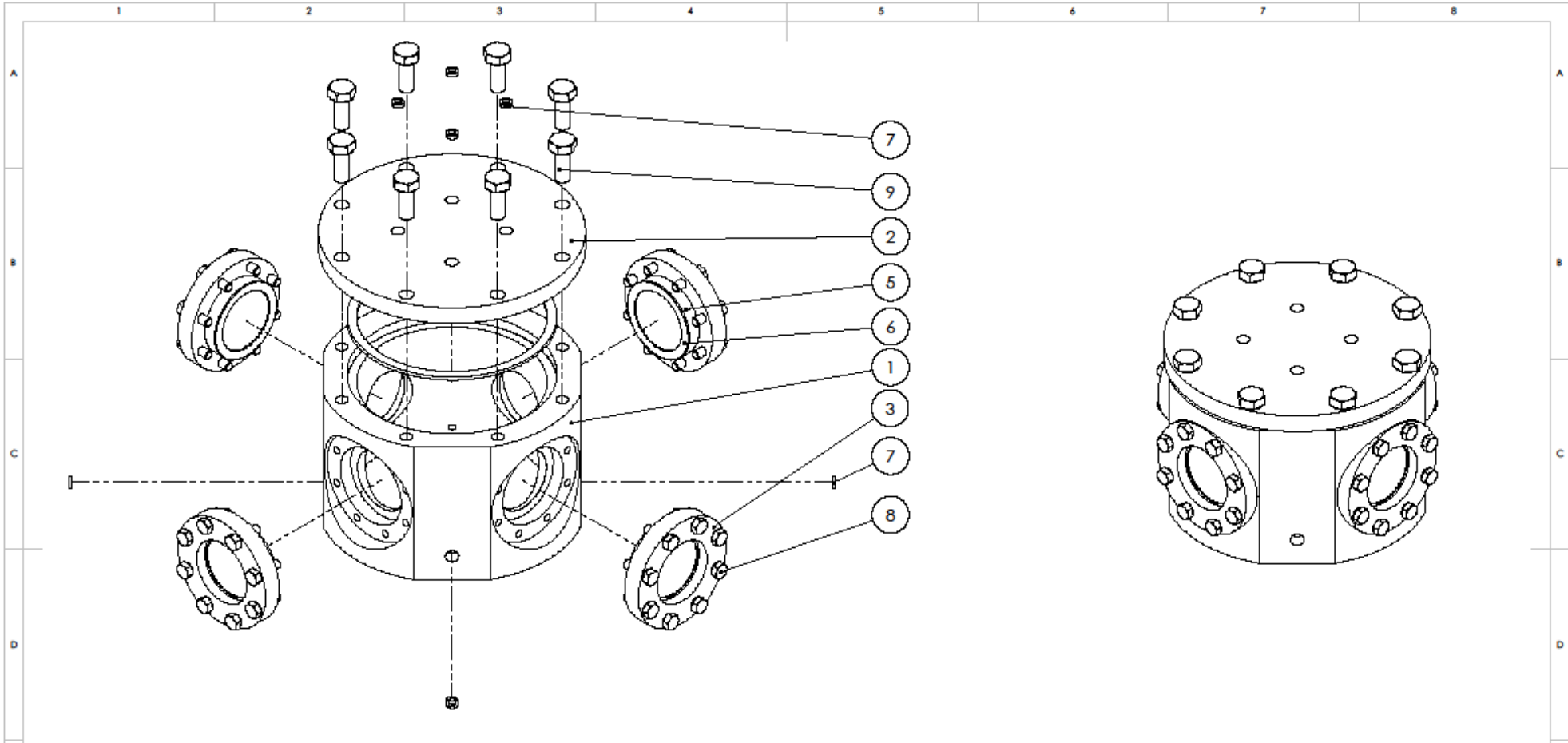
ESCALA:1:1

FOLHA 1 DE 1



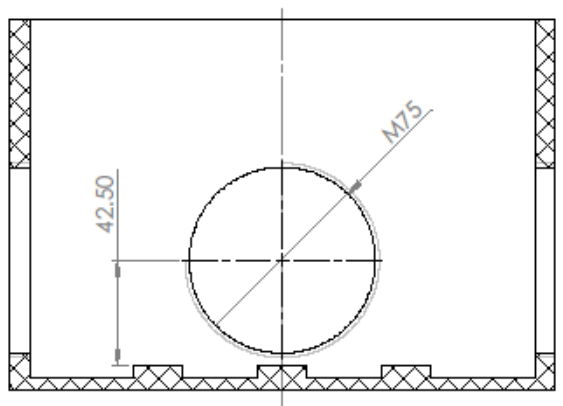
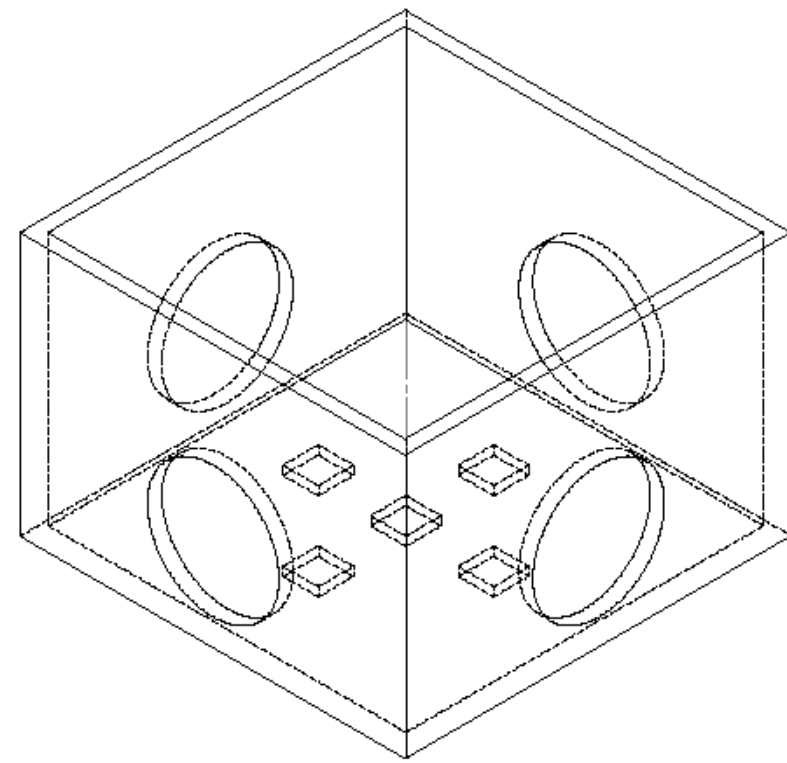
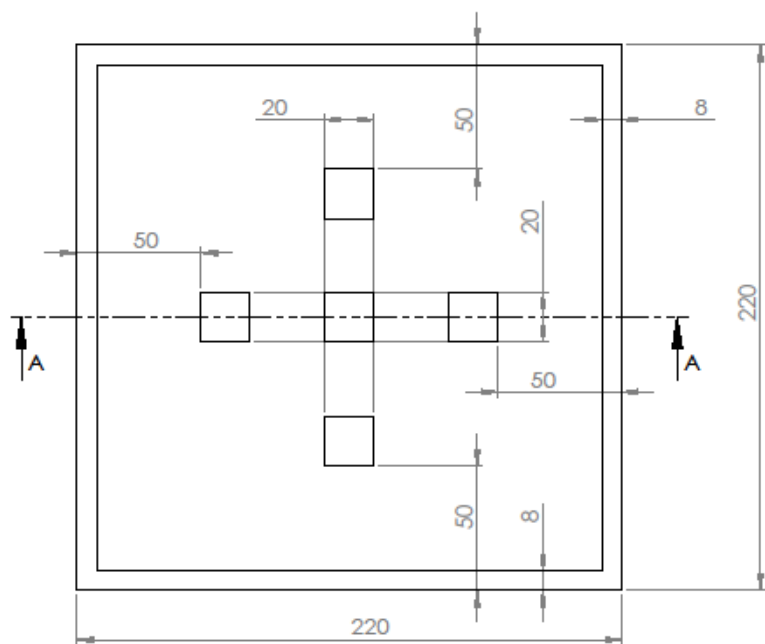
Nº DO ITEM	Nº DA PEÇA	DESCRIÇÃO	MATERIAL	QTD.
1	Base Célula		Aço Inoxidável	1
2	Tampa da Célula		Aço Inoxidável	1
3	Tampa da Janela		Aço Inoxidável	4
4	Vedação Tampa		PTFE (Teflon)	1
5	Janela		Vidro Temperado	4
6	Vedação Janela		PTFE (Teflon)	8
7	Vedação_Roscas_Cônicas		PTFE (Teflon)	8
8	ISO 4018 - M5 x 16-WC			32
9	ISO 4018 - M8 x 20-WC			8

SE NÃO ESPECIFICADO: DIMENSÕES EM MILÍMETROS ACABAM. SUPERFÍCIE TOLERÂNCIAS: LINEAR: ANGULAR:		ACABAMENTO:	REBARBAR E QUEBRAR ARISTAS AGUDAS	NÃO MUDAR A ESCALA DO DESENHO	REVISÃO
DES. Thiego Carlos Lopez	ASSINATURA	DATA 10/06/14		TÍTULO:	
VERIF.				DES. Nº	
APROV.				Montagem	
MANUF.				A3	
QUALIC			MATERIAL:	ESCALA 1:1	
			PESO:	FOLHA 1 DE 1	



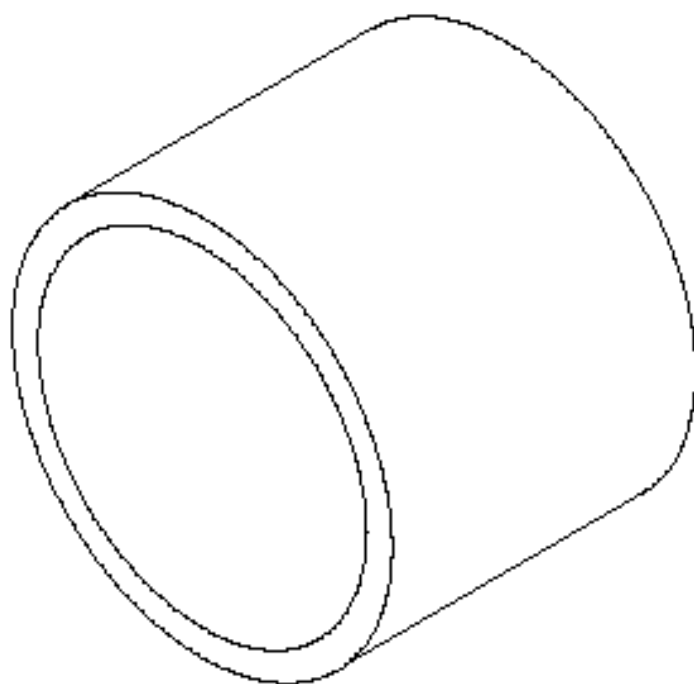
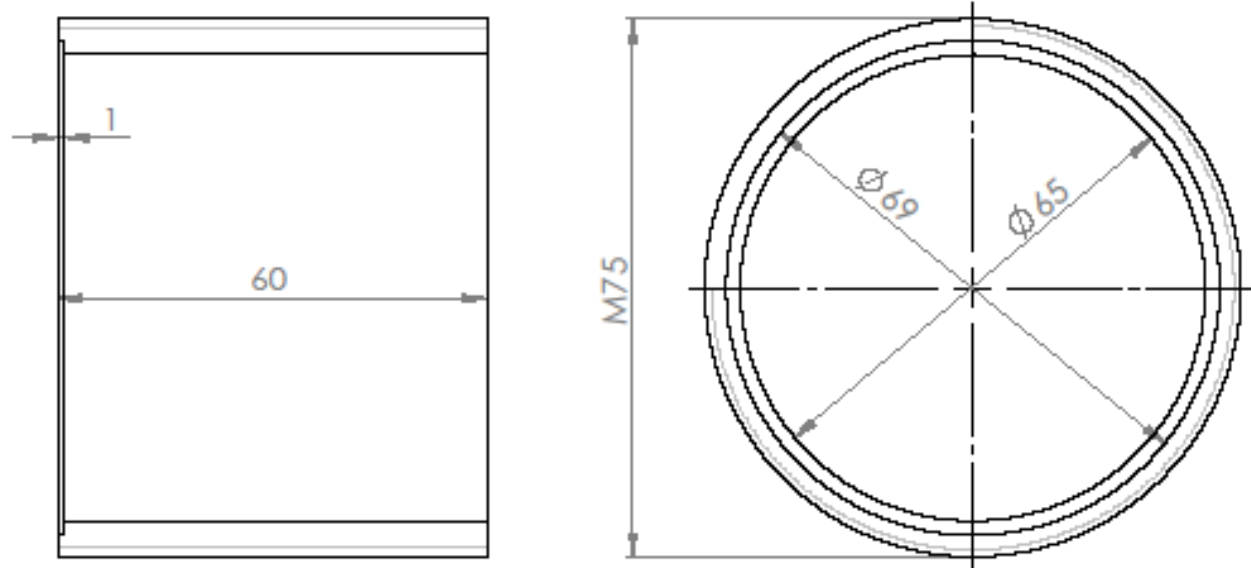
Nº DO ITEM	Nº DA PEÇA	DESCRIÇÃO	MATERIAL	QTD.
1	Base Célula		Aço Inoxidável	1
2	Tampa da Célula		Aço Inoxidável	1
3	Tampa da Janela		Aço Inoxidável	4
4	Vedação Tampa		PTFE (Teflon)	1
5	Janela		Vidro Temperado	4
6	Vedação Janela		PTFE (Teflon)	8
7	Vedação_Roscas_Cônicas		PTFE (Teflon)	8
8	ISO 4018 - M5 x 16-WC			32
9	ISO 4018 - M8 x 20-WC			8

SE NÃO ESPECIFICADO: DIMENSÕES EM MILÍMETROS ACABAM. SUPERFÍCIE: TOUSÂNCIAS: LINEAR: ANGULAR:		ACABAMENTO:	REBARBAS E QUEBRAS ARESTAS AGUDAS	NÃO MUDAR A ESCALA DO DESENHO	REVISÃO
NOME	ASSINATURA	DATA	TÍTULO:		
DES. Thiago Carlos Lopes		10/06/14			
VERIF.					
APROV.					
MANUF.					
QUALIC			MATERIAL:	DE: Nº	
				Montagem Explodida	
			PESO:	ESCALA 1:2	FOLHA 1 DE 1



SECÇÃO A-A

SE NÃO ESPECIFICADO: DIMENSÕES EM MILÍMETROS ACABAM. SUPERFÍCIE: TOLERÂNCIAS: LINEAR: ANGULAR:		ACABAMENTO:		RESARBAR E QUEBRAR ARESTAS AGUDAS		NÃO MUDAR ESCALA DO DESENHO	REVISÃO
DESENH.	NOME	ASSINATURA	DATA			TÍTULO:	
VERIF.	Thiago Carlos Lopes		15/08/14			DES. Recipiente Banho A3	
APROV.						ESCALA: 1:2	FOLHA 1 DE 1
MANIP.					MATERIAL: Acrílico		
QUALIC.					PESO:		



SE NÃO ESPECIFICADO:
DIMENSÕES EM MILÍMETROS
ACABAM. SUPERFÍCIE:
TOURÂNCIAS:
LINEAR:
ANGULAR:

ACABAMENTO:

DEBUR AND
BREAK SHARP
EDGES

NÃO MUDAR A ESCALA DO DESENHO

REVEÃO

	NOME	ASSINATURA	DATA		
DES.	Thiago Carlos Lopes		15/08/14		
VERIF.					
APROV.					
MANUF.					
QUALIC.					
				MATERIAL:	
					Acrílico
				PESO:	

título:

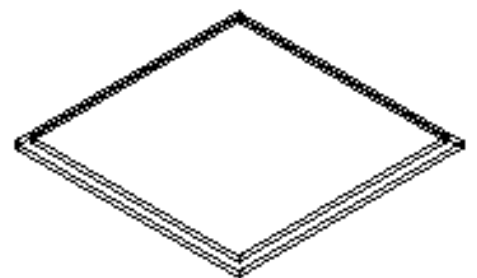
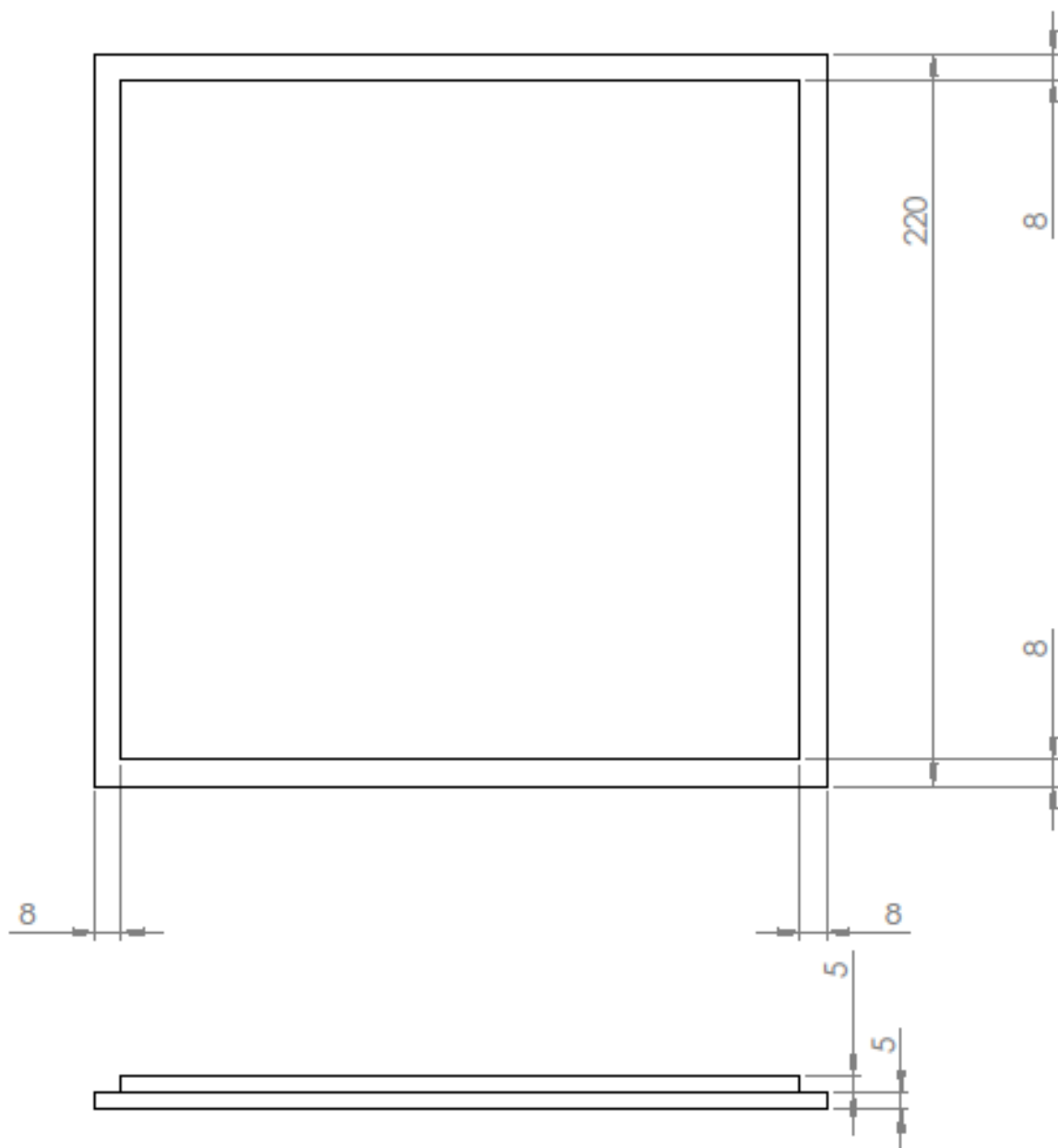
DES. Nº

tubo Recipiente

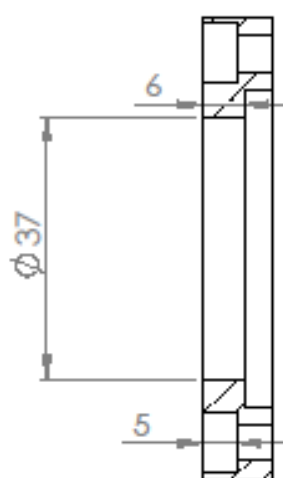
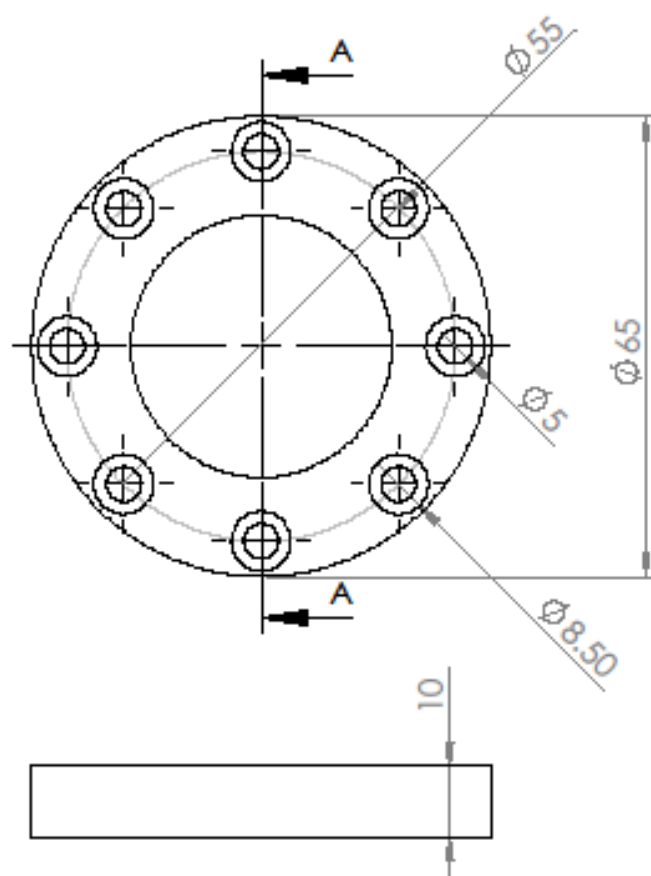
A4

ESCALA:1:1

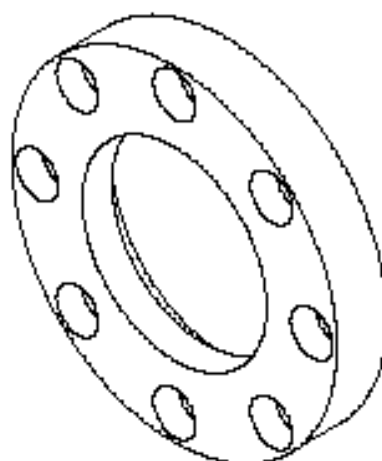
FOLHA 1 DE 1



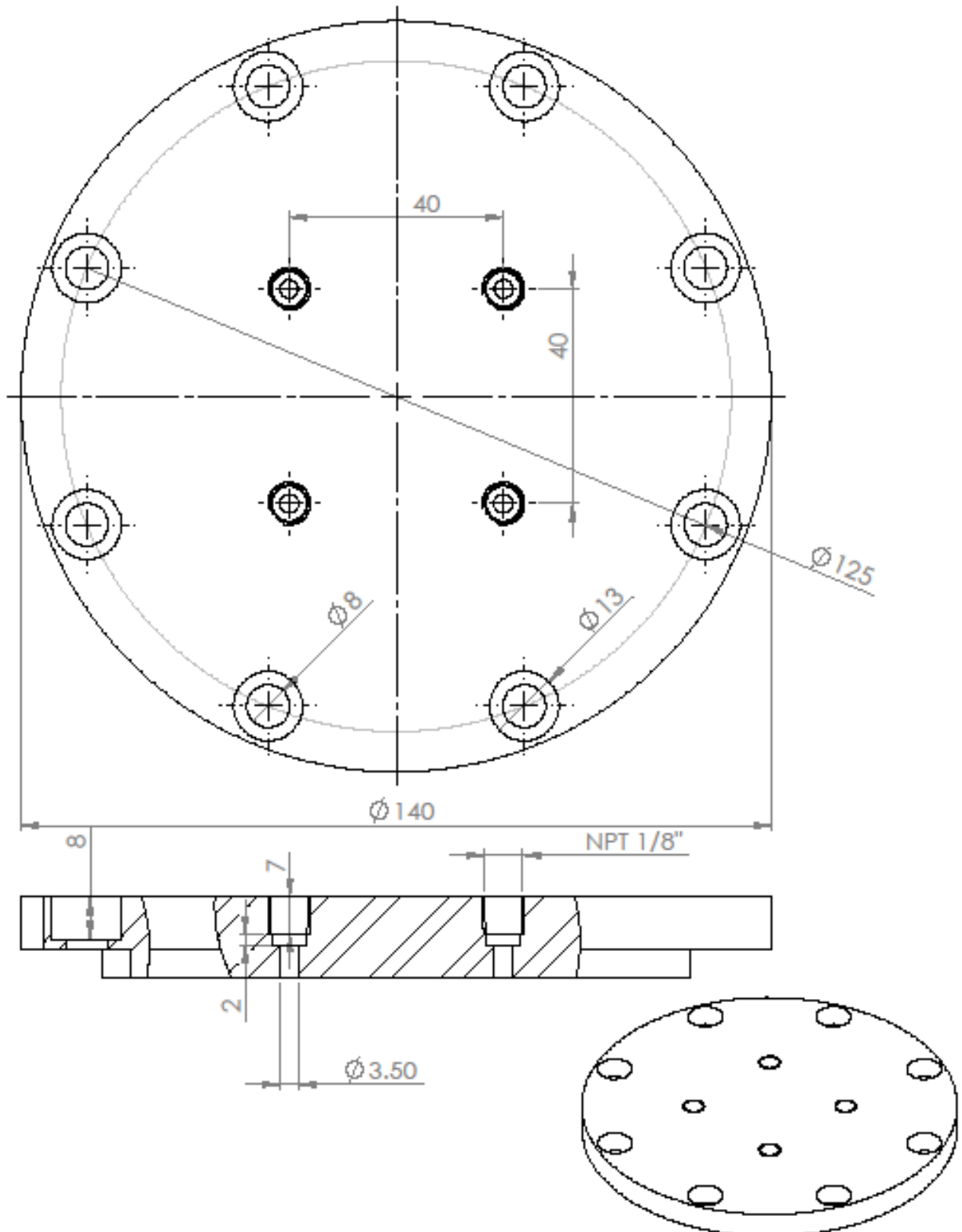
SE NÃO ESPECIFICADO: DIMENSÕES EM MILÍMETROS ACABAM. SUPERFÍCIE: TOLERÂNCIAS: LINEAR: ANGULAR:		ACABAMENTO:		DEBUR AND BREAK SHARP EDGES		NÃO MUDAR A ESCALA DO DESENHO		REVISÃO	
DES.	NOME	ASSINATURA	DATA			título: Tampa do Recipiente			
VERIF.									
APROV									
MANUF									
QUALIC									
				MATERIAL:		ESCALA: 1:5		FOLHA 1 DE 1	
				Acrílico					
				PESO:					



SECÇÃO A-A

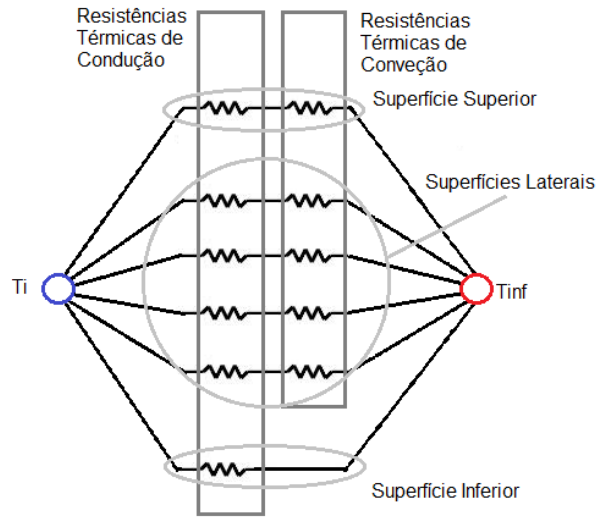


SE NÃO ESPECIFICADO: DIMENSÕES EM MILÍMETROS ACABAM. SUPERFÍCIE: TOLERÂNCIAS: LINEAR: ANGULAR:				ACABAMENTO:	DEBUR AND BREAK SHARP EDGES	NÃO MUDAR A ESCALA DO DESENHO	REVEÃO
DES.	Thiago Carlos Lopes	ASSINATURA	DATA	10/11/14		TÍTULO:	
VERIF.							
APROV.							
MANUF.							
QUALIF.					MATERIAL:	DES. Nº	
					Aço Inoxidável	Modificação da Tampa das Janelas	A4
					PESO:	ESCALA: 1:1	FOLHA 1 DE 1



SE NÃO ESPECIFICADO: DIMENSÕES EM MILÍMETROS ACABAM. SUPERFÍCIE: TOLERÂNCIAS: LINEAR: ANGULAR:			ACABAMENTO:	DEBUR AND BREAK SHARP EDGES	NÃO MUDAR A ESCALA DO DESENHO	REVISÃO
DES.	NOME	ASSINATURA	DATA		título:	
VERF.	Thiago Carlos Lopes		10/11/14			
APROV.						
MANUF.						
QUALC.				MATERIAL:	DES. Nº	
				Aço Inoxidável	Modificação da tampa da célula	A4
				PESO:	ESCALA:1:1	FOLHA 1 DE 1

ANEXO O – Cálculos para carga térmica



Circuito térmico considerado para cálculo

Equações Empregadas (Incropera *et al.*, 2008):

$$Rt_{cond} = \frac{e}{k * A} Rt_{conv} = \frac{1}{h * A} \overline{Nu}_L = \frac{\bar{h} * L}{k_{liq}} T_f = \frac{T_s + T_\infty}{2}$$

$$g(Pr) = \frac{0,75 * Pr}{\sqrt[4]{0,609 + 1,221 * \sqrt{Pr} + 1,238 * Pr}}$$

$$Gr_{Llat} = \frac{\beta * g * (T_\infty - T_s) * L_{lat}^3}{\vartheta^2} \overline{Nu}_{Llat} = \frac{4}{3} * \left(\frac{Gr_{Llat}}{4} \right)^{1/4} * g(Pr)$$

$$Ra_{Lsup} = \frac{\beta * g * (T_\infty - T_s) * L_{topo}^3}{\vartheta * \alpha} \overline{Nu}_{Lsup} = 0,27 * \left(Ra_{Lsup} \right)^{1/4}$$

$$Rt_{min} = \frac{1}{\frac{e_s + k}{k * A_s} + \frac{4 * e_l}{k * A_l} + \frac{e_i}{k * A_i}} \dot{Q}_{min} = \frac{T_\infty - T_i}{Rt_{max}}$$

$$Rt_{max} = \frac{1}{\frac{e_s + k}{k * A_s} + \frac{1}{h_s * A_s} + \frac{4 * e_l}{k * A_l} + \frac{4}{h_l * A_l} + \frac{e_i}{k * A_i}} \dot{Q}_{min} = \frac{T_\infty - T_i}{Rt_{max}}$$

Os cálculos de limites inferiores e superiores para a carga térmica requerida pela cuba para ser mantida internamente a temperatura de 1°C foram desenvolvidos com base nas equações acima e nas seguintes considerações:

O caso de maior carga térmica é aquele em que a codensação eleva a condução por convecção tornando sua resistência térmica desprezível.

O caso de menor carga térmica é aquele em que a condensação não ocorre, sendo a convecção natural responsável pela extração de calor.

Foi considerado que as únicas resistências termicas do sistema são as mostradas na figura.

Foram considerados os dados físicos de projeto como dados, a temperatura externa como 30°C e os demais valores da tabela abaixo como dados.

Dados considerados Fixos		
L lateral	0.15	m
L topo	0.22	m
A lateral	0.033	m ²
A topo	0.0484	m ²
g (gravidade)	9.81	m/s ²
k (acrílico)	0.2	W/m*K
e (espessura)	0.008	m
T _i	274	K
T _∞	303	K

Como a solução da convecção natural requer uma estimativa da temperatura da superfície externa, foi estimado inicialmente que essa se encontraria a 15°C. Foi conduzido ao final dos cálculos uma nova estimativa dessa temperatura por meio da expressão abaixo:

$$T_{i\text{recalculado}} = T_i + (T_{\infty} - T_i) * \frac{R_{cond_{lat}}}{R_{cond_{lat}} + R_{conv_{lat}}}$$

A iteração retornou um valor para a temperatura da superfície externa da cuba igual a 5°C. Uma segunda iteração iniciada com esse valor para temperatura da superfície externa convergiu. Os valores de propriedades foram reavaliados a cada iteração e os resultados obtidos encontram-se relacionados na tabela abaixo.

1ª Iteração			2ª Iteração		
Ts considerado	288.16	K	Ts considerado	278.16	K
Tf	295.66	K	Tf	290.66	K
α	2.19E-05	m ² /s	α	2.13E-05	m ² /s
β	3.38E-03	1/K	β	3.44E-03	1/K
ν	1.55E-05	m ² /s	ν	1.51E-05	m ² /s
Pr	7.19E-01		Pr	7.18E-01	
k	2.60E-02	W/(m*K)	k	2.56E-02	W/(m*K)
g(Pr)	4.27E-01		g(Pr)	4.27E-01	
Gr_{Lat}	6988251		Gr_{Lat}	12557994	
Ra_{Lsup}	15588979		Ra_{Lsup}	28053979	
\overline{Nu}_{Lat}	20.71		\overline{Nu}_{Lat}	23.95	
\overline{h}_{lat}	3.58	W/(m ² *K)	\overline{h}_{lat}	4.08	W/(m ² *K)
\overline{Nu}_{Lsup}	16.97		\overline{Nu}_{Lsup}	19.65	
\overline{h}_{sup}	2.00	W/(m ² *K)	\overline{h}_{sup}	2.28	W/(m ² *K)
Rt_{max}	0.58	K/W	Rt_{max}	0.56	K/W
Q_{min}	49.69	W	Q_{min}	51.45	W
Ts recalculado	4.64	°C	Ts recalculado	5.07	°C
Erro do Ts	-10.36	°C	Erro do Ts	0.07	°C
Rt_{min}	0.17	K/W	Rt_{min}	0.17	K/W
Q_{max}	165.88	W	Q_{max}	165.88	W

Tendo em vista que a dificuldade de estimar a quantidade de condensação que ocorreria na cuba, e que um dos valores estava acima, enquanto o outro estava abaixo da capacidade do banho termostático, concluí-se que deveria ser feita uma verificação empírica da capacidade do banho termostático superar a carga térmica requerida pelo experimento.