

**UNIVERSIDADE TECNOLÓGICA FEDERAL DO PARANÁ
CURSO DE ENGENHARIA INDUSTRIAL ELÉTRICA
ÊNFASE ELETROTÉCNICA/AUTOMAÇÃO**

**GUILHERME ANTUNES DO NASCIMENTO
MARTIN BREUS MEIER**

**ESTUDO DE TRANSFORMADORES TRIFÁSICOS/HEPTAFÁSICOS
APLICADOS A RETIFICADORES 14 PULSOS COM ALTO FATOR DE
POTÊNCIA.**

TRABALHO DE CONCLUSÃO DE CURSO

**CURITIBA
2013**

**GUILHERME ANTUNES DO NASCIMENTO
MARTIN BREUS MEIER**

**ESTUDO DE TRANSFORMADORES TRIFÁSICOS/HEPTAFÁSICOS
APLICADOS A RETIFICADORES 14 PULSOS COM ALTO FATOR DE
POTÊNCIA.**

Trabalho de Conclusão de Curso de Graduação, apresentada à disciplina de Trabalho de Conclusão de Curso 2, do curso de Engenharia Industrial Elétrica - Ênfase em Eletrotécnica/Automação do Departamento Acadêmico de Eletrotécnica (DAELT) da Universidade Tecnológica Federal do Paraná (UTFPR), como requisito parcial para obtenção do título de Engenheiro Eletricista.

Orientador: Prof. Alceu André Badin.

**CURITIBA
2013**

**Guilherme Antunes do Nascimento
Martin Breus Meier**

Estudo de Transformadores Trifásicos/Heptafásicos Aplicados a Retificadores 14 Pulsos com Alto Fator de Potência

Este Trabalho de Conclusão de Curso de Graduação foi julgado e aprovado como requisito parcial para a obtenção do Título de Engenheiro Eletricista, do curso de Engenharia Industrial Elétrica com ênfase em Automação do Departamento Acadêmico de Eletrotécnica (DAELT) da Universidade Tecnológica Federal do Paraná (UTFPR).

Curitiba, 10 de abril de 2013.

Prof. Emerson Rigoni, Dr.
Coordenador de Curso
Engenharia Elétrica

Prof. Marcelo de Oliveira Rosa, Dr.
Coordenador dos Trabalhos de Conclusão de Curso
de Engenharia Elétrica do DAELT

ORIENTAÇÃO

Prof. Alceu André Badin, Dr.
Universidade Tecnológica Federal do Paraná
Orientador

BANCA EXAMINADORA

Prof. Alceu André Badin, Dr.
Universidade Tecnológica Federal do Paraná

Prof. Eduardo Félix Ribeiro Romaneli, Dr.
Universidade Tecnológica Federal do Paraná

Prof. Roger Gules, Dr.
Universidade Tecnológica Federal do Paraná

RESUMO

NASCIMENTO, Guilherme A.; MEIER, Martin B. **Estudo de Transformadores Trifásicos/Heptafásicos Aplicados a Retificadores 14 Pulsos com Alto Fator de Potência.** 2013. 125f. Trabalho de Conclusão de Curso (Bacharelado em Engenharia Industrial Elétrica – ênfase em Eletrotécnica/Automação). Universidade Tecnológica Federal do Paraná. Curitiba. 2013.

Este trabalho apresenta uma topologia de retificação não controlada, ainda pouco estudada, com menor geração de distúrbios harmônicos em uma instalação. De maneira didática, o texto explana sobre as mais importantes normas de qualidade de energia, sobre transformadores e os diferentes tipos de retificadores. Para a obtenção de uma retificação 14 pulsos, primeiramente, fez-se o estudo e a modelagem de um transformador trifásico/heptafásico, que proporcionasse o número de fases necessárias para obtenção dos 14 pulsos. Em seguida apresenta-se a modelagem da topologia definida para o conjunto retificador. Com a definição desses elementos, seguiu-se para a simulação, a fim de verificar o funcionamento teórico do conjunto. Após a montagem e testes do conjunto, o trabalho apresenta uma conclusão, comparando-se a teoria, as normas, e outras topologias, com o equipamento estudado.

Palavras-chave: Transformador. Heptafásico. Retificador. 14 pulsos. Harmônicas.

ABSTRACT

NASCIMENTO, Guilherme A.; MEIER, Martin B. **Study of Three/Seven Phase Transformers Applied to 14 Pulse Rectifiers with High Power Factor**. 2013. 125f. Trabalho de Conclusão de Curso (Bacharelado em Engenharia Industrial Elétrica – ênfase em Eletrotécnica/Automação). Universidade Tecnológica Federal do Paraná. Curitiba. 2013.

This paper presents a less studied rectifier topology to control the harmonic disturbances it may cause to the system it is connected to. Didactically, the text covers some important power quality standards, gives a brief explanation on transformers and rectifiers of different number of phases. In order to obtain a 14 pulses rectifier, a three to seven phase transformer was studied and designed. It was then presented the modeling of the rectifier configuration. After the definition of these elements, a simulation of the system was made in order to check the operation of all theoretical study. After assembly and testing of the transformer-rectifier assembly, the paper presents a conclusion, comparing the theory, the standards and other circuit types to the equipment studied.

Keywords: Transformer. Seven Phases. Rectifier. 14 pulses. Harmonics.

LISTA DE ILUSTRAÇÕES

Figura 1 - Distorção na Corrente Elétrica Causada Por Carga Não Linear.....	21
Figura 2 - Representação da Série de Fourier de uma Forma de Onda com Distorção Harmônica.....	22
Figura 3 - Princípio de funcionamento de um transformador.....	32
Figura 4 - Transformador com Núcleo Formado por Diversas Lâminas de Ferro.....	33
Figura 5 - Transformador Ideal com Carga.....	34
Figura 6 - Ligação Tipo Estrela Trifásica.....	36
Figura 7 - Ligação Tipo Delta Trifásica.....	37
Figura 8 - Ligação Tipo Zig-Zag Trifásica.....	38
Figura 9 - Curva Característica de um Diodo.....	43
Figura 10 - Circuito Equivalente de um Diodo.....	43
Figura 11 - Retificador Trifásico Onda Completa em Ponte.....	45
Figura 12 - Formas de Onda de um Retificador Trifásico Onda Completa.....	46
Figura 13 - Corrente em um Diodo do Retificador Trifásico Onda Completa.....	47
Figura 14 - Retificador 12 Pulsos com um Transformador e Duas Pontes de Graetz em Série.....	49
Figura 15 - Formas de Onda de um Retificador 12 Pulsos.....	50
Figura 16 - Espectro Harmônico da Corrente de Entrada do Retificador 12 Pulsos.....	51
Figura 17 - Modelo Simplificado do Retificador a 14 Pulsos.....	52
Figura 18 - Tensões de Linha Primárias. Fonte: Autoria Própria.....	56
Figura 19 - Possíveis Combinações para V_2	56
Figura 20 - Composição das Fases Secundárias. Fonte: Autoria Própria.....	57
Figura 21 - Tensão das Sete Fases em um Ciclo Completo da Rede.....	62
Figura 22 - Tensões Máximas e Mínimas no Retificador a Sete Fases para um Ciclo Completo.....	63
Figura 23 - Diferença Entre as Tensões Máximas e Mínimas para um Ciclo Completo.....	63
Figura 24 - Detalhe para Ondulação de Tensão. Fonte: Autoria Própria.....	64
Figura 25 - Circuito Retificador a Sete Fases. Fonte: Autoria Própria.....	66
Figura 26 - Diagrama de Condução dos Diodos. Fonte: Autoria Própria.....	68
Figura 27 - Corrente no Retificador para Ângulo de 0 a $2\pi/14$	69
Figura 28 - Corrente no Retificador para Ângulo de $2\pi/14$ a $4\pi/14$	69
Figura 29 - Corrente no Retificador para Ângulo de $4\pi/14$ a $6\pi/14$	69
Figura 30 - Corrente Saindo das Fases para o Barramento.....	71
Figura 31 - Corrente nos Enrolamentos Secundários.....	73
Figura 32 - Corrente nos Enrolamentos Primários.....	76
Figura 33 - Esquema de Ligação do Transformador.....	84
Figura 34 - Corrente de Fase na Rede.....	86
Figura 35 - Diagrama do Retificador com Transformador para Simulação.....	89
Figura 36 - Tensões de Entrada e Saída do Retificador. Fonte: Autoria Própria.....	90
Figura 37 - Corrente de fase da rede. Fonte: Autoria Própria.....	92

Figura 38 - Espectro Harmônico das Correntes de Fase	93
Figura 39 - Correntes de Linha da Rede	93
Figura 40 - Espectro Harmônico das Correntes de Linha	94
Figura 41 - Configuração da Ponte Retificadora IR 36MB140A.	96
Figura 42 - Imagem do Transformador Encomendado na Bancada de Testes.....	97
Figura 43 - Configuração da Carga Utilizada para Testes	99
Figura 44 - Diagrama Simplificado do Teste a Vazio	100
Figura 45 - Tensões de Fase de Entrada a Vazio	101
Figura 46 - Tensões de Fase de Saída a Vazio	102
Figura 47 - Tensão de Saída do Retificador a Vazio.....	103
Figura 48 - Correntes de Entrada a Vazio	104
Figura 49 - Diagrama de Fasores a Vazio.....	104
Figura 50 - Diagrama Simplificado do Teste com Carga Nominal.....	107
Figura 51 - Tensões de Fase de Entrada com Carga Nominal	108
Figura 52 - Tensões de Fase de Saída com Carga Nominal.....	109
Figura 53 - Tensão de Saída do Retificador com Carga Nominal	110
Figura 54 - Aproximação da Tensão de Saída do Retificador com Carga Nominal	110
Figura 55 - Correntes de Entrada com Carga Nominal	111
Figura 56 - Diagrama de Fasores com Carga Nominal	112
Figura 57 - Harmônicas de Tensão e Corrente na Entrada do Transformador	112
Figura 58 - Tensão, Corrente e Potência de Saída do Retificador com Carga Nominal.	115
Figura 59 - Corrente das Sete Fases de Saída do Transformador.....	116
Figura 60 – Corrente de entrada do transformador com e sem magnetizante	117

LISTA DE TABELAS

Tabela 1 - Classificação e Limites de Distorção para Sistemas BT	25
Tabela 2 - Limites de Distorção da Corrente para Sistemas Gerais de Distribuição, com Tensões entre 120V e 69kV.....	26
Tabela 3 - Valores de Referência Globais das Distorções Harmônicas Totais.	28
Tabela 4 - Níveis de Referência para Distorções Harmônicas Individuais de Tensão.	29
Tabela 5 - Sequência de Condução dos Diodos	67
Tabela 6 - Componentes Harmônicas Normalizadas.	87
Tabela 7 - Valores de Distorção Harmônica e Fator de Potência para a Rede.....	88
Tabela 8 - Valores de Tensão Obtidos em Simulação.	91
Tabela 9 - Valores de Corrente Obtidas em Simulação.	92
Tabela 10 - Componentes Harmônicas de Corrente de Linha Obtidas em Simulação.....	95
Tabela 11 - Dados do Transformador Encomendado.	98
Tabela 12 - Harmônicas de Tensão de Entrada a Vazio.....	105
Tabela 13 - Harmônicas de Corrente de Entrada a Vazio.....	106
Tabela 14 - Potências de Entrada do Transformador a Vazio.....	107
Tabela 15 - Harmônicas de Tensão de Entrada com Carga Nominal.	113
Tabela 16 - Harmônicas de Corrente de Entrada com Carga Nominal.	114
Tabela 17 - Potências de Entrada do Transformador em Carga Nominal.....	114
Tabela 18 - THD Teórico de Corrente sem Corrente de Excitação.	117
Tabela 19 - Comparação dos Níveis das Distorções Harmônicas Exigidos pelo PRODIST - Módulo 8 e a Validação Prática.....	120

LISTA DE SIGLAS

ANEEL	Agência Nacional de Energia Elétrica
EMI	<i>Electromagnetic interference</i> - Interferência Eletromagnética
HVDC	<i>High Voltage Direct Current</i> - Linhas de Transmissão de Alta Tensão em Corrente Contínua
IEC	<i>International Electrotechnical Commission</i> - Comissão Eletrotécnica Internacional
IEEE	<i>Institute of Electrical and Electronic Engineers</i> - Instituto de Engenheiros Eletricistas e Eletrônicos
ONS	Operador Nacional do Sistema
PCC	<i>Point of Common Coupling</i> - Ponto de entrega concessionária - consumidor.
PRODIST	Procedimentos de Distribuição de Energia Elétrica no Sistema Elétrico Nacional
QEE	Qualidade de Energia Elétrica
THD	<i>Total Harmonic Distortion</i> - Distorção Harmônica Total

LISTA DE SÍMBOLOS

$\cos(\varphi)$	Fator de potência medido pelo deslocamento entre tensão e corrente senoidais
W	Watt - Unidade de potência ativa
Hz	Hertz - Unidade de Frequência
V	Volt - Unidade de Tensão
I_{CC}	Corrente de curto circuito em uma instalação
I_{CAR}	Corrente de carga máxima em uma instalação
h	Ordem de uma harmônica de tensão ou corrente
$DIT_{h\%}$	Distorção harmônica individual de tensão de ordem h em porcentual
$DTT_{\%}$	Distorção harmônica total de tensão
V_h	Valor da tensão harmônica de ordem h;
V_1	Valor da tensão fundamental medida.
H_{MAX}	Ordem de harmônica máxima
V_N	Tensão nominal do barramento
FP	Fator de Potência
P	Potência Ativa
S	Potência Reativa
THD_i	Taxa de distorção harmônica da corrente
I_{ef_n}	Corrente eficaz de harmônica de ordem n
I_{ef_1}	Corrente eficaz da corrente harmônica de primeira ordem (fundamental)
CA	Corrente Alternada
CC	Corrente Contínua
$V_{(TO)}$	Tensão em condução de um diodo
I_{dmed}	Valor médio da corrente aplicada no diodo
r_t	Valor da resistência interna de um diodo
I_{def}	Valor eficaz da corrente em um diodo
V_L	Tensão sobre a carga
V_o	Valor eficaz da tensão de entrada
V_{Lmed}	Tensão média sobre a carga
ω	Frequência em radianos/s
I_{Lmed}	Corrente média na carga
V_{DP}	Tensão de pico reversa do diodo
N_1	Numero de espiras no enrolamento primário do transformador
N_2	Numero de espiras no enrolamento secundário do transformador
I_1	Valor da corrente no enrolamento primário
I_2	Valor da corrente no enrolamento secundário
V_{linha}	Amplitude da tensão de linha (entre duas fases) da rede

	trifásica
V_b	Tensão de pico no barramento da saída do retificador
P_b	Potência de saída do retificador
V_{AB}	Tensão de linha entre as fases A e B da rede trifásica
V_{BC}	Tensão de linha entre as fases B e C da rede trifásica
V_{CA}	Tensão de linha entre as fases C e A da rede trifásica
\angle	Notação de ângulo para fasores.
V_1	Fase 1 do secundário do transformador trifásico-heptafásico
V_2	Fase 2 do secundário do transformador trifásico-heptafásico
V_3	Fase 3 do secundário do transformador trifásico-heptafásico
V_4	Fase 4 do secundário do transformador trifásico-heptafásico
V_5	Fase 5 do secundário do transformador trifásico-heptafásico
V_6	Fase 6 do secundário do transformador trifásico-heptafásico
V_7	Fase 7 do secundário do transformador trifásico-heptafásico
V_{SEC}	Amplitude das fases secundárias do transformador
K_{AB1}	Coeficiente de multiplicação da tensão V_{AB} para a geração da fase 1
K_{AB127}	Coeficiente de multiplicação da tensão V_{AB} para a geração da fase 1, 2 e 7
K_{CA2}	Coeficiente de multiplicação da tensão V_{CA} para a geração da fase 2
K_{BC34}	Coeficiente de multiplicação da tensão V_{BC} para a geração da fase 3 e 4
K_{BC3}	Coeficiente de multiplicação da tensão V_{BC} para a geração da fase 3
K_{CA3}	Coeficiente de multiplicação da tensão V_{CA} para a geração da fase 3
K_{AB4}	Coeficiente de multiplicação da tensão V_{AB} para a geração da fase 4
K_{CA56}	Coeficiente de multiplicação da tensão V_{CA} para a geração da fase 5 e 6
K_{CA6}	Coeficiente de multiplicação da tensão V_{CA} para a geração da fase 6
K_{BC6}	Coeficiente de multiplicação da tensão V_{BC} para a geração da fase 6
K_{AB5}	Coeficiente de multiplicação da tensão V_{AB} para a geração da fase 5
K_{BC7}	Coeficiente de multiplicação da tensão V_{BC} para a geração da fase 7
$\arg(x)$	Função que retorna o ângulo de um vetor/fasor x.
$coef_{enrolamentos}$	Matriz dos coeficientes de multiplicação de tensão para transformação trifásica-heptafásica
$\max(...)$	Função que retorna o maior valor entre os argumentos recebidos

$\min (...)$	Função que retorna o menor valor entre os argumentos recebidos
V_{Bef}	Tensão eficaz do barramento do retificador
<i>ripple</i>	Valor de ondulação de uma tensão ou corrente contínua.
I_{carga}	Corrente sobre a carga do retificador
I_{Dmax}	Corrente máxima (de pico) sobre um diodo
V_{Drev}	Tensão reversa sobre um diodo
$I_{fase_{ef}}$	Corrente eficaz de uma fase
I_{Vn}	Corrente sobre fase n do secundário do transformador
$I_{K...}$	Corrente sobre enrolamento secundário do transformador que gera o coeficiente K...
$I_{ef_{enr1fase}}$	Corrente eficaz sobre enrolamento que participa da geração de 1 fase
$I_{ef_{enr2fases}}$	Corrente eficaz sobre enrolamento que participa da geração de 2 fases
$I_{ef_{enr3fases}}$	Corrente eficaz sobre enrolamento que participa da geração de 3 fases
MDC	Matriz de distribuição de correntes por fase a cada pulso do retificador
I_{AB}	Corrente sobre enrolamento primário do transformador ligado às fases AB
I_{BC}	Corrente sobre enrolamento primário do transformador ligado às fases BC
I_{CA}	Corrente sobre enrolamento primário do transformador ligado às fases CA
$I_{ef_{AB}}$	Corrente eficaz no enrolamento primário AB do transformador
$I_{ef_{BC}}$	Corrente eficaz no enrolamento primário BC do transformador
$I_{ef_{CA}}$	Corrente eficaz no enrolamento primário CA do transformador
I_A	Corrente na fase A da rede trifásica
I_B	Corrente na fase B da rede trifásica
I_C	Corrente na fase C da rede trifásica
$V_{pri_{ef}}$	Tensão eficaz no primário do transformador
$V_{sec_{ef}}$	Tensão eficaz no secundário do transformador
$V_{enr_{ef}}$	Tensão eficaz no enrolamento secundário do transformador

SUMÁRIO

1	INTRODUÇÃO.....	14
1.1	TEMA.....	15
1.1.1	Delimitação do tema.....	15
1.2	PROBLEMAS E PREMISSAS.....	15
1.3	OBJETIVOS.....	16
1.3.1	Objetivo geral.....	16
1.3.2	Objetivos específicos.....	16
1.4	JUSTIFICATIVA.....	16
1.5	PROCEDIMENTOS METODOLÓGICOS.....	18
1.6	ESTRUTURA DO TRABALHO.....	19
2	DISTORÇÕES HARMÔNICAS.....	20
2.1	NORMALIZAÇÃO.....	23
2.1.1	IEEE 519-1992.....	23
2.1.2	PRODIST - MÓDULO 8.....	27
2.2	FATOR DE POTÊNCIA.....	29
2.3	CORREÇÃO DE FATOR DE POTÊNCIA.....	31
3	TRANSFORMADORES.....	32
3.1	TIPOS DE LIGAÇÃO.....	35
3.1.1	Ligação estrela (Y).....	36
3.1.2	Ligação delta (D).....	37
3.1.3	Ligação zig-zag (Z).....	38
3.2	TRANSFORMADOR TRIFÁSICO/HEPTAFÁSICO E RETIFICADOR MULTIPULSOS.....	39
4	RETIFICADORES.....	41
4.1	RETIFICADORES NÃO CONTROLADOS.....	42
4.2	RETIFICADORES ONDA COMPLETA.....	44
4.3	RETIFICADORES MULTIPULSOS.....	48
4.3.1	Retificador 12 pulsos.....	49
5	METODOLOGIA PARA CÁLCULO DO RETIFICADOR A 14 PULSOS.....	52
5.1	GERAÇÃO DAS SETE FASES SECUNDÁRIAS ATRAVÉS DO TRANSFORMADOR EM ZIG-ZAG.....	53
5.2	A APLICAÇÃO DAS SETE FASES NO RETIFICADOR.....	61
5.3	A TENSÃO NO BARRAMENTO.....	64
5.4	A CORRENTE NA CARGA.....	66
5.5	A CORRENTE NOS DIODOS.....	66
5.6	A CORRENTE NAS FASES SECUNDÁRIAS.....	70
5.7	A CORRENTE NOS ENROLAMENTOS SECUNDÁRIOS.....	71
5.8	A CORRENTE NOS ENROLAMENTOS PRIMÁRIOS.....	74
5.9	A CORRENTE DE FASE PARA A REDE.....	77
5.10	A TENSÃO EFICAZ NO TRANSFORMADOR.....	78
6	PROJETO DO RETIFICADOR A 14 PULSOS.....	79
6.1	CORRENTE DE SAÍDA DO RETIFICADOR.....	79
6.2	CORRENTE NOS DIODOS.....	79
6.3	TENSÃO REVERSA NOS DIODOS.....	80
6.4	TENSÃO DAS FASES SECUNDÁRIAS DO TRANSFORMADOR.....	80
6.5	TENSÃO EFICAZ NOS ENROLAMENTOS DO TRANSFORMADOR.....	81
6.6	CORRENTE EFICAZ NO SECUNDÁRIO DO TRANSFORMADOR.....	82

6.7	CORRENTE EFICAZ NO PRIMÁRIO DO TRANSFORMADOR.....	83
6.8	ESQUEMA DE LIGAÇÃO DO TRANSFORMADOR.....	84
7	ANÁLISE DA DISTORÇÃO HARMÔNICA DE CORRENTE.....	85
7.1	SÉRIES DE FOURIER.....	85
7.2	ESPECTRO HARMÔNICO PARA A REDE.....	86
7.3	TAXA DE DISTORÇÃO HARMÔNICA	88
7.4	CORRENTE EFICAZ DE FASE.....	88
8	SIMULAÇÃO DO SISTEMA.....	89
8.1	TENSÕES DO RETIFICADOR	90
8.2	CORRENTES PARA A REDE	91
9	ENSAIOS PRÁTICOS DO RETIFICADOR.....	96
9.1	CARACTERÍSTICAS DOS EQUIPAMENTOS.....	96
9.1.1	Características do retificador	96
9.1.2	Características do transformador.....	97
9.1.3	Características das cargas.	99
9.2	INSTRUMENTOS UTILIZADOS	100
9.3	TESTE A VAZIO	100
9.3.1	Tensões de entrada.....	101
9.3.2	Tensões de saída do transformador	102
9.3.3	Tensão de saída do retificador	102
9.3.4	Corrente de entrada do transformador.....	103
9.3.5	Harmônicos de tensão de entrada.....	105
9.3.6	Harmônicos de corrente de entrada	106
9.3.7	Potências e fator de potência	107
9.4	TESTE A POTÊNCIA NOMINAL	107
9.4.1	Tensões de entrada.....	108
9.4.2	Tensões de saída do transformador	108
9.4.3	Tensão de saída do retificador	109
9.4.4	Corrente de entrada do transformador.....	111
9.4.5	Harmônicos de tensão de entrada.....	112
9.4.6	Harmônicos de corrente de entrada	113
9.4.7	Potências e fator de potência	114
9.4.8	Corrente de saída do transformador	115
9.4.9	Corrente de saída do retificador	116
9.4.10	Comparação sem a corrente de excitação do transformador	116
10	CONSIDERAÇÕES FINAIS.....	118
	REFERÊNCIAS.....	122
	ANEXO A - CERTIFICADO DE ENSAIO DO TRANSFORMADOR TRIFÁSICO- HEPTAFÁSICO ENCOMENDADO.	125

1 INTRODUÇÃO

A energia elétrica, injetada no sistema elétrico, é gerada pelo subsistema de geração com uma forma de onda senoidal pura, ou seja, sem distorções. Com esse tipo de onda, a energia pode ser perfeitamente aproveitada, sem causar danos aos equipamentos interligados ao sistema.

Antigamente, a energia elétrica era consumida por cargas lineares, ou seja, cargas que drenavam uma corrente que espelhava a forma de onda da tensão do sistema, que era perfeitamente senoidal. Com isso, não havia distorção alguma na forma de onda senoidal do sistema.

Os componentes de estado sólido, que estão largamente presentes em equipamentos eletrônicos, começaram a ser utilizados de forma significativa, a partir da década de 1950. Dispositivos que contém esses componentes se comportam como cargas não lineares. Ou seja, quando ligadas no sistema elétrico, a corrente drenada por essas cargas possui componentes harmônicas, não espelhando a forma de onda da tensão gerada. (OLIVEIRA e KOZLOSKI, 2011, p.12).

Essas distorções na forma de onda da tensão, na rede, podem causar uma série de problemas tanto no sistema elétrico, quanto em outras cargas a ele conectadas. Atualmente, um dos principais objetivos da eletrônica de potência é desenvolver formas de filtrar essas harmônicas, de modo a evitar sua dispersão na rede elétrica.

Nesse trabalho, foi analisada uma forma inovadora de reduzir a distorção harmônica criada por cargas não lineares associadas a retificadores. Ela levou em consideração a utilização de um transformador com alimentação trifásica no primário, e heptafásico no secundário, conectado a um circuito retificador de 14 pulsos, para filtragem das harmônicas.

1.1 TEMA

Estudo de transformadores trifásicos/heptafásicos para aplicação de retificadores 14 pulsos com alto fator de potência, visando à obtenção de baixa distorção harmônica total.

1.1.1 Delimitação do Tema

O estudo das diferentes topologias para desenvolvimento de um transformador trifásico/heptafásico e de um sistema de retificação a 14 pulsos com alto fator de potência, através de estudos e simulações para as especificações elétricas. Além disso, estudo das normas vigentes, para posterior verificação do atendimento do conjunto às mesmas.

1.2 PROBLEMAS E PREMISSAS

Sabe-se que os atuais retificadores, tanto monofásicos quanto os trifásicos, possuem um baixo fator de potência, não devido ao deslocamento entre tensão e corrente (conhecido como $\cos(\varphi)$), mas devido às harmônicas de corrente geradas (BORGONOVO, 2005, p.2). Para reduzir a distorção harmônica gerada e aproximar a forma da onda de corrente de uma senóide, são utilizados retificadores multipulsos, sendo os mais comuns os de 12, 18 e 24 pulsos, por sua facilidade de implantação.

Na indústria atual, a utilização de inúmeras cargas não lineares (como inversores de frequência, retificadores, fontes de alimentação em corrente contínua) gera componentes harmônicas de corrente, que distorcem a tensão fornecida e consomem o que é chamado de potência de distorção.

Cabe a esses consumidores buscarem alternativas que reduzam a dispersão dessas distorções aos demais circuitos, sobretudo à rede elétrica.

1.3 OBJETIVOS

1.3.1 Objetivo Geral

Desenvolver um transformador trifásico/heptafásico e um sistema de retificação multipulsos de baixa distorção harmônica total e alto fator de potência.

1.3.2 Objetivos Específicos

O presente trabalho teve como objetivos específicos:

- Analisar topologias multipulsos com número de fases não múltiplo de três aplicadas a retificadores.
- Estudar topologia trifásica-heptafásica a ser implantada no projeto
- Levantar modelo matemático que descreva o funcionamento do transformador e retificador.
- Projetar e simular em computador modelo ideal do transformador-retificador a ser implantado.
- Analisar a adequação das componentes harmônicas às normas vigentes.
- Dimensionar e construir o protótipo de transformador e retificador de 4,0kW.
- Verificação e validação da topologia e modelo desenvolvidos com o levantado a partir do protótipo.

1.4 JUSTIFICATIVA

No Brasil as normas de cobrança de baixo fator de potência preveem apenas uma cobrança por defasamento entre as ondas de tensão e corrente fornecidas ao consumidor. A distorção harmônica é mensurável e causa perdas aos sistemas de distribuição. Apesar de não haver uma legislação brasileira que defina

limites para a distorção harmônica total gerada por uma unidade consumidora, ela já é existente em países europeus e nos Estados Unidos. Prevendo que uma legislação semelhante seja logo aplicada pela ANEEL, é inerente a busca por soluções de minimização de distorções harmônicas.

Segundo Dias (2002, p.139), a correção das harmônicas em uma instalação elétrica pode ser feita utilizando-se filtros passivos e/ou ativos.

Formados por uma combinação conveniente de resistores, indutores e capacitores, os filtros passivos respondem à variação de frequência que podem resultar na eliminação ou na filtragem de determinadas frequências pré-estabelecidas. Já os filtros ativos são conversores que se utilizam de elementos da eletrônica de potência (diodos, tiristores, etc.) em sua construção.

Dias (2002, p.139) entende que a utilização de filtros passivos, para correção das componentes harmônicas de uma instalação está sendo reduzida, já que apresentam certos problemas, como:

- Filtragem incompleta devido à impedância (mesmo que quase nula) dos filtros;
- Elevado custo de instalação, devido à grande área que ocupam;
- Podem implicar no aumento elevado da potência reativa à frequência fundamental;
- Desempenho precário em regimes transitórios, que podem gerar dessintonia e ressonância nos filtros;
- São projetados para atuarem em frequências específicas.

Devido aos problemas relatados, a utilização de filtros ativos vem ganhando espaço cada vez maior. Utilizando-se da eletrônica de potência no processo de retificação ou de correção da rede CA, esses filtros possuem uma melhor qualidade de correção, sem comprometer a instalação elétrica.

Uma forma de evitar a geração de harmônicas, e diminuir a necessidade de filtros utiliza a técnica de múltiplos pulsos para uma retificação com alto fator de potência. Já conhecida e estudada na literatura, a técnica é utilizada para cargas de alta potência, na qual a economia de energia justifique seu custo de implantação, e onde a distorção harmônica causada seja relevante na instalação. Diferentes topologias são propostas, principalmente as topologias que trabalham com um

número de fases múltiplo de três, pela sua relativa facilidade de compreensão e projeto.

O número de enrolamentos no transformador, porém, começa a se tornar elevado com o aumento do número de fases. Assim, uma topologia que alie baixo número de fases e um desempenho melhor que retificadores a três ou seis pulsos pode encontrar um nicho de mercado para sua utilização.

Assim, um equipamento de alta potência, que necessite de uma tensão contínua pode se beneficiar de um circuito retificador aprimorado, gerando uma distorção menor para a rede em que está instalado. Essa abordagem pode ser aplicada para potências e níveis de tensão e corrente não suportados facilmente pelo estado atual da eletrônica de potência dentro de um mesmo custo. Outro ponto que se mostra favorável ao retificador proposto é sua robustez, pelo baixo número de componentes envolvidos e simplicidade do circuito, aumentando também sua confiabilidade, sendo possível o uso para cargas críticas.

Este trabalho procurou contribuir em uma lacuna de conhecimento nas técnicas de retificação a multipulsos, visto que a literatura sobre transformadores heptafásicos é quase inexistente.

1.5 PROCEDIMENTOS METODOLÓGICOS

Inicialmente foi realizado um levantamento bibliográfico em livros, artigos técnicos, dissertações de mestrado e teses de doutorado, para elaboração da fundamentação teórica necessária ao trabalho. Em seguida, análises e modelagens foram feitas para escolha da topologia a ser utilizada e seus desempenhos. Para tanto, ferramentas matemáticas como transformadas e séries de Fourier foram aplicadas, e simulações numéricas com o programa PSpice (Cadence®) foram feitas. O software MathCad (PTC®), também foi utilizado para uma análise matemática do funcionamento do transformador e suas harmônicas. Por último, a biblioteca PyLab, da linguagem de programação Python™ auxiliou na análise de dados obtidos e geração de imagens de formas de onda.

Assim que as simulações forneceram resultados satisfatórios, o dimensionamento do transformador e dos diodos semicondutores foi feito, para

posterior análise real do projeto e validação dos resultados previstos matematicamente e via simulação.

1.6 ESTRUTURA DO TRABALHO

Sendo dividido em sete fases, este trabalho foi estruturado como a seguir:

1. Introdução: apresentação da proposta, definição do tema, descrição de problemas e premissas, objetivos do trabalho, justificativa e estruturação do trabalho.
2. Revisão bibliográfica: revisão dos assuntos de distorções harmônicas, retificadores e transformadores.
3. Metodologia: apresentação da metodologia utilizada para o desenvolvimento do transformador e do sistema de retificação.
4. Simulações: modelagem e simulação do sistema utilizando o programa PSPICE.
5. Testes práticos: dimensionamento do transformador e dos diodos semicondutores, montagem do circuito proposto, testes para validação da teoria.
6. Conclusão: conclusão acerca da comparação entre os valores obtidos nos estudos teóricos, nas simulações e no teste prático.
7. Referências: relação dos artigos, normas, documento, livros e demais fontes consultadas para elaboração deste trabalho.

2 DISTORÇÕES HARMÔNICAS.

O termo “*qualidade de energia*” está cada vez mais presente nas pesquisas e discussões sobre energia elétrica. Esse tema pode ser considerado novo, uma vez que a preocupação com a qualidade da energia elétrica não existia antes dos anos 1980. Dessa data em diante, segundo Dugan et al (1996, p.01), os seguintes fatores foram os responsáveis pelo aumento da preocupação dos especialistas com relação a esse tema:

- Os tipos de cargas presentes nas industriais estão cada vez mais sensíveis a variações do sinal elétrico;
- A busca pela eficiência energética, com a utilização de banco de capacitores, inversores de frequência, etc., que aumentam a distorção do sinal elétrico;
- Consumidores finais mais exigentes com relação à qualidade da energia fornecida, uma vez que estão mais informados com relação aos problemas de fornecimento;
- Aumento no número de elementos interconectados na rede elétrica, o que eleva as consequências de uma falha no sistema.

Ainda de acordo com Dugan et al (1996, p.02), o aumento nas exigências da qualidade de energia se deve, basicamente, à busca pelo aumento na produtividade, pelos consumidores finais. Isso pode ser comprovado pelo ciclo, no qual as indústrias buscam maquinários mais eficientes, que elevem a produtividade. As concessionárias de energia apoiam essa mudança, pois ela torna os consumidores mais eficientes, evitando, com isso, que ela faça grandes investimentos para aumentar a produção e distribuição de energia. Por trás de tudo isso estão as máquinas mais eficientes acima citadas, que são as mais afetadas pela má qualidade da energia elétrica. Podem ser, também, devido ao alto consumo, grandes fontes de distúrbios na rede.

No final dos anos 1970, quando conversores eletrônicos de potência começaram a ser utilizados nas indústrias, muitos engenheiros demonstraram suas preocupações com relação à dispersão das distorções harmônicas na rede elétrica. Dugan et al (1996, p.123) atribui à preocupação desses engenheiros o grande número de pesquisas e novos conhecimentos sobre o assunto.

Esses conversores eletrônicos de potência, assim como fornos de indução, equipamentos de raios X, etc., são exemplos de cargas não lineares, responsáveis pela geração de distúrbios harmônicos na rede elétrica. Isso se deve ao fato dessas cargas não apresentarem corrente proporcional à tensão que lhe é aplicada, como pode ser verificado na Figura 1. Nela, verifica-se que, ao aplicar uma tensão perfeitamente senoidal, a carga não linear distorce a forma da corrente nela aplicada, uma vez que a relação entre a tensão e a corrente dessa carga não é proporcional. Essa distorção causada na forma de onda da corrente é conhecida como “*Distorção Harmônica*”.

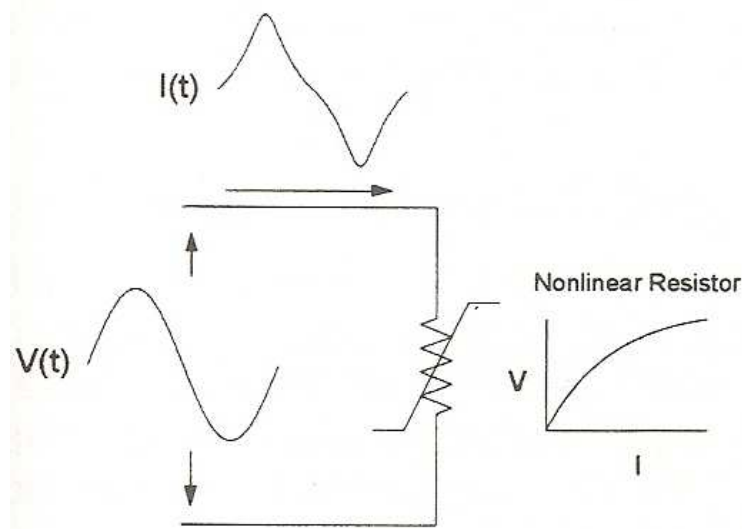


Figura 1 - Distorção na Corrente Elétrica Causada Por Carga Não Linear.
 Fonte: Dugan et al (1996, p.125).

“Harmônicas são integrais múltiplas da frequência de origem [...]” (ALDABÓ, 2001, p. 45). No sistema elétrico, onde se tem uma geração de forma senoidal numa frequência de 60Hz, as harmônicas de ordem ímpar encontrados são em 180Hz (de terceira ordem), 300Hz (de quinta ordem), 420Hz (de sétima ordem), e assim por diante. Esse fato pode ser facilmente verificado na Figura 2, a qual comprova que uma senóide com distorções harmônicas é resultado da soma de diversas senóides de diferentes frequências, análoga à representação em série de Fourier de uma função periódica senoidal. Esta série é, em suma, a representação de uma função periódica como uma soma de funções periódicas senoidais de diferentes frequências (harmônicas da função principal). Além de permitir representações espectrais de sinais, a análise de uma onda a partir da série de

Fourier permite a descrição de sistemas e suas propriedades no domínio da frequência. Essa característica facilita a análise nesse ponto, no qual se leva em conta a influência das diferentes frequências na forma de uma onda.

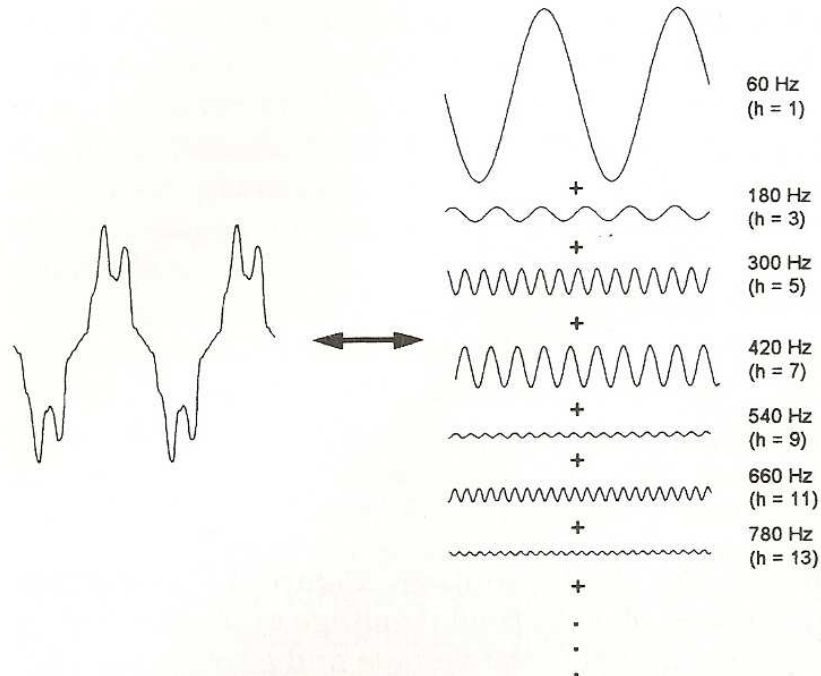


Figura 2 - Representação da Série de Fourier de uma Forma de Onda com Distorção Harmônica.

Fonte: Dugan et al (1996, p.126).

Quando a rede elétrica é afetada por essas distorções harmônicas, surgem alguns efeitos prejudiciais à rede e às outras cargas nela conectadas. Dentre os principais problemas encontrados, Arrilaga e Watson (2003, p.143) citam:

- Diminuição na eficiência do sistema elétrico, em razão do aumento das perdas;
- Mau funcionamento de determinados equipamentos conectados à rede;
- Diminuição da vida útil de certos equipamentos, causado pelo envelhecimento da sua isolação;
- Interferência no desempenho de sistemas de comunicação e de equipamentos de medição.

2.1 NORMALIZAÇÃO

Como visto anteriormente, os grandes vilões causadores das distorções harmônicas na rede elétrica são as cargas não lineares dos consumidores finais. São a partir dessas cargas que as correntes distorcidas são propagadas na rede de distribuição. Com o crescente aparecimento dessas distorções na rede, as instituições reguladoras do sistema desenvolveram uma série de normas que limitam os níveis de harmônicas no sistema, visando reduzir os problemas por eles causados. As principais normas mundiais que tratam desse assunto são a IEC 61000 e a IEEE 519-1992, que definem a taxa de distorção harmônica (THD) aceitável para cada componente harmônico, e os níveis aceitáveis de interferência eletromagnética (EMI). Já no Brasil, a ANEEL (Agência Nacional de Energia Elétrica), visando à normalização do sistema quanto à qualidade da energia elétrica, desenvolveu o módulo 8 do PRODIST (Procedimentos de Distribuição de Energia Elétrica no Sistema Elétrico Nacional).

2.1.1 IEEE 519-1992

A IEEE 519 é uma recomendação elaborada pelo IEEE, que estabelece algumas práticas recomendadas para o controle de distorções harmônicas em sistemas elétricos de potência.

Com o objetivo de definir maneiras de se lidar com as distorções harmônicas introduzidas no sistema por conversores estáticos de potência e outras cargas não lineares. Em 1981 esse documento foi lançado, na forma de guia, contendo limites para os níveis das componentes harmônicas presentes na corrente de entrada de consumidores, bem como da distorção da tensão entregue pela empresa de energia. Tal documento sofreu revisão e foi elevada à categoria de “Prática Recomendada” em 1992, aumentando sua abrangência, e estabelecendo de forma mais clara os limites de distorção tanto para corrente quanto para tensão.

Visando o estabelecimento de metas para o desenvolvimento de sistemas elétricos compostos por cargas lineares e não lineares, essa recomendação traz

uma descrição das formas de onda que podem existir em um sistema, além de estabelecer as metas de distorção dessas ondas.

Mesmo com um aumento na sua utilização por parte dos profissionais da área, graças ao crescimento da utilização de cargas não lineares nas instalações, esse documento ainda apresenta algumas dificuldades da sua aplicação. Isso se deve ao fato de a recomendação definir os limites e metas de distorções no ponto de entrega da energia elétrica na instalação. Ou seja, ela é definida globalmente para toda a instalação, não podendo ser aplicada a equipamentos individuais. Uma das dificuldades é determinar o ponto de entrega (PCC) ideal para elaboração dos estudos, já que o documento não apresenta uma definição precisa de PCC. Entretanto, no endereço eletrônico da IEEE, há uma nova definição feita pelo Grupo de Trabalho da Norma 519, que define PCC como sendo o ponto, na rede elétrica, mais próximo do ponto de alimentação de uma instalação, a partir do qual há ou pode haver alimentação elétrica para outra instalação. Isto é, para o caso no qual há um transformador que atende exclusivamente uma instalação, o PCC é localizado no primário desse transformador.

A outra é no estabelecimento da demanda máxima de corrente, que pode ser incorretamente prevista na fase de projeto, e que, pela recomendação, deve ser determinado através de medições realizadas na instalação, por um período de 12 meses.

Segundo Hoevenaars (2003, p. 03), “a filosofia adotada para definir os limites para esses índices foi visando à restrição da injeção de correntes harmônicas por consumidores individuais, de modo que elas não gerassem níveis inaceitáveis de distorção de tensão, quando aplicados a sistemas de potência normais”.

Nos capítulos 4 a 9, a norma 519 faz uma apresentação sobre a geração de distorções harmônicas, quais seus efeitos no sistema elétrico e como ele responde a elas, alguns métodos de redução das distorções e técnicas de análise e medição. O enfoque, nesse trabalho, será dado na seção 10 da IEEE 519, pois ele apresenta os níveis aceitáveis de harmônicas nas instalações, e descreve algumas práticas recomendadas para consumidores individuais, caso deste estudo.

A recomendação traz no capítulo 10 os limites aceitáveis de distorção harmônica para as seguintes variáveis:

- Profundidade do afundamento de tensão, área do afundamento de tensão;
- Distorção harmônica total e individual da tensão;
- Distorção harmônica total e individual da corrente.

A primeira tabela de limitação de distorção apresentada na IEEE 519 estabelece, entre outros, os limites de distorção harmônica da tensão. Nela, percebe-se, primeiramente, a separação dos tipos de aplicação da instalação. Nas instalações especiais (*Special Applications*), há uma maior rigidez nos níveis de distorção aceitáveis, pois são locais que possuem equipamentos elétricos mais sensíveis às distorções harmônicas. Essas instalações são hospitais e aeroportos, por exemplo. Nelas, a taxa de distorção harmônica individual da tensão é de 3% em relação à tensão fundamental. As instalações gerais (*General System*) englobam as instalações de um modo geral. De acordo com a norma 519, a taxa de distorção harmônica da tensão, aceitável para esses casos, é de 5%. Finalmente, têm-se os sistemas dedicados (*Dedicated System*), que são instalações dedicadas à alimentação de apenas uma carga. Esses limites são aceitáveis, desde que a carga alimentada aceite esse nível de distorção.

Tabela 1 - Classificação e Limites de Distorção para Sistemas BT

	Instalações Especiais	Instalações Gerais	Sistemas Dedicados
THD (tensão)	3%	5%	10%

Fonte: Adaptado de IEEE 519 (1992, p. 77).

A definição dos níveis aceitáveis de distorção harmônica da corrente, em uma instalação, leva em conta o tamanho da mesma, já que quanto maior ela for maior será sua influência no sistema. A forma considerada mais apropriada pelos autores da IEEE 519 foi a utilização da relação entre o nível de curto-circuito no PCC da instalação, e sua corrente de carga máxima. Isso por que a capacidade de curto-circuito de uma instalação define seu tamanho e sua influência no sistema elétrico, em razão da grandeza de sua impedância. Nesse caso, quanto menor a razão entre essas correntes, maior é a instalação, pois há uma corrente de carga mais elevada,

ou uma impedância de carga mais elevada. Para esses casos, a taxa de distorção aceitável é reduzida. Ou seja, quanto maior for a razão entre as correntes de curto-circuito e de demanda máxima, menor será a instalação e menos ela afetará o sistema, portanto, maior será sua taxa de distorção harmônica aceitável. Na recomendação, há uma separação dos níveis aceitáveis em três tabelas, de acordo com o nível de tensão que alimenta a instalação. Para o caso estudado no presente trabalho, será levada em conta apenas a Tabela 2, que trata de instalações com alimentação entre 120V e 69.000V.

Tabela 2 - Limites de Distorção da Corrente para Sistemas Gerais de Distribuição, com Tensões entre 120V e 69kV.

I_{cc}/I_{car}	Ordem da Harmônica Individual					THD
	< 11	$11 \leq h < 17$	$17 \leq h < 23$	$23 \leq h < 35$	$35 \leq h$	
< 20	4,0	2,0	1,5	0,6	0,3	5,0
$20 < 50$	7,0	3,5	2,5	1,0	0,5	8,0
$50 < 100$	10,0	4,5	4,0	1,5	0,7	12,0
$100 < 1000$	12,0	5,5	5,0	2,0	1,0	15,0
> 1000	15,0	7,0	6,0	2,5	1,4	20,0

Fonte: Adaptado de IEEE 519 (1992, p. 78).

Como este trabalho trata da fase de projeto de um retificador com geração reduzida de harmônicas, que possui o objetivo de ser implantado em diferentes tipos de instalação ou diretamente a determinadas cargas, essa recomendação servirá apenas de base, já que não se possui uma corrente de carga definida, nem o local de PCC para utilizar como base de medições e cálculos.

2.1.2 PRODIST - MÓDULO 8

A ANEEL, responsável pela regulamentação do setor de energia elétrica no Brasil, normatizou, através do PRODIST, uma série de procedimentos para padronizar as atividades técnicas a fim de garantir o bom funcionamento e desempenho dos sistemas de distribuição elétrica. O PRODIST foi dividido em 8 módulos, que compreendem diferentes âmbitos de atuação. Para este trabalho, será considerado o módulo 8, que diz respeito à Qualidade de Energia Elétrica.

Essa norma, em sua definição, separa em duas vertentes as suas especificações: Qualidade de produto e Qualidade de serviços. A qualidade do produto, segundo o texto, (p.03) “caracteriza os fenômenos, parâmetros e valores de referencia relativos à conformidade de tensão em regime permanente e às perturbações na forma de onda de tensão, estabelecendo mecanismos que possibilitem à ANEEL fixar padrões para os indicadores de QEE”. Já a qualidade dos serviços prestados, é definida como (p.03) “a metodologia para apuração dos indicadores de continuidade e dos tempos de atendimento a ocorrências emergenciais, definindo padrões e responsabilidades”.

Ainda no capítulo de definição da norma, verifica-se que essa norma abrange desde os consumidores, os produtores de energia elétrica, as distribuidoras, os agentes importadores ou exportadores de eletricidade, as transmissoras, até o Operador Nacional do Sistema (ONS).

Com relação às distorções harmônicas, objeto de estudo deste trabalho, a norma da ANEEL apresenta uma série de terminologias aplicáveis às fórmulas utilizáveis, e destaca duas expressões matemáticas para o cálculo da distorção harmônica individual de tensão de ordem h ($DIT_h\%$) e da distorção harmônica total de tensão ($DTT\%$), representadas pelas equações (2.1) e (2.2).

$$DIT_h\% = \frac{V_h}{V_1} \times 100 \quad (2.1)$$

Onde:

$DIT_h\%$, é a distorção harmônica individual de tensão de ordem h;

V_h , é o valor da tensão harmônica de ordem h;

V_1 , é o valor da tensão fundamental medida.

$$DTT\% = \frac{\sqrt{\sum_{h=2}^{hm\acute{a}x} V_h^2}}{V_1} \times 100 \quad (2.2)$$

Onde:

$DTT\%$, é a distorção harmônica total de tensão;

$hm\acute{a}x$, é a ordem harmônica máxima;

h , é a ordem harmônica;

V_h , é o valor da tensão harmônica de ordem h ;

V_1 , é o valor da tensão fundamental medida.

Quanto ao método de medição das distorções harmônicas, a norma define que, para sistemas elétricos trifásicos, ela deve ser realizada através das tensões fase-neutro no caso de sistemas estrela aterrada. Para as outras configurações, deve-se realizar medições das tensões fase-fase. Além disso, exige-se que para o cálculo da distorção total, o espectro harmônico a ser considerado compreenda desde a componente fundamental, até, no mínimo, a 25ª componente.

Os valores de referência a serem respeitados, de acordo com o PRODIST, levam em conta a tensão nominal de alimentação da instalação. A Tabela 3 traz os valores de referência, definidos pela norma, para a distorção harmônica total, em relação tensão nominal do barramento.

Tabela 3 - Valores de Referência Globais das Distorções Harmônicas Totais.

Tensão Nominal do Barramento	Distorção Harmônica Total de Tensão ($DTT\%$)
$V_n \leq 1kV$	10
$1kV < V_n \leq 13,8kV$	8
$13,8kV < V_n \leq 69kV$	6
$69kV < V_n < 230kV$	3

Fonte: PRODIST - Módulo 8 (2010, p. 20).

Para os níveis de referência das distorções harmônicas individuais de tensão, de acordo com a ordem da componente, é apresentada a Tabela 4.

Tabela 4 - Níveis de Referência para Distorções Harmônicas Individuais de Tensão.

Ordem Harmônica		Distorção Harmônica Individual de Tensão [%]			
		$V_n \leq 1kV$	$1kV < V_n \leq 13,8kV$	$13,8kV < V_n \leq 69kV$	$69kV < V_n < 230kV$
Ímpares não múltiplas de 3	5	7,5	6	4,5	2,5
	7	6,5	5	4	2
	11	4,5	3,5	3	1,5
	13	4	3	2,5	1,5
	17	2,5	2	1,5	1
	19	2	1,5	1,5	1
	23	2	1,5	1,5	1
	25	2	1,5	1,5	1
	>25	1,5	1,5	1,5	0,5
Ímpares múltiplas de 3	3	6,5	5	4	2
	9	2	1,5	1,5	1
	15	1	0,5	0,5	0,5
	21	1	0,5	0,5	0,5
	>21	1	0,5	0,5	0,5
Pares	2	2,5	2	1,5	1
	4	1,5	1	1	0,5
	6	1	0,5	0,5	0,5
	8	1	0,5	0,5	0,5
	10	1	0,5	0,5	0,5
	12	1	0,5	0,5	0,5
	>12	1	0,5	0,5	0,5

Fonte: PRODIST - Módulo 8 (2010, p. 21).

2.2 FATOR DE POTÊNCIA

De acordo com Borgonovo (2005, p.3), um dos principais fatores de avaliação do comportamento das cargas e seus efeitos na rede elétrica é o fator de

potência. Ele é definido como a razão entre a potência ativa e a potência aparente na carga,, conforme representado na equação 2.3.

$$FP = \frac{P}{S} \quad (2.3)$$

Como o fator de potência é calculado a partir da corrente na carga, fica evidente que se há distorções na forma de onda dessas variáveis, haverá uma variação nos valores desse fator.

Quando se tem uma alimentação com a forma de onda de uma senóide pura, alimentando uma carga linear, não haverá distorção harmônica na rede. Assim, a tensão eficaz e a corrente eficaz na carga possuirão a mesma frequência. A partir da Eq. 2.3, substituindo-se os valores de corrente e tensão eficazes e de mesma frequência, chega-se a conclusão de que o fator de potência pode ser definido como o cosseno do ângulo de defasamento entre tensão e corrente, como representado na Eq. 2.4.

$$FP = \cos(\phi) \quad (2.4)$$

Já para o caso onde se tem uma carga não linear alimentada por uma tensão perfeitamente senoidal, a corrente eficaz na carga possuirá algumas distorções. Com isso, ela será formada por uma série de senóides com diferentes frequências. Considerando que a tensão de alimentação e a corrente na carga são funções de mesmo período, chega-se a uma nova equação para o cálculo do fator de potência, representado pela Eq. 2.3.

$$FP = \frac{\cos(\phi)}{\sqrt{1+(THD_I)^2}} \quad (2.5)$$

Onde THD_I , taxa de distorção harmônica da corrente, é definido por:

$$THD_I = \sqrt{\sum_{n=2}^{\infty} \left(\frac{I_{ef,n}}{I_{ef,1}}\right)^2} \quad (2.6)$$

Nessa equação, verifica-se a influência da distorção harmônica, causada por uma carga não linear, no fator de potência da rede, comprovando sua eficácia como fator para avaliar o comportamento das cargas no sistema.

2.3 CORREÇÃO DE DISTORÇÃO HARMÔNICA

Existem diversas formas de reduzir o problema de distorções harmônicas em uma instalação elétrica, trabalhando com a causa ou com os efeitos. É possível atacar a distorção (efeito), como na utilização de filtros passivos para frequências específicas ou filtros ativos para a correção de distorção gerada. Outra forma de se solucionar o problema é evitar que a distorção seja gerada pelos equipamentos (causa). Neste caso, são utilizados equipamentos mais eficientes e que por sua forma de uso da energia elétrica causem menos distorções harmônicas quando comparados a equipamentos com mesmo propósito.

Neste trabalho, busca-se reduzir os harmônicos gerados por equipamentos retificadores, ao se empregar uma topologia diferente de retificação. No retificador proposto não é necessário o uso de filtros de harmônicas, o que diminui custos de implantação.

3 TRANSFORMADORES

Largamente utilizados no sistema elétrico de potência, os transformadores têm a função de transformar os níveis de corrente e tensão, ou de modificar a impedância elétrica de um circuito, na transmissão de uma determinada potência elétrica de uma fonte de corrente alternada (CA). O transformador é também utilizado em circuitos de baixa potência, circuitos eletrônicos e de controle, com o intuito de adequar as impedâncias entre uma fonte e sua respectiva carga, otimizar a transferência de potência, propiciar o isolamento de um determinado circuito, ou isolar a componente contínua da corrente de um circuito, tornando-o exclusivamente de corrente alternada.

O princípio de funcionamento de um transformador está baseado nas leis Faraday e de Lenz sobre os princípios da indução eletromagnética. Esse princípio explica a indução de uma corrente elétrica em um condutor, quando este é imerso em um campo magnético variável. Segundo Ulaby (2007, p.174), a grande descoberta de Michael Faraday é que a indução dessa corrente elétrica em um circuito fechado só ocorrerá com a presença de um fluxo magnético variante no tempo. Com isso, fica claro que um transformador tem seu funcionamento condicionado a circuitos de corrente alternada.

Um transformador, comenta Fitzgerald et al (2006, p.69), é composto, essencialmente, por dois enrolamentos (condutores), acoplados por meio de um fluxo magnético comum. Ao se aplicar uma tensão alternada em um dos enrolamentos (primário, lado esquerdo da Figura 3), esta irá gerar um fluxo magnético variável. Ao atravessar o segundo enrolamento (secundário, lado direito), esse fluxo induzirá uma tensão no mesmo.

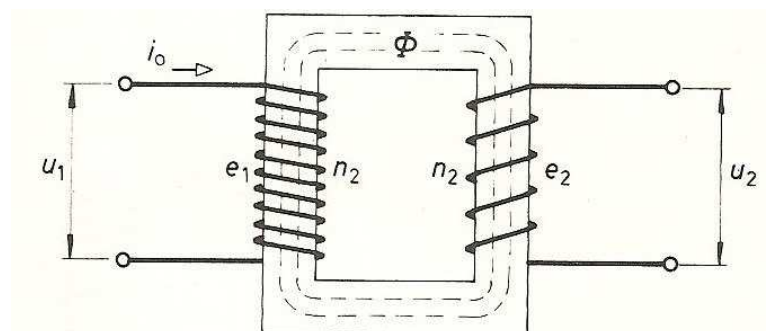


Figura 3 - Princípio de funcionamento de um transformador.
Fonte: Enciclopédia CEAC... (1974, p.34).

A indução da corrente elétrica no segundo enrolamento pode ser obtida apenas com a aproximação dos enrolamentos. Mas, com o objetivo de criar-se um caminho pelo qual grande parte do fluxo magnético fluirá, evitando a dispersão e melhorando a eficiência dessa conversão, utiliza-se um núcleo ferromagnético, que engloba ambos os enrolamentos. Segundo Martignoni (1987, p.2), motivos de construção levam este núcleo a respeitar a forma da Figura 4, que, visando canalizar o fluxo alternado, deve ser composto por diversas lâminas de ferro oportunamente isoladas.

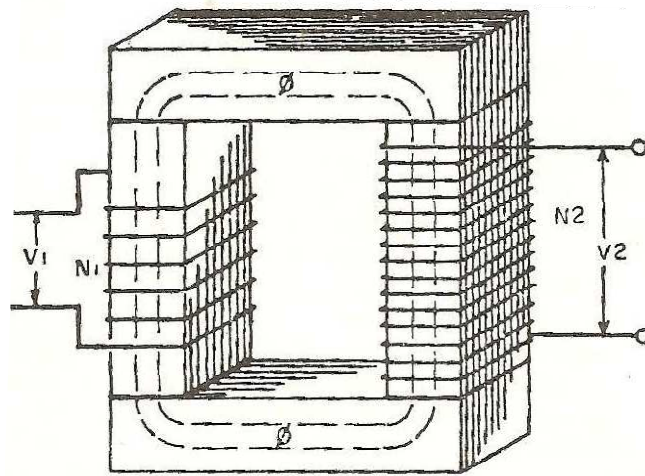


Figura 4 - Transformador com Núcleo Formado por Diversas Lâminas de Ferro.

Fonte: adaptado de Martignoni (1987, p.02).

Considerando o transformador com os enrolamentos secundários abertos, como na Figura 4, pode-se analisar seu funcionamento a vazio. Ao aplicar-se uma tensão de valor eficaz V_1 , alternada, no enrolamento primário, formado por um número N_1 de espiras, surgirá um fluxo magnético no núcleo do transformador (\emptyset). Esse fluxo flui sobre o núcleo ferromagnético e atravessa o enrolamento secundário, que possui um número N_2 de espiras. Com isso, uma tensão de valor eficaz V_2 será induzida nos extremos do circuito secundário. A relação entre essas grandezas, explica Martignoni (1987, p.5), pode ser verificada na equação 3.1.

$$\frac{V_1}{V_2} = \frac{N_1}{N_2} \quad (3.1)$$

Onde:

V_1 , é o valor da tensão no primário;

V_2 , é o valor da tensão no secundário;

N_1 , é o número de espiras no enrolamento primário;

N_2 , é o número de espiras no enrolamento secundário.

Nessa equação, percebe-se a possibilidade de obter-se qualquer relação de transformação, variando-se apenas o número de espiras de cada enrolamento. (Martignoni, 1987, p. 5).

Ao aplicar-se uma carga ao secundário, como na Figura 5, verifica-se o surgimento de uma corrente no circuito do enrolamento secundário (I_2).

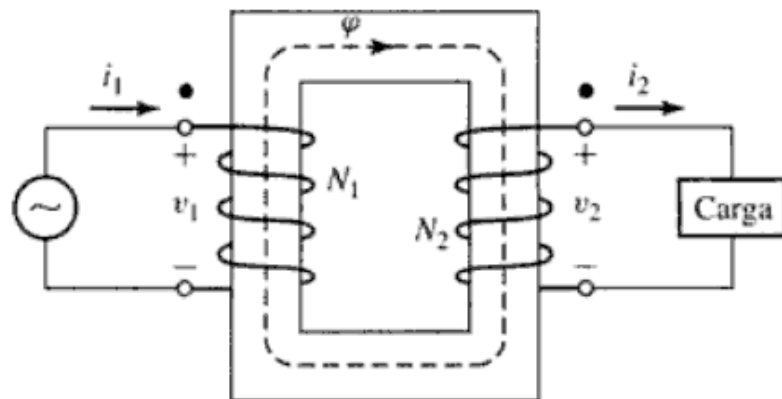


Figura 5 - Transformador Ideal com Carga.

Fonte: Fitzgerald et al (2006).

De maneira análoga às tensões, ainda segundo Martignoni (1987, p.7), há uma relação entre a amplitude das correntes do primário e do secundário, com o número de espiras de cada enrolamento, apresentado na equação a seguir.

$$\frac{I_2}{I_1} = \frac{N_1}{N_2} \quad (3.2)$$

Onde:

I_1 , é o valor da corrente no primário;

- I_2 , é o valor da corrente no secundário;
 N_1 , é o número de espiras no enrolamento primário;
 N_2 , é o número de espiras no enrolamento secundário.

A grande diferença percebida entre essas duas relações é a relação inversa entre as correntes de cada enrolamento e seu número de espiras. Ou seja, a tensão eleva-se com um aumento no número de espiras do secundário. Em contrapartida, a corrente do secundário será de menor amplitude. Esse fato comprova que, desprezando-se as perdas, as potências de entrada e saída do transformador são iguais.

As figuras 3, 4 e 5 representam transformadores monofásicos. Nelas percebe-se que há apenas um enrolamento no primário e outro no secundário. Como, atualmente, o sistema elétrico é quase exclusivamente trifásico, os transformadores trifásicos são largamente utilizados. As relações descritas anteriormente permanecem válidas para quaisquer casos de transformadores. O foco deve ser voltado para as diferentes formas de se ligar os enrolamentos do transformador, de maneira a se obter o melhor defasamento e amplitude de tensão desejados.

3.1 TIPOS DE LIGAÇÃO

O estudo de um transformador trifásico pode ser considerado como o estudo de três transformadores monofásicos conectados de maneira a formar um banco de transformadores. Existem diversas maneiras de se fazer essas conexões, observando-se o defasamento entre as fases.

“[...] as tensões e correntes nominais do primário e do secundário do banco trifásico de transformadores depende da conexão usada, mas [...] a potência nominal em kVA do banco trifásico é três vezes a dos transformadores monofásicos individuais, independentemente do tipo de conexão”. (FITZGERALD et al, 2006, p.95),

3.1.1 Ligação Estrela (Y)

Uma das maneiras de se fazer a ligação entre os três enrolamentos de um transformador trifásico é a ligação estrela (Y). Nessa configuração, apresentada na Figura 6, os três enrolamentos são interligados em um ponto comum. Nela, percebe-se que a tensão em cada enrolamento é igual à tensão de fase, ou seja, $\sqrt{3}$ vezes menor que a tensão de linha.

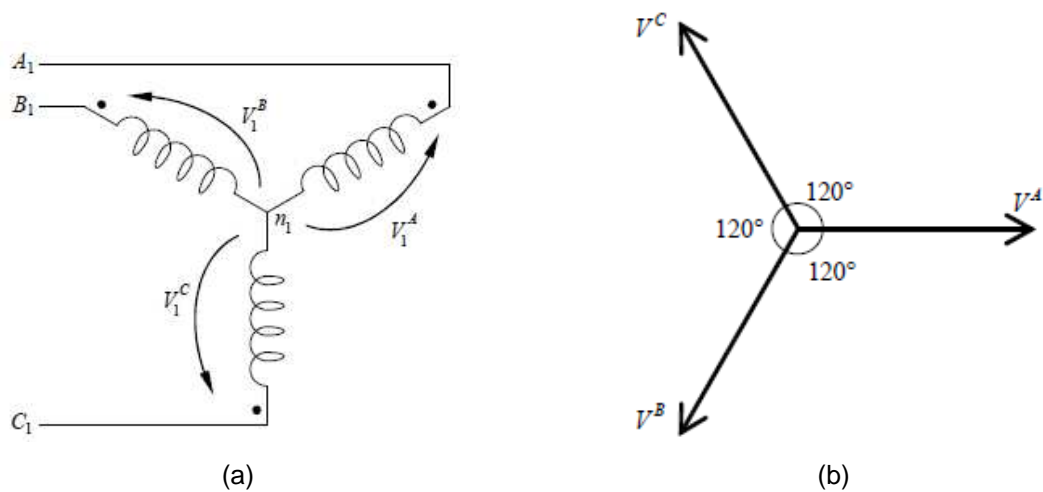


Figura 6 - Ligação Tipo Estrela Trifásica: (a) Ligação Elétrica; (b) Diagrama Fasorial.
Fonte: adaptado de Alves e Nogueira (2009, p.59)

Uma das principais características dessa ligação é a nulidade resultante no ponto comum. Em razão do defasamento entre as fases, as tensões e correntes são nulas no ponto comum de conexão dos enrolamentos. Esse fato permite a disponibilização de um neutro no sistema trifásico. Em contrapartida, a utilização desse neutro permitirá a circulação da terceira harmônica no circuito, podendo ocasionar problemas na qualidade da energia elétrica, fato que torna essa ligação não muito interessante para este trabalho.

3.1.2 Ligação Delta (D)

Outro tipo de ligação dos enrolamentos de um transformador bastante usual é denominado ligação delta (D). Nesse tipo de ligação, representada na Figura 7, as três fases (para o caso de um circuito trifásico) são interligadas de modo a obter-se um caminho fechado para circulação das correntes. Percebe-se, na figura, que a tensão aplicada nos enrolamento é igual à tensão de linha, ou seja, $\sqrt{3}$ vezes maior que na ligação estrela.

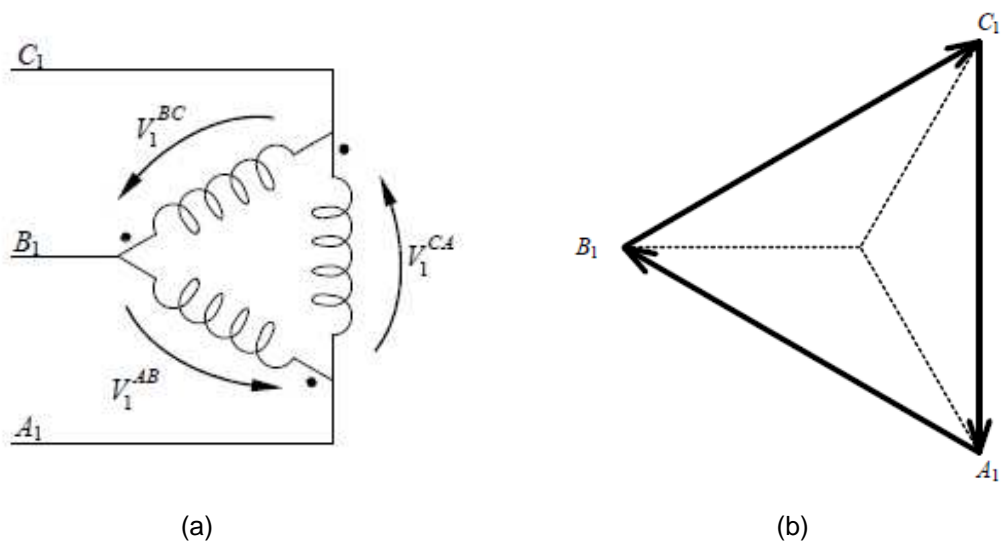


Figura 7 - Ligação Tipo Delta Trifásica: (a) Ligação Elétrica; (b) Diagrama Fasorial.
Fonte: adaptado de Alves e Nogueira (2009, p.69)

Diferentemente da ligação estrela, na ligação delta não há um ponto comum aos enrolamentos que possibilita um aterramento do transformador. Com isso não há um caminho físico para correntes de sequência zero da frequência fundamental quando ocorre falta para a terra. Assim, não há a possibilidade de utilizar proteção para tal. Em contrapartida, seu arranjo propicia um caminho fechado entre as fases, no qual circulam as correntes de terceira harmônica, sem que as mesmas se dispersem na rede (DELGADO, 2010, p.35).

3.1.3 Ligação Zig-Zag (Z)

Na ligação denominada Zig-Zag, representada na Figura 8, cada enrolamento principal (A_1, B_1 e C_1) é formado por ao menos dois enrolamentos menores (a_1 e a_2 , b_1 e b_2 e c_1 e c_2 , neste caso).

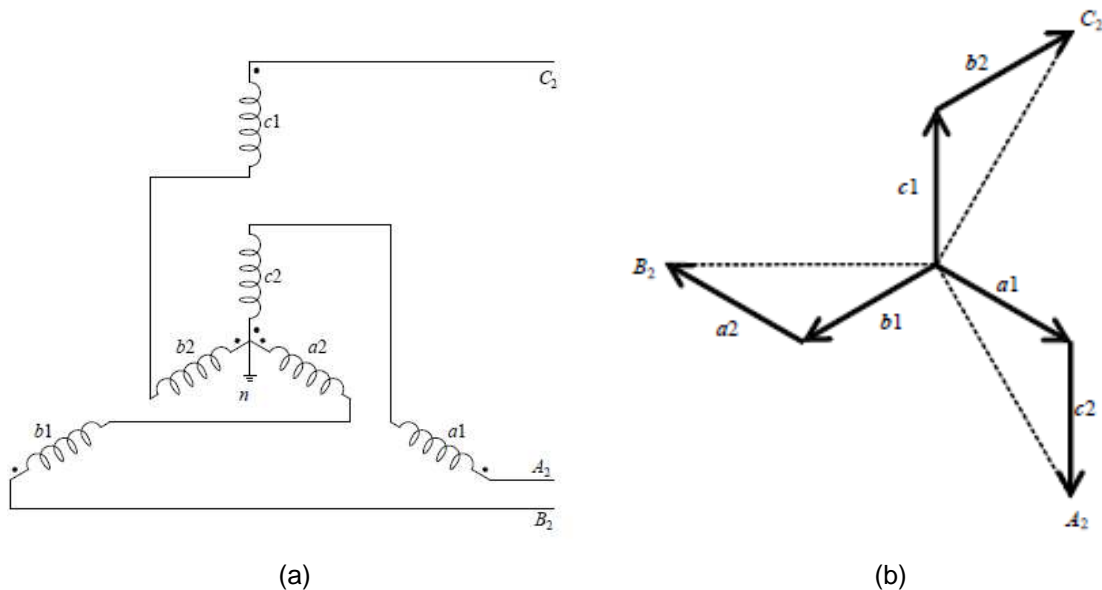


Figura 8 - Ligação Tipo Zig-Zag Trifásica: (a) Ligação Elétrica; (b) Diagrama Fasorial.
Fonte: adaptado de Alves e Nogueira (2009, p.69)

Uma das características deste tipo de ligação, que vale ressaltar para esse trabalho, é a possibilidade de construção de enrolamentos com quaisquer ângulos de defasagens, permitindo uma construção com mais de 3 fases de maneira mais simplificada.

Outro fator importante que vale salientar com relação à ligação Zig-Zag é a combinação das vantagens das ligações estrela e delta. Com ela, além de prover um neutro, é possível alimentar cargas desbalanceadas sem que o neutro seja submetido a tensões elevadas. Ela proporciona, também, um caminho fechado para circulação de correntes de terceiro harmônico (ALVES; NOGUEIRA, 2009, p.68).

Já uma desvantagem observada neste tipo de ligação é a demanda maior de cobre para construção dos enrolamentos, quando comparado com os demais tipos de ligação, em média 133% a mais.

A utilização de transformadores de potência associados a circuitos retificadores exige algumas atenções com relação ao seu comportamento. Em razão das distorções harmônicas geradas nos elementos retificadores, pode-se haver um aquecimento excessivo no isolamento do transformador, e a dispersão dessa distorção na rede elétrica.

Ao se utilizar, em conjunto com essas cargas não lineares, transformadores que possuem seu secundário ligado em Zig-Zag pode-se reduzir essa dispersão de harmônicas na rede. Isso ocorre pelo fato de que, com esse tipo de ligação, a corrente que alimenta cargas não lineares, e suas componentes harmônicas, sofrerem um defasamento de 30° . Com esse defasamento, a resultante vista no primário do transformador possui um módulo reduzido, diminuindo, assim, suas consequências na rede elétrica (HEATHCOTE, 1998, p.737-738).

3.2 TRANSFORMADOR TRIFÁSICO/HEPTAFÁSICO E RETIFICADOR MULTIPULSOS

Badin (2009, p.4) comenta que os retificadores “utilizam a multiplicação do número de fases para aumentar o fator de potência de um retificador, diminuindo o número de harmônicas injetados na rede.” A utilização de um circuito retificador multipulsos permite a obtenção de uma corrente retificada com uma distorção harmônica reduzida em comparação a outros circuitos retificadores. Esse fato já é conhecido e bastante desenvolvido na eletrônica de potência, com diversos estudos considerando a utilização de retificadores a 6, 12, 18 e 24 pulsos.

Considerando que a restrição das normas internacionais para a THD está cada vez mais rígida, os retificadores a 6 e 12 pulsos podem ter sua utilização limitada. Outra consideração, que é muito relevante na implementação de novos equipamentos, é o custo, que pode ser elevado na construção de retificadores a 18 e 24 pulsos, pela quantidade de elementos necessários.

Com isso, uma solução intermediária, que respeite as restrições das normas e não tenha um custo muito elevado, pode ser de grande valia para esse problema. É nessa linha de raciocínio que é proposto, nesse trabalho, a utilização de um retificador a 14 pulsos.

Para se utilizar um retificador a 14 pulsos, porém, faz-se necessário uma alimentação com um número de fases divisível por 14. Para isso, deve-se buscar uma solução fora da tecnologia clássica, que utiliza o sistema trifásico para essa concepção.

Nesse trabalho será proposta a utilização de um transformador trifásico/heptafásico para obtenção das sete fases necessárias para a alimentação do retificador a 14 pulsos. Mesmo sendo uma iniciativa inovadora nessa área, encontram-se alguns poucos trabalhos, como o de El Kahel e Olivier (1996, p.1000) que dão conta da eliminação dos dois primeiros níveis de harmônicas da corrente, o 13º e o 15º, para esse tipo de construção.

Visto a vantagem da ligação do lado primário em delta sobre a configuração em estrela, devido ao cancelamento para a rede das harmônicas múltiplas de três e da não necessidade de um neutro na instalação, foi decidido o uso desta configuração no transformador proposto. Como para criar o defasamento correto entre as sete fases será necessário uma conexão em zig-zag, a ligação em estrela mostra-se mais apropriada, permitindo inclusive o compartilhamento de enrolamentos entre fases subsequentes do secundário, simplificando o processo construtivo do transformador.

4 RETIFICADORES

Uma das maneiras mais estudadas para a redução da distorção harmônica na rede elétrica visa reduzir a distorção harmônica gerada na carga, evitando, assim, sua dispersão pela rede. Alguns equipamentos necessitam de tensões contínuas para seu funcionamento.

Para isso, são utilizados os dispositivos denominados retificadores. Esses dispositivos, quando alimentados por uma tensão alternada (CA), realizam a conversão dessa forma de onda para uma onda contínua (CC), processo denominado retificação. Segundo Lander (1998, p. 33), “a tensão direta obtida não é pura tal qual a de uma bateria, ela contém uma componente de *ripple* alternada (CA), superposta com um nível médio (CC)”.

Os retificadores podem ser classificados segundo a sua capacidade de ajustar o valor da tensão de saída (controlados x não controlados); de acordo com o número de fases da tensão alternada de entrada (monofásico, trifásico, etc.); em função do tipo de conexão dos elementos retificadores (meia onda x onda completa).

Percebe-se que, com essa grande quantidade de combinações que podem ser feitas para a construção de retificadores, existe um vasto campo de aplicação desses equipamentos. De acordo com Gairola, Chandra, Singh e Al-Haddad (2008, p.260), suas aplicações compreendem desde linhas de transmissão de alta tensão em corrente contínua (HVDC), carregadores de bateria, fontes de alimentação para telecomunicações, e mais, atualmente, nos conversores utilizados em sistemas de energia renovável.

Os retificadores, por serem cargas não lineares, consomem correntes não senoidais do sistema, gerando distúrbios harmônicos. Uma forma de reduzir essas componentes harmônicas consiste em aprimorar o processo de retificação, para que a corrente consumida se aproxime da forma de uma senóide.

Assim, para este trabalho, o retificador que será proposto é do tipo não controlado, heptafásico e de onda completa. Com essas características é obtido um retificador com menor distorção harmônica que seus similar mais próximo. Uma abordagem mais completa será feita nesses tipos de retificadores.

4.1 RETIFICADORES NÃO CONTROLADOS

Os circuitos retificadores podem ser construídos com os diferentes dispositivos retificadores, que possuem a característica de permitir a passagem da corrente elétrica apenas quando convenientemente polarizados. Os quatro principais dispositivos são diodo, tiristor, triac, ou transistores de potência. A escolha do componente a ser utilizado depende da característica do retificador a ser construído.

Transistores de potência e tiristores são utilizados quando se deseja controlar a forma da tensão de saída, pois permitem a condução a partir de circuitos de disparo apropriados (Lander, C., 1988, p.01). Quando utilizados, esses componentes formam um retificador dito controlado (ou chaveado). Essas chaves, que ajustam o disparo de condução desses componentes, devem ser robustas, e apresentam um custo muito elevado para tensões acima de 1.000V. Incluindo-se o fato de que o transformador utilizado nessa topologia é mais robusto em funcionamento, a utilização de retificadores chaveados, no projeto proposto torna-se inviável do ponto de vista do custo-benefício.

Já os diodos não possuem a possibilidade de condução em intervalos de tempo variáveis, impossibilitando o controle da tensão de saída do conversor. Nesse caso, têm-se os circuitos retificadores não controlados, ou seja, um circuito que fornece à carga uma tensão média fixa. O princípio de funcionamento do diodo se baseia na sua característica de ser condutor quando corretamente polarizado, ou seja, ao aplicar-se um potencial positivo no seu anodo e negativo no catodo. Quando reversamente polarizado e após a obtenção de uma corrente nula, haverá um aumento na barreira de potencial do diodo, que bloqueará a circulação de corrente, o que o tornará um isolante. Esse princípio de funcionamento pode ser verificado na Figura 9.

Nela percebe-se que há um potencial mínimo que deve ser aplicado ao diodo (aproximadamente 0,7V para diodos de silício, mais comumente utilizados), para que o mesmo conduza a corrente elétrica. Verifica-se, também a presença de uma corrente de fuga e uma tensão máxima na polarização reversa do dispositivo. Chamado de tensão reversa de ruptura, esse valor é característico do dispositivo, e representa o valor máximo de tensão que pode ser aplicado reversamente, sem que o diodo conduza (Lander, C., 1988, p.02-03).

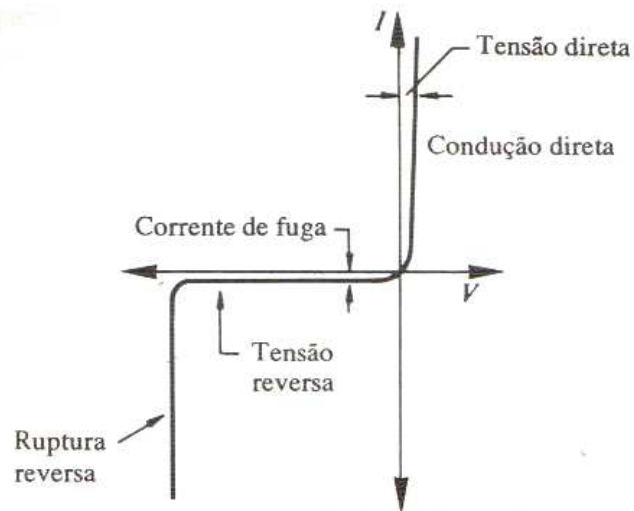


Figura 9 - Curva Característica de um Diodo.
Fonte: Adaptado de Lander (1988, p.03).

Verifica-se, no circuito equivalente de um diodo, representado na Figura 10, que, em condução, ele pode ser representado por uma força eletromotriz em série com uma resistência.

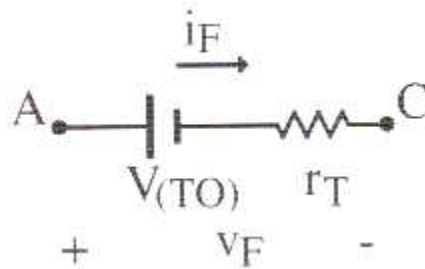


Figura 10 - Circuito Equivalente de um Diodo.
Fonte: Adaptado de Barbi (2005, p. 04).

A partir do circuito equivalente, apresentado anteriormente, obtém-se a expressão para cálculo das perdas em condução de um diodo. Representada na expressão (4.1), as perdas por aquecimento do componente podem ser calculadas de forma genérica para qualquer forma de onda aplicada no circuito. (BARBI, 2005, p.04).

$$(4.1)$$

Onde:

- P , é a potência dissipada pelo diodo;
 $V_{(TO)}$, é o valor da tensão de condução do componente;
 I_{Dmed} , é o valor médio da corrente aplicada no diodo;
 r_t , é o valor da resistência interna;
 I_{Def} , é o valor eficaz da corrente aplicada.

4.2 RETIFICADORES ONDA COMPLETA

A retificação de um sinal alternado pode ser feita de modo a se obter um sinal contínuo pulsante, através de retificadores chamados de meia onda. Nesse caso, utiliza-se apenas um diodo, fazendo com que a corrente circule através do circuito apenas durante a metade do ciclo (Mandl, M., 1961, p.125). Durante o semiciclo negativo da tensão de entrada, o diodo bloqueia a passagem da corrente, que não alimenta a carga. Em razão de ser um circuito mais simples, com uma retificação limitada a um semiciclo, esse tipo de retificador tem seu emprego limitado a aplicações que requerem uma drenagem de corrente muito pequena.

Já os retificadores onda completa, por possuírem dois componentes retificadores por fase, permitem a circulação da corrente de saída na mesma direção durante cada semiciclo da fonte alternada. Isso permite a utilização de retificadores em aplicações mais exigentes, como no caso estudado.

Existem duas maneiras de se construir um retificador de onda completa. Um deles é chamado de ponto médio, que necessita da aplicação de um transformador em sua alimentação, em razão da sua necessidade de um neutro na sua alimentação.

A estrutura que será enfocada neste estudo é chamada de *Ponte de Graetz*. Mais utilizada nas aplicações industriais, essa estrutura não depende de um transformador para funcionar. Mesmo assim, quando é alimentada por um transformador, essa estrutura proporciona um melhor aproveitamento do mesmo, não necessitando um sobredimensionamento do transformador. Além disso, outra vantagem é o valor da tensão de pico reversa sobre os diodos, que nessa estrutura

é igual à metade do valor obtido na estrutura de ponto médio (BARBI, 2005, p. 45 - 46).

A Figura 11 representa um retificador trifásico de onda completa em ponte. Essa estrutura é uma das mais utilizadas industrialmente (BARBI, 2005, p.57).

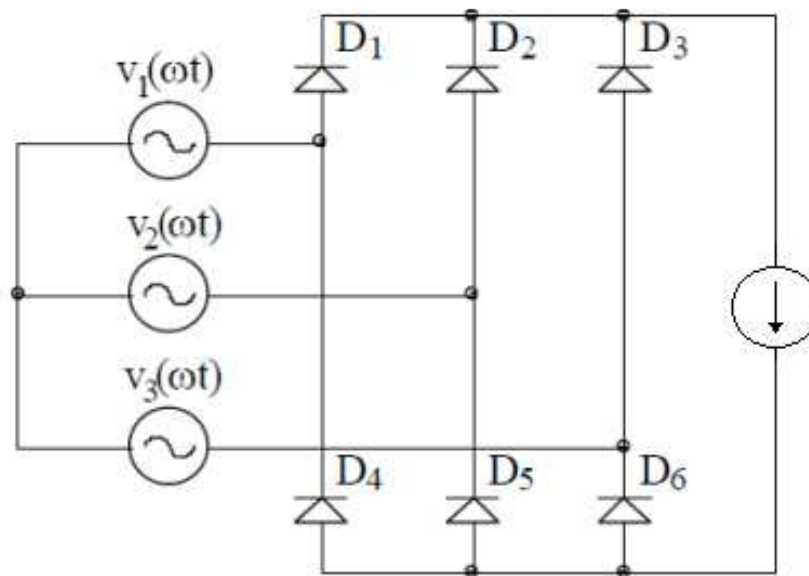


Figura 11 - Retificador Trifásico Onda Completa em Ponte.
 Fonte: Adaptado de Barbi (2005, p.57).

Na Figura 12 estão representadas as formas de onda para este tipo de estrutura. Nesta figura, verifica-se que a cada 60° há uma comutação entre os diodos que estão conduzindo. Ao mesmo tempo, percebe-se que sempre há dois diodos conduzindo (um do grupo positivo e outro do negativo do conversor), que cada diodo conduz em um intervalo de 120° , e que a frequência fundamental da tensão de saída equivale a seis vezes aquela de entrada.

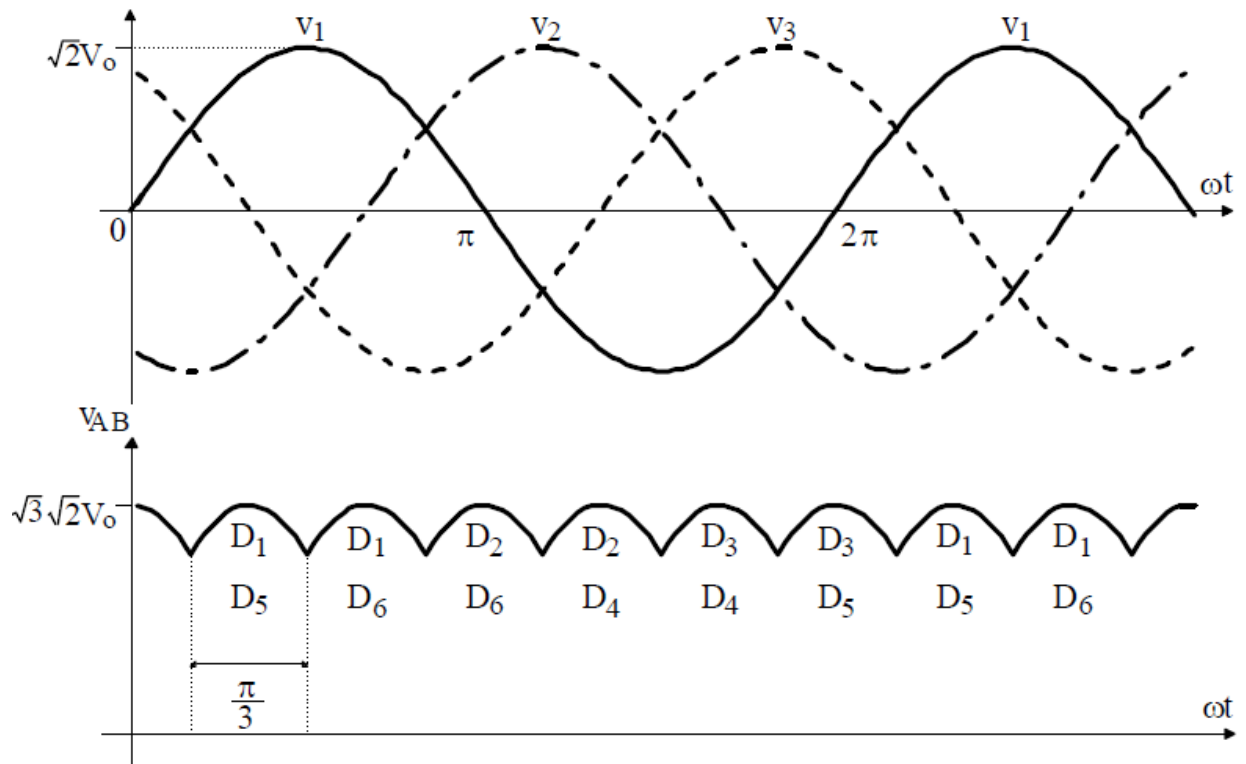


Figura 12 - Formas de Onda de um Retificador Trifásico Onda Completa.

Fonte: Barbi (2005, p.58).

Para a equação do valor médio da tensão de carga, primeiramente apresenta-se a equação geral da forma de onda.

$$V_L(\omega t) = \sqrt{3} \cdot \sqrt{2} \cdot V_0 \cdot \cos(\omega t) \quad (4.2)$$

Como visto na figura anterior, a tensão da carga (V_{AB}) equivale a um sexto do período, ou $\pi/3$, dessa equação, compreendido entre $-\pi/6$ e $\pi/6$. Portanto, esse será o período de integração para o cálculo da tensão na carga.

$$V_{Lmed} = \frac{3}{\pi} \int_{-\pi/6}^{\pi/6} \sqrt{3} \cdot \sqrt{2} \cdot V_0 \cdot \cos(\omega t) d(\omega t) \quad (4.3)$$

Desta equação, obtém-se:

$$V_{Lmed} = 2,34 \cdot V_0 \quad (4.4)$$

Já para se calcular o valor das correntes em cada diodo, deve-se analisar a Figura 13, que representa a corrente em um diodo desta estrutura.

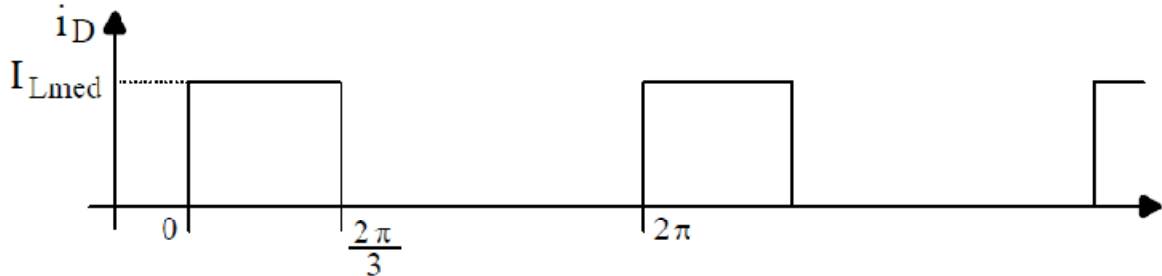


Figura 13 - Corrente em um Diodo do Retificador Trifásico Onda Completa.
Fonte: Barbi (2005, p.59).

A partir da Figura 13, obtém-se a seguinte expressão:

$$I_{Dmed} = \frac{1}{2\pi} \int_0^{2\pi/3} I_{Lmed} d(\omega t) \quad (4.5)$$

Com isso, conclui-se que:

$$I_{Dmed} = \frac{I_{Lmed}}{3} \quad (4.6)$$

Onde:

I_{Dmed} , é o valor médio da corrente em cada diodo;

I_{Lmed} , é o valor médio da corrente na carga;

Para a corrente eficaz, basta resolver a equação 4.7:

$$I_{Def} = \sqrt{\frac{1}{2\pi} \int_0^{2\pi/3} (I_{Lmed})^2 d(\omega t)} \quad (4.7)$$

Obtendo-se:

$$I_{Def} = \frac{I_{Lmed}}{\sqrt{3}} \quad (4.8)$$

Onde:

I_{Def} , é o valor eficaz da corrente em cada diodo;

I_{Lmed} , é o valor médio da corrente na carga.

Ainda com relação aos diodos da estrutura, pode-se definir a tensão de pico reversa dos diodos.

$$V_{Dp} = \sqrt{3} \cdot \sqrt{2} \cdot V_0 \quad (4.9)$$

Resolvendo a equação, tem-se:

$$V_{Dp} = 2,45 \cdot V_0 \quad (4.10)$$

Onde:

V_{Dp} , é o valor da tensão de pico reversa de cada diodo;

V_0 , é o valor da tensão eficaz de fase.

Ao estudar o comportamento desse retificador ligado a um transformador, considerado ideal, Barbi (2005) conclui que o fator de potência teórico da estrutura é de aproximadamente 0,95. Na prática, se obtém valores próximos a 0,85. É comum, ainda, a utilização de um capacitor em paralelo com a carga, para a diminuição da oscilação de tensão, o que diminui seu fator de potência para valores próximos a 0,7.

4.3 RETIFICADORES MULTIPULSOS

O sistema elétrico trifásico nos permite, por si só, a utilização de um retificador até 6 pulsos, uma vez que apenas 3 fases estão disponíveis. Como já foi comentado, para se obter uma melhor correção das harmônicas, deve-se aumentar o número de pulsos do retificador. Para isso, deve-se aumentar o número de fases disponível para utilização.

Segundo Oliveira e Kozloski (2011, p.27), os retificadores com número de pulsos acima de seis podem ser obtidas associando-se transformadores com

relação de transformação unitária, mas que possuam um ângulo de defasagem entre si.

4.3.1 Retificador 12 pulsos.

Um dos retificadores mais utilizados, atualmente, é o chamado 12 pulsos. Existem diversas maneiras de se construir um retificador 12 pulsos, utilizando-se dos diferentes tipos de ligação dos enrolamentos de um transformador, que possibilitem a obtenção de 6 fases no seu secundário (OLIVEIRA e KOZLOSKI, 2011, p.27).

Uma das formas mais econômicas para construção de um retificador 12 pulsos, é através de um único transformador com apenas um enrolamento primário, ligado em delta, e dois enrolamentos secundários, ligados em delta e estrela respectivamente (BARBI, 2005, p.298).

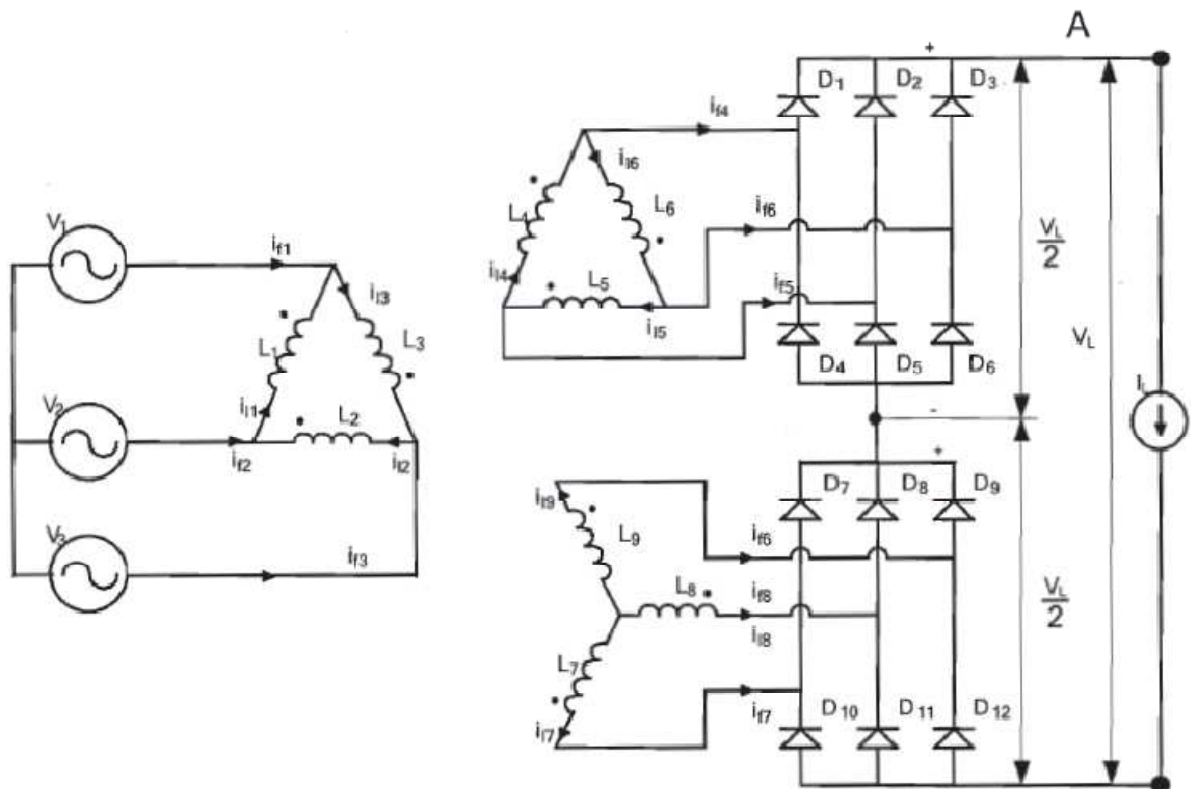


Figura 14 - Retificador 12 Pulsos com um Transformador e Duas Pontes de Graetz em Série.
Fonte: Barbi (2005, p.299).

Na Figura 14, percebe-se claramente que a obtenção do retificador 12 pulsos é basicamente a associação em série de dois retificadores 6 pulsos, com

ângulo de defasagem obtido a partir das diferentes ligações do secundário do transformador. Essa associação, porém, necessita de um indutor de alto valor em série para um acoplamento eficaz das duas pontes de Graetz. O retificador 14 pulsos proposto, por não possuir as pontes em série, tem a vantagem de dispensar a necessidade deste indutor.

A Figura 15 representa as formas de onda da estrutura apresentada na Figura 14. Nela percebe-se que a corrente de fase assemelha-se a uma senóide.

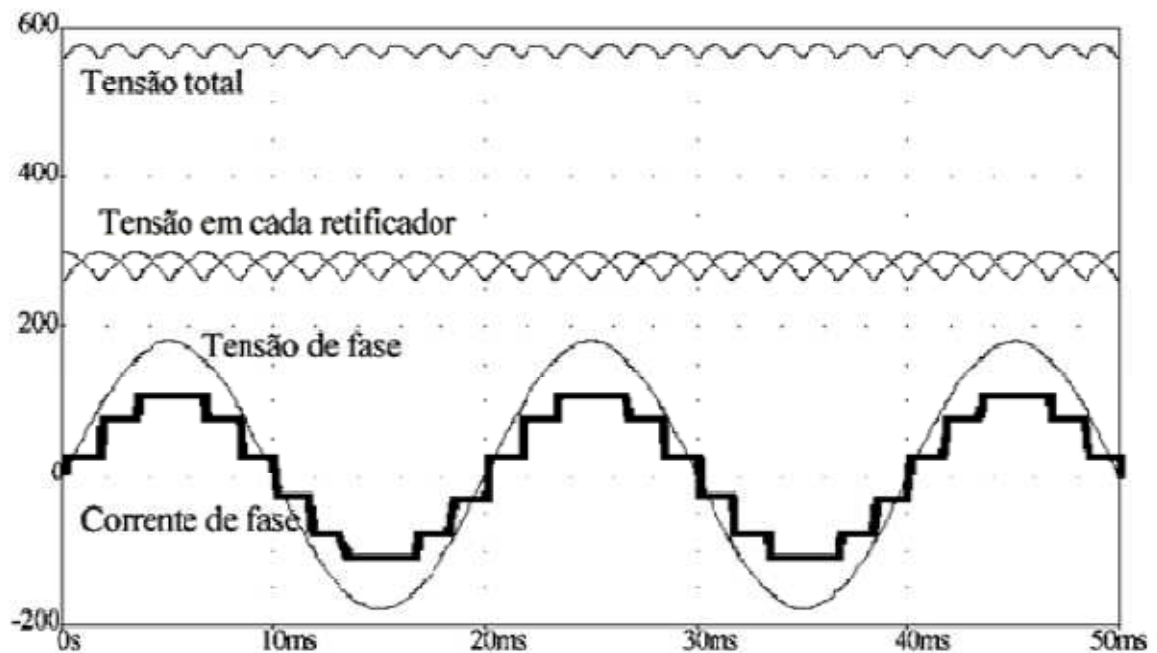


Figura 15 - Formas de Onda de um Retificador 12 Pulsos.

Fonte: Oliveira e Kozloski (2011, p.29).

Ao fazer-se a análise das componentes harmônicas do retificador 12 pulsos, percebe-se que foram canceladas as harmônicas de ordem $6.n \pm 1$, para $1 \leq n < \infty$. Já as componentes harmônicas de ordem $12.n \pm 1$, para $1 \leq n < \infty$, continuam presentes (BARBI, 2005, p.298).

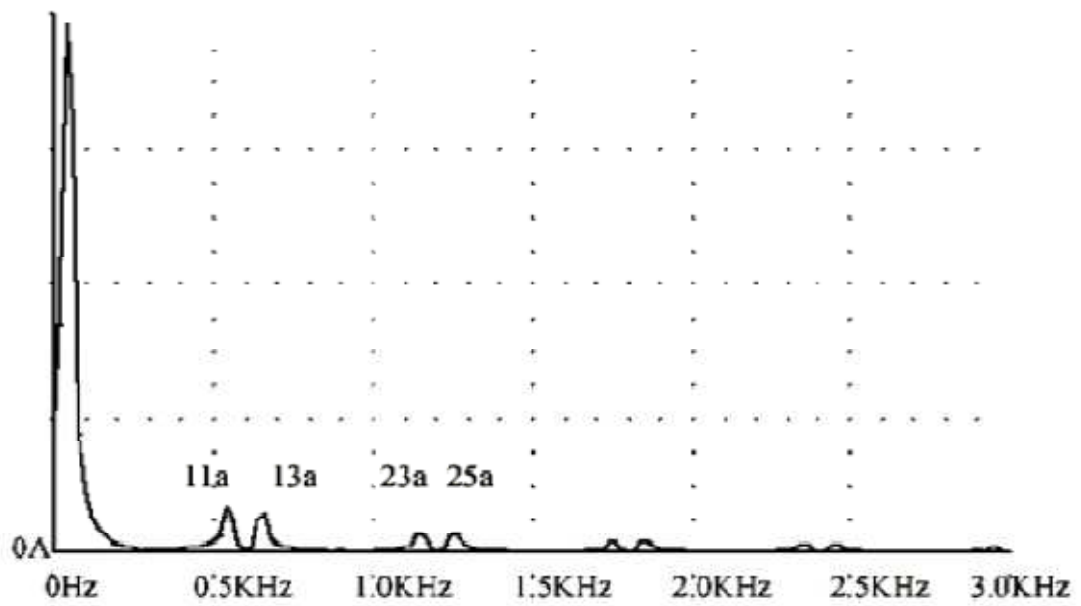


Figura 16 - Espectro Harmônico da Corrente de Entrada do Retificador 12 Pulsos.

Fonte: Oliveira e Kozloski (2011, p.29).

Oliveira e Kozloski (2011, p.122), após a realização de uma análise quantitativa da potência em um retificador 12 pulsos, concluem que, para essa estrutura, o fator de potência é de 0,98911. Já o THD obtido nessa mesma estrutura é de 14,83%. O espectro harmônico do retificador é apresentado na Figura 16.

5 METODOLOGIA PARA CÁLCULO DO RETIFICADOR A 14 PULSOS

Um retificador e um transformador são sempre calculados e dimensionados de acordo com as tensões de entrada e saída desejadas, considerando-se também a potência de saída do circuito em questão. A Figura 17 mostra um modelo simplificado do circuito completo para o retificador a 14 pulsos, que consiste em um transformador trifásico-heptafásico associado a um retificador heptafásico para a alimentação da carga.

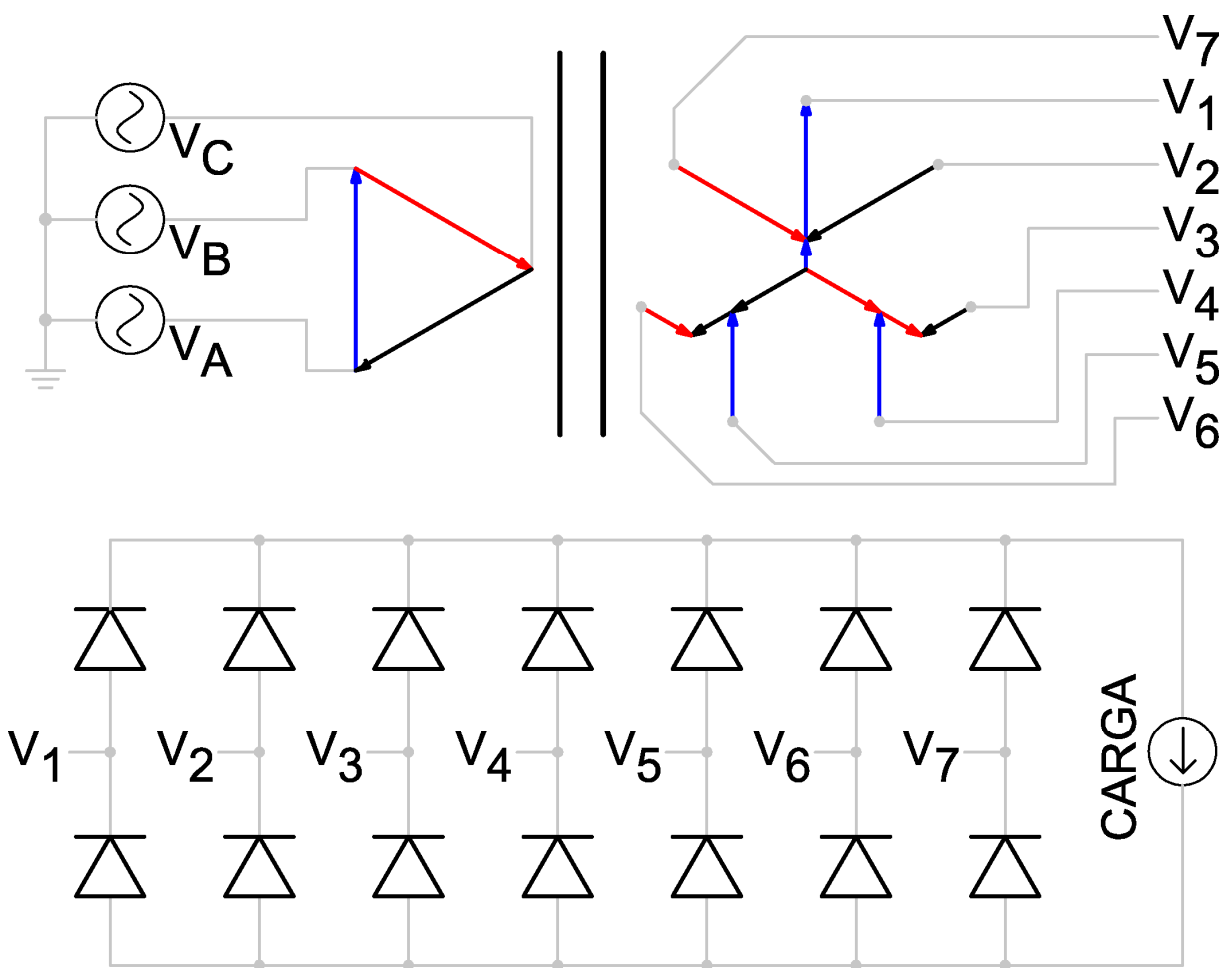


Figura 17 - Modelo Simplificado do Retificador a 14 Pulsos.

Fonte: Autoria Própria.

Os valores necessários para o cálculo tanto do transformador quanto do retificador são:

- V_{linha} , a tensão entre fases da rede trifásica de alimentação;

- V_b , a tensão desejada do barramento;
- P_b , a potência máxima que o barramento vai fornecer à carga.

A partir desses dados e das características do retificador que serão demonstrados na sequência, pode-se calcular para o retificador:

- A corrente de saída do retificador;
- A tensão de fase necessária na entrada do retificador;
- A tensão máxima reversa nos diodos;
- A corrente média e de pico nos diodos.

E para o transformador pode-se calcular:

- Correntes em cada fase primária e secundária;
- Correntes em cada enrolamento primário e secundário;
- Tensão em cada enrolamento secundário.

Deve-se notar que a carga é desenhada como carga indutiva para que a análise e cálculos sejam simplificados. Na parte prática, a carga utilizada será puramente resistiva, e as correntes serão levemente arredondadas, devido à oscilação da tensão do barramento.

5.1 GERAÇÃO DAS SETE FASES SECUNDÁRIAS ATRAVÉS DO TRANSFORMADOR EM ZIG-ZAG.

O princípio de construção deste transformador se baseia na construção de um transformador Zig-Zag, onde uma composição das tensões trifásicas primárias é utilizada para gerar as fases secundárias com a tensão e a defasagem desejadas.

Será modelado um transformador a partir dos três dados principais: A amplitude da tensão de linha da alimentação trifásica, V_{linha} , a tensão de saída do barramento do retificador, V_b , e a potência de saída, P_b . Desta forma, são três as tensões de linha de entrada no transformador, defasadas entre si de 120° , em sequência positiva:

$$V_{ab}(t) = V_{linha} \cdot \text{sen}(\omega t) \quad (5.1)$$

$$V_{bc}(t) = V_{linha} \cdot \text{sen}(\omega t - 120^\circ) \quad (5.2)$$

$$V_{ca}(t) = V_{linha} \cdot \text{sen}(\omega t + 120^\circ) \quad (5.3)$$

A soma de duas dessas tensões com amplitudes diferentes pode gerar qualquer tensão e defasamento necessário. A melhor forma de analisar este cálculo é utilizar o conceito de fasores, assim deixa-se de lado o domínio do tempo e da frequência, e trabalha-se apenas com a defasagem. Isto é possível dado que as três fases possuem a mesma frequência. Assim, as mesmas três fases são descritas da seguinte forma:

$$V_{ab} = V_{linha} \angle (0^\circ) \quad (5.4)$$

$$V_{bc} = V_{linha} \angle (-120^\circ) \quad (5.5)$$

$$V_{ca} = V_{linha} \angle (120^\circ) \quad (5.6)$$

Que são equivalentes a vetores descritos em sua forma polar. A definição da soma de dois fasores, descrita na equação 5.7, pode ter suas variáveis definidas como nas equações 5.8 e 5.9:

$$V_1 \angle (\alpha) + V_2 \angle (\beta) = V_3 \angle (\gamma) \quad (5.7)$$

$$V_3 = \sqrt{V_1^2 + V_2^2 + 2V_1 \cdot V_2 \cdot \cos(\alpha - \beta)} \quad (5.8)$$

$$\gamma = \text{atan2}(V_1 \cdot \cos(\alpha) + V_2 \cdot \cos(\beta), V_1 \cdot \text{sen}(\alpha) + V_2 \cdot \text{sen}(\beta)) \quad (5.9)$$

Onde a função $\text{atan2}(x, y)$ é equivalente à função arco tangente com resposta nos quatro quadrantes, como definida pela equação 5.10.

$$\operatorname{atan2}(x,y) = \begin{cases} \operatorname{arctg}\left(\frac{y}{x}\right), (x > 0) \\ \operatorname{arctg}\left(\frac{y}{x}\right) + \pi, (y \geq 0, x < 0) \\ \operatorname{arctg}\left(\frac{y}{x}\right) - \pi, (y < 0, x < 0) \\ \frac{\pi}{2}, (y < 0, x = 0) \\ \frac{\pi}{2}, (y > 0, x = 0) \\ \text{indefinido}, (y = x = 0) \end{cases} \quad (5.10)$$

Dessa forma pode-se também definir as sete fases secundárias, V_1 a V_7 , defasados de $360/7$ graus entre si (aproximadamente $51,4286^\circ$) todas com a amplitude, a tensão de fase do secundário do transformador:

$$V_1 = V_{sec} \angle (0^\circ) \quad (5.11)$$

$$V_2 = V_{sec} \angle (-51,428571^\circ) \quad (5.12)$$

$$V_3 = V_{sec} \angle (-102,857143^\circ) \quad (5.13)$$

$$V_4 = V_{sec} \angle (-154,285714^\circ) \quad (5.14)$$

$$V_5 = V_{sec} \angle (-205,714286^\circ) \quad (5.15)$$

$$V_6 = V_{sec} \angle (-257,142857^\circ) \quad (5.16)$$

$$V_7 = V_{sec} \angle (-308,571429^\circ) \quad (5.17)$$

Cada uma dessas fases pode ser criada a partir da composição de parcelas de duas tensões primárias, utilizando-se um transformador, como no princípio do transformador Zig-Zag. Na Figura 18 as tensões de linha primárias são mostradas, todas com mesma amplitude:

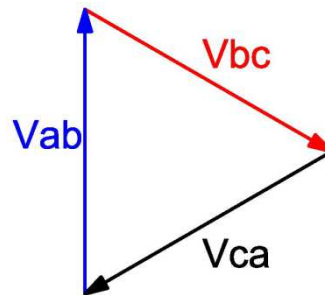


Figura 18 - Tensões de Linha Primárias.
Fonte: Autoria Própria.

Na Figura 19 é exemplificada a composição da Fase V_2 , usando as três combinações possíveis das tensões de linha primárias, onde K_1 a K_6 são as relações de transformação das amplitudes das tensões primárias:

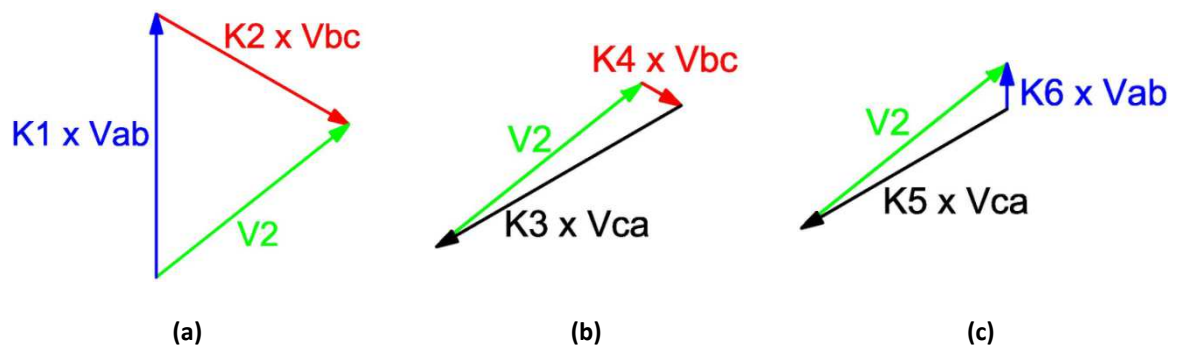


Figura 19 - Possíveis Combinações para V_2 .
Fonte: Autoria Própria.

Como a criação das tensões componentes das primárias depende dos enrolamentos no transformador, busca-se utilizar a combinação onde se tem os menores valores de K_n (ou ainda, onde se tem a menor área do triângulo desenhado). Desta forma garante-se um menor número de espiras nos enrolamentos e conseqüentemente menor volume de cobre. Acima, a Figura 19c é a composição que melhor se encaixa para a composição da fase secundária V_2 .

Utilizando esta metodologia de análise, levantou-se a seguinte composição de fases demonstrada na Figura 20 para a geração das sete fases do secundário do transformador. Na figura à esquerda é demonstrada a soma dos fasores para a obtenção das sete fases, e do lado direito as constantes de multiplicação de cada fase.

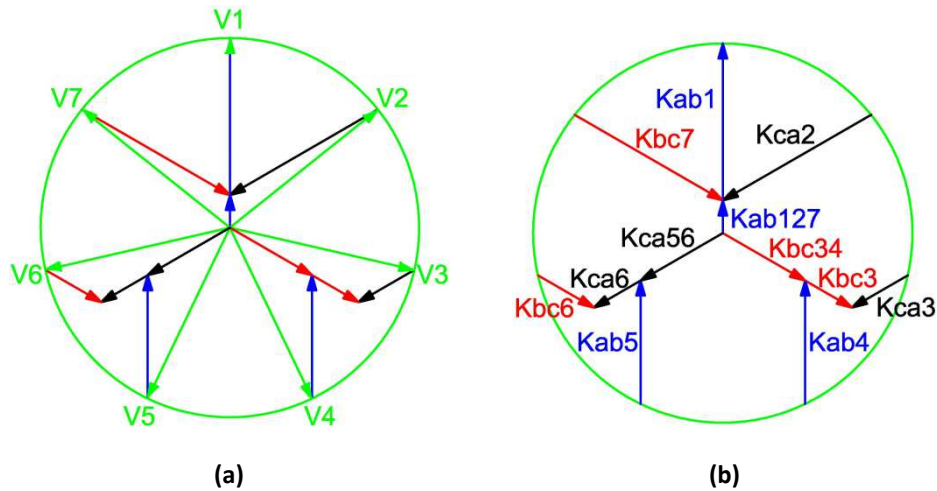


Figura 20 - Composição das Fases Secundárias.
Fonte: Autoria Própria.

Para encontrar os valores das constantes, é necessário solucionar as equações 5.18 a 5.24 para cada tensão secundária, utilizando-se da composição já levantada:

$$V_1 = (K_{ab1} + K_{ab127})V_{ab} \quad (5.18)$$

$$V_2 = K_{ab127}V_{ab} + K_{ca2}V_{ca} \quad (5.19)$$

$$V_3 = (K_{bc34} + K_{bc3})V_{bc} + K_{ca3}V_{ca} \quad (5.20)$$

$$V_4 = K_{ab4}V_{ab} + K_{bc34}V_{bc} \quad (5.21)$$

$$V_5 = K_{ab5}V_{ab} + K_{ca56}V_{ca} \quad (5.22)$$

$$V_6 = K_{bc6}V_{bc} + (K_{ca56} + K_{ca6})V_{ca} \quad (5.23)$$

$$V_7 = K_{ab127}V_{ab} + K_{bc7}V_{bc} \quad (5.24)$$

Considerando que as tensões primárias de linha e as tensões secundárias de fase tenham mesma amplitude, é possível encontrar os valores das constantes ao fazer a soma dos fasores de forma vetorial, em coordenadas retangulares. Dessa forma, as equações 5.25 a 5.28 são obtidas para o cálculo das duas primeiras fases do secundário.

$$\operatorname{sen}(\arg(V_{ab})) = \operatorname{sen}(\arg(V_1)) \quad (5.25)$$

$$\operatorname{cos}(\arg(V_{ab})) = \operatorname{cos}(\arg(V_1)) \quad (5.26)$$

$$Kab_{127}\operatorname{sen}(\arg(V_{ab})) + Kca_2\operatorname{sen}(\arg(V_{ca})) = \operatorname{sen}(\arg(V_2)) \quad (5.27)$$

$$Kab_{127}\operatorname{cos}(\arg(V_{ab})) + Kca_2\operatorname{cos}(\arg(V_{ca})) = \operatorname{cos}(\arg(V_2)) \quad (5.28)$$

De semelhante modo são obtidas as equações para as outras cinco fases e substituindo os valores dos senos e cossenos é dado o sistemas de equação 5.29.

$$\left. \begin{aligned} Kab_1 + Kab_{127} &= 1 \\ -\frac{1}{2} \cdot Kca_2 &= -0,78183 \\ Kab_{127} + \frac{\sqrt{3}}{2} \cdot Kca_2 &= 0,62349 \\ -\frac{1}{2} \cdot (Kbc_{34} + Kbc_3) - \frac{1}{2} \cdot Kca_3 &= -0,97493 \\ -\frac{\sqrt{3}}{2} \cdot (Kbc_{34} + Kbc_3) + \frac{\sqrt{3}}{2} \cdot Kca_3 &= -0,22252 \\ -\frac{1}{2} Kbc_{34} &= -0,43388 \\ Kab_4 - \frac{\sqrt{3}}{2} \cdot Kbc_{34} &= -0,90097 \\ -\frac{1}{2} Kca_{56} &= 0,43388 \\ Kab_5 + \frac{\sqrt{3}}{2} \cdot Kca_{56} &= -0,90097 \\ -\frac{1}{2} \cdot Kbc_6 - \frac{1}{2} (Kca_{56} + Kca_6) &= 0,97493 \\ -\frac{\sqrt{3}}{2} \cdot Kbc_6 + \frac{\sqrt{3}}{2} (Kca_{56} + Kca_6) &= -0,22252 \\ -\frac{1}{2} \cdot Kbc_7 &= 0,78183 \\ Kab_{127} - \frac{\sqrt{3}}{2} \cdot Kbc_7 &= 0,62349 \end{aligned} \right\} \quad (5.29)$$

Este sistema pode ser resolvido pelo cálculo matricial na forma $A.X=B$ como na equação 5.30.

$$\begin{pmatrix}
 1 & 1 & 0 & 0 & 0 & 0 & 0 & 0 & 0 & 0 & 0 & 0 & 0 \\
 0 & 0 & 0 & 0 & 0 & 0 & 0 & 0 & -\frac{1}{2} & 0 & 0 & 0 & 0 \\
 0 & 1 & 0 & 0 & 0 & 0 & 0 & 0 & \frac{\sqrt{3}}{2} & 0 & 0 & 0 & 0 \\
 0 & 0 & 0 & 0 & -\frac{1}{2} & -\frac{1}{2} & 0 & 0 & 0 & -\frac{1}{2} & 0 & 0 & 0 \\
 0 & 0 & 0 & 0 & -\frac{\sqrt{3}}{2} & \frac{\sqrt{3}}{2} & 0 & 0 & 0 & \frac{\sqrt{3}}{2} & 0 & 0 & 0 \\
 0 & 0 & 0 & 0 & 0 & -\frac{1}{2} & 0 & 0 & 0 & 0 & 0 & 0 & 0 \\
 0 & 0 & 1 & 0 & 0 & -\frac{\sqrt{3}}{2} & 0 & 0 & 0 & 0 & 0 & 0 & 0 \\
 0 & 0 & 0 & 0 & 0 & 0 & 0 & 0 & 0 & 0 & 0 & 0 & -\frac{1}{2} \\
 0 & 0 & 0 & 1 & 0 & 0 & 0 & 0 & 0 & 0 & 0 & \frac{\sqrt{3}}{2} & 0 \\
 0 & 0 & 0 & 0 & 0 & 0 & -\frac{1}{2} & 0 & 0 & 0 & -\frac{1}{2} & -\frac{1}{2} & 0 \\
 0 & 0 & 0 & 0 & 0 & 0 & -\frac{\sqrt{3}}{2} & 0 & 0 & 0 & \frac{\sqrt{3}}{2} & \frac{\sqrt{3}}{2} & 0 \\
 0 & 0 & 0 & 0 & 0 & 0 & 0 & -\frac{1}{2} & 0 & 0 & 0 & 0 & 0 \\
 0 & 1 & 0 & 0 & 0 & 0 & 0 & -\frac{\sqrt{3}}{2} & 0 & 0 & 0 & 0 & 0
 \end{pmatrix} \cdot \begin{pmatrix}
 K_{ab1} \\
 K_{ab127} \\
 K_{ab4} \\
 K_{ab5} \\
 K_{bc3} \\
 K_{bc34} \\
 K_{bc6} \\
 K_{bc7} \\
 K_{ca2} \\
 K_{ca3} \\
 K_{ca6} \\
 K_{ca56}
 \end{pmatrix} = \begin{pmatrix}
 1 \\
 -0,78183 \\
 0,62349 \\
 -0,97493 \\
 -0,22252 \\
 -0,43388 \\
 -0,90097 \\
 0,43388 \\
 -0,90097 \\
 0,97493 \\
 -0,22252 \\
 0,78183 \\
 0,62349
 \end{pmatrix} \quad (5.30)$$

Resolvendo a equação matricial, com o software MathCad (PTC®), levanta-se o valor de cada constante, conforme a equação 5.31.

Como as tensões do secundário são geradas a partir de somas dos fasores das tensões primárias, se for necessário haver uma tensão maior ou menor no secundário, basta que se multiplique o vetor das constantes, pela relação de transformação desejada, V_{sec}/V_{linha} .

Os valores negativos indicam que o enrolamento deve ser ligado de forma invertida para a composição da fase a que se refere, ou seja, com o ponto homólogo do enrolamento oposto ao terminal da fase secundária.

$$\begin{pmatrix} K_{ab1} \\ K_{ab127} \\ K_{ab4} \\ K_{ab5} \\ K_{bc3} \\ K_{bc34} \\ K_{bc6} \\ K_{bc7} \\ K_{ca2} \\ K_{ca3} \\ K_{ca6} \\ K_{ca56} \end{pmatrix} = \begin{pmatrix} 0,8279 \\ 0,1721 \\ -0,65047 \\ -0,65047 \\ 0,28439 \\ 0,501 \\ -0,34036 \\ -0,90278 \\ -0,90278 \\ -0,34036 \\ 0,28439 \\ 0,501 \end{pmatrix} \quad (5.31)$$

É possível agrupar os coeficientes em uma matriz, de forma que cada linha represente uma fase secundária e cada coluna uma fase primária. Assim cada célula da matriz é a fração da fase primária que compõe a secundária, como visto na equação 5.32:

$$\text{coef}_{\text{enrolamentos}} = \begin{pmatrix} K_{ab127} + K_{ab1} & 0 & 0 \\ K_{ab127} & 0 & K_{ca2} \\ 0 & K_{bc34} + K_{bc3} & K_{ca3} \\ K_{ab4} & K_{bc34} & 0 \\ K_{ab5} & 0 & K_{ca56} \\ 0 & K_{bc6} & K_{ca56} + K_{ca6} \\ K_{ab127} & K_{bc7} & 0 \end{pmatrix} \quad (5.32)$$

Substituindo-se as constantes, é obtida a matriz de coeficientes dos enrolamentos da equação 5.33:

$$\text{coef}_{\text{enrolamentos}} = \begin{pmatrix} 1 & 0 & 0 \\ 0,172099 & 0 & -0,902781 \\ 0 & 0,785396 & -0,340354 \\ -0,650466 & 0,501006 & 0 \\ -0,650466 & 0 & 0,501006 \\ 0 & -0,340354 & 0,785396 \\ 0,172099 & -0,902781 & 0 \end{pmatrix} \quad (5.33)$$

O produto da matriz de coeficientes dos enrolamentos pelo vetor das tensões de linha e pela relação de transformação resulta no vetor das tensões secundárias, como apresentado na equação 5.34:

$$\text{coef}_{\text{enrolamentos}} \cdot \begin{pmatrix} V_{ab} \\ V_{bc} \\ V_{ca} \end{pmatrix} \cdot \frac{V_{\text{sec}}}{V_{\text{linha}}} = \begin{pmatrix} V_1 \\ V_2 \\ V_3 \\ V_4 \\ V_5 \\ V_6 \\ V_7 \end{pmatrix} \quad (5.34)$$

5.2 A APLICAÇÃO DAS SETE FASES NO RETIFICADOR

A partir das sete fases, V_1 a V_7 , em sequência positiva, criadas pelo transformador, é possível traçar seu diagrama de tensão em função do tempo. Tomando-se as equações descritas em 5.11 a 5.17, com amplitude de valor unitário traça-se as tensões da Figura 21, definindo tempo zero para o momento em que a tensão de V_1 passa pelo valor zero com seu valor crescente:

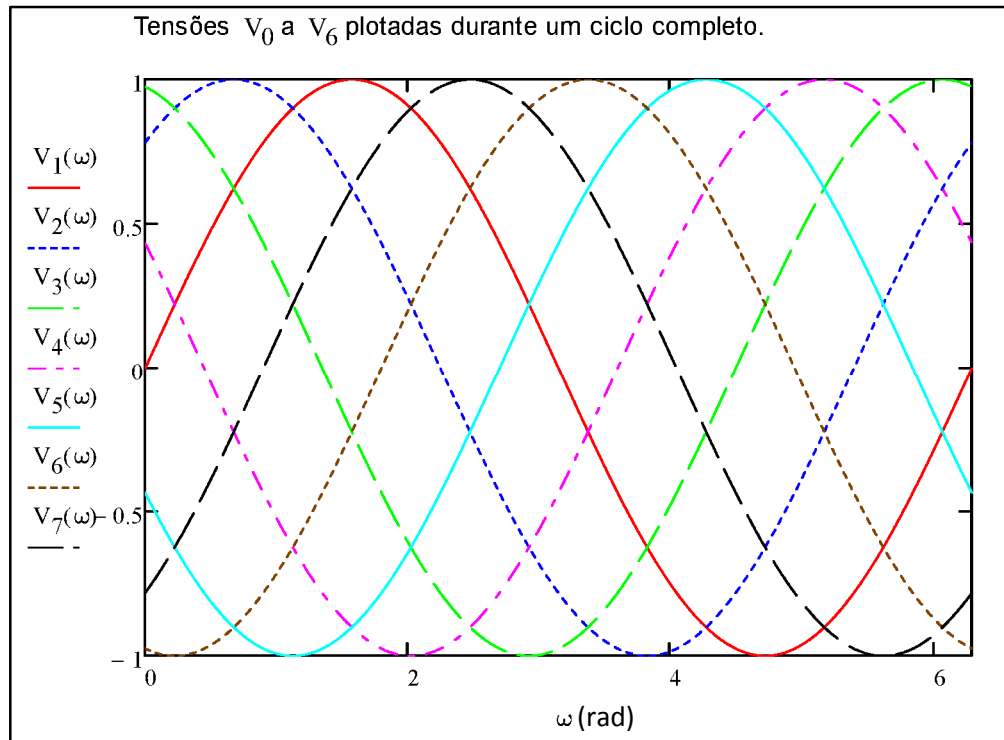


Figura 21 - Tensão das Sete Fases em um Ciclo Completo da Rede.
Fonte: Autoria Própria.

A partir do princípio de funcionamento do retificador trifásico, pode-se compreender o funcionamento do retificador heptafásico. A tensão sobre a carga será sempre a diferença entre a maior e a menor tensão momentânea das sete fases. As tensões máximas e mínimas dentro do mesmo período (0 a 2π) são definidas pelas equações 35 a 37:

$$V_{\max}(t) = \max(V_1(t), V_2(t), V_3(t), V_4(t), V_5(t), V_6(t), V_7(t)) \quad (5.35)$$

$$V_{\min}(t) = \min(V_1(t), V_2(t), V_3(t), V_4(t), V_5(t), V_6(t), V_7(t)) \quad (5.36)$$

$$V_b(t) = V_{\max}(t) - V_{\min}(t) \quad (5.37)$$

A Figura 22 mostra a forma de onda dessas tensões, em um ciclo completo das tensões secundárias. Já a Figura 23, mostra a diferença entre essas tensões, definida na equação 5.37.

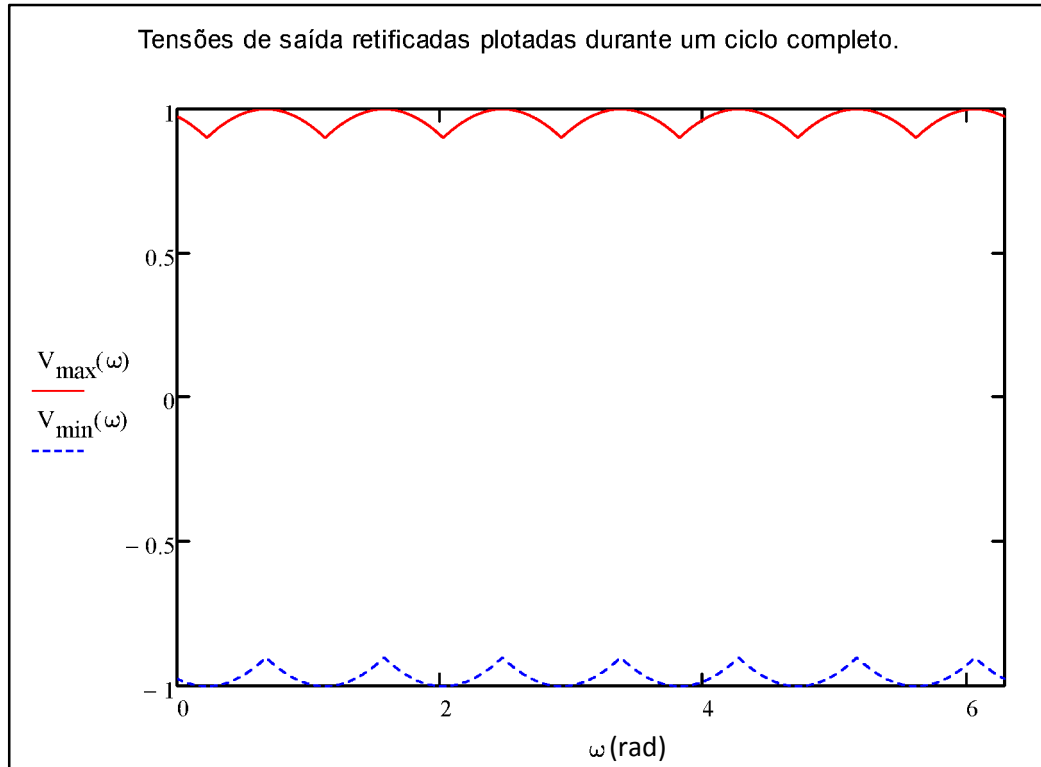


Figura 22 - Tensões Máximas e Mínimas no Retificador a Sete Fases para um Ciclo Completo.
 Fonte: Autoria Própria.

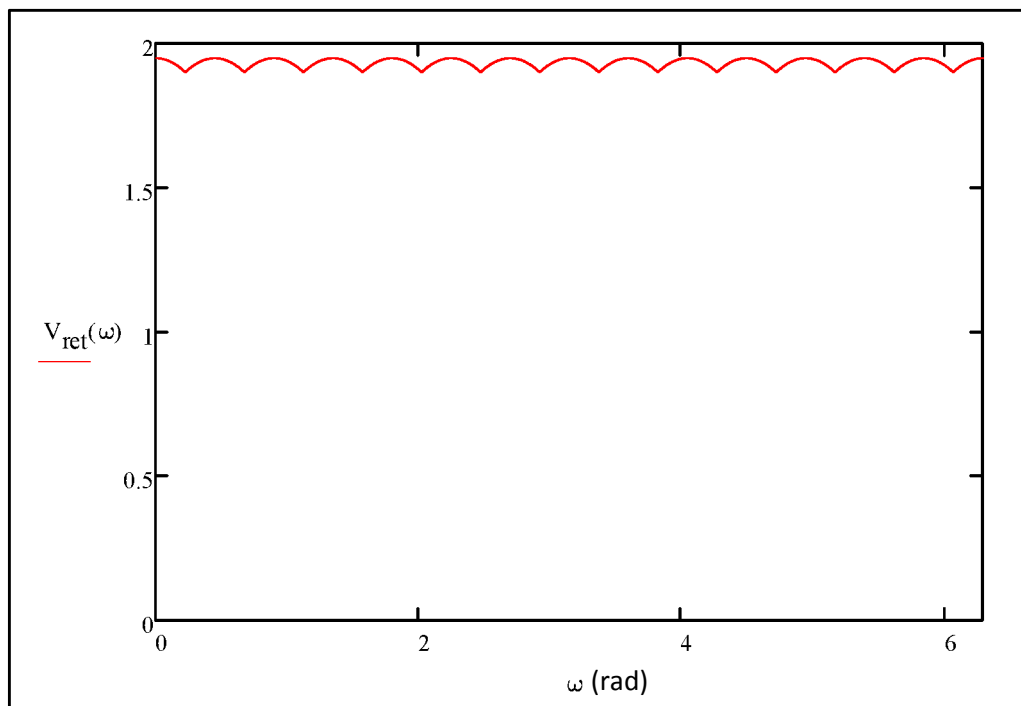


Figura 23 - Diferença Entre as Tensões Máximas e Mínimas para um Ciclo Completo.
 Fonte: Autoria Própria.

A Figura 24 dá ênfase à ondulação existente. Os valores exatos são demonstrados a seguir.

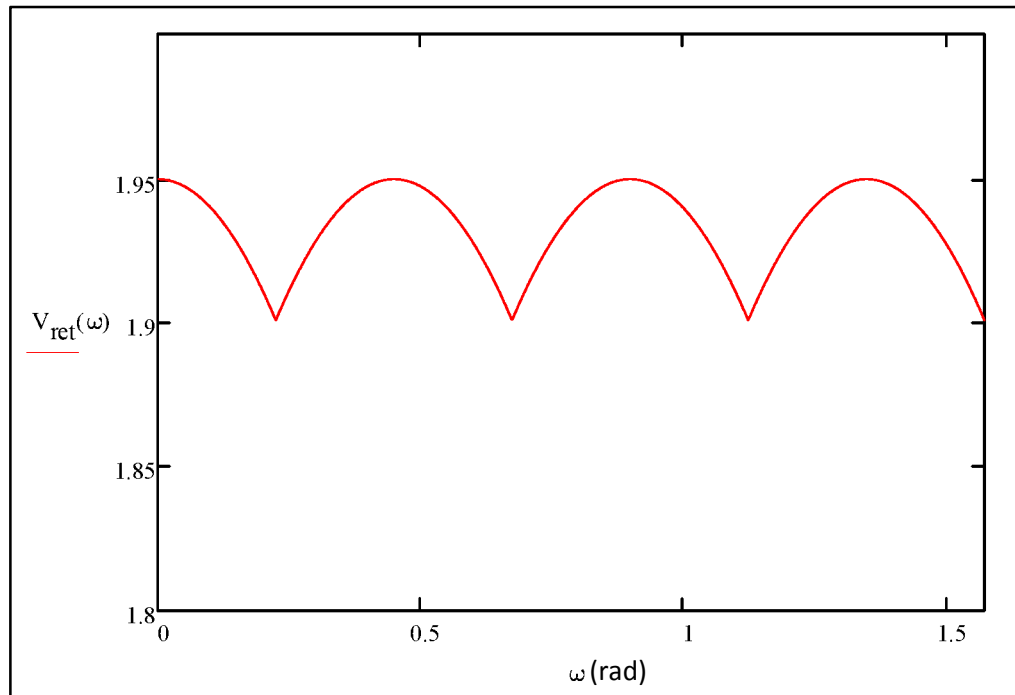


Figura 24 - Detalhe para Ondulação de Tensão.
Fonte: Autoria Própria.

5.3 A TENSÃO NO BARRAMENTO

A partir da Figura 21, é possível observar que a tensão do barramento, sendo a diferença entre as tensões máximas e mínimas instantâneas, é dada pela diferença entre fases cujo defasamento seja o mais próximo de π radianos. No caso das sete fases, o defasamento pode ser tanto de $6\pi/7$ radianos quanto de $8\pi/7$ radianos. Como é possível observar na Figura 22, são gerados quatorze pulsos e tensão no barramento para um ciclo completo da rede.

O valor da tensão instantânea no barramento para cada um desses pulsos poderá então ser dado pelo arco senoidal resultante da soma de duas senóides de mesma amplitude e defasadas de $3\pi/7$ radianos. Como são gerados quatorze “pulsos” dessa senóide em um ciclo completo do retificador, deve-se pegar o valor da senóide entre os ângulos de $\pi/2 - 2\pi/28$ radianos e $\pi/2 + 2\pi/28$ radianos, totalizando $1/14$ do ciclo completo e abrangendo o pico da senóide de forma simétrica.

A amplitude dessa senóide pode ser calculada a partir das equações 5.7, e 5.8:

$$V_{\text{sec}} \angle (0) + (-V_{\text{sec}}) \angle \left(\frac{6\pi}{7}\right) = V_b \angle (\gamma)$$

$$V_b = V_{\text{sec}} \sqrt{2 - 2 \cos\left(\frac{6\pi}{7}\right)}$$

$$V_b = 1,94986 V_{\text{sec}} \quad (5.38)$$

A defasagem em relação às tensões de origem não tem valor a este estudo, mas pode ser calculada pela equação 5.9.

Assim, a tensão eficaz do barramento pode ser calculada pela equação da tensão do barramento no tempo (ver equação 5.39), no período entre $\pi/2 - 2\pi/28$ radianos e $\pi/2 + 2\pi/28$, dada a seguir:

$$V_b(\theta) = 1,94986 V_{\text{sec}}(\theta) \quad (5.39)$$

$$V_{b_{\text{ef}}} = \sqrt{\frac{1}{\left(\frac{2\pi}{14}\right)} \int_{\frac{\pi}{2} - \frac{2\pi}{28}}^{\frac{\pi}{2} + \frac{2\pi}{28}} (1,94986 V_{\text{sec}}(\theta))^2 d\theta}$$

$$V_{b_{\text{ef}}} = 1,93359 V_{\text{sec}} \quad (5.40)$$

Este valor é para diodos ideais. Para um caso real, deve-se subtrair a queda de tensão causada pelos dois diodos em condução.

A ondulação de tensão pode ser calculada pela diferença entre a tensão máxima e mínima do barramento, que ocorrem em respectivamente em $\pi/2$ e $\pi/2 + 2\pi/28$ da senóide $V_b(\theta)$ calculada.

$$\text{ondulação} = \frac{V_b\left(\frac{\pi}{2}\right) - V_b\left(\frac{\pi}{2} + \frac{2\pi}{28}\right)}{V_b\left(\frac{\pi}{2}\right)} \cdot 100\% \quad (5.41)$$

$$\text{ondulação} = 2,507\% \quad (5.42)$$

Devido ao baixo valor de ondulação, será considerada a tensão de barramento como constante, tal como definida na equação 5.40.

5.4 A CORRENTE NA CARGA

Dada a potência de saída do sistema, consumida pela carga, e a tensão do barramento, pode-se calcular a corrente da carga I_{carga} consumida. A corrente será considerada constante para a análise e pode ser calculada pelo quociente.

$$I_{\text{carga}} = \frac{P_b}{V_b} \quad (5.43)$$

5.5 A CORRENTE NOS DIODOS

As sete fases do secundário do transformador são ligadas em sete braços de diodos, de modo semelhante à configuração do retificador trifásico, conforme a Figura 25. A carga será modelada como uma fonte de corrente constante para a análise.

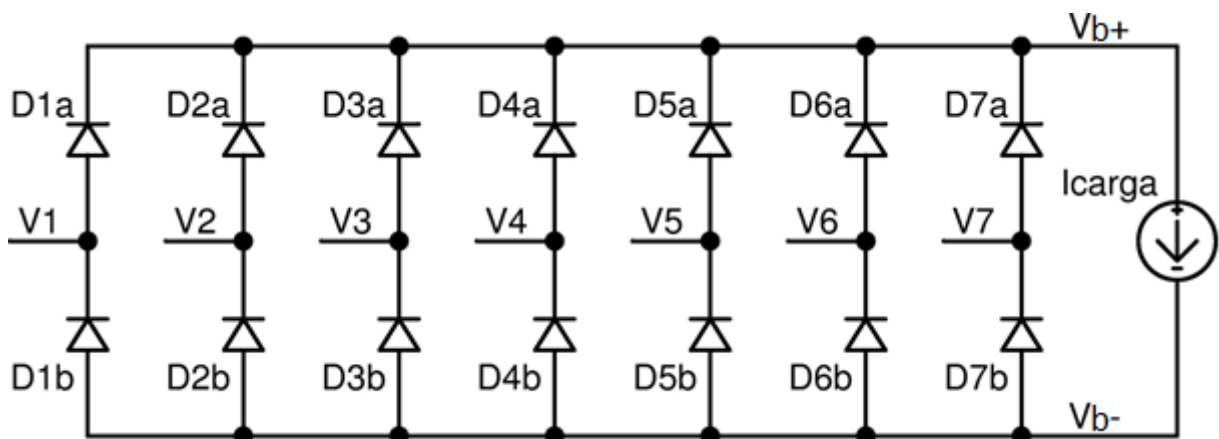


Figura 25 - Circuito Retificador a Sete Fases.

Fonte: Autoria Própria.

Tomando como tempo zero o momento em que o diodo D1a começa a conduzir, a sequência de condução dos diodos é apresentada na Tabela 5. Os diodos “a”, da parte superior do braço, conduzem quando a tensão sobre o ponto médio do braço é a máxima tensão instantânea entre as tensões. Os diodos “b”, da parte inferior do braço, conduzem quando a tensão no ponto médio é a mínima tensão instantânea:

Tabela 5 - Sequência de Condução dos Diodos

tempo ($\times 2\pi/14$):	0	1	2	4	5	6	7	8	9	10	11	12	13	14	0	...
Diodo Superior em condução	D1a	D1a	D2a	D2a	D3a	D3a	D4a	D4a	D5a	D5a	D6a	D6a	D7a	D7a	D1a	...
Diodo Inferior em condução	D4b	D5b	D5b	D6b	D6b	D7b	D7b	D1b	D1b	D2b	D2b	D3b	D3b	D4b	D4b	...

Fonte: Autoria Própria.

A Figura 26 mostra a corrente em cada diodo em função do tempo.

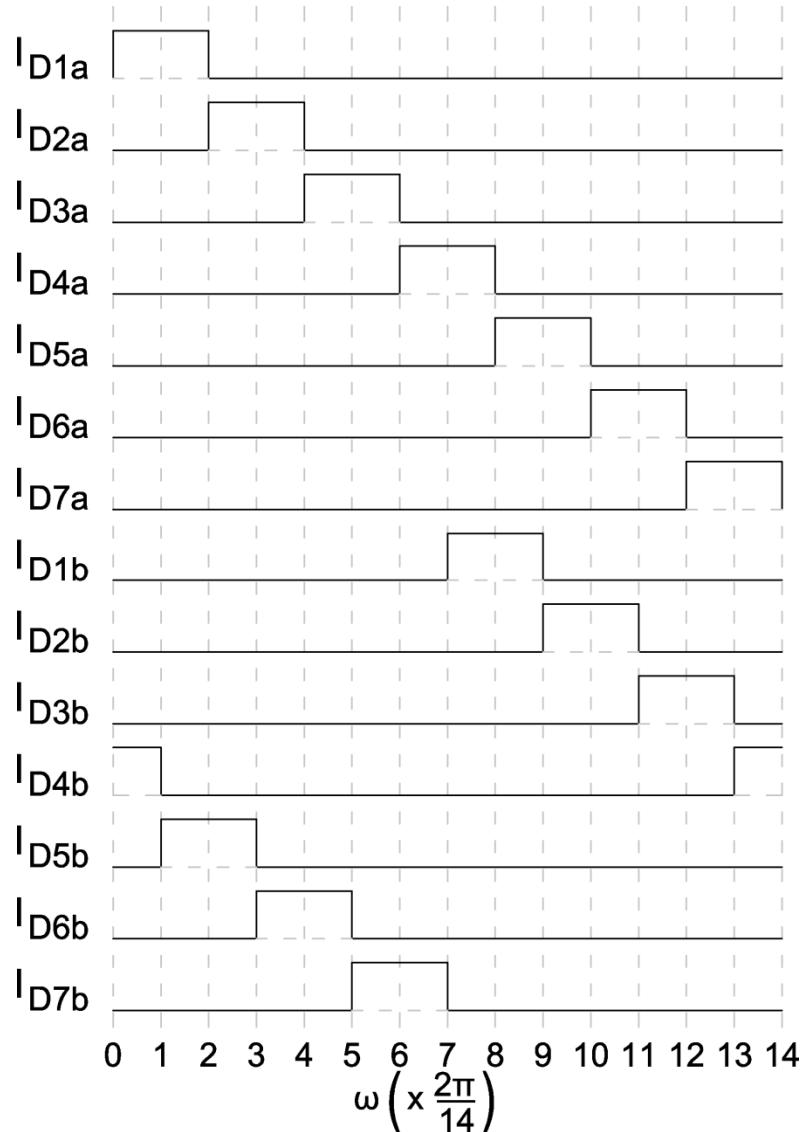


Figura 26 - Diagrama de Condução dos Diodos.

Fonte: Autoria Própria.

É possível observar que cada diodo conduz por um sétimo de ciclo, e que há sempre dois diodos conduzindo: um superior, fornecendo a corrente de carga para o barramento, e um inferior, retornando a corrente para o transformador. A Figura 27, Figura 28 e a Figura 29 mostram o caminho da corrente convencional para as três primeiras comutações do circuito.

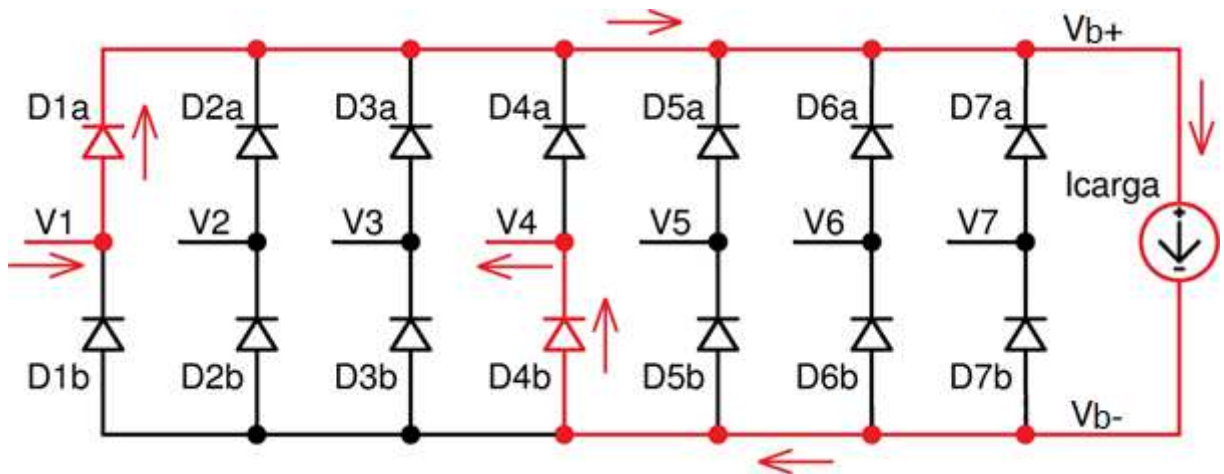


Figura 27 - Corrente no Retificador para Ângulo de 0 a $2\pi/14$.

Fonte: Autoria Própria.

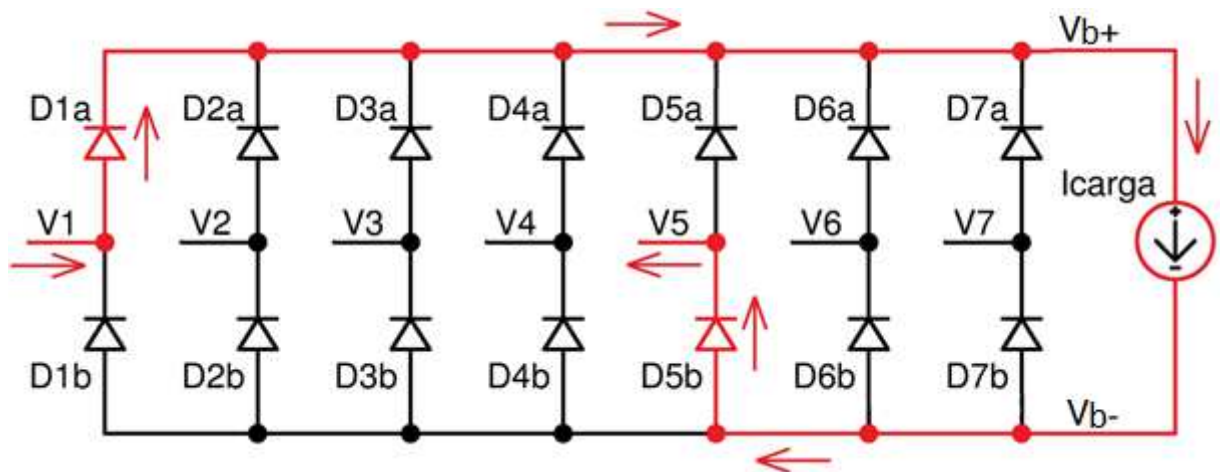


Figura 28 - Corrente no Retificador para Ângulo de $2\pi/14$ a $4\pi/14$.

Fonte: Autoria Própria.

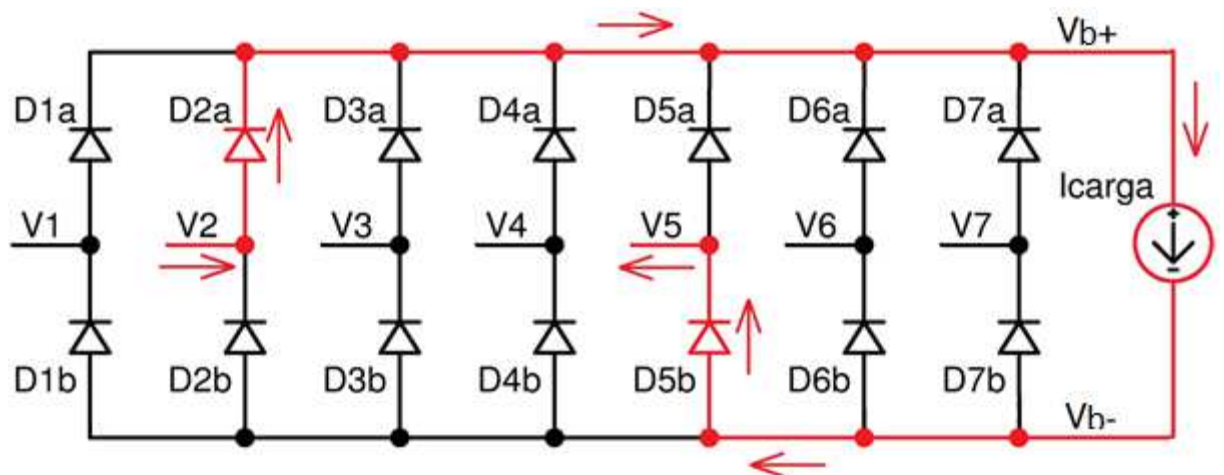


Figura 29 - Corrente no Retificador para Ângulo de $4\pi/14$ a $6\pi/14$.

Fonte: Autoria Própria.

Pode-se, desta forma definir que a corrente máxima e a corrente média sobre os diodos do sistema são dadas pelas equações a seguir.

$$I_{d_{\max}} = I_{\text{carga}} \quad (5.44)$$

$$I_{d_{\text{medio}}} = \frac{1}{7} I_{\text{carga}} \quad (5.45)$$

Das equações 3.2 e 3.8, pode-se afirmar que a tensão máxima reversa sobre os diodos é a própria amplitude da tensão do barramento:

$$V_{d_{\text{rev}}} = V_b \quad (5.46)$$

5.6 A CORRENTE NAS FASES SECUNDÁRIAS

Dado que as sete fases do secundário do transformador são ligadas nos pontos médios dos sete braços de diodos, como demonstrado na Figura 25, pela lei dos nós de Kirchhoff demonstra-se que:

$$I_{V_{\text{sec}}} = I_{D_a} - I_{D_b} \quad (5.47)$$

Com o perfil da corrente nos diodos, é possível traçar o perfil da corrente que cada fase do secundário fornece ao barramento, sabendo que é a soma da corrente do diodo A (corrente que sai da fase) com o valor negativo da corrente do diodo B (corrente que entra na fase), como demonstrado na Figura 30.

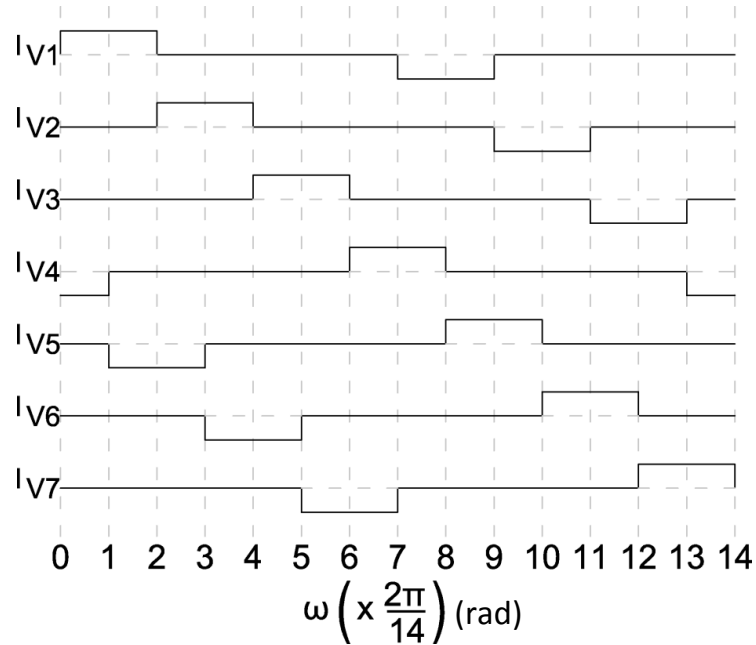


Figura 30 - Corrente Saindo das Fases para o Barramento.
Fonte: Autoria Própria.

A corrente eficaz em cada fase pode ser dada, dessa forma pelo equacionamento seguinte:

$$I_{\text{fase}_{ef}} = \sqrt{\frac{1}{2\pi} \left(\int_0^{2\pi} I(\theta)^2 d\theta \right)} \quad (5.48)$$

Simplificando a equação se obtém:

$$I_{\text{fase}_{ef}} = \sqrt{\frac{2}{7}} \cdot I_{\text{carga}} \quad (5.49)$$

5.7 A CORRENTE NOS ENROLAMENTOS SECUNDÁRIOS

A corrente em cada enrolamento secundário pode ser levantada pela soma das correntes de cada fase composta por este enrolamento. Deve-se levar em conta os pontos dos enrolamentos secundários (toma-se por convenção a corrente

positiva saindo do ponto). Para tal, basta somar as correntes de cada fase que usa o enrolamento em sua composição. Desta forma levanta-se as equações das correntes para cada enrolamento:

$$I_{Kab127} = I_{V1} + I_{V2} + I_{V7} \quad (5.50)$$

$$I_{Kab1} = I_{V1} \quad (5.51)$$

$$I_{Kca2} = I_{V2} \quad (5.52)$$

$$I_{Kbc34} = I_{V3} + I_{V4} \quad (5.53)$$

$$I_{Kbc3} = I_{V3} \quad (5.54)$$

$$I_{Kca3} = I_{V3} \quad (5.55)$$

$$I_{Kab4} = I_{V4} \quad (5.56)$$

$$I_{Kca56} = I_{V5} + I_{V6} \quad (5.57)$$

$$I_{Kab5} = I_{V5} \quad (5.58)$$

$$I_{Kca6} = I_{V6} \quad (5.59)$$

$$I_{Kbc6} = I_{V6} \quad (5.60)$$

$$I_{Kab7} = I_{V7} \quad (5.61)$$

Somando-se as correntes no tempo, tomando como base as correntes das fases mostradas na Figura 30, levanta-se os seguintes perfis de corrente para cada enrolamento, desenhados na Figura 31. Como duas fases nunca conduzem no mesmo sentido ao mesmo tempo, a corrente máxima e mínima instantânea de cada enrolamento secundário é o mesmo valor da corrente da carga.

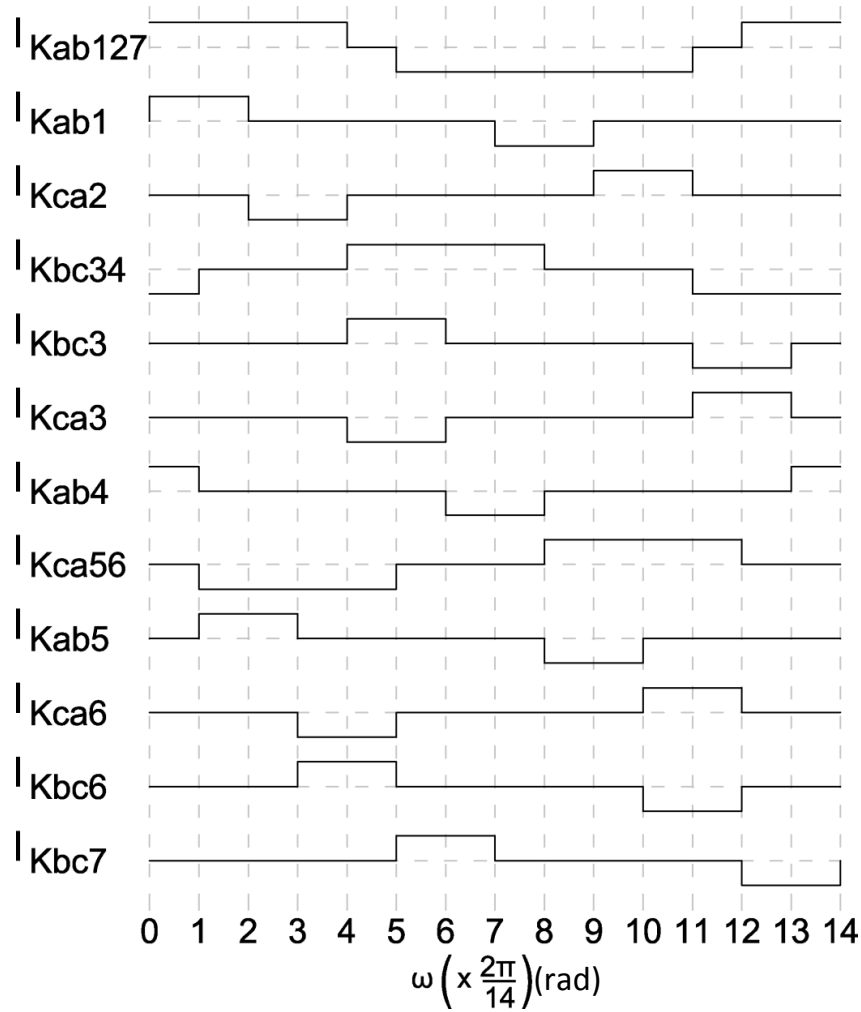


Figura 31 - Corrente nos Enrolamentos Secundários.

Fonte: Autoria Própria.

A corrente eficaz em cada enrolamento depende, porém, do número de fases que o enrolamento compõe, e pode ser calculada pela fórmula 5.48. Para os enrolamentos que compõe apenas uma fase, K_{ab1} , K_{ca2} , K_{bc3} , K_{ca3} , K_{ab4} , K_{ab5} , K_{ca6} , K_{bc6} e K_{bc7} , a corrente eficaz é a mesma corrente eficaz da fase secundária à que pertencem, e é dada pela equação 5.62:

$$I_{ef\text{ enr1fase}} = \sqrt{\frac{2}{7}} \cdot I_{\text{carga}} \quad (5.62)$$

Os enrolamentos K_{bc34} e K_{ca56} , por fornecerem corrente a dois enrolamentos tem a corrente eficaz equivalente à soma da corrente de dois enrolamentos:

$$I_{ef_{enr2fases}} = \sqrt{\frac{4}{7}} \cdot I_{carga}$$

$$I_{ef_{enr2fases}} = \frac{2\sqrt{7}}{7} \cdot I_{carga} \quad (5.63)$$

De forma similar, o enrolamento K_{ab127} possui a corrente eficaz dada na equação 5.64:

$$I_{ef_{enr3fases}} = \sqrt{\frac{6}{7}} \cdot I_{carga} \quad (5.64)$$

5.8 A CORRENTE NOS ENROLAMENTOS PRIMÁRIOS

Dê-se o nome de MDC à matriz de distribuição de correntes nas fases secundárias, criada de acordo com a Tabela 5. Nesta matriz, cada linha corresponde à corrente de cada uma das sete fases do secundário do transformador trifásico-heptafásico, e cada coluna, ao tempo de condução de cada um dos quatorze pulsos do retificador:

$$MDC = \begin{pmatrix} 1 & 1 & 0 & 0 & 0 & 0 & 0 & 0 & -1 & -1 & 0 & 0 & 0 & 0 & 0 \\ 0 & 0 & 1 & 1 & 0 & 0 & 0 & 0 & 0 & 0 & -1 & -1 & 0 & 0 & 0 \\ 0 & 0 & 0 & 0 & 1 & 1 & 0 & 0 & 0 & 0 & 0 & 0 & -1 & -1 & 0 \\ -1 & 0 & 0 & 0 & 0 & 0 & 0 & 1 & 1 & 0 & 0 & 0 & 0 & 0 & -1 \\ 0 & -1 & -1 & 0 & 0 & 0 & 0 & 0 & 1 & 1 & 0 & 0 & 0 & 0 & 0 \\ 0 & 0 & 0 & -1 & -1 & 0 & 0 & 0 & 0 & 0 & 1 & 1 & 0 & 0 & 0 \\ 0 & 0 & 0 & 0 & 0 & -1 & -1 & 0 & 0 & 0 & 0 & 0 & 1 & 1 & 0 \end{pmatrix} \quad (5.65)$$

A matriz mostra os tempos em que a corrente sai (valor "1"), entra (valor "-1") ou não conduz (valor "0") nas fases (o tempo indicado é o tempo do início da condução, considerando $t=0$ para o início da condução da fase V_1 e dura até o tempo seguinte). Como a corrente em um enrolamento secundário pode ser refletida a um enrolamento primário pela equação 4.2 e 5.34 a corrente em cada enrolamento primário pode ser dado pela soma das correntes dos enrolamentos secundários,

refletidas ao lado do primário, como na equação 5.66. Devido à inversão do sentido da transformação, (que na equação 5.34 era a passagem da tensão do primário para o secundário) é necessário transpor a matriz de coeficientes dos enrolamentos para que a transformação seja correta:

$$\begin{pmatrix} I_{ab} \\ I_{bc} \\ I_{ca} \end{pmatrix} = \text{coef}_{\text{enrolamentos}}^T \cdot \begin{pmatrix} I_1 \\ I_2 \\ I_3 \\ I_4 \\ I_5 \\ I_6 \\ I_7 \end{pmatrix} \cdot \frac{V_{\text{sec}}}{V_{\text{linha}}} \cdot I_{\text{carga}} \quad (5.66)$$

Como será analisada a transformação em função de cada pulso, pode-se reescrever a equação 5.66 da seguinte forma, gerando três vetores, da corrente em função do tempo:

$$\begin{pmatrix} \vec{I}_{ab} \\ \vec{I}_{bc} \\ \vec{I}_{ca} \end{pmatrix} = \text{coef}_{\text{enrolamentos}}^T \cdot \text{MDC} \cdot \frac{V_{\text{sec}}}{V_{\text{linha}}} \cdot I_{\text{carga}} \quad (5.67)$$

Substituindo os valores das matrizes é obtida a seguinte matriz, onde cada linha corresponde à corrente em um dos enrolamentos primários, e cada coluna, um pulso do retificador, equivalente a 1/14 do ciclo da rede:

$$\begin{pmatrix} \vec{I}_{ab} \\ \vec{I}_{bc} \\ \vec{I}_{ca} \end{pmatrix} = \begin{pmatrix} 1,65 & 1,65 & 0,823 & 0,172 & 0 & -0,172 & -0,823 & -1,65 & -1,65 & -0,823 & -0,172 & 0 & 0,172 & 0,823 \\ -0,501 & 0 & 0 & 0,34 & 1,126 & 1,688 & 1,404 & 0,501 & 0 & 0 & -0,34 & -1,126 & -1,688 & -1,404 \\ 0 & -0,501 & -1,404 & -1,688 & -1,126 & -0,34 & 0 & 0 & 0,501 & 1,404 & 1,688 & 1,126 & 0,34 & 0 \end{pmatrix} \cdot \frac{V_{\text{sec}}}{V_{\text{pri}}} \cdot I_{\text{carga}} \quad (5.68)$$

A partir dos dados dessa matriz, pode-se levantar a figura da corrente em cada enrolamento, como apresentada na Figura 32:

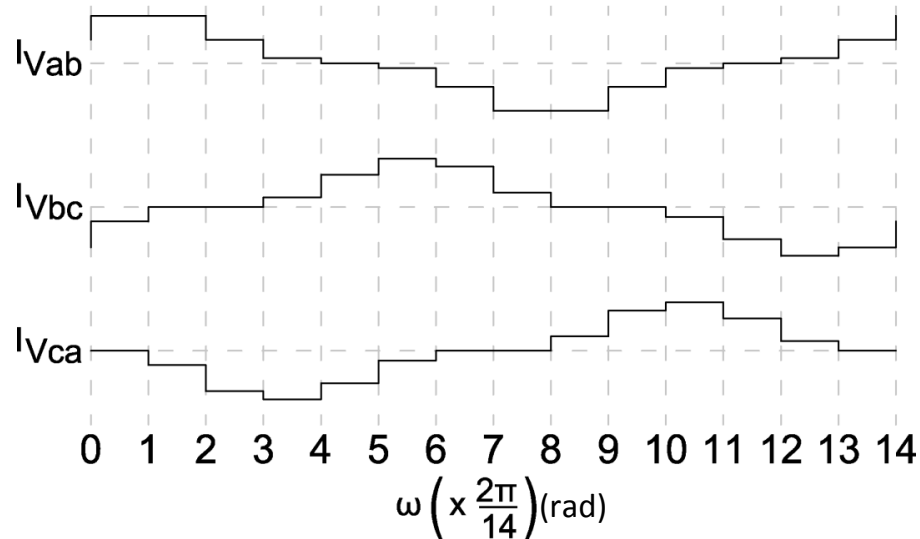


Figura 32 - Corrente nos Enrolamentos Primários.

Fonte: Autoria Própria.

É possível observar que, apesar da corrente não ser senoidal, ela possui menos componentes harmônicas que a corrente gerada por um retificador a seis pulsos, por exemplo.

A corrente eficaz em cada enrolamento primário pode ser calculada pela equação 5.69, devendo-se apenas substituir os vetores correspondentes:

$$I_{ef_{ab}} = \sqrt{\frac{1}{14} \cdot \sum_{n=1}^{14} (I_{ab_n})^2 \cdot \left(\frac{V_{sec}}{V_{pri}} \cdot I_{carga} \right)} \quad (5.69)$$

Desta forma, os valores eficazes obtidos são:

$$I_{ef_{ab}} = 0,9903 \frac{V_{sec}}{V_{pri}} \cdot I_{carga} \quad (5.70)$$

$$I_{ef_{bc}} = I_{ef_{ca}} = 0,9602 \frac{V_{sec}}{V_{pri}} \cdot I_{carga} \quad (5.71)$$

Observa-se que há um desbalanceamento de 3% causado pelo sistema proposto. Esse desbalanceamento entre correntes poderia ser equilibrado com a diminuição do enrolamento K_{ab1} , diminuindo-se assim a corrente no enrolamento primário “ab”, e compensando a corrente com dois enrolamentos secundários com origem dos outros dois enrolamentos primários. Porém, por motivos de facilidade de projeto e construção do transformador, e para manter um baixo número de enrolamentos, optou-se por não corrigir esse valor, acreditando-se que as imperfeições da rede e da construção do transformador serão mais significativas no processo.

5.9 A CORRENTE DE FASE PARA A REDE

A lei dos nós de Kirchhoff permite também que se calcule a corrente de fase para cada uma das fases da rede que alimenta o transformador. Esses valores serão importantes para a análise da distorção harmônica das correntes. As equações (5.72 a (5.74 se referem à soma ponto a ponto das correntes:

$$I_a = I_{ab} - I_{ca} \quad (5.72)$$

$$I_b = I_{bc} - I_{ab} \quad (5.73)$$

$$I_c = I_{ca} - I_{bc} \quad (5.74)$$

Dessa forma é possível obter uma equação similar à equação 5.68, mas que fornece os valores de corrente de fase para a rede a cada pulso:

$$\begin{pmatrix} \rightarrow \\ I_a \\ \rightarrow \\ I_b \\ \rightarrow \\ I_c \end{pmatrix} = \begin{pmatrix} 1,65 & 2,151 & 2,227 & 1,86 & 1,126 & 0,168 & -0,823 & -1,65 & -2,151 & -2,227 & -1,86 & -1,126 & -0,168 & 0,823 \\ -2,151 & -1,65 & -0,823 & 0,168 & 1,126 & 1,86 & 2,227 & 2,151 & 1,65 & 0,823 & -0,168 & -1,126 & -1,86 & -2,227 \\ 0,501 & -0,501 & -1,404 & -2,028 & -2,252 & -2,028 & -1,404 & -0,501 & 0,501 & 1,404 & 2,028 & 2,252 & 2,028 & 1,404 \end{pmatrix} \cdot \frac{V_{sec}}{V_{pri}} \cdot I_{carga} \quad (5.75)$$

5.10 A TENSÃO EFICAZ NO TRANSFORMADOR

As tensões eficazes no transformador podem ser calculadas pelo cálculo do valor eficaz da senóide.

$$V_{\text{pri}_{\text{ef}}} = \sqrt{\frac{1}{2\pi} \int_0^{2\pi} (V_{\text{linha}} \cdot \text{sen}(\theta))^2 d\theta} \quad (5.76)$$

$$V_{\text{pri}_{\text{ef}}} = \frac{V_{\text{linha}}}{\sqrt{2}} \quad (5.77)$$

Da mesma forma, a tensão eficaz de cada fase no secundário é dada por:

$$V_{\text{sec}_{\text{ef}}} = \frac{V_{\text{sec}}}{\sqrt{2}} \quad (5.78)$$

Nota-se, também, que a tensão eficaz no primário do transformador é a própria tensão eficaz de linha da rede à que estiver conectado.

As tensões eficazes sobre os enrolamentos secundários podem ser calculadas multiplicando a constante do enrolamento, definida na equação 5.31, pela tensão eficaz das fases do secundário.

$$V_{\text{enr}_{\text{sec}}} = K_{\text{enr}} \cdot V_{\text{sec}_{\text{ef}}} \quad (5.79)$$

6 PROJETO DO RETIFICADOR A 14 PULSOS

Para verificação e validação dos cálculos realizados e da metodologia proposta, foram estipulados dados para a confecção de um transformador. Optou-se pelos seguintes valores de projeto:

- Potência de saída do retificador: 4000W.
- Tensão de saída do retificador: 280V
- Tensão de linha de entrada do transformador: 220V

A partir destes valores, serão calculados todos os parâmetros do transformador e do retificador para a execução das simulações e dos testes.

6.1 CORRENTE DE SAÍDA DO RETIFICADOR

A corrente de saída do retificador é calculada pela equação 5.43.

$$I_{\text{carga}} = \frac{P_b}{V_b}$$

$$I_{\text{carga}} = 14,2857\text{A} \quad (6.1)$$

6.2 CORRENTE NOS DIODOS

A corrente nos diodos é dada pelas equações 5.44 e 5.45.

$$I_{d_{\text{max}}} = I_{\text{carga}}$$

$$I_{d_{\text{max}}} = 14,2857\text{A} \quad (6.2)$$

$$I_{d_{\text{medio}}} = \frac{1}{7}I_{\text{carga}}$$

$$I_{d_{med}} = 2,04082A \quad (6.3)$$

6.3 TENSÃO REVERSA NOS DIODOS

A tensão reversa sobre os diodos é a própria tensão do barramento, de acordo com a equação 5.46.

$$V_{d_{rev}} = 280V \quad (6.4)$$

6.4 TENSÃO DAS FASES SECUNDÁRIAS DO TRANSFORMADOR

A partir da equação 5.40 pode-se calcular a amplitude das fases secundárias do transformador V_{sec} , para se obter o valor desejado no barramento.

$$V_{sec} = \frac{V_b}{1,93359}$$

$$V_{sec} = 14480836V \quad (6.5)$$

A tensão eficaz das fases secundárias do transformador podem ser calculadas pelo cálculo do valor eficaz da senóide, a partir da equação 5.77.

$$V_{sec_{ef}} = \frac{V_{sec}}{\sqrt{2}}$$

$$V_{sec_{ef}} = 10239497V \quad (6.6)$$

6.5 TENSÃO EFICAZ NOS ENROLAMENTOS DO TRANSFORMADOR

A tensão eficaz nos enrolamentos primários do transformador, devido à ligação em delta, é a própria tensão de linha do sistema.

$$V_{\text{pri,ef}} = V_{\text{linha}}$$

$$V_{\text{pri,ef}} = 220\text{V} \quad (6.7)$$

Para os enrolamentos secundários é necessário utilizar a equação 5.78 para todos os enrolamentos. Dados os coeficientes da equação 5.31 e a tensão eficaz do secundário do transformador, dada pela equação 6.5 pode-se calcular a tensão para cada caso.

$$\begin{pmatrix} V_{\text{Kab.1}} \\ V_{\text{Kab.127}} \\ V_{\text{Kab.4}} \\ V_{\text{Kab.5}} \\ V_{\text{Kbc.3}} \\ V_{\text{Kbc.34}} \\ V_{\text{Kbc.6}} \\ V_{\text{Kbc.7}} \\ V_{\text{Kca.2}} \\ V_{\text{Kca.3}} \\ V_{\text{Kca.6}} \\ V_{\text{Kca.56}} \end{pmatrix} = \begin{pmatrix} |K_{ab1}| \\ |K_{ab127}| \\ |K_{ab4}| \\ |K_{ab5}| \\ |K_{bc3}| \\ |K_{bc34}| \\ |K_{bc6}| \\ |K_{bc7}| \\ |K_{ca2}| \\ |K_{ca3}| \\ |K_{ca6}| \\ |K_{ca56}| \end{pmatrix} \cdot V_{\text{sec,ef}}$$

$$\begin{pmatrix} V_{Kab.1} \\ V_{Kab.127} \\ V_{Kab.4} \\ V_{Kab.5} \\ V_{Kbc.3} \\ V_{Kbc.34} \\ V_{Kbc.6} \\ V_{Kbc.7} \\ V_{Kca.2} \\ V_{Kca.3} \\ V_{Kca.6} \\ V_{Kca.56} \end{pmatrix} = \begin{pmatrix} 84,7728 \\ 17,62218 \\ 66,60486 \\ 66,60486 \\ 29,12011 \\ 51,29988 \\ 34,85115 \\ 92,44014 \\ 92,44014 \\ 34,85115 \\ 29,12011 \\ 51,29988 \end{pmatrix} \cdot V \quad (6.8)$$

6.6 CORRENTE EFICAZ NO SECUNDÁRIO DO TRANSFORMADOR

A corrente eficaz por fase no secundário do transformador é dada pela equação 5.49. Para o caso estudado o valor é calculado na equação 6.9.

$$I_{sec_{ef}} = \sqrt{\frac{2}{7}} \cdot I_{carga}$$

$$I_{fsec_{ef}} = 7,63604A \quad (6.9)$$

No caso da corrente eficaz por enrolamento do secundário, deve-se utilizar as equações 5.62, 5.63 e 5.64.

$$\begin{pmatrix} I_{Kab.1} \\ I_{Kab.127} \\ I_{Kab.4} \\ I_{Kab.5} \\ I_{Kbc.3} \\ I_{Kbc.34} \\ I_{Kbc.6} \\ I_{Kbc.7} \\ I_{Kca.2} \\ I_{Kca.3} \\ I_{Kca.6} \\ I_{Kca.56} \end{pmatrix} = \begin{pmatrix} \sqrt{2} \\ \sqrt{6} \\ \sqrt{2} \\ \sqrt{2} \\ \sqrt{2} \\ \sqrt{4} \\ \sqrt{2} \\ \sqrt{2} \\ \sqrt{2} \\ \sqrt{2} \\ \sqrt{2} \\ \sqrt{4} \end{pmatrix} \cdot \frac{I_{carga}}{\sqrt{7}}$$

$$\begin{pmatrix} I_{Kab.1} \\ I_{Kab.127} \\ I_{Kab.4} \\ I_{Kab.5} \\ I_{Kbc.3} \\ I_{Kbc.34} \\ I_{Kbc.6} \\ I_{Kbc.7} \\ I_{Kca.2} \\ I_{Kca.3} \\ I_{Kca.6} \\ I_{Kca.56} \end{pmatrix} = \begin{pmatrix} 7,63604 \\ 13,226 \\ 7,63604 \\ 7,63604 \\ 7,63604 \\ 10,79898 \\ 7,63604 \\ 7,63604 \\ 7,63604 \\ 7,63604 \\ 7,63604 \\ 10,79898 \end{pmatrix} \cdot A \quad (6.10)$$

6.7 CORRENTE EFICAZ NO PRIMÁRIO DO TRANSFORMADOR

Para finalizar os cálculos de dimensionamento, a corrente eficaz por enrolamento no primário do transformador, dada pelas equações 5.70 e 5.71, pode ser calculada da seguinte maneira:

$$I_{ef_{ab}} = 0,9903 \frac{V_{sec}}{V_{pri}} \cdot I_{carga}$$

$$I_{ef_{ab}} = 6,58453A \quad (6.11)$$

$$I_{ef_{bc}} = I_{ef_{ca}} = 0,9602 \frac{V_{sec}}{V_{pri}} \cdot I_{carga}$$

$$I_{ef_{bc}} = I_{ef_{ca}} = 6,38439A \quad (6.12)$$

6.8 ESQUEMA DE LIGAÇÃO DO TRANSFORMADOR

A partir dos valores levantados é possível realizar a encomenda do transformador como um transformador de entrada trifásica em delta e com os enrolamentos secundários isolados. A Figura 33 mostra o esquema de ligação necessário para o transformador, onde cada linha vertical de enrolamentos representa uma coluna do transformador trifásico.

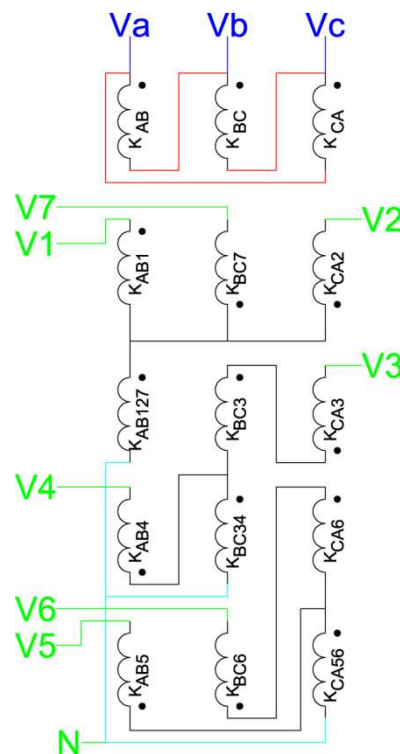


Figura 33 - Esquema de Ligação do Transformador.
Fonte: Autoria Própria.

7 ANÁLISE DA DISTORÇÃO HARMÔNICA DE CORRENTE

A decomposição da corrente de fase para a rede em suas componentes harmônicas para o cálculo de distorção harmônica e fator de potência é feita através das séries de Fourier.

7.1 SÉRIES DE FOURIER

A análise de Fourier, citam Alexander e Sadiku (2003, p.647), “é uma ferramenta matemática para a determinação do espectro de um sinal periódico”.

Assim, uma função periódica $f(t)$ pode ser decomposta em uma soma de senóides e cossenóides como na equação 7.1.:

$$f(t) = a_0 + \sum_{n=1}^{\infty} (a_n \cdot \cos(n \cdot \omega_0 \cdot t) + b_n \cdot \text{sen}(n \cdot \omega_0 \cdot t)) \quad (7.1)$$

Os coeficientes podem ser determinados pelas equações 7.2, 7.3 e 7.4 apresentadas a seguir:

$$a_n = \frac{2}{T} \cdot \int_0^T f(t) \cdot \cos(n \cdot \omega_0 \cdot t) dt \quad (7.2)$$

$$b_n = \frac{2}{T} \cdot \int_0^T f(t) \cdot \text{sen}(n \cdot \omega_0 \cdot t) dt \quad (7.3)$$

$$a_0 = \frac{1}{T} \cdot \int_0^T f(t) dt \quad (7.4)$$

Onde “T” é o período da função, “n” é a ordem do harmônico e ω_0 é a frequência fundamental do sinal, em radianos por segundo. Assim, para a obtenção da amplitude de um harmônico “n” do sinal, deve-se tomar a amplitude da soma da

senóide com a cossenóide de tal harmônico. Esse valor, que será chamado de A_n , é calculado pela equação 7.5.

$$A_n = \sqrt{a_n^2 + b_n^2} \quad (7.5)$$

Para a análise deste trabalho, a fase deste sinal não será calculada por não ser usada no cálculo de distorção harmônica.

7.2 ESPECTRO HARMÔNICO PARA A REDE

A partir dos valores de corrente por fase na rede, obtidos pela equação 5.75, é possível calcular seu espectro harmônico. Como a forma de onda da corrente e a distorção harmônica independem da corrente na carga e das tensões do sistema, serão utilizados apenas os valores de escala da corrente.

Deve-se transpor os valores de corrente apresentados pela equação 5.75 em uma função contínua no tempo, para o cálculo das constantes. As correntes nas fases são apresentadas na Figura 34, em um ciclo completo da rede.

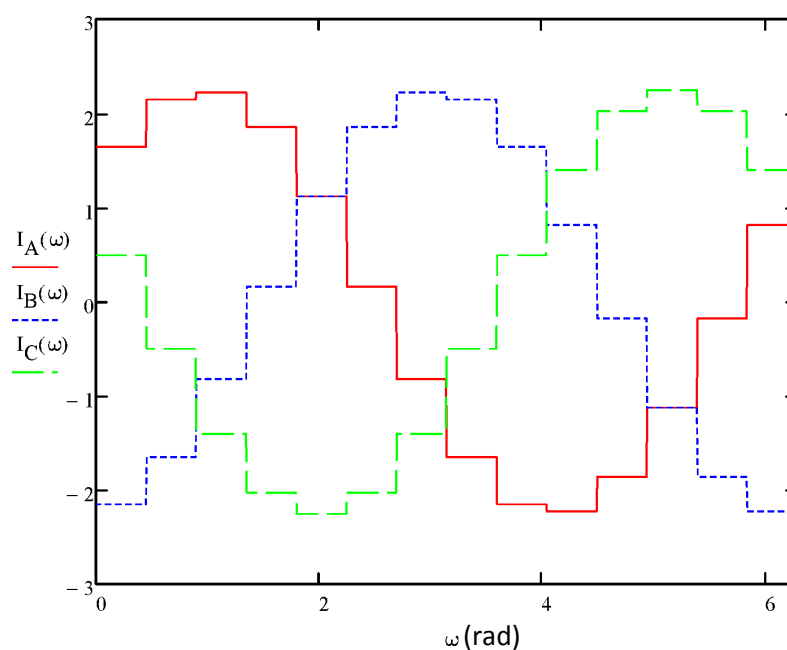


Figura 34 - Corrente de Fase na Rede.

Fonte: Autoria Própria.

A partir dessas correntes foram levantadas as suas componentes harmônicas, e estes valores foram normalizados, tomando como referência a amplitude da harmônica de ordem 1, também chamada de fundamental. Os valores até a harmônica de ordem 50 foram calculados e são apresentados na Tabela 6, salvo as componentes de ordem zero e ordem par, não são apresentadas por possuírem valor nulo.

Tabela 6 - Componentes Harmônicas Normalizadas.

ordem	I_A	I_B	I_C
1	1	1	1
3	0,0000	0,0002	0,0008
5	0,0001	0,0003	0,0006
7	0,0000	0,0002	0,0002
9	0,0004	0,0000	0,0003
11	0,0000	0,0000	0,0002
13	0,0767	0,077	0,0768
15	0,0666	0,0665	0,0667
17	0,0001	0,0001	0,0004
19	0,0004	0,001	0,0003
21	0,0001	0,0001	0,0003
23	0,0000	0,0000	0,0000
25	0,0001	0,0001	0,0000
27	0,037	0,0369	0,037
29	0,0344	0,0345	0,0345
31	0,0000	0,0000	0,0002
33	0,0002	0,0001	0,0002
35	0,0000	0,0000	0,0000
37	0,0001	0,0001	0,0000
39	0,0001	0,0001	0,0000
41	0,0246	0,0242	0,0243
43	0,0232	0,0233	0,0231
45	0,0002	0,0000	0,0002
47	0,0000	0,0006	0,0002
49	0,0001	0,0000	0,0002

Fonte: Autoria Própria.

7.3 TAXA DE DISTORÇÃO HARMÔNICA

Utilizando os valores da Tabela 6 e as equações 2.5 e 2.6 é possível calcular a taxa de distorção harmônica da corrente para cada uma das fases e o fator de potência dessas correntes. Para analisar apenas o efeito da THD no fator de potência, o fator de deslocamento, $\cos(\phi)$, será considerado com seu valor unitário. Os valores obtidos são exibidos na Tabela 7.

Tabela 7 - Valores de Distorção Harmônica e Fator de Potência para a Rede.

	FASE A	FASE B	FASE C
THD	0,118403	0,118484	0,118501
FP	0,993063	0,993054	0,993052

Fonte: Autoria Própria.

7.4 CORRENTE EFICAZ DE FASE

A partir dos valores da equação 5.75, é possível também calcular a corrente eficaz por fase da rede. De forma semelhante ao item 7.2, mas considerando os valores dados na matriz de corrente por pulso e seu produto com a relação de tensão do transformador e com a corrente, pode-se afirmar que a corrente eficaz por fase é dada pela equação 7.6, válida para as três fases, garantindo o equilíbrio da alimentação do transformador

$$I_{ef} = \frac{V_{sec}}{V_{pri}} \cdot I_{carga} \cdot 1,592051 \quad (7.6)$$

8 SIMULAÇÃO DO SISTEMA

Para a simulação do sistema completo foi utilizado o programa PSpice (Cadence) em sua versão 16.0. O diagrama utilizado é apresentado na Figura 35 e foi criado a partir dos valores calculados no capítulo 7.

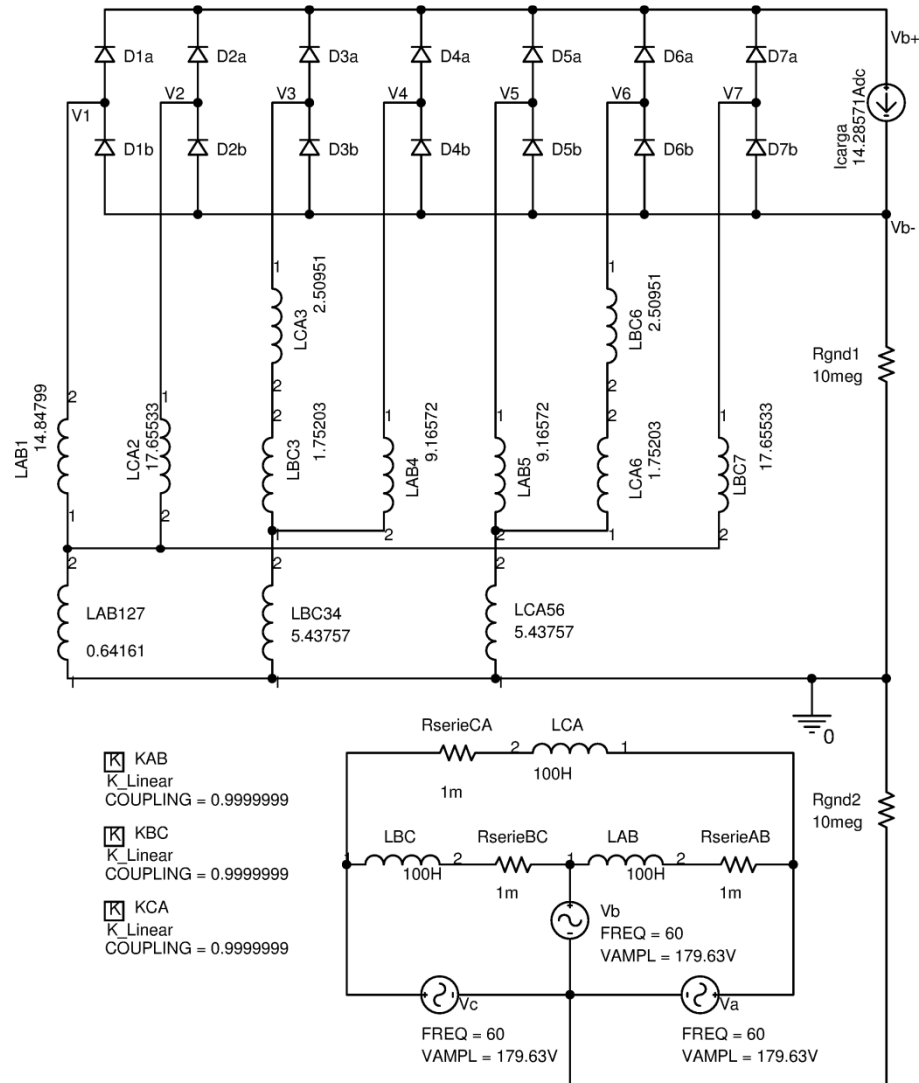


Figura 35 - Diagrama do Retificador com Transformador para Simulação.
 Fonte: Autoria Própria.

O transformador ideal foi simulado como indutores acoplados entre si. Um valor alto foi arbitrado para os indutores do lado primário do transformador (100H), para manter a linearidade de seu funcionamento. A indutância do lado secundário foi calculada a partir das tensões nos enrolamentos da equação 6.8,

de forma que a relação da equação 8.1, que representa a relação de impedância nos dois lados do transformador, fosse verdadeira.

$$\frac{L_{\text{pri}}}{L_{\text{sec}}} = \left(\frac{V_{\text{pri}}}{V_{\text{sec}}} \right)^2 \quad (8.1)$$

Os enrolamentos foram acoplados de acordo com as colunas apresentadas na Figura 33, com atenção aos pontos dos enrolamentos, com fator de 0,999999 por questões de convergência da simulação.

8.1 TENSÕES DO RETIFICADOR

A Figura 36 apresenta as tensões das sete fases de saída do transformador e a tensão na saída do retificador.

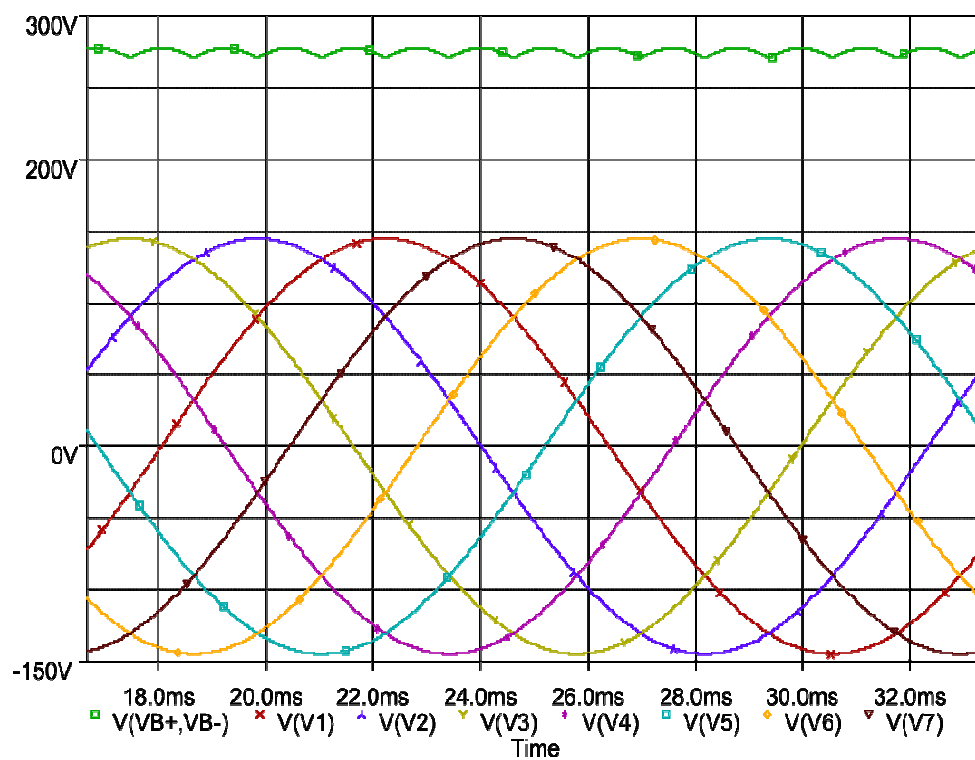


Figura 36 - Tensões de Entrada e Saída do Retificador.

Fonte: Autoria Própria.

Os valores obtidos neste item são apresentados na Tabela 8. Pode-se observar que o valor de tensão das sete fases secundárias é condizente com o resultado obtido nas equações 6.5 e 6.6. A tensão eficaz no barramento, porém, ficou abaixo do valor esperado, de 280V, devido à queda de tensão total de 4,66V causada pelos dois diodos em condução a cada pulso do retificador. Estes valores podem ser menores, dependendo dos diodos escolhidos para a execução do projeto.

Tabela 8 - Valores de Tensão Obtidos em Simulação.

Variável	Valor Simulado
$V_{b_{ef}}$	275,339V
$V_1 \cdot V_7$	entre 144,794V e 144,878V
$V_{1ef} \cdot V_{7ef}$	entre 102,392 e 102,393V

Fonte: Autoria Própria.

8.2 CORRENTES PARA A REDE

As correntes de maior interesse na simulação são as correntes de fase e de linha da rede. A Figura 37 mostra as correntes de fase da rede geradas pelo transformador, e a Figura 39 mostra seu espectro harmônico após a análise pelas séries de Fourier. Na continuação, a Figura 39 apresenta as correntes de linha que circulam entre as fases da rede, através dos enrolamentos primários do transformador e a Figura 40 apresenta seu respectivo espectro harmônico. A Tabela 9 apresenta os valores eficazes obtidos:

Tabela 9 - Valores de Corrente Obtidas em Simulação.

Variável	Valor Simulado
I_{Aef}	10,578 A
I_{Bef}	10,571 A
I_{Cef}	10,574 A
I_{ABef}	6,571 A
I_{BCef}	6,373 A
I_{CAef}	6,374 A

Fonte: Autoria Própria.

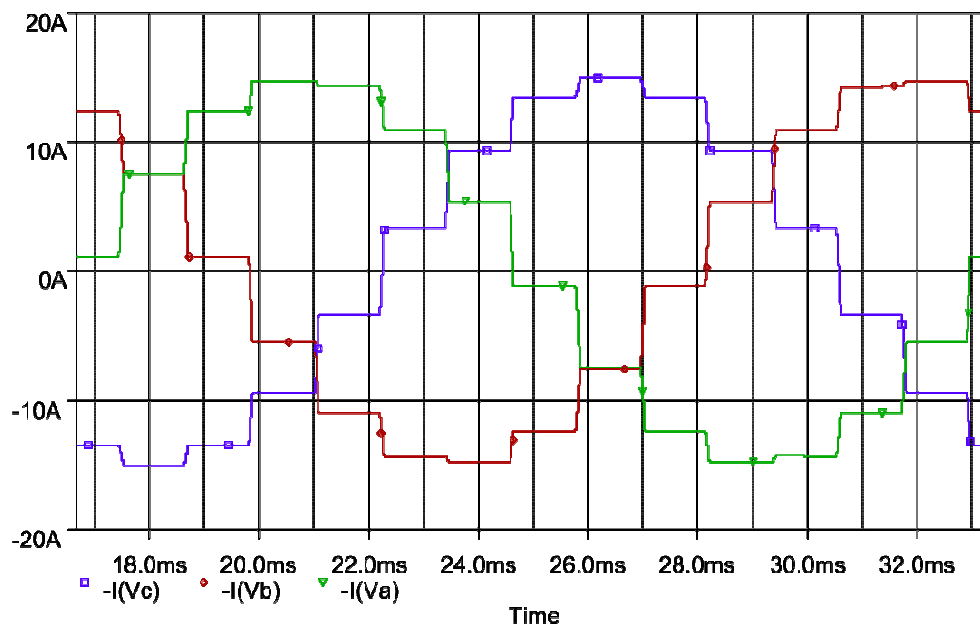


Figura 37 - Corrente de fase da rede.

Fonte: Autoria Própria.

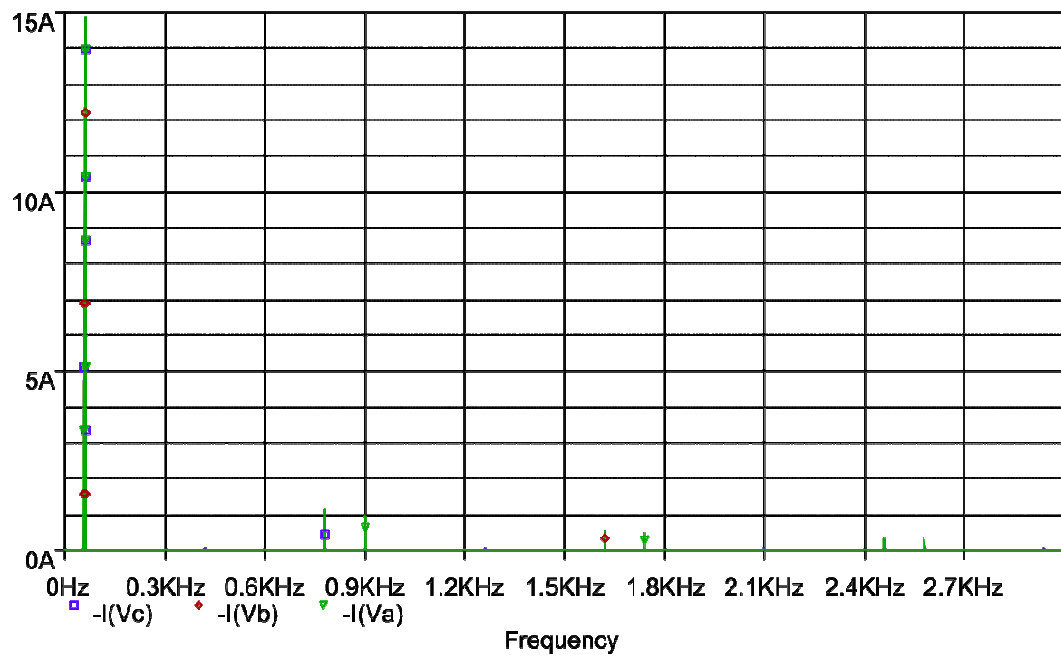


Figura 38 - Espectro Harmônico das Correntes de Fase.

Fonte: Autoria Própria.

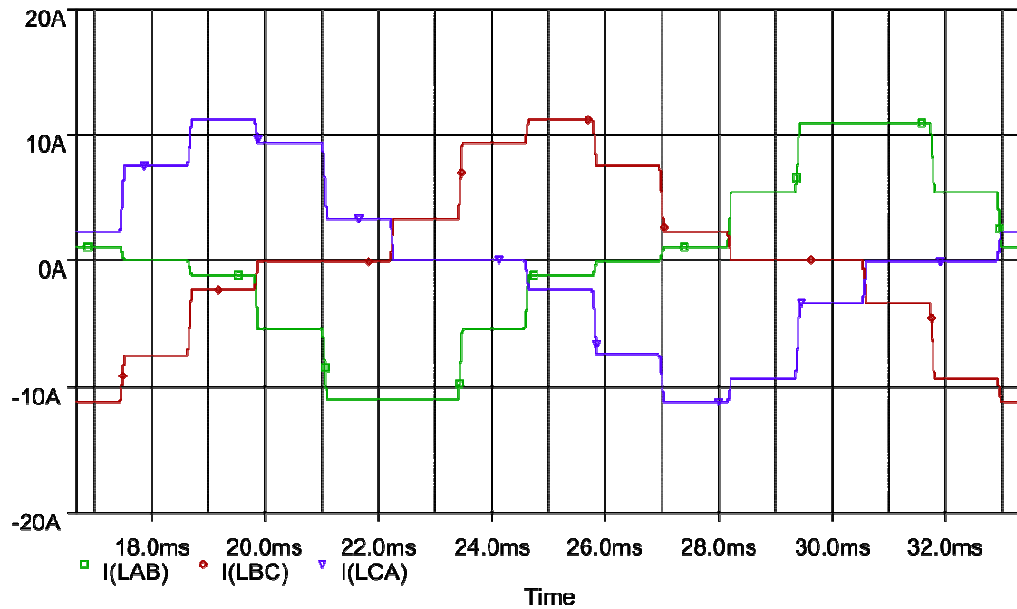


Figura 39 - Correntes de Linha da Rede.

Fonte: Autoria Própria.

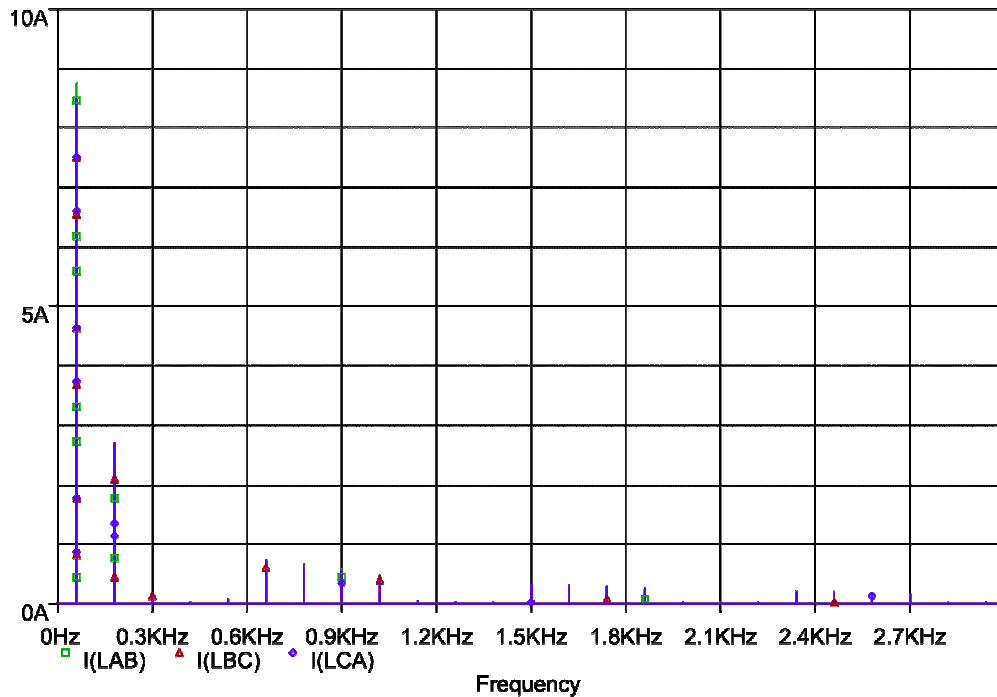


Figura 40 - Espectro Harmônico das Correntes de Linha.
Fonte: Aatoria Própria.

É possível observar que nas correntes de fase a amplitude das harmônicas das correntes é pouco representativa. Obtendo-se as componentes harmônicas normalizadas de forma a apresentar melhor estes valores, gera-se a Tabela 10, que apresenta também a taxa de distorção harmônica das correntes simuladas. Comparando estes valores com os valores apresentados pela Tabela 6 e Tabela 7, pode-se notar uma queda de 1,35% na THD da simulação em comparação com o calculado, sendo um valor aceitável como erro de simulação, modelagem, ou truncamento de valores.

Tabela 10 - Componentes Harmônicas de Corrente de Linha Obtidas em Simulação.

Ordem da Harmônica	Frequência (Hz)	Valor Normalizado		
		I(VA)	I(VB)	I(VC)
1	60	1,0000	1,0000	1,0000
3	180	0,0004	0,0004	0,0008
5	300	0,0014	0,0014	0,0007
7	420	0,0011	0,0012	0,0023
9	540	0,0014	0,0014	0,0007
11	660	0,0004	0,0004	0,0008
13	780	0,0761	0,0768	0,0765
15	900	0,0664	0,0659	0,0661
17	1020	0,0004	0,0004	0,0008
19	1140	0,0014	0,0014	0,0007
21	1260	0,0011	0,0011	0,0023
23	1380	0,0014	0,0014	0,0007
25	1500	0,0004	0,0004	0,0008
27	1620	0,0358	0,0364	0,0361
29	1740	0,0338	0,0332	0,0334
31	1860	0,0004	0,0004	0,0008
33	1980	0,0014	0,0014	0,0007
35	2100	0,0011	0,0011	0,0022
37	2220	0,0014	0,0014	0,0006
39	2340	0,0005	0,0004	0,0008
41	2460	0,0227	0,0233	0,0229
43	2580	0,0221	0,0215	0,0217
45	2700	0,0004	0,0004	0,0008
47	2820	0,0013	0,0014	0,0006
49	2940	0,0011	0,0011	0,0021
THD		0,1168	0,1168	0,1169

Fonte: Autoria Própria.

9 ENSAIOS PRÁTICOS DO RETIFICADOR

Para o ensaio prático do retificador estudado e validação dos cálculos e simulações, um transformador foi encomendado à empresa MVA Transformadores. De posse do transformador, da ponte retificadora e de cargas resistivas, foram executados os testes a vazio e com carga nominal do circuito proposto.

9.1 CARACTERÍSTICAS DOS EQUIPAMENTOS

9.1.1 Características do Retificador

O retificador completo utilizado é composto de pontes retificadoras monofásicas da Vishay Intertechnology, modelo IR 36MB140A. A ponte tem a configuração apresentada na Figura 41.

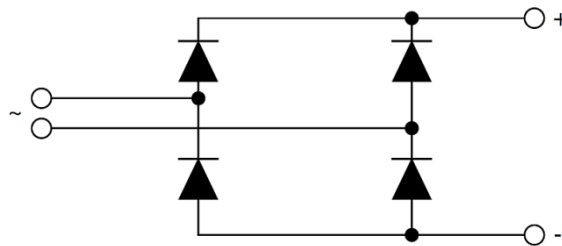


Figura 41 - Configuração da Ponte Retificadora IR 36MB140A.
Fonte: Vishay (2013).

Assim, para obtermos os sete braços de diodos necessários, foram utilizadas quatro pontes, associando seus polos positivos e negativos em paralelo, totalizando oito pontos médios dos braços dos diodos, um dos quais não foi utilizado.

As principais características da ponte podem ser obtidas do seu datasheet, (Vishay, 2013).

- Máxima corrente média de saída: 35A
- Máxima tensão reversa: 1400V

- Tensão de condução máxima: 1,3V

Dado que a tensão máxima reversa no diodo, calculada na equação 6.4 é de 280V, e que a corrente média da carga calculada na equação 6.1 é de 14,285A, pode-se afirmar que o conjunto de pontes utilizado é adequada ao uso no retificador proposto.

9.1.2 Características do Transformador

O transformador foi encomendado a partir dos dados calculados no capítulo 6, e são resumidos na Tabela 11. A Figura 42 apresenta uma fotografia do transformador, que possui uma massa aproximada de 50 quilogramas, ao lado da bancada de testes.



**Figura 42 - Imagem do Transformador Encomendado na Bancada de Testes.
Fonte: Autoria Própria.**

Tabela 11 - Dados do Transformador Encomendado.

Tipo do transformador	Trifásico a seco		
Alimentação	Trifásica, 220V de linha, 60Hz		
Esquema de ligação	Primário	DELTA (220V por enrolamento)	
	Secundário	ZIG-ZAG - Múltiplos Enrolamentos	
Potência Nominal de Entrada	5kVA		
Potência Nominal de Saída	4kW		
Tensões nos enrolamentos	Nominal (valor eficaz)		
Corrente nos enrolamentos	Para tensão de entrada de 198V (10% abaixo do nominal de 220V)		
Primário - Ligação em Delta			
ENROLAMENTO	TENSÃO EFICAZ [V]	CORRENTE EFICAZ [A]	CORRENTE DE PICO [A]
K_{ab}	220	7,4	12,7
K_{bc}	220	7,4	12,7
K_{ca}	220	7,4	12,7
Secundário - Enrolamentos Isolados			
ENROLAMENTO	TENSÃO EFICAZ [V]	CORRENTE EFICAZ [A]	CORRENTE DE PICO [A]
$K_{ab.127}$	17,7480	14,8	16,0
$K_{ab.1}$	85,3785	8,6	16,0
$K_{ab.2}$	67,0803	8,6	16,0
$K_{ab.3}$	67,0803	8,6	16,0
$K_{bc.34}$	51,6670	12,1	16,0
$K_{bc.3}$	29,3281	8,6	16,0
$K_{bc.6}$	35,0995	8,6	16,0
$K_{bc.7}$	93,1006	8,6	16,0
$K_{ca.2}$	93,1006	8,6	16,0
$K_{ca.3}$	35,0995	8,6	16,0
$K_{ca.56}$	51,6670	12,1	16,0
$K_{ca.6}$	29,3281	8,6	16,0

Fonte: Autoria Própria.

As correntes eficazes foram aumentadas em doze por cento em relação ao calculado na equação 6.10, para que o transformador pudesse ser testado em uma rede com tensão até dez por cento abaixo da nominal. A corrente de pico se refere à corrente máxima em cada enrolamento, e é a mesma corrente máxima de saída do retificador, calculada na equação 6.1, sobredimensionada em trinta por cento.

As relações de transformação de tensão do transformador diferem no máximo em 0,42% ao desejado e os dados do certificado de ensaio podem ser visualizados no anexo A.

9.1.3 Características das Cargas.

Para o consumo de potência foram utilizados cinco reostatos de potência em paralelo, conforme a Figura 43. Cada reostato utilizado possuía corrente máxima de 4A, potência máxima dissipada de 1.250W e uma resistência variável de 0-100Ω a frio. A corrente de carga calculada na equação 6.1 e de valor 14,28A, sendo igualmente distribuída aos reostatos resulta em uma corrente de 2,857A por reostato.

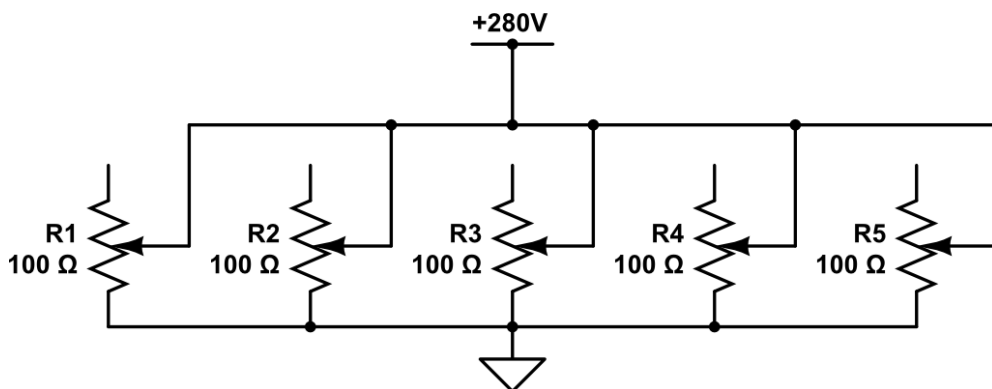


Figura 43 - Configuração da Carga Utilizada para Testes.

Fonte: Autoria Própria.

A resistência configurada em cada reostato para os testes foi calculada de acordo com a lei de Ohm, e apresentada na equação 9.1:

$$R = \frac{V}{I} = \frac{280V}{2,857A} = 98,005\Omega \quad (9.1)$$

Dado que após seu aquecimento o reostato tem seu valor de resistência aumentado, uma posterior correção de seu valor se mostrou necessária para a obtenção dos 4kW de saída do retificador.

9.2 INSTRUMENTOS UTILIZADOS

Para as medições necessárias aos testes os seguintes equipamentos foram utilizados:

- Analisador de energia Fluke 434 series 2;
- Ponteiras de corrente Fluke i1000s;
- Osciloscópio Tektronix TPS2024;
- Ponteiras de tensão Tektronix P5120.

9.3 TESTE A VAZIO

No teste a vazio, a ligação utilizada assemelha-se à da Figura 17. A carga, porém, fica desconectada do circuito, como na Figura 44:

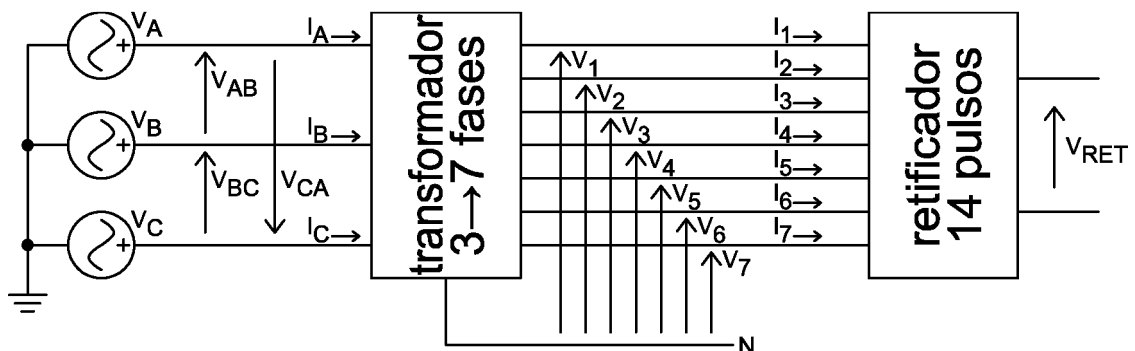


Figura 44 - Diagrama Simplificado do Teste a Vazio.

Fonte: Autoria Própria.

Para as correntes, as setas indicam o sentido positivo da leitura de corrente. Para as tensões, as setas indicam os pontos usados de referência (início da seta) e o ponto da leitura da tensão (ponta da seta).

O objetivo deste teste é de observar as correntes de excitação do transformador, analisar as sete tensões de saída, para ver suas amplitudes e defasamentos, além das harmônicas de entrada do transformador.

9.3.1 Tensões de Entrada

A Figura 45 mostra as tensões de fase de entrada e seus valores eficazes, obtidos com o analisador de energia:

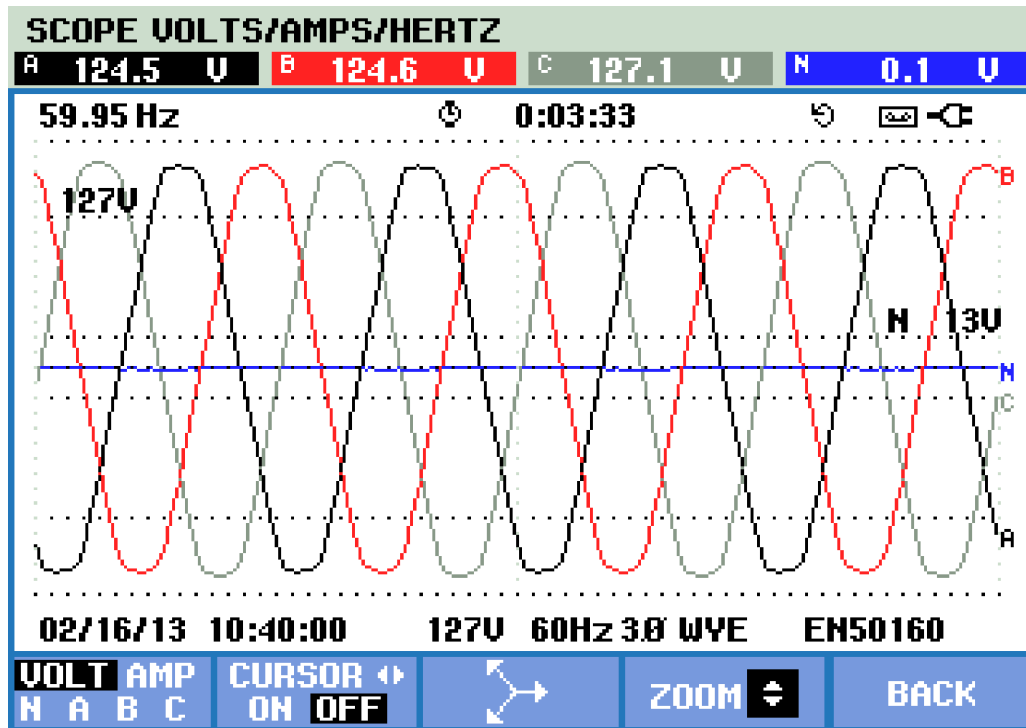


Figura 45 - Tensões de Fase de Entrada a Vazio.

Fonte: Autoria Própria.

Os valores das tensões de linha medidos são apresentados na equação

9.2.

$$V_{AB} = 216,2V$$

$$V_{BC} = 216,9V \quad (9.2)$$

$$V_{CA} = 218,4V$$

9.3.2 Tensões de Saída do Transformador

A Figura 46, composta a partir da composição em uma mesma figura das formas de onda de todas as tensões, mostra as sete tensões de saída do transformador a vazio e seus valores eficazes. É possível perceber que apesar de estarem corretamente defasadas, as formas de onda que deveriam ser senoidais estão distorcidas.

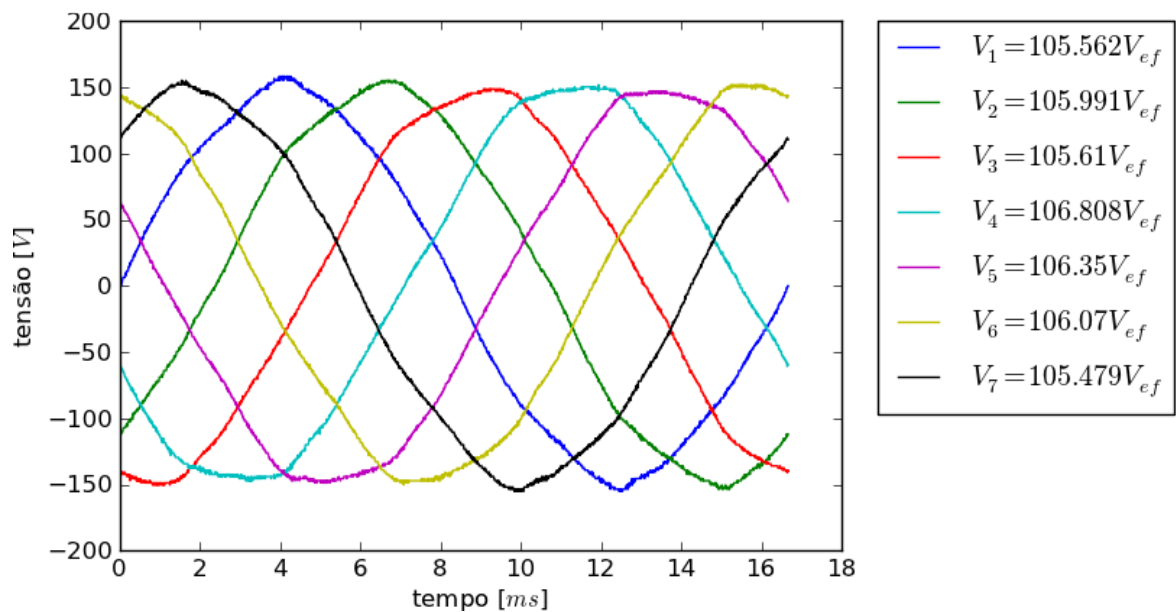


Figura 46 - Tensões de Fase de Saída a Vazio.

Fonte: Autoria Própria.

9.3.3 Tensão de Saída do Retificador

A tensão V_{RET} de saída do retificador, projetada para 280V, pode ser observada na Figura 47. Nota-se o valor médio próximo do desejado, mas devido às distorções das sete fases, os quatorze pulsos não podem ser claramente visualizados.

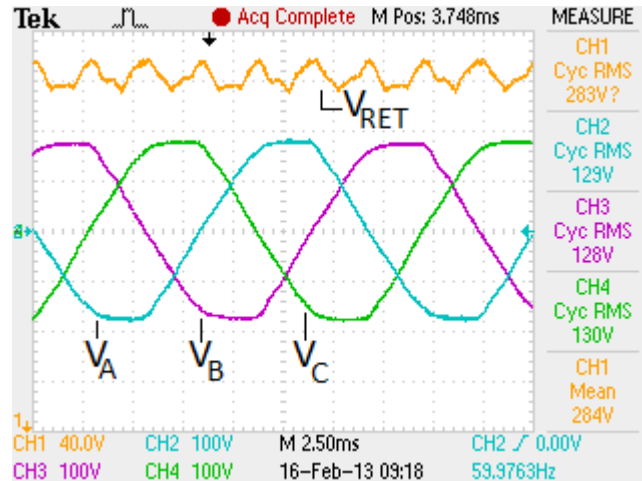


Figura 47 - Tensão de Saída do Retificador a Vazio.
Fonte: Autoria Própria.

Os valores máximos e mínimos do retificador medidos foram de 297,6V e 270,4V respectivamente. A oscilação de tensão pode ser calculada como na equação 9.3.

$$\text{oscilação} = \frac{V_{\text{MAX}} - V_{\text{MIN}}}{V_{\text{MIN}}} = 10,06\% \quad (9.3)$$

Percebe-se que o valor de oscilação de tensão está quatro vezes maior que o valor teórico calculado na equação 5.42.

9.3.4 Corrente de Entrada do Transformador

A corrente de entrada do transformador em um teste a vazio é chamada de corrente de excitação. As três correntes de fase de entrada e a tensão de linha V_{AN} , podem ser vistas na Figura 48.

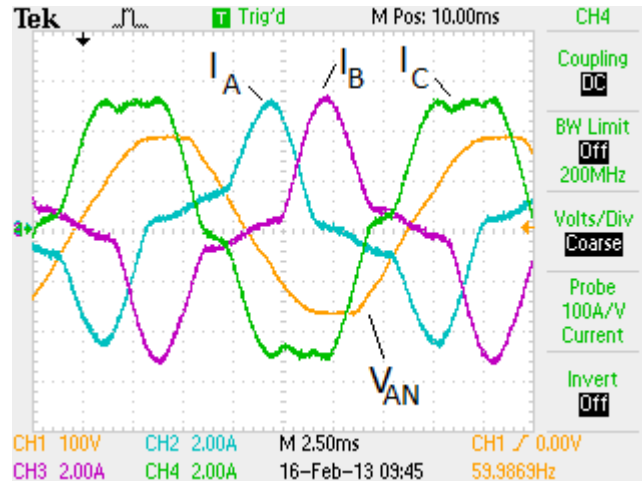


Figura 48 - Correntes de Entrada a Vazio.

Fonte: Autoria Própria.

Os valores eficazes de corrente são:

$$I_A = 2,40A$$

$$I_B = 2,65A \quad (9.4)$$

$$I_C = 3,64A$$

A defasagem entre tensão e corrente pode ser vista no diagrama de fasores obtido através do analisador de energia da Figura 49.

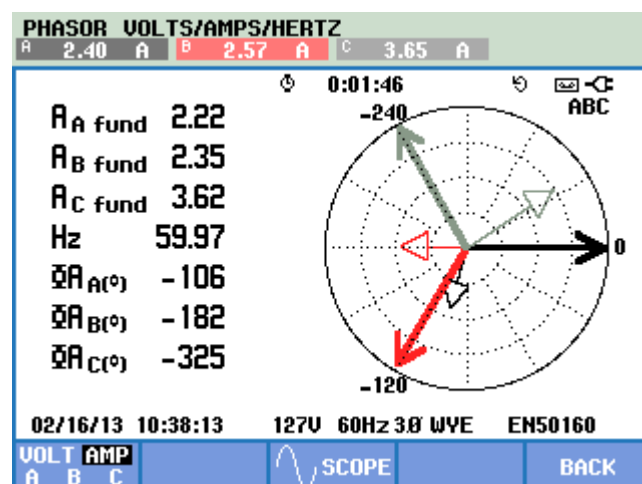


Figura 49 - Diagrama de Fasores a Vazio.

Fonte: Autoria Própria.

Desta forma, pode-se observar que as correntes de fase A, B e C estão atrasadas em relação à tensão de fase de 106° , 62° e 85° respectivamente, mostrando que boa parte da corrente circulante é devido a uma potência reativa do transformador. Essa potência será analisada posteriormente no item 9.3.7.

Segundo Fitzgerald, a corrente de excitação consiste em uma componente fundamental e suas harmônicas. A corrente fundamental pode ser decomposta em uma corrente em fase com a tensão (causada pelas perdas de histerese e correntes parasitas no transformador). “Quando a componente de perdas no núcleo é subtraída da corrente de excitação, o resultado é a chamada corrente de magnetização.” (FITZGERALD et al, 2006, p.74).

Um bom projeto de transformador visa minimizar essas correntes para diminuir as perdas no transformador. Observa-se que no transformador encomendado as perdas causam uma grande distorção harmônica na corrente.

9.3.5 Harmônicas de Tensão de Entrada

A Tabela 12 apresenta os valores normalizados de harmônicas de tensão de entrada para as ordens cujo valor normalizado tenha sido maior que 0,001 (0,1%). É possível observar que a tensão de entrada já possui um valor de distorção de 3% em cada fase.

Tabela 12 - Harmônicas de Tensão de Entrada a Vazio.

(continua)

Ordem da Harmônica	Frequência	Valor Normalizado		
		Fase A	Fase B	Fase C
1	60	1	1	1
3	180	0,006614	0,002063	0,001342
5	300	0,030437	0,029961	0,027432
7	420	0,010082	0,006463	0,008544
9	540	0,004402	0,001289	0,002221
11	660	0,002493	0,003958	0,004482
13	780	0,007114	0,005353	0,006011
15	900	0,002009	0,003302	0,001298
17	1020	0,001991	0,003088	0,002461

Tabela 12 - Harmônicas de Tensão de Entrada a Vazio.

(continua)

Ordem da Harmônica	Frequência	Valor Normalizado		
19	1140	0,002988	0,002023	0,001235
21	1260	0,001521	0,000944	0,0003
23	1380	0,000428	0,001161	0,0004
THD		3,422	3,192	3,002

Fonte: Autoria Própria

9.3.6 Harmônicas de Corrente de Entrada

A Tabela 13 apresenta os valores normalizados de harmônicas de corrente de entrada para as ordens cujo valor normalizado tenha sido maior que 0,001 (0,1%). É possível observar os altos valores de THD de corrente, que explicam a forma de onda das formas de onda de corrente observadas.

Tabela 13 - Harmônicas de Corrente de Entrada a Vazio.

Ordem da Harmônica	Frequência	Valor Normalizado		
		Corrente A	Corrente B	Corrente C
1	60	1,00000	1,00000	1,00000
3	180	0,39971	0,42079	0,03163
5	300	0,11528	0,12705	0,11681
7	420	0,03506	0,03559	0,03599
9	540	0,00947	0,01478	0,00398
11	660	0,01573	0,01686	0,01579
13	780	0,00662	0,00774	0,00705
15	900	0,00561	0,00520	0,00071
17	1020	0,00145	0,00289	0,00204
19	1140	0,00370	0,00350	0,00350
THD		0,41780	0,44164	0,12757

Fonte: Autoria Própria

9.3.7 Potências e Fator de Potência

A Tabela 14 apresenta os valores de potência medidos na entrada do transformador durante seu teste a vazio. É possível notar um desbalanceamento nas potências consumidas por fase. A potência ativa total é a perda a vazio do transformador e está 10% acima do valor descrito na folha de ensaio (ver anexo A). Essa diferença provavelmente é causada por correntes circulantes devido ao desbalanceamento das tensões de entrada.

Tabela 14 - Potências de Entrada do Transformador a Vazio.

	Fase A	Fase B	Fase C	TOTAL
Potência Ativa (W)	-74,29	142,06	31,22	98,99
Potência Reativa (var)	264,73	256,62	460,04	981,39
Potência Aparente (VA)	298,37	320,76	465,01	1084,14
Fator de Potência	-0,25	0,44	0,07	0,09

Fonte: Autoria Própria

9.4 TESTE A POTÊNCIA NOMINAL

Para o teste à potência de saída nominal, a carga foi acoplada à saída do retificador, e as medidas foram executadas conforme a Figura 50. Nesse teste será possível a verificação das harmônicas de corrente de entrada do transformador em funcionamento, principal objetivo deste teste.

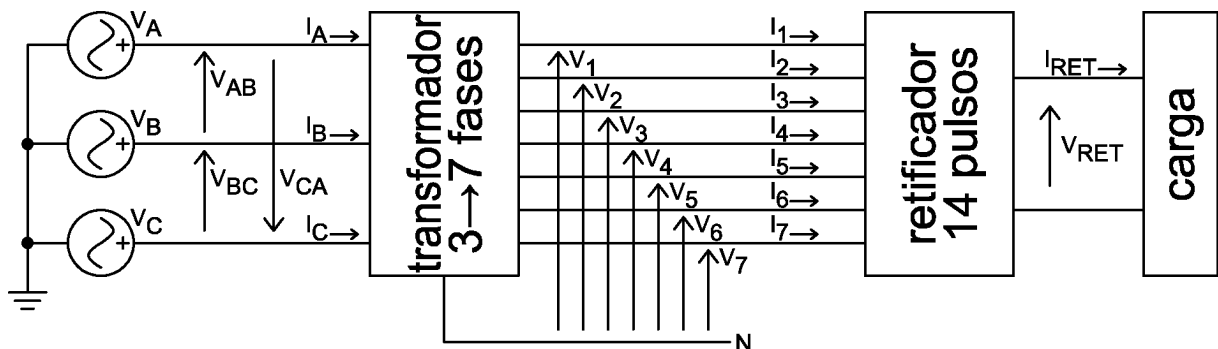


Figura 50 - Diagrama Simplificado do Teste com Carga Nominal.

Fonte: Autoria Própria.

9.4.1 Tensões de Entrada

A Figura 51 mostra as tensões de fase de entrada e seus valores eficazes, obtidos com o analisador de energia.

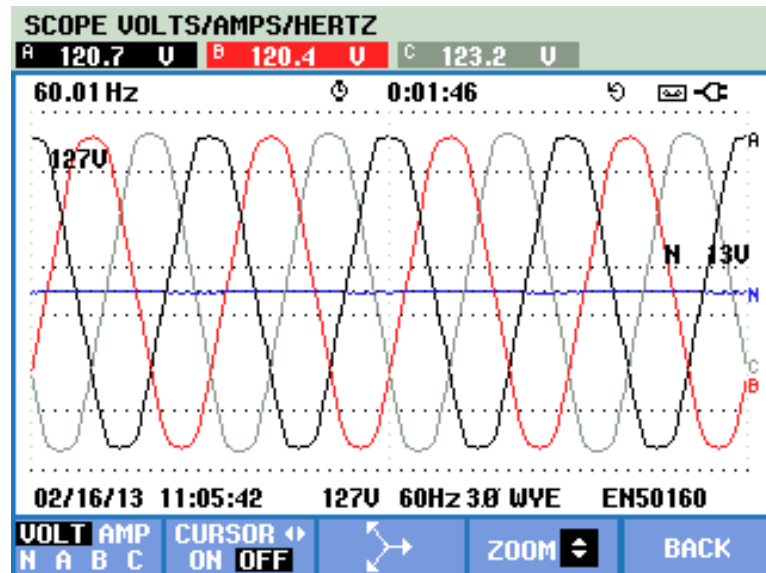


Figura 51 - Tensões de Fase de Entrada com Carga Nominal.

Fonte: Autoria Própria

Os valores das tensões de linha medidos são apresentados na equação 9.5, onde pode-se observar uma queda da tensão fornecida ao equipamento, devido à impedância da instalação elétrica.

$$V_{AB} = 206,6V$$

$$V_{BC} = 209,6V \quad (9.5)$$

$$V_{CA} = 211,8V$$

9.4.2 Tensões de Saída do Transformador

A Figura 52, composta a partir da composição em uma mesma figura das formas de onda de todas as tensões, mostra as sete tensões de saída do transformador a vazio e seus valores eficazes. Percebe-se uma queda de tensão na

ordem de 5V para cada fase, se as compararmos com as tensões do teste a vazio, mostradas na Figura 46.

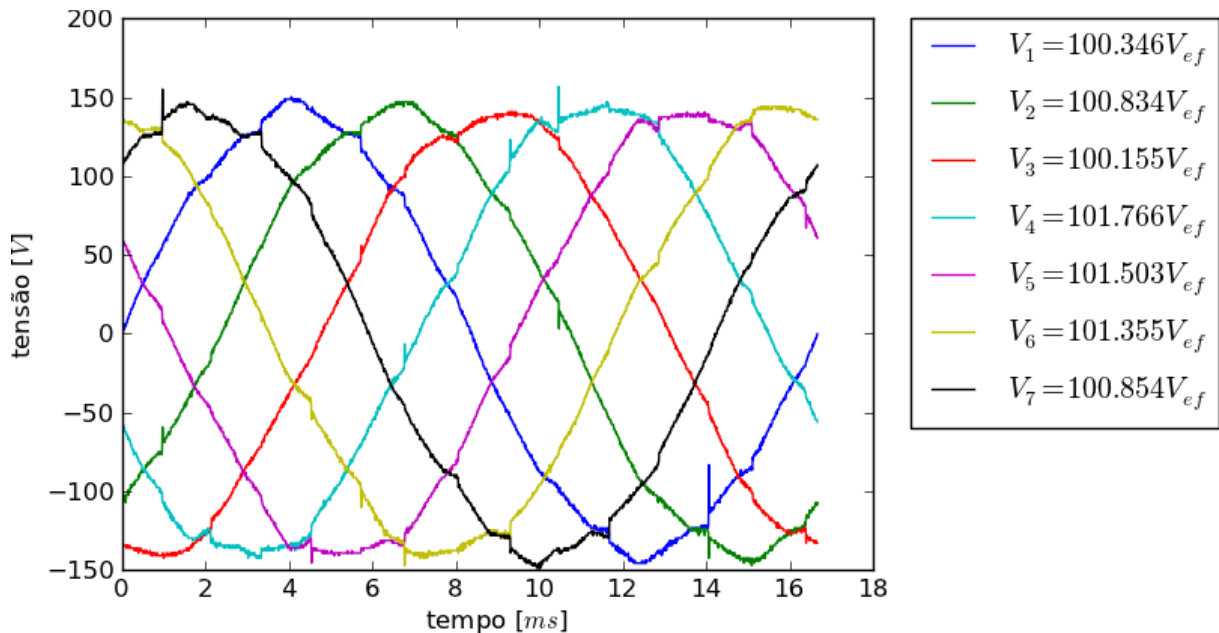


Figura 52 - Tensões de Fase de Saída com Carga Nominal.

Fonte: Autoria Própria.

9.4.3 Tensão de Saída do Retificador

A tensão V_{RET} de saída do retificador, projetada para 280V, pode ser observada na Figura 53. Nota-se que o valor médio tem uma queda de 10V comparado com o valor desejado, tendo um valor médio de 273V. Esse valor pode ser explicado por uma queda de tensão no transformador no momento de condução de cada fase, distorcendo também a forma de onda dos quatorze pulsos esperada.

Os valores máximos e mínimos do retificador medidos foram de 288V e 264V respectivamente. A oscilação de tensão pode ser calculada como na equação 9.6.

$$\text{oscilação} = \frac{V_{MAX} - V_{MIN}}{V_{MIN}} = 9,09\% \quad (9.6)$$

Apesar de a oscilação ser levemente reduzida, seu valor continua acima do calculado. Uma aproximação, obtida através da leitura do osciloscópio (ver Figura 54), nos permite observar que em um ciclo existem apenas seis grandes pulsos de tensão. Os outros pulsos não aparecem de forma expressiva.

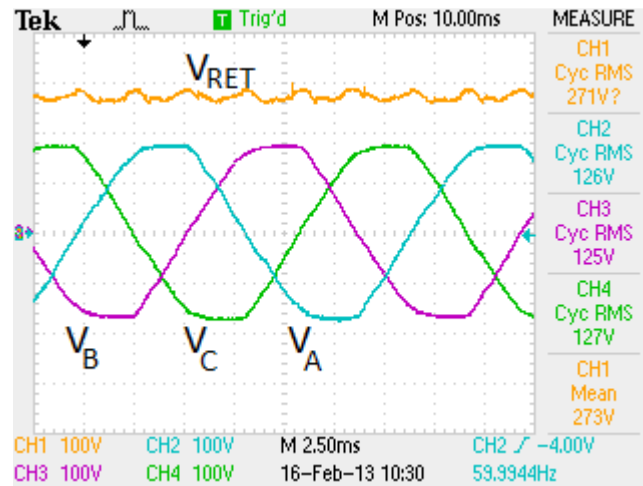


Figura 53 - Tensão de Saída do Retificador com Carga Nominal.

Fonte: Autoria Própria.

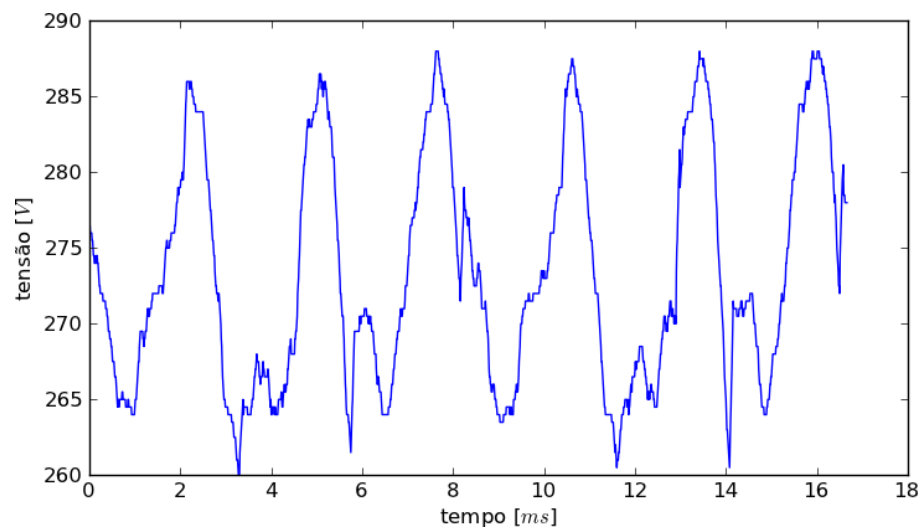


Figura 54 - Aproximação da Tensão de Saída do Retificador com Carga Nominal.

Fonte: Autoria Própria.

9.4.4 Corrente de Entrada do Transformador

A corrente de entrada do transformador em carga nominal é um ponto importante deste ensaio. As três correntes de fase de entrada e a tensão de linha V_{AN} podem ser vistas na Figura 55. A equação 9.7 mostra os valores eficazes adquiridos por meio do analisador de energia.

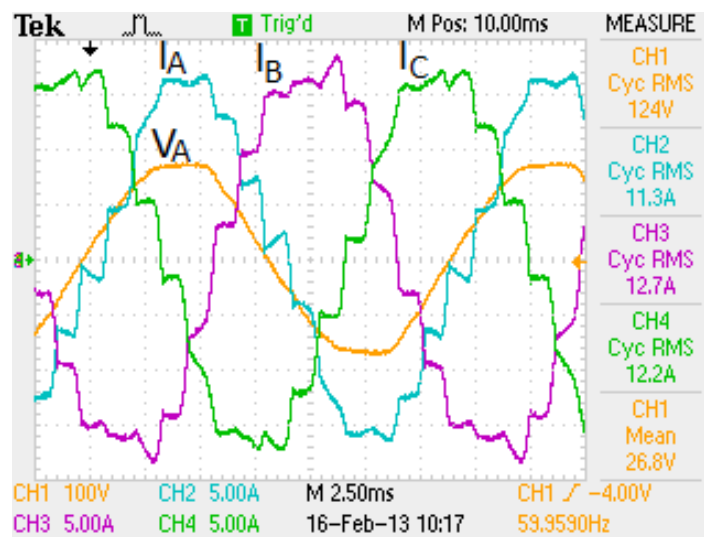


Figura 55 - Correntes de Entrada com Carga Nominal.

Fonte: Autoria Própria.

$$I_A = 10,965A$$

$$I_B = 12,41A \quad (9.7)$$

$$I_C = 11,94A$$

A defasagem entre tensão e corrente pode ser vista no diagrama de fasores obtido através do analisador de energia da Figura 56.

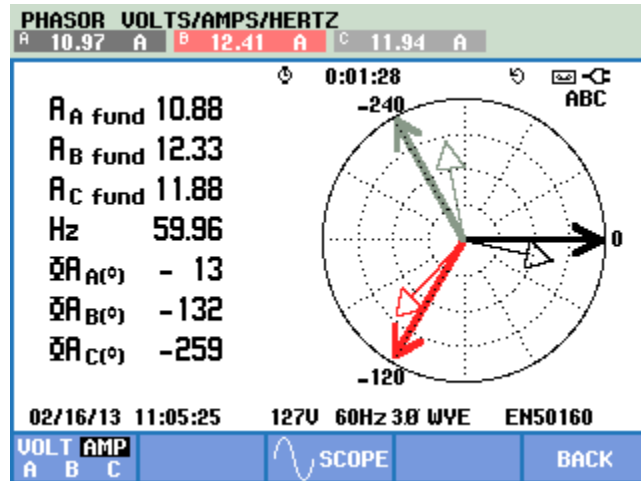


Figura 56 - Diagrama de Fasores com Carga Nominal.
 Fonte: Autoria Própria.

Desta forma, pode-se observar que as correntes de fase A, B e C estão atrasadas em relação à tensão de fase de 13°, 12° e 19° respectivamente. Nota-se a diminuição do defasamento, causado principalmente pelo aumento.

9.4.5 Harmônicas de Tensão de Entrada

A Figura 57 coloca lado a lado as nove primeiras ordens harmônicas de tensão (à esquerda) e de corrente (à direita) do transformador e suas taxas de distorção harmônica total.

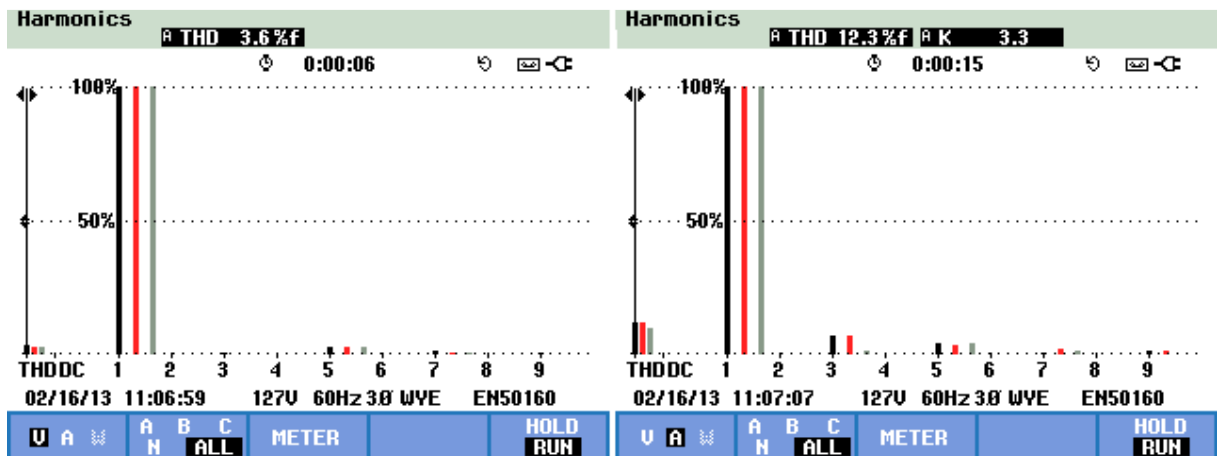


Figura 57 - Harmônicas de Tensão e Corrente na Entrada do Transformador.
 Fonte: Autoria Própria.

A Tabela 15 apresenta os valores normalizados de harmônicas de tensão de entrada para as ordens cujo valor normalizado tenha sido maior que 0,001 (0,1%). É possível observar que a tensão de entrada manteve o valor de distorção de 3% em cada fase que possuía no teste a vazio.

Tabela 15 - Harmônicas de Tensão de Entrada com Carga Nominal.

Ordem da Harmônica	Frequência	Valor Normalizado		
		Fase A	Fase B	Fase C
1	60	1,00000	1,00000	1,00000
3	180	0,00720	0,00270	0,00116
5	300	0,03073	0,02995	0,02761
7	420	0,01071	0,00656	0,00851
9	540	0,00451	0,00135	0,00259
11	660	0,00186	0,00430	0,00459
13	780	0,01117	0,00245	0,00860
15	900	0,00222	0,00358	0,00255
17	1020	0,00115	0,00290	0,00240
19	1140	0,00255	0,00134	0,00106
21	1260	0,00149	0,00115	0,00062
29	1740	0,00100	0,00107	0,00062
THD		0,03618	0,03274	0,03166

Fonte: Autoria Própria

9.4.6 Harmônicas de Corrente de Entrada

A Tabela 16 apresenta os valores normalizados de harmônicas de corrente de entrada para as ordens cujo valor normalizado tenha sido maior que 0,001 (0,1%). Os valores de THD de corrente ficaram próximos aos valores simulados, apresentados na Tabela 10. Nota-se uma distorção existente na terceira e quinta harmônica, que não existia na simulação. Essas distorções dever ser causadas principalmente pela corrente de magnetização do transformador, fenômeno já observado no ensaio a vazio do transformador.

Tabela 16 - Harmônicas de Corrente de Entrada com Carga Nominal.

Ordem da Harmônica	Frequência	Valor Normalizado		
		Fase A	Fase B	Fase C
1	60	1,00000	1,00000	1,00000
3	180	0,06710	0,06887	0,01399
5	300	0,04160	0,03394	0,04199
7	420	0,00814	0,01824	0,01554
9	540	0,01301	0,01211	0,00075
11	660	0,01316	0,00907	0,00622
13	780	0,06546	0,06245	0,06849
15	900	0,05494	0,05154	0,04242
17	1020	0,01125	0,00580	0,00445
19	1140	0,00602	0,00838	0,00324
21	1260	0,00612	0,00142	0,00417
23	1380	0,00787	0,00483	0,00226
25	1500	0,00885	0,00486	0,00382
27	1620	0,01832	0,01369	0,02142
29	1740	0,01718	0,01654	0,01076
31	1860	0,00696	0,00357	0,00281
THD		0,12244	0,11683	0,09679

Fonte: Autoria Própria

9.4.7 Potências e Fator de Potência

A Tabela 17 apresenta os valores de potência medidos na entrada do transformador durante seu teste a plena carga. É possível notar um desbalanceamento nas potências ativas consumidas por fase, mostrando um desbalanceamento de carga para a rede. As potências reativas ficaram próximas às potências reativas medidas a vazio. Dessa forma, o fator de potência do transformador foi elevado para 0,96.

Tabela 17 - Potências de Entrada do Transformador em Carga Nominal.

	Fase A	Fase B	Fase C	TOTAL
Potência Ativa (W)	1276,62	1453,25	1379,27	4109,12
Potência Reativa (var)	292,00	284,56	483,63	1058,94
Potência Aparente (VA)	1318,93	1490,96	1469,33	4284,65
Fator de Potência	0,97	0,97	0,94	0,96

Fonte: Autoria Própria

A Figura 58 mostra a tensão, corrente e potência de saída do retificador medida através de osciloscópio.

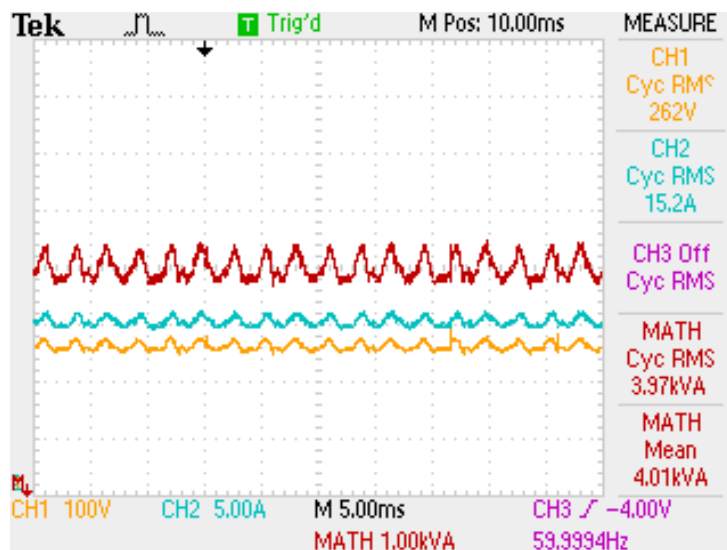


Figura 58 - Tensão, Corrente e Potência de Saída do Retificador com Carga Nominal.
Fonte: Autoria Própria.

9.4.8 Corrente de Saída do Transformador

A Figura 59 apresenta as sete correntes de fase de saída do transformador e seus valores eficazes. Nota-se uma diferença de 5,7% entre a maior e a menor corrente eficaz.

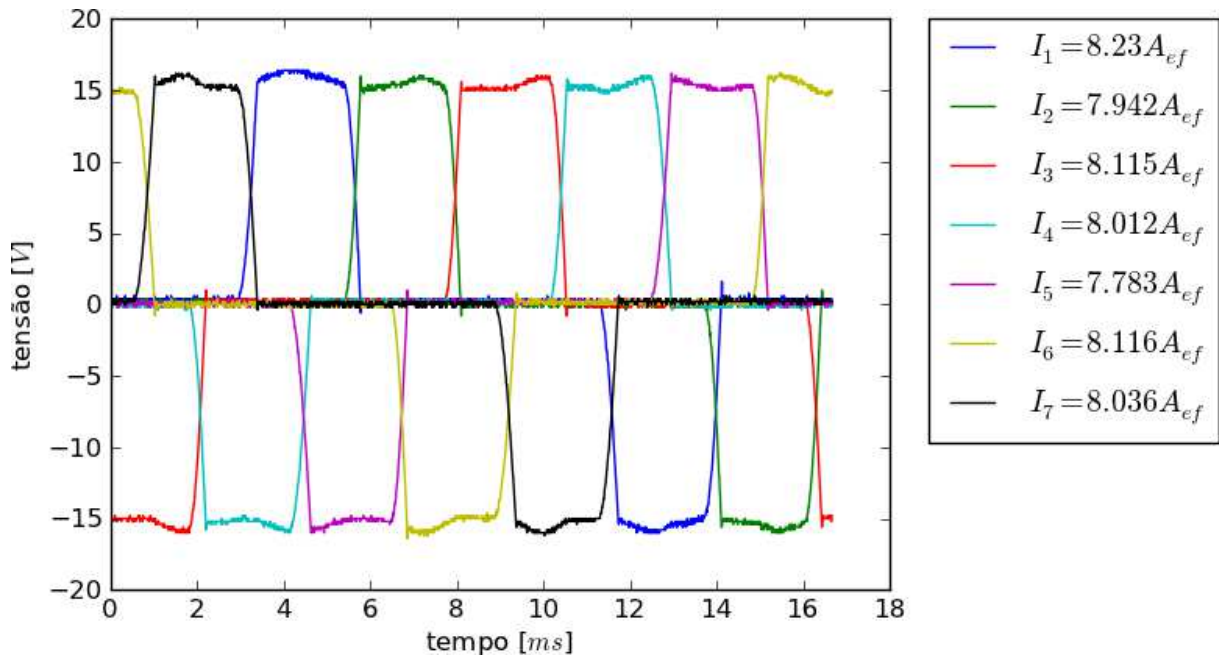


Figura 59 - Corrente das Sete Fases de Saída do Transformador.

Fonte: Autoria Própria.

9.4.9 Corrente de Saída do Retificador

A corrente de saída do retificador pode ser observada na Figura 58, mostrada anteriormente, e tem valor eficaz de 15,28A

9.4.10 Comparação Sem a Corrente de Excitação do Transformador

Se a forma de onda da corrente de excitação (Figura 48) for subtraída da forma de onda da corrente em carga do transformador (Figura 55), pode-se obter a forma de onda de corrente consumida pelo retificador. Uma comparação entre essas correntes pode ser vista na Figura 60. Onde a corrente sem a componente magnetizante aparece destacada sobre a corrente com magnetizante.

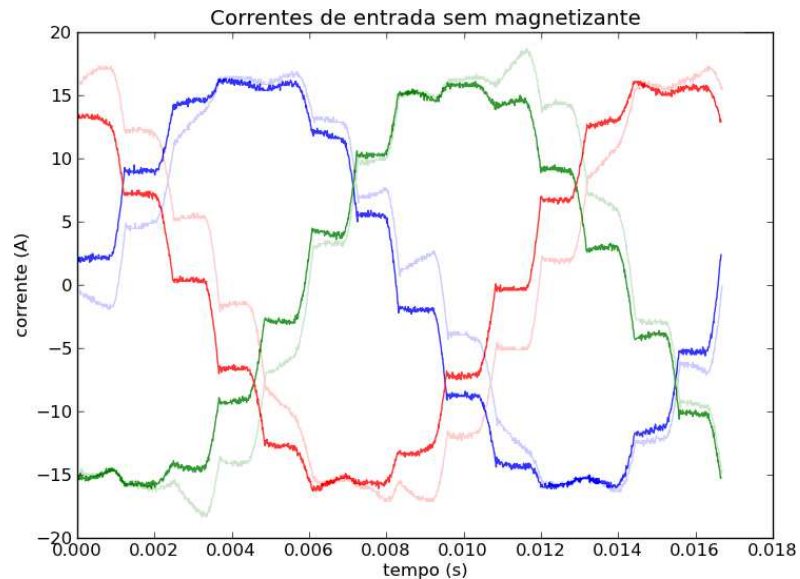


Figura 60 – Corrente de entrada do transformador com e sem magnetizante.
Fonte: Autoria Própria.

Através das equações 2.6, 7.2, 7.3 e 7.5 pode-se calcular os valores de distorção harmônica do retificador, desconsiderando a corrente a vazio do transformador. Essa distorção se torna uma referência de valores possíveis de serem obtidas para um transformador com correntes a vazio menos significantes.

A Tabela 18 apresenta os valores obtidos através da subtração das correntes adquiridas pelo osciloscópio. Pode-se observar que os valores de THD sem considerar a corrente de excitação são melhores que os valores calculados e simulados, apresentados respectivamente nas tabelas Tabela 6 e Tabela 10. Esse resultado já era esperado, devido à indutância do transformador que “suaviza” a forma de onda teórica obtida.

Tabela 18 - THD Teórico de Corrente sem Corrente de Excitação.

	Valor Normalizado		
	Fase A	Fase B	Fase C
THD com corrente de excitação	0,12244	0,11683	0,09679
THD sem corrente de excitação	0,09572	0,09997	0,09329

Fonte: Autoria Própria

10 CONSIDERAÇÕES FINAIS

Com um aumento cada vez maior na utilização de cargas não-lineares nas instalações elétricas, faz-se necessário o desenvolvimento de novas tecnologias, com melhores custo-benefício, para o controle das distorções harmônicas provocadas por elas.

Uma das formas de controle desses distúrbios na rede elétrica é a utilização de retificadores multipulsos. Com a possibilidade de construção de diferentes tipos desses retificadores, esse trabalho propôs a modelagem de uma topologia multipulsos, com número de fases não múltiplo de três, devido ao fato de não haver, até o momento, grandes estudos nessa área.

A topologia de um retificador 14 pulsos exigiu o desenvolvimento de um transformador, que, além da função de isolar o retificador, forneceu as 7 fases necessárias à alimentação do retificador em estudo. Para a fabricação do transformador trifásico/heptafásico, fez-se um estudo da sua melhor topologia. No entanto, a fabricação do transformador, por parte do fabricante, deixou a desejar, uma vez que o mesmo apresentou altos valores de correntes de excitação/magnetizantes, além de um alto consumo de potência reativa.

Levando em conta as simulações apresentadas no capítulo 8, uma das análises que deve ser feita, diz respeito aos resultados dos cálculos realizados na fase de projeto do retificador 14 pulsos estudado (capítulos 6 e 7), comparados aos resultados obtidos através da simulação desse equipamento.

Os principais pontos que obtiveram divergências entre o calculado e o simulado são os valores das tensões na saída do retificador e a taxa de distorção harmônica. Como já foi explicado anteriormente, a pequena diferença entre esse valores, além de estarem dentro dos limites aceitáveis, podem ser justificadas pela diferença entre as considerações feitas pelo software de simulação, os valores das grandezas dos equipamentos utilizados na simulação e a não consideração de equipamentos totalmente ideais. Além disso, deve-se levar em conta as diferenças numéricas e erros de truncamento de valores entre as duas situações.

Com os resultados da validação prática do equipamento desenvolvido, pode-se analisar os valores obtidos na prática, com as simulações e as normas.

Iniciando a comparação com as simulações, ao comparar-se a Figura 36, da simulação, com a Figura 52 e a Figura 53, da validação prática com carga

nominal, verifica-se certas distorções apresentadas nas figuras do teste prático. Essas distorções, na tensão de saída do transformador, explicitam as dispersões causadas pelo transformador. Essas dispersões resultam na não verificação dos 14 pulsos na Figura 53.

Outra comparação que evidencia este fato é a comparação entre a corrente de entrada (da rede) na simulação (Figura 37), e na validação prática (Figura 55). Percebe-se, com certa clareza, a presença de “ruídos” nas formas de onda da corrente, ocasionados pelas distorções do transformador e da própria rede elétrica que alimenta o sistema, não sendo puramente senoidal.

Outra análise a ser feita é com relação aos valores exigidos nas normas apresentadas nos capítulos de revisão bibliográfica. Primeiramente, ao analisar a recomendação internacional IEEE 519, deve-se levar em conta que, ao considerar um transformador de 4.000W para o desenvolvimento desse trabalho, deseja-se fazer a correção local em determinados equipamentos, e não em uma grande instalação. Por esta razão, ao considerar os valores determinados pela IEEE 519, e apresentados na Tabela 2, pode-se considerar uma instalação de médio porte, cujo I_{cc}/I_{car} esteja entre 50 e 100.

Analisando os valores obtidos na validação prática (Tabela 16), verifica-se que, para as harmônicas de ordem menor que 11, há o atendimento à IEEE 519, já que todas ficaram abaixo de 10%. Para as ordens $11 \leq h < 17$, a exigência da norma é de no máximo 4,5%. Na prática, as harmônicas de ordem 13 e 15 excederam à exigência da norma. Entre as ordens $17 \leq h < 23$, todas as harmônicas estão abaixo de 4,0%, atendendo à IEEE 519. No entanto, as harmônicas de ordem 27 e 29 excedem à exigência, estando acima do 1,5% tolerado para ordens $23 \leq h < 35$. Analisando-se o THD, a norma exige que esteja abaixo de 12%. Conforme representado na Tabela 16, para as fases B e C, há o atendimento à norma. Apenas a fase A excedeu ao valor exigido, apresentando um THD de 12,24%. Com relação às harmônicas de tensão, houve atendimento à IEEE 519, com as três fases ficando abaixo dos 5% exigidos.

Com relação à norma nacional do PRODIST - Módulo 8, que leva em conta a distorção harmônica de tensão, verifica-se o amplo atendimento, conforme apresentado na Tabela 19.

Tabela 19 - Comparação dos Níveis das Distorções Harmônicas Exigidos pelo PRODIST - Módulo 8 ($V_n \leq 1kV$) e a Validação Prática.

Ordem Harmônica		Distorção Harmônica Individual de Tensão [%]			
		PRODIST – Módulo 8	Validação Prática		
			Fase A	Fase B	Fase C
Ímpares não múltiplas de 3	5	7,5	3,073	2,995	2,761
	7	6,5	1,071	0,656	0,851
	11	4,5	0,186	0,430	0,459
	13	4	1,117	0,245	0,860
	17	2,5	0,115	0,290	0,240
	19	2	0,255	0,134	0,106
Ímpares múltiplas de 3	3	6,5	0,720	0,270	0,116
	9	2	0,451	0,135	0,259
	15	1	0,222	0,358	0,255
	21	1	0,149	0,115	0,062
DTT		10	3,618	3,274	3,166

Fonte: Autoria Própria.

Essas comparações mostram que, utilizando-se de um transformador com melhores características construtivas, combinado a uma alimentação por uma rede elétrica mais “limpa”, pode-se obter resultados melhores para esta topologia desenvolvida. Este é uma sugestão para novos trabalhos sobre este assunto.

Com os resultados obtidos na validação prática, é possível comparar com o retificador 12 pulsos, apresentado no capítulo 4, para verificar que há uma vantagem na utilização do retificador 14 pulsos. Com relação ao THD, Oliveira e Kozloski (2011, p.122) afirmam que, para o retificador 12 pulsos, ele é de 14,83%. Comprovando a melhora esperada, o retificador 14 pulsos apresentou um THD máximo de 12,24%.

Outro ponto importante a ser observado, é a eliminação das distorções harmônicas de ordem 11, 23 e 25, presentes no retificador 12 pulsos. Enquanto neste estão presentes as harmônicas de ordem 11 e 13, 23 e 25, no retificador 14 pulsos há a presença dos de ordem 13 e 15, 27 e 29. Fato que representa uma boa melhora em uma instalação, comprovando que, com uma melhora na construção do

transformador, a topologia apresentada neste trabalho possui suas vantagens, justificando novos estudos que possam aprimorá-la para aplicação industrial.

Devido aos pontos levantados pode-se notar que a corrente de linha para a rede, gerada pelo retificador proposto, e as próprias características levantadas do transformador, poderiam ser melhorados simplesmente se a execução dos testes for feita numa instalação onde a tensão trifásica de entrada seja mais equilibrada.

Nota-se também que a adequação às normas não se apresenta como fator decisivo ou eliminatório para o uso ou não do equipamento proposto, dado que as normas utilizadas industrialmente referem-se principalmente à carga total da instalação, onde as harmônicas geradas individualmente pelo equipamento são compensadas pela corrente total da instalação.

Como trabalhos futuros a serem desenvolvidos neste tema são propostos a análise do comportamento do retificador com cargas não lineares e com cargas de consumo constante de corrente.

Pode-se também abranger a metodologia de cálculo utilizada para o cálculo de um transformador com um número qualquer de fases no secundário igualmente defasadas, ou ainda a elaboração da análise do transformador levando em conta suas perdas e parâmetros construtivos.

REFERÊNCIAS

AGÊNCIA NACIONAL DE ENERGIA ELÉTRICA, ANEEL - **PRODIST – Módulo 8: Qualidade de Energia Elétrica**. Revisão 02, 2011.

ALDABÓ, Ricardo. **Qualidade na Energia Elétrica**. São Paulo: Artliber, 2001.

ALEXANDER, Charles K.; SADIKU, Matthew N.O., **Fundamentos de Circuitos Elétricos**. Porto Alegre: Bookman, 2003.

ALVES, Diego Prandino; NOGUEIRA, Daniel da Silva. **Transformadores de Potência - Teoria e Aplicação. Tópicos Essenciais**. 2009. 212. TCC (Graduação em Engenharia Elétrica) - Escola Politécnica da Universidade Federal do Rio de Janeiro, Rio de Janeiro, 2009.

ARRILAGA, Jos; WATSON, Neville R. **Power system harmonics**. Ed. 2. Chichester: John Wiley & Sons, 2003.

BADIN, Alceu André. **Retificadores Trifásicos com Fator de Potência Unitário baseados nos Transformadores Trifásicos/Bifásicos**. 2009. 208 f. Tese (Doutorado em Engenharia Elétrica) - Instituto de Eletrônica de Potência, Universidade Federal de Santa Catarina, Florianópolis, 2009. Disponível em <http://wiki.ifsc.edu.br/mediawiki/images/b/b8/Tese_alceu_andre_badin.pdf>. Acesso em: 27 de setembro de 2011.

BARBI, Ivo. **Eletrônica de Potência**. Ed. 5. Florianópolis: Ed. Do autor. 2005.

BOLLEN, Math H. J. **Understanding Power Quality Problems**. New York: IEEE Press, 1960.

BORGONOVO, Deivis. **Análise, Modelagem e Controle de Retificadores PWM trifásicos**. 2005. 274 f. Tese (Doutorado em Engenharia Elétrica) - Instituto de Eletrônica de Potência, Universidade Federal de Santa Catarina, Florianópolis, 2005. Disponível em <http://ivobarbi.com/PDF/Teses/Tese_deivis.pdf>. Acesso em: 28 de setembro de 2011.

DELGADO, Rodrigo da Silva. **Estudo dos Requisitos Essenciais a Especificação de Transformadores de Potência em Condições Normais de Operação**. 2010. 121. TCC (Graduação em Engenharia Elétrica) - Escola Politécnica da Universidade Federal do Rio de Janeiro, Rio de Janeiro, 2010.

DIAS, Guilherme A. D., **Harmônicas em Sistemas Industriais**. Ed. 2. Porto Alegre: Edipucrs, 2002.

DUNGAN, Roger C.; MCGRANAGHAN, Mark F.; BEATY, H. Wayne. **Electrical Power Systems Quality**. New York: McGraw-Hill, 1996.

EL KAHEL, M.; OLIVIER, G.; BA, A. O. Convertisseurs de courant cinq et sept phases: étude de faisabilité. In : CCECE & IEEE Conference, 1996, Calgary, p. 1000-1003.

ENCICLOPEDIA CEAC DE ELETRICIDAD. **Transformadores convertidores**. Barcelona, 1974.

FITZGERALD, A. E.; KINGSLEY JR., Charles; UMANS, Stephen D. **Máquinas Elétricas**. São Paulo: Bookman, 2006.

GAIROLA, S.; CHANDRA, A.; SINGH, B. N.; AL-HADDAD, K. **Multipulse AC-DC Converters for Improving Power Quality: A Review**. IEEE Transactions on power electronics, V.23, p. 260-281, 2008.

HEATHCOTE, M. J. **The J&P Transformer Book**. Ed. 12. Oxford: Reed Educational and Professional Publishing Ltd, 1998.

HEWITT, Paul G. **Física Conceitual**. São Paulo: Bookman, 2002.

INSTITUTE OF ELECTRICAL AND ELECTRONIC ENGINEERS, IEEE - **IEEE 519: Recommended Practices of Harmonic Control in Electric Power System**, 1992.

INTERNATIONAL ELETROTECHNICAL COMISSION - **IEC 61000-3-2: Electromagnetic compatibility (EMC) - Part 3-2: Limits - Limits for harmonic current emissions (equipment input current ≤ 16 A per phase)**, Ed. 3, Genève-Switzerland: IEC, 2009.

LANDER, Cyril W. **Eletrônica Industrial: Teoria e Aplicações**. São Paulo: McGraw-Hill, 1988

MANDL, Matthew. **Industrial Control Electronics**. Englewoods Cliffs: Prentice-Hall, 1961.

MARTIGNONI, Alfonso. **Transformadores**. Ed. 7, Rio de Janeiro: Globo, 1987.

MOINODDIN, S.; IQBAL, A.; ABU-RUB, H.; KHAN, R.; AHMED, M. **Three-Phase to Seven-Phase Power Converting Transformer**. In: IEEE Transactions on Energy Conversion, Vol. 27, no. 3, 2012, p. 757-766.

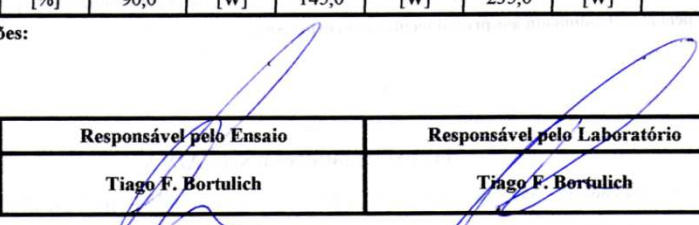
OLIVEIRA, Beatriz H.; KOZLOSKI, João V. **Estudo de Transformadores Trifásicos/Bifásicos Aplicados aos Retificadores Multipulsos, Isolados e Com Alto Fator de Potencia**. 2011. 154. TCC (Graduação em Engenharia Industrial Elétrica) - Universidade Tecnológica Federal do Paraná. Curitiba. 2011.

ULABY, Fawwaz T. **Eletromagnetismo para Engenheiros**. São Paulo: Bookman, 2007.

Vishay®. **Single Phase Bridge (Power Modules), 25 A/35 A**. Disponível em: <<http://www.vishay.com/docs/93564/36mb140.pdf>>. Acesso em: 10 mar. 2013.

ZIENTARSKI, J. R. R.; RECH, C.; CAMPOS, M. **Estudo e Aplicação de um Retificador Trifásico Doze Pulsos Conforme Norma IEC 61000-3-2**. In: XXI Congresso de Iniciação Científica e Tecnológica em Engenharia. 2006. Disponível em <<http://200.169.53.89/download/cd%20congressos/2006/CRICTE%202006/trabalhos/992250-ege-04-09-103022.pdf>>. Acesso em: 22 de outubro de 2012.

ANEXO A - Certificado de ensaio do transformador trifásico-heptafásico encomendado.

MVA		TRANSFORMADORES A SECO									
CERTIFICADO DE ENSAIO											
Cliente: FUNDAÇÃO ARAUCARIA FUNTEF-PR				Mod: TRANSFORMADOR TRIFÁSICO							
NP - 3.2.02.005.00		NS -	1533/1	Normas Aplicadas: ABNT 10295 -88 / 5356 /1 /2 /3 /4 /5 - 07							
Potência: 5 kVA		Num. Fases: 3		Frequência: 60 [Hz]		Refrigeração: AN		Desl. Ang. / Pol.:		*	
Classe de Isol. / NBI At [kV]:			0,6 / -		Classe de Isol. / NBI Bt [kV]:			0,6 / -		Classe de temperatura At e Bt: F / 105 °C	
At 220 V		ENROLAMENTO PRIMÁRIO									
At 13,12 A											
Fase A			Fase B			Fase C			ENROLAMENTOS SECUNDÁRIOS		
Fase	Tensão (V)	Corrente (A)	Fase	Tensão (V)	Corrente (A)	Fase	Tensão (V)	Corrente (A)			
A1	17,75	14,80	B1	51,67	12,10	C1	93,10	8,60			
A2	85,37	8,60	B2	29,33	8,60	C2	35,10	8,60			
A3	67,08	8,60	B3	35,10	8,60	C3	51,66	12,10			
A4	67,08	8,60	B4	93,10	8,60	C4	29,33	8,60			
ENSAIO DE RELAÇÃO DE TENSÃO											
FASE A				FASE B				FASE C			
220/17,75	220/85,37	220/67,08	220/67,08	220/51,67	220/29,33	220/35,1	220/93,1	220/93,10	220/35,10	220/51,66	220/29,33
12,2818	2,5811	3,2636	3,2636	4,2693	7,3914	6,1633	2,3621	2,3622	6,1699	4,2670	7,3877
ERRO PERCENTUAL											
0,42%	0,01%	0,03%	0,03%	0,00%	0,12%	0,05%	-0,06%	-0,06%	0,00%	0,25%	0,00%
ENSAIOS DIELÉTRICOS											
Resistência do Isolamento:			At / Bt: 17000 [MOHMS]			At / Massa: 12000 [MOHMS]			Bt / Massa: 12000 [MOHMS]		
Tensão Induzida:			Tensão: 440 [V]	Frequênc.: 120 [Hz]		Tempo: 60 [Seg.]					
Tensão Aplicada:		Tempo: 60 [Seg.]		At / Sec's: 4,0 [kV]		At / Massa: 4,0 [kV]		Sec's / Massa: 4,0 [kV]			
ENSAIO DE RESISTÊNCIA ÔHMICA				Temperatura Ambiente 22 °C				Média			
At(220V)	H1-H2	0,13119	Ω	H1-H3	0,13049	Ω	H2-H3	0,13087	Ω	0,13085	Ω
FASE A			FASE B			FASE C					
A1	17,75V	0,016698	Ω	B1	51,67V	0,04198	Ω	C1	93,10V	0,11524	Ω
A2	85,37V	0,108373	Ω	B2	29,33V	0,04026	Ω	C2	35,10V	0,04842	Ω
A3	67,08	0,089667	Ω	B3	35,10V	0,04932	Ω	C3	51,66V	0,04501	Ω
A4	67,08	0,091866	Ω	B4	93,10V	0,12621	Ω	C4	29,33V	0,04329	Ω
Perdas totais											
Corrente de excitação		Perdas em Vazio		Perdas nos enrolmentos		Perdas Totais					
6,00	[%]	90,0	[W]	145,0	[W]	235,0	[W]				
Observações:											
											
Data	Responsável pelo Ensaio			Responsável pelo Laboratório			Inspetor				
15/10/12	Tiago F. Bortulich			Tiago F. Bortulich							
Av. Mary Baddini Moya Aprillanti, 132/142 - Jardim Novo Mundo Várzea Paulista - S.P. CEP 13.221-533 www.mvatransformadores.com.br							Tel.: (011) 4584-7667 / 4595-7933				