

UNIVERSIDADE TECNOLÓGICA FEDERAL DO PARANÁ  
DEPARTAMENTO ACADÊMICO DE ELETROTÉCNICA  
CURSO DE ENGENHARIA INDUSTRIAL ELÉTRICA/ELETROTÉCNICA

CAIO EDUARDO RABITO  
RODRIGO RUIZ PALOMA  
TATIANE DE CARVALHO SILVESTRI

**ESPECIFICAÇÃO DE DISJUNTORES DE ALTA TENSÃO COM BASE  
NA SUPERAÇÃO POR CURTO-CIRCUITO E TENSÃO DE  
RESTABELECIMENTO TRANSITÓRIA**

TRABALHO DE CONCLUSÃO DE CURSO

CURITIBA  
2011

CAIO EDUARDO RABITO  
RODRIGO RUIZ PALOMA  
TATIANE DE CARVALHO SILVESTRI

**ESPECIFICAÇÃO DE DISJUNTORES DE ALTA TENSÃO COM BASE  
NA SUPERAÇÃO POR CURTO-CIRCUITO E TENSÃO DE  
REESTABELECIMENTO TRANSITÓRIA**

Trabalho de Conclusão de Curso de Graduação, apresentado à disciplina de Trabalho de Conclusão de Curso 1, do Curso Superior de Engenharia Industrial Elétrica com ênfase em Eletrotécnica do Departamento Acadêmico de Eletrotécnica – DAELT - da Universidade Tecnológica Federal do Paraná – UTFPR, como requisito parcial para o título de Engenheiro Eletricista.

Orientador: Prof. Msc. Nataniel Gomes de Oliveira.

Co-orientador: Msc. Mauro Fissassi Ushikubo

CURITIBA  
2011

CAIO EDUARDO RABITO  
RODRIGO RUIZ PALOMA  
TATIANE DE CARVALHO SILVESTRI

## Especificação de disjuntores de alta tensão com base na superação por curto-circuito e tensão de restabelecimento transitória

Este Trabalho de Conclusão de Curso de Graduação foi julgado e aprovado como requisito parcial para a obtenção do Título de Engenheiro Eletricista, do curso de Engenharia Elétrica do Departamento Acadêmico de Eletrotécnica (DAELT) da Universidade Tecnológica Federal do Paraná (UTFPR).

Curitiba, \_\_\_\_ de novembro de 2011.

---

Prof. Emerson Rigoni, Dr.  
Coordenador de Curso  
Engenharia Elétrica

---

Prof. Marcelo de Oliveira Rosa, Dr.  
Coordenador dos Trabalhos de Conclusão de Curso  
de Engenharia Elétrica do DAELT

### **ORIENTAÇÃO**

---

Nataniel Gomes de Oliveira, Mestre  
Universidade Tecnológica Federal do Paraná  
Orientador

---

Mauro Fissassi Ushikubo, Mestre  
Ushikubo Consultoria em Sistemas de Potência S/S Ltda  
Co-Orientador

### **BANCA EXAMINADORA**

---

Nataniel Gomes de Oliveira, Mestre  
Universidade Tecnológica Federal do Paraná

---

Mauro Fissassi Ushikubo, Mestre  
Ushikubo Consultoria em Sistemas de Potência S/S  
Ltda  
Co-Orientador

---

Antonio Carlos Pinho, Dr.  
Universidade Tecnológica Federal do Paraná

---

Wanderley Szlichta, Mestre  
Universidade Tecnológica Federal do Paraná

A folha de aprovação assinada encontra-se na Coordenação do Curso de Engenharia Elétrica

## **AGRADECIMENTOS**

Os autores agradecem de maneira muito especial aos Engenheiros Nataniel Gomes de Oliveira, Mauro Fissassi Ushikubo, Gracita Rosas, Miguel Saldanha Mikilita, Gilmar Francisco Krefta, Célia Chiamulera, Carlos Eduardo Monteiro Fernandes, Mariana Carneiro Fernandes, Andrea Lucia Costa e também à empresa Intertechne Consultores S.A., representada pelos Engenheiros Edson Mancini Filho, José Aparecido Xavier de Souza, José Eduardo Ceccarelli e Moacir de Oliveira. Todos estes de alguma maneira fizeram com que fosse possível a realização deste trabalho.

Os autores também agradecem à banca examinadora pela atenção e contribuição dedicadas neste Trabalho de Conclusão de Curso.

## RESUMO

RABITO, Caio E.; PALOMA, Rodrigo R.; SILVESTRI, Tatiane C. Especificação de disjuntores de alta tensão com base na superação por curto-circuito e tensão de restabelecimento transitória. 2011, 212f. Trabalho de Conclusão de Curso. (Bacharelado em Engenharia Industrial Elétrica – ênfase em Eletrotécnica). Universidade Tecnológica Federal do Paraná. Curitiba, 2011.

Este trabalho apresenta os resultados dos estudos de superação dos disjuntores da subestação elevadora da Usina de São Salvador, localizada no estado do Tocantins, com base nos dados pré-operacionais de 2008, fornecidos pelo ONS. De maneira muito didática, o texto explana sobre disjuntores em geral, sobre curto-circuito e sobre os métodos de superação. No âmbito dos disjuntores, são abordados itens como funções, partes constituintes e processos de interrupção. Sobre curto-circuito, são apresentados o teorema de Fortescue e a aplicação da modelagem do sistema elétrico em componentes simétricas para os seguintes tipos de curto-circuito, monofásico, bifásico, bifásico com a terra e trifásico, juntamente com a explicação de diferentes tipos de faltas. No campo dos métodos de superação, explica-se, de maneira sucinta, sobre a superação por corrente de carga, por corrente simétrica e assimétrica de curto-circuito, por crista da corrente de curto-circuito e por tensão de restabelecimento transitória (TRT). Com base nos cálculos de curto-circuito e nas simulações assistidas por *softwares*, concluem-se os estudos de superação dos disjuntores da usina escolhida.

**Palavras-chave:** Disjuntores. Curto-circuito. Superação. TRT.

## ABSTRACT

RABITO, Caio E.; PALOMA, Rodrigo R.; SILVESTRI, Tatiane C. Specification of high voltage circuit breakers based on overstressing due to short-circuit and transient recovery voltage. 2011, 212f. Trabalho de Conclusão de Curso. (Bacharelado em Engenharia Industrial Elétrica – ênfase em Eletrotécnica). Universidade Tecnológica Federal do Paraná. Curitiba, 2011.

This paper presents the results of overstressing studies of circuit breakers in step-up substation of São Salvador, located in the state of Tocantins, based on the pre-operational data of 2008, supplied by ONS. In a very didactic way, the text explains about circuit breakers in general, about short-circuit and about overstressing methods. In the context of circuit breakers, items, such as functions constituent parts and processes of interruption, are discussed. About short-circuit, Fortescue's theorem and the application of modeling the electrical system in symmetrical components for the follows types of short circuit, single-phase, two-phase, two-phase with the ground and three-phase, along with the explanation of different types of faults are presented. In the context of overstressing methods, there is a briefly explanation about overstressing due to charging current, due to short circuit currents symmetrical and asymmetrical, due to crest of current short circuit and due to transient recovery voltage (TRV). Based on short-circuit calculations and on simulations assisted by software, the overstressing studies of circuit breakers of the plant chosen are concluded.

**Keywords:** Circuit breakers. Short-circuit. Overstressing. TRV.

## LISTA DE FIGURAS

Figura 1 - Câmara de extinção de sopro transversal.....	34
Figura 2 - Câmara de extinção de sopro axial.....	34
Figura 3 - Fasores de sequência positiva, negativa e zero .....	49
Figura 4 - Modelagem em sequência positiva dos geradores .....	51
Figura 5 - Modelagem em sequência negativa dos geradores.....	51
Figura 6 - Modelagem em sequência zero dos geradores .....	52
Figura 7 - Modelagem em sequência positiva, negativa e zero dos transformadores .....	53
Figura 8 - Diagrama de curto-circuito monofásico.....	54
Figura 9 - Diagrama de sequência de um curto-circuito monofásico com a terra.....	55
Figura 10 - Diagrama de curto-circuito bifásico .....	56
Figura 11 - Diagrama de sequência de um curto-circuito bifásico.....	57
Figura 12 - Diagrama de curto-circuito bifásico com a terra.....	58
Figura 13 - Diagrama de sequência de um curto-circuito bifásico com a terra.....	59
Figura 14 - Diagrama de curto-circuito trifásico.....	59
Figura 15 - Diagrama de sequência de um curto-circuito trifásico.....	60
Figura 16 - Formação da TRT para uma falta quilométrica em um sistema solidamente aterrado.....	61
Figura 17 - Formação da TRT para uma falta terminal em um sistema solidamente aterrado.....	64
Figura 18 - Forma de onda típica de tensão de restabelecimento para faltas terminais.....	66
Figura 19 - Forma de onda típica de tensão de restabelecimento para faltas terminais – valor máximo de TRT no 1º pico.....	66
Figura 20 - Estágios da interrupção da corrente .....	68
Figura 21 - Porcentagem da componente contínua em função do intervalo de tempo para $\tau = 45 \text{ ms}$ .....	72
Figura 22 - Percentual da componente contínua em relação ao intervalo de tempo para o tempo padrão constante e para casos especiais das constantes de tempo $\tau_2, \tau_3$ e $\tau_4$ .....	73
Figura 23 – Circuito teórico simplificado.....	74
Figura 24 - Interrupção de corrente assimétrica após um “minor loop” .....	75
Figura 25 - Interrupção de corrente assimétrica após um “major loop” .....	75
Figura 26 - Interrupção de corrente simétrica.....	76
Figura 27 - Influência da assimetria da corrente de curto-circuito na envoltória da TRT .....	77
Figura 28 - Força atuante em disjuntores em relação à constante de tempo.....	80
Figura 29 - Envoltória a dois parâmetros .....	81
Figura 30 - Envoltória a quatro parâmetros.....	81
Figura 31 - Exemplo de disjuntor não superado por TRT.....	82
Figura 32 - Exemplo de disjuntor superado por TRT.....	82
Figura 33 - Taxa de crescimento da TRT .....	85
Figura 34 - Diagrama geral do sistema .....	89
Figura 35 - Diagrama do sistema com dados em pu.....	94

Figura 36 - Curto-circuito trifásico (falta no barramento de 230 kV da subestação elevadora com dois geradores operando).....	95
Figura 37 - Curto-circuito trifásico – determinação da impedância de Thevenin (falta no barramento de 230 kV da subestação elevadora com dois geradores operando).....	96
Figura 38 - Curto-circuito trifásico (falta no final da LT de 230 kV São Salvador/ Cana Brava com dois geradores operando) .....	97
Figura 39 - Curto-circuito trifásico (falta no barramento de 230 kV da subestação elevadora com um gerador operando) .....	98
Figura 40 - Curto-circuito trifásico (falta no final da LT de 230 kV São Salvador/ Cana Brava com um gerador operando).....	99
Figura 41 - Curto-circuito monofásico (falta no barramento de 230 kV da subestação elevadora com dois geradores operando).....	100
Figura 42 - Curto-circuito monofásico (falta no final da LT de 230 kV São Salvador/ Cana Brava com dois geradores operando).....	101
Figura 43 - Curto-circuito monofásico (falta no barramento de 230 kV da subestação elevadora com um gerador operando) .....	103
Figura 44 - Curto-circuito monofásico (falta no final da LT de 230 kV São Salvador/ Cana Brava com um gerador operando) .....	104
Figura 45 - Curto-circuito bifásico (falta no barramento de 230 kV da subestação elevadora com dois geradores operando).....	106
Figura 46 - Curto-circuito bifásico (falta no final da LT de 230 kV São Salvador/ Cana Brava com dois geradores operando) .....	107
Figura 47 - Curto-circuito bifásico (falta no barramento de 230 kV da subestação elevadora com um gerador operando) .....	109
Figura 48 - Curto-circuito bifásico (falta no final da LT de 230 kV São Salvador/ Cana Brava com um gerador operando).....	110
Figura 49 - Curto-circuito bifásico com a terra (falta no barramento de 230 kV da subestação elevadora com dois geradores operando).....	112
Figura 50 - Curto-circuito bifásico com a terra (falta no final da LT de 230 kV São Salvador/ Cana Brava com dois geradores operando).....	114
Figura 51 - Curto-circuito bifásico com a terra (falta no barramento de 230 kV da subestação elevadora com um gerador operando).....	116
Figura 52 - Curto-circuito bifásico com a terra (falta no final da LT de 230 kV São Salvador/ Cana Brava com um gerador operando).....	118
Figura 53 - Modelo geral do circuito utilizado no ATP.....	124
Figura 54 - Forma de onda da corrente assimétrica no curto-circuito monofásico (com SIN e a 0°).....	126
Figura 55 - Forma de onda da corrente eficaz assimétrica no curto-circuito monofásico (com SIN e a 0°).....	127
Figura 56 - Forma de onda da corrente assimétrica no curto-circuito monofásico (com SIN e a 90°).....	128
Figura 57 - Forma de onda da corrente eficaz assimétrica no curto-circuito monofásico (com SIN e a 90°).....	130
Figura 58 - Forma de onda da corrente assimétrica no curto-circuito monofásico (sem SIN e a 0°).....	131
Figura 59 - Forma de onda da corrente eficaz assimétrica no curto-circuito monofásico (sem SIN e a 0°) .....	133
Figura 60 - Forma de onda da corrente assimétrica no curto-circuito monofásico (sem SIN e a 90°).....	134



Figura 61 - Forma de onda da corrente eficaz assimétrica no curto-circuito monofásico (sem SIN e a 90°).....	136
Figura 62 - Forma de onda da corrente assimétrica no curto-circuito trifásico (com SIN).....	137
Figura 63 - Forma de onda da corrente eficaz assimétrica no curto-circuito trifásico (com SIN).....	139
Figura 64 - Forma de onda da corrente assimétrica no curto-circuito trifásico (sem SIN).....	140
Figura 65 - Forma de onda da corrente eficaz assimétrica no curto-circuito trifásico (sem SIN).....	142
Figura 66 - Forma de onda da corrente assimétrica no curto-circuito bifásico (com SIN).....	143
Figura 67 - Forma de onda da corrente eficaz assimétrica no curto-circuito bifásico (com SIN).....	144
Figura 68 - Forma de onda da corrente assimétrica no curto-circuito bifásico (sem SIN).....	145
Figura 69 - Forma de onda da corrente eficaz assimétrica no curto-circuito bifásico (sem SIN).....	146
Figura 70 - Forma de onda da corrente assimétrica no curto-circuito bifásico com a terra (com SIN).....	147
Figura 71 - Forma de onda da corrente eficaz assimétrica no curto-circuito bifásico com a terra (com SIN).....	148
Figura 72 - Forma de onda da corrente assimétrica no curto-circuito bifásico com a terra (sem SIN).....	149
Figura 73 - Forma de onda da corrente eficaz assimétrica no curto-circuito bifásico com a terra (sem SIN).....	150
Figura 74 - Modelo simplificado do sistema simulado.....	156
Figura 75 - Abertura em vazio da linha de transmissão São Salvador – Cana Brava, sem falta, pelos disjuntores de São Salvador – Tensões de restabelecimento nas 3 fases – TR máxima na fase C.....	160
Figura 76 - Abertura em discordância de fases em 180° entre os terminais dos disjuntores de São Salvador, sem falta – Tensões de restabelecimento transitórias nas 3 fases – TRT máxima na fase C.....	161
Figura 77 - Detalhe da parte inicial da TRT na abertura em discordância de fases em 180° entre os terminais dos disjuntores de São Salvador, sem falta – TRT máxima na fase C.....	162
Figura 78 - Abertura em discordância de fases em 120° entre os terminais dos disjuntores de São Salvador, sem falta – Tensões de restabelecimento transitórias nas 3 fases – TRT máxima na fase C.....	162
Figura 79 - Detalhe da parte inicial da TRT na abertura em discordância de fases em 120° entre os terminais dos disjuntores de São Salvador, sem falta – TRT máxima na fase C.....	163
Figura 80 - Abertura em discordância de fases em 90° entre os terminais dos disjuntores de São Salvador, sem falta – Tensões de restabelecimento transitórias nas 3 fases – TRT máxima na fase A.....	164
Figura 81 - Detalhe da parte inicial da TRT na abertura em discordância de fases em 90° entre os terminais dos disjuntores de São Salvador, sem falta – TRT máxima na fase A.....	165
Figura 82 - Abertura dos disjuntores de São Salvador por falta terminal monofásica– Tensões de restabelecimento transitórias nas 3 fases – TRT máxima na fase A...	167

Figura 83 - Detalhe da parte inicial da TRT e TCTR dos disjuntores de São Salvador por falta terminal monofásica – TRT máxima na fase A.....	168
Figura 84 - Abertura dos disjuntores de São Salvador por falta terminal bifásica – Tensões de restabelecimento transitórias nas 3 fases – TRT máxima na fase B ...	169
Figura 85 - Detalhe da parte inicial da TRT e TCTR dos disjuntores de São Salvador por falta terminal bifásica – TRT máxima na fase B .....	169
Figura 86 - Abertura dos disjuntores de São Salvador por falta terminal bifásica a terra – Tensões de restabelecimento transitórias nas 3 fases – TRT máxima na fase B.....	170
Figura 87 - Detalhe da parte inicial da TRT e TCTR dos disjuntores de São Salvador por falta terminal bifásica a terra – TRT máxima na fase B.....	171
Figura 88 - Abertura dos disjuntores de São Salvador por falta terminal trifásica – Tensões de restabelecimento transitórias nas 3 fases – TRT máxima na fase C ...	171
Figura 89 - Detalhe da parte inicial da TRT e TCTR dos disjuntores de São Salvador por falta terminal trifásica – TRT máxima na fase C.....	172
Figura 90 - Abertura dos disjuntores de São Salvador por falta terminal trifásica a terra – Tensões de restabelecimento transitórias nas 3 fases – TRT máxima na fase C.....	173
Figura 91 - Detalhe da parte inicial da TRT e TCTR dos disjuntores de São Salvador por falta terminal trifásica a terra – TRT máxima na fase C .....	174
Figura 92 - Abertura dos disjuntores de São Salvador por falta quilométrica monofásica – Tensões de restabelecimento transitórias nas 3 fases – TRT máxima na fase A .....	176
Figura 93 - Detalhe da parte inicial da TRT e TCTR dos disjuntores de São Salvador por falta quilométrica monofásica – TRT máxima na fase A .....	177
Figura 94 - Abertura dos disjuntores de São Salvador por falta quilométrica bifásica – Tensões de restabelecimento transitórias nas 3 fases – TRT máxima na fase B ...	177
Figura 95 - Detalhe da parte inicial da TCTR dos disjuntores de São Salvador por falta quilométrica bifásica – TRT máxima na fase B.....	178
Figura 96 - Abertura dos disjuntores de São Salvador por falta quilométrica bifásica com a terra – Tensões de restabelecimento transitórias nas 3 fases – TRT máxima na fase B .....	179
Figura 97 - Detalhe da parte inicial da TRT e TCTR dos disjuntores de São Salvador por falta quilométrica bifásica a terra – TRT máxima na fase B .....	180
Figura 98 - Abertura dos disjuntores de São Salvador por falta quilométrica trifásica – Tensões de restabelecimento transitórias nas 3 fases – TRT máxima na fase C ...	180
Figura 99 - Detalhe da parte inicial da TRT e TCTR dos disjuntores de São Salvador por falta quilométrica trifásica – TRT máxima na fase C .....	181
Figura 100 - Abertura dos disjuntores de São Salvador por falta quilométrica trifásica a terra – Tensões de restabelecimento transitórias nas 3 fases – TRT máxima na fase C.....	182
Figura 101 - Detalhe da parte inicial da TRT e TCTR dos disjuntores de São Salvador por falta quilométrica trifásica a terra – TRT máxima na fase C.....	183

## LISTA DE QUADROS

Quadro 1 - Vantagens e desvantagens dos disjuntores de pequeno e de grande volume de óleo .....	37
Quadro 2 - Características nominais dos disjuntores .....	42
Quadro 3 - Condições de serviço dos disjuntores .....	43
Quadro 4 - Quadro resumo de superação.....	87

## LISTA DE TABELAS

Tabela 1 - Porcentagem de ocorrência de Curto-Circuito no Sistema Elétrico .....	47
Tabela 2 - Porcentagem de ocorrência dos Curtos-Circuitos .....	47
Tabela 3 - Ocorrência dos Curtos-Circuitos Permanente e Temporário.....	48
Tabela 4 - Resultados finais das correntes máximas de curto-circuito nos disjuntores .....	120
Tabela 5 - Comparação dos resultados de corrente simétrica máxima de curto-circuito nos disjuntores - dados pré-operacionais (2008) X sistema interligado e com dados atuais (2010).....	121
Tabela 6 - Comparação dos parâmetros de sequência para dados pré-operacionais e atuais.....	122
Tabela 7 - Valores instantâneos de corrente assimétrica de curto-circuito monofásico - com o SIN e a 0°.....	127
Tabela 8 - Valores instantâneos de corrente assimétrica de curto-circuito monofásico - com o SIN e a 90°.....	129
Tabela 9 - Valores instantâneos de corrente assimétrica de curto-circuito monofásico - sem o SIN e a 0°.....	132
Tabela 10 - Valores instantâneos de corrente assimétrica de curto-circuito monofásico - sem o SIN e a 90°.....	135
Tabela 11 - Valores instantâneos de corrente assimétrica de curto-circuito trifásico - com o SIN.....	138
Tabela 12 - Valores instantâneos de corrente assimétrica de curto-circuito trifásico - sem o SIN.....	141
Tabela 13 - Valores instantâneos de corrente assimétrica de curto-circuito bifásico - com o SIN.....	143
Tabela 14 - Valores instantâneos de corrente assimétrica de curto-circuito bifásico - sem o SIN.....	145
Tabela 15 - Valores instantâneos de corrente assimétrica de curto-circuito bifásico com a terra - com o SIN .....	148
Tabela 16 - Valores instantâneos de corrente assimétrica de curto-circuito bifásico com a terra - sem o SIN .....	150
Tabela 17 - Valores máximos das correntes assimétricas de crista de curto-circuito nas fases em falta - Curto-circuito monofásico na barra de 230 kV de São Salvador .....	151
Tabela 18 - Valores máximos das correntes assimétricas de crista de curto-circuito nas fases em falta - Curto-circuito trifásico na barra de 230 kV de São Salvador...	152
Tabela 19 - Diferenças entre os valores máximos das correntes assimétricas de crista de curto-circuito nas fases em falta - Curto-circuito trifásico na barra de 230 kV de São Salvador.....	152
Tabela 20 - Valores máximos das correntes assimétricas de crista de curto-circuito nas fases em falta - Curto-circuito bifásico na barra de 230 kV de São Salvador...	152
Tabela 21 - Valores máximos das correntes assimétricas de crista de curto-circuito nas fases em falta - Curto-circuito bifásico com a terra na barra de 230 kV de São Salvador .....	153
Tabela 22 - Valores eficazes máximos da corrente assimétrica de curto-circuito ...	154

Tabela 23 - Valores normalizados de TRT - Tensão nominal 245 kV - Representação por quatro parâmetros.....	159
Tabela 24 - Valores máximos de tensão de restabelecimento (TR) encontrados nos estudos de abertura em vazio da LT 230 kV São Salvador/ Cana Brava.....	160
Tabela 25 - Valores máximos de TRT na abertura em condições de discordância de fase da LT 230 kV São Salvador – Cana Brava pelo terminal de São Salvador considerando defasagem de 180° e 90°.....	165
Tabela 26 - Valores máximos de TRT e TCTR na abertura em condição de falta terminal na saída da LT 230 kV São Salvador/ Cana Brava .....	175
Tabela 27 - Valores máximos de TRT e TCTR na abertura em condição de falta quilométrica na saída da LT 230 kV São Salvador/ Cana Brava.....	184
Tabela 28 - Dimensionamento dos disjuntores da usina de São Salvador .....	189

## LISTA DE SIGLAS

ATP	Alternative Transients Program
CAA	Cabo de alumínio nu com alma de aço
EMTP	ElectroMagnetic Transient Program
IEC	International Electrotechnical Commission
LT	Linha de transmissão
MCM	Circular Mils
ONS	Operador Nacional do Sistema Elétrico
pu	Por unidade
TC	Transformador de Corrente
TCC	Trabalho de Conclusão de Curso
TCTR	Taxa de Crescimento da Tensão de Restabelecimento Transitória
TRFI	Tensão de Restabelecimento à Frequência Industrial
TR	Tensão de Restabelecimento
TRT	Tensão de Restabelecimento Transitória
TRTI	Tensão de Rede Trifásica Inicial
UH	Usina Hidrelétrica
UTFPR	Universidade Tecnológica Federal do Paraná

## LISTA DE ACRÔNIMOS

PAR	Plano de Ampliações e Reforços
SEB	Sistema Elétrico Brasileiro
SIN	Sistema Interligado Nacional

## LISTA DE SÍMBOLOS

$SF_6$	Hexafluoreto de enxofre
$U_n$	Tensão nominal
$f$	Frequência nominal
$I_n$	Corrente nominal
$I_1$	Corrente suportável nominal de curta duração
$t$	Duração nominal da corrente de curto-circuito
$I_d$	Valor de crista nominal da corrente suportável
$\emptyset$	Símbolo referente às fases
$\cdot$	Simbologia referente a fasor
$V_x^+$	Tensão de sequência positiva em uma fase genérica "x"
$V_x^-$	Tensão de sequência negativa em uma fase genérica "x"
$V_x^0$	Tensão de sequência zero em uma fase genérica "x"
$\alpha$	Operador numérico
$V_x$	Tensão de uma fase genérica "x"
[T]	Matriz de transformação
$I_x$	Corrente de uma fase genérica "x"
$I_x^+$	Corrente de sequência positiva em uma fase genérica "x"
$I_x^-$	Corrente de sequência negativa em uma fase genérica "x"
$I_x^0$	Corrente de sequência zero em uma fase genérica "x"
$j$	Simbologia referente à unidade imaginária de números complexos
$x$	Reatância síncrona
$x^+$	Reatância síncrona de sequência positiva
$x^-$	Reatância síncrona de sequência negativa
$x^0$	Reatância síncrona de sequência zero
$\dot{Z}_N$	Impedância do neutro de um gerador
$E_F$	Tensão induzida no gerador
$E_a^+$	Tensão de sequência positiva induzida no gerador
$U_S$	Tensão fase neutro da fonte
$V_S$	Tensão ao lado da fonte
$X_S$	Reatância equivalente



$X_L$	Reatância de linha por unidade de comprimento
$Z$	Impedância de surto
$V_L$	Tensão no lado da linha
$i$	Corrente de falta
$Z di/dt$	Coeficiente angular
$V_m$	Valor máximo da tensão
$f_p$	Fator de primeiro pico
$\omega$	Frequência natural da rede
$R$	Resistência equivalente de curto-circuito
$L$	Indutância equivalente de curto-circuito
$I_M$	Valor de crista da corrente simétrica de curto-circuito
$\delta$	Diferença entre o ângulo de fase da tensão da rede e o ângulo da impedância de curto-circuito da rede
$\tau$	Constante de tempo da rede
$i(t)$	Função da corrente de curto-circuito
$R_{\text{arco}}$	Resistência do arco elétrico
$t_{\text{SEP}}$	Instante de separação dos contatos
$t_i$	Instante de interrupção
$I_p$	Valor de crista da corrente de curto-circuito
$t_P$	Tempo de crista da corrente de curto-circuito
$u_1$	Primeira tensão de referência
$u_c$	Segunda tensão de referência (valor de crista da TRT)
$t_1$	Tempo para atingir a tensão $u_1$
$t_2$	Tempo para atingir $u_c$
$\theta$	Ângulo de fase da tensão da rede
$S$	Tensão nominal do sistema
$x_{G^+}$	Reatância sub transitória de eixo direto do gerador
$x_{G^-}$	Reatância de sequência negativa do gerador
$x_{G^0}$	Reatância de sequência zero do gerador
$x_T$	Reatância transitória do transformador
$Z_{Bx}$	Impedância de base de determinada área "x"
$S_B$	Tensão de base
$\dot{Z}_{L^+}$	Impedância de sequência positiva da linha de transmissão

$\dot{Z}_{L^-}$	Impedância de sequência negativa da linha de transmissão
$\dot{Z}_{L^0}$	Impedância de sequência zero da linha de transmissão
$I_{BASE}$	Corrente de base
$\dot{E}_{THEV}$	Tensão de Thevenin
$\dot{Z}_{TH}$	Impedância de Thevenin
$\dot{Z}^+$	Impedância resultante de sequência positiva
$\dot{Z}^-$	Impedância resultante de sequência negativa
$\dot{Z}^0$	Impedância resultante de sequência zero
$u_r$	Tensão nominal de norma
$k_{pp}$	Fator de primeiro polo
$k_{af}$	Fator de amplitude

## SUMÁRIO

<b>1</b>	<b>INTRODUÇÃO</b>	<b>21</b>
1.1	TEMA	22
1.1.1	Delimitação do Tema	22
1.2	PROBLEMA E PREMISSAS	22
1.3	OBJETIVOS	23
1.3.1	Objetivo Geral	23
1.3.2	Objetivos Específicos	23
1.4	JUSTIFICATIVA	24
1.5	PROCEDIMENTOS METODOLÓGICOS	24
1.6	ESTRUTURA DO TRABALHO	25
<b>2</b>	<b>DISJUNTORES</b>	<b>26</b>
2.1	FUNÇÕES	26
2.2	CONSTRUÇÃO DE DISJUNTORES	27
2.3	PARTES CONSTITUINTES	27
2.3.1	Partes condutoras de corrente	28
2.3.2	Partes isoladoras	28
2.3.3	Dispositivos de extinção dos arcos	28
2.3.4	Mecanismos de operação	28
2.3.5	Componentes auxiliares	29
2.3.5.1	Dispositivos para equalização de tensões	29
2.3.5.2	Resistores de fechamento e abertura	30
2.4	PROCESSO DE INTERRUPÇÃO	30
2.4.1	Técnicas de interrupção	32
2.4.1.1	Disjuntores a ar comprimido	32
2.4.1.2	Disjuntores a óleo	33
2.4.1.2.1	Disjuntores de grande volume de óleo	35
2.4.1.2.2	Disjuntores de pequeno volume de óleo	36
2.4.1.3	Disjuntores a hexafluoreto de enxofre (SF <sub>6</sub> )	37
2.4.1.3.1	Disjuntores de dupla pressão	38
2.4.1.3.2	Disjuntores de única pressão	39
2.4.1.4	Disjuntores a semicondutores	40
2.5	CARACTERÍSTICAS NOMINAIS	40
2.6	CONDIÇÕES DE FUNCIONAMENTO	42
2.7	SELEÇÃO DO DISJUNTOR DE ACORDO COM A APLICAÇÃO	43
<b>3</b>	<b>CURTO-CIRCUITO</b>	<b>45</b>
3.1	CAUSAS DOS CURTOS-CIRCUITOS NA REDE ELÉTRICA	46
3.2	LOCAIS DE OCORRÊNCIA DOS CURTOS-CIRCUITOS DO SISTEMA ELÉTRICO	46
3.3	OCORRÊNCIA DOS CURTOS-CIRCUITOS DO SISTEMA ELÉTRICO	47
3.4	COMPONENTES SIMÉTRICAS	48
3.4.1	Modelagem do Sistema Elétrico em Componentes Simétricas	50
3.5	CURTO-CIRCUITO MONOFÁSICO	53
3.6	CURTO-CIRCUITO BIFÁSICO	55
3.7	CURTO-CIRCUITO BIFÁSICO COM A TERRA	57
3.8	CURTO-CIRCUITO TRIFÁSICO	59
3.9	TIPOS DE FALTAS	60
3.9.1	Falta Quilométrica	60

3.9.2	Condições de abertura em discordância de fases .....	63
3.9.3	Falta Terminal .....	64
<b>4</b>	<b>SUPERAÇÃO DE DISJUNTORES .....</b>	<b>67</b>
4.1	SISTEMA DE INTERRUÇÃO DE CORRENTE .....	67
4.2	SUPERAÇÃO POR CORRENTE DE CARGA .....	70
4.3	SUPERAÇÃO POR CORRENTE SIMÉTRICA DE CURTO-CIRCUITO .....	70
4.4	SUPERAÇÃO POR CORRENTE ASSIMÉTRICA DE CURTO-CIRCUITO .....	71
4.4.1	Solicitação Dielétrica.....	74
4.4.2	Solicitação Térmica.....	77
4.5	SUPERAÇÃO POR CRISTA DA CORRENTE DE CURTO-CIRCUITO.....	78
4.6	SUPERAÇÃO POR TRT.....	80
4.6.1	Componentes de Frequência Natural e Industrial.....	84
4.6.2	Parâmetros da TRT .....	84
4.6.3	Taxa de Crescimento da TRT .....	84
4.7	QUADRO RESUMO DE SUPERAÇÃO .....	86
<b>5</b>	<b>ANÁLISES SOBRE A SUPERAÇÃO POR CORRENTE.....</b>	<b>88</b>
5.1	SUPERAÇÃO POR CORRENTE DE CARGA .....	89
5.2	SUPERAÇÃO POR CORRENTE SIMÉTRICA DE CURTO-CIRCUITO .....	90
5.2.1	Curto-circuito trifásico .....	95
5.2.1.1	Falta no barramento de 230 kV da subestação elevadora com dois geradores operando .....	95
5.2.1.2	Falta no final da LT de 230 kV São Salvador/ Cana Brava com dois geradores operando.....	97
5.2.1.3	Falta no barramento de 230 kV da subestação elevadora com um gerador operando.....	98
5.2.1.4	Falta no final da LT de 230 kV São Salvador/ Cana Brava com um gerador operando.....	99
5.2.2	Curto-circuito monofásico .....	100
5.2.2.1	Falta no barramento de 230 kV da subestação elevadora com dois geradores operando .....	100
5.2.2.2	Falta no final da LT de 230 kV São Salvador/ Cana Brava com dois geradores operando.....	101
5.2.2.3	Falta no barramento de 230 kV da subestação elevadora com um gerador operando.....	103
5.2.2.4	Falta na LT de 230 kV São Salvador/ Cana Brava com um gerador operando.....	104
5.2.3	Curto-circuito bifásico.....	105
5.2.3.1	Falta no barramento de 230 kV da subestação elevadora com dois geradores operando .....	106
5.2.3.2	Falta no final da LT de 230 kV São Salvador/ Cana Brava com dois geradores operando.....	107
5.2.3.3	Falta no barramento de 230 kV da subestação elevadora com um gerador operando.....	109
5.2.3.4	Falta no final da LT de 230 kV São Salvador/ Cana Brava com um gerador operando.....	110
5.2.4	Curto-circuito bifásico com a terra .....	112
5.2.4.1	Falta no barramento de 230 kV da subestação elevadora com dois geradores operando .....	112
5.2.4.2	Falta no final da LT de 230 kV São Salvador/ Cana Brava com dois geradores operando.....	114

5.2.4.3	Falta no barramento de 230 kV da subestação elevadora com um gerador operando.....	116
5.2.4.4	Falta no final da LT de 230 kV São Salvador/ Cana Brava com um gerador operando.....	118
5.2.5	Conclusão sobre a superação por corrente simétrica de curto-circuito ..	120
5.3	INFLUÊNCIA DO SISTEMA INTERLIGADO NACIONAL NA CORRENTE SIMÉTRICA DE CURTO-CIRCUITO.....	120
5.4	SUPERAÇÃO POR CORRENTE ASSIMÉTRICA DE CURTO-CIRCUITO E POR CRISTA DA CORRENTE DE CURTO-CIRCUITO .....	123
5.4.1	Apresentação do software ATP .....	123
5.4.2	Descrição da configuração e dos modelos utilizados no ATP para as simulações de curtos-circuitos .....	124
5.4.3	Análises das simulações feitas no ATP .....	125
5.4.3.1	Simulações de curto-circuito monofásico na barra de 230 kV São Salvador.....	126
5.4.3.2	Simulações de curto-circuito trifásico na barra de 230 kV São Salvador ..	137
5.4.3.3	Simulações de curto-circuito bifásico na barra de 230 kV São Salvador ..	142
5.4.3.4	Simulações de curto-circuito bifásico com a terra na barra de 230 kV São Salvador.....	147
5.4.4	Conclusão sobre a superação por corrente assimétrica de curto-circuito e sobre a superação por crista da corrente de curto-circuito .....	151
<b>6</b>	<b>ANÁLISES SOBRE A SUPERAÇÃO POR TRT.....</b>	<b>155</b>
6.1	Modelo do sistema simulado.....	155
6.2	Casos analisados.....	159
6.2.1	Abertura da LT 230 kV São Salvador / Cana Brava a vazio .....	159
6.2.2	Abertura em condição de discordância de fases .....	161
6.2.3	Abertura em condição de falta terminal na saída da LT 230 kV São Salvador/ Cana Brava .....	166
6.2.3.1	Falta monofásica.....	167
6.2.3.2	Falta bifásica.....	168
6.2.3.3	Falta bifásica com a terra.....	170
6.2.3.4	Falta trifásica.....	171
6.2.3.5	Falta trifásica a terra .....	173
6.2.3.6	Resultados de valores máximos de TRT e TCTR para abertura em condição de falta terminal na saída da LT 230 kV São Salvador/ Cana Brava.....	174
6.2.4	Abertura em condição de falta quilométrica na LT 230 kV São Salvador/ Cana Brava .....	175
6.2.4.1	Falta monofásica.....	176
6.2.4.2	Falta bifásica.....	177
6.2.4.3	Falta bifásica com a terra.....	179
6.2.4.4	Falta trifásica.....	180
6.2.4.5	Falta trifásica a terra .....	182
6.2.4.6	Resultados de valores máximos de TRT e TCTR para abertura em condição de falta quilométrica na saída da LT 230 kV São Salvador/ Cana Brava .....	183
6.2.5	Conclusão sobre a superação por TRT .....	184
<b>7</b>	<b>CONSIDERAÇÕES FINAIS .....</b>	<b>186</b>
	<b>REFERÊNCIAS.....</b>	<b>190</b>
	<b>APÊNDICES .....</b>	<b>192</b>

## 1 INTRODUÇÃO

Equipamentos elétricos de manobra, como disjuntores e chaves seccionadoras, sempre devem ser dimensionados de forma a suportar correntes de carga e de curto-circuito. Ao sofrer um acréscimo das solicitações elétricas, estes equipamentos podem chegar à superação.

De acordo com Sinder (2007), para analisar a superação dos disjuntores deve-se seguir duas etapas. A primeira etapa consiste na identificação dos disjuntores candidatos à superação por meio dos estudos de curto-circuito. A outra etapa é composta pela reavaliação detalhada dos disjuntores escolhidos, considerando os cinco seguintes tipos mais relevantes de superação: corrente de carga, corrente simétrica e assimétrica de curto-circuito, crista da corrente de curto-circuito e tensão de restabelecimento transitória (TRT).

Este trabalho consiste na especificação de três disjuntores localizados na Usina Hidrelétrica de São Salvador, localizada no município de São Salvador, no estado de Tocantins, em que serão analisados aspectos de superação respeitando os valores de norma.

Ressalta-se o fato de que o Operador Nacional do Sistema (ONS) fornece os arquivos necessários para estudos elétricos, como os de curto-circuito, denominados de base de dados e casos de referências, bem como os diagramas de impedâncias. A corrente de carga, corrente simétrica de curto-circuito e assimétrica, crista da corrente de curto-circuito e TRT são determinados pelos parâmetros que definem a rede (resistências, indutâncias e capacitâncias) e pelo local de aplicação da falta.

É de responsabilidade do ONS e dos Agentes de Operação a análise de superação dos equipamentos após a entrada em operação das novas instalações nos equipamentos terminais existentes (disjuntores, chaves seccionadoras, bobinas de bloqueio e transformadores de corrente). Esta análise consiste na base dos Relatórios de Estudo de Curto-circuito emitido periodicamente pelo ONS realizados no planejamento de três anos do Plano de Ampliações e Reforços (PAR), dos níveis de curto-circuito, identificação de barras do Sistema Elétrico Brasileiro (SEB) com possíveis problemas de superação de disjuntores e evolução dos níveis de curto-circuito. (ONS, 2010).

## 1.1 TEMA

Especificação de disjuntores de alta tensão a partir dos métodos de superação.

### 1.1.1 Delimitação do Tema

Este trabalho visa ao estudo da superação dos disjuntores da subestação elevadora da Usina Hidrelétrica de São Salvador através da simulação dos seguintes tipos possíveis de superação: TRT, corrente de carga, corrente simétrica e assimétrica de curto-circuito e crista da corrente de curto-circuito. O sistema elétrico a ser analisado, compreende o sistema de geração da Usina Hidrelétrica de São Salvador e a linha de transmissão que o interliga com o Sistema Interligado Nacional (SIN).

## 1.2 PROBLEMA E PREMISSAS

De acordo com Colombo (1986), o disjuntor apresenta uma complexidade maior dentre os equipamentos em uso em sistemas de potência.

Ainda de acordo com Colombo (1986), as maiores dificuldades enfrentadas por profissionais que atuam na área de sistemas de potência são a escolha, especificação, compra, inspeção e acompanhamento de ensaios de disjuntores. Isso se deve à necessidade de conhecimento dos princípios de funcionamento e dos problemas pertinentes à aplicação dos disjuntores no sistema elétrico.

Segundo Amon F<sup>o</sup> (1987, p.341), “a interrupção de corrente de falta é considerada a condição de manobra mais severa a que um disjuntor pode ser submetido e quanto maior for a corrente de falta, maior será a solicitação imposta ao disjuntor”.

Além disso, para Sinder (2007, p.40),

“o cálculo da TRT é trabalhoso e requer tempo para sua execução, sendo realizado através de programas para simulações de transitórios eletromagnéticos. Tais programas fornecem a resposta da rede para as diversas frequências que envolvem o fenômeno e onde as dificuldades de modelagem e o nível de detalhamento de representação dos elementos passivos têm influência nos resultados finais.”

### 1.3 OBJETIVOS

#### 1.3.1 Objetivo Geral

Especificar os disjuntores da subestação elevadora da Usina Hidrelétrica de São Salvador por meio de estudos de superação.

#### 1.3.2 Objetivos Específicos

1. Fazer levantamento das bibliografias relacionadas ao tema do TCC;
2. Descrever as técnicas que serão empregadas nas simulações das solicitações de superação em disjuntores de alta tensão, restritas ao escopo deste trabalho;
3. Realizar a análise das correntes de curto-circuito assimétrica e simétrica;
4. Realizar a análise das correntes de crista de curto-circuito;
5. Realizar a análise da TRT;
6. Especificar os disjuntores em função das solicitações de superação impostas pelo sistema elétrico e em concordância com as normas.



## 1.4 JUSTIFICATIVA

O sistema de transmissão do SEB está em constante crescimento e, portanto, cada vez mais interligado e complexo. Com este crescimento, o estudo de médio e longo prazo dos efeitos de curto-circuito e transitórios elétricos em disjuntores de alta tensão torna-se cada vez mais importante, devido a possíveis acentuações de superação aos quais estarão sujeitos os equipamentos no horizonte de estudo.

Como o disjuntor é um equipamento vital para a proteção do sistema faz-se necessário o correto dimensionamento deste, levando em conta todos os métodos de superação.

Analisar os aspectos da tensão de restabelecimento transitória em disjuntores de alta tensão é algo importante para o SIN, pois a TRT constitui-se em um dos fatores de superação mais comum nestes disjuntores. Dessa forma, ter conhecimento do sistema elétrico e dos fatores de superação em equipamentos relacionados a este, possibilita a especificação correta dos disjuntores com a consequente melhora no desempenho do sistema frente às contingências.

Para ter um profissional melhor qualificado para o mercado de trabalho nesta área de Sistema de Potência, faz-se imperativo o domínio do conhecimento na representação, simulação e análise do comportamento do sistema necessário para a especificação de disjuntores de alta tensão, complementando o que foi ministrado no curso de Engenharia Elétrica da Universidade Tecnológica Federal do Paraná, com ênfase em Eletrotécnica.

## 1.5 PROCEDIMENTOS METODOLÓGICOS

O trabalho será realizado em duas etapas. A primeira consiste em estudar todos os aspectos referentes a disjuntores de alta tensão, tais como os tipos de superação e as normas relacionadas.

O segundo momento se dará com o levantamento de dados fornecidos pelo ONS para efetuação de cálculos de correntes de curto-circuito, modelagem e

simulação do circuito em estudo. Essa simulação será feita por meio de *software* específico, ATP (*Alternative Transients Program*), para transitórios elétricos, que permite a análise do sistema a fim de verificar o comportamento do mesmo acerca dos fenômenos de superação dos disjuntores.

## 1.6 ESTRUTURA DO TRABALHO

O trabalho terá a seguinte estrutura:

1. Introdução: apresentação da proposta, definição do tema, objetivos e estruturação do trabalho.
2. Revisão bibliográfica: constituída pelos seguintes assuntos, Disjuntores, Curto-circuito e Superação de Disjuntores.
3. Metodologia: apresentação da metodologia adotada acerca da especificação dos disjuntores.
4. Simulações: simulação do circuito proposto, contendo geradores, transformadores, capacitores, disjuntores, linhas de transmissão, etc.
5. Conclusão: conclusões acerca dos fenômenos e de respostas frente aos circuitos simulados.
6. Referências: relação de todos os artigos, documentos, livros e demais fontes consultadas para elaboração deste trabalho.

## 2 DISJUNTORES

### 2.1 FUNÇÕES

Um disjuntor deve controlar sistemas elétricos de potência por meio de manobras de chaveamento. “Quando ocorre uma falta no sistema de potência, os disjuntores mais próximos devem isolar o trecho defeituoso o mais rápido possível, de forma a minimizar os efeitos da falta sobre o restante do sistema”. (AMON F°; 1987, p.341).

Para Amon F° (1986, p.5), o disjuntor deve operar continuamente tanto na posição fechada quanto na posição aberta. Quando fechado deve conduzir correntes de carga e quando aberto deve proporcionar isolamento elétrico.

O disjuntor, ocasionalmente, também deve realizar manobras de fechamento e abertura para interromper correntes de magnetização de reatores e transformadores, correntes normais de carga e as correntes capacitivas que surgem em bancos de capacitores e em linhas energizadas a vazio.

Ressalta-se que o disjuntor deve fechar e isolar circuitos elétricos, independentemente de estar operando em condições de curto-circuito ou em condições normais.

De acordo com Morais (1985, p.188), “as funções mais frequentemente desempenhadas pelos disjuntores são, em primeiro lugar, a condução de correntes de carga na posição fechada, seguindo-se o isolamento entre duas partes de um sistema elétrico”. Morais (1985, p.188), ainda complementa, “os disjuntores são, em geral, chamados a mudar de uma condição para outra ocasionalmente, e a desempenhar a função de abrir faltas ou fechar circuitos sob falta apenas muito raramente”.

Como já citado anteriormente, “a interrupção de correntes de falta é considerada a condição de manobra mais severa a que um disjuntor pode ser submetido e quanto maior for a corrente de falta, maior será a solicitação imposta ao disjuntor”. (AMON F°; 1987, p.341).

Com relação ao tempo em que o disjuntor deve ser capaz de abrir após o mesmo ter permanecido fechado por um longo tempo, Morais (1985, p.188) comenta

que estes equipamentos “devem ser mecanicamente capazes de abrir em tempos tão curtos quanto 2 ciclos, após terem permanecidos na posição fechada por vários meses”. E acrescenta que “esta exigência impõe cuidados especiais no projeto do equipamento, no sentido de reduzir a um mínimo as massas das partes móveis e de garantir a mobilidade das válvulas, ligações mecânicas, etc”.

## 2.2 CONSTRUÇÃO DE DISJUNTORES

As condições necessárias que levam à construção de disjuntores que cumpram de maneira adequada as condições que os mesmos devem desempenhar no sistema elétrico, acabam por exigir vários fatores dos fabricantes.

“Em primeiro lugar, devem-se definir as características nominais às quais o futuro disjuntor deverá atender, a mais importante destas sendo a capacidade nominal de interrupção das correntes de curto-circuito. Em geral estas características são escolhidas segundo valores normalizados”. (VORPE; FILHO; FRANÇA, 1995, p.29).

Após definidas as características nominais, Vorpe, Filho e França (1995, p.29) afirmam que “deve-se definir qual será o meio de extinção, o meio isolante e o tipo de mecanismo de operação a ser utilizado para melhor atender às características escolhidas”.

O disjuntor deve também ser submetido a ensaios de tipo conforme as normas vigentes. E será comercializado de acordo com as características especificadas e comprovadas nos ensaios. (VORPE; FILHO; FRANÇA, 1995, p.29).

## 2.3 PARTES CONSTITUINTES

Gabaglia<sup>1</sup> et alli (1980 apud MORAIS, 1985, p.193) consideram que os disjuntores são constituídos por: “partes condutoras de corrente; partes isoladoras;

---

<sup>1</sup> GABAGLIA, Carlos P. R. et al. Efeitos das Correntes de Curto-circuito sobre os equipamentos. Seminário da SPISE – CIER, Montevideo, 1980.

dispositivos de extinção dos arcos; mecanismos de operação; componentes auxiliares”.

### 2.3.1 Partes condutoras de corrente

As partes condutoras de corrente relacionadas à geometria dos contatos serão detalhadas no item 2.5 que trata sobre os Processos de Interrupção.

### 2.3.2 Partes isoladoras

Esse tópico não se faz relevante visto que a pauta desse trabalho é relacionada à especificação de disjuntores de alta tensão por meio da análise dos métodos de superação.

### 2.3.3 Dispositivos de extinção dos arcos

Os dispositivos de extinção de arcos serão tratados mais especificamente no decorrer deste trabalho.

### 2.3.4 Mecanismos de operação

“Movimento dos contatos móveis do circuito principal de um disjuntor, de uma posição para outra”. (NBR 7118, ASSOCIAÇÃO... 1994, p.3). Ainda, de acordo com a norma NBR 7118, a operação pode ser tanto elétrica quanto mecânica.

Sendo elétrica é associada ao estabelecimento e interrupção da corrente, e sendo mecânica equivale ao fechamento e abertura mecânica dos contatos.

A norma NBR 7118 (ASSOCIAÇÃO... 1994, p.52) define que as características do mecanismo de operação de um disjuntor de alta tensão são as seguintes:

- Sistema de acionamento e comando;
- Número e tipo de contatos auxiliares disponíveis ao usuário;
- Tensão nominal de alimentação;
- Frequência nominal de alimentação.

### 2.3.5 Componentes auxiliares

#### 2.3.5.1 Dispositivos para equalização de tensões

Os disjuntores de alta e extra tensão são constituídos pela agregação de duas ou mais câmaras de interrupção, por isso é necessário que as câmaras tenham uma distribuição uniforme da tensão total. Obtém-se uma melhor distribuição de tensão acrescentando capacitores de equalização em paralelo com os contatos, minimizando-se assim o efeito das capacitâncias para a terra. (MORAIS, 1985, p.193).

Outra maneira de equalizar as tensões aplicadas às câmaras é inserir no circuito resistores de abertura e fechamento em paralelo com os contatos principais do disjuntor. Moraes (1985, p.194) adverte que “a adição de resistores de abertura e fechamento aos disjuntores em geral não é feita com o propósito de equalizar as tensões aplicadas às câmaras e sim de reduzir a solicitação total aplicada ao disjuntor ou ao sistema [...]”.

### 2.3.5.2 Resistores de fechamento e abertura

Estes resistores são instalados em paralelo com as câmaras dos disjuntores. “Cada resistor é instalado no interior de uma câmara auxiliar, em que a interrupção do arco formado entre os contatos é feito por processo semelhante ao usado nas câmaras principais”. (Morais, 1985, p.194).

Para Moraes (1985), os resistores de fechamento e abertura são usados para as seguintes funções:

- Resistores de abertura para equalização de tensões entre as câmaras;
- Resistores de abertura para redução de sobre tensões durante a abertura de pequenas correntes indutivas;
- Resistores de abertura para redução da taxa de crescimento e pico da TRT em faltas terminais e quilométricas;
- Resistor de abertura para redução da tensão de restabelecimento na abertura de correntes capacitivas;
- Resistores de fechamento para chaveamento de bancos de capacitores;
- Resistores de fechamento para chaveamento de linhas de transmissão longas;
- Entre outras aplicações.

## 2.4 PROCESSO DE INTERRUPÇÃO

Após ter ocorrido a separação mecânica dos contatos do disjuntor para interromper o curto-circuito, se forma um arco elétrico entre esses contatos. Isso ocorre porque a corrente não pode ter uma variação instantânea devido à conservação do fluxo magnético nas indutâncias do circuito. Dessa maneira, inicia-se o processo de extinção desse arco formado no interior do disjuntor. (AMON F°, 1986, p.6).

Esse processo será explicado resumidamente a seguir. Para mais detalhes, deve-se consultar o capítulo 4 que trata sobre Superação de Disjuntores.

1ª etapa: Ao mesmo tempo em que ocorre a separação mecânica dos contatos do disjuntor, resfria-se o meio no interior da câmara de extinção. Esse resfriamento provoca uma deformação, um alongamento no arco, mas não consegue extingui-lo. Consegue apenas que seja evitado o reacendimento por reignição térmica. (AMON F°, 1986, p.6).

2ª etapa: Ressalta-se que a corrente em questão é uma corrente alternada. Dessa forma, o arco só irá se extinguir quando a corrente passar por zero.

3ª etapa: A partir do momento em que o arco se extingue,

“as capacidades térmica e dielétrica da câmara de extinção começam a ser recuperadas, ao passo que vai se estabelecendo uma tensão através dos contatos do disjuntor que tentará reacender o arco, quer por reignição térmica, quer por ruptura do dielétrico.” (AMON F°, 1986, p.6).

Essa tensão possui alguns componentes que oscilam a duas frequências diferentes. Uma ou mais componentes oscilam a uma frequência que é determinada pelos parâmetros da rede, chamada de frequência natural, e decaem exponencialmente devido às perdas, como efeito *skin*, resistências do circuito, efeito corona, entre outras. Outra componente oscila à frequência das fontes de tensão, frequência essa chamada de industrial. (AMON F°, 1986, p.6).

Amon F° (1986, p.6) afirma que “a combinação dessas componentes resulta numa tensão que possui um transitório inicial de frequência elevada [...] e em seguida atinge o regime permanente a uma frequência pequena”. A tensão de frequência elevada é chamada de Tensão de Restabelecimento Transitório – TRT, e a tensão de frequência pequena é a Tensão de Restabelecimento à Frequência Industrial – TRFI.

É necessária uma condição para que a interrupção da corrente realmente se suceda.

“[...] as suportabilidades térmica e dielétrica do disjuntor devem ser sempre superiores à tensão de restabelecimento transitória. Portanto, a capacidade de interrupção de um disjuntor é determinada pela magnitude da corrente de falta e pela tensão de restabelecimento transitória através dos seus contatos”. (AMON F°, 1986, p.7).



## 2.4.1 Técnicas de interrupção

As principais técnicas para interrupção nos disjuntores são: ar livre, sopro magnético, vácuo, ar comprimido, óleo, hexafluoreto de enxofre e semicondutores.

A seguir, tratar-se-á mais detalhadamente sobre algumas destas técnicas.

### 2.4.1.1 Disjuntores a ar comprimido

Nestes disjuntores, a extinção do arco elétrico é obtida a partir da admissão, nas câmaras, de ar comprimido. O sopro sobre a região entre os contatos determina o resfriamento do arco elétrico e a compressão da câmara. (MORAIS, 1985, p.190).

Atualmente, as câmaras de interrupção desses disjuntores são total e permanentemente pressurizadas. O processo do sopro de ar começa pela abertura das válvulas de sopro para a atmosfera, isso provoca o fluxo do ar comprimido dentro das câmaras. Esse fluxo na região entre os contatos acaba por resfriar e alongar o arco. (VORPE; FILHO; FRANÇA, 1995, p.35).

Existem dois tipos de câmaras de extinção nestes disjuntores, as câmaras de sopro axial em uma direção e as de sopro axial em duas direções.

Vorpe, Filho e França (1995, p.35) afirmam que “nos disjuntores de sopro numa única direção, o fluxo do ar comprimido para a atmosfera se dá através do contato móvel”.

Já nos disjuntores de sopro em duas direções, ocorre que “uma válvula de sopro principal e uma auxiliar são abertas para a atmosfera, dando origem a um fluxo de ar através dos contatos móvel e fixo”. (VORPE; FILHO; FRANÇA, 1995, p.35).

Os disjuntores a ar comprimido são indicados para situações em que seja necessária grande capacidade de interrupção. Isso porque esse tipo de disjuntor possui velocidade na interrupção, grande intensidade do sopro, além do ar comprimido possuir boas características dielétricas. (VORPE; FILHO; FRANÇA, 1995, p.36).

Para Morais (1985, p.191), esse tipo de disjuntor pode trabalhar ligado a uma central de ar comprimido ou possuir compressores individuais. Morais ressalta que quando a pressão de ar comprimido cai abaixo de determinado nível, a operação dos disjuntores pode trazer riscos. Por isso, os disjuntores possuem dispositivos que impedem a abertura ou o fechamento sob pressões inferiores a níveis fixados previamente. E, também, quando a pressão ultrapassa os níveis prefixados, os disjuntores podem possuir dispositivos de abertura.

O disjuntor a ar comprimido deve sempre garantir a “[...] permanência de um valor mínimo de pressão de ar comprimido, com rigidez dielétrica suficiente para impedir reacendimentos do arco elétrico [...]”. (VORPE; FILHO; FRANÇA, 1995, p.37). Essa garantia deve ocorrer em situações onde não é “[...] possível impedir a queda da pressão interna do disjuntor e, conseqüentemente, o vazamento do ar comprimido”. (VORPE; FILHO; FRANÇA, 1995, p.37).

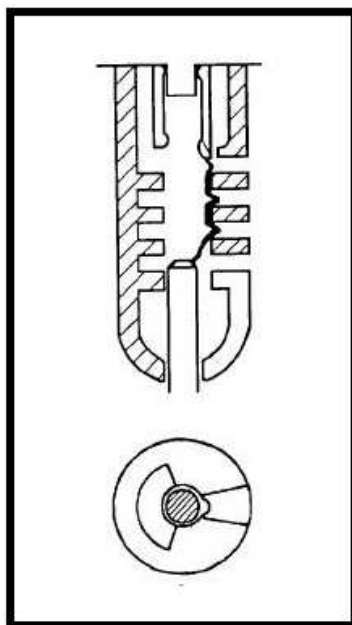
Vorpe, Filho e França (1995, p.37) afirmam que “o suprimento de ar comprimido para o disjuntor deve proporcionar um desempenho confiável durante toda sua vida. O ar deve ser altamente seco e sem contaminação”. Conclui-se assim que o disjuntor a ar comprimido deve ter manutenção periódica para garantir a qualidade de seu funcionamento.

#### 2.4.1.2 Disjuntores a óleo

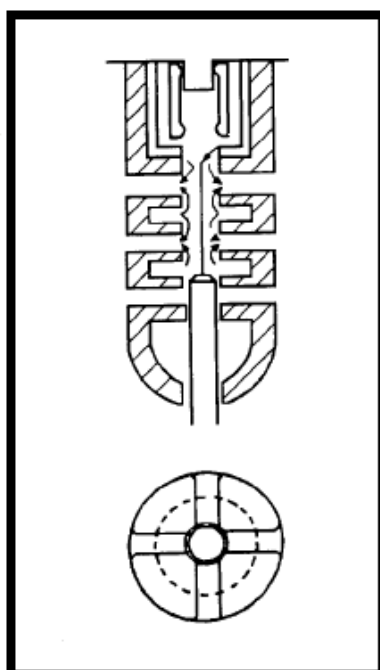
Neste tipo de disjuntor, os dispositivos de interrupção ficam imersos em óleo isolante. O princípio de extinção do arco elétrico ocorre pela decomposição das moléculas de óleo devido às altas temperaturas envolvidas pela energia do arco. Essa decomposição gera gases, principalmente o gás hidrogênio. A quantidade de gás liberado é função da magnitude da corrente e da duração do arco. (VORPE; FILHO; FRANÇA, 1995, p.31) e (MORAIS, 1985, p.189).

Para Vorpe, Filho e França (1995, p.31), “o aumento da pressão interna nas câmaras de interrupção cria um fluxo de óleo que irá desionizar o dielétrico, resfriar e alongar o arco”. O aumento da pressão em torno do arco determina “uma elevação do gradiente de tensão necessário à sua manutenção”. (MORAIS, 1985, p.189).

Nos disjuntores a óleo utilizam-se dois tipos de câmara de extinção, as câmaras de sopro transversal e as câmaras de sopro axial, conforme indicado nas figuras 1 e 2.



**Figura 1 - Câmara de extinção de sopro transversal**  
Fonte: Moraes (1985, p.31).



**Figura 2 - Câmara de extinção de sopro axial**  
Fonte: Moraes (1985, p.31).

Morais (1985, p.189) afirma que nas câmaras de sopro transversal, ao passo que o contato móvel vai se afastando do contato fixo, os gases liberados no interior da câmara aumentam a pressão interna e são obrigados a passar por aberturas para que a sobrepressão seja aliviada. O autor complementa, “o arco é forçado contra as paredes mais frias da câmara e posto em contato com o óleo mais frio, sofrendo ao mesmo tempo um alongamento”.

Há um instante em que não há mais liberação de energia, isso ocorre quando a corrente passa por zero. Esse evento diminui a temperatura na coluna do arco e provoca a desionização dos gases. “Isto permite um rápido aumento da suportabilidade dielétrica entre os contatos, prevenindo uma reignição do arco”. (MORAIS, 1985, p.189).

Nas câmaras de sopro axial, para Vorpe, Filho e França (1995, p.31), “[...] a pressão dos gases gerados com o arco provoca o fluxo múltiplo de óleo ao longo de toda a circunferência da câmara, removendo os gases ionizados da região entre os contatos através de aberturas”. Os autores afirmam que o arco fica em uma posição axial até ser extinto.

Os disjuntores a óleo podem ser classificados em duas categorias: os disjuntores de grande volume de óleo e os de pequeno volume de óleo.

#### 2.4.1.2.1 Disjuntores de grande volume de óleo

Para Vorpe, Filho e França (1995, p.32), os disjuntores de grande volume de óleo têm grande capacidade de interrupção, e são basicamente compostos por:

- Um grande tanque metálico, mantido no potencial da terra, cheio de óleo isolante, onde ficam imersos os contatos principais;
- Câmaras de extinção;
- Parte do mecanismo de acionamento dos contatos móveis.

Nos disjuntores de alta tensão, cada polo possui unidades individuais que são “[...] mecanicamente conectadas pelo mecanismo de acionamento dos contatos móveis, responsável pelas operações de fechamento e abertura simultânea dos três polos”. (VORPE, FILHO E FRANÇA, 1995, p.32).

De acordo com Vorpe, Filho e França (1995, p.32) cada polo é constituído por:

- Um tanque com duas buchas condensivas de saída na parte superior;
- Duas câmaras de interrupção suspensas, que ficam presas na parte inferior de cada bucha de saída;
- Um elemento móvel, que faz a ligação entre as duas câmaras de interrupção e que serve de local para a montagem dos contatos móveis;
- Um mecanismo de acionamento dos contatos móveis;
- Transformadores de correntes montados na parte inferior das buchas, apenas se for necessário.

Esse tipo de disjuntor normalmente utiliza câmara de sopro axial e requer “[...] a filtragem do óleo com razoável frequência devido à carbonização do óleo durante as interrupções de corrente”. (VORPE, FILHO E FRANÇA, 1995, p.32).

#### 2.4.1.2.2 Disjuntores de pequeno volume de óleo

Com o desenvolvimento das câmaras de interrupção dos disjuntores de grande volume de óleo foi possível construir disjuntores com quantidades bem menores de óleo isolante e conseqüentemente dimensões reduzidas. Esse tipo de disjuntor possui melhores características elétricas e melhor desempenho que o de grande volume de óleo. (VORPE, FILHO E FRANÇA, 1995, p.32).

Conforme Vorpe, Filho e França (1995, p.33), um disjuntor a pequeno volume de óleo é constituído por:

- Três polos, sendo que cada polo possui uma coluna isolante suporte e uma parte ativa de interrupção, formada por uma ou mais câmaras de interrupção, montada acima da coluna suporte;
- Mecanismo de operação, no caso de o disjuntor ser tripolar ou um mecanismo de operação por polo, no caso de disjuntores unipolares. O mecanismo de operação deve estar ligado às partes ativas através

de hastes de acionamento que podem ser internas ou externas em relação à coluna suporte;

- Um chassi que permite que seja feita a ligação mecânica entre os polos de um disjuntor tripolar.

No geral os disjuntores a pequeno volume de óleo e de grande volume de óleo têm vantagens e desvantagens. No quadro a seguir são citadas algumas.

	<b>Grande volume de óleo</b>	<b>Pequeno volume de óleo</b>
<b>Vantagens</b>	Grande capacidade de interrupção em curto-circuito	Manutenção simples e prática
		Experiência em serviço muito grande
		Confiabilidade
<b>Desvantagens</b>	Grande volume de óleo	Não é muito adaptado ao uso em sistemas de extra alta tensão
	Risco de incêndio	Conforme a tensão aumenta, aumenta o número de pontos de corte por polo
	Manutenção muito dispendiosa	

**Quadro 1 - Vantagens e desvantagens dos disjuntores de pequeno e de grande volume de óleo**

Fonte: Vorpe, Filho e França (1995, p.35).

Vorpe, Filho e França (1995, p.35) ainda complementam que “como desvantagem geral, os disjuntores a óleo são pouco adequados para manobrar reatores e capacitores em certas faixas de corrente”.

#### 2.4.1.3 Disjuntores a hexafluoreto de enxofre ( $\text{SF}_6$ )

Por ser um excelente meio isolante e possuir características favoráveis à interrupção da corrente elétrica, o gás  $\text{SF}_6$  é utilizado em equipamentos de alta tensão. Possui também grande capacidade de transferir o calor e a baixa temperatura de ionização faz com que esse gás tenha ótimas propriedades para realizar a extinção do arco elétrico. (VORPE, FILHO E FRANÇA, 1995, p.37).

O gás SF<sub>6</sub> possui outras características positivas, como ser auto regenerável, ou seja, após o arco ser extinto, não causa depósito de material condutor. É um gás eletronegativo, possui afinidade pela absorção de elétrons livres e isso acaba por retardar o restabelecimento súbito da corrente elétrica. (VORPE, FILHO E FRANÇA, 1995, p.37).

Outra boa qualidade do gás é ser extremamente estável e inerte, isso resulta em ótima estabilidade química para as temperaturas em que os óleos usados nos disjuntores começam a sofrer oxidação e decomposição. Quando ocorrem arcos elétricos, o gás sofre uma lenta decomposição, produzem fluoretos que “[...] recombinam-se para formar produtos não tóxicos imediatamente após a extinção do arco”. (MORAIS, 1985, p.191).

Existem dois tipos de disjuntores a SF<sub>6</sub>, os disjuntores de única pressão e os disjuntores de dupla pressão.

#### 2.4.1.3.1 Disjuntores de dupla pressão

Esses disjuntores têm alta potência de ruptura e curto tempo de interrupção. Para manter o volume do gás a alta pressão, os disjuntores de dupla pressão possuem um compressor de gás que fica em um reservatório dentro do disjuntor. No momento da formação do arco, durante uma interrupção, o gás desse reservatório é soprado na região entre contatos, no sistema de baixa pressão. Após a interrupção, a pressão é restabelecida pelo compressor de gás, que realiza a transferência do gás do sistema de baixa pressão para o sistema de alta pressão. (VORPE, FILHO E FRANÇA, 1995, p.38).

Ressalta-se aqui que os disjuntores de dupla pressão atualmente não são tão utilizados quanto os disjuntores de única pressão.

Isso porque os disjuntores de dupla pressão possuíam compressores de gás com baixa confiabilidade “[...] e a tendência do hexafluoreto de enxofre a liquefazer-se à temperatura ambiente quando comprimido, [...] tornava necessário instalar aquecedores no reservatório de alta pressão [...]”. (MORAIS, 1985, p.191).

#### 2.4.1.3.2 Disjuntores de única pressão

Nos disjuntores de única pressão a SF<sub>6</sub>, a pressão necessária para o sopro (extinção do arco) “[...] é produzida durante a operação de abertura do disjuntor por meio de um pistão solidário à haste do contato móvel que, ao movimentar-se, comprime o gás dentro de uma câmara”. (VORPE, FILHO E FRANÇA, 1995, p.38).

Como são disjuntores de uma pressão, não precisam do compressor de gás e também não necessitam de aquecedores para evitar a tendência do hexafluoreto de enxofre em se liquefazer. Esses fatores acabam por deixar o disjuntor de única pressão a SF<sub>6</sub> mais confiável e mais barato.

O polo do disjuntor de única pressão a SF<sub>6</sub>, segundo Vorpe, Filho e França (1995, p.38 e p.39), é composto por:

- Uma unidade de interrupção, composta por um contato fixo, um contato móvel operado por uma haste isolante, um pistão ou um cilindro soprador solidário e um bocal de sopro que faz a orientação do fluxo do gás na região entre os contatos;
- Um isolador que faz a isolação para a terra;
- Mecanismos de acionamento a mola do contato móvel, que podem ser pneumáticos ou hidráulicos.

Há outras características pertencentes aos disjuntores de única pressão, Vorpe, Filho e França (1995, p.38) citam:

- A alta capacidade de interrupção com mecanismo de operação de relativa baixa energia;
- O curto tempo de interrupção, equivalente a 2 ou 3 ciclos;
- A interrupção de correntes capacitivas sem reacendimento do arco, devido às propriedades de extinção do gás hexafluoreto de enxofre.

“O desenvolvimento e a difusão dos disjuntores a SF<sub>6</sub> estão ligados ao desenvolvimento das técnicas de selagem dos recipientes e de detecção de vazamentos de gás”. (MORAIS, 1985, p.192). Devido a esse e a outros fatores, como a pequena necessidade de frequência de manutenção, que esses disjuntores ganham preferência perante os disjuntores a óleo e a ar comprimido no mercado.



#### 2.4.1.4 Disjuntores a semicondutores

De acordo com Vorpe, Filho e França (1995, p.40),

“a técnica de interrupção a semicondutores permite desempenhos próximos daquele teoricamente atribuído ao disjuntor ideal, muito mais que os das outras técnicas de interrupção do arco elétrico, isto ocorre principalmente pela ausência de manifestações externas”.

Como vantagens da utilização dos semicondutores para interrupção do arco elétrico, pode-se considerar, segundo Vorpe, Filho e França (1995, p.40):

- Obtenção de condições ideais de interrupção, sem que sejam provocadas sobretensões de manobra;
- Ausência de desgastes e manutenção com contatos e partes mecânicas;
- Possibilidade de determinação prévia do desempenho dos equipamentos;
- O fato da resistência desse material passar rapidamente de um valor muito baixo para um valor considerável no momento da extinção do arco elétrico. Ressalta-se que nesse caso, o fenômeno ocorre em temperatura ambiente.

Como desvantagens, pode-se considerar o alto custo do material e o fato dos semicondutores não possuírem uma boa inércia térmica, isso faz com que o material seja incapaz de suportar grandes sobrecargas, mesmo durante pequenos espaços de tempo. (VORPE, FILHO E FRANÇA, 1995, p.40).

## 2.5 CARACTERÍSTICAS NOMINAIS

“Um disjuntor em condições corretas de manutenção e ajustes deve suportar todas as solicitações que ocorrem em serviço, desde que as suas características nominais não sejam excedidas.” NBR 7118 (ASSOCIAÇÃO..., 1994, p.7). A seguir pode-se verificar algumas das características nominais estabelecidas pela norma.

(continua)

<b>Característica</b>	<b>Definição</b>
Tensão nominal ( $U_n$ )	Devem ser escolhidos valores, em quilovolts, de tensão fase fase dentre os seguintes: 7,2 - 15 - 24,2 - 36,2 - 72,5 - 145 - 242 - 362 - 460 - 550 - 800 (kV)
Nível de isolamento nominal	Verificar NBR 7118 para obter detalhes.
Frequência nominal (f)	Definida em 60 Hertz.
Corrente nominal ( $I_n$ )	Devem ser escolhidos valores, em ampères, dentre os seguintes: 400 - 630 - 800 - 1250 - 1600 - 2000 - 2500 - 3150 - 4000 - 5000 - 6300
Capacidade de interrupção nominal em curto circuito	"[...] é o valor mais elevado da corrente de curto circuito que o disjuntor é capaz de interromper [...]". Este assunto será tratado mais detalhadamente no decorrer deste trabalho.
TRT nominal para faltas nos terminais	É a "tensão de referência associada à capacidade de interrupção nominal em curto circuito, que constitui o limite da TRT presumida do circuito que o disjuntor deve interromper, no caso de um curto circuito em seus terminais". Este assunto será tratado mais detalhadamente no decorrer deste trabalho.
Tensão de rede trifásica inicial (TRTI)	Verificar NBR 7118 para obter detalhes.
Características nominais para faltas na linha	Destinados a disjuntores tripolares "[...] ligados diretamente às linhas aéreas de tensão nominal igual ou superior a 72,5 kV e de capacidade de interrupção nominal em curto circuito superior a 12,5 kA [...]". São correspondentes "[...] à interrupção de uma falta para terra, em um sistema de neutro diretamente aterrado". Verificar NBR 7118 para obter mais detalhes.
Capacidade de suportar correntes de curto circuito	É estabelecida pela corrente suportável nominal de curta duração, pela duração nominal da corrente de curto circuito e pelo valor de crista nominal da corrente suportável.
Corrente suportável nominal de curta duração ( $I_1$ )	"[...] é igual ao valor eficaz da componente alternada da capacidade de interrupção nominal de curto circuito do disjuntor". Dada em kA.

(conclusão)

Característica	Definição
Duração nominal da corrente de curto circuito (t)	"[...] é o tempo durante o qual o disjuntor, quando fechado, pode conduzir sua corrente suportável nominal de curta duração. O valor normalizado [...] é 1s. Se um valor superior a 1s for necessário, o valor de 3s é recomendado".
Valor de crista nominal da corrente suportável (Id)	Equivale "[...] a 2,5 vezes o valor eficaz da corrente suportável nominal de curta duração".
Sequência nominal de operação para disjuntores com religamento rápido	O - t - CO - t' - CO Onde t= 0,3s; t'= 3min para tensões $\geq 72,5\text{kV}$ ou t'= 15s para tensões nominais $< 72,5\text{kV}$ . E 'O' representa uma operação de abertura e 'CO' representa uma operação de fechamento seguida de uma operação de abertura.
Sequência nominal de operação para disjuntores não previstos para religamento rápido	CO - t'' - CO ou O - t''' - CO - t''' - CO onde t''= 15s e t'''= 3min
Capacidade de interrupção nominal em discordância de fases	"[...] é a máxima corrente em discordância de fases que o disjuntor é capaz de interromper [...]". Sua indicação não é obrigatória.
Tensões nominais de alimentação dos dispositivos de fechamento e abertura	"[...] determina as suas condições de funcionamento e de aquecimento, assim como a isolação dos circuitos de comando".

**Quadro 2 - Características nominais dos disjuntores**

Fonte: NBR 7118 (ASSOCIAÇÃO... 1994).

## 2.6 CONDIÇÕES DE FUNCIONAMENTO

Para especificar um disjuntor é preciso ter definidas as características elétricas e de serviço em que o equipamento irá operar.

A norma NBR 7118 (ASSOCIAÇÃO... 1994, p.6) define as condições de serviço do disjuntor.

<b>Condições de serviço</b>	<b>Definição</b>
Temperatura máxima	Máxima ambiente de 40°C e o valor médio em um período de 24 horas, não superior a 35°C.
Temperatura mínima	No Brasil, a temperatura limite é de -5°C, sem previsão de formação de camada de gelo.
Altitude	Não superior a 1000m.
Poluição atmosférica	"Ar ambiente não excessivamente poluído por: pó ou sais, fumaça densa com elevado teor de sólido e gases ou vapores corrosivos ou inflamáveis".
Vento	Em disjuntores instalados no meio externo, "[...] a pressão do vento não deve exceder 700 Pa".
Terremotos	"Inexistência de terremotos".
Grau de umidade	Em disjuntores instalados no meio interno, o grau de umidade deve ser limitado: <ul style="list-style-type: none"> <li>- "valor médio da umidade relativa, medido durante qualquer período de 24h, não superior a 95%;</li> <li>- valor médio da pressão de vapor, em qualquer período de 24h, não superior a 2244 Pa;</li> <li>- valor médio da umidade relativa, em qualquer período de um mês, não superior a 90%;</li> <li>- valor médio da pressão de vapor, em qualquer período de um mês, não superior a 1836 Pa".</li> </ul>

**Quadro 3 - Condições de serviço dos disjuntores**  
Fonte: NBR 7118 ( ASSOCIAÇÃO... 1994, p.6).

## 2.7 SELEÇÃO DO DISJUNTOR DE ACORDO COM A APLICAÇÃO

O disjuntor pode ser utilizado para manobras de banco de capacitores, reatores, transformadores, motores, linhas de transmissão, para interligação de dois sistemas elétricos e disjuntores para geradores.

Nesse trabalho será tratado mais especificamente sobre disjuntores utilizados para manobrar linhas de transmissão.

De acordo com Fuchs et al. (1995, p.51), o disjuntor utilizado para manobras de linhas de transmissão deve ter as seguintes características estudadas:

- Necessidade de resistor de pré inserção de abertura – este resistor pode facilitar a interrupção do arco elétrico e limitar as sobretensões de manobra que ocorrem nos equipamentos chaveados. Essa necessidade deve ser estudada através de estudos e contato com o fabricante do disjuntor.
- Necessidade de resistor de pré inserção de fechamento – este resistor diminui as sobretensões transitórias de manobra das linhas de transmissão. É recomendada a inserção  
“[...] quando a solicitação do impulso de manobra é mais crítica que a do impulso atmosférico [...]. A especificação do disjuntor deverá estabelecer uma faixa de valores da resistência ôhmica, do tempo de inserção e da dissipação de energia desse resistor, obtidos através de estudos”. (FUCHS et al.,1995, p.51).
- Manobra monopolar – essa prática exige disjuntores próprios para o religamento monopolar, obtido com polos controlados de maneira independente. Essa manobra permite melhorar a confiabilidade do sistema no aspecto da estabilidade transitória. Deve ser estudada também a possibilidade de utilização de religamentos tripolares.
- Abertura de faltas – o disjuntor deve ter valores de TRT especificados para faltas terminais e para faltas quilométricas.
- Abertura de correntes capacitivas – o disjuntor “[...] deverá ter capacidade de manobra de corrente capacitiva proveniente da linha energizada em vazio”. Deve-se apresentar também o valor da TRT capacitiva e dar preferência aos disjuntores livres de reacendimento durante a interrupção.

### 3 CURTO-CIRCUITO

Os curtos-circuitos são originários de faltas ocorridas no sistema elétrico e podem ser ocasionadas por vários fatores, Rosas (2009, p. 3) explica que “as faltas [...] podem ser entre uma fase e a terra, entre duas fases, entre duas fases e a terra e entre as três fases. As faltas relacionando apenas uma fase e a terra são as mais comuns, sendo as faltas trifásicas as de menor probabilidade de ocorrência”. Como as faltas trifásicas são faltas equilibradas, não existe diferença da falta entre as três fases e a terra, e a falta entre três fases, portanto o estudo do curto-circuito trifásico se faz suficiente para o entendimento de ambos os casos.

A corrente de curto-circuito pode ser classificada quanto ao formato de onda, sendo simétrica em casos de faltas trifásicas e assimétrica nos demais casos. Quando a corrente de curto-circuito é simétrica significa que ela possui apenas uma componente de variação senoidal e a corrente assimétrica de curto-circuito possui uma componente de variação senoidal e uma componente de variação exponencial.

O conhecimento da corrente de curto-circuito atende a diversos objetivos importantes como conhecer a dimensão do seu valor, dimensionar a linha de transmissão em relação a seu limite suportável de elevação da temperatura devido ao curto-circuito, dimensionar o disjuntor quanto à secção dos seus contatos e capacidade disruptiva da sua câmara de extinção do arco-elétrico, dimensionar o transformador de corrente (TC) quanto ao nível de saturação da sua curva de magnetização definido pela sua classe de exatidão. E também efetuar a coordenação de relés, analisar as sobretensões na frequência industrial devido ao curto-circuito. Conhecer o tempo de atuação do relé, conseqüentemente o tempo da eliminação do defeito, para analisar as perturbações devido às harmônicas e da estabilidade dinâmica do sistema elétrico, entre outros. (KINDERMANN, 1997, p. 137).

### 3.1 CAUSAS DOS CURTOS-CIRCUITOS NA REDE ELÉTRICA

De acordo com Kindermann (1997, p. 138) ao projetar um sistema, o objetivo básico é sempre projetá-lo adequadamente, que a instalação seja de qualidade. Mesmo assim, o sistema estará exposto às condições mais diversas e imprevisíveis.

As falhas no sistema elétrico são resultados de problemas na isolação como o desenho inadequado da isolação dos equipamentos, das estruturas ou dos isoladores, do material empregado se for de má qualidade na fabricação, de problemas de fabricação e do envelhecimento do próprio material. Devido também a problemas mecânicos como a ação do vento, da neve, contaminação, acidentes provocados por árvores, entre outros. Problemas elétricos como descargas atmosféricas, surtos de chaveamento em manobras e sobretensões no sistema também acarretam faltas no sistema.

Outros problemas que resultam em falhas no sistema elétrico, são de natureza térmica como sobrecorrentes em consequência da sobrecarga no sistema e sobretensão dinâmica no sistema, problemas de manutenção por substituição inadequada de peças e equipamentos, pessoal não treinado e qualificado, peças de reposição não adequadas, falta de controle de qualidade na compra do material e inspeção não adequada da rede, e, finalmente, problemas de outra natureza como os atos de vandalismo, queimadas, inundações, desmoronamentos e acidentes. (KINDERMANN, 1997, p. 138).

### 3.2 LOCAIS DE OCORRÊNCIA DOS CURTOS-CIRCUITOS DO SISTEMA ELÉTRICO

As ocorrências de curto-circuito variam de acordo com o setor do sistema elétrico. O setor de transmissão é o mais propício a sofrer faltas, por se estender por todo o sistema elétrico. A distribuição também é um setor muito afetado por essas falhas, porém não será abordado nesse trabalho de conclusão de curso.

**Tabela 1 - Porcentagem de ocorrência de Curto-Circuito no Sistema Elétrico**

<b>Setor do Sistema Elétrico</b>	<b>Curto-Circuito</b>
Geração	06%
Subestação	05%
Linhas de Transmissão	89%

**Fonte: Adaptado de Kindermann (1997, p.140).**

### 3.3 OCORRÊNCIA DOS CURTOS-CIRCUITOS DO SISTEMA ELÉTRICO

O tipo de curto-circuito mais comum no sistema elétrico é o monofásico, seguido do bifásico, posteriormente tem-se o bifásico com a terra e o mais raro é o curto trifásico.

**Tabela 2 - Porcentagem de ocorrência dos Curtos-Circuitos**

<b>Tipos de Curto-Circuito</b>	<b>Ocorrência em %</b>
3 $\emptyset$	06
2 $\emptyset$	15
2 $\emptyset$ -terra	16
1 $\emptyset$ -terra	63

**Fonte: Adaptado de Kindermann (1997, p.140).**

Os curtos-circuitos podem ser classificados em: curtos-circuitos temporários e curtos-circuitos permanentes. Os curtos permanentes são irreversíveis, necessitando de conserto na rede para restabelecer o sistema.

Os curtos-circuitos temporários são aqueles que ocorrem sem haver defeito na rede e, após a atuação do sistema de proteção, a rede usualmente pode ser restabelecida sem problemas através do uso de religamento monopolar ou, quando o curto-circuito for trifásico de pequeno porte, o uso do religamento tripolar. As principais causas de curto-circuito temporário são sobretensões na rede, contaminação do isolador, umidade, chuva, salinidade, galhos de árvores, pássaros, vento e neve.



**Tabela 3 - Ocorrência dos Curtos-Circuitos Permanente e Temporário**

<b>Curtos-Circuitos 1<math>\emptyset</math>-terra</b>	<b>Ocorrência em %</b>
Permanente	04
Temporária	96

**Fonte: Adaptado de Kindermann (1997, p. 140).**

### 3.4 COMPONENTES SIMÉTRICAS

Em 1918 o Dr. C. L. Fortescue elaborou um teorema que é usado hoje para a transformação de três fases desequilibradas de um sistema em três sistemas com três fases equilibradas, facilitando assim os cálculos de curto-circuito no sistema elétrico. Esse teorema é chamado de teorema de Fortescue ou teorema das componentes simétricas. O teorema consiste em componentes de sequência negativa, componentes de sequência positiva e componentes de sequência zero.

- Componentes de sequência positiva: são três fasores iguais em módulo, defasados de  $120^\circ$  com a mesma sequência de fase dos originais. (COSTA, 2009).
- Componentes de sequência negativa: são três fasores iguais em módulo, defasados de  $120^\circ$  com a sequência de fase oposta aos originais. (COSTA, 2009).
- Componentes de sequência zero: três fasores iguais sem defasagem. (COSTA, 2009).

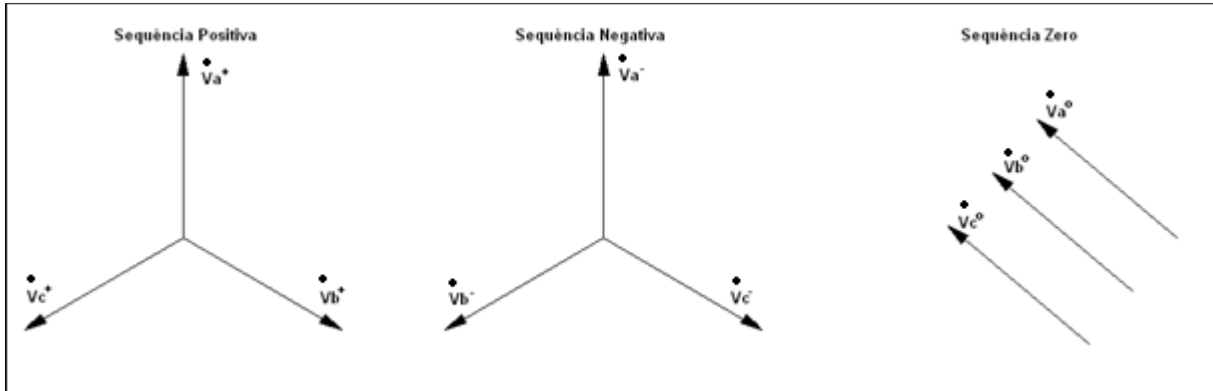


Figura 3 - Fasores de seqüência positiva, negativa e zero  
Fonte: Adaptado de Costa (2009).

Têm-se as seguintes relações:

$$\dot{V}_a = \dot{V}_{a+} + \dot{V}_{a-} + \dot{V}_{a0}$$

$$\dot{V}_b = \dot{V}_{b+} + \dot{V}_{b-} + \dot{V}_{b0}$$

$$\dot{V}_c = \dot{V}_{c+} + \dot{V}_{c-} + \dot{V}_{c0}$$

De acordo com Costa (2009) “operador  $\alpha$  produz uma rotação de  $120^\circ$  no sentido anti-horário”.

As representações matemáticas do operador  $\alpha$  são:

$$\alpha = 1/\underline{120^\circ} = -0,5 + j0,866 = e^{j\frac{2\pi}{3}}$$

Portanto as tensões  $V_b$  e  $V_c$  em função das tensões de seqüência  $V_a$  ficam:

$$\dot{V}_{b+} = \alpha^2 \cdot \dot{V}_{a+}$$

$$\dot{V}_{b-} = \alpha \cdot \dot{V}_{a-}$$

$$\dot{V}_{b0} = \dot{V}_{a0}$$

$$\dot{V}_{c+} = \alpha \cdot \dot{V}_{a+}$$

$$\dot{V}_{c-} = \alpha^2 \cdot \dot{V}_{a-}$$

$$\dot{V}_{c0} = \dot{V}_{a0}$$

$$\dot{V}_a = \dot{V}_{a+} + \dot{V}_{a-} + \dot{V}_{a0}$$

$$\dot{V}_b = \alpha^2 \cdot \dot{V}_{a+} + \alpha \cdot \dot{V}_{a-} + \dot{V}_{a0}$$

$$\dot{V}_c = \alpha \cdot \dot{V}_{a+} + \alpha^2 \cdot \dot{V}_{a-} + \dot{V}_{a0}$$

E a matriz das tensões fica:

$$\begin{bmatrix} \dot{V}_a \\ \dot{V}_b \\ \dot{V}_c \end{bmatrix} = \begin{bmatrix} 1 & 1 & 1 \\ 1 & \alpha^2 & \alpha \\ 1 & \alpha & \alpha^2 \end{bmatrix} \cdot \begin{bmatrix} \dot{V}_{a^0} \\ \dot{V}_{a^+} \\ \dot{V}_{a^-} \end{bmatrix}$$

Matriz das tensões simétricas é igual à matriz de transformação, chamada de matriz [T], multiplicada pela matriz dos fasores de sequência.

Sendo a inversa também verdadeira:

$$\begin{bmatrix} \dot{V}_{a^0} \\ \dot{V}_{a^+} \\ \dot{V}_{a^-} \end{bmatrix} = \frac{1}{3} \cdot \begin{bmatrix} 1 & 1 & 1 \\ 1 & \alpha & \alpha^2 \\ 1 & \alpha^2 & \alpha \end{bmatrix} \cdot \begin{bmatrix} \dot{V}_a \\ \dot{V}_b \\ \dot{V}_c \end{bmatrix}$$

E analogamente para as correntes:

$$\begin{aligned} [i_{abc}] &= [T] \cdot [i_{0+-}] \\ [i_{0+-}] &= [T]^{-1} \cdot [i_{abc}] \end{aligned}$$

### 3.4.1 Modelagem do Sistema Elétrico em Componentes Simétricas

Para o cálculo do curto-circuito faz-se necessário a modelagem do sistema elétrico de acordo com o trecho que está sendo considerado.

No caso do gerador, a modelagem de sequência positiva, sequência negativa e sequência zero são feitas de acordo com as figuras 4, 5 e 6.

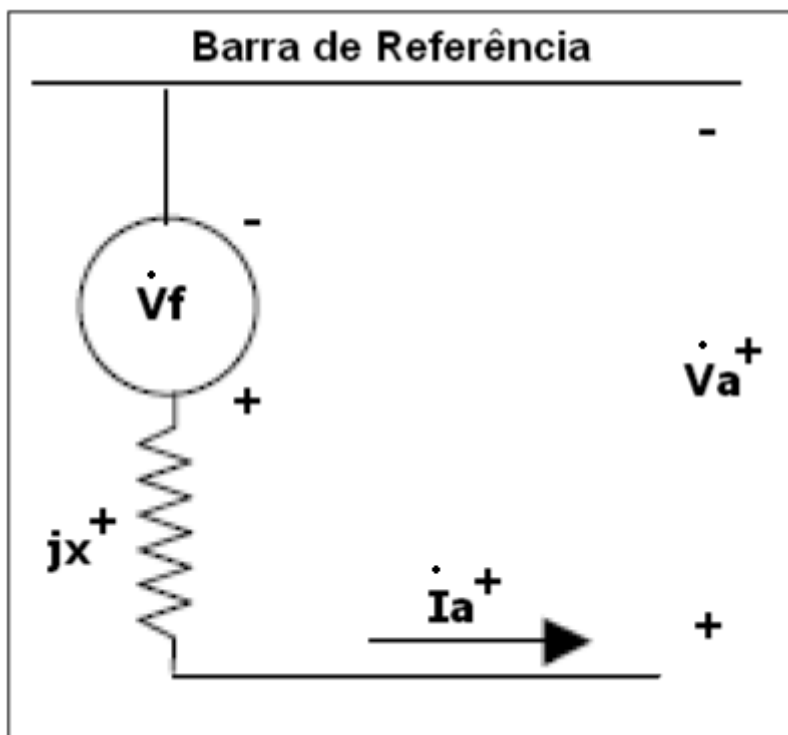


Figura 4 - Modelagem em seqüência positiva dos geradores  
Fonte: Adaptado de Costa (2009).

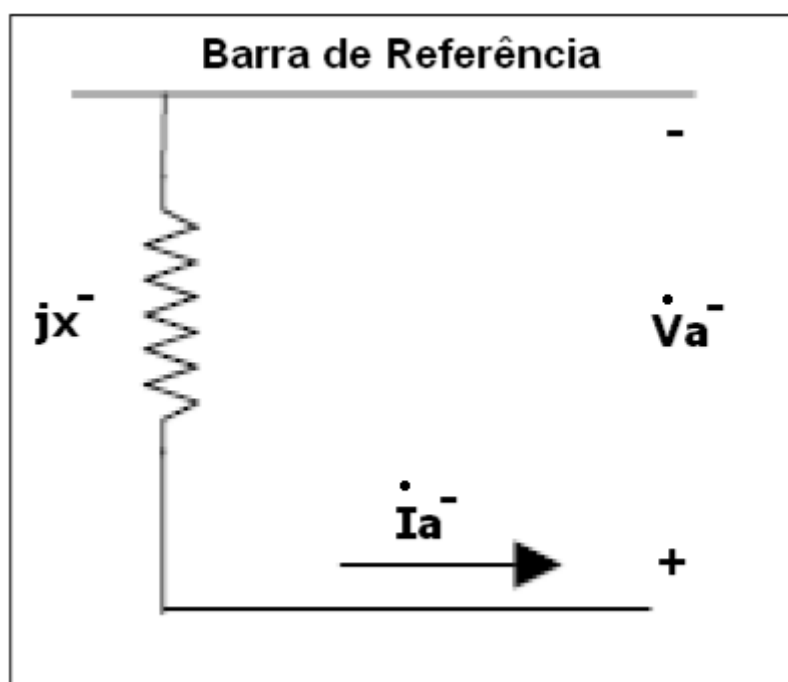


Figura 5 - Modelagem em seqüência negativa dos geradores  
Fonte: Adaptado de Costa (2009).

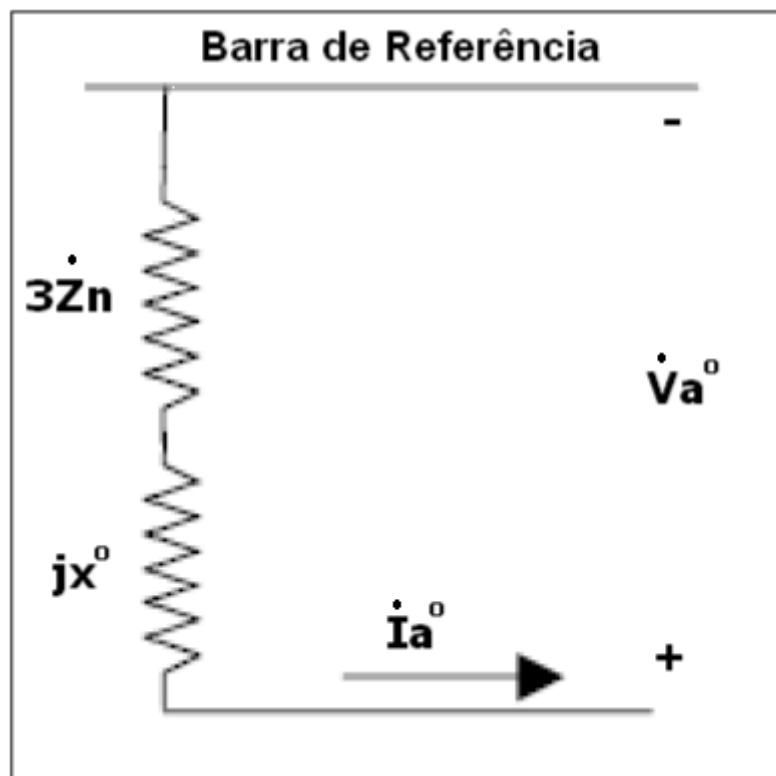


Figura 6 - Modelagem em sequência zero dos geradores  
Fonte: Adaptado de Costa (2009).

Sendo " $jx$ " a reatância síncrona do gerador, " $Z_N$ " a impedância do neutro do gerador e " $\dot{V}_a$ " a tensão induzida no gerador.

No caso dos transformadores, a modelagem de acordo com a sequência é feita levando em consideração o tipo de ligação e um possível aterramento.


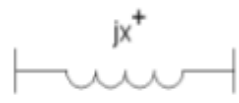
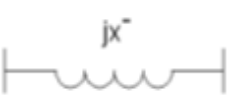
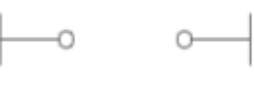
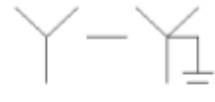
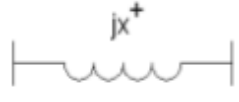
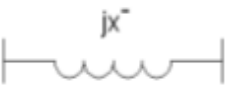


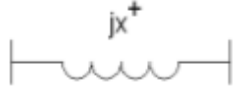
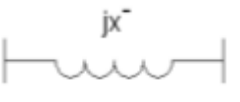


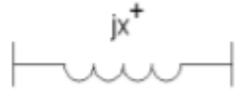
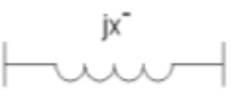

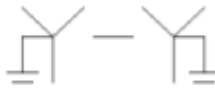
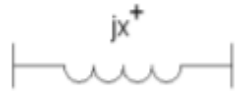
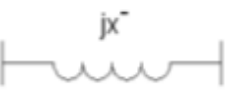
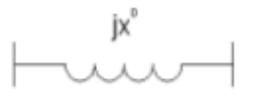
ESQUEMA DE LIGAÇÃO	SEQUÊNCIA POSITIVA	SEQUÊNCIA NEGATIVA	SEQUÊNCIA ZERO
			
			
			
			
			

Figura 7 - Modelagem em sequência positiva, negativa e zero dos transformadores  
 Fonte: Adaptado de Costa (2009).

### 3.5 CURTO-CIRCUITO MONOFÁSICO

O curto-circuito monofásico ocorre quando uma fase do sistema entra em contato com a terra por meio de uma resistência baixíssima.

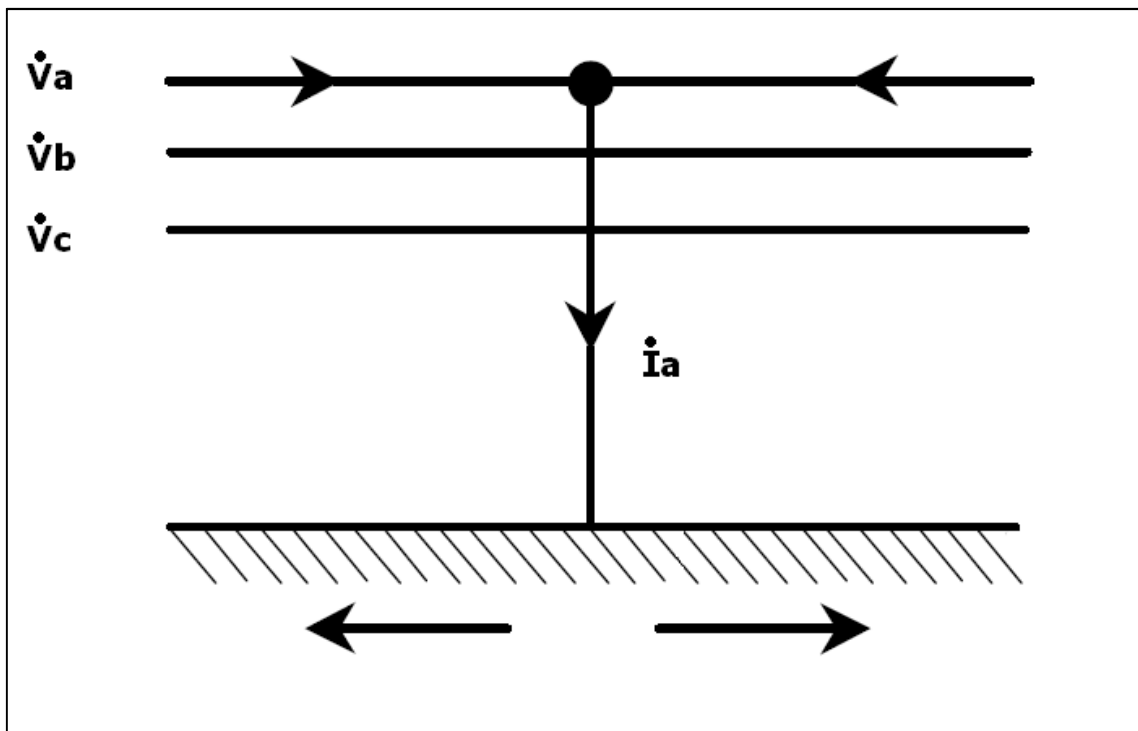


Figura 8 - Diagrama de curto-circuito monofásico  
 Fonte: Adaptado de Kindermann (1997, p. 145).

Com a análise do circuito chega-se a duas conclusões:

$$\dot{V}_a = 0 \quad \text{e} \quad \dot{i}_b = \dot{i}_c = 0$$

Aplicando o Teorema de Fortescue para as correntes de curto-circuito:

$$\begin{bmatrix} \dot{i}_{a^0} \\ \dot{i}_{a^+} \\ \dot{i}_{a^-} \end{bmatrix} = \frac{1}{3} \cdot \begin{bmatrix} 1 & 1 & 1 \\ 1 & \alpha & \alpha^2 \\ 1 & \alpha^2 & \alpha \end{bmatrix} \cdot \begin{bmatrix} \dot{i}_a \\ 0 \\ 0 \end{bmatrix}$$

$$\dot{i}_{a^0} = \frac{\dot{i}_a}{3}$$

$$\dot{i}_{a^+} = \frac{\dot{i}_a}{3}$$

$$\dot{i}_{a^-} = \frac{\dot{i}_a}{3}$$

Portanto,

$$\dot{i}_{a^0} = \dot{i}_{a^+} = \dot{i}_{a^-} = \frac{\dot{i}_a}{3} \quad (1)$$

Com a análise dos modelos de sequência individuais anteriormente no item 3.4.1, obtém-se as equações:

$$\dot{V}_{a^0} = -(j \cdot x_0 + 3 \cdot \dot{Z}_N) \cdot \dot{I}_{a^0}$$

$$\dot{V}_{a^+} = \dot{E}_{a^+} - j \cdot x^+ \cdot \dot{I}_{a^+}$$

$$\dot{V}_{a^-} = -j \cdot x^- \cdot \dot{I}_{a^-}$$

E como visto no item 3.4:

$$\dot{V}_a = \dot{V}_{a^0} + \dot{V}_{a^+} + \dot{V}_{a^-}$$

Somando as equações e considerando que  $V_a = 0$ , tem-se:

$$\dot{E}_{a^+} = (j \cdot x^+ + j \cdot x^- + j \cdot x^0 + 3 \cdot \dot{Z}_N) \cdot \dot{I}_{a^+} \quad (2)$$

Ao analisar as equações (1) e (2) nota-se que os modelos de sequência da linha devem estar dispostos em série.

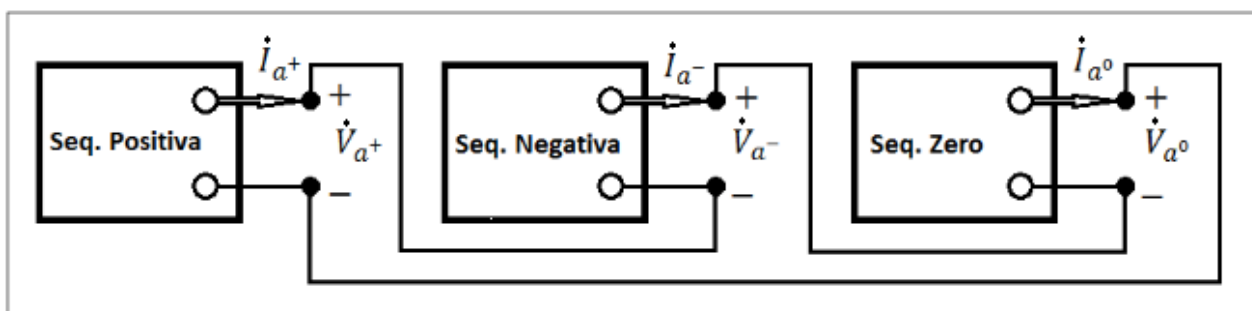


Figura 9 - Diagrama de sequência de um curto-circuito monofásico com a terra  
Fonte: Adaptado de Kindermann (1997, p. 146).

### 3.6 CURTO-CIRCUITO BIFÁSICO

O curto-circuito bifásico ocorre quando duas fases do sistema entram em contato uma com a outra por meio de uma resistência baixíssima.



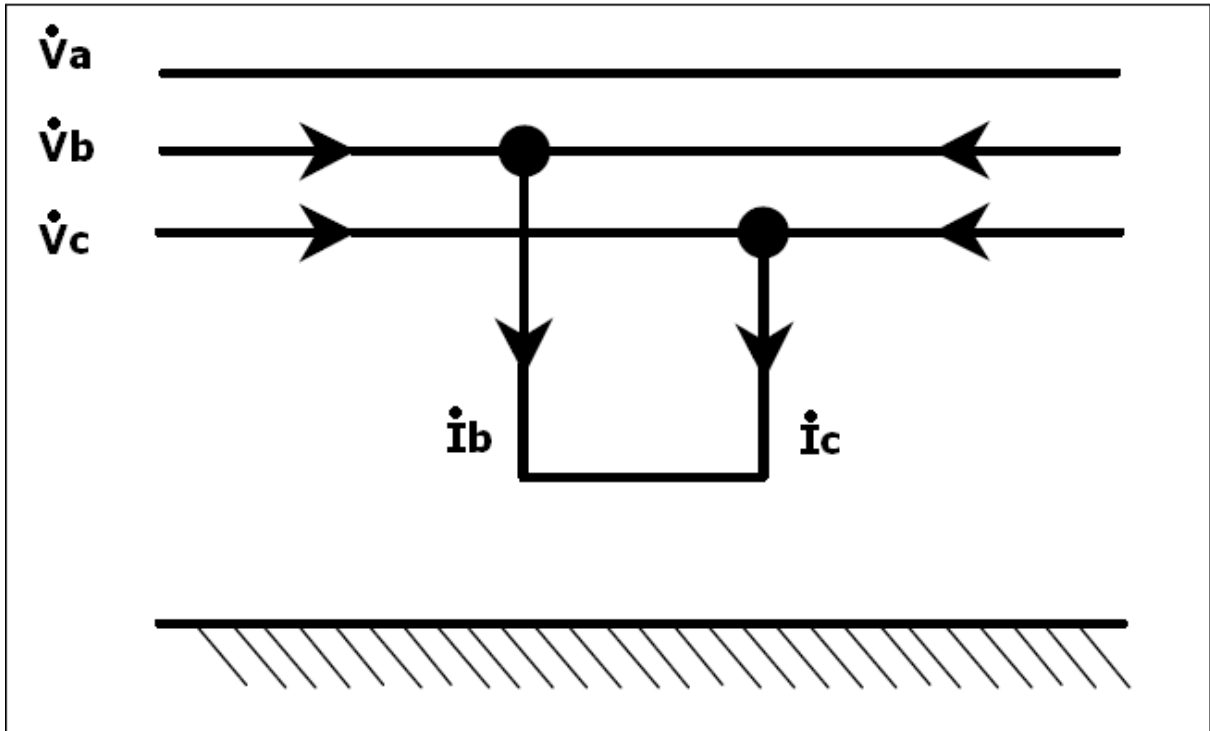


Figura 10 - Diagrama de curto-circuito bifásico  
 Fonte: Adaptado de Kindermann (1997, p. 146).

Faz-se a análise da falta:

$$\dot{V}_B = \dot{V}_C, \quad \dot{I}_B + \dot{I}_C = 0 \quad \text{e} \quad \dot{I}_A = 0$$

Ao aplicar o Teorema de Fortescue, tem-se:

$$\begin{bmatrix} \dot{I}_{a^0} \\ \dot{I}_{a^+} \\ \dot{I}_{a^-} \end{bmatrix} = \frac{1}{3} \cdot \begin{bmatrix} 1 & 1 & 1 \\ 1 & \alpha & \alpha^2 \\ 1 & \alpha^2 & \alpha \end{bmatrix} \cdot \begin{bmatrix} 0 \\ \dot{I}_b \\ -\dot{I}_b \end{bmatrix}$$

$$\dot{I}_{a^0} = \frac{1}{3} \cdot (0 + \dot{I}_b - \dot{I}_b)$$

$$\dot{I}_{a^0} = 0$$

Assim,

$$\dot{I}_{a^+} = -\dot{I}_{a^-} \quad (3)$$

E, para as tensões:

$$\begin{bmatrix} \dot{V}_{a^0} \\ \dot{V}_{a^+} \\ \dot{V}_{a^-} \end{bmatrix} = \frac{1}{3} \cdot \begin{bmatrix} 1 & 1 & 1 \\ 1 & \alpha & \alpha^2 \\ 1 & \alpha^2 & \alpha \end{bmatrix} \cdot \begin{bmatrix} \dot{V}_a \\ \dot{V}_b \\ \dot{V}_b \end{bmatrix}$$

$$\dot{V}_{a^+} = \dot{V}_{a^-} \quad (4)$$

A corrente de sequência zero é nula porque o curto-circuito não envolve a terra. E pelas expressões (3) e (4) conclui-se que o modelo de sequência positiva e o modelo de sequência negativa estão em paralelo.

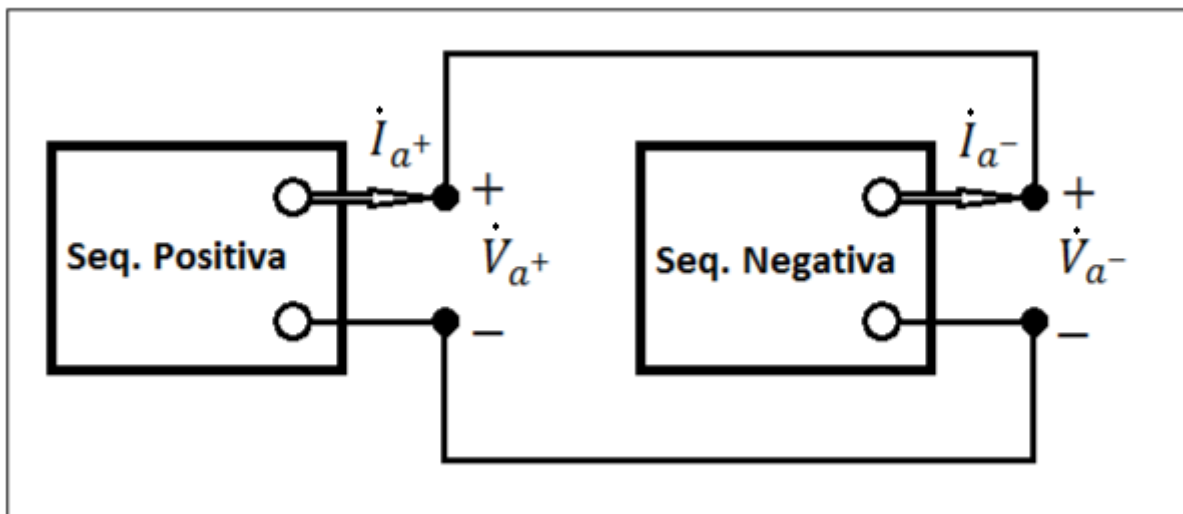


Figura 11 - Diagrama de seqüência de um curto-circuito bifásico  
Fonte: Adaptado de Kindermann (1997, p. 147).

### 3.7 CURTO-CIRCUITO BIFÁSICO COM A TERRA

O curto-circuito bifásico com a terra ocorre quando duas fases do sistema entram em contato uma com a outra e com a terra por meio de uma resistência baixíssima.

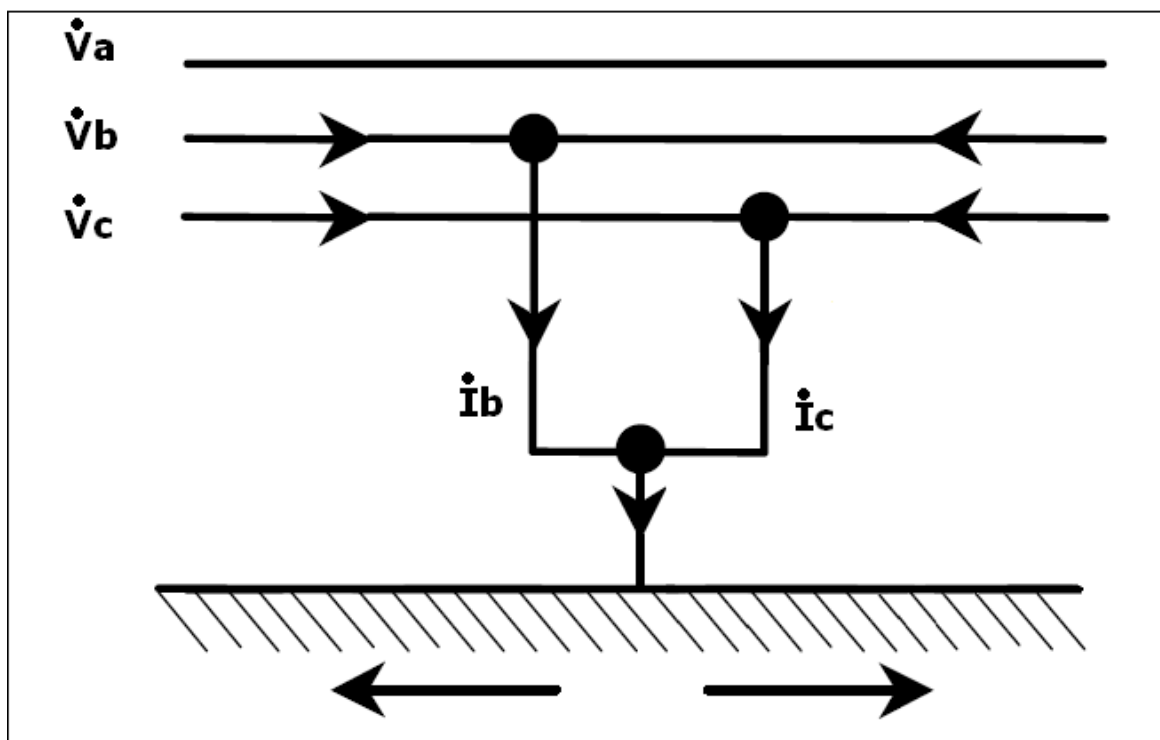


Figura 12 - Diagrama de curto-circuito bifásico com a terra  
 Fonte: Adaptado de Kindermann (1997, p. 147).

Faz-se a análise do sistema:

$$\dot{V}_B = \dot{V}_C = 0 \quad \text{e} \quad \dot{I}_A = 0$$

Aplica-se o Teorema de Fortescue:

$$\begin{bmatrix} \dot{V}_{a^0} \\ \dot{V}_{a^+} \\ \dot{V}_{a^-} \end{bmatrix} = \frac{1}{3} \cdot \begin{bmatrix} 1 & 1 & 1 \\ 1 & \alpha & \alpha^2 \\ 1 & \alpha^2 & \alpha \end{bmatrix} \cdot \begin{bmatrix} \dot{V}_A \\ 0 \\ 0 \end{bmatrix}$$

$$\dot{V}_{a^0} = \frac{\dot{V}_A}{3}$$

$$\dot{V}_{a^+} = \dot{V}_{a^-} = \dot{V}_{a^0} \quad (5)$$

$$\dot{I}_{a^0} + \dot{I}_{a^+} + \dot{I}_{a^-} = 0 \quad (6)$$

Para satisfazer as condições (5) e (6), os modelos das três sequências deverão estar conectados em paralelo.

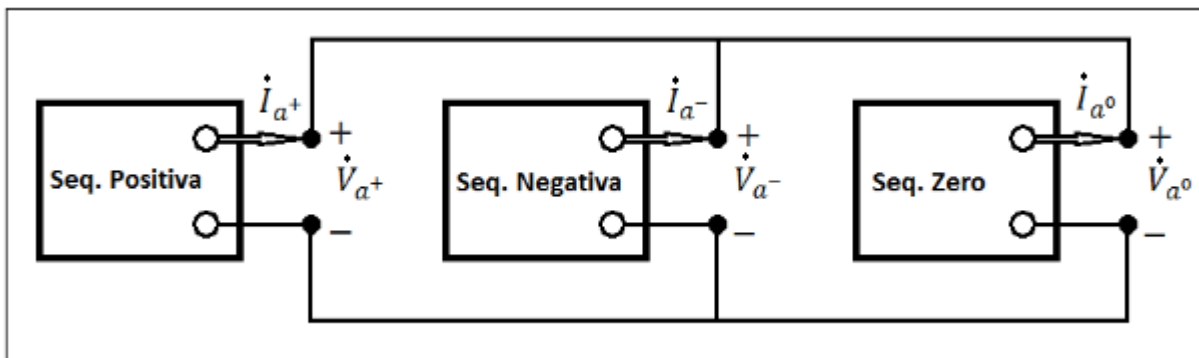


Figura 13 - Diagrama de seqüência de um curto-circuito bifásico com a terra  
 Fonte: Adaptado de Kindermann (1997, p. 148).

### 3.8 CURTO-CIRCUITO TRIFÁSICO

O curto-circuito trifásico ocorre quando as três fases se conectam simultaneamente através de uma resistência baixíssima. Como já citado anteriormente, o curto-circuito trifásico e o curto-circuito trifásico com a terra não possuem diferença por se tratarem de faltas equilibradas, então a análise para um caso serve diretamente para o outro caso.

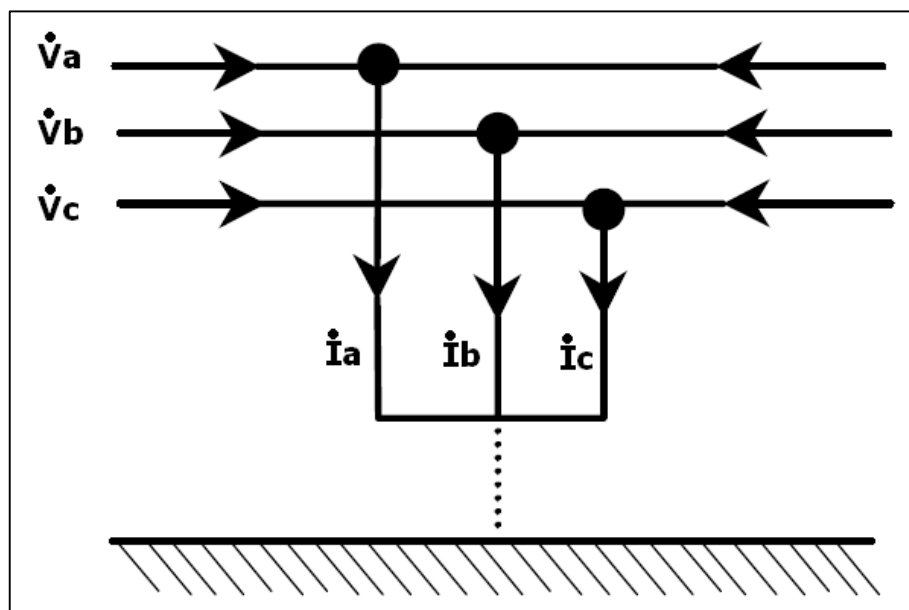


Figura 14 - Diagrama de curto-circuito trifásico  
 Fonte: Adaptado de Kindermann (1997, p. 148).

As condições de curto-circuito são:

$$\dot{V}_A = \dot{V}_B = \dot{V}_C = 0 \text{ V}$$

Com a análise dos fasores de sequência:

$$\begin{bmatrix} \dot{V}_{a^0} \\ \dot{V}_{a^+} \\ \dot{V}_{a^-} \end{bmatrix} = \frac{1}{3} \cdot \begin{bmatrix} 1 & 1 & 1 \\ 1 & \alpha & \alpha^2 \\ 1 & \alpha^2 & \alpha \end{bmatrix} \cdot \begin{bmatrix} \dot{V}_a \\ \dot{V}_b \\ \dot{V}_c \end{bmatrix}$$

Conclui-se que as tensões de sequência  $\dot{V}_{a^0}$ ,  $\dot{V}_{a^+}$ ,  $\dot{V}_{a^-}$  são nulas, ou seja, os modelos de sequência estão em curto-circuito, portanto faz-se necessário representar apenas o modelo de sequência positiva, pois os outros dois modelos são passivos, ou seja, não possuem tensão induzida.

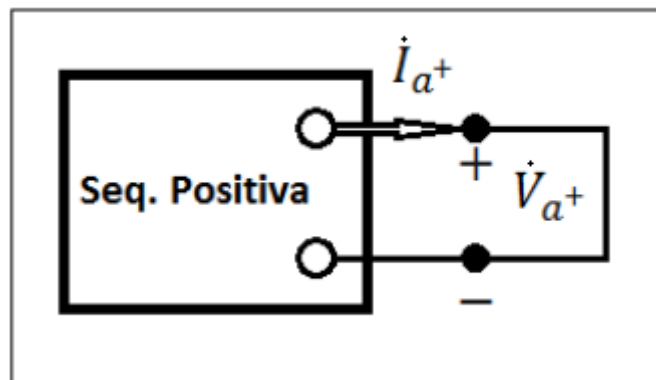


Figura 15 - Diagrama de sequência de um curto-circuito trifásico  
Fonte: Adaptado de Kindermann (1997, p. 149).

### 3.9 TIPOS DE FALTAS

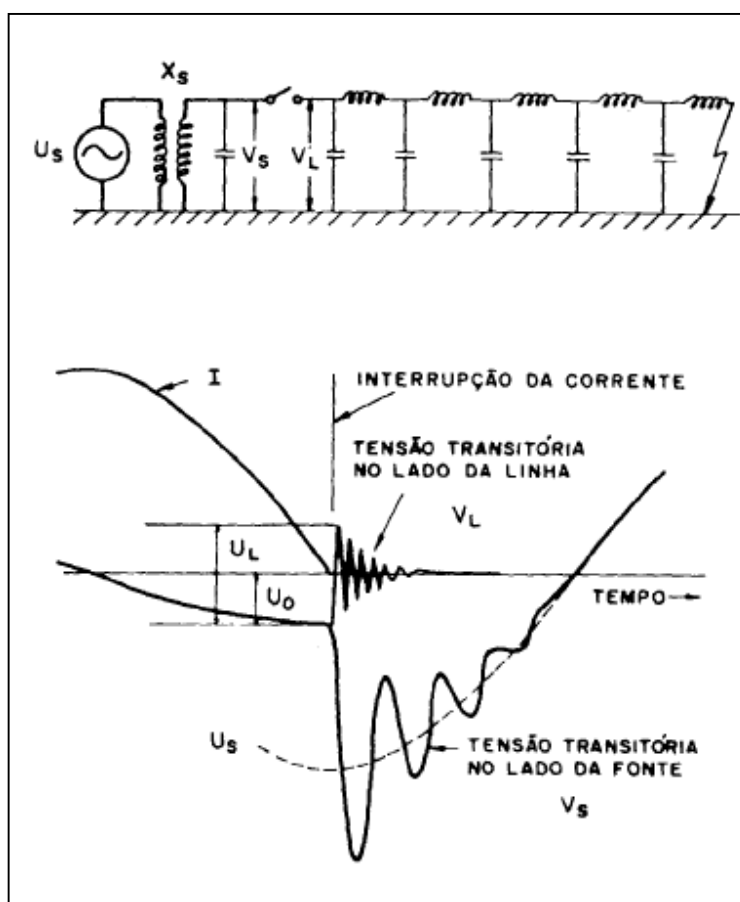
#### 3.9.1 Falta Quilométrica

“Denomina-se falta quilométrica a falta que ocorre em uma linha de transmissão a pequena distância (seja 1 a 5 km) de um disjuntor”. (MORAIS, 1985, p.205).

A severidade na abertura em faltas quilométricas depende da combinação de uma corrente de falta de grande valor com uma alta taxa de crescimento da

tensão de restabelecimento transitória. Ressalta-se que nos disjuntores a suportabilidade à TCTR (Taxa de Crescimento da Tensão de Restabelecimento Transitória) é menor para correntes de falta mais elevadas. Dessa forma, a operação de abertura de faltas quilométricas torna-se particularmente difícil para o disjuntor. (MORAIS, 1985, p.205).

A figura a seguir ilustra a tensão de restabelecimento em uma falta quilométrica monofásica para um sistema solidamente aterrado.



**Figura 16 - Formação da TRT para uma falta quilométrica em um sistema solidamente aterrado**  
**Fonte: Morais (1985, p.205).**

Morais (1985, p.205) nomeia cada elemento do sistema do lado da fonte da figura 16:

- Tensão fase-neutro  $U_s$ ;

- Reatância equivalente  $X_S$  (suposta indutiva);
- Linha de transmissão – representada pela associação de elementos indutivos e capacitivos em cascata. Estes elementos, por sua vez, são representados por um valor  $X_L$  (por unidade de comprimento) de reatância e por um valor  $Z$  de impedância de surto.

Morais (1985, p.205) acrescenta que

“no instante imediatamente anterior à interrupção da corrente de falta, a tensão em ambos os lados do disjuntor pode ser considerada idêntica (desprezando-se a diferença de potencial produzida pelo arco elétrico), sendo igual ao valor máximo da queda de tensão ocorrida, ao longo da linha, entre o disjuntor e o ponto em curto-circuito”.

Ao término da interrupção,  $V_S$  (tensão do lado da fonte) passa a oscilar em torno do valor da tensão da fonte  $U_S$ . A indutância e a capacitância equivalentes do circuito alimentador determinam a frequência do transitório. (MORAIS, 1985, p.205).

Morais (1985, p. 205) explica que a tensão,  $V_L$ , no lado da linha se comporta de maneira diferente. Algumas informações são importantes para entender esse comportamento: “[...] a resposta inicial de uma linha de transmissão a um transitório é a mesma de um resistor com valor ôhmico igual à sua impedância de surto.” Assim, a resposta à interrupção da corrente de falta  $i$  assume a forma de uma tensão linearmente crescente com coeficiente angular  $Z di/dt$ .

A tensão no lado da linha permanece nesse formato “[...] durante os tempos de viagem da onda trafegante até o ponto de curto-circuito e da onda refletida de volta até o disjuntor”. (MORAIS, 1985, p.205). O coeficiente angular da tensão inverte-se no momento em que a onda refletida chega. A continuação desse processo forma, no lado da linha, um transitório de curta duração no formato de dente de serra. A frequência desse transitório é função do comprimento da linha entre o disjuntor e o ponto onde ocorreu o curto-circuito. (MORAIS, 1985, p.205).

Morais (1985, p.205) afirma que “a tensão de restabelecimento aplicada ao disjuntor será igual à diferença  $V_S - V_L$ ”.

A determinação das características nominais de interrupção causadas por faltas quilométricas é feita pela IEC (*International Electrotechnical Commission*), para disjuntores usados para manobrar linhas de transmissão, desde que tenham tensão nominal igual ou superior a 52kV e capacidade nominal de interrupção acima de 12,5kA. Ressalta-se que essas características referem-se à falta quilométrica monofásica em um sistema solidamente aterrado. (MORAIS, 1985, p.205).

### 3.9.2 Condições de abertura em discordância de fases

“Disjuntores de interligação entre duas estações geradoras, ou duas partes de um sistema elétrico independentes quanto à geração, podem ter de abrir quando essas partes estão em discordância de fases [...]”. (MORAIS, 1985, p.207).

Morais (1985, p.207) explica que nas piores condições, essa abertura pode acarretar na formação de tensões de restabelecimento mais elevadas que as produzidas por curtos-circuitos.

De acordo com Moraes (1985, p. 207), a condição de discordância de fases pode surgir de duas maneiras:

1) Surgimento após a abertura do último elo de interligação entre duas partes de um sistema. A abertura em discordância de fases ocorre se o disjuntor for religado durante a permanência dessa condição.

2) Surgimento durante a permanência de um ou mais elos fracos, em consequência das oscilações provocadas por um distúrbio de maior severidade em uma dessas partes.

Acrescenta-se que nos dois casos, “[...] a abertura em discordância de fases será determinada pela operação da proteção, causada pela circulação de altas correntes (da ordem de grandeza das correntes de curto-circuito) pelos elos existentes”. (MORAIS, 1985, p.207).

Com relação à especificação de características especiais relativas à abertura em discordância de fases, a IEC a considera não obrigatória. Moraes (1985, p.209) cita as características que normalmente são especificadas.

- Capacidade de interrupção nominal em discordância de fases ( $kA$ , eficaz) – a IEC padronizou uma corrente de 25% da capacidade de interrupção nominal em curto-circuito;
- Requisitos de TRT para abertura em discordância de fases – o autor explica que para a especificação dessas características, deve-se obter, por meio de cálculos, dados sobre as formas de onda da tensão de restabelecimento durante a abertura em discordância de fases, no caso de que esse tipo de operação seja previsto.



“Essas formas de onda são caracterizadas, para fins de ensaio e especificação, por envoltórias a dois ou quatro parâmetros, à semelhança das envoltórias da TRT definidas para os ensaios de abertura de curtos circuitos [...]”. (MORAIS, 1985, p.209).

### 3.9.3 Falta Terminal

Morais (1985, p.200) afirma que as faltas terminais são aquelas “[...] ocorridas praticamente sobre os terminais dos disjuntores, seja nos barramentos, seja nas saídas de linha”. E Rosas (2009, p. 9) acrescenta que estas são as faltas que “[...] geralmente elevam os valores de TRT”.

Para Morais (1986, p.201), a tensão de restabelecimento transitória aplicada a um disjuntor no caso de uma falta terminal trifásica aterrada alimentada por um sistema solidamente aterrado, barra infinita, considerando tensão nos terminais sob a falta igual a zero é representada pela figura a seguir.

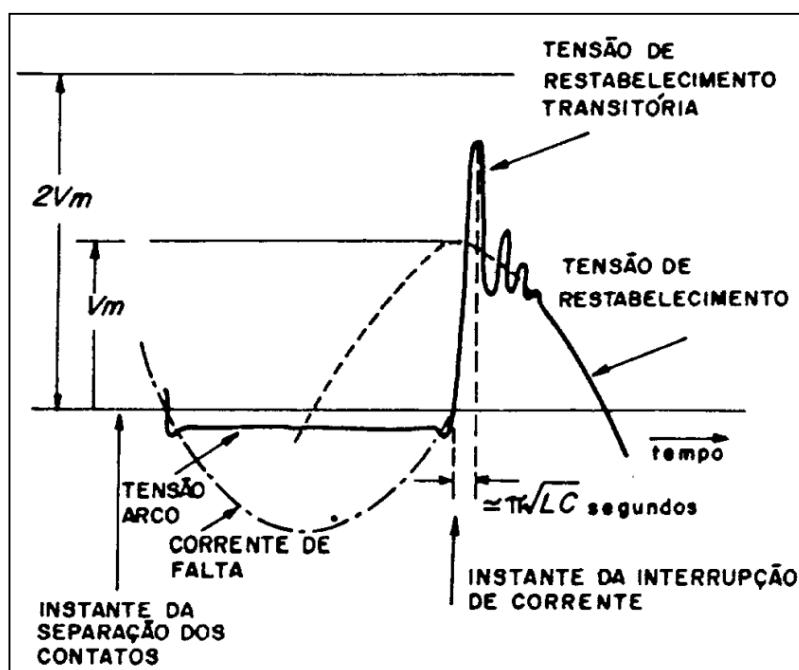


Figura 17 - Formação da TRT para uma falta terminal em um sistema solidamente aterrado

Fonte: Morais (1985, p.201)

Morais (1985, p.201) acrescenta que

“A tensão representada na figura é a que se forma, em qualquer fase do disjuntor, sobre o terminal do lado oposto ao da falta. Antes da interrupção da corrente, essa tensão difere de zero, assumindo o valor da tensão do arco elétrico formado no interior do polo correspondente. Em seguida à interrupção da corrente, essa tensão cresce rapidamente, buscando alcançar o valor da tensão de frequência industrial aplicada ao disjuntor pelo sistema, que nesse instante estará próxima do seu máximo  $V_m$  [...]. Nesse processo, o valor de  $V_m$  é ultrapassado, e uma oscilação transitória [...] tem lugar, até ser amortecida”.

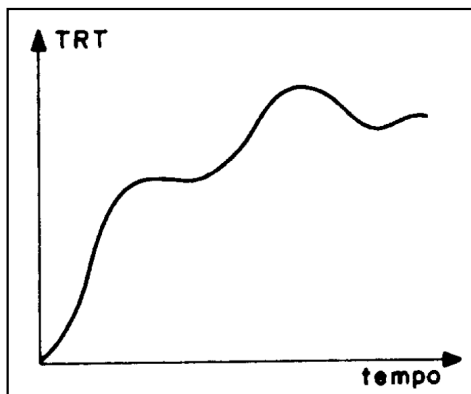
Morais (1985) ressalta que no caso apresentado, a interrupção da corrente dos polos do disjuntor é particular para cada um dos mesmos e a componente de frequência industrial da tensão de restabelecimento confunde-se com a forma de onda fornecida pela fonte do circuito.

O autor afirma que em casos onde o sistema é não solidamente aterrado, o processo de formação da TRT não é o mesmo, pois a componente de frequência industrial da tensão de restabelecimento tem valores diferentes após a interrupção de corrente nos polos do disjuntor.

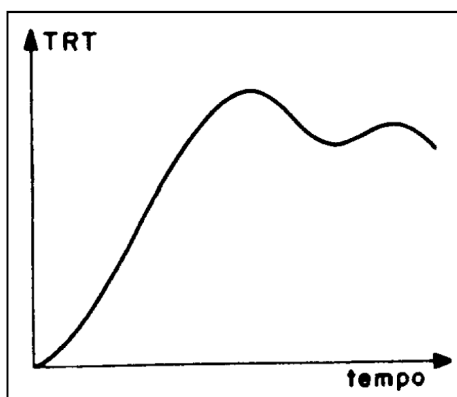
“O fator de primeiro polo ( $f_p$ ) expressa a elevação da componente industrial da tensão de restabelecimento aplicada ao primeiro polo a interromper em um disjuntor”. (MORAIS, 1985, p.202).

Para Colombo (1986, p.44) o fator de primeiro polo é a relação entre o valor máximo da TRT, desconsiderando a parte transitória, e o valor máximo da tensão de fase.

Morais (1985, p.202) complementa que em algumas formas de onda de tensão de restabelecimento pode-se distinguir, nos instantes iniciais, a variação do potencial do ponto da falta, que leva a componente de frequência industrial a assumir o valor  $f_p$  (em p.u.) da oscilação transitória que ocorre sobre esta componente. Ao analisar estas formas de onda na figura 18, percebe-se que a TRT atinge um primeiro pico de tensão antes de atingir o pico máximo. Para outros casos, como na figura 19, esses efeitos não são discerníveis, ocorrendo no primeiro pico seu valor máximo de TRT.



**Figura 18 - Forma de onda típica de tensão de restabelecimento para faltas terminais**  
Fonte: Morais (1985, p.202).



**Figura 19 - Forma de onda típica de tensão de restabelecimento para faltas terminais – valor máximo de TRT no 1º pico**  
Fonte: Morais (1985, p.202).

Segundo Morais (1985), para especificar disjuntores de uma subestação, deve-se estudar o comportamento da TRT para diversos tipos de faltas terminais, considerando diversas configurações do sistema onde o equipamento será instalado.

## 4 SUPERAÇÃO DE DISJUNTORES

De acordo com Sinder (2007, p.7) a superação dos disjuntores se estabelece por duas etapas distintas. A primeira etapa vale-se do estudo de curto-circuito, no qual se verificam os disjuntores prováveis de superação. Na segunda etapa faz-se necessário uma análise mais profunda dos fenômenos elétricos com mais detalhes aos quais os disjuntores selecionados possíveis de superação estarão sujeitos.

Consideram-se os seguintes tipos de superação: por Corrente de carga, Corrente simétrica de curto-circuito, Corrente assimétrica de curto-circuito, Crista da corrente de curto-circuito e TRT.

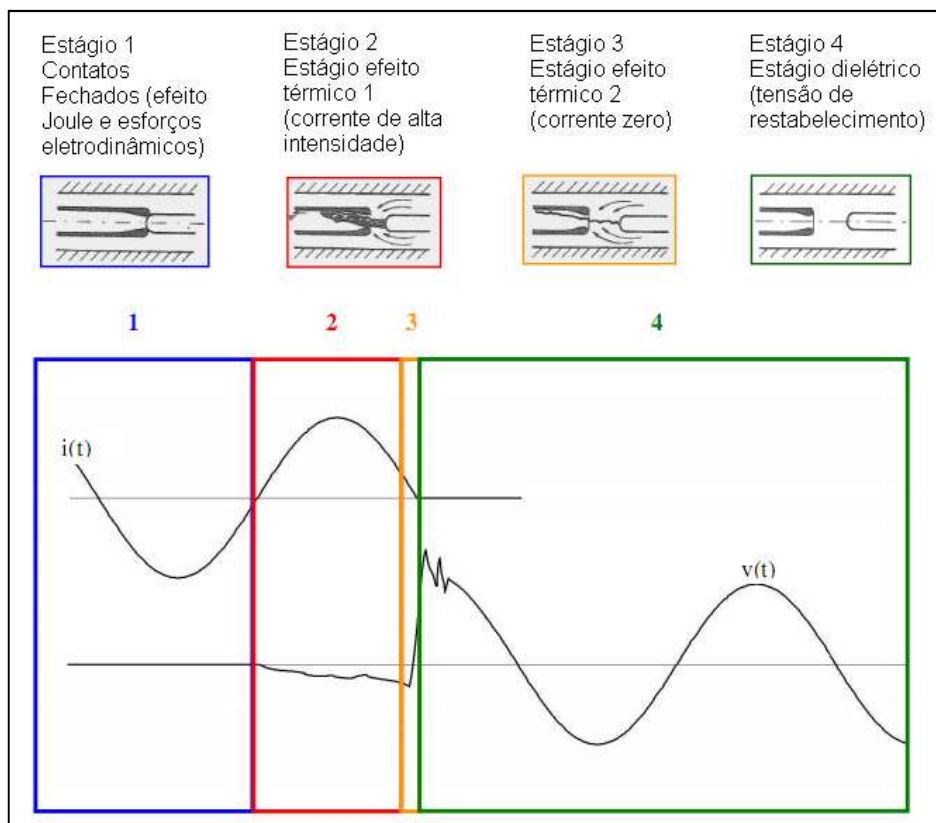
Cabe ao ONS realizar a análise final e indicar no PAR os disjuntores a serem substituídos.

Para melhor entender os fenômenos físicos relacionados à superação do disjuntor, apresenta-se os estágios que ocorrem na interrupção da corrente nos disjuntores estudados e para cada estágio o tipo de superação.

### 4.1 SISTEMA DE INTERRUPTÃO DE CORRENTE

Conforme apresentado por Sinder (2007, p.10), os estágios de interrupção da corrente são demonstradas em quatro estágios distintos, estando relacionados a fenômenos basicamente de origem térmica e dielétrica.

Os quatro estágios da interrupção da corrente são representados na figura a seguir.



**Figura 20 - Estágios da interrupção da corrente**  
 Fonte: Adaptado de Sinder (2007, p.8).

O autor descreve os quatro estágios representados na figura como:

– Estágio 1: os contatos do disjuntor estão fechados. A corrente passa normalmente pelos contatos principais, pelo cilindro móvel e pelo suporte do contato móvel. Neste estágio os contatos ficam sujeitos ao efeito Joule e aos esforços eletrodinâmicos. A corrente nominal ou de carga que passa nos contatos principais provoca o aquecimento dos contatos devido ao efeito Joule, podendo ocasionar a superação por corrente de carga. A corrente de curto-circuito que passa nos contatos do disjuntor poderá ocasionar os seguintes efeitos:

- a superação por corrente simétrica de curto-circuito devido ao efeito Joule e ao centelhamento nos contatos principais devido à comutação da corrente de curto-circuito para os contatos de arco;
- a superação por crista da corrente de curto-circuito devido ao efeito dos esforços eletrodinâmicos nos contatos pelo pico da corrente de curto-circuito.

– Estágio 2: com o contato móvel já em movimento, ocorre a separação dos contatos principais e a corrente é comutada para os contatos de arco. Logo após a separação mecânica dos contatos de arco do disjuntor e como o fluxo magnético nas indutâncias do circuito elétrico não se altera instantaneamente, ocorre o aparecimento de um arco elétrico que conduz a corrente de curto-circuito. O arco que se forma no interior das câmaras de extinção do disjuntor é submetido ao resfriamento devido à ação do meio extintor (óleo, ar comprimido ou gás hexafluoreto de enxofre - conforme o disjuntor). Pela energia dissipada através do arco elétrico, provocando alta temperatura e pressão, pode ser que haja a superação por corrente simétrica e assimétrica de curto-circuito.

– Estágio 3: os contatos de arco estão separados, podendo ainda ocorrer o surgimento de um arco elétrico entre eles que mantém a circulação de corrente entre os terminais do disjuntor. Com o deslocamento relativo entre o cilindro móvel e o pistão produz-se um sopro axial do meio isolante sobre o arco, que poderá extingui-lo. Quando do processo de separação dos contatos, com a formação do arco elétrico e sua dissipação pelo meio isolante, a interrupção será definida pela energia retirada do arco elétrico. Ou seja, caso o meio extintor retire mais energia do arco elétrico que a energia dissipada pela corrente de curto-circuito, a interrupção se dará com sucesso quando a corrente passar por zero. Todo o processo é relativo, devido aos fenômenos térmicos. Este 3º estágio também está relacionado com a TRT.

– Estágio 4: os contatos estão totalmente separados, ocasionando uma interrupção sem problemas. Imediatamente após o processo de interrupção, o arco se suprime, a corrente para de circular e há o início do restabelecimento do dielétrico entre os contatos. A coluna residual de arco, cuja condutância é quase zero, é solicitada pela TRT imposta pela rede, fazendo com que possa haver o efeito da superação da TRT sobre a suportabilidade do dielétrico, ocasionando o reacendimento do arco elétrico e a falha do mesmo.

## 4.2 SUPERAÇÃO POR CORRENTE DE CARGA

A corrente nominal de um disjuntor é determinada com base na corrente de projeto do equipamento. A superação por corrente de carga ocorre quando a corrente que passa pelos contatos é superior à corrente nominal do disjuntor. (SINDER, 2007, p.14)

Segundo Amon F° (1985, p.278), para estabelecer a corrente nominal do disjuntor é feita a análise em relação à corrente de carga. Esta, por sua vez, é determinada pelos estudos de fluxo de potência para situações de manobra ou de manutenção em que possa haver uma alteração na amplitude da corrente, conforme o arranjo físico de operação dos equipamentos de subestações em que outros disjuntores e equipamentos venham a suprir a indisponibilidade de um disjuntor ou de uma linha, envolvendo um estudo de distribuição das correntes pelos barramentos.

Amon F° (1985, p.278) afirma que situações de emergência e também configurações futuras do SIN devem ser consideradas para uma especificação mais detalhada dos equipamentos para que não haja a superação por corrente de carga. Estes estudos são realizados periodicamente pelo ONS e apresentados no PAR.

## 4.3 SUPERAÇÃO POR CORRENTE SIMÉTRICA DE CURTO-CIRCUITO

Para Sinder (2007, p.19), a superação por corrente simétrica de curto-circuito caracteriza-se por valores superiores às correntes simétricas de curto-circuito nominais dos equipamentos. Estes valores são capazes de sobre aquecer os contatos devido ao efeito Joule e caso seja solicitada a sua abertura, incapacitá-los de extinguir o arco elétrico gerado, segundo modelo de interrupção representado no item 4.1.

Amon F° (1985, p.278) explica que os valores nominais de corrente de curto-circuito especificados para os disjuntores devem ser analisados para configurações futuras quando o sistema elétrico de potência torna-se mais malhado e

conseqüentemente com correntes de curto-circuito maiores. Devem também ser coordenados conforme as suportabilidades ao valor nominal de curto-circuito dos barramentos, dos componentes que formam o sistema de proteção e de todos os outros equipamentos que compõem o sistema elétrico em que esteja instalado o disjuntor, pois é ele que irá proteger os demais equipamentos.

As análises para obtenção do valor de corrente de curto-circuito devem ser para a pior condição possível, garantindo assim que não haverá superação.

#### 4.4 SUPERAÇÃO POR CORRENTE ASSIMÉTRICA DE CURTO-CIRCUITO

Para Rosas (2009, p.2), a assimetria da corrente de curto-circuito ocorre nos primeiros instantes do curto-circuito, proporcionando formas de onda com diferentes amplitudes para os semi-ciclos positivos e negativos. A autora complementa que o grau de assimetria se dá pelo momento em que o curto-circuito ocorreu.

Equação da corrente assimétrica de curto-circuito: (SINDER, 2007, p.19)

$$i(t) = I_M \cdot \left\{ \text{sen}(\omega \cdot t + \delta) - \text{sen}(\delta) \cdot e^{-\frac{t}{\tau}} \right\} \quad (7)$$

Onde:

$i(t)$  é a corrente assimétrica de curto-circuito;

$I_M$  é o valor de crista da corrente simétrica de curto-circuito;

$\omega$  representa a frequência industrial da rede;

$\tau$  é a constante de tempo da rede;

$\delta$  é a diferença entre o ângulo de fase da tensão da rede e o ângulo da impedância de curto-circuito da rede;

$t$  é o intervalo de tempo após o curto-circuito;

$I_M \cdot \{ \text{sen}(\omega \cdot t + \delta) \}$  é a componente simétrica ou resposta forçada;

$I_M \cdot \{ \text{sen}(\delta) \cdot e^{-\frac{t}{\tau}} \}$  é a componente de corrente contínua ou resposta natural.



Para Sinder (2007, p.21), a equação 7 “[...] não é válida para curtos-circuitos próximos a unidades geradoras, visto que seu comportamento não linear tem uma contribuição substancial na forma de onda da corrente de curto-circuito.”

A assimetria se deve a uma característica muito importante da rede, a constante de tempo  $\tau$ .

As normas técnicas para disjuntores de alta tensão definem valores para  $\tau$ .

Segundo a NBR 7118 (ASSOCIAÇÃO..., 1994, p.8) o amortecimento da componente contínua da corrente de curto-circuito ocorre de forma exponencial inversa. A constante de tempo é definida pelas normas técnicas para disjuntores de alta tensão e tem o valor de 45 ms. Este valor abrange a maior parte dos disjuntores de alta tensão. A figura 21 mostra a variação da componente contínua da corrente assimétrica de curto-circuito em função do tempo decorrido após o início do curto circuito, para a constante de tempo  $\tau = 45$  ms. Para casos especiais, como um disjuntor próximo a um gerador, a componente pode ser superior ao valor de 45 ms. Estes valores específicos são inerentes ao sistema em que será instalado o disjuntor.

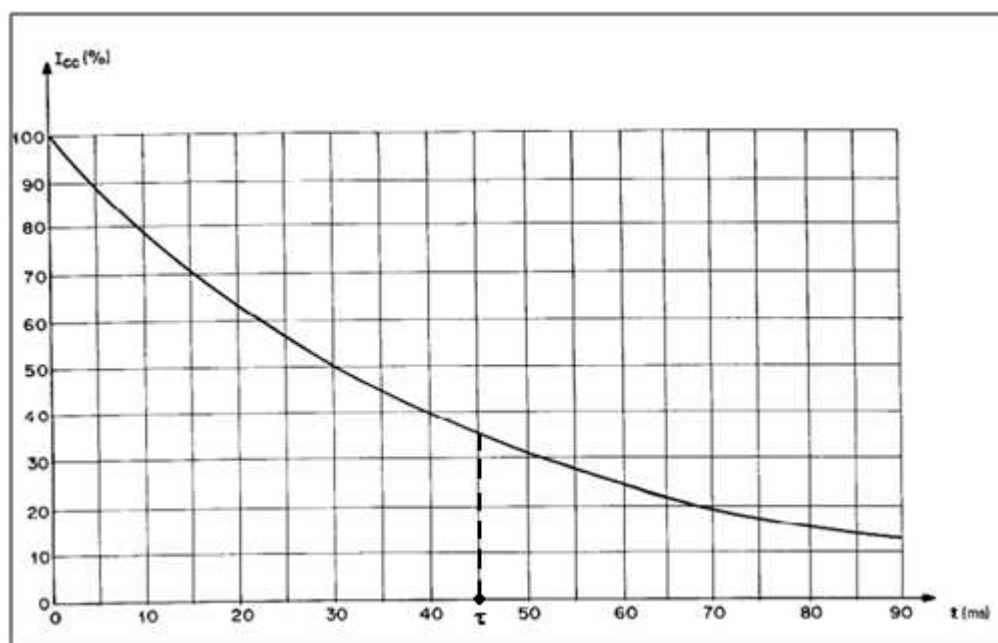


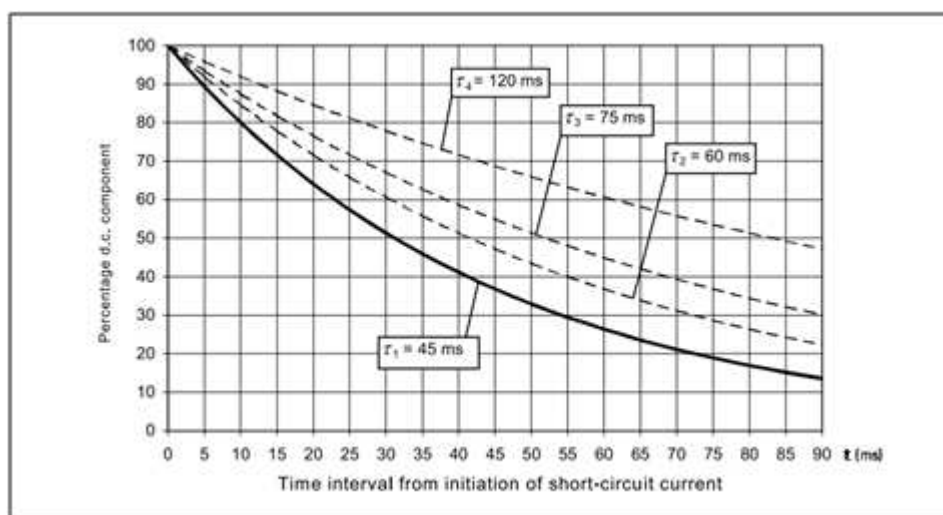
Figura 21 - Porcentagem da componente contínua em função do intervalo de tempo para  $\tau = 45$  ms

Fonte: Adaptado de NBR-7118 (ASSOCIAÇÃO... 1994, p.58)

Em CIGRE WG 13.04<sup>2</sup> (1997 apud SINDER, 2007, p.22) há alguns motivos que podem alterar o valor da constante  $\tau$ :

- Expansão do sistema interligado;
- Altos níveis de tensão, com grandes extensões territoriais, como o Brasil;
- Uso de disjuntores de alta tensão próximos à geração onde a assimetria da corrente de curto-circuito é influenciada pelo regime transitório do gerador, com o aumento da indutância do sistema;
- Crescimento da malha nas redes de média tensão ocasionando o aumento de  $\tau$ ;
- Aumento de termelétricas perto de centro de cargas, aumentando os níveis de curto-circuito e a constante de tempo  $\tau$ .

Com os aspectos que podem alterar o valor de  $\tau$ , há os valores para casos especiais que superam o valor de 45 ms. Esses valores, 60, 75, 120 ms são apresentados na norma IEC 62271-100 (2003, p. 347), conforme a figura 22.



**Figura 22 - Percentual da componente contínua em relação ao intervalo de tempo para o tempo padrão constante e para casos especiais das constantes de tempo  $\tau_2$ ,  $\tau_3$  e  $\tau_4$**

Fonte: Adaptado de IEC 62271-100 (2003, p.347).

<sup>2</sup> CIGRE WG 13.04, Specified time constants for testing asymmetrical current capability of switchgear, ELECTRA no. 173, pp 18-31, 1997.

#### 4.4.1 Solicitação Dielétrica

Para Sinder (2007, p.25), o disjuntor está condicionado à interrupção por corrente de curto-circuito assimétrico após um “*minor loop*” de corrente e após um “*major loop*” de corrente.

Ainda segundo o autor, estes termos são definidos pela IEC como “*major loop*” os semi ciclos aumentados que ocorrem após a separação dos contatos do disjuntor, e “*minor loop*” como os semi ciclos imediatamente anteriores aos “*major loop*”.

Em relação ao quarto estágio de interrupção da corrente e abertura do disjuntor, o sucesso na interrupção no estágio dielétrico depende da corrente simétrica e assimétrica de curto-circuito e da TRT. A TRT é analisada considerando as duas principais condições de interrupção de corrente assimétrica de curto-circuito, após um “*minor loop*” e “*major loop*”.

As representações do “*minor loop*” e “*major loop*”, obtidos por Sinder (2007, p.26-27) com a simulação de um circuito teórico, ver figura 23, representando a rede de forma bem simplificada, são mostradas a seguir.

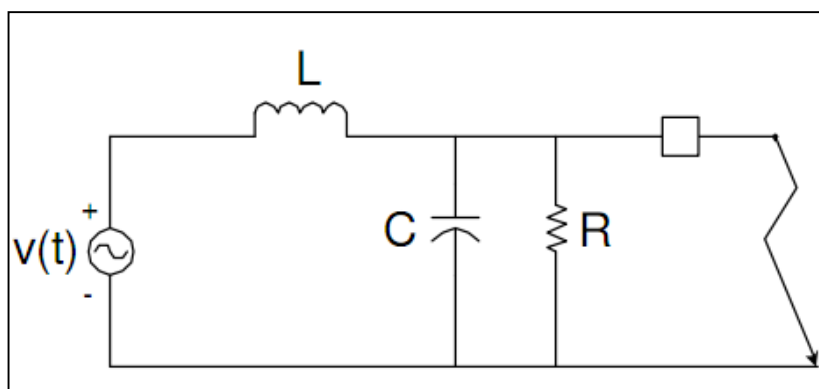
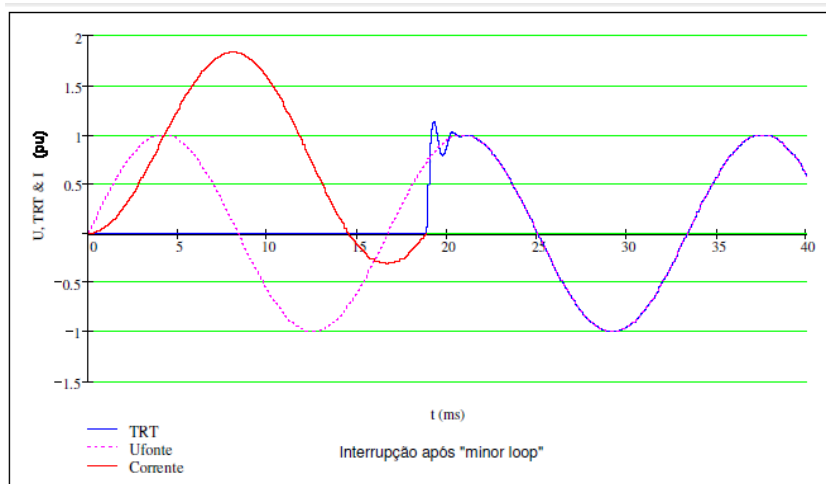


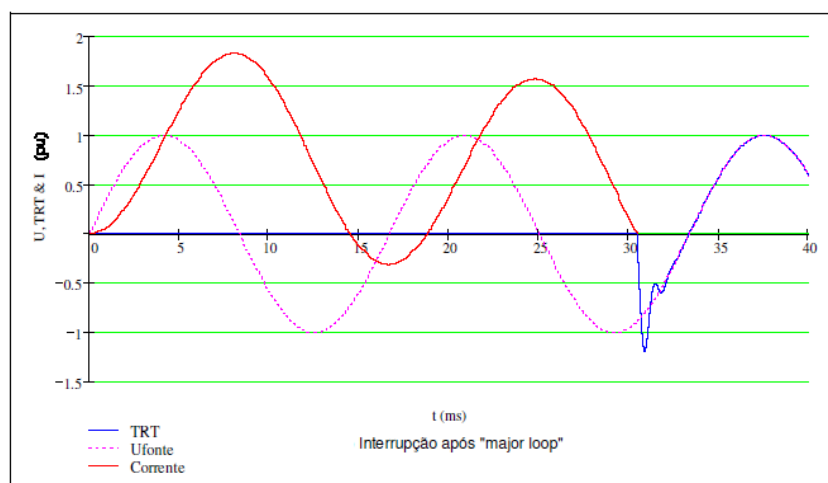
Figura 23 – Circuito teórico simplificado

Fonte: Sinder (2007, p.27).

Nas representações do “*minor loop*” e “*major loop*”, para fins de exemplificação, foram desconsiderados após o curto-circuito, os tempos reais de sistema.



**Figura 24 - Interrupção de corrente assimétrica após um “minor loop”**  
**Fonte: Sinder (2007, p.26).**

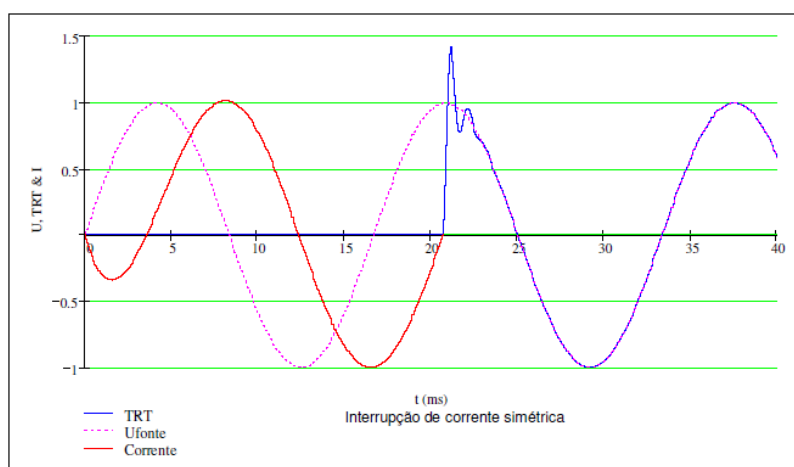


**Figura 25 - Interrupção de corrente assimétrica após um “major loop”**  
**Fonte: Sinder (2007, p.26).**

Ao analisar os gráficos obtidos por Sinder (2007), no caso das correntes de curto-circuito assimétricas e considerando a defasagem entre corrente e tensão e também a interrupção da corrente quando esta passa por zero, percebe-se que a

tensão da fonte não estará em seu ápice neste momento, ocasionando uma crista de tensão transitória não tão elevada.

No caso de interrupção de corrente simétrica, ver figura 26, e considerando a mesma defasagem de  $90^\circ$  entre corrente e tensão em regime permanente, a passagem da corrente por zero coincidirá com a crista da tensão acarretando numa maximização da TRT se comparada com a da interrupção da corrente assimétrica de curto-circuito.



**Figura 26 - Interrupção de corrente simétrica**  
**Fonte: Sinder (2007, p.28).**

Considerando a norma IEC e a influência da corrente assimétrica de curto-circuito e simétrica na envoltória da TRT, observa-se que há uma severidade para a solicitação da TRT nos casos de corrente simétrica de curto-circuito, conforme apresentado na figura a seguir.

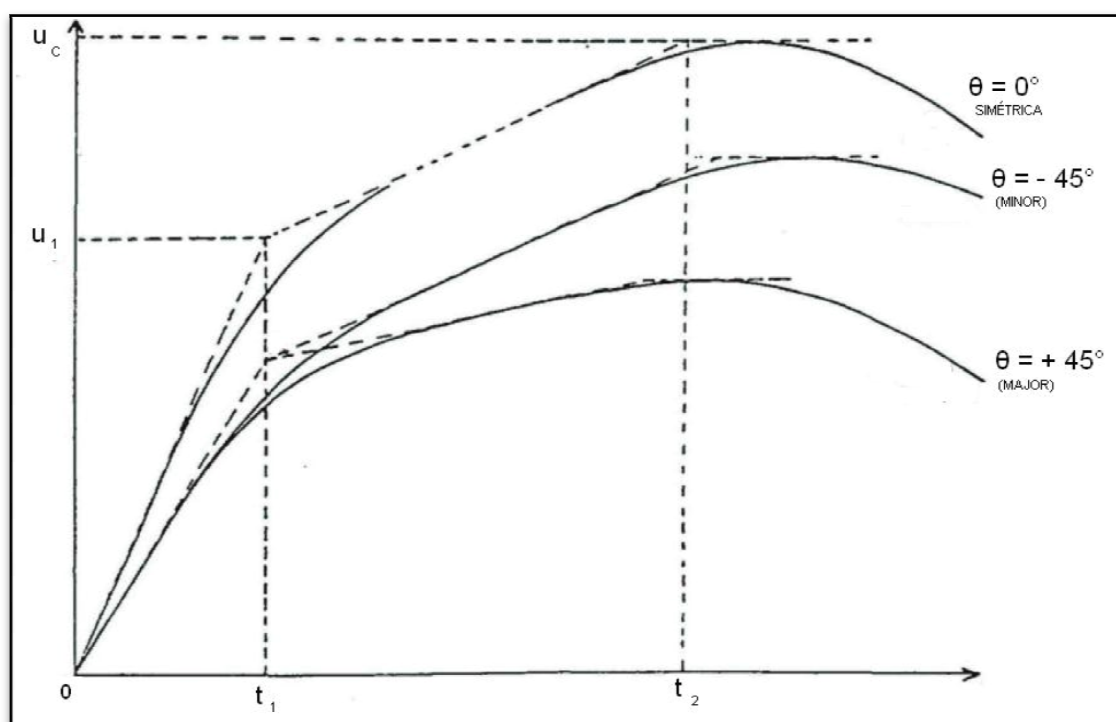


Figura 27 - Influência da assimetria da corrente de curto-circuito na envoltória da TRT  
 Fonte: IEC 62271-100<sup>3</sup> (2001 apud SINDER, 2007, p.28).

Onde:

- $u_1$  primeira tensão de referência, em kV;
- $u_c$  segunda tensão de referência (valor de crista da TRT), em kV;
- $t_1$  tempo para atingir a tensão  $u_1$ ;
- $t_2$  tempo para atingir  $u_c$ , em  $\mu$ s;
- ângulo de fase da tensão da rede.

#### 4.4.2 Solicitação Térmica

Segundo Sinder (2007, p.30), o processo de interrupção do disjuntor pela passagem da corrente de curto-circuito assimétrico após um “*minor loop*”

<sup>3</sup> IEC 62271-100 – High-voltage switchgear and controlgear – Part 100: High-voltage alternating-current circuit-breakers, 2003.

caracteriza-se pela capacidade do arco em dissipar a energia. Por ser um valor baixo, esta situação não impõe solicitações severas ao disjuntor.

Na abertura do disjuntor após um “*major loop*”, a energia dissipada no arco pode ser obtida pela equação:

$$E_{arco} = \int_{t_{SEP}}^{t_i} R_{arco} \cdot i^2(t) dt \quad (8)$$

Onde:

$i(t)$  é a corrente de curto-circuito definida na equação (7);

$R_{arco}$  é a resistência do arco elétrico;

$t_{SEP}$  é o instante de separação dos contatos;

$t_i$  é o instante de interrupção.

Ainda segundo o autor, as solicitações provocadas sobre o disjuntor após a energia dissipada são:

- Aumento da pressão do meio extintor e comprometimentos nas estruturas mecânicas do disjuntor;
- Deterioração do meio isolante e perda da suportabilidade dielétrica;
- Solicitações eletrodinâmicas acentuadas ao disjuntor quando da abertura.

Sinder (2007) conclui que para o dimensionamento do disjuntor com base na corrente assimétrica de curto-circuito, deve-se considerar a constante de tempo da rede  $\tau$ , que é determinante na especificação correta do equipamento para evitar a sua superação. A superação pela corrente assimétrica ocorre quando a amplitude desta corrente for superior à nominal de curto-circuito do equipamento.

#### 4.5 SUPERAÇÃO POR CRISTA DA CORRENTE DE CURTO-CIRCUITO

As elevadas correntes de curto-circuito que circulam nos equipamentos durante os primeiros instantes provocam solicitações mecânicas proporcionais ao quadrado da corrente instantânea de curto-circuito, à permeabilidade magnética do meio e à distância entre fases. (SINDER, 2007, p.32).

Ao analisar a equação (7), Sinder (2007, p.32-33) ainda estabelece que, a primeira crista, com maior amplitude, da corrente instantânea de curto-circuito é o valor a ser considerado para o dimensionamento dos disjuntores para que não haja alterações prejudiciais nos componentes eletrodinâmicos durante a abertura do disjuntor.

Para que haja a superação por crista da corrente de curto-circuito, é necessária a ultrapassagem do valor de projeto.

A corrente instantânea de curto-circuito depende da sua magnitude e da constante de tempo da rede  $\tau$  no ponto em que o disjuntor está instalado. (SINDER, 2007, p.33).

A influência de  $\tau$  na superação por crista de curto-circuito é notada na equação a seguir. (SINDER, 2007, p.33).

$$I_p = I_M \cdot \sqrt{2} \left( 1 + e^{-\frac{t_p}{\tau}} \right) \quad (9)$$

Onde:

$I_p$  é o valor de crista da corrente de curto-circuito calculada;

$t_p$  é o tempo de crista da corrente de curto-circuito;

$I_M$  é o valor de crista da corrente simétrica de curto-circuito;

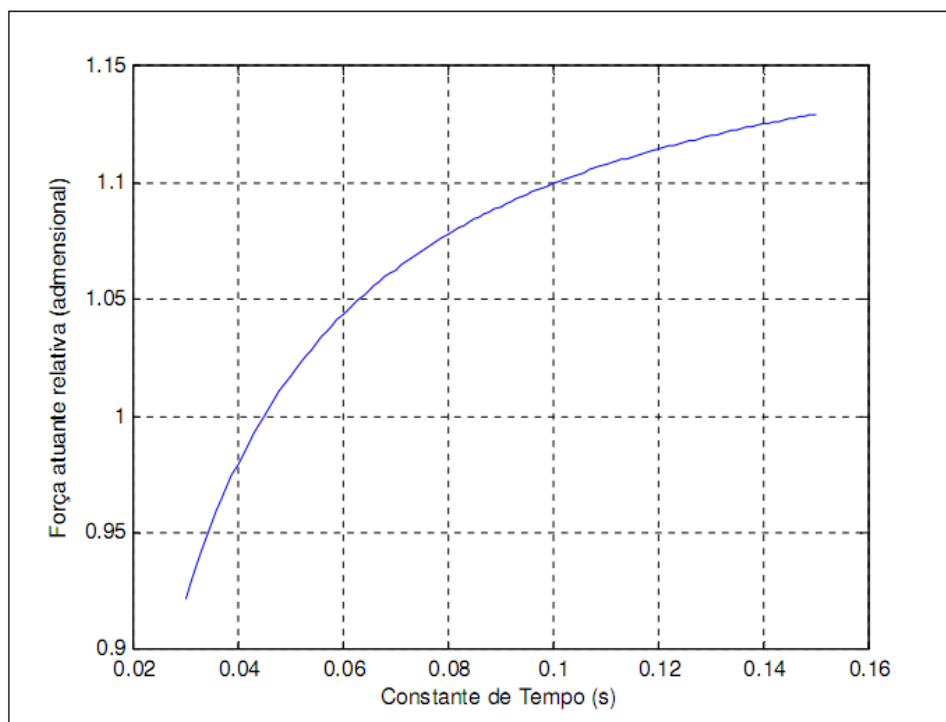
$\tau$  é a constante de tempo da rede.

Sinder (2007) ainda estabelece que esta força que atua sobre o disjuntor é variante com o valor de  $\tau$ . A figura a seguir ilustra esta variação. Ressalta-se que foi utilizado o valor de  $\tau = 45 \text{ ms}$  como referência, pois este valor é o utilizado normalmente em projetos.

Esta força atuante relativa é obtida pela relação a seguir:

$$\text{força atuante relativa} = \frac{\text{força atuante}}{\text{força atuante para } \tau=45\text{ms}}$$





**Figura 28 - Força atuante em disjuntores em relação à constante de tempo**  
**Fonte: Sinder (2007, p.34).**

#### 4.6 SUPERAÇÃO POR TRT

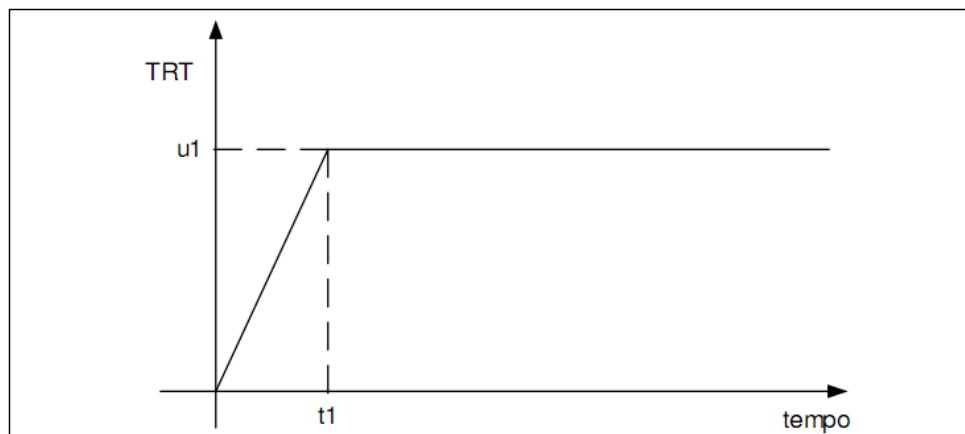
A superação por TRT só se aplica a disjuntores. Esta superação caracteriza-se quando a tensão entre os contatos no momento da abertura do disjuntor for superior aos limites de suportabilidade dielétrica ou térmica do meio extintor de arco elétrico do disjuntor. (SINDER, 2007, p.34).

Estes valores de TRT e de taxa de crescimento da TRT, fornecidos por estudos de transitórios elétricos sob manobras de curto-circuito, devem ser comparados as envoltórias de norma, IEC 62271-100 e NBR 7118, para que possa ser feita a análise de sua superação.

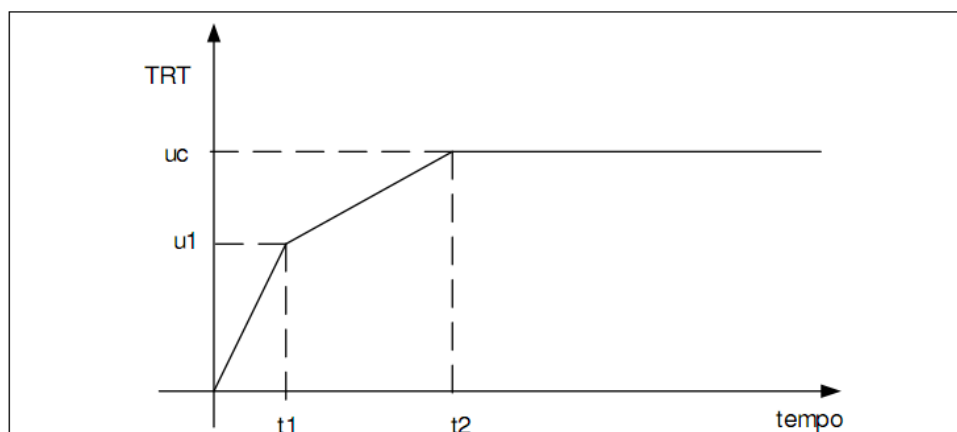
As envoltórias destas normas distinguem-se em dois modelos, uma envoltória a dois parâmetros que é utilizada para analisar disjuntores instalados em sistemas de até 100 kV, e envoltórias de quatro parâmetros para análise de disjuntores instalados em sistemas com tensão acima de 100 kV. Além da tensão do sistema, as envoltórias são obtidas pelo tipo de falta, fator de primeiro polo e o fator

de amplitude (fator este representado pela relação entre o máximo valor da TRT ao valor de crista da tensão nominal à frequência industrial) do sistema em questão. As figuras 29 e 30 representam exemplos de envoltórias de dois e quatro parâmetros respectivamente. (SINDER, 2007, p.35).

As figuras 31 e 32 representam exemplos de relações de TRT verificada com a envoltória de TRT especificada em norma para um disjuntor. Na figura 31, nota-se que o disjuntor não está superado por TRT, ao passo que na figura 32 há superação. (SINDER, 2007, p.35).



**Figura 29 - Envoltória a dois parâmetros**  
Fonte: Sinder (2007, p.35).



**Figura 30 - Envoltória a quatro parâmetros**  
Fonte: Sinder (2007, p.36).

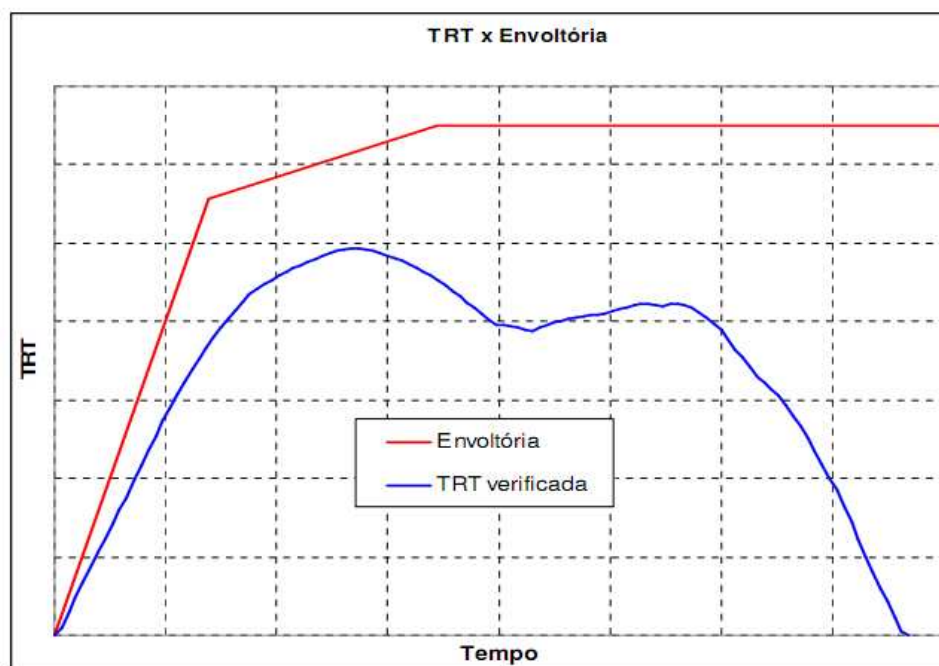


Figura 31 - Exemplo de disjuntor não superado por TRT  
Fonte: Sinder (2007, p.39).

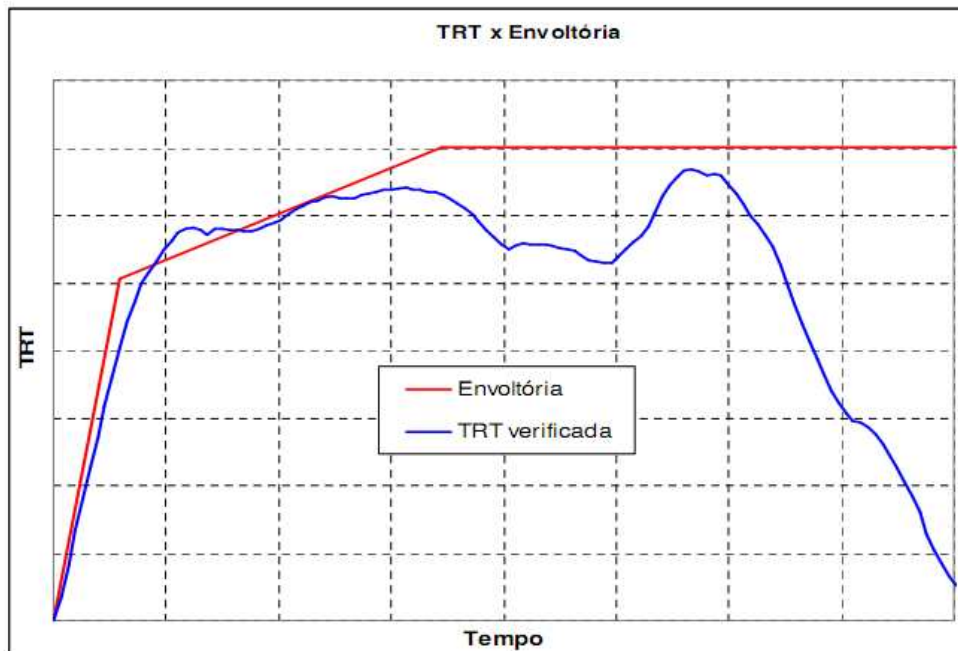


Figura 32 - Exemplo de disjuntor superado por TRT  
Fonte: Sinder (2007, p.39).

A superação caracteriza-se quando a curva obtida por meio dos valores analisados ultrapassa em algum ponto a envoltória da norma.

De acordo com Sinder (2007, p.34) nos estudos de transitórios empregam-se métodos simplificados e conservativos como o descrito no guia ANSI C37.0721-1971 “Application guide for Transient Recovery Voltage for AC High-Voltage Circuit Breakers Rated on a Symmetrical Current Basis”, mas para uma análise com resultados menos conservativos, utilizam-se métodos computacionais, como por exemplo, os softwares para simulação de transitórios, que apresentam bons resultados.

Para Sinder (2007, p.35), como visto na superação por corrente de curto-circuito, o valor de  $\tau$  é influenciado pelas características do sistema elétrico que são afetadas pela expansão do sistema elétrico. Os efeitos da expansão do sistema elétrico acarretam em um maior amortecimento das ondas refletidas pelas solicitações transitórias de manobra, amenizando as solicitações sobre os equipamentos, porém, a elevação dos níveis de curto-circuito intensifica a TRT sobre os disjuntores.

Por consequência, a expansão do sistema impõe estudos de TRT e TCTR para que não superem os valores nominais dos disjuntores.

Para Amon F° (1987, p.342), “a tensão de restabelecimento é definida como a diferença das tensões medidas entre cada lado do disjuntor e a terra.”

Amon F° (1987, p.342) ainda estabelece que a forma de onda da TRT, em sua magnitude inicial é composta por componentes de frequências naturais e frequências industriais. Essa onda inicial propaga-se através das linhas de transmissão conectadas à barra, desde o terminal do disjuntor oposto à falta e reflete-se em pontos de descontinuidade retornando ao ponto de partida, onde se reflete novamente somando-se à onda inicial.

Em relação à falta, quando ocorrida próxima ao disjuntor (falta terminal), esta impõe uma maior severidade no valor de pico da TRT. Quando em pontos distantes (falta quilométrica), as faltas contribuirão para uma maior amplitude do pico da TCTR.

A parametrização da TRT é determinada pela rede e pelo local da falta.

#### 4.6.1 Componentes de Frequência Natural e Industrial

Para Amon F° (1987, p.341-342), a frequência natural da TRT é função da distância compreendida entre o local da falta e o disjuntor que irá atuar na isolação do sistema onde se encontra a falta.

A frequência industrial é função do tipo de falta (trifásicas aterradas ou não, bifásicas aterradas ou não e monofásicas) e do grau de aterramento da rede (solidamente aterrada, efetivamente aterrada e isolada).

#### 4.6.2 Parâmetros da TRT

Na interrupção da passagem de corrente de curto-circuito pelos contatos do disjuntor, quando ocorre a extinção do arco, o meio extintor deve resfriar a câmara antes que haja o reacendimento. Esta ação de resfriamento deve ser mais rápida que a taxa de crescimento da TRT, para que não haja a reignição do arco, sendo a taxa de crescimento um dos parâmetros mais importantes da TRT.

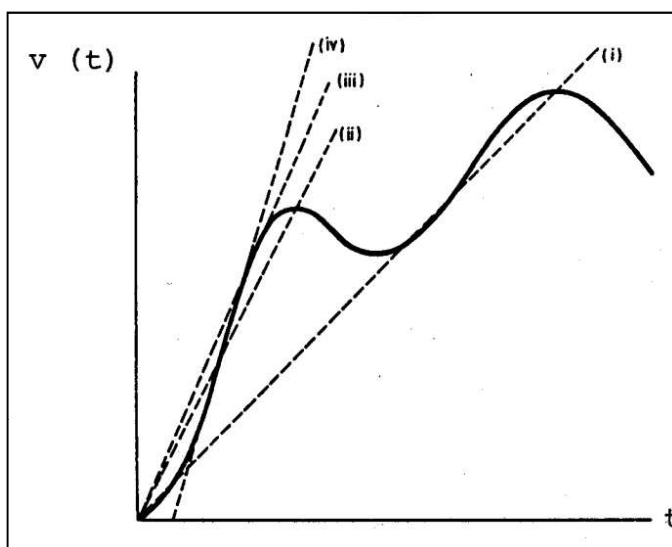
Outro parâmetro importante é o pico que a onda da TRT alcança. Após a separação dos contatos do disjuntor e com a temperatura da câmara amena, o valor de pico da TRT não pode ser superior à suportabilidade dielétrica do meio extintor, pois caso contrário ocorre a ruptura do dielétrico do meio. (AMON F°, 1987, p.342).

#### 4.6.3 Taxa de Crescimento da TRT

Para Colombo (1986, p. 33), a TCTR, na ordem de  $\text{kV}/\mu\text{s}$ , atuará no momento em que os contatos estão separando-se, tempo este da ordem de  $100 \mu\text{s}$ , impondo-se sobre o dielétrico do meio que apresenta uma condutividade residual pós arco. Esta imposição tende à reignição do tipo térmica entre os contatos até que

haja o primeiro pico da TRT. Logo após o primeiro pico, a TCTR não interfere na solicitação do disjuntor de modo tão severo.

Flurscheim<sup>4</sup> et alli (1975 apud AMON 1987, p.342), afirma que como existe uma grande variedade de formas de onda de TRT, consideram-se as mais importantes para análise da superação do disjuntor o primeiro pico e o pico máximo. A TCTR pode ser definida em quatro formas diferentes, representadas na figura 33.



**Figura 33 - Taxa de crescimento da TRT**  
 Fonte: Amon F°(1987, p.3 42).

- i) Taxa média de crescimento de zero ao pico máximo da TRT;
- ii) Taxa média de crescimento de zero ao primeiro pico da TRT;
- iii) Máxima taxa média de crescimento, expressa como a tangente à curva da TRT passando pela origem;
- iv) Máximo valor instantâneo da TCTR.

Segundo Amon F° (1987, p. 351), “TCTR é função da corrente de curto-circuito que circula no polo do disjuntor antes de sua abertura, da frequência industrial e da impedância de surto equivalente vista dos terminais do polo aberto do disjuntor”.

<sup>4</sup> FLURSCHEIM, C.H. et alli – “Power Circuit Breaker Theory and Design”, IEEE Monography series 17, Peter Peregrinus Ltd., England, 1975

Para Amon F° (1985, p. 284), a TCTR exige maior atenuação na análise da superação de disjuntores do que o pico da TRT.

#### 4.7 QUADRO RESUMO DE SUPERAÇÃO

A seguir encontra-se um quadro contendo as definições de cada tipo de superação, assim como as observações mais relevantes das mesmas.

(continua)

Tipo de superação	Definição	Observações importantes
Superação por corrente de carga	“A superação por corrente de carga é caracterizada pela ocorrência de valores de corrente superiores à corrente nominal do disjuntor”. (SINDER, 2007, p.14).	A corrente nominal estabelece o valor limite que o disjuntor suporta em regime permanente quanto à sua capacidade de dissipação de calor. (SINDER, 2007, p.14). Esse tipo de superação ocorre no estágio 1 do sistema de interrupção de corrente.
Superação por corrente simétrica de curto-circuito	Caracteriza-se por valores superiores às correntes simétricas de curto-circuito nominais dos equipamentos. (SINDER, 2007, p.19).	É especificada para que os contatos do disjuntor suportem o aquecimento por efeito Joule, evitando assim o sobreaquecimento que poderia incapacitar o equipamento de extinguir o arco elétrico. (SINDER, 2007, p.19). Esse tipo de superação pode ocorrer nos estágio 2 do sistema de interrupção de corrente.
Superação por crista da corrente de curto-circuito	Para que haja a superação por crista da corrente de curto-circuito, é necessária a ultrapassagem do valor de projeto. A primeira crista, com maior amplitude, da corrente instantânea de curto-circuito é o valor a ser considerado para o dimensionamento dos disjuntores para que não haja alterações prejudiciais nos componentes eletrodinâmicos durante a abertura do disjuntor. (SINDER, 2007, p.32-33).	As elevadas correntes de curto-circuito que circulam nos equipamentos durante os primeiros instantes provocam solicitações mecânicas proporcionais ao quadrado da corrente instantânea. Depende da própria magnitude (crista da corrente de curto-circuito) e da constante de tempo da rede $\tau$ no ponto em que o disjuntor está instalado. (SINDER, 2007, p.32- 33). Esse tipo de superação ocorre no estágio 1 do sistema de interrupção de corrente.

(conclusão)

Tipo de superação	Definição	Observações importantes
Superação por corrente assimétrica de curto-circuito	A assimetria da corrente de curto-circuito ocorre nos primeiros instantes do curto-circuito, proporcionando formas de onda com diferentes amplitudes para os semi-ciclos positivos e negativos. O grau de assimetria se dá pelo momento em que o curto-circuito ocorreu. (ROSAS, 2009, p.2).	<p>A assimetria se deve à constante de tempo <math>\tau</math>, que é definida pelas normas técnicas para disjuntores de alta tensão e tem o valor de 45 ms (NBR 7118 - ASSOCIAÇÃO..., 1994, p.8).</p> <p>- <b>Solicitação dielétrica:</b> "O fator decisivo para o sucesso da interrupção na sua fase dielétrica é a capacidade do disjuntor em suportar a TRT entre os contatos, após a interrupção da corrente". (SINDER, 2007, p.25).</p> <p>- <b>Solicitação térmica:</b> "A interrupção após um "major loop" de corrente de curto-circuito assimétrica é uma das condições de manobra mais críticas para o disjuntor, devido às solicitações térmicas impostas ao mesmo pela energia dissipada no arco." Consequências:</p> <ul style="list-style-type: none"> <li>* Aumento da pressão do meio extintor e comprometimento das estruturas mecânicas do disjuntor;</li> <li>* Deterioração do meio isolante e perda da suportabilidade dielétrica;</li> <li>* Solicitações eletrodinâmicas acentuadas ao disjuntor quando da abertura. (SINDER, 2007, p.30-31).</li> </ul> <p>Esse tipo de superação ocorre no estágio 2 do sistema de interrupção de corrente.</p>
Superação por TRT	<p>A parametrização da TRT é determinada pela rede e pelo local da falta. Os valores de TRT e de TCTR, fornecidos por estudos de transitórios elétricos sob manobras de curto-circuito, devem ser comparados com as envoltórias de norma IEC 62271-100 e NBR 7118.</p> <p>As envoltórias destas normas distinguem-se em dois modelos, uma envoltória a dois parâmetros que é utilizada para analisar disjuntores instalados em sistemas de até 100 kV, e envoltórias de quatro parâmetros para análise de disjuntores instalados em sistemas com tensão acima de 100 kV. (SINDER, 2007, p.35).</p>	<p>Caracteriza-se quando a tensão entre os contatos no momento da abertura do disjuntor for superior aos limites de suportabilidade dielétrica ou térmica do meio extintor de arco elétrico do disjuntor. (SINDER, 2007, p.34). Esse tipo de superação pode ocorrer nos estágios 3 e 4 do sistema de interrupção de corrente.</p>

Quadro 4 - Quadro resumo de superação

Fonte: Sinder (2007) e Rosas (2009).

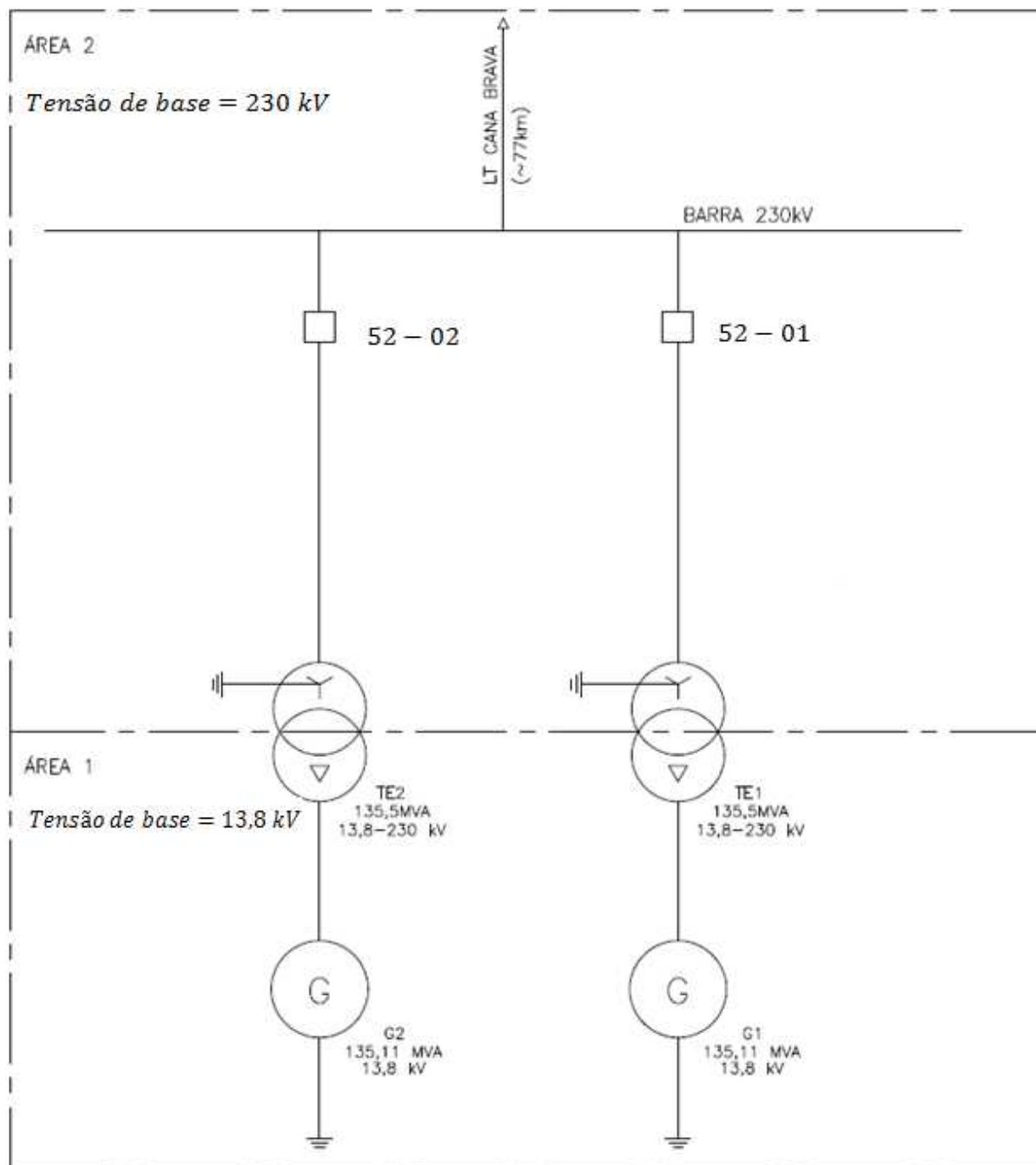


## 5 ANÁLISES SOBRE A SUPERAÇÃO POR CORRENTE

Para fazer as análises sobre os possíveis tipos de superação, são necessários alguns cálculos, como os da corrente nominal e os das correntes de curto-circuito. Os mesmos serão expostos no decorrer do texto.

É válido acrescentar que os cálculos deste capítulo foram realizados com parâmetros pré-operacionais da Usina Hidrelétrica de São Salvador do ano base de 2008. Uma vez que este trabalho está sendo conduzido como se tivesse sendo realizado nesta época, ou seja, na fase de especificação destes disjuntores e, portanto, antes do comissionamento e da entrada em operação desta Usina Hidrelétrica.

O circuito a ser analisado se resume ao da figura a seguir. Neste circuito, o estudo de superação por corrente é realizado sobre os disjuntores 52-01 e 52-02. Ressalta-se ainda que há um disjuntor de transferência no circuito. Este terá as mesmas características dos outros dois disjuntores e irá funcionar somente quando um dos outros dois estiverem fora de operação.



**Figura 34 - Diagrama geral do sistema**  
 Fonte: Autoria própria.

### 5.1 SUPERAÇÃO POR CORRENTE DE CARGA

O sistema é composto por dois geradores de 135,111 MVA cada e a tensão nominal do sistema de transmissão (área 2) é de 230 kV. Com esses valores, pode-

se calcular a corrente nominal de carga no sistema de transmissão pela seguinte fórmula:

$$S = \sqrt{3} \times V \times I$$

Deve-se utilizar a tensão mínima do gerador a 95%V.

Ao substituir os valores, tem-se:

$$135,111 \times 10^6 = \sqrt{3} \times 230 \times 10^3 \times 0,95 \times I$$

Dessa maneira, encontra-se:

$$I = 357,00A$$

A corrente que irá circular no barramento é de 357 A. Dessa forma, cada um dos disjuntores (52-01 e 52-02) estará sujeito a uma corrente de carga nominal de 357 A. O mínimo valor de corrente de carga para um disjuntor produzido pelos fabricantes de disjuntores é de 1250 A. Portanto, conclui-se que os disjuntores não serão superados por corrente de carga.

## 5.2 SUPERAÇÃO POR CORRENTE SIMÉTRICA DE CURTO-CIRCUITO

Para esta análise são necessários os cálculos de correntes simétricas de curto-circuito analisando duas situações de despacho na Usina de São Salvador, inicialmente com dois geradores e depois com um só dos geradores. Foram aplicados curtos-circuitos monofásicos, bifásicos, bifásicos com a terra e trifásicos. As faltas consideradas foram no barramento de 230 kV da usina hidrelétrica de São Salvador e ao final da LT que interliga a subestação de São Salvador à subestação de Cana Brava (falta a 75,3 quilômetros de distância do barramento terminal do transformador elevador da subestação de usina de São Salvador). Porém, a mais severa das faltas para os disjuntores em análise é, sem dúvida, a que venha a ocorrer no barramento de 230 kV da usina hidrelétrica de São Salvador. No entanto foram calculadas faltas ao final da LT de 230 kV São Salvador/ Cana Brava, uma vez que a as linhas de transmissão aéreas estão mais sujeitas a faltas que os barramentos de subestações, constituindo-se as linhas de transmissão em origem da maior parte das solicitações por curto-circuito em disjuntores. Portanto, ao apurar as faltas em ambas as extremidades da LT de 230 kV São Salvador/ Cana Brava,

tem-se a dimensão da faixa dos valores de curto-circuito a que estarão sujeitos os disjuntores em análise.

Para simplificar os cálculos que são mostrados a seguir, sem o auxílio de programas de curto-circuito, foram considerados somente os parâmetros de sequência dos elementos presentes na figura 34, ou seja, sem a participação do sistema interligado nestes cálculos. No entanto e para fins de análise da influência do sistema interligado nos resultados das correntes simétricas de curto-circuito, foi adicionado outro item após este, denominado “INFLUÊNCIA DO SISTEMA INTERLIGADO NACIONAL NA CORRENTE SIMÉTRICA DE CURTO-CIRCUITO”.

- Dados do sistema

Esses valores são fornecidos pelos fabricantes.

Ressalta-se que os valores dados em pu estão na base de seus respectivos equipamentos.

- **Gerador 1**

Potência nominal = 135,111 MVA

Tensão nominal = 13,8 kV

Reatância sub transitória de eixo direto,

$$jx_{G^+}(pu) = j0,22 \text{ pu}$$

Reatância de sequência negativa,

$$jx_{G^-}(pu) = j0,25 \text{ pu}$$

Reatância de sequência zero,

$$jx_{G^0}(pu) = j0,11 \text{ pu}$$

Transformador de aterramento – 13800/240 V

$$\text{Impedância de neutro } \dot{Z}_{N(pu)} = 457,44 + j0,05 \text{ pu}$$

- **Gerador 2**

Potência nominal = 135,111 MVA

Tensão nominal = 13,8 kV

Reatância sub transitória de eixo direto de sequência positiva,

$$jx_{G^+}(pu) = j0,22 \text{ pu}$$

Reatância de sequência negativa,

$$jx_{G^-}(pu) = j0,25 \text{ pu}$$

Reatância de sequência zero,

$$jx_{G^0}(pu) = j0,11 \text{ pu}$$

Transformador de aterramento – 13800/240 V

$$\text{Impedância de neutro } \dot{Z}_{N(pu)} = 457,44 + j0,05 \text{ pu}$$

➤ **Transformador 1**

Potência nominal = 135,5 MVA

Tensão nominal = 13,8 kV/230 kV

Impedância,  $\dot{Z} = 12\%$

A impedância de sequência zero foi considerada igual à de sequência positiva.

Ligação triângulo-estrela aterrada.

➤ **Transformador 2**

Potência nominal = 135,5 MVA

Tensão nominal = 13,8 kV/230 kV

Impedância,  $\dot{Z} = 12\%$

A impedância de sequência zero foi considerada igual à de sequência positiva.

Ligação triângulo-estrela aterrada.

➤ **Linha de transmissão**

Extensão = 75,3 km

Resistência de sequência positiva para 75,3km = 4,7439  $\Omega$

Resistência de sequência negativa para 75,3km = 4,7439  $\Omega$

Resistência de sequência zero para 75,3km = 22,1382  $\Omega$

Reatância de sequência positiva para 75,3km =  $j36,5958 \Omega$

Reatância de sequência negativa para 75,3km =  $j36,5958 \Omega$

Reatância de sequência zero para 75,3km =  $j83,9595 \Omega$

Para realizar os cálculos de curto-circuito é necessária a conversão de todos os valores fornecidos pelos fabricantes para uma mesma base.

Foram utilizados os seguintes valores como base:

- Potência de base = 135,111 MVA
- Tensão de base – lado do gerador (área 1) = 13,8 kV
- Tensão de base – lado da transmissão (área 2) = 230 kV

Com base nesses valores, calculam-se as impedâncias de base:

- Impedância de base da área 1

$$Z_{B1} = \frac{V_{B1}^2}{S_B}$$

$$Z_{B1} = \frac{13,8^2}{135,111}$$

$$Z_{B1} = 1,4095 \Omega$$

- Impedância de base da área 2

$$Z_{B2} = \frac{V_{B2}^2}{S_B}$$

$$Z_{B2} = \frac{230^2}{135,111}$$

$$Z_{B2} = 391,53 \Omega$$

- Impedância dos Transformadores 1 e 2

$$x_T (base nova) = x_T (base antiga) \times \frac{S_B}{S_{transformador}}$$

$$jx_T (base nova) = j0,12 \times \frac{135,111}{135,5}$$

$$jx_{T(pu)} (base nova) = j0,11966 pu$$

- Impedâncias da Linha de Transmissão

$$\dot{Z}_{L(pu)} = \frac{\dot{Z}_{L(\Omega)}}{Z_{B2}}$$

$$\dot{Z}_{L^+(pu)} = \frac{4,7439 + j36,5958}{391,52992}$$

$$\dot{Z}_{L^+}(pu) = \dot{Z}_{L^-}(pu) = 0,012116 + j0,093468 pu$$

$$\dot{Z}_{L^0}(pu) = \frac{22,1382 + j83,9595}{391,52992}$$

$$\dot{Z}_{L^0}(pu) = 0,056544 + j0,21444 pu$$

Com os parâmetros do sistema equalizados em pu, o diagrama unifilar do sistema a ser analisado resume-se a:

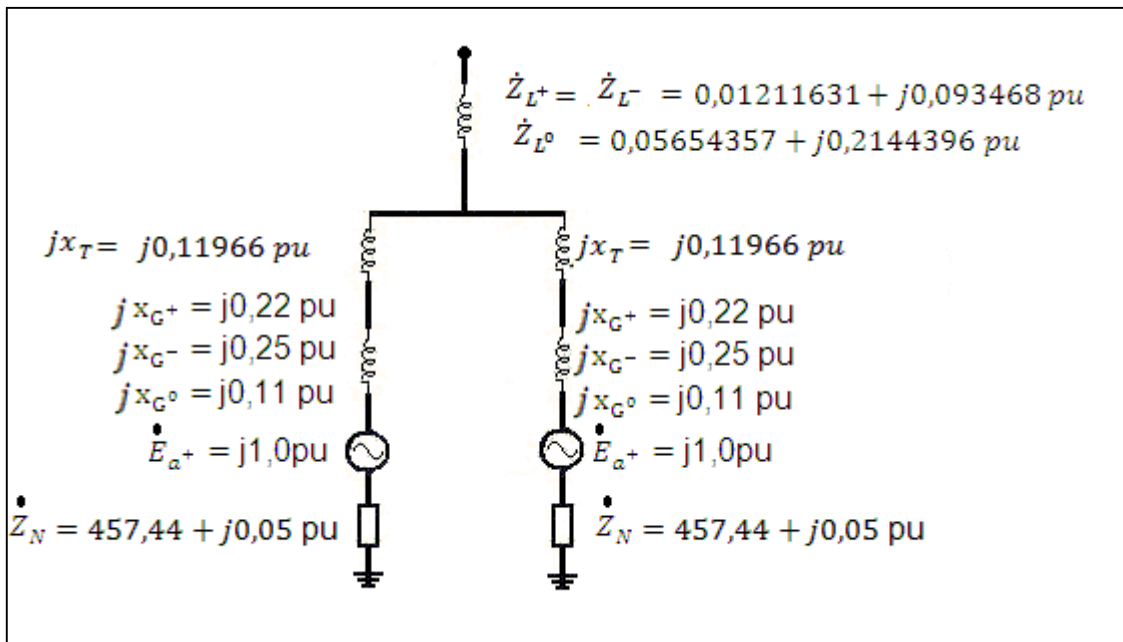


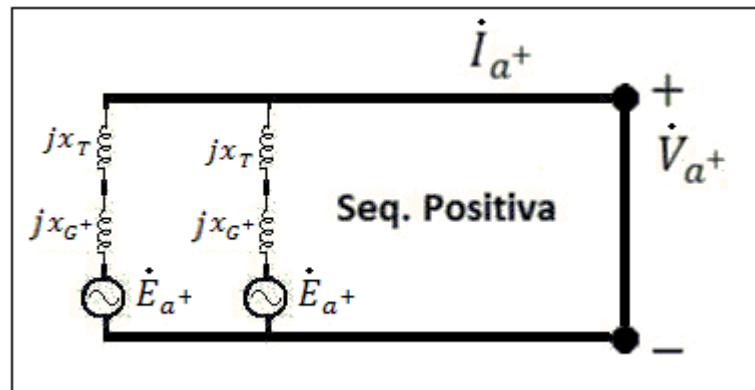
Figura 35 - Diagrama do sistema com dados em pu  
Fonte: Autoria própria.

Após encontrar o valor das correntes em pu, é necessária a transformação para obter o valor da corrente em Amperes. O cálculo da corrente de base  $I_{BASE}$  na área 2 (área 2 – tensão 230 kV) é o seguinte.

$$I_{BASE} = \frac{S_B}{\sqrt{3} \times V_{B2}} = \frac{135,111 \times 10^6}{\sqrt{3} \times 230 \times 10^3} = 339,16A$$

## 5.2.1 Curto-circuito trifásico

### 5.2.1.1 Falta no barramento de 230 kV da subestação elevadora com dois geradores operando



**Figura 36 - Curto-circuito trifásico (falta no barramento de 230 kV da subestação elevadora com dois geradores operando)**  
 Fonte: Autoria própria.

Na análise dos curtos-circuitos considera-se o circuito operando a vazio. Portanto as tensões induzidas no gerador são de mesma amplitude e em fase. Neste caso, a tensão no circuito sem a falta terminal é igual à tensão dos geradores.

Para calcular esse curto-circuito, usou-se o equivalente de Thevenin no ponto da falta. A tensão de Thevenin é igual a do ponto onde será aplicada a falta e, portanto,  $\dot{E}_{THEV(pu)} = \dot{E}_{a^+(pu)} = 1|0^\circ pu$ .

Para determinar a impedância de Thevenin executam-se os seguintes passos:

- Curto-circuitar as fontes;
- Com base no circuito obtido no passo anterior determina-se a impedância equivalente percebida no ponto da falta.



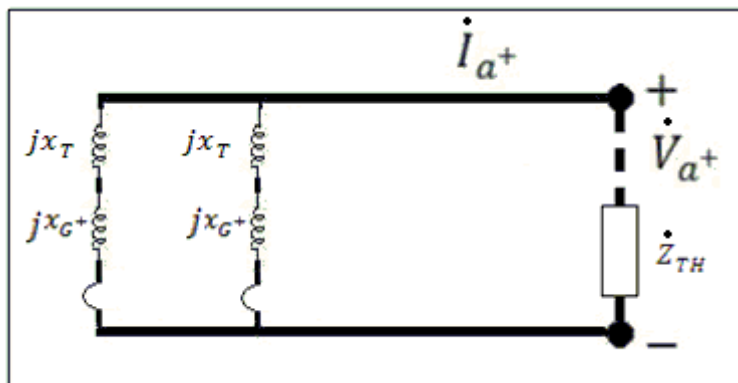


Figura 37 - Curto-circuito trifásico – determinação da impedância de Thevenin (falta no barramento de 230 kV da subestação elevadora com dois geradores operando)

Fonte: Autoria própria.

$$\dot{Z}_{TH(pu)} = \frac{j(x_{T(pu)} + x_{G^+(pu)})}{2} = j0,16983 \text{ pu}$$

$$\dot{I}_{A(pu)} = \frac{\dot{E}_{a^+(pu)}}{\dot{Z}_{TH(pu)}} = \frac{1|0^\circ}{j0,16983} = -j5,88824 \text{ pu}$$

Transforma-se a corrente para Amperes.

$$\dot{I}_A = \dot{I}_{(pu)} \times I_{BASE}$$

$$\dot{I}_A = 1997,00 \underline{|-90^\circ} \text{ A}$$

Para uma falta terminal trifásica no barramento da subestação elevadora, cada um dos disjuntores estará sujeito a uma corrente simétrica de curto-circuito de 999 A.

5.2.1.2 Falta no final da LT de 230 kV São Salvador/ Cana Brava com dois geradores operando

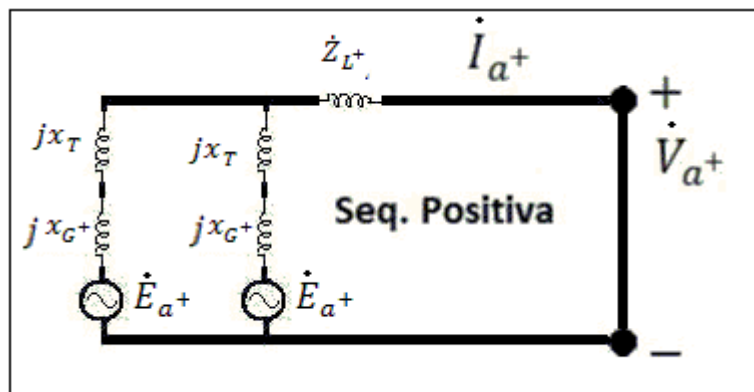


Figura 38 - Curto-circuito trifásico (falta no final da LT de 230 kV São Salvador/ Cana Brava com dois geradores operando)  
Fonte: Autoria própria.

Empregando o equivalente de Thevenin de forma semelhante ao procedimento seguido no item anterior chega-se a:

$$\dot{E}_{THEV(pu)} = \dot{E}_{a^+(pu)} = 1|_{0^\circ} pu.$$

$$\dot{Z}_{TH(pu)} = \frac{j(x_{T(pu)} + x_{G^+(pu)})}{2} + \dot{Z}_{L^+(pu)} = (0,01211 + j0,26329) pu$$

$$\dot{I}_{(pu)} = \frac{\dot{E}_{a^+(pu)}}{\dot{Z}_{TH(pu)}} = 3,79408 |_{-87,40^\circ} pu$$

Calculam-se os valores finais:

$$\dot{I}_A = \dot{I}_{(pu)} \times I_{BASE}$$

$$\dot{I}_A = 1286,80 |_{-87,40^\circ} A$$

Portanto, para um falta trifásica final da LT de 230 kV São Salvador/ Cana Brava com dois geradores operando, a corrente simétrica de curto-circuito será de 1287 A. Como os dois disjuntores estão em operação a corrente simétrica de curto-

circuito nas fases de cada um deles será a metade da corrente total, ou seja, 643,50 A.

5.2.1.3 Falta no barramento de 230 kV da subestação elevadora com um gerador operando

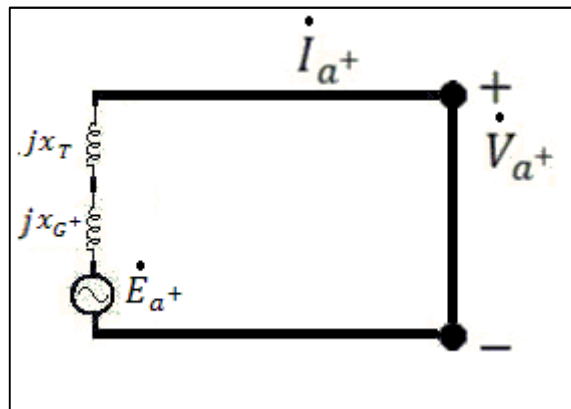


Figura 39 - Curto-circuito trifásico (falta no barramento de 230 kV da subestação elevadora com um gerador operando)  
Fonte: Autoria própria.

Empregando o circuito equivalente de Thevenin.

$$\dot{E}_{THEV(pu)} = \dot{E}_{a^+(pu)} = 1 \angle 0^\circ pu.$$

$$\dot{Z}_{TH(pu)} = j(x_{T(pu)} + x_{G^+(pu)}) = j0,33966 pu$$

$$\dot{I}_{(pu)} = \frac{\dot{E}_{a^+(pu)}}{\dot{Z}_{TH(pu)}} = -j2,94412 pu$$

Transformando para Amperes,

$$\dot{I}_A = \dot{I}_{(pu)} \times I_{BASE}$$

$$\dot{I}_A = 998,50 \angle -90^\circ A$$

Logo, para uma falta trifásica no barramento terminal da subestação elevadora com um gerador operando, a corrente simétrica de curto-circuito no disjuntor será de 999 A.

#### 5.2.1.4 Falta no final da LT de 230 kV São Salvador/ Cana Brava com um gerador operando

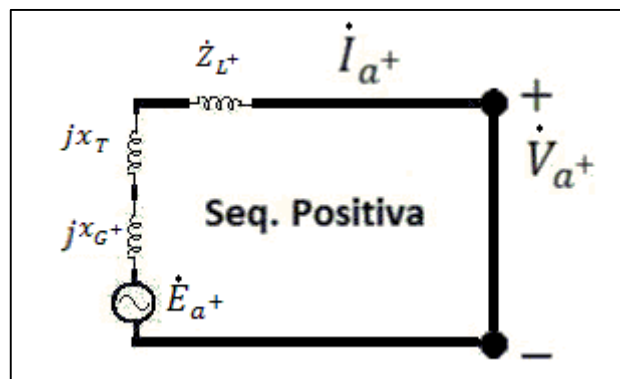


Figura 40 - Curto-circuito trifásico (falta no final da LT de 230 kV São Salvador/ Cana Brava com um gerador operando)  
Fonte: Autoria própria.

Empregando o Thevenin:

$$\dot{E}_{THEV(pu)} = \dot{E}_{a+(pu)} = 1 \angle 0^\circ pu.$$

$$\dot{Z}_{TH(pu)} = (0,01211 + j0,43312) pu$$

$$\dot{I}_{A(pu)} = \frac{\dot{E}_{F(pu)}}{\dot{Z}_{TH(pu)}} = 2,30788 \angle -88,40^\circ pu$$

Calculam-se os valores finais:

$$\dot{I}_A = \dot{I}_{(pu)} \times I_{BASE}$$

$$\dot{I}_A = 782,70 \angle -88,40^\circ A$$

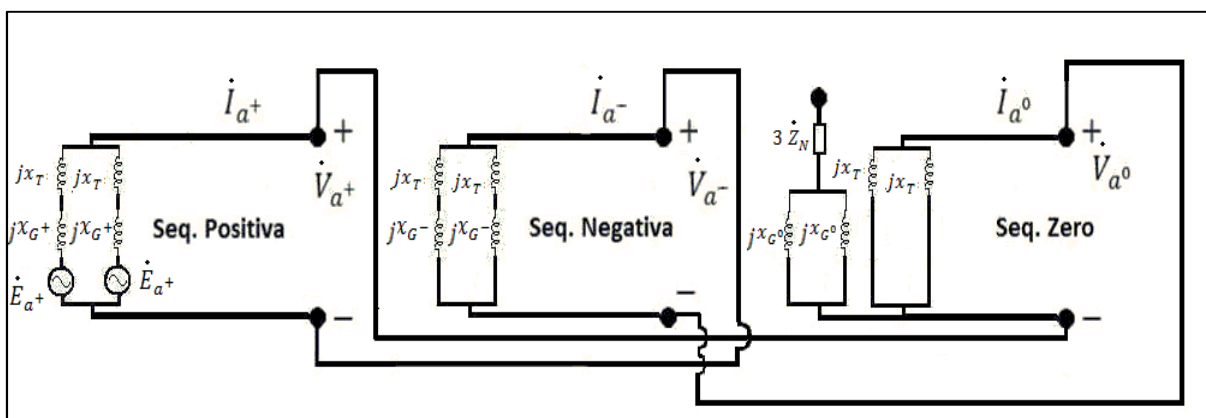
Para uma falta trifásica no final da LT de 230 kV São Salvador/ Cana Brava com um gerador operando, a corrente simétrica de curto-circuito no disjuntor será de 783 A.

### 5.2.2 Curto-circuito monofásico

Para calcular o curto-circuito monofásico, utilizou-se o Teorema de Fortescue juntamente com os diagramas de sequência descritos no capítulo 3 deste trabalho.

O curto-circuito foi aplicado na fase A.

#### 5.2.2.1 Falta no barramento de 230 kV da subestação elevadora com dois geradores operando



**Figura 41 - Curto-circuito monofásico (falta no barramento de 230 kV da subestação elevadora com dois geradores operando)**  
 Fonte: Autoria própria.

Calculam-se as impedâncias equivalentes de seqüência:

$$\dot{Z}^+_{(pu)} = j0,16983 \text{ pu}$$

$$\dot{Z}^-_{(pu)} = j0,18483 \text{ pu}$$

$$\dot{Z}^0_{(pu)} = j0,05983 \text{ pu}$$

Nesse tipo de curto-circuito, a corrente  $\dot{I}_{a^+}$  é dada por:

$$\dot{I}_{a^+} = \frac{\dot{E}_{a^+}}{\dot{Z}^+ + \dot{Z}^- + \dot{Z}^0}$$

Onde  $\dot{E}_{a^+(pu)} = 1pu$ .

Portanto,

$$\dot{I}_{a^+(pu)} = -j2,412603 \text{ pu}$$

$$\text{E } \dot{I}_A = 3 \times \dot{I}_{a^+(pu)},$$

$$\dot{I}_{a(pu)} = -j7,23781 \text{ pu}$$

$$\dot{I}_A = I_{BASE} \times \dot{I}_{a(pu)}$$

$$\dot{I}_A = 2455,00 |_{-90^\circ} \text{ A}$$

Como a falta ocorre com os dois geradores em operação, os disjuntores estarão sujeitos a uma corrente simétrica de curto-circuito de 1228 A.

### 5.2.2.2 Falta no final da LT de 230 kV São Salvador/ Cana Brava com dois geradores operando

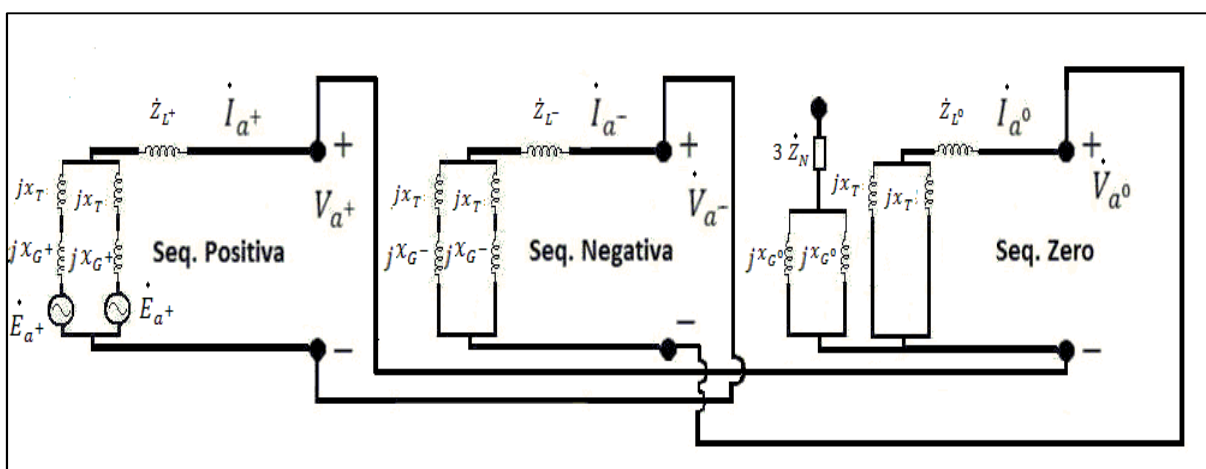


Figura 42 - Curto-circuito monofásico (falta no final da LT de 230 kV São Salvador/ Cana Brava com dois geradores operando)  
Fonte: Autoria própria.

Calculam-se as impedâncias equivalentes de seqüência:

$$\dot{Z}^+_{(pu)} = (0,01211 + j0,26329) \text{ pu}$$

$$\dot{Z}^-_{(pu)} = (0,01211 + j0,27829) \text{ pu}$$

$$\dot{Z}^0_{(pu)} = (0,05654 + j0,27426) \text{ pu}$$

Nesse tipo de curto-circuito, a corrente  $I_{a^+}$  é dada por:

$$\dot{I}_{a^+} = \frac{\dot{E}_{a^+}}{\dot{Z}^+ + \dot{Z}^- + \dot{Z}^0}$$

Onde  $\dot{E}_{a^+(pu)} = 1pu$ .

Portanto,

$$\dot{I}_{a^+(pu)} = 0,12015 - j1,21383 pu$$

Logo,  $\dot{I}_{a(pu)} = 3 \times \dot{I}_{a^+(pu)}$ ,

$$\dot{I}_{a(pu)} = 3,65930 \underline{-84,35^\circ} pu$$

$$\dot{I}_A = I_{BASE} \times \dot{I}_{a(pu)}$$

$$\dot{I}_A = 1241,00 \underline{-84,35^\circ} A$$

A falta ocorre na LT de 230 kV São Salvador/ Cana Brava com dois geradores operando. Portanto a corrente simétrica de curto-circuito a qual os disjuntores estarão sujeitos corresponde à metade da corrente de curto-circuito na falta, ou seja, 621 A em cada disjuntor.

5.2.2.3 Falta no barramento de 230 kV da subestação elevadora com um gerador operando

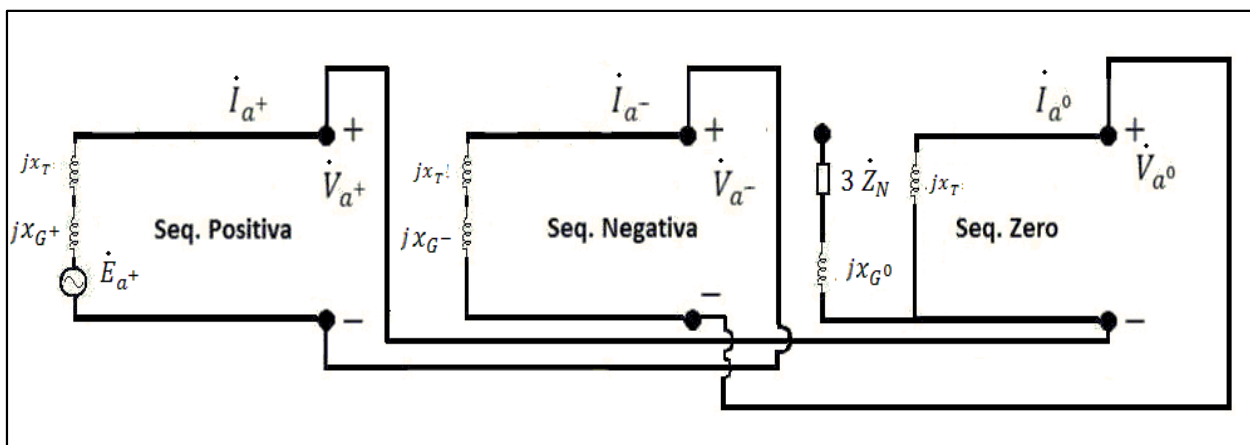


Figura 43 - Curto-circuito monofásico (falta no barramento de 230 kV da subestação elevadora com um gerador operando)  
Fonte: Autoria própria.

Calculam-se as impedâncias de seqüência:

$$\dot{Z}^+_{(pu)} = j0,33966 pu$$

$$\dot{Z}^-_{(pu)} = j0,36966 pu$$

$$\dot{Z}^0_{(pu)} = j0,11966 pu$$

Nesse tipo de curto-circuito, a corrente  $I_{a^+}$  é dada por:

$$\dot{I}_{a^+} = \frac{\dot{E}_{a^+}}{\dot{Z}^+ + \dot{Z}^- + \dot{Z}^0}$$

Onde  $\dot{E}_{a^+(pu)} = 1 pu$ .

Portanto,

$$\dot{I}_{a^+(pu)} = -j1,20630 pu$$

Logo,  $I_A = 3 \times \dot{I}_{a^+(pu)}$ ,

$$\dot{I}_{a(pu)} = -j3,61890 pu$$

$$\dot{I}_A = I_{BASE} \times \dot{I}_{a(pu)}$$

$$\dot{I}_A = 1227,40 | -90^\circ A$$



Quando ocorre um curto-circuito monofásico no terminal da subestação elevadora com apenas um gerador operando, a corrente de curto-circuito a que o disjuntor está submetido é de 1227 A.

#### 5.2.2.4 Falta na LT de 230 kV São Salvador/ Cana Brava com um gerador operando

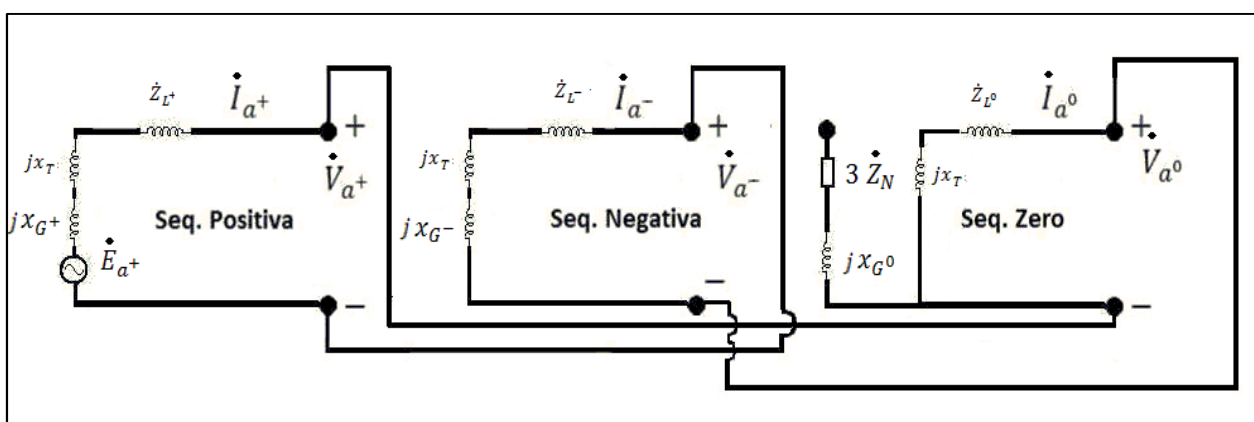


Figura 44 - Curto-circuito monofásico (falta no final da LT de 230 kV São Salvador/ Cana Brava com um gerador operando)  
Fonte: Autoria própria.

Calculam-se as impedâncias equivalentes de seqüência:

$$\dot{Z}^+_{(pu)} = (0,01211 + j0,43312) pu$$

$$\dot{Z}^-_{(pu)} = (0,01211 + j0,46312) pu$$

$$\dot{Z}^0_{(pu)} = (0,05654 + j0,33409) pu$$

Nesse tipo de curto-circuito, a corrente  $I_{a^+}$  é dada por:

$$I_{a^+} = \frac{\dot{E}_{a^+}}{\dot{Z}^+ + \dot{Z}^- + \dot{Z}^0}$$

Onde  $\dot{E}_{a^+(pu)} = 1pu$ .

Portanto,

$$\dot{I}_{a^+(pu)} = 0,05312 - j0,80930 \text{ pu}$$

Logo,  $\dot{I}_A = 3 \times \dot{I}_{a^+(pu)}$ ,

$$\dot{I}_{a(pu)} = 2,43313 \angle \underline{-86,25^\circ} \text{ pu}$$

$$\dot{I}_A = I_{BASE} \times \dot{I}_{a(pu)}$$

$$\dot{I}_A = 825,20 \angle \underline{-86,25^\circ} \text{ A}$$

Quando o curto-circuito monofásico ocorre no final da LT de 230 kV São Salvador/ Cana Brava com um gerador operando, a corrente de curto-circuito a que o disjuntor está submetido é de 825 A.

### 5.2.3 Curto-circuito bifásico

Para calcular o curto-circuito bifásico, utilizou-se o Teorema de Fortescue juntamente com os diagramas de sequência descritos no capítulo 3 deste trabalho.

O curto-circuito foi aplicado nas fases B e C.

5.2.3.1 Falta no barramento de 230 kV da subestação elevadora com dois geradores operando

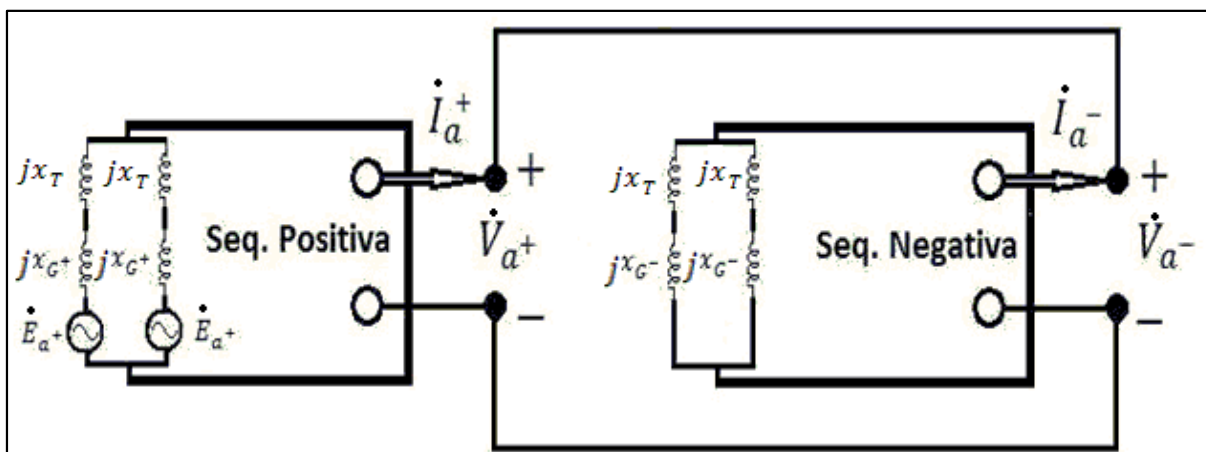


Figura 45 - Curto-circuito bifásico (falta no barramento de 230 kV da subestação elevadora com dois geradores operando)

Fonte: Autoria própria.

Calculam-se as impedâncias equivalentes de seqüência:

$$\dot{Z}^+_{(pu)} = j0,16983 pu$$

$$\dot{Z}^-_{(pu)} = j0,18483 pu$$

Nesse tipo de curto-circuito, a corrente  $I_{a^+}$  é dada por:

$$\dot{I}_{a^+} = \frac{\dot{E}_{a^+}}{\dot{Z}^+ + \dot{Z}^-}$$

Onde  $\dot{E}_{a^+ (pu)} = 1 pu$ .

Portanto,

$$\dot{I}_{a^+ (pu)} = -j2,8196 pu$$

Como já citado no capítulo 3 deste trabalho,  $\dot{I}_{a^+} = -\dot{I}_{a^-}$  e  $\dot{I}_{a^0} = 0 pu$ .

$$\begin{bmatrix} \dot{I}_a \\ \dot{I}_b \\ \dot{I}_c \end{bmatrix} = \begin{bmatrix} 1 & 1 & 1 \\ 1 & \alpha^2 & \alpha \\ 1 & \alpha & \alpha^2 \end{bmatrix} \cdot \begin{bmatrix} \dot{I}_{a^0} \\ \dot{I}_{a^+} \\ \dot{I}_{a^-} \end{bmatrix}$$

$$\dot{I}_{a(pu)} = 0 pu$$

$$\dot{I}_{b(pu)} = 4,88369 |180^\circ pu$$

$$\dot{I}_{c(pu)} = 4,88369|0^\circ pu$$

Ao multiplicar esses valores pela corrente de base  $I_{BASE}$ , obtêm-se os valores das correntes em Amperes.

$$\dot{I}_B = I_{BASE} \times \dot{I}_{b(pu)}$$

$$\dot{I}_B = 1656,35|180^\circ A$$

$$\dot{I}_C = I_{BASE} \times \dot{I}_{c(pu)}$$

$$\dot{I}_C = 1656,35|0^\circ A$$

No caso de uma falta bifásica no terminal da subestação elevadora com os dois geradores operando, a corrente de curto-circuito que passa nos disjuntores é de 828 A na fase B e na fase C.

### 5.2.3.2 Falta no final da LT de 230 kV São Salvador/ Cana Brava com dois geradores operando

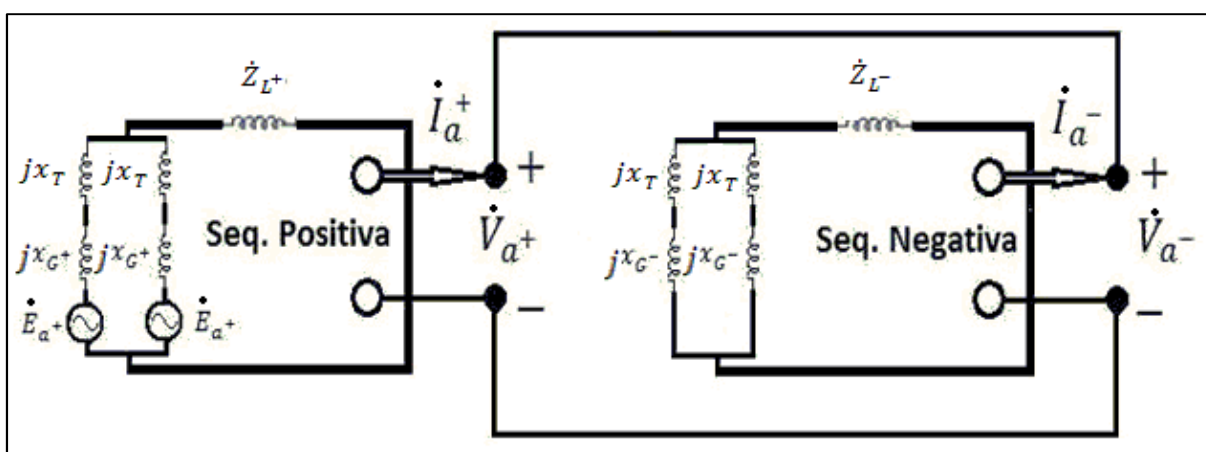


Figura 46 - Curto-circuito bifásico (falta no final da LT de 230 kV São Salvador/ Cana Brava com dois geradores operando)  
Fonte: Autoria própria.

Calculam-se as impedâncias equivalentes de seqüência:

$$\dot{Z}^+_{(pu)} = (0,01211 + j0,26329) pu$$

$$\dot{Z}^-_{(pu)} = (0,01211 + j0,27829) pu$$

Nesse tipo de curto-circuito, a corrente  $\dot{I}_{a^+}$  é dada por:

$$\dot{I}_{a^+} = \frac{\dot{E}_{a^+}}{\dot{Z}^+ + \dot{Z}^-}$$

Onde  $\dot{E}_{a^+(pu)} = 1 pu$ .

Portanto,

$$\dot{I}_{a^+(pu)} = 1,8446 | \underline{-87,43938^\circ} pu$$

Como já citado no capítulo 3 deste trabalho,  $\dot{I}_{a^+} = -\dot{I}_{a^-}$  e  $\dot{I}_{a^0} = 0 pu$ .

$$\begin{bmatrix} \dot{I}_a \\ \dot{I}_b \\ \dot{I}_c \end{bmatrix} = \begin{bmatrix} 1 & 1 & 1 \\ 1 & \alpha^2 & \alpha \\ 1 & \alpha & \alpha^2 \end{bmatrix} \cdot \begin{bmatrix} \dot{I}_{a^0} \\ \dot{I}_{a^+} \\ \dot{I}_{a^-} \end{bmatrix}$$

$$\dot{I}_{a(pu)} = 0 pu$$

$$\dot{I}_{b(pu)} = 3,19495 | \underline{-177,43938^\circ} pu$$

$$\dot{I}_{c(pu)} = 3,19495 | \underline{2,56061^\circ} pu$$

Ao multiplicar esses valores pela corrente de base  $I_{BASE}$ , obtêm-se os valores das correntes em Amperes.

$$\dot{I}_B = I_{BASE} \times \dot{I}_{b(pu)}$$

$$\dot{I}_B = 1083,60 | \underline{-177,44^\circ} A$$

$$\dot{I}_C = I_{BASE} \times \dot{I}_{c(pu)}$$

$$\dot{I}_C = 1083,60 | \underline{2,56^\circ} A$$

Quando ocorre uma falta bifásica no final da LT de 230 kV São Salvador/ Cana Brava com os dois geradores operando, a corrente de curto-circuito que passa nos disjuntores é de 542 A na fase B e na fase C.

5.2.3.3 Falta no barramento de 230 kV da subestação elevadora com um gerador operando

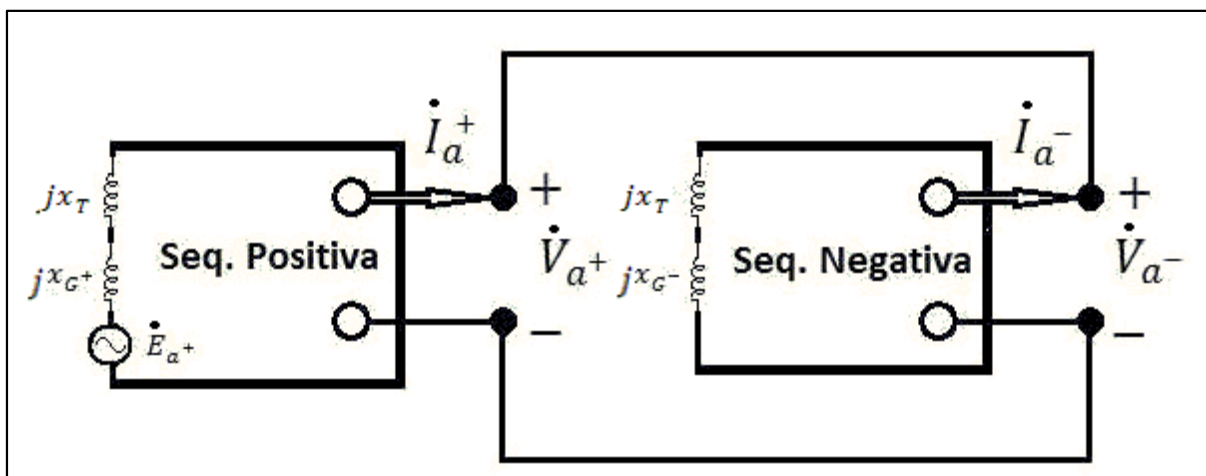


Figura 47 - Curto-circuito bifásico (falta no barramento de 230 kV da subestação elevadora com um gerador operando)  
Fonte: Autoria própria.

Calculam-se as impedâncias equivalentes de sequência:

$$\dot{Z}^+_{(pu)} = j0,33966 pu$$

$$\dot{Z}^-_{(pu)} = j0,36966 pu$$

Nesse tipo de curto-circuito, a corrente  $\dot{I}_{a^+}$  é dada por:

$$\dot{I}_{a^+} = \frac{\dot{E}_{a^+}}{\dot{Z}^+ + \dot{Z}^-}$$

Onde  $\dot{E}_{a^+(pu)} = 1 pu$ .

Portanto,

$$\dot{I}_{a^+(pu)} = 1,4098 | -90^\circ pu$$

Como já citado no capítulo 3 deste trabalho,  $\dot{I}_{a^+} = -\dot{I}_{a^-}$  e  $\dot{I}_{a^0} = 0 pu$ .

$$\begin{bmatrix} \dot{I}_a \\ \dot{I}_b \\ \dot{I}_c \end{bmatrix} = \begin{bmatrix} 1 & 1 & 1 \\ 1 & \alpha^2 & \alpha \\ 1 & \alpha & \alpha^2 \end{bmatrix} \cdot \begin{bmatrix} \dot{I}_{a^0} \\ \dot{I}_{a^+} \\ \dot{I}_{a^-} \end{bmatrix}$$

$$\dot{I}_{a(pu)} = 0 pu$$

$$\dot{I}_{b(pu)} = 2,44184 | 180^\circ pu$$

$$\dot{I}_{c(pu)} = 2,44184 | 0^\circ pu$$

Ao multiplicar esses valores pela corrente de base  $I_{BASE}$ , obtêm-se os valores das correntes em Amperes.

$$\dot{I}_B = I_{BASE} \times \dot{I}_{b(pu)}$$

$$\dot{I}_B = 828,17 |180^\circ A$$

$$\dot{I}_C = I_{BASE} \times \dot{I}_{c(pu)}$$

$$\dot{I}_C = 828,17 |0^\circ A$$

No caso de uma falta bifásica no terminal da subestação elevadora com apenas um gerador operando, a corrente de curto-circuito que passa no disjuntor é de 828 A na fase B e na fase C.

#### 5.2.3.4 Falta no final da LT de 230 kV São Salvador/ Cana Brava com um gerador operando

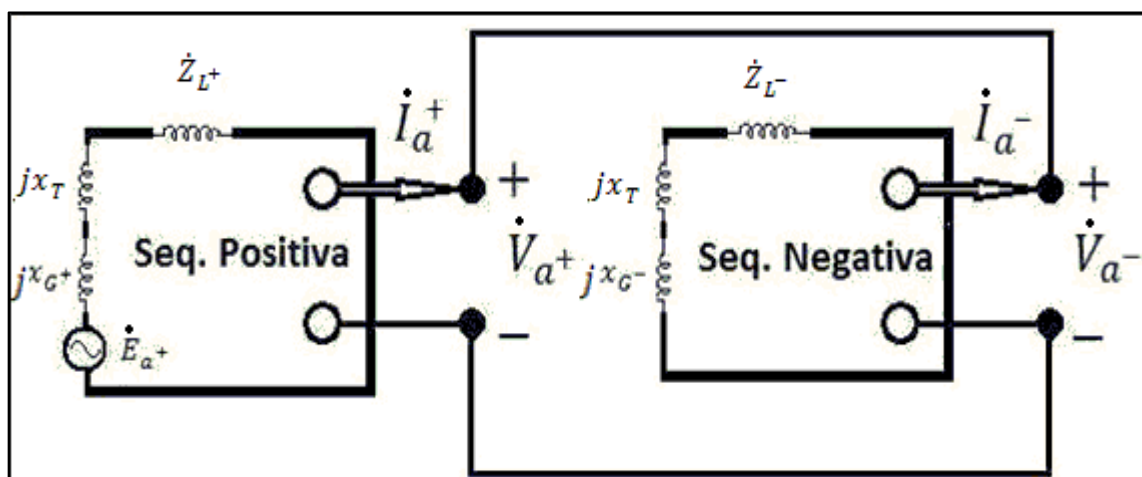


Figura 48 - Curto-circuito bifásico (falta no final da LT de 230 kV São Salvador/ Cana Brava com um gerador operando)

Fonte: Autoria própria.

Calculam-se as impedâncias de seqüência:

$$\dot{Z}^+_{(pu)} = (0,01211 + j0,43312) pu$$

$$\dot{Z}^-_{(pu)} = (0,01211 + j0,46312) pu$$

Nesse tipo de curto-circuito, a corrente  $\dot{I}_{a^+}$  é dada por:

$$\dot{I}_{a^+} = \frac{\dot{E}_{a^+}}{\dot{Z}^+ + \dot{Z}^-}$$

Onde  $\dot{E}_{a^+(pu)} = 1pu$ .

$$\dot{I}_{a^+(pu)} = 1,11536|_{-88,45201^\circ} pu$$

Como já citado no capítulo 3 deste trabalho,  $\dot{I}_{a^+} = -\dot{I}_{a^-}$  e  $\dot{I}_{a^0} = 0 pu$ .

$$\begin{bmatrix} \dot{I}_a \\ \dot{I}_b \\ \dot{I}_c \end{bmatrix} = \begin{bmatrix} 1 & 1 & 1 \\ 1 & \alpha^2 & \alpha \\ 1 & \alpha & \alpha^2 \end{bmatrix} \cdot \begin{bmatrix} \dot{I}_{a^0} \\ \dot{I}_{a^+} \\ \dot{I}_{a^-} \end{bmatrix}$$

$$\dot{I}_{a(pu)} = 0 pu$$

$$\dot{I}_{b(pu)} = 1,93186|_{-178,45^\circ} pu$$

$$\dot{I}_{c(pu)} = 1,93186|_{1,55^\circ} pu$$

Ao multiplicar esses valores pela corrente de base  $I_{BASE}$ , obtêm-se os valores das correntes em Amperes.

$$\dot{I}_B = I_{BASE} \times \dot{I}_{b(pu)}$$

$$\dot{I}_B = 655,20|_{-178,45^\circ} A$$

$$\dot{I}_C = I_{BASE} \times \dot{I}_{c(pu)}$$

$$\dot{I}_C = 655,20|_{1,55^\circ} A$$

Quando ocorre uma falta no final da LT de 230 kV São Salvador/ Cana Brava com um gerador operando, a corrente de curto-circuito que passa no disjuntor é de 655 A na fase B e na fase C.



### 5.2.4 Curto-circuito bifásico com a terra

Para calcular o curto-circuito bifásico com a terra, utilizou-se o Teorema de Fortescue juntamente com os diagramas de sequência descritos no capítulo 3 deste trabalho.

O curto-circuito foi aplicado nas fases B e C.

#### 5.2.4.1 Falta no barramento de 230 kV da subestação elevadora com dois geradores operando

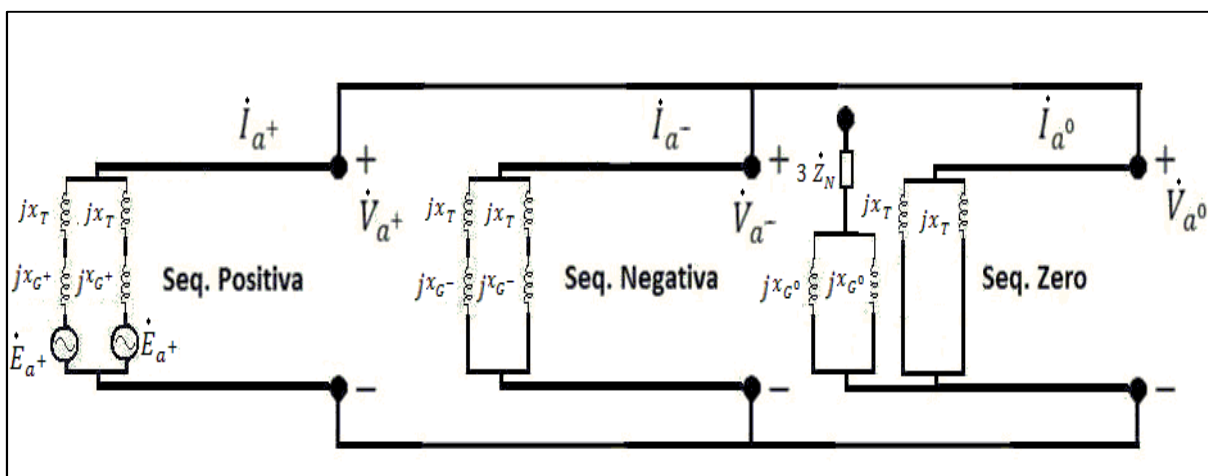


Figura 49 - Curto-circuito bifásico com a terra (falta no barramento de 230 kV da subestação elevadora com dois geradores operando)

Fonte: Autoria própria.

Calculam-se as impedâncias equivalentes de sequência:

$$\dot{Z}^+_{(pu)} = j0,16983 pu$$

$$\dot{Z}^-_{(pu)} = j0,18483 pu$$

$$\dot{Z}^0_{(pu)} = j0,0598 pu$$

Nesse tipo de curto-circuito, a corrente  $\dot{I}_{a^+}$  é dada por:

$$\dot{I}_{a^+} = \frac{\dot{E}_{a^+}}{\dot{Z}^+ + \left(\frac{\dot{Z}^- \times \dot{Z}^0}{\dot{Z}^- + \dot{Z}^0}\right)}$$

Onde  $\dot{E}_{a^+(pu)} = 1 pu$ .

Portanto,

$$\dot{I}_{a^+(pu)} = 4,65090 | \underline{-90^\circ} pu$$

Tem-se que  $\dot{v}_{a^+(pu)} = \dot{E}_{a^+(pu)} - \dot{I}_{a^+(pu)} \times \dot{Z}^+_{(pu)}$ ,

$$\dot{v}_{a^+(pu)} = 0,21013 pu$$

Ao analisar o circuito, tem-se que:

$$\dot{I}_{a^-} = -\frac{\dot{v}_{a^-}}{\dot{Z}^-}$$

$$\dot{I}_{a^0} = -\frac{\dot{v}_{a^0}}{\dot{Z}^0}$$

Assim,

$$\dot{I}_{a^-(pu)} = 1,13691 | \underline{90^\circ} pu$$

$$\dot{I}_{a^0(pu)} = 3,51398 | \underline{90^\circ} pu$$

Calculam-se as correntes:

$$\begin{bmatrix} \dot{I}_a \\ \dot{I}_b \\ \dot{I}_c \end{bmatrix} = \begin{bmatrix} 1 & 1 & 1 \\ 1 & \alpha^2 & \alpha \\ 1 & \alpha & \alpha^2 \end{bmatrix} \cdot \begin{bmatrix} \dot{I}_{a^0} \\ \dot{I}_{a^+} \\ \dot{I}_{a^-} \end{bmatrix}$$

$$\dot{I}_{a(pu)} = 0,000000000003 | \underline{-90^\circ} pu$$

$$\dot{I}_{b(pu)} = 7,27375 | \underline{133,56^\circ} pu$$

$$\dot{I}_{c(pu)} = 7,27375 | \underline{46,44^\circ} pu$$

Ao multiplicar esses valores pela corrente de base  $I_{BASE}$ , obtêm-se os valores das correntes em Amperes.

$$\dot{I}_A = I_{BASE} \times \dot{I}_{a(pu)}$$

$$\dot{I}_A = 0,000000001 | \underline{-90^\circ} A$$

$$\dot{I}_B = I_{BASE} \times \dot{I}_{b(pu)}$$

$$\dot{I}_B = 2466,95 | \underline{133,56^\circ} A$$

$$\dot{I}_C = I_{BASE} \times \dot{I}_{c(pu)}$$

$$I_C = 2466,95 | \underline{46,44^\circ} A$$

Em uma falta bifásica com a terra no terminal da subestação elevadora com os dois geradores operando, a corrente de curto-circuito que passa nos disjuntores é de 1234 A na fase B e na fase C.

#### 5.2.4.2 Falta no final da LT de 230 kV São Salvador/ Cana Brava com dois geradores operando

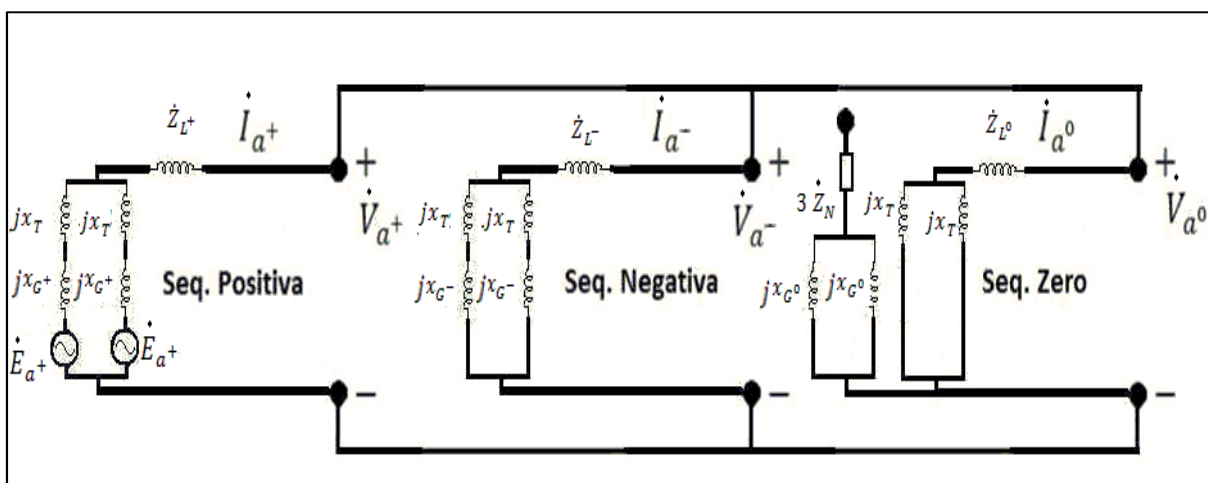


Figura 50 - Curto-circuito bifásico com a terra (falta no final da LT de 230 kV São Salvador/ Cana Brava com dois geradores operando)  
Fonte: Autoria própria.

Calculam-se as impedâncias de seqüência:

$$\dot{Z}^+_{(pu)} = (0,01211 + j0,26329) pu$$

$$\dot{Z}^-_{(pu)} = (0,01211 + j0,27829) pu$$

$$\dot{Z}^0_{(pu)} = (0,05654 + j0,27426) pu$$

Nesse tipo de curto-circuito, a corrente  $I_{a^+}$  é dada por:

$$I_{a^+} = \frac{\dot{E}_{a^+}}{\dot{Z}^+ + \left( \frac{\dot{Z}^- \times \dot{Z}^0}{\dot{Z}^- + \dot{Z}^0} \right)}$$

Onde  $\dot{E}_{a^+(pu)} = 1pu$ .

Portanto,

$$\dot{I}_{a^+(pu)} = 2,47579|\underline{-85,83545^\circ} pu$$

Tem-se que  $\dot{v}_{a^+(pu)} = E_{a^+(pu)} - \dot{I}_{a^+(pu)} \times \dot{Z}^+_{(pu)}$ ,

$$\dot{v}_{a^+(pu)} = 0,34726|\underline{-2,88574^\circ} pu$$

Ao analisar o circuito, tem-se que:

$$\dot{I}_{a^-} = -\frac{\dot{v}_{a^-}}{\dot{Z}^-}$$

$$\dot{I}_{a^0} = -\frac{\dot{v}_{a^0}}{\dot{Z}^0}$$

Assim,

$$\dot{I}_{a^-(pu)} = 1,24511|\underline{-89,60411^\circ} pu$$

$$\dot{I}_{a^0(pu)} = 1,23858|\underline{98,74904^\circ} pu$$

Calculam-se as correntes:

$$\begin{bmatrix} \dot{I}_a \\ \dot{I}_b \\ \dot{I}_c \end{bmatrix} = \begin{bmatrix} 1 & 1 & 1 \\ 1 & \alpha^2 & \alpha \\ 1 & \alpha & \alpha^2 \end{bmatrix} \cdot \begin{bmatrix} \dot{I}_{a^0} \\ \dot{I}_{a^+} \\ \dot{I}_{a^-} \end{bmatrix}$$

$$\dot{I}_{a(pu)} = 0,0000000001|\underline{0^\circ} pu$$

$$\dot{I}_{b(pu)} = 3,88516|\underline{154,24813^\circ} pu$$

$$\dot{I}_{c(pu)} = 3,54221|\underline{34,07286^\circ} pu$$

Ao multiplicar esses valores pela corrente de base  $I_{BASE}$ , obtêm-se os valores das correntes em Amperes.

$$\dot{I}_A = I_{BASE} \times \dot{I}_{a(pu)}$$

$$\dot{I}_A = 0,000000001|\underline{0^\circ} A$$

$$\dot{I}_B = I_{BASE} \times \dot{I}_{b(pu)}$$

$$\dot{I}_B = 1317,70|\underline{154,25^\circ} A$$

$$\dot{I}_C = I_{BASE} \times \dot{I}_{c(pu)}$$

$$\dot{I}_C = 1201,40|\underline{34,07^\circ} A$$

No caso de uma falta no final da LT de 230 kV São Salvador/ Cana Brava com os dois geradores operando, a corrente de curto-circuito que passa nos disjuntores é de 659 A na fase B e de 601 A na fase C.

#### 5.2.4.3 Falta no barramento de 230 kV da subestação elevadora com um gerador operando

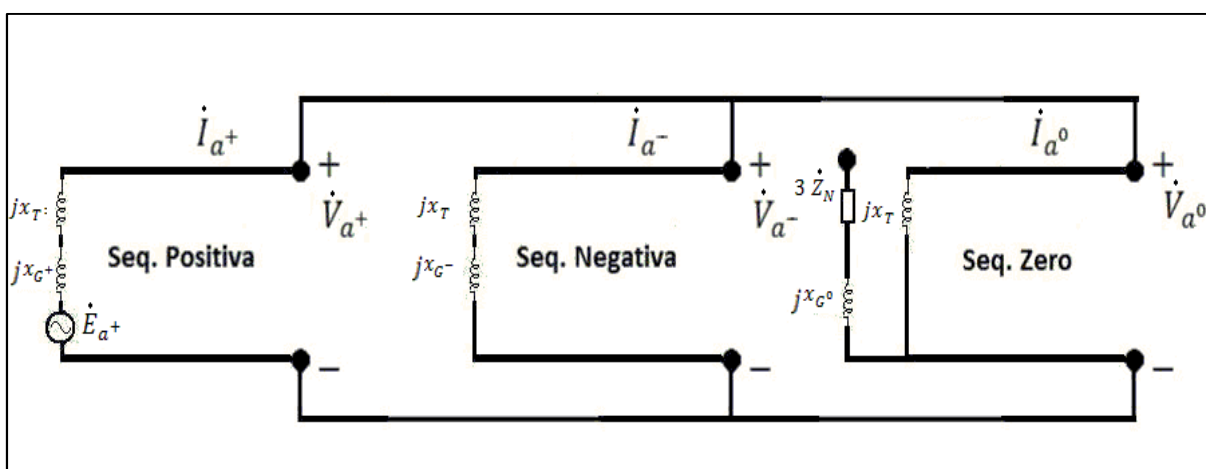


Figura 51 - Curto-circuito bifásico com a terra (falta no barramento de 230 kV da subestação elevadora com um gerador operando)  
Fonte: Autoria própria.

Calculam-se as impedâncias equivalentes de sequência:

$$\dot{Z}^+_{(pu)} = j0,33966 \text{ pu}$$

$$\dot{Z}^-_{(pu)} = j0,36966 \text{ pu}$$

$$\dot{Z}^0_{(pu)} = j0,11966 \text{ pu}$$

Nesse tipo de curto-circuito, a corrente  $\dot{I}_{a^+}$  é dada por:

$$\dot{I}_{a^+} = \frac{\dot{E}_{a^+}}{\dot{Z}^+ + \left( \frac{\dot{Z}^- \times \dot{Z}^0}{\dot{Z}^- + \dot{Z}^0} \right)}$$

Onde  $\dot{E}_{a^+(pu)} = 1 \text{ pu}$ .

Portanto,

$$\dot{I}_{a^+(pu)} = 2,32526 | -90^\circ \text{ pu}$$

Tem-se que  $\dot{v}_{a^+}(pu) = \dot{E}_{a^+}(pu) - \dot{I}_{a^+}(pu) \times \dot{Z}^+(pu)$ ,

$$\dot{v}_{a^+}(pu) = 0,21019 pu$$

Ao analisar o circuito, tem-se que:

$$\dot{I}_{a^-} = -\frac{\dot{v}_{a^-}}{\dot{Z}^-}$$

$$\dot{I}_{a^0} = -\frac{\dot{v}_{a^0}}{\dot{Z}^0}$$

Assim,

$$\dot{I}_{a^-(pu)} = 0,56862|90^\circ pu$$

$$\dot{I}_{a^0(pu)} = 1,75663|90^\circ pu$$

Calculam-se as correntes:

$$\begin{bmatrix} \dot{I}_a \\ \dot{I}_b \\ \dot{I}_c \end{bmatrix} = \begin{bmatrix} 1 & 1 & 1 \\ 1 & \alpha^2 & \alpha \\ 1 & \alpha & \alpha^2 \end{bmatrix} \cdot \begin{bmatrix} \dot{I}_{a^0} \\ \dot{I}_{a^+} \\ \dot{I}_{a^-} \end{bmatrix}$$

$$\dot{I}_{a(pu)} = 0,0000000001|90^\circ pu$$

$$\dot{I}_{b(pu)} = 3,63648|133,56521^\circ pu$$

$$\dot{I}_{c(pu)} = 3,63648|46,43478^\circ pu$$

Ao multiplicar esses valores pela corrente de base  $I_{BASE}$ , obtêm-se os valores das correntes em Amperes.

$$\dot{I}_A = I_{BASE} \times \dot{I}_{a(pu)}$$

$$\dot{I}_A = 0,0000003|90^\circ A$$

$$\dot{I}_B = I_{BASE} \times \dot{I}_{b(pu)}$$

$$\dot{I}_B = 1233,35|133,60^\circ A$$

$$\dot{I}_C = I_{BASE} \times \dot{I}_{c(pu)}$$

$$\dot{I}_C = 1233,35|46,40^\circ A$$

No caso de uma falta bifásica com a terra no terminal da subestação elevadora com apenas um gerador operando, a corrente de curto-circuito que passa no disjuntor é de 1234 A na fase B e na fase C.

5.2.4.4 Falta no final da LT de 230 kV São Salvador/ Cana Brava com um gerador operando

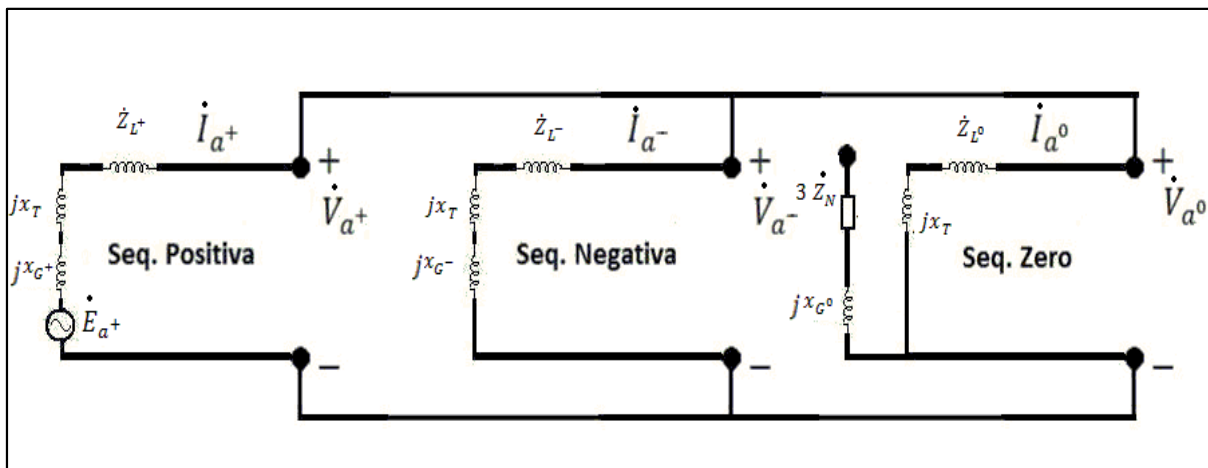


Figura 52 - Curto-circuito bifásico com a terra (falta no final da LT de 230 kV São Salvador/ Cana Brava com um gerador operando)  
Fonte: Autoria própria.

Calculam-se as impedâncias equivalentes de seqüência:

$$\dot{Z}^+_{(pu)} = (0,01211 + j0,43312) pu$$

$$\dot{Z}^-_{(pu)} = (0,01211 + j0,46312) pu$$

$$\dot{Z}^0_{(pu)} = (0,05654 + j0,33409) pu$$

Nesse tipo de curto-circuito, a corrente  $i_{a^+}$  é dada por:

$$\dot{I}_{a^+} = \frac{\dot{E}_{a^+}}{\dot{Z}^+ + \left( \frac{\dot{Z}^- \times \dot{Z}^0}{\dot{Z}^- + \dot{Z}^0} \right)}$$

Onde  $\dot{E}_{a^+(pu)} = 1pu$ .

Portanto,

$$\dot{I}_{a^+(pu)} = 1,58708 | -86,97632^\circ pu$$

Tem-se que  $\dot{v}_{a^+(pu)} = \dot{E}_{a^+(pu)} - \dot{I}_{a^+(pu)} \times \dot{Z}^+_{(pu)}$ ,

$$\dot{v}_{a^+(pu)} = 0,31191 | -3,14535^\circ pu$$

Ao analisar o circuito, tem-se que:

$$i_{a^-} = -\frac{\dot{v}_{a^-}}{\dot{Z}^-}$$

$$i_{a^0} = -\frac{\dot{v}_{a^0}}{\dot{Z}^0}$$

Assim,

$$\dot{i}_{a^-(pu)} = 0,67227|88,35105^\circ pu$$

$$\dot{i}_{a^0(pu)} = 0,91868|96,44123^\circ pu$$

Calculam-se as correntes:

$$\begin{bmatrix} \dot{i}_a \\ \dot{i}_b \\ \dot{i}_c \end{bmatrix} = \begin{bmatrix} 1 & 1 & 1 \\ 1 & \alpha^2 & \alpha \\ 1 & \alpha & \alpha^2 \end{bmatrix} \cdot \begin{bmatrix} \dot{i}_{a^0} \\ \dot{i}_{a^+} \\ \dot{i}_{a^-} \end{bmatrix}$$

$$\dot{i}_{a(pu)} = 0,000000001|-86,42366^\circ pu$$

$$\dot{i}_{b(pu)} = 2,48471|148,08472^\circ pu$$

$$\dot{i}_{c(pu)} = 2,29576|38,37025^\circ pu$$

Ao multiplicar esses valores pela corrente de base  $I_{BASE}$ , obtêm-se os valores das correntes em Amperes.

$$I_A = I_{BASE} \times \dot{i}_{a(pu)}$$

$$I_A = 0,00000005|-86,42^\circ A$$

$$I_B = I_{BASE} \times \dot{i}_{b(pu)}$$

$$I_B = 842,71|148,10^\circ A$$

$$I_C = I_{BASE} \times \dot{i}_{c(pu)}$$

$$I_C = 778,60|38,40^\circ A$$

Quando ocorre uma falta bifásica com a terra falta no final da LT de 230 kV São Salvador/ Cana Brava com apenas um gerador operando, a corrente de curto-circuito que passa no disjuntor é de 843 A na fase B, e de 779 A na fase C.



### 5.2.5 Conclusão sobre a superação por corrente simétrica de curto-circuito

A tabela a seguir mostra os resultados finais dos cálculos das correntes simétricas máximas de curto-circuito nos disjuntores.

**Tabela 4 - Resultados finais das correntes máximas de curto-circuito nos disjuntores**

Valores máximos de corrente de curto-circuito nos disjuntores	Trifásico		Monofásico		Bifásico		Bifásico com a terra	
	1 gerador em operação	2 geradores em operação	1 gerador em operação	2 geradores em operação	1 gerador em operação	2 geradores em operação	1 gerador em operação	2 geradores em operação
Falta no barramento de 230kV da subestação elevadora de São Salvador	999 A	999 A	1227 A	1228 A	828 A	828 A	<b>1234 A</b>	<b>1234 A</b>
Falta no final da LT de 230kV São Salvador/ Cana Brava	783 A	644 A	825 A	621 A	655 A	542 A	843 A	601 A

Fonte: Autoria própria.

Conforme explicado no capítulo 4 deste trabalho, a análise para obtenção do valor da corrente de curto-circuito deve ser para o pior caso possível. Considerou-se a usina operando tanto com uma, como com duas máquinas e analisou-se os resultados de curtos-circuitos monofásicos, bifásicos, bifásicos com a terra e trifásicos, para faltas terminais no barramento de 230 kV da subestação elevadora e para faltas no final da LT de 230 kV São Salvador/ Cana Brava . Com isso, concluiu-se que a pior situação é para a falta aplicada no terminal de 230 kV da subestação elevadora, com curto-circuito bifásico com a terra.

Portanto o valor máximo da corrente simétrica de curto-circuito nos disjuntores é de 1234 A. Assim escolhe-se como valor de interrupção de corrente 31,5 kA, garantindo que os disjuntores da usina não serão superados por corrente simétrica de curto-circuito.

### 5.3 INFLUÊNCIA DO SISTEMA INTERLIGADO NACIONAL NA CORRENTE SIMÉTRICA DE CURTO-CIRCUITO

Relembrando, os cálculos das correntes simétricas de curto-circuito foram realizados com os parâmetros pré-operacionais da UH de São Salvador, ou seja, do ano base de 2008, uma vez que este trabalho está sendo conduzido como se tivesse sendo realizado na época em que os disjuntores em análise foram especificados. Além do que, estes cálculos foram simplificados, desprezando a participação do sistema interligado. No entanto e para computar a influência do sistema interligado, utilizou-se do *software* ANAFAS, porém com parâmetros da base de dados atualizada do ano base de 2010 do ONS. No apêndice A encontram-se os resultados do estudo de curto-circuito obtidos por meio do *software* ANAFAS, ano base 2010.

Com isto, os resultados para a falta no barramento de 230 kV da subestação elevadora de São Salvador foram postos lado a lado na tabela a seguir para fins de confrontação e também para facilitar a análise da influência do sistema interligado sobre as correntes de curto-circuito nos disjuntores em questão:

**Tabela 5 - Comparação dos resultados de corrente simétrica máxima de curto-circuito nos disjuntores - dados pré-operacionais (2008) X sistema interligado e com dados atuais (2010)**

	Trifásico		Monofásico		Bifásico		Bifásico com a terra	
	Dados pré-operacionais	Dados atuais	Dados pré-operacionais	Dados atuais	Dados pré-operacionais	Dados atuais	Dados pré-operacionais	Dados atuais
<b>Falta terminal no barramento de 230kV da subestação elevadora de São Salvador</b>	999 A	900 A	1228 A	1365 A	828 A	780 A	1234 A	1260 A

Fonte: Autoria própria.

Pelos resultados apresentados na tabela acima, percebem-se diferenças nos resultados das correntes simétricas de curto-circuito nos disjuntores. Um dos motivos dessa diferença está na atualização dos parâmetros de sequência no ano base 2010 em relação aos do ano base 2008. Pelo ONS, os dados pré-operacionais têm como base o ano de 2008, enquanto os dados atuais têm o ano de 2010 como

referência. Essa diferença entre os parâmetros de sequência influencia em parte as correntes em todos os tipos de curto-circuito.

A diferença entre os parâmetros de sequência pode ser percebida na tabela 6.

**Tabela 6 - Comparação dos parâmetros de sequência para dados pré-operacionais e atuais**

	Dados pré-operacionais (pu)	Dados atuais (pu)
Reatância gerador (sequência positiva)	j0,22	j0,26
Reatância gerador (sequência negativa)	j0,25	j0,26
Reatância transformador	j0,11966	j0,1176
Impedância linha (sequência positiva e negativa)	0,01211 + j0,09346	0,01218 + j0,09418
Reatância linha (sequência zero)	0,05654 + j0,21444	0,05678 + j0,21590

Fonte: Autoria própria.

Na tabela não é mostrada a reatância de sequência zero do gerador devido ao fato de a mesma não ser utilizada para os cálculos de curto-circuito no caso em estudo. Como já citado, o transformador elevador da Usina de São Salvador possui o enrolamento primário em delta, por isso a não necessidade de apresentar a diferença entre os parâmetros de sequência zero do gerador.

Outro fator que aumenta a diferença nos resultados apresentados na tabela 5 é a contribuição do SIN. Nos curtos-circuitos trifásico e no bifásico sem a terra, a diferença entre esses resultados é somente devido aos parâmetros de sequência utilizados, pois a influência do SIN é nula.

Já nos curtos-circuitos que envolvem a terra, a influência do SIN se faz presente. Essa contribuição ocorre através do retorno por terra, em que a usina de São Salvador participa por meio da sua ligação em estrela aterrada no lado de 230 kV do transformador elevador. Com a influência do SIN, a corrente de sequência zero provoca correntes não nulas nas fases que não estão em falta com a terra. Assim, o SIN também contribui para tornar diferentes nos disjuntores em questão, os resultados das correntes simétricas de curto-circuito que envolvem a terra, entre os calculados versus os obtidos pelo *software* ANAFAS (com o SIN).

Contudo, essas contribuições não são muito significativas, chegando a um máximo aproximado de 10%. Por isso nesse trabalho, pode-se omitir a influência do

SIN para realização dos cálculos das correntes simétricas de curto-circuito a que os disjuntores estão submetidos.

#### 5.4 SUPERAÇÃO POR CORRENTE ASSIMÉTRICA DE CURTO-CIRCUITO E POR CRISTA DA CORRENTE DE CURTO-CIRCUITO

Para analisar a corrente assimétrica de curto-circuito e a crista da corrente de curto-circuito foi utilizado o *software* ATP.

##### 5.4.1 Apresentação do software ATP

Devido à necessidade de simulação de estudos de transitórios eletromagnéticos e pela praticidade de apresentação de resultados, foi escolhido o *software* ATP para a realização deste trabalho. Os transitórios eletromagnéticos ocorrem devido às descargas atmosféricas, faltas no sistema ou operação de disjuntores ou de outros equipamentos.

A utilização de um programa de simulação de transitórios baseia-se na condição em que, apesar de os sistemas operarem na maior parte do tempo em regime permanente, as piores solicitações ocorrem justamente nos períodos transitórios. Portanto, o projeto ou especificação de um equipamento de um sistema elétrico deve ser determinado também com base nos resultados obtidos.

O ATP é um *software* de livre acesso criado na década de 60, originado de outro *software*, o EMTP (*ElectroMagnetic Transient Program*).

A versão utilizada do ATP é a 1.16, na qual os dados de entrada do modelo são informados por meio de um arquivo sequencial cujos registros contém os dados do sistema em análise.

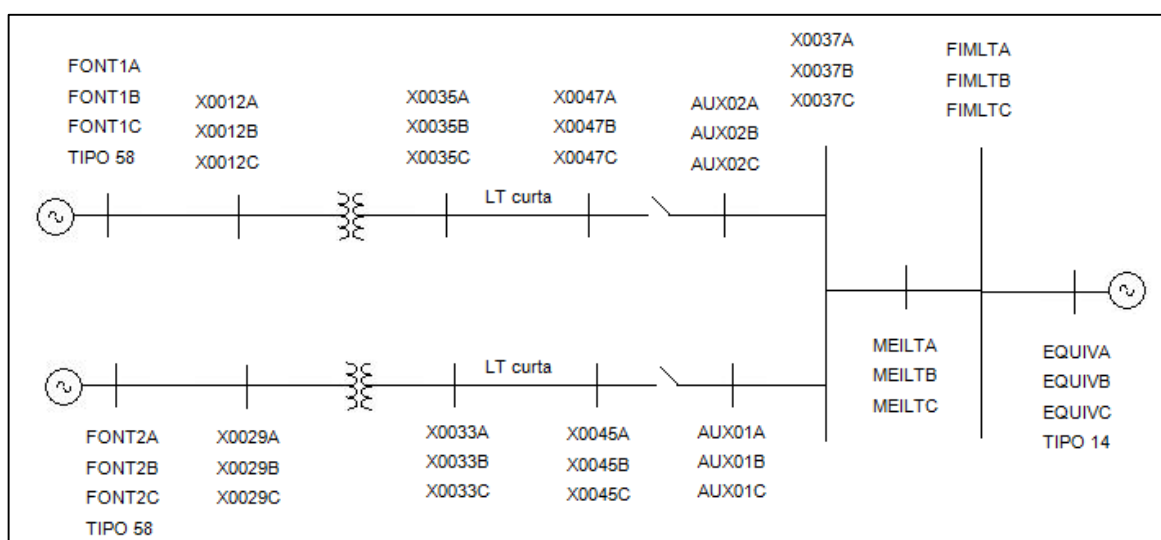
Todas as configurações de uso do ATP estão apresentadas no *ATP Rule Book*, um manual de utilização do *software*. Ressalta-se que todas as configurações e a modelagem do sistema analisado neste trabalho foram baseadas neste manual.

A seguir são apresentados o modelo geral do circuito utilizado no ATP e uma explicação sucinta do modelo dos geradores que compõem o circuito.

A entrada de dados completa encontra-se no apêndice B.

#### 5.4.2 Descrição da configuração e dos modelos utilizados no ATP para as simulações de curtos-circuitos

O modelo geral do circuito programado no ATP contendo a nomenclatura de identificação das barras é o que consta na figura a seguir.



**Figura 53 - Modelo geral do circuito utilizado no ATP**

Fonte: Autoria própria.

O software ATP trabalha com os dados do sistema elétrico informados por meio de um arquivo sequencial o qual contém conjuntos de declarações que são divididas em classes específicas de acordo com a função que cada instalação ou equipamento desempenha dentro do sistema.

Os modelos de geradores utilizados nessa fase de estudo têm que ser mais completos que os adotados nas simulações de TRT e de corrente simétrica de curto-

circuito, devido à influência da variação da reatância no transcorrer da falta, afetando diretamente a amplitude da crista da corrente assimétrica de curto-circuito.

Explicações mais detalhadas sobre a entrada de dados encontram-se no apêndice C.

#### 5.4.3 Análises das simulações feitas no ATP

Foram simulados no *software* ATP curtos-circuitos monofásicos, bifásicos, bifásicos com a terra e trifásicos. Nos curtos-circuitos que envolvem a terra foi também considerada a influência do SIN. Os instantes para a aplicação das faltas foram escolhidos de modo que a tensão do sistema estivesse em um ângulo crítico, ou seja, para que a corrente de curto-circuito na falta fosse a maior possível.

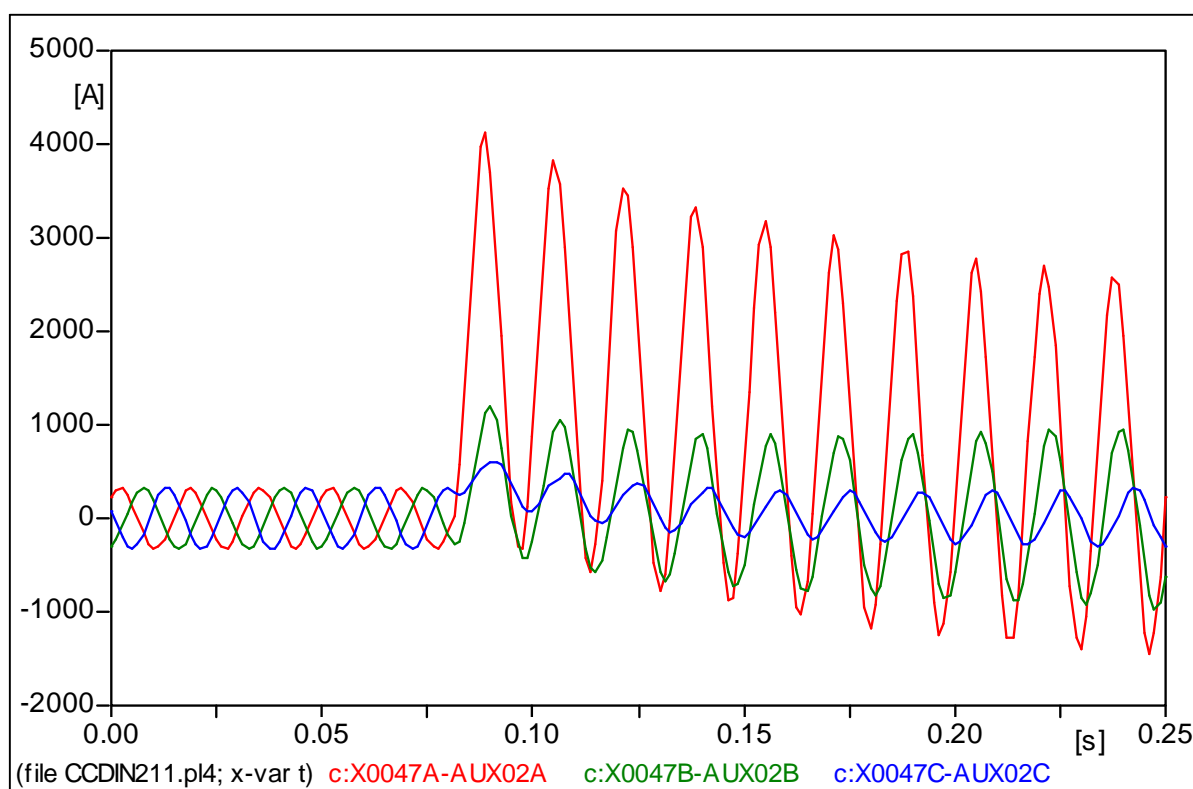
Os curtos-circuitos monofásicos foram aplicados quando a tensão do sistema estava passando por  $0^\circ$  (tensão em 0 pu) e passando por  $90^\circ$  (valor máximo de tensão). Durante o curto-circuito, a impedância do circuito é vista do ponto da falta, no caso da usina, como se fosse praticamente indutiva, ou seja, a corrente do circuito estará defasada de quase  $90^\circ$  em relação à tensão.

Para os demais curtos-circuitos o instante em que ocorreu a falta não é relevante. Como as tensões das fases estão defasadas uma das outras, sempre haverá uma das fases com um ângulo próximo do valor crítico para a análise de corrente assimétrica de curto-circuito.

As análises dos resultados são apresentadas no decorrer deste capítulo.

### 5.4.3.1 Simulações de curto-circuito monofásico na barra de 230 kV São Salvador

- Curto-circuito monofásico na barra de 230 kV São Salvador com a participação do SIN e a tensão nesta barra em  $0^\circ$ .



**Figura 54 - Forma de onda da corrente assimétrica no curto-circuito monofásico (com SIN e a  $0^\circ$ )**

**Fonte: Autoria própria.**

A seguir têm-se os resultados das correntes assimétricas instantâneas nos disjuntores para um curto-circuito monofásico na barra de 230 kV São Salvador com a participação do SIN e a tensão nesta barra em  $0^\circ$ .

Tabela 7 - Valores instantâneos de corrente assimétrica de curto-circuito monofásico - com o SIN e a  $0^\circ$

Valores instantâneos de corrente assimétrica nas fases			
Curto-circuito monofásico na barra de 230 kV de São Salvador			
	Com o SIN		
	Fase A (vermelho)	Fase B (verde)	Fase C (azul)
Tensão do sistema em $0^\circ$	4122 A	1121 A	532,3 A

Fonte: Autoria própria.

Para o curto-circuito monofásico aplicado com a tensão do sistema em  $0^\circ$  e com a participação do SIN, o maior valor de corrente nos disjuntores, chamado de corrente de crista, é de 4122 A.

A corrente assimétrica para o caso de superação de disjuntores, deve ser informada em valor eficaz. A forma de onda da corrente eficaz é apresentada a seguir.

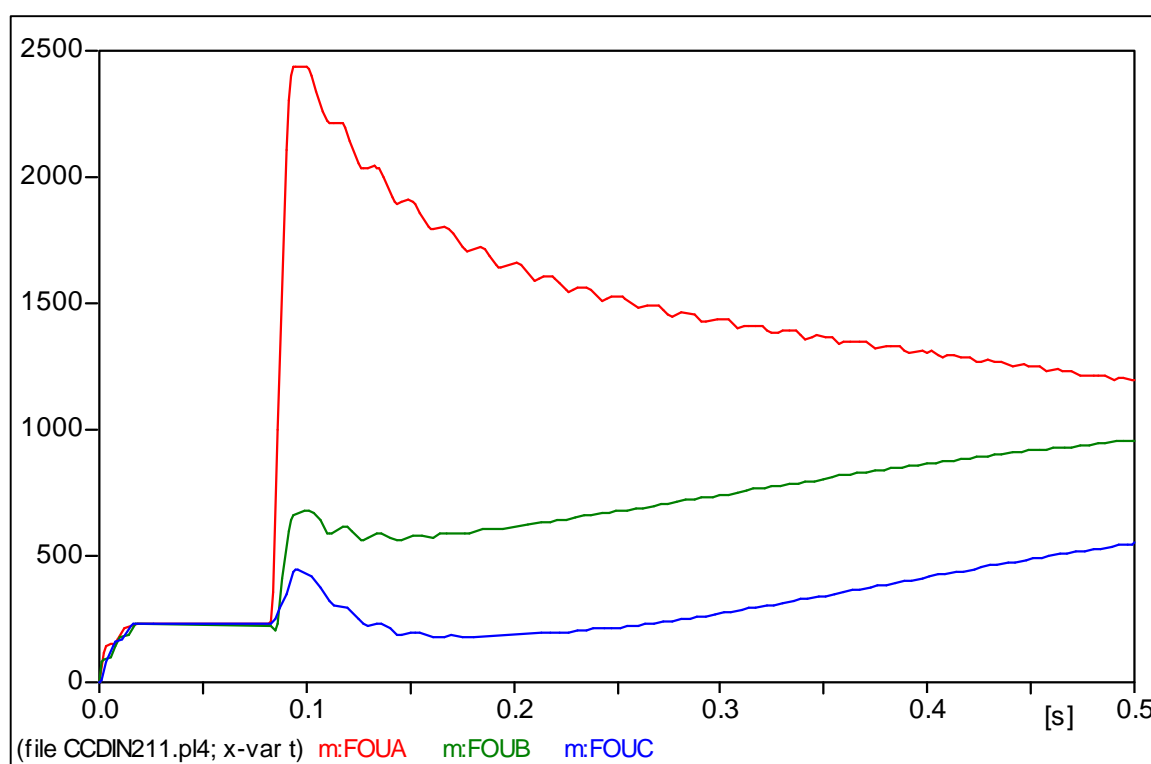


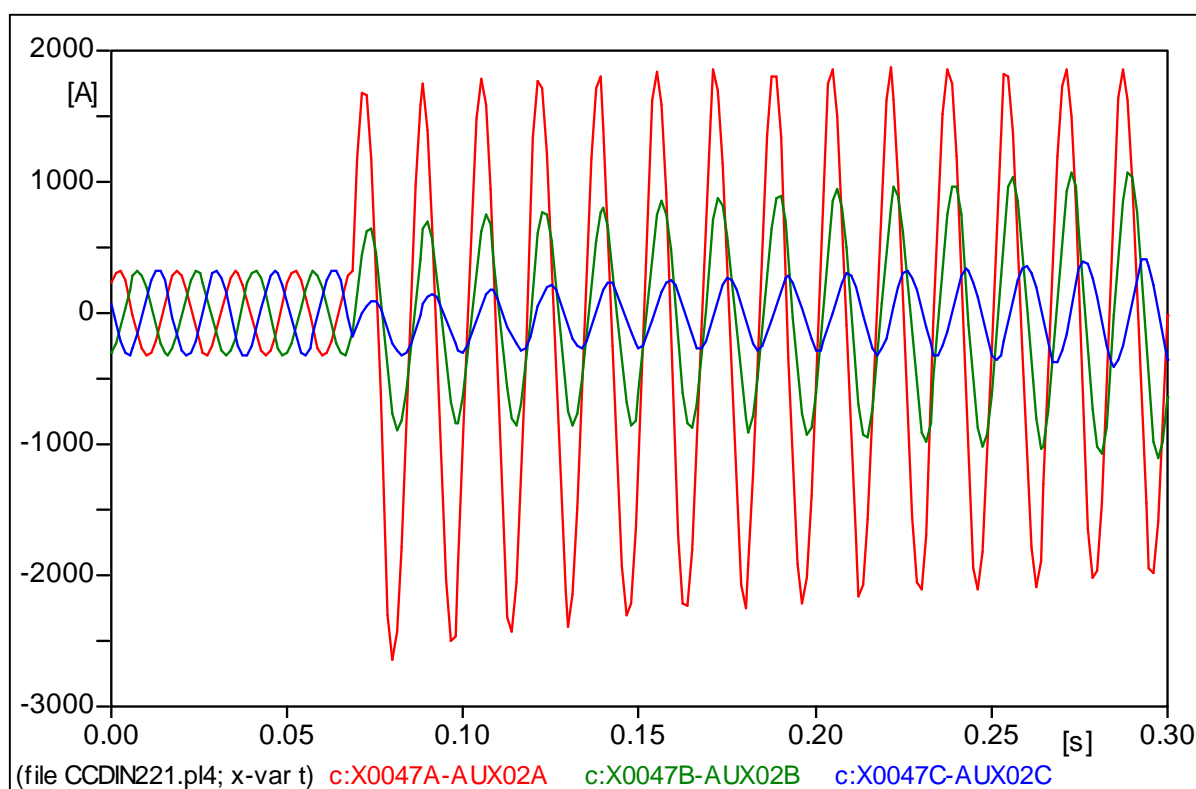
Figura 55 - Forma de onda da corrente eficaz assimétrica no curto-circuito monofásico (com SIN e a  $0^\circ$ )

Fonte: Autoria própria.



O valor eficaz máximo da corrente assimétrica de curto-circuito monofásico aplicado com a tensão do sistema em  $0^\circ$  e com a participação do SIN é de 2441A.

- Curto-circuito monofásico na barra de 230 kV São Salvador com a participação do SIN e a tensão nesta barra em  $90^\circ$



**Figura 56 - Forma de onda da corrente assimétrica no curto-circuito monofásico (com SIN e a  $90^\circ$ )**

**Fonte: Autoria própria.**

A seguir têm-se os resultados das correntes assimétricas instantâneas nos disjuntores para um curto-circuito monofásico na barra de 230 kV São Salvador com a participação do SIN e a tensão nesta barra em  $90^\circ$ .

**Tabela 8 - Valores instantâneos de corrente assimétrica de curto-circuito monofásico - com o SIN e a 90°**

<b>Valores instantâneos de corrente assimétrica nas fases</b>			
<b>Curto-circuito monofásico na barra de 230 kV de São Salvador</b>			
	<b>Com o SIN</b>		
	Fase A (vermelho)	Fase B (verde)	Fase C (azul)
<b>Tensão do sistema em 90°</b>	2648 A	762 A	241 A

**Fonte: Autoria própria.**

Para o curto-circuito monofásico aplicado com a tensão do sistema em 90° e com a participação do SIN, a corrente de crista nos disjuntores é de 2648 A.

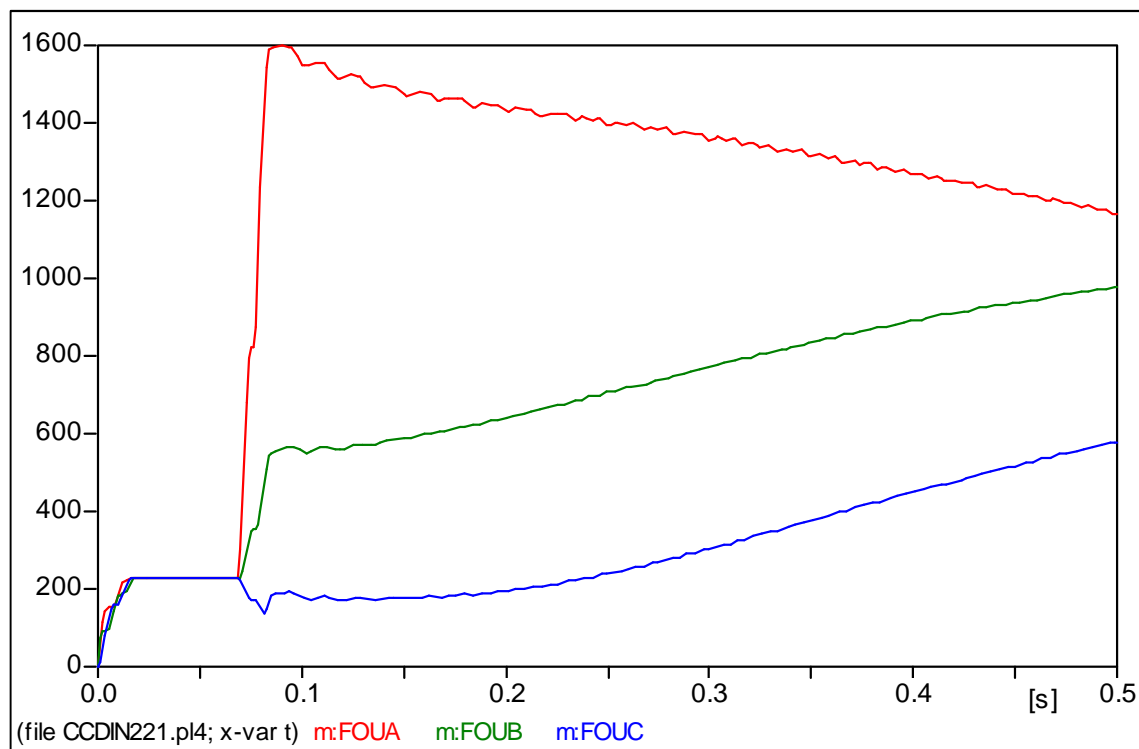
Com esses resultados pode-se observar que o valor da corrente assimétrica de curto-circuito monofásico depende do instante em que ocorreu a falta.

Quando a tensão do sistema está em 0° acontece o caso mais severo porque a corrente no instante imediatamente anterior ao curto-circuito estará passando pelo seu máximo valor escalar, momento em que a energia armazenada na forma de campo magnético no sistema é máxima, causando deslocamentos mais acentuados nas respostas dos curtos-circuitos devido à presença da componente contínua. Em contrapartida, quando a tensão do sistema está em 90° a corrente estará em seu mínimo valor.

Com a análise dos valores chega-se a conclusão que a corrente de crista de curto-circuito no disjuntor é 1,55 vezes maior quando a tensão está a 0° do que quando a tensão está a 90°.

No caso dos curtos-circuitos monofásicos com a participação do SIN, as correntes das fases que não sofreram a falta sofrem uma perturbação devido ao desbalanceamento das fases do sistema.

A corrente assimétrica para o caso de superação de disjuntores, deve ser informada em valor eficaz. A forma de onda da corrente eficaz é apresentada a seguir.

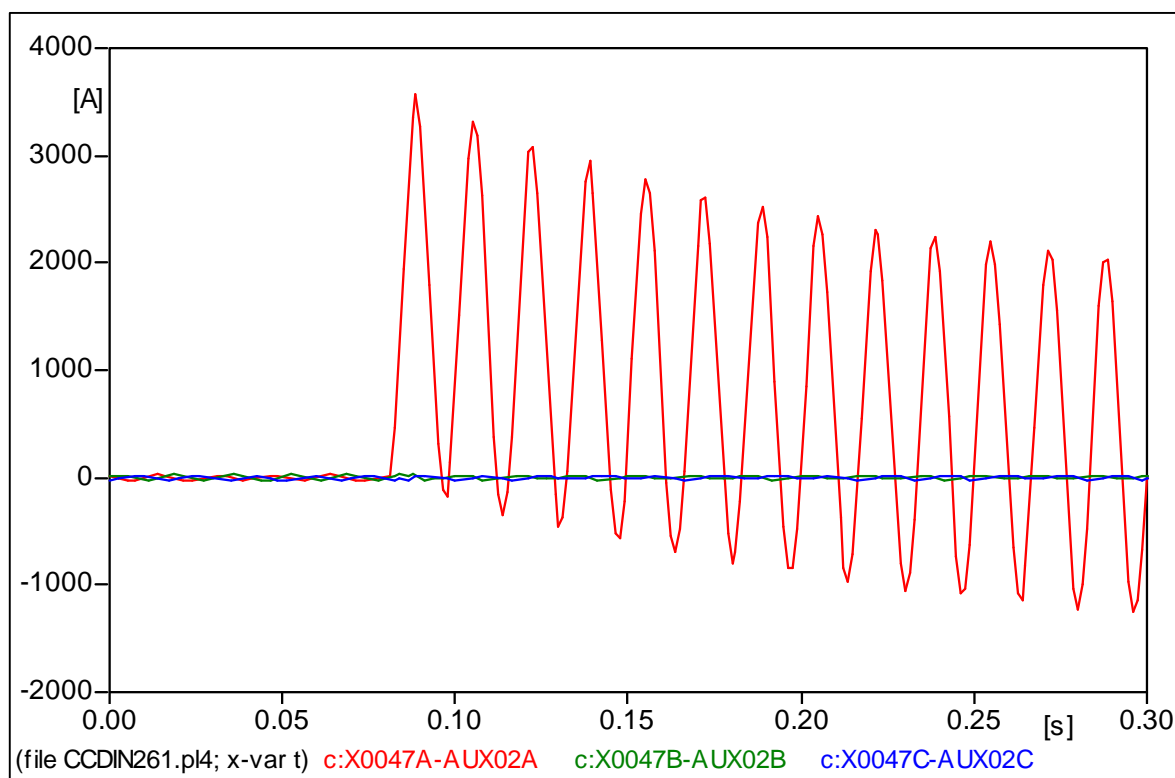


**Figura 57 - Forma de onda da corrente eficaz assimétrica no curto-circuito monofásico (com SIN e a  $90^\circ$ )**

**Fonte: Autoria própria.**

O valor eficaz máximo da corrente assimétrica de curto-circuito monofásico aplicado com a tensão do sistema em  $0^\circ$  e com a participação do SIN é de 1598 A.

- Curto-circuito monofásico na barra de 230 kV São Salvador sem a participação do SIN e a tensão nesta barra em  $0^\circ$



**Figura 58 - Forma de onda da corrente assimétrica no curto-circuito monofásico (sem SIN e a  $0^\circ$ )**

**Fonte: Autoria própria.**

A seguir têm-se os resultados das correntes assimétricas instantâneas nos disjuntores para um curto-circuito monofásico na barra de 230 kV São Salvador sem a participação do SIN e a tensão nesta barra em  $0^\circ$ .

**Tabela 9 - Valores instantâneos de corrente assimétrica de curto-circuito monofásico - sem o SIN e a 0°**

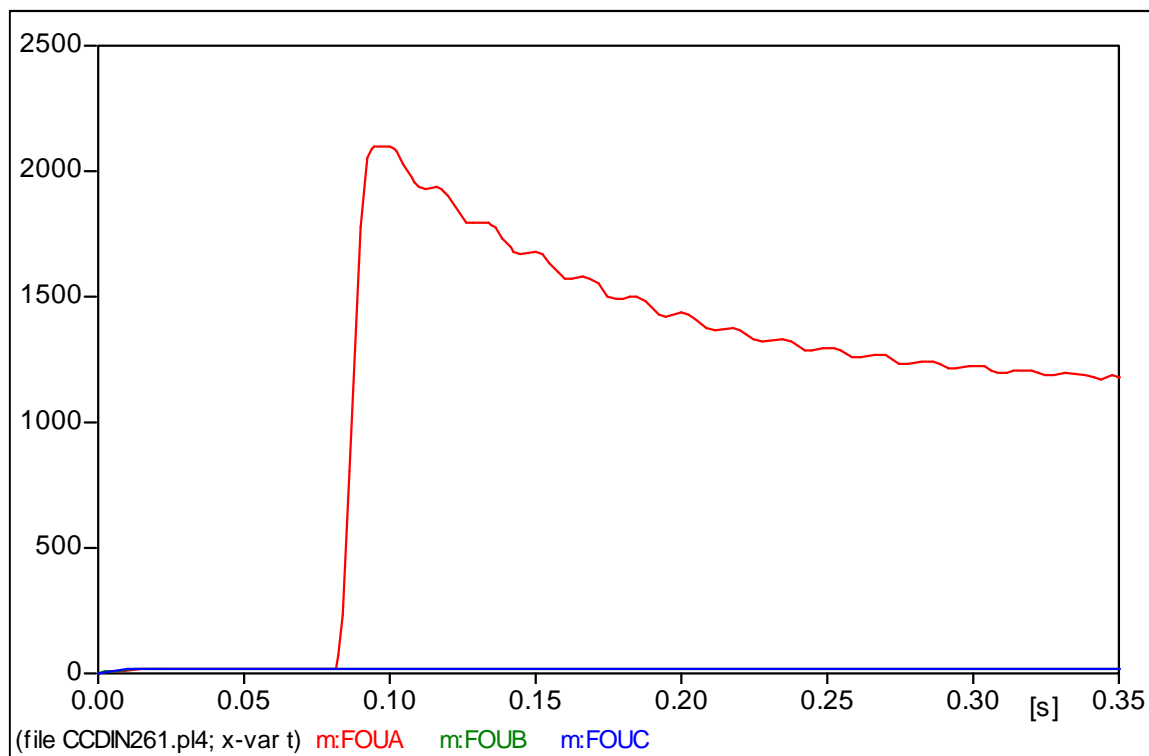
<b>Valores instantâneos de corrente assimétrica nas fases</b>			
<b>Curto-circuito monofásico na barra de 230 kV de São Salvador</b>			
	<b>Sem o SIN</b>		
	Fase A (vermelho)	Fase B (verde)	Fase C (azul)
<b>Tensão do sistema em 0°</b>	3577 A	10 A	5,5 A

**Fonte: Autoria própria.**

No caso do curto-circuito monofásico sem a participação do SIN e com a tensão em 0°, obteve-se uma corrente de crista nos disjuntores de 3577 A.

O SIN contribui com 13,2% de aumento na corrente assimétrica de crista quando a tensão do sistema está a 0°.

A corrente assimétrica para o caso de superação de disjuntores, deve ser informada em valor eficaz. A forma de onda da corrente eficaz é apresentada a seguir.

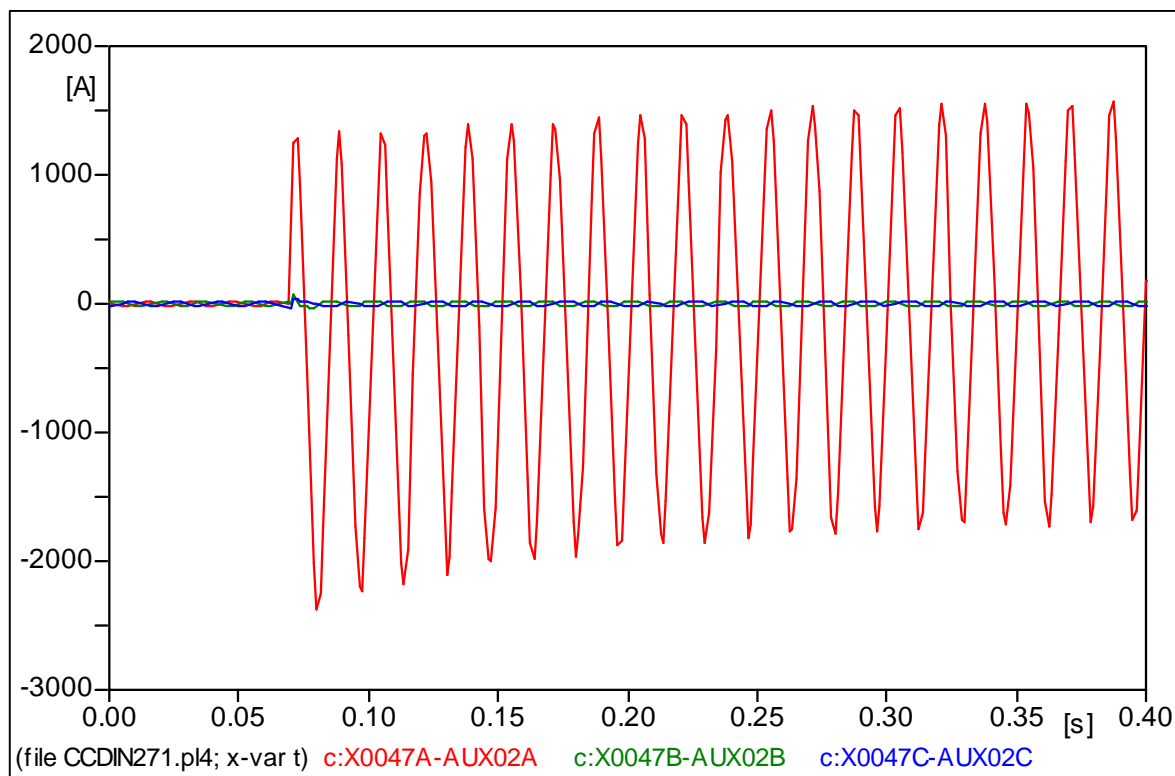


**Figura 59 - Forma de onda da corrente eficaz assimétrica no curto-circuito monofásico (sem SIN e a 0°)**

**Fonte: Autoria própria.**

O valor eficaz máximo da corrente assimétrica de curto-circuito monofásico aplicado com a tensão do sistema em 0° e sem a participação do SIN é de 2102,2 A.

- Curto-circuito monofásico na barra de 230 kV São Salvador sem a participação do SIN e a tensão nesta barra em  $90^\circ$



**Figura 60 - Forma de onda da corrente assimétrica no curto-circuito monofásico (sem SIN e a  $90^\circ$ )**

Fonte: Autoria própria.

A seguir têm-se os resultados das correntes assimétricas instantâneas nos disjuntores para um curto-circuito monofásico na barra de 230 kV São Salvador sem a participação do SIN e a tensão nesta barra em  $90^\circ$ .

**Tabela 10 - Valores instantâneos de corrente assimétrica de curto-circuito monofásico - sem o SIN e a 90°**

<b>Valores instantâneos de corrente assimétrica nas fases</b>			
<b>Curto-circuito monofásico na barra de 230 kV de São Salvador</b>			
	<b>Sem o SIN</b>		
	Fase A (vermelho)	Fase B (verde)	Fase C (azul)
<b>Tensão do sistema em 90°</b>	2247 A	8 A	12 A

Fonte: Autoria própria.

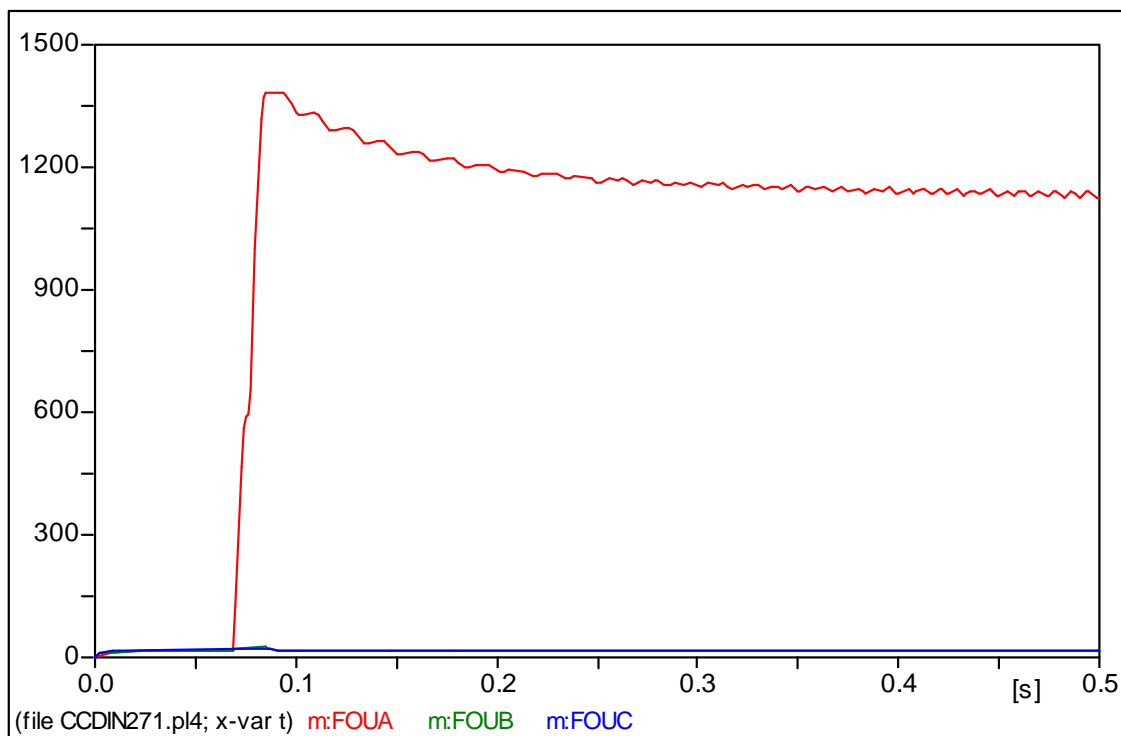
Para um curto-circuito monofásico sem a participação do SIN e com a tensão em 90°, obteve-se uma corrente de crista no disjuntor de 2247 A.

Ao analisar os resultados, nota-se que o caso crítico ocorre quando a tensão está a 0°, ou seja, a corrente de crista é 1,6 vezes maior quando a tensão está a 0° do que quando está a 90°.

Pode-se analisar também a influência do SIN na corrente de crista assimétrica de curto-circuito nos disjuntores. Quando a falta ocorre com o ângulo da tensão do sistema em 90°, o SIN é responsável por um acréscimo de 15% no valor da corrente de crista assimétrica de curto-circuito monofásico nos disjuntores.

A corrente assimétrica para o caso de superação de disjuntores, deve ser informada em valor eficaz. A forma de onda da corrente eficaz é apresentada a seguir.





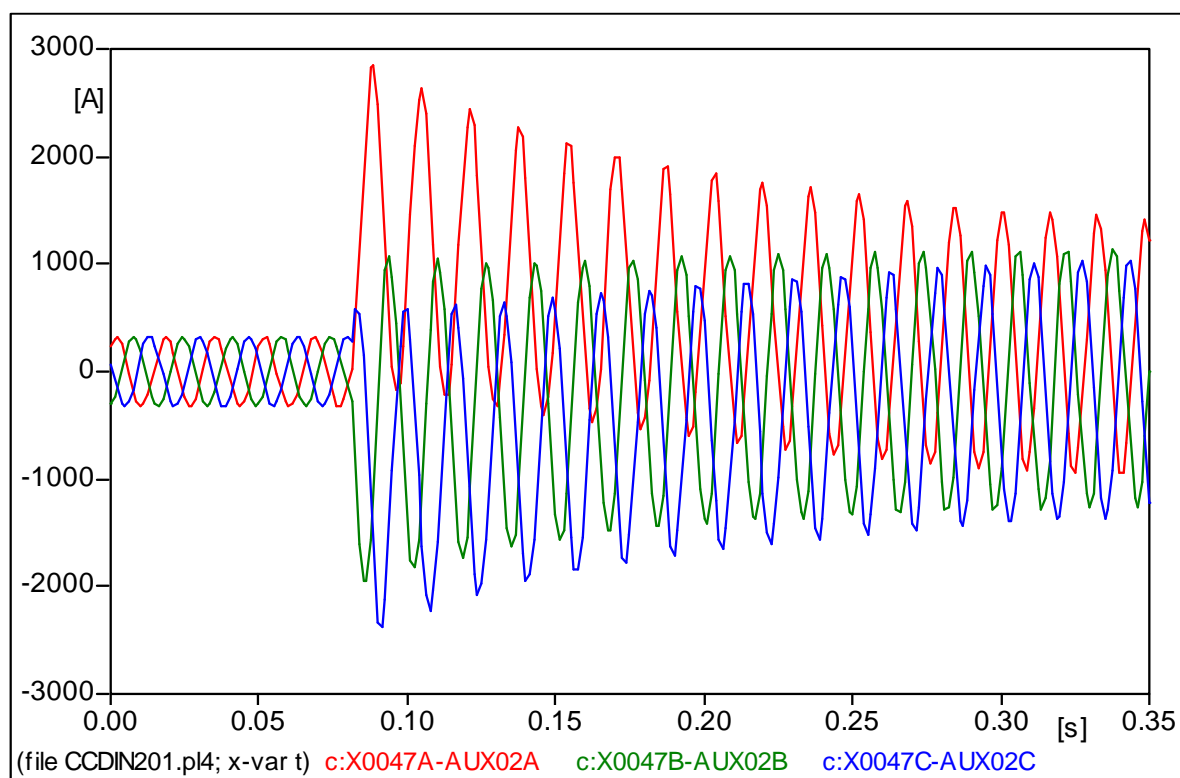
**Figura 61 - Forma de onda da corrente eficaz assimétrica no curto-circuito monofásico (sem SIN e a 90°)**

Fonte: Autoria própria.

O valor eficaz máximo da corrente assimétrica de curto-circuito monofásico aplicado com a tensão do sistema em 90° e sem a participação do SIN é de 1386A.

## 5.4.3.2 Simulações de curto-circuito trifásico na barra de 230 kV São Salvador

- Curto-circuito trifásico na barra de 230 kV São Salvador com a participação do SIN



**Figura 62 - Forma de onda da corrente assimétrica no curto-circuito trifásico (com SIN)**  
Fonte: Autoria própria.

A seguir têm-se os resultados das correntes assimétricas instantâneas nos disjuntores para um curto-circuito trifásico na barra de 230 kV São Salvador com a participação do SIN.

Tabela 11 - Valores instantâneos de corrente assimétrica de curto-circuito trifásico - com o SIN

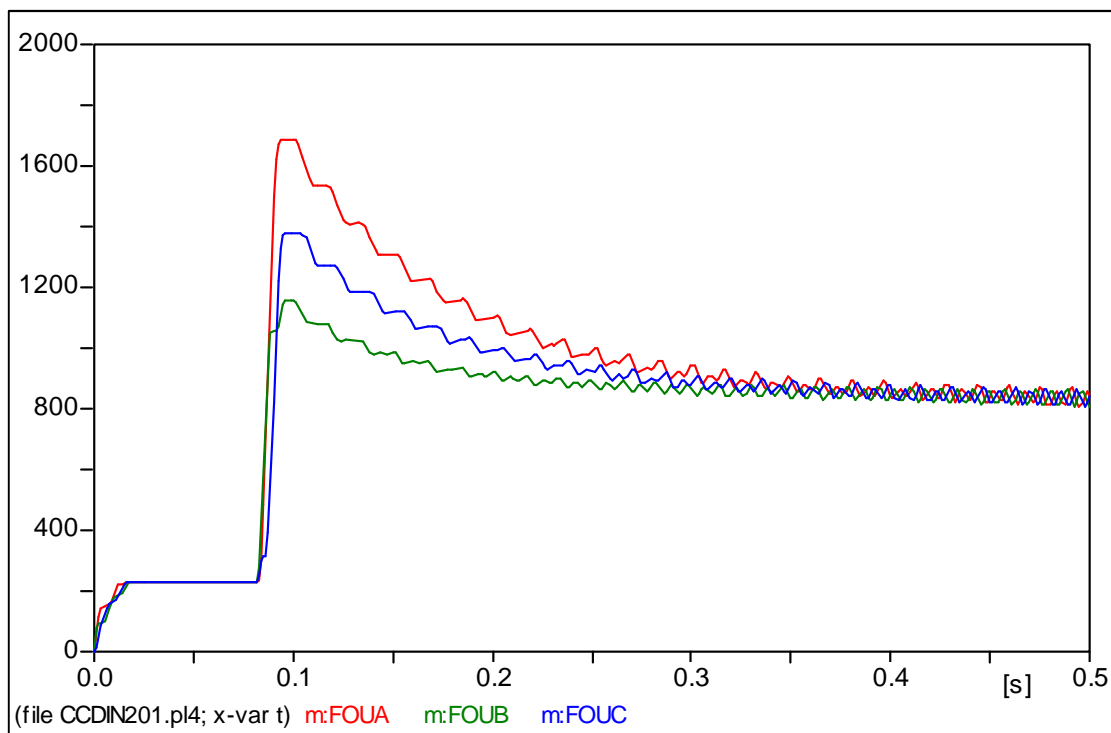
Valores instantâneos de corrente assimétrica nas fases		
Curto-circuito trifásico na barra de 230 kV de São Salvador		
Com o SIN		
Fase A (vermelho)	Fase B (verde)	Fase C (azul)
2845 A	923 A	1922 A

Fonte: Autoria própria.

Para um curto-circuito trifásico, o instante que a falta ocorre não tem importância, isso porque as tensões estão defasadas de 120°. Isso implica em que sempre haverá uma tensão com um ângulo considerado crítico.

Para o curto-circuito trifásico simulado com a participação do SIN, obteve-se a corrente de crista mais severa no disjuntor de 2845 A.

A corrente assimétrica para o caso de superação de disjuntores, deve ser informada em valor eficaz. A forma de onda da corrente eficaz é apresentada a seguir.

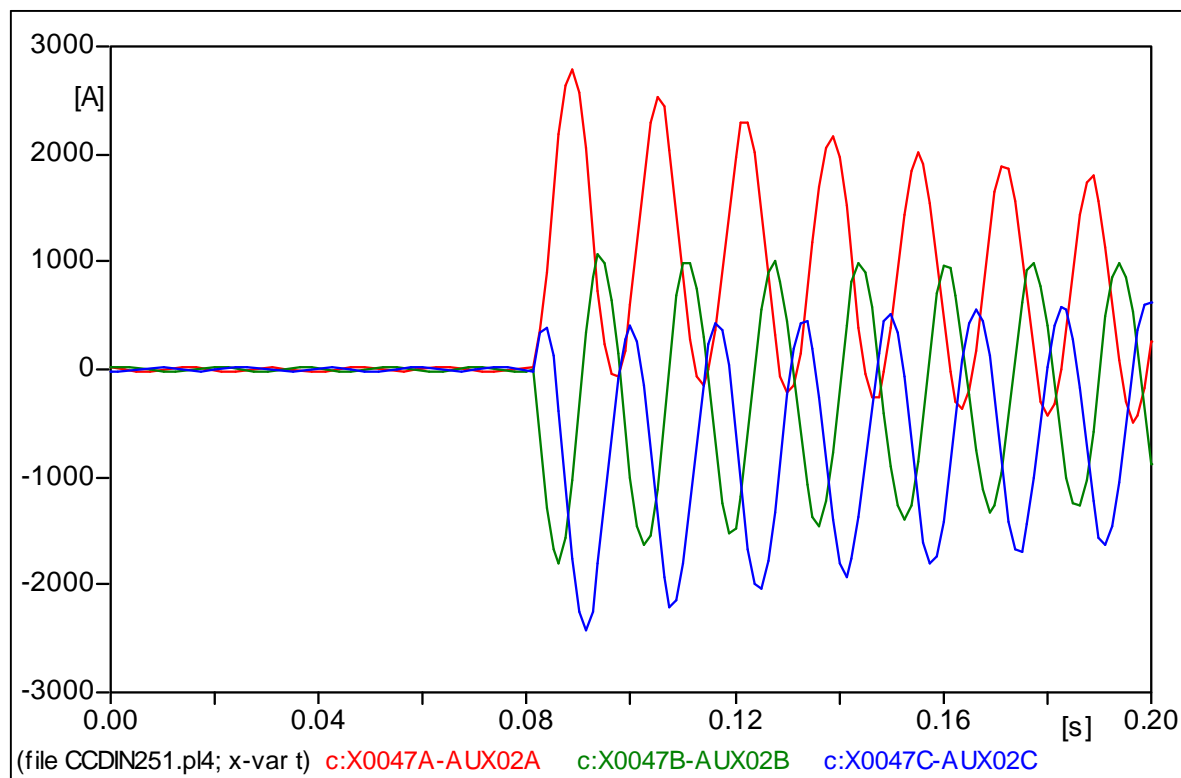


**Figura 63 - Forma de onda da corrente eficaz assimétrica no curto-circuito trifásico (com SIN)**

**Fonte: Autoria própria.**

O valor eficaz máximo da corrente assimétrica de curto-circuito trifásico e com a participação do SIN é de 1689 A.

- Curto-circuito trifásico na barra de 230 kV São Salvador sem a participação do SIN



**Figura 64 - Forma de onda da corrente assimétrica no curto-circuito trifásico (sem SIN)**  
Fonte: Autoria própria.

A seguir têm-se os resultados das correntes assimétricas instantâneas nos disjuntores para um curto-circuito trifásico na barra de 230 kV São Salvador sem a participação do SIN.

**Tabela 12 - Valores instantâneos de corrente assimétrica de curto-circuito trifásico - sem o SIN**

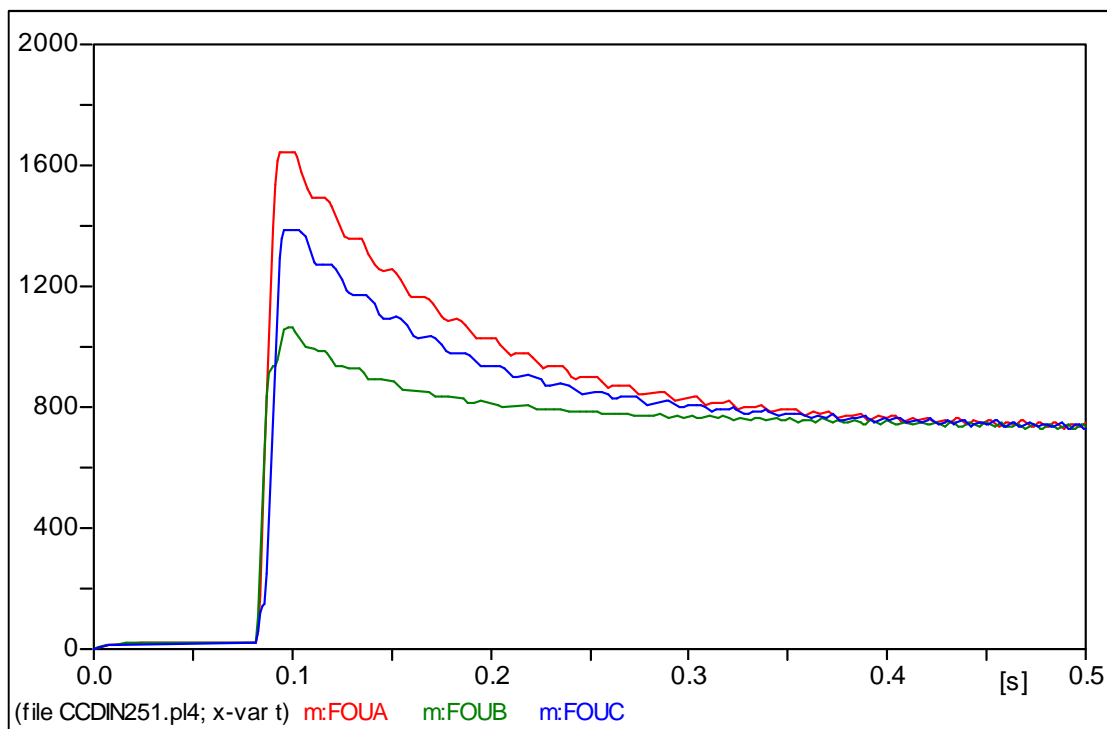
<b>Valores instantâneos de corrente assimétrica nas fases</b>		
<b>Curto-circuito trifásico na barra de 230 kV de São Salvador</b>		
<b>Sem o SIN</b>		
Fase A (vermelho)	Fase B (verde)	Fase C (azul)
2785 A	1035 A	1705 A

**Fonte: Autoria própria.**

Para o curto-circuito trifásico simulado sem a participação do SIN, obteve-se a corrente de crista mais severa no disjuntor de 2785 A.

A influência do SIN pode ser verificada na diferença entre os dois valores simulados, ou seja, para o curto-circuito trifásico com o SIN a corrente de crista tem valor de 2845 A e para o curto-circuito trifásico sem o SIN a corrente de crista tem valor de 2785 A, isso mostra que o SIN acresce a corrente assimétrica de curto-circuito em 0,03%.

A corrente assimétrica para o caso de superação de disjuntores, deve ser informada em valor eficaz. A forma de onda da corrente eficaz é apresentada a seguir.



**Figura 65 - Forma de onda da corrente eficaz assimétrica no curto-circuito trifásico (sem SIN)**

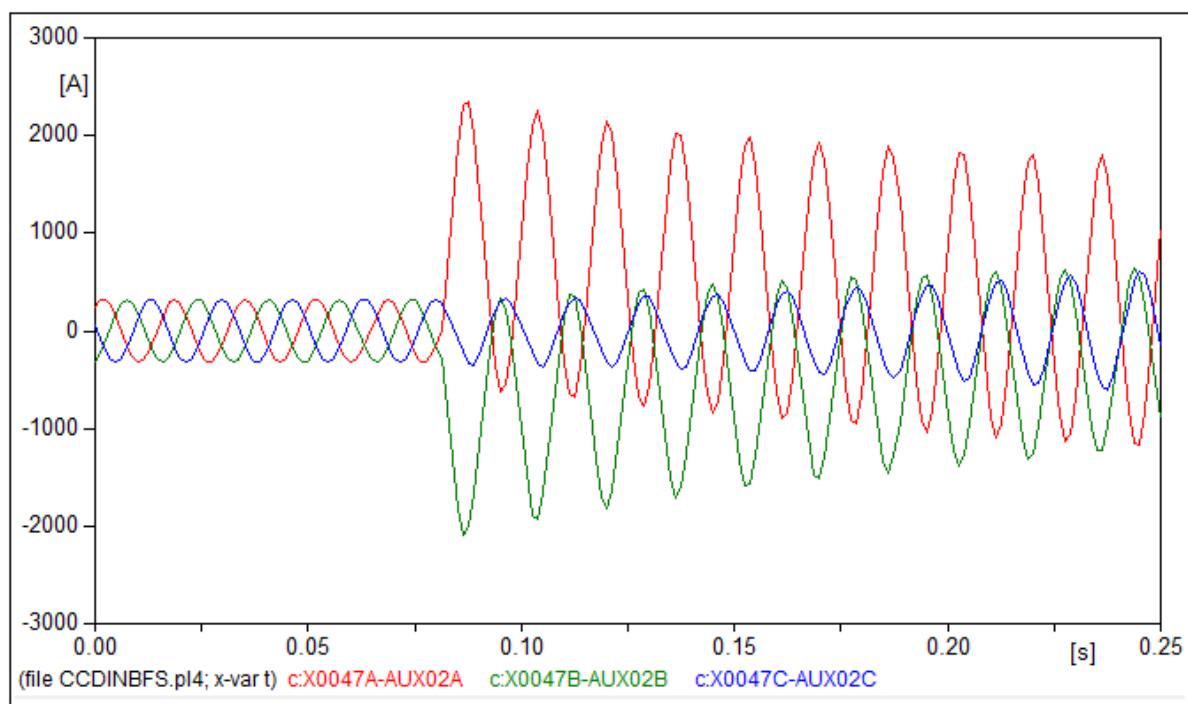
**Fonte: Autoria própria.**

O valor eficaz máximo da corrente assimétrica de curto-circuito trifásico e com a participação do SIN é de 1646,5 A.

#### 5.4.3.3 Simulações de curto-circuito bifásico na barra de 230 kV São Salvador

Para o curto-circuito bifásico simulado foi considerado um tempo qualquer, pois o ângulo da tensão do sistema não alterara significativamente os valores de corrente.

- Curto-circuito bifásico na barra de 230 kV São Salvador com a participação do SIN



**Figura 66 - Forma de onda da corrente assimétrica no curto-circuito bifásico (com SIN)**  
**Fonte: Autoria própria.**

A seguir têm-se os resultados das correntes assimétricas instantâneas nos disjuntores para um curto-circuito bifásico na barra de 230 kV São Salvador com a participação do SIN.

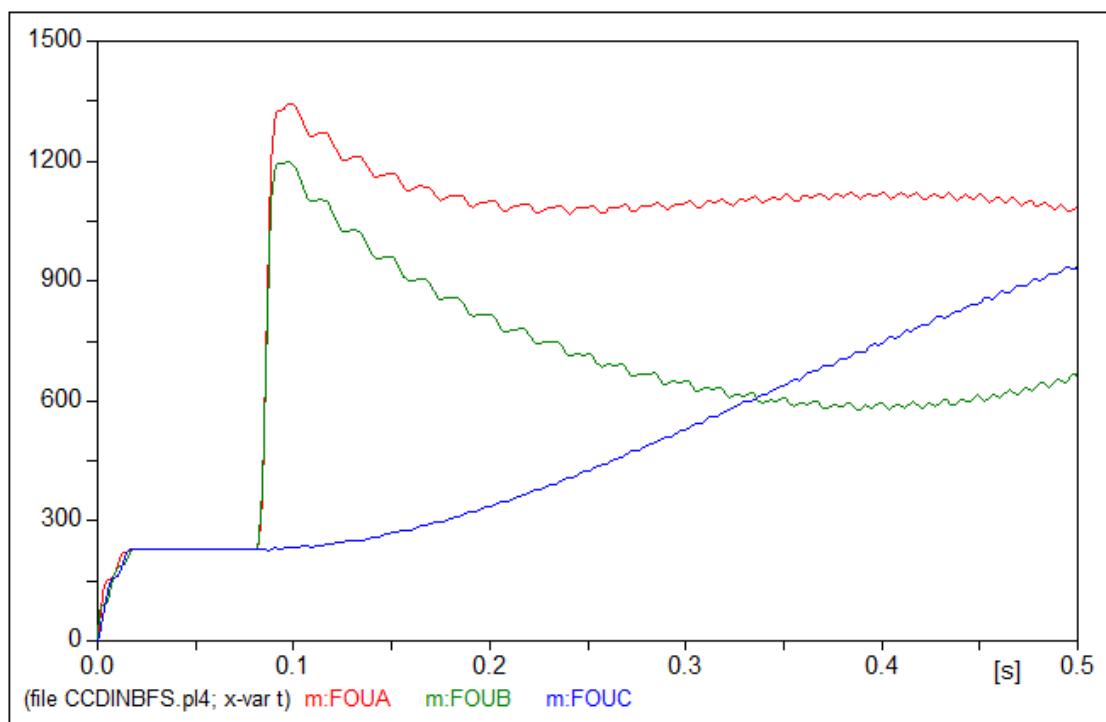
**Tabela 13 - Valores instantâneos de corrente assimétrica de curto-circuito bifásico - com o SIN**

Valores instantâneos de corrente assimétrica nas fases		
Curto-circuito bifásico na barra de 230 kV de São Salvador		
Com o SIN		
Fase A (vermelho)	Fase B (verde)	Fase C (azul)
2347 A	2009 A	338 A

**Fonte: Autoria própria.**



Para o curto-circuito bifásico simulado com a participação do SIN, obteve-se a corrente de crista mais severa no disjuntor com valor de 2347 A.

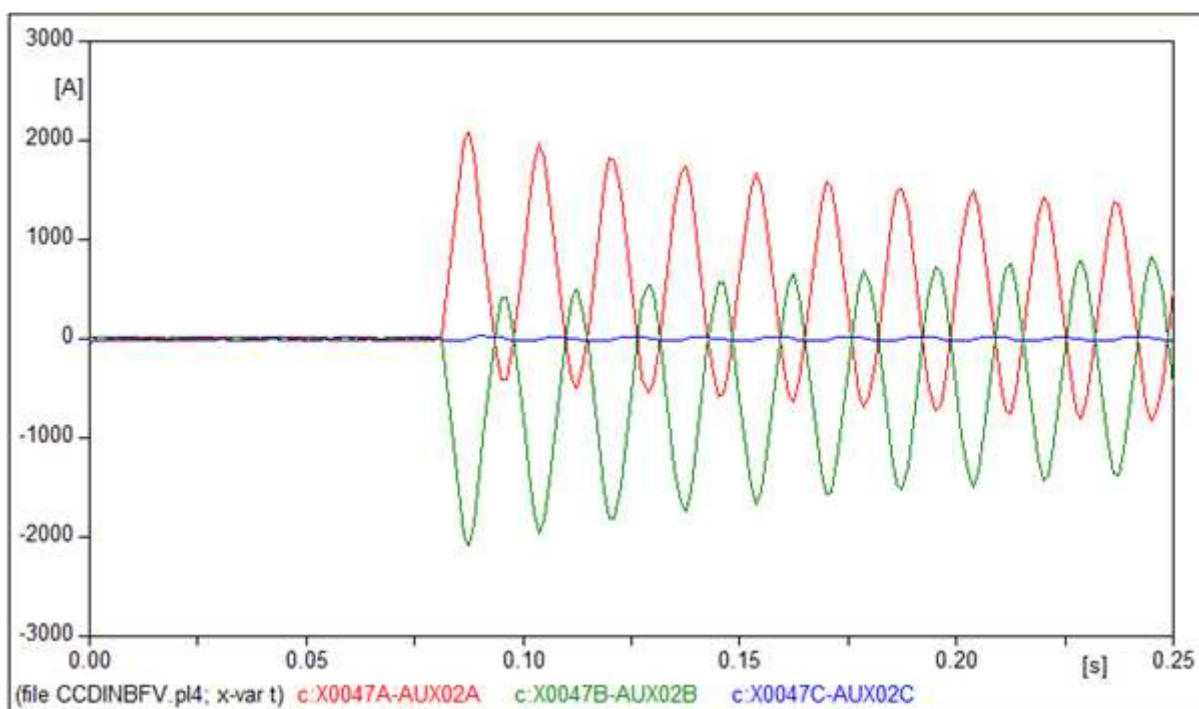


**Figura 67 - Forma de onda da corrente eficaz assimétrica no curto-circuito bifásico (com SIN)**

Fonte: Autoria própria.

O valor eficaz máximo da corrente assimétrica de curto-circuito trifásico e com a participação do SIN é de 1343,4 A.

- Curto-circuito bifásico na barra de 230 kV São Salvador sem a participação do SIN



**Figura 68 - Forma de onda da corrente assimétrica no curto-circuito bifásico (sem SIN)**  
**Fonte: Autoria própria.**

A seguir têm-se os resultados das correntes assimétricas instantâneas nos disjuntores para um curto-circuito bifásico na barra de 230 kV São Salvador sem a participação do SIN.

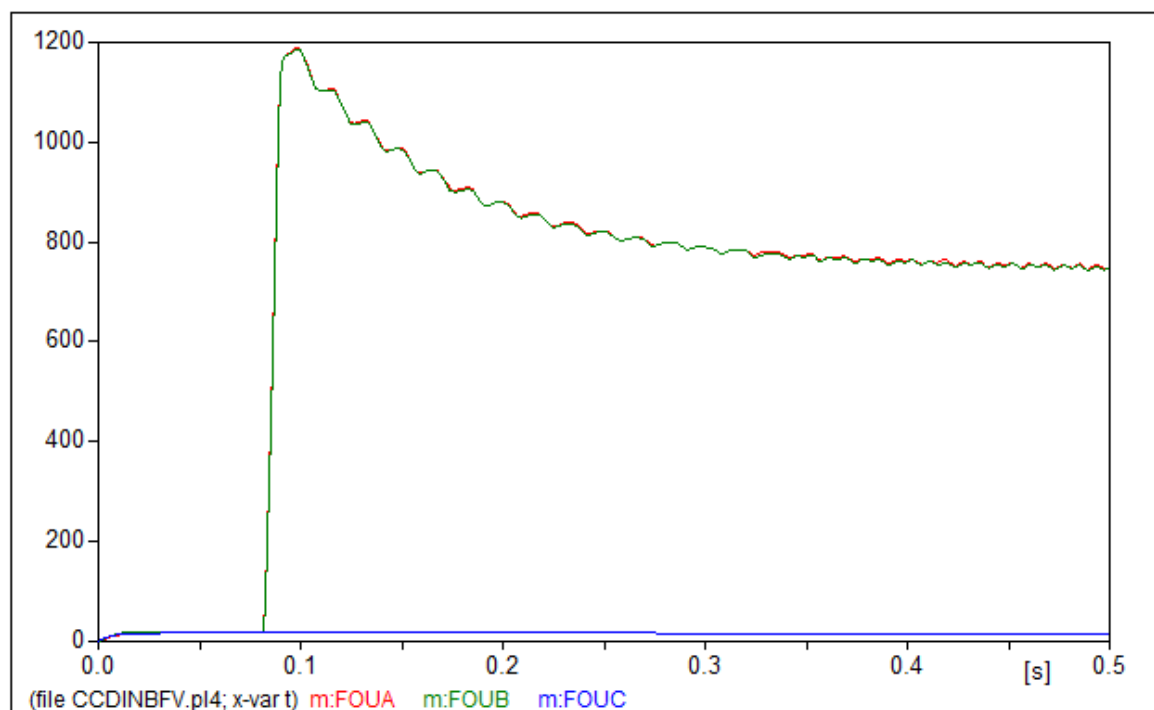
**Tabela 14 - Valores instantâneos de corrente assimétrica de curto-circuito bifásico - sem o SIN**

<b>Valores instantâneos de corrente assimétrica nas fases</b>		
<b>Curto-circuito bifásico na barra de 230 kV de São Salvador</b>		
<b>Sem o SIN</b>		
Fase A (vermelho)	Fase B (verde)	Fase C (azul)
2086 A	2086 A	0,5 A

**Fonte: Autoria própria.**

Para o curto-circuito bifásico simulado sem a participação do SIN obteve-se a corrente de crista mais severa no disjuntor com valor de 2086 A.

Com relação à influência do SIN, conclui-se que ela representa um acréscimo de 13% na corrente assimétrica de curto-circuito do sistema.



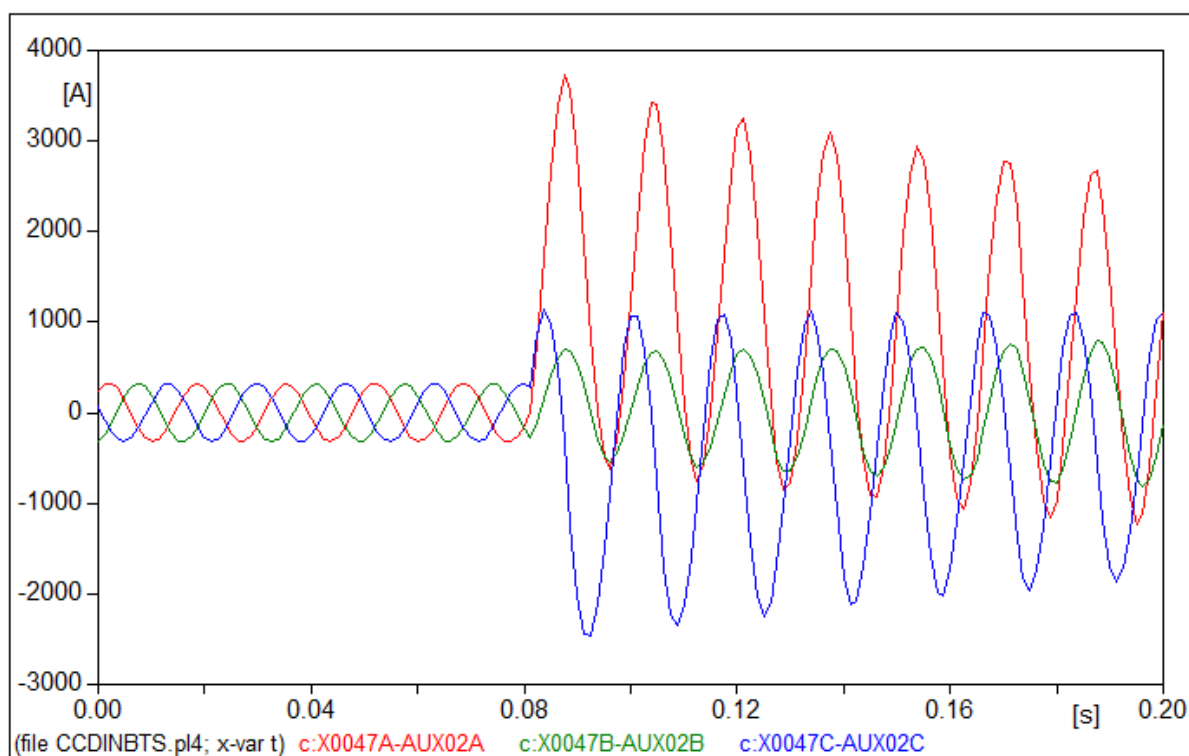
**Figura 69 - Forma de onda da corrente eficaz assimétrica no curto-circuito bifásico (sem SIN)**  
Fonte: Autoria própria.

O valor eficaz máximo da corrente assimétrica de curto-circuito bifásico e sem a participação do SIN é de 1185,3 A.

#### 5.4.3.4 Simulações de curto-circuito bifásico com a terra na barra de 230 kV São Salvador

Para o curto-circuito bifásico simulado foi considerado um tempo qualquer, pois o ângulo da tensão do sistema não altera significativamente os valores de corrente.

- Curto-circuito bifásico com a terra na barra de 230 kV São Salvador com a participação do SIN



**Figura 70 - Forma de onda da corrente assimétrica no curto-circuito bifásico com a terra (com SIN)**

**Fonte: Autoria própria.**

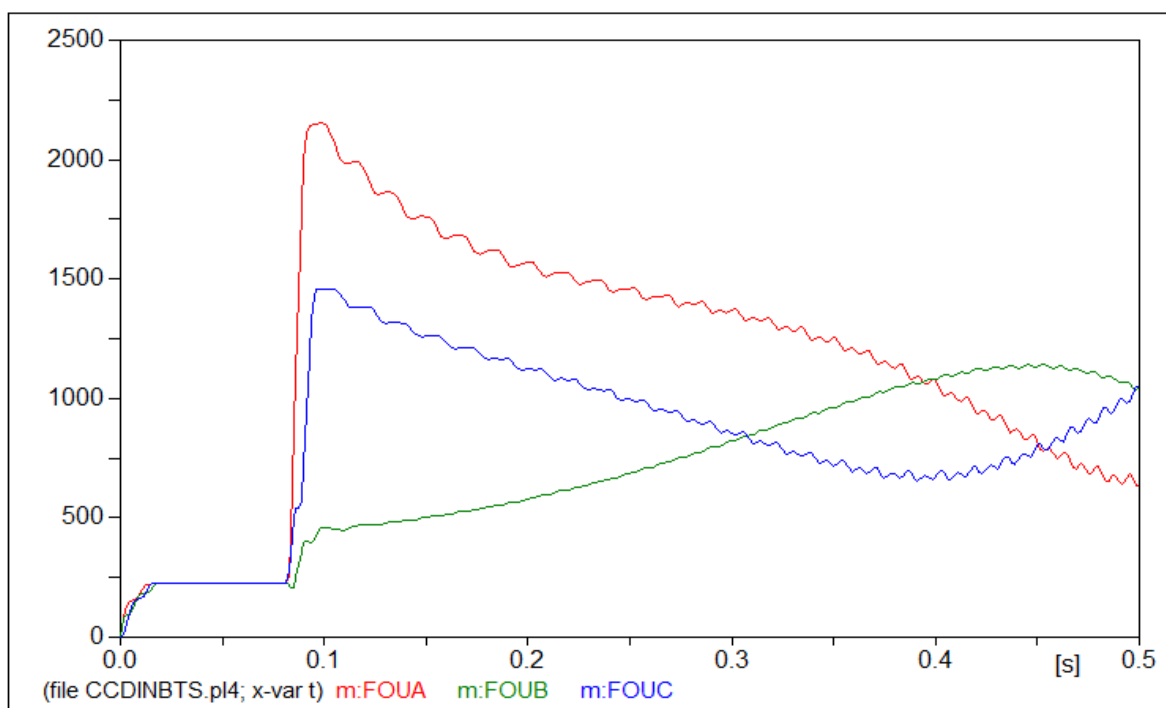
A seguir têm-se os resultados das correntes assimétricas instantâneas nos disjuntores para um curto-circuito bifásico com a terra na barra de 230 kV São Salvador com a participação do SIN.

**Tabela 15 - Valores instantâneos de corrente assimétrica de curto-circuito bifásico com a terra - com o SIN**

Valores instantâneos de corrente assimétrica nas fases		
Curto-circuito bifásico com a terra na barra de 230 kV de São Salvador		
Com o SIN		
Fase A (vermelho)	Fase B (verde)	Fase C (azul)
3730,7 A	696,5 A	310,6 A

Fonte: Autoria própria.

Para o curto-circuito bifásico com a terra simulado com a participação do SIN, obteve-se a corrente de crista mais severa no disjuntor com valor de 3730,7 A.

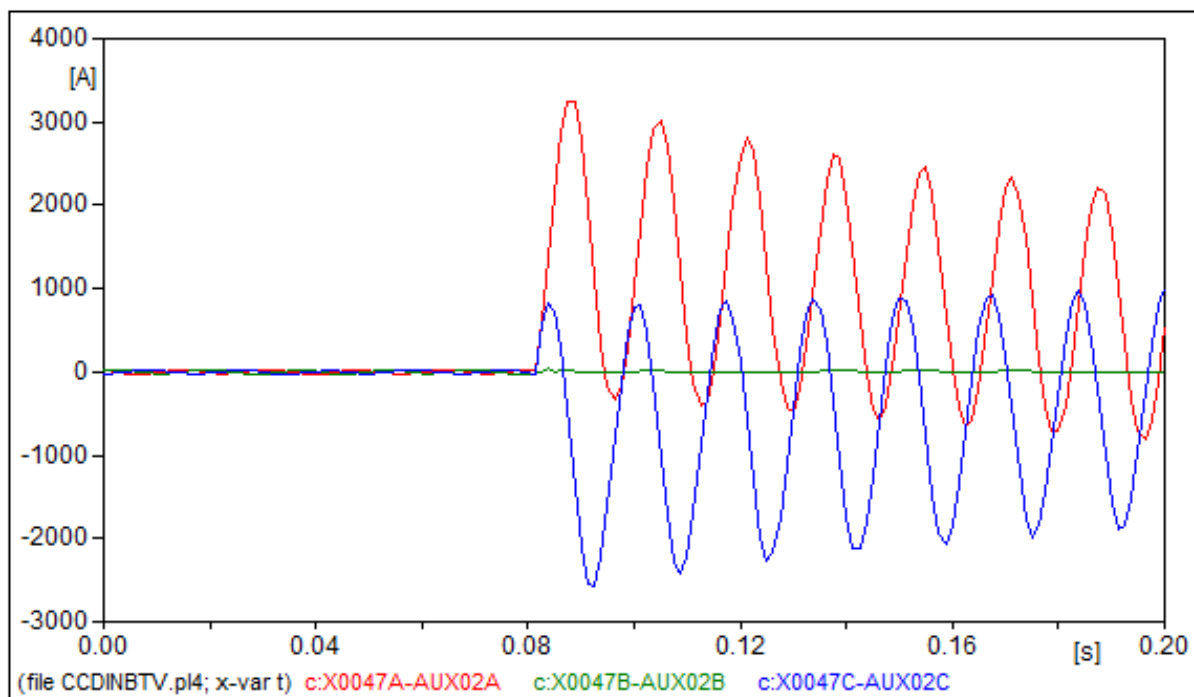


**Figura 71 - Forma de onda da corrente eficaz assimétrica no curto-circuito bifásico com a terra (com SIN)**

Fonte: Autoria própria.

O valor eficaz máximo da corrente assimétrica de curto-circuito bifásico com a terra e com a participação do SIN é de 2153,2 A.

- Curto-circuito bifásico com a terra na barra de 230 kV São Salvador sem a participação do SIN.



**Figura 72 - Forma de onda da corrente assimétrica no curto-circuito bifásico com a terra (sem SIN)**

Fonte: Autoria própria.

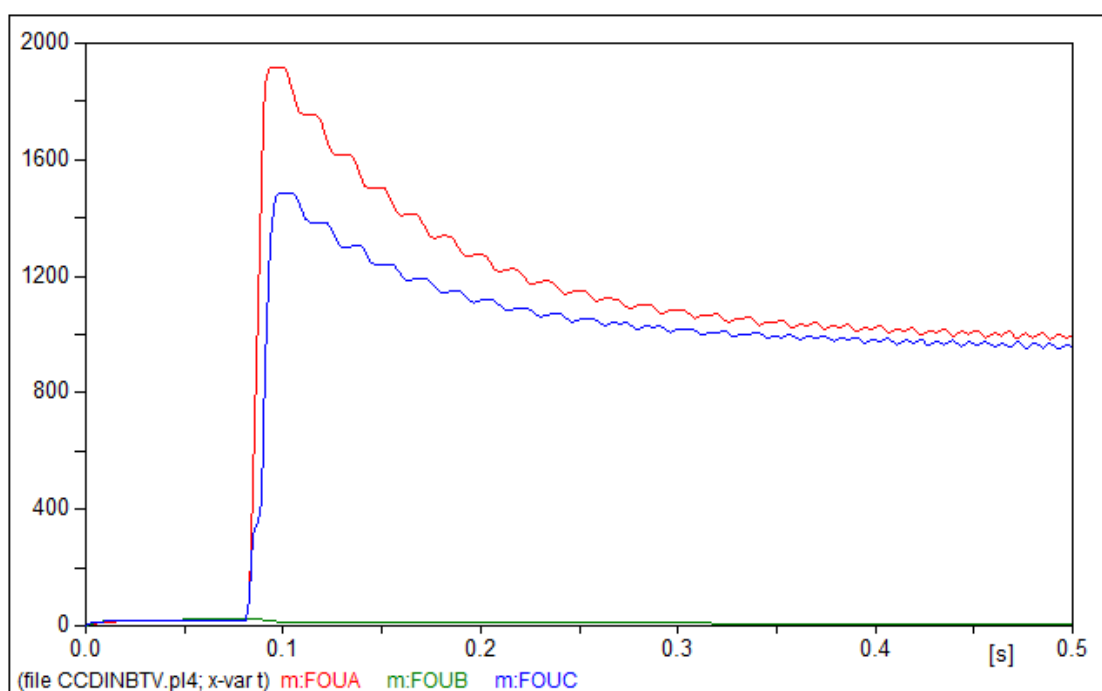
A seguir têm-se os resultados das correntes assimétricas instantâneas nos disjuntores para um curto-circuito bifásico com a terra na barra de 230 kV São Salvador sem a participação do SIN.

**Tabela 16 - Valores instantâneos de corrente assimétrica de curto-circuito bifásico com a terra - sem o SIN**

Valores instantâneos de corrente assimétrica nas fases		
Curto-circuito bifásico com a terra na barra de 230 kV de São Salvador		
Sem o SIN		
Fase A (vermelho)	Fase B (verde)	Fase C (azul)
3240,4 A	13 A	1296 A

Fonte: Autoria própria.

Para o curto-circuito bifásico com a terra simulado sem a participação do SIN obteve-se a corrente de crista mais severa no disjuntor com valor de 3240,4 A.



**Figura 73 - Forma de onda da corrente eficaz assimétrica no curto-circuito bifásico com a terra (sem SIN)**

Fonte: Autoria própria.

O valor eficaz máximo da corrente assimétrica de curto-circuito bifásico com a terra e sem a participação do SIN é de 3240,4 A.

#### 5.4.4 Conclusão sobre a superação por corrente assimétrica de curto-circuito e sobre a superação por crista da corrente de curto-circuito

A seguir verifica-se os valores máximos das correntes assimétricas de curto-circuito nas fases em falta aplicadas na barra de 230 kV de São Salvador que passam pelos disjuntores.

**Tabela 17 - Valores máximos das correntes assimétricas de crista de curto-circuito nas fases em falta - Curto-circuito monofásico na barra de 230 kV de São Salvador**

Curto-circuito monofásico na barra de 230 kV de São Salvador			
	Com o SIN	Sem o SIN	Diferenças
Tensão do sistema em 0°	4122 A	3577 A	13%
Tensão do sistema em 90°	2648 A	2247 A	15%
Diferenças	36%	37%	

**Fonte: Autoria própria.**

No curto-circuito monofásico, percebe-se um acréscimo de aproximadamente 40% considerando a tensão do sistema em 0° se comparada a 90°. Isso ocorre porque durante o curto-circuito, a impedância do circuito é considerada puramente indutiva, ou seja, a corrente do circuito terá uma defasagem de 90° da tensão do mesmo. Quando a tensão do sistema está em 0° acontece o caso mais severo porque a corrente no instante imediatamente anterior ao curto-circuito estará passando pelo seu máximo valor escalar, momento em que a energia armazenada na forma de campo magnético no sistema é máxima, causando deslocamentos mais acentuados nas respostas dos curtos-circuitos devido à presença da componente contínua. Em contrapartida, quando a tensão do sistema está em 90° a corrente estará em seu mínimo valor.

Já com relação à influência do SIN neste curto-circuito, o acréscimo é de no máximo 15%. Conforme explicado no item 5.3 desse trabalho, a contribuição ocorre



através do retorno por terra, em que a usina de São Salvador participa por meio da sua ligação em estrela aterrada no lado de 230 kV do transformador elevador.

**Tabela 18 - Valores máximos das correntes assimétricas de crista de curto-circuito nas fases em falta - Curto-circuito trifásico na barra de 230 kV de São Salvador**

Curto-circuito trifásico na barra de 230 kV de São Salvador					
Com o SIN			Sem o SIN		
Fase A	Fase B	Fase C	Fase A	Fase B	Fase C
2845 A	1950 A	2389 A	2785 A	1794 A	2414 A

Fonte: Autoria própria.

**Tabela 19 - Diferenças entre os valores máximos das correntes assimétricas de crista de curto-circuito nas fases em falta - Curto-circuito trifásico na barra de 230 kV de São Salvador**

Diferenças	
Fase A	2%
Fase B	8%
Fase C	-1%

Fonte: Autoria própria.

No curto-circuito trifásico, o SIN aumenta em até 8% a contribuição para a corrente assimétrica de crista de curto-circuito em valores máximos.

**Tabela 20 - Valores máximos das correntes assimétricas de crista de curto-circuito nas fases em falta - Curto-circuito bifásico na barra de 230 kV de São Salvador**

Curto-circuito bifásico na barra de 230kV de São Salvador					
Com o SIN		Sem o SIN		Diferenças	
Fase A	Fase B	Fase A	Fase B	Fase A	Fase B
2347 A	2009 A	2086 A	2086 A	13%	0%

Fonte: Autoria própria.

No curto-circuito bifásico, a corrente assimétrica aumenta 13% com a participação do SIN na fase A e na fase B permanece com o mesmo valor.

**Tabela 21 - Valores máximos das correntes assimétricas de crista de curto-circuito nas fases em falta - Curto-circuito bifásico com a terra na barra de 230 kV de São Salvador**

<b>Curto-circuito bifásico com a terra na barra de 230 kV de São Salvador</b>		
<b>Com o SIN</b>	<b>Sem o SIN</b>	<b>Diferença</b>
Fase A	Fase A	Fase A
3730,7 A	3240,4 A	15%

**Fonte: Autoria própria.**

No curto-circuito bifásico, a corrente assimétrica de crista aumenta em média 15% com a participação do SIN.

Após feitas as simulações, verificou-se que o maior valor de crista da corrente assimétrica de curto-circuito no disjuntor é para o curto-circuito monofásico na barra de 230 kV de São Salvador com a tensão em 0° e com a participação do SIN. O valor é de 4122 A. Adota-se o valor de 31,5 kA como capacidade de interrupção de corrente, e dessa maneira, os disjuntores não serão superados por corrente de crista assimétrica de curto-circuito.

A seguir tem-se uma tabela com os valores eficazes máximos da corrente assimétrica para todos os casos simulados.

Tabela 22 - Valores eficazes máximos da corrente assimétrica de curto-circuito

	<b>Máxima corrente eficaz assimétrica de curto-circuito (A)</b>
<b>Curto-circuito monofásico com o SIN e a 0°</b>	2441
<b>Curto-circuito monofásico com o SIN e a 90°</b>	1598
<b>Curto-circuito monofásico sem o SIN e a 0°</b>	2102
<b>Curto-circuito monofásico sem o SIN e a 90°</b>	1386
<b>Curto-circuito trifásico com o SIN</b>	1689
<b>Curto-circuito trifásico sem o SIN</b>	1647
<b>Curto-circuito bifásico com o SIN</b>	1343
<b>Curto-circuito bifásico sem o SIN</b>	1185
<b>Curto-circuito bifásico com a terra com o SIN</b>	2153
<b>Curto-circuito bifásico com a terra sem o SIN</b>	1920

Fonte: Autoria própria.

O maior valor, 2441 A, ocorre quando é aplicado um curto-circuito monofásico na barra de 230 kV de São Salvador com a tensão nesta barra em 0° e considerando a influência do SIN. A capacidade de interrupção de corrente adotada para os disjuntores é de 31,5 kA, valor que garante a não superação dos disjuntores por corrente assimétrica de curto-circuito.

## 6 ANÁLISES SOBRE A SUPERAÇÃO POR TRT

A seguir serão apresentados os resultados do estudo efetuado para avaliação das tensões de restabelecimento transitórias aplicadas aos disjuntores de 230 kV da subestação de São Salvador nas manobras de abertura para interrupção dos seguintes tipos de faltas e condições:

- Abertura em condição de linha a vazio;
- Abertura em condição de discordância de fases;
- Abertura em condição de falta terminal na saída da linha de transmissão 230 kV São Salvador - Cana Brava;
- Abertura em condição de falta quilométrica na linha de transmissão 230 kV São Salvador - Cana Brava.

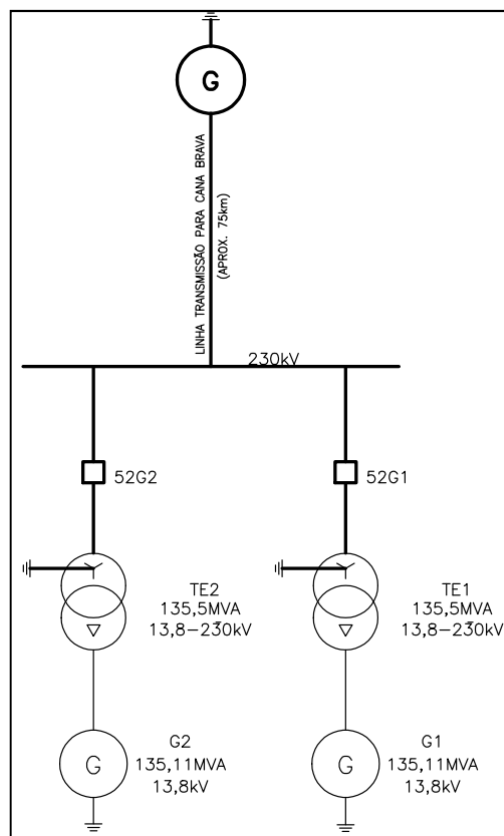
Todas as simulações foram assistidas pelo *software* ATP.

A entrada de dados completa encontra-se no apêndice D.

### 6.1 Modelo do sistema simulado

O modelo do sistema simulado está apresentado a seguir. Esta figura representa um modelo simplificado da UHE São Salvador com a linha de transmissão São Salvador - Cana Brava e equivalente do sistema na barra de Cana Brava 230 kV. Em relação ao sistema real da subestação, não foi abordado o disjuntor de transferência, pois no estudo em questão presume-se que a especificação dos disjuntores de saída de linha são idênticos ao de transferência.

Ressalta-se que o sistema foi analisado com os dois geradores em operação.



**Figura 74 - Modelo simplificado do sistema simulado**  
**Fonte: Autoria própria.**

Os equipamentos representados no modelo simulado da usina de São Salvador foram parametrizados conforme dados de fabricantes e dados do ONS.

Os modelos dos geradores utilizados na simulação de TRT são mais simples quando contra postos aos empregados na simulação de correntes assimétricas de curto-circuito. Foi utilizada uma fonte senoidal atrás de uma impedância composta pela resistência da armadura e da reatância sub transitória do gerador. Na simulação de TRT foram representadas as capacitâncias equivalentes dos equipamentos presentes no circuito, em função da influência destas nos resultados da TRT.

A seguir têm-se os parâmetros dos equipamentos utilizados para a simulação das tensões de restabelecimento transitórias.

### Geradores 1 e 2

- Frequência nominal = 60 Hz
- Tensão nominal = 13,8 kV
- Tensão pico por fase a 105% da tensão nominal = 11831 V
- Tensão pico por fase a 120% da tensão nominal = 13521 V

### Transformadores 1 e 2

- Potência nominal = 135,5 MVA
- Tensão do primário = 13,8 kV
- Tensão do secundário = 230 kV
- Reatância transitória  $jx_{d(pu)} = j0,12 pu$
- Resistência do primário = 0,60507  $\Omega$
- Resistência de secundário = 0,00218  $\Omega$
- Indutância do primário = 0,25298  $\Omega$
- Indutância de secundário = 23,416  $\Omega$
- Capacitância equivalente para cada lado = 3500 pF
- Curva de saturação
- Ligação triângulo-estrela aterrada.

### Linhas curtas entre a casa de força (secundário do transformador) e a subestação de São Salvador

- Circuito simples trifásico composto por cabos *Bluejay* - CAA - 1113 MCM
- Extensão = 0,6 km
- Resistência = 0,294  $\Omega/km$
- Reatância = 1,115  $\Omega/km$
- Capacitância = 0,00601  $\mu F$

### Linha de transmissão São Salvador - Cana Brava

- Circuito simples trifásico composto por cabos *Bluejay* - CAA - 1113 MCM
- Extensão = 75,3 km

- Resistência = 0,294  $\Omega$ /km
- Reatância = 1,115  $\Omega$ /km
- Capacitância = 0,00601  $\mu F$

#### **Disjuntor 1 e 2**

- Disjuntor tripolar - SF6
- Tensão nominal = 245 kV
- Capacitância equivalente = 185  $pF$

#### **Transformadores de potencial**

- Capacitância equivalente = 4000  $pF$

#### **Transformadores de corrente**

- Capacitância equivalente = 450  $pF$

#### **Para-raios**

- Capacitância equivalente = 100  $pF$

#### **Filtros de onda**

- Capacitância equivalente = 450  $pF$

#### **Chaves Seccionadoras**

- Capacitância equivalente = 90  $pF$

As tensões de restabelecimento transitórias têm valores normalizados e definidos pela norma IEC 62271-100. Neste trabalho, a comparação ocorreu pelas envoltórias a 4 parâmetros (vide figura 30) para capacidade de interrupção nominal em curto-circuito dos disjuntores em 100% com tensão nominal de 245 kV, cujos valores estão apresentados na tabela a seguir.

**Tabela 23 - Valores normalizados de TRT - Tensão nominal 245 kV - Representação por quatro parâmetros**

Tensão Nominal $U_r$ (kV)	Tipo da interrupção	Fator de primeiro pólo $k_{pp}$ (p.u.)	Fator de amplitude $k_{af}$ (p.u.)	Primeira tensão de referência $u_1$ (kV)	Tempo $t_1$ ( $\mu$ s)	Valor de pico da TRT $u_c$ (kV)	Tempo $t_2$ ( $\mu$ s)	TCTR $u_1/t_1$ (kV/ $\mu$ s)
245	Falta terminal	1,3	1,4	260	130	364	390	2
	Falta quilométrica	1	1,4	200	100	280	300	2
	Discordância de fases	2	1,25	400	260	500	780	1,54

Fonte: Adaptado de IEC 62271-100 (2002, p.85).

## 6.2 Casos analisados

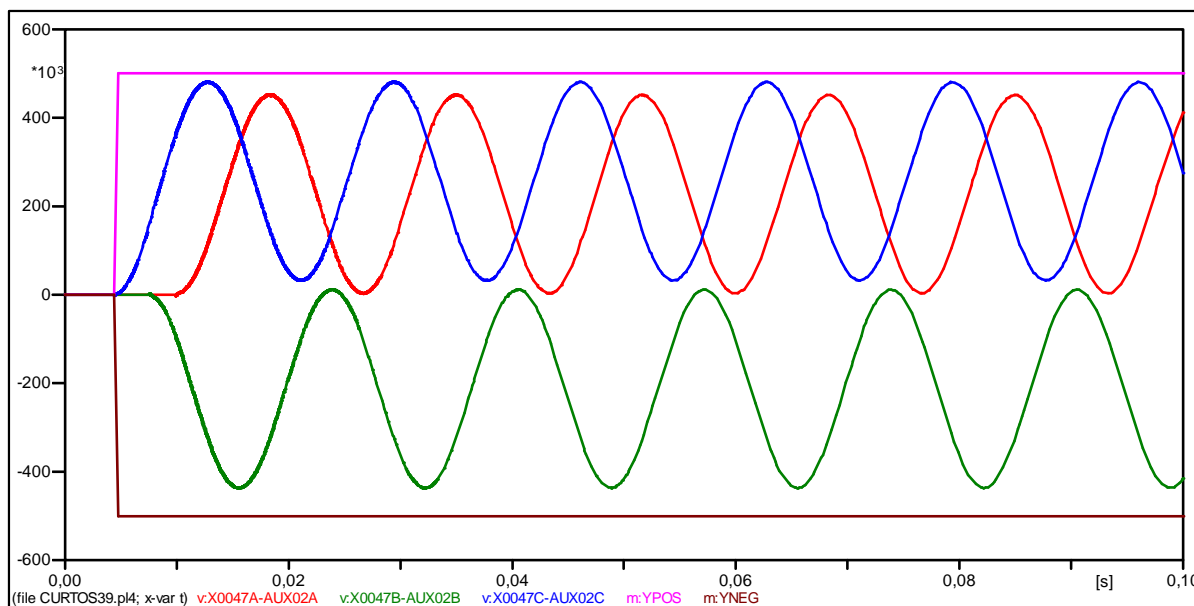
As análises seguem o seguinte padrão: apresentação das formas de onda de TRT e TCTR, quando aplicáveis, envoltas pelos valores de norma; apresentação de tabela com os valores máximos encontrados na simulação com os respectivos tempos de ocorrência e breve conclusão sobre a possível superação.

### 6.2.1 Abertura da LT 230 kV São Salvador / Cana Brava a vazio

Foi realizada a simulação da abertura em vazio da LT 230 kV São Salvador/ Cana Brava pelos disjuntores de saída de linha. Considerou-se a linha previamente aberta a 75,3 km da subestação de São Salvador, ou seja, aberta na extremidade da linha São Salvador/ Cana Brava. A situação de operação nos disjuntores se deu sem a presença de falta. A tensão de pré-manobra considerada foi de 1,2 pu da tensão nominal e a frequência do sistema em 60 Hz.

O resultado obtido pela simulação da abertura da linha a vazio está apresentado na figura a seguir.





**Figura 75 - Abertura em vazio da linha de transmissão São Salvador – Cana Brava, sem falta, pelos disjuntores de São Salvador – Tensões de restabelecimento nas 3 fases – TR máxima na fase C**

Fonte: Aatoria própria.

A tabela a seguir mostra os valores máximos de TR na abertura em vazio da LT 230 kV São Salvador/ Cana Brava, sem a presença de falta.

**Tabela 24 - Valores máximos de tensão de restabelecimento (TR) encontrados nos estudos de abertura em vazio da LT 230 kV São Salvador/ Cana Brava**

Tensão pré manobra (em pu da tensão nominal)	Condição	TR máxima	
		(kVpico)	Tempo (ms)
1,2	A vazio	481,46	8,332

Fonte: Aatoria própria.

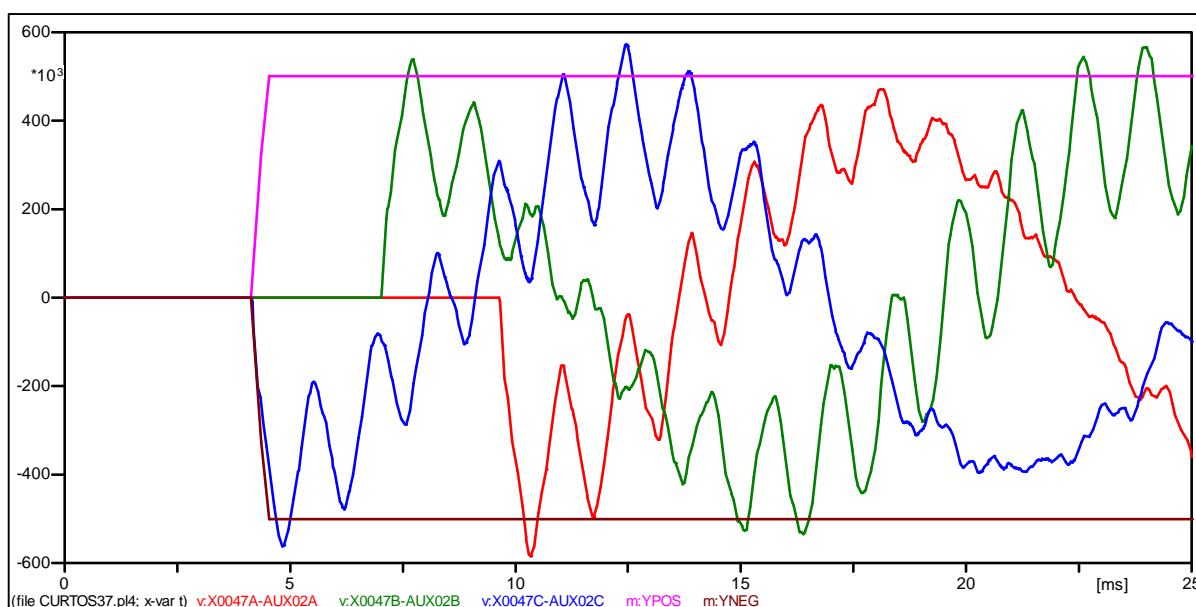
A TR máxima registrada no caso de abertura de linha a vazio, sem a presença de falta foi de 481,46 kV, ocorrendo a 8,332 ms após a abertura do disjuntor. Este valor encontra-se dentro dos valores de norma, confirmando que não há a superação.

## 6.2.2 Abertura em condição de discordância de fases

Foram analisadas as situações de abertura dos disjuntores de saída de linha em discordância de fases em 180°, 120° e em 90° entre os terminais dos disjuntores da usina de São Salvador.

As situações de operação dos disjuntores se deram sem a presença de falta, com tensão de pré-manobra de 1,05 pu da tensão nominal e frequência do sistema em 60 Hz para ambos os casos.

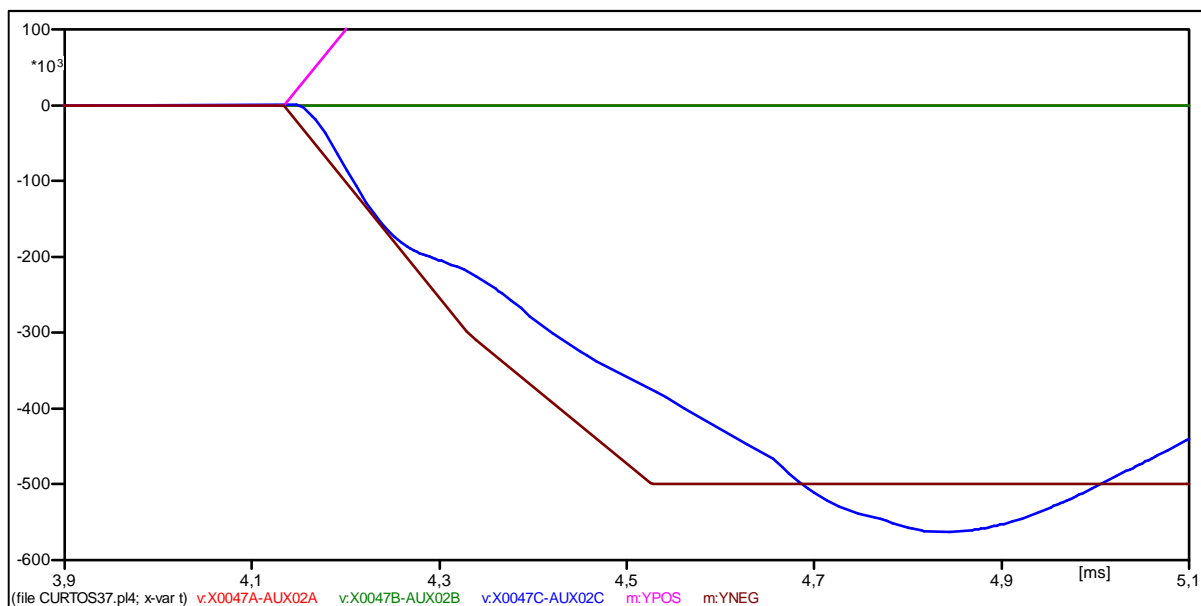
- Discordância de fases em 180°



**Figura 76 - Abertura em discordância de fases em 180° entre os terminais dos disjuntores de São Salvador, sem falta – Tensões de restabelecimento transitórias nas 3 fases – TRT máxima na fase C**

Fonte: Autoria própria.

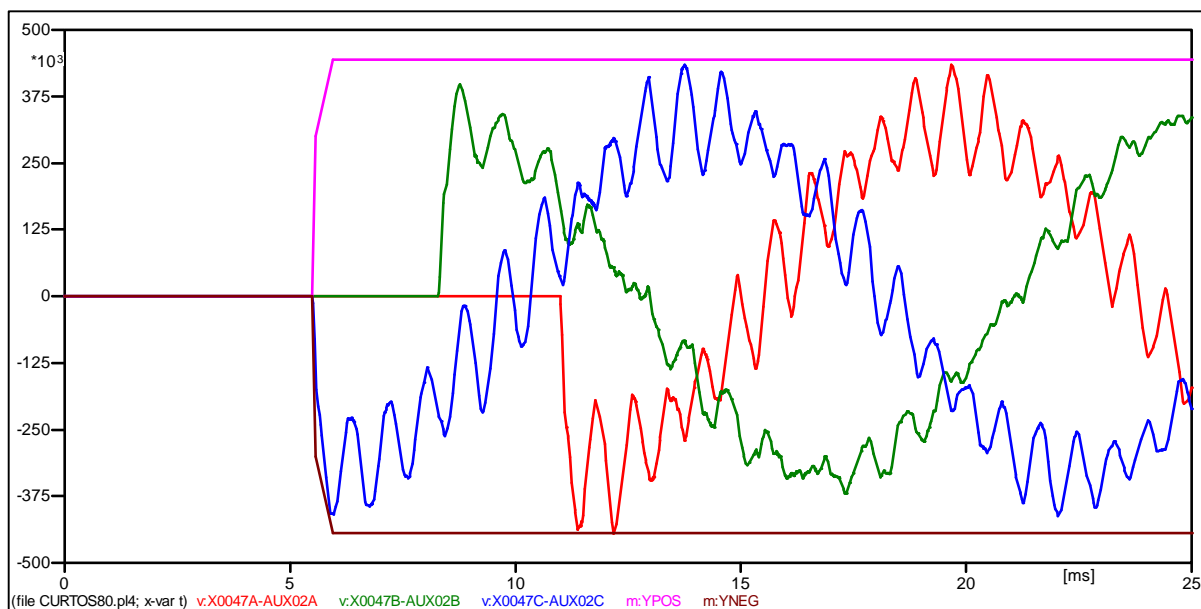
A seguir pode-se verificar o detalhe da parte inicial da TRT na abertura em discordância de fases em 180°.



**Figura 77 - Detalhe da parte inicial da TRT na abertura em discordância de fases em  $180^\circ$  entre os terminais dos disjuntores de São Salvador, sem falta – TRT máxima na fase C**

Fonte: Autoria própria.

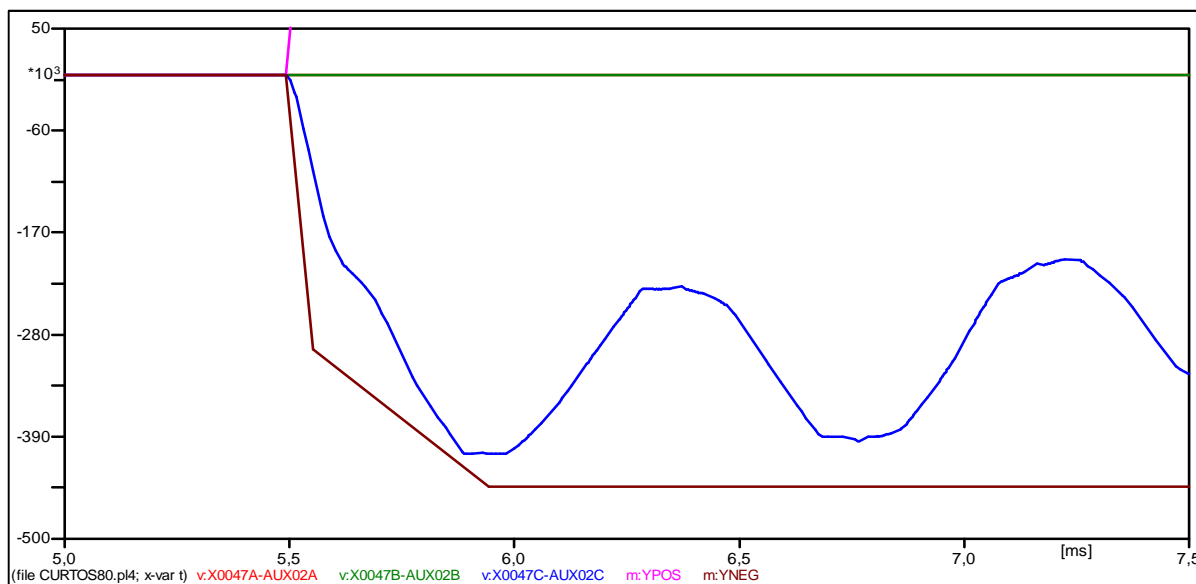
- Discordância de fases em  $120^\circ$



**Figura 78 - Abertura em discordância de fases em  $120^\circ$  entre os terminais dos disjuntores de São Salvador, sem falta – Tensões de restabelecimento transitórias nas 3 fases – TRT máxima na fase C**

Fonte: Autoria própria.

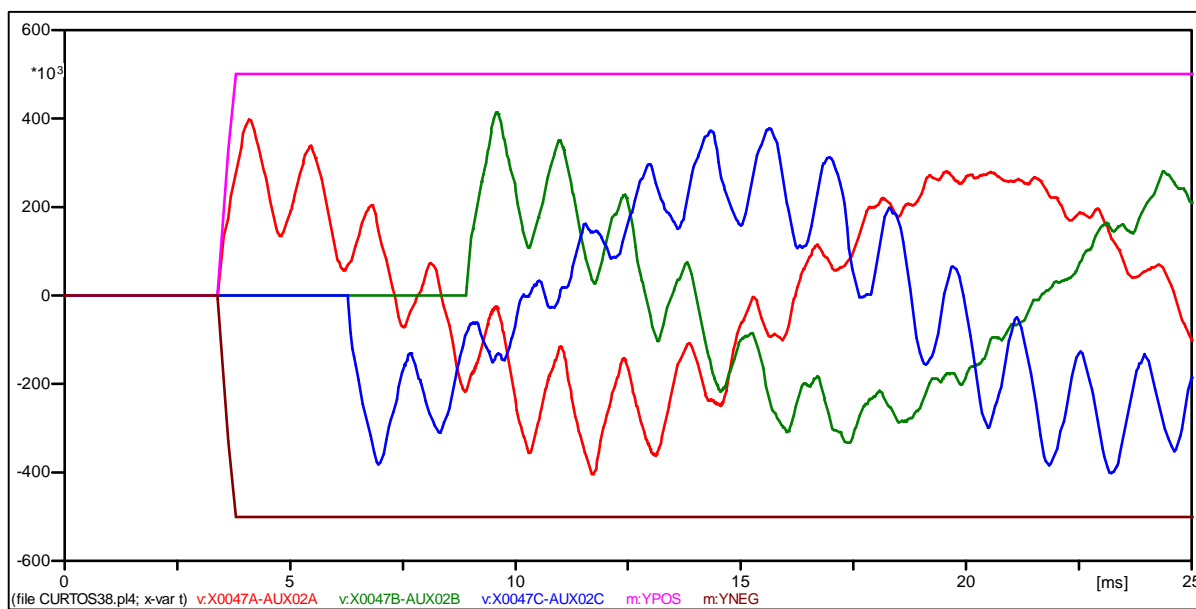
A seguir pode-se verificar o detalhe da parte inicial da TRT na abertura em discordância de fases em 120°



**Figura 79 - Detalhe da parte inicial da TRT na abertura em discordância de fases em 120° entre os terminais dos disjuntores de São Salvador, sem falta – TRT máxima na fase C**

Fonte: Autoria própria.

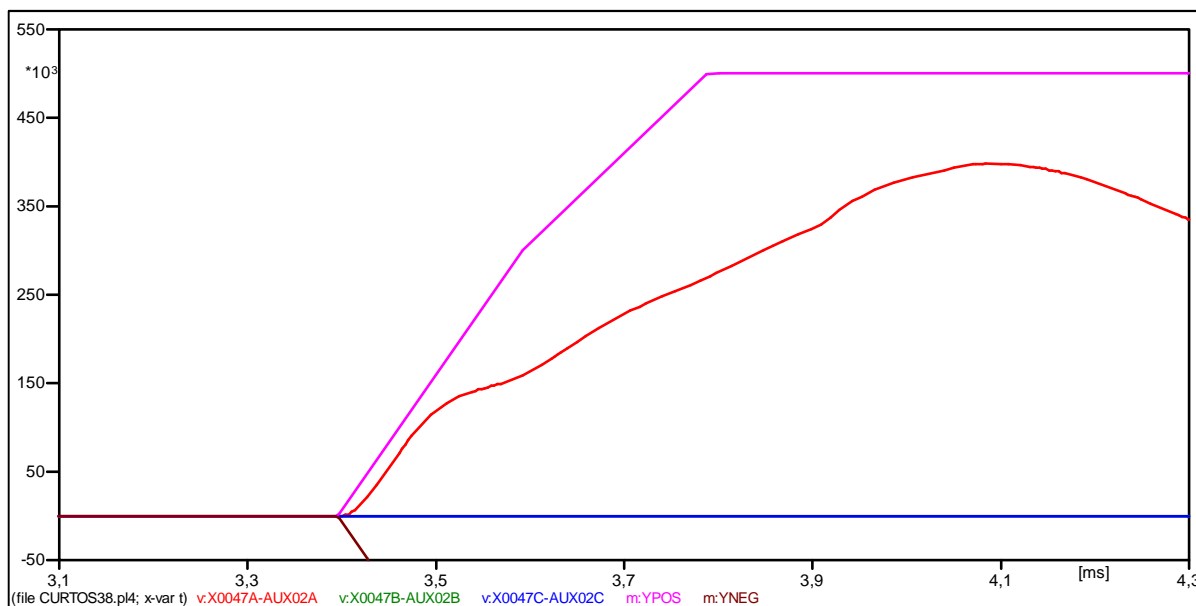
- Discordância de fases em  $90^\circ$



**Figura 80 - Abertura em discordância de fases em  $90^\circ$  entre os terminais dos disjuntores de São Salvador, sem falta – Tensões de restabelecimento transitórias nas 3 fases – TRT máxima na fase A**

Fonte: Autoria própria.

A seguir pode-se verificar o detalhe da parte inicial da TRT na abertura em discordância de fases em  $90^\circ$ .



**Figura 81 - Detalhe da parte inicial da TRT na abertura em discordância de fases em 90° entre os terminais dos disjuntores de São Salvador, sem falta – TRT máxima na fase A**  
**Fonte: Autoria própria.**

A tabela a seguir mostra os valores máximos de TRT na abertura em condição de discordância de fases da LT 230 kV São Salvador/ Cana Brava, pelo terminal de São Salvador, considerando defasagem de 180°, 120° e de 90°.

**Tabela 25 - Valores máximos de TRT na abertura em condições de discordância de fase da LT 230 kV São Salvador – Cana Brava pelo terminal de São Salvador considerando defasagem de 180° e 90°**

Tensão pré manobra (em pu da tensão nominal)	Condição	TRT máxima	
		(kVpico)	Tempo (ms)
1,05	Discordância 180°	563,35	0,707
1,05	Discordância 120°	408,47	0,404
1,05	Discordância 90°	398,36	0,6936

**Fonte: Autoria própria.**

A TRT máxima registrada no caso de discordância de fases em 180° foi de 563,35 kV a 0,7070 ms após a abertura dos disjuntores, conforme figuras 76 e 77. Este valor encontra-se acima do valor de norma, havendo a superação. Já, a parte inicial da TRT encontra-se dentro dos limites da envoltória de norma, conforme figura 77.

Para o caso de discordância de fases em  $120^\circ$ , a TRT máxima registrada foi de 408,47 a 0,404 ms após a abertura dos disjuntores, conforme figuras 78 e 79. Para o caso de discordância de fases em  $90^\circ$ , a TRT máxima registrada foi de 398,36 kV a 0,6936 ms após a abertura dos disjuntores, conforme figuras 80 e 81. Não houve superação em nenhum dos casos, os valores encontrados na simulação estão dentro dos limites de envoltória de norma.

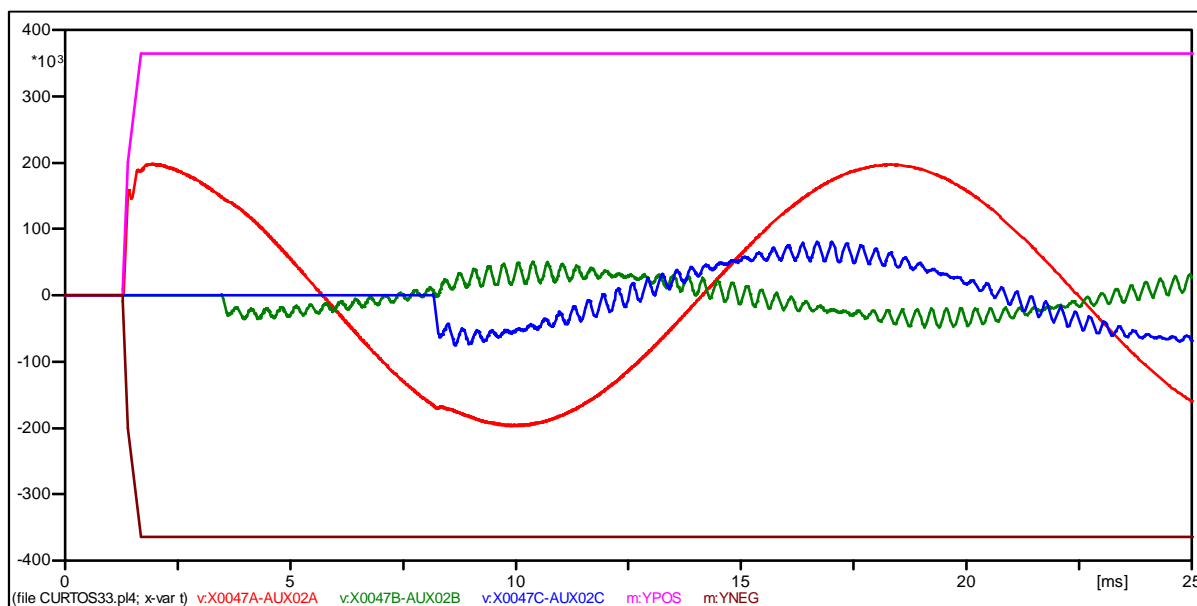
### 6.2.3 Abertura em condição de falta terminal na saída da LT 230 kV São Salvador/ Cana Brava

Foram analisadas as situações de abertura dos disjuntores de saída de linha em condição de falta terminal na saída da LT 230 kV São Salvador/ Cana Brava.

A situação de operação dos disjuntores se deu por falta monofásica, bifásica, bifásica com a terra, trifásica e trifásica com a terra. Com tensão de pré-manobra de 1,05 pu da tensão nominal e frequência do sistema em 60 Hz para todos os casos.

Os resultados são apresentados a seguir.

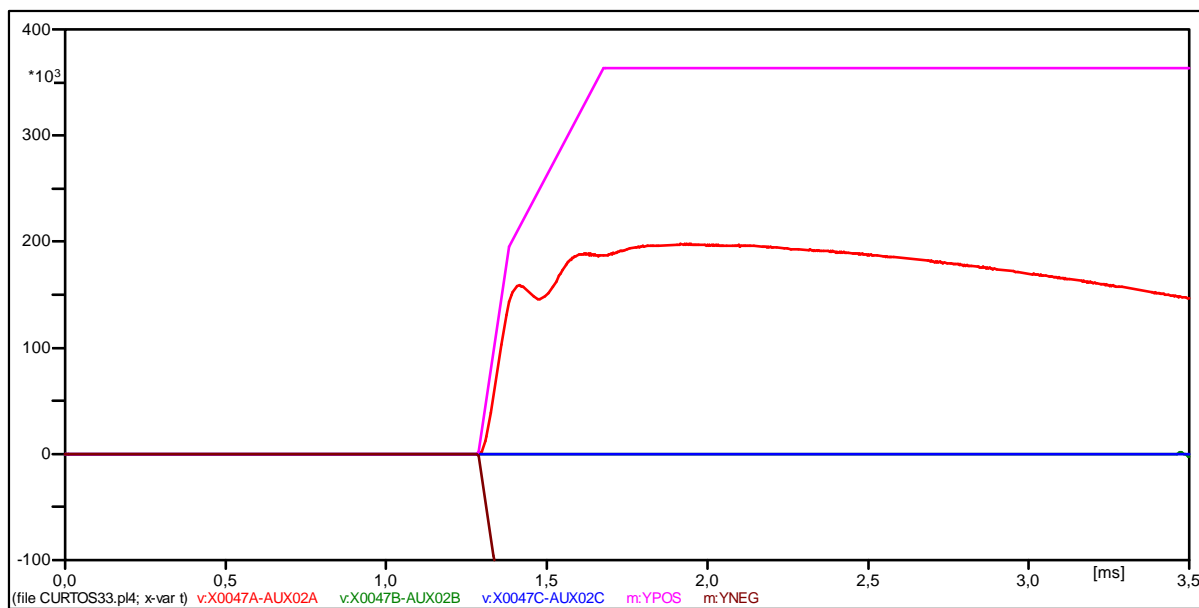
## 6.2.3.1 Falta monofásica



**Figura 82 - Abertura dos disjuntores de São Salvador por falta terminal monofásica– Tensões de restabelecimento transitórias nas 3 fases – TRT máxima na fase A**  
Fonte: Autoria própria.

A seguir pode-se verificar o detalhe da parte inicial da TRT e da TCTR por falta terminal monofásica.

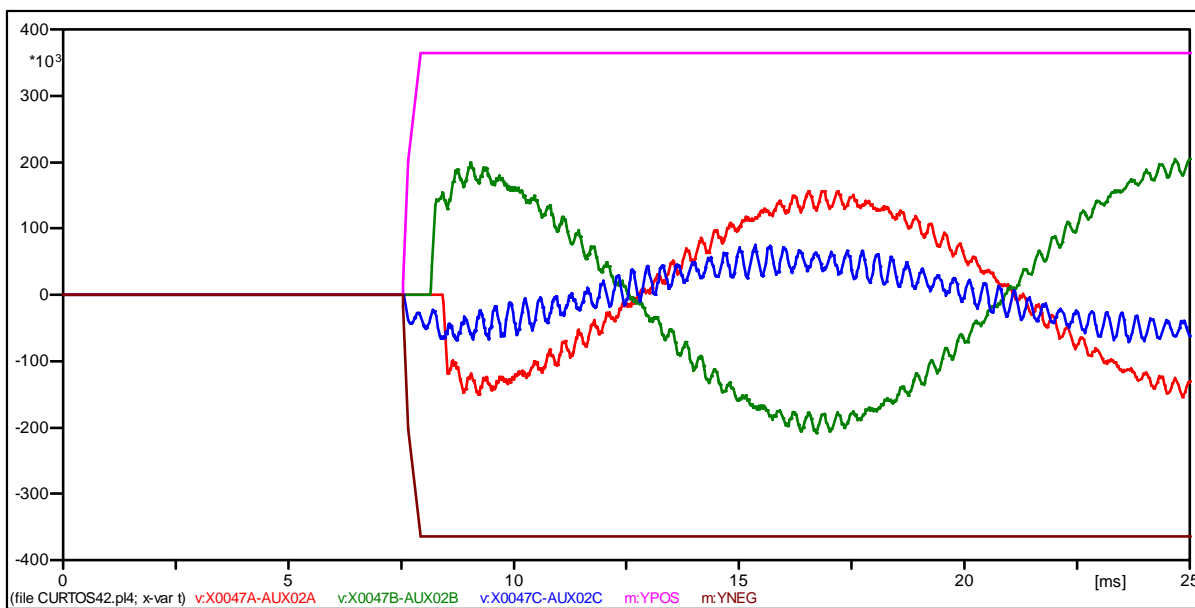




**Figura 83 - Detalhe da parte inicial da TRT e TCTR dos disjuntores de São Salvador por falta terminal monofásica – TRT máxima na fase A**  
**Fonte: Autoria própria.**

#### 6.2.3.2 Falta bifásica

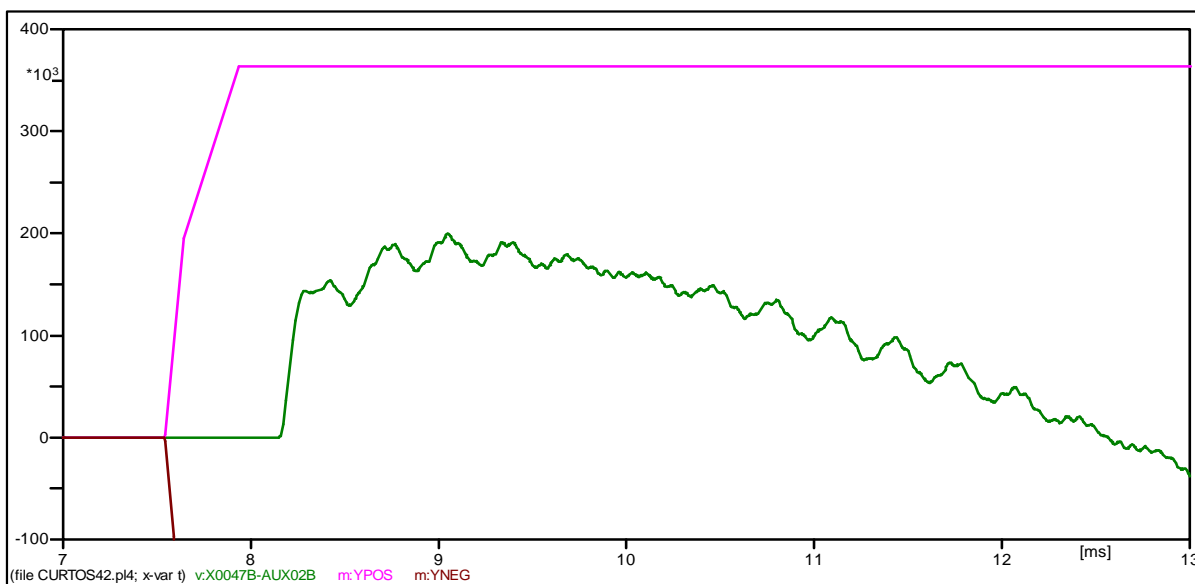
Pela proximidade da abertura dos polos dos disjuntores, considerou-se o segundo polo a interromper como o caso mais agravante para a TRT.



**Figura 84 - Abertura dos disjuntores de São Salvador por falta terminal bifásica – Tensões de restabelecimento transitórias nas 3 fases – TRT máxima na fase B**

Fonte: Autoria própria.

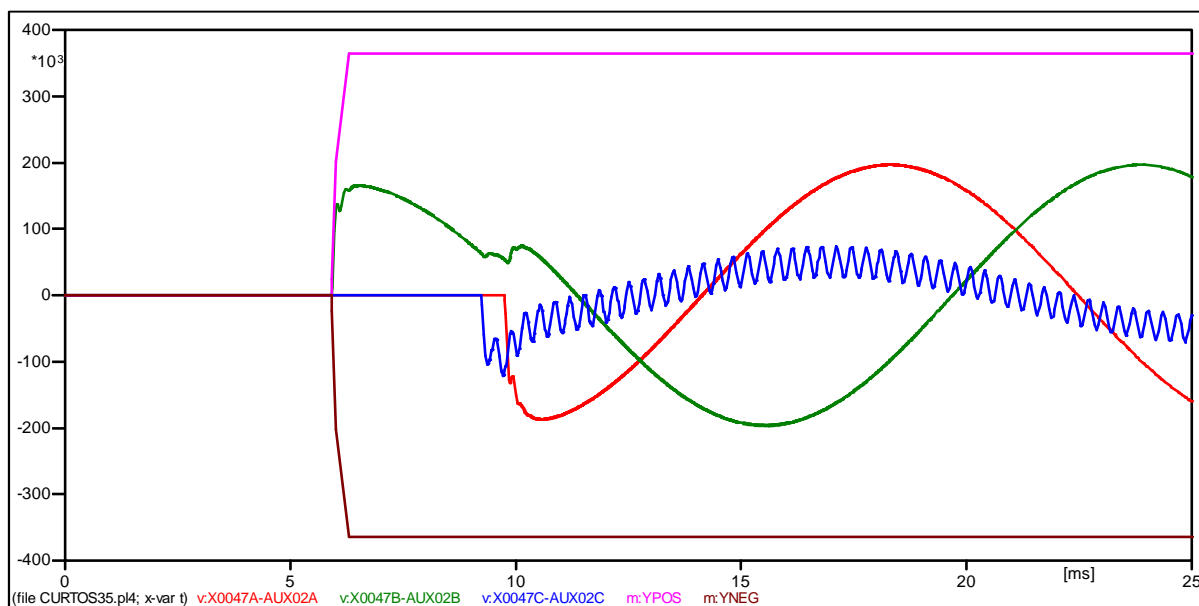
A seguir pode-se verificar o detalhe da parte inicial da TRT e da TCTR por falta terminal bifásica.



**Figura 85 - Detalhe da parte inicial da TRT e TCTR dos disjuntores de São Salvador por falta terminal bifásica – TRT máxima na fase B**

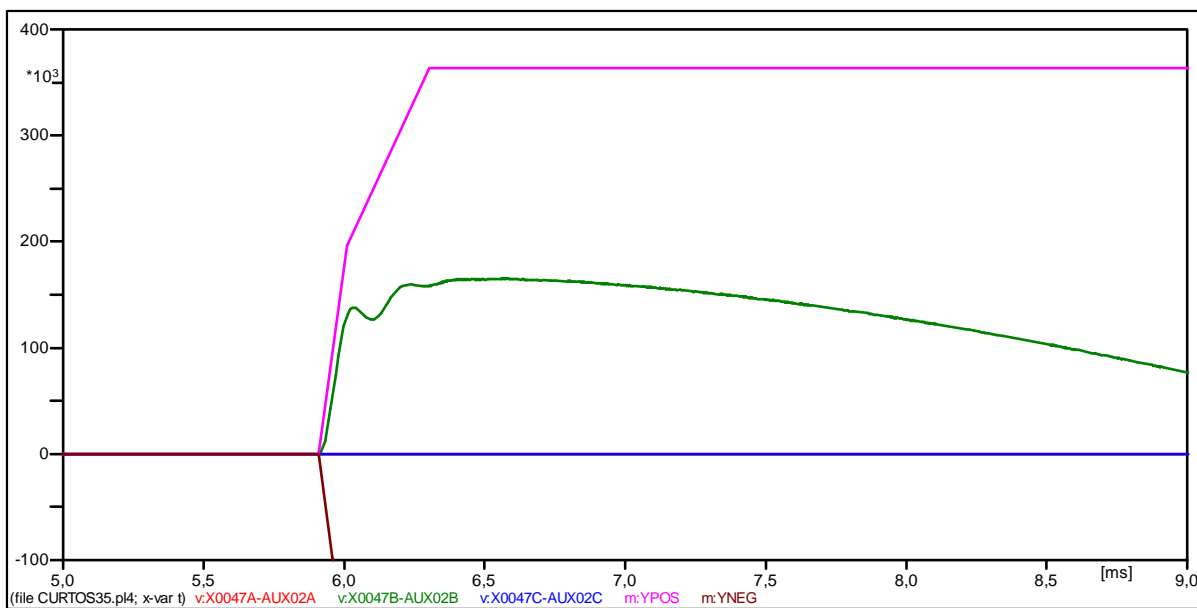
Fonte: Autoria própria.

## 6.2.3.3 Falta bifásica com a terra



**Figura 86 - Abertura dos disjuntores de São Salvador por falta terminal bifásica a terra – Tensões de restabelecimento transitórias nas 3 fases – TRT máxima na fase B**  
**Fonte: Autoria própria.**

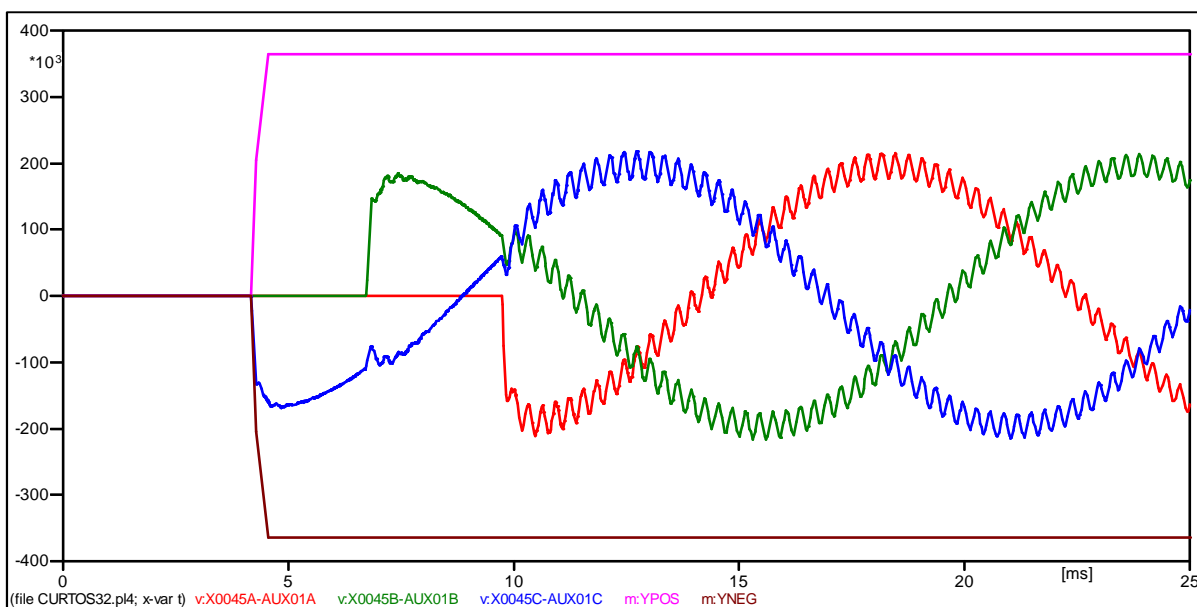
A seguir pode-se verificar o detalhe da parte inicial da TRT e da TCTR por falta terminal bifásica com a terra.



**Figura 87 - Detalhe da parte inicial da TRT e TCTR dos disjuntores de São Salvador por falta terminal bifásica a terra – TRT máxima na fase B**

Fonte: Autoria própria.

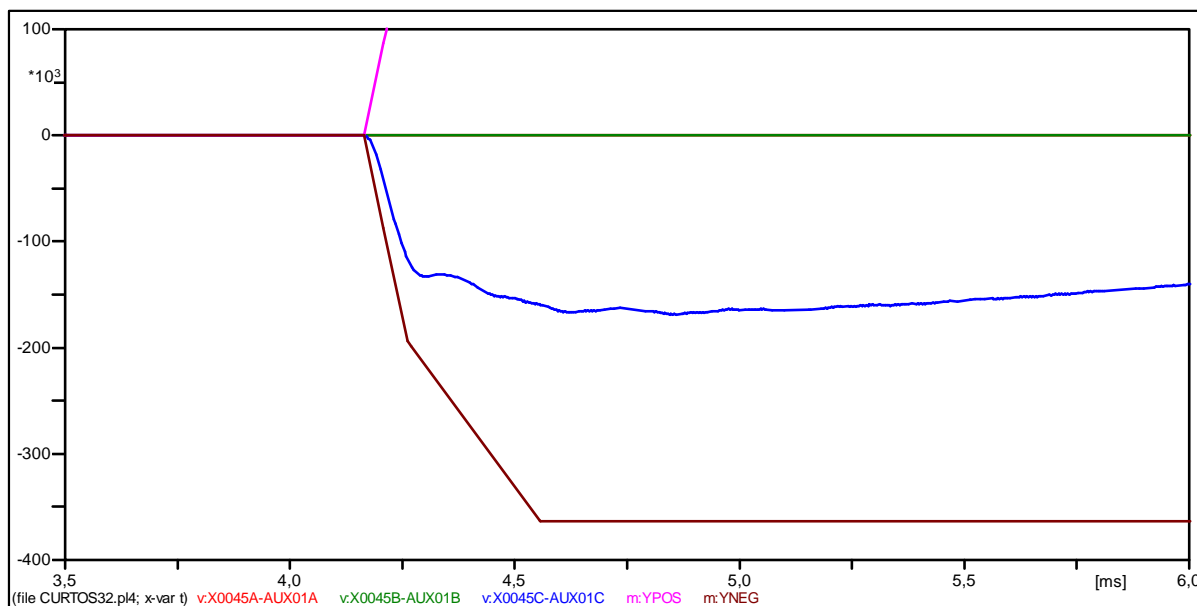
#### 6.2.3.4 Falta trifásica



**Figura 88 - Abertura dos disjuntores de São Salvador por falta terminal trifásica – Tensões de restabelecimento transitórias nas 3 fases – TRT máxima na fase C**

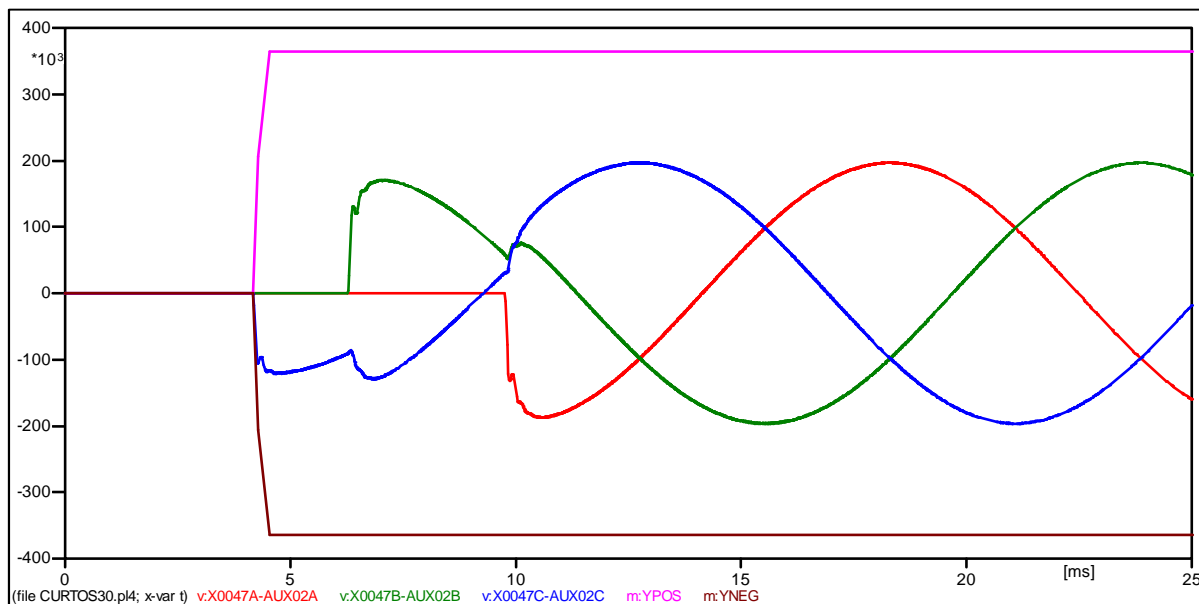
Fonte: Autoria própria.

A seguir pode-se verificar o detalhe da parte inicial da TRT e da TCTR por falta terminal trifásica.



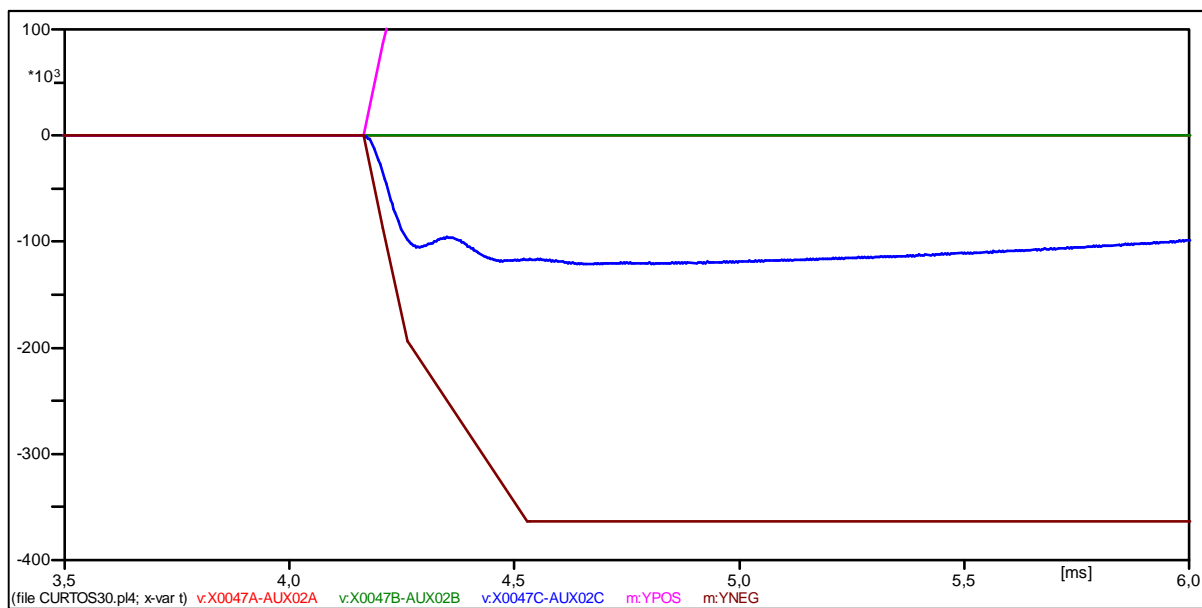
**Figura 89 - Detalhe da parte inicial da TRT e TCTR dos disjuntores de São Salvador por falta terminal trifásica – TRT máxima na fase C**  
Fonte: Autoria própria.

## 6.2.3.5 Falta trifásica a terra



**Figura 90 - Abertura dos disjuntores de São Salvador por falta terminal trifásica a terra – Tensões de restabelecimento transitórias nas 3 fases – TRT máxima na fase C**  
Fonte: Autoria própria.

A seguir pode-se verificar o detalhe da parte inicial da TRT e da TCTR por falta terminal trifásica a terra.



**Figura 91 - Detalhe da parte inicial da TRT e TCTR dos disjuntores de São Salvador por falta terminal trifásica a terra – TRT máxima na fase C**  
**Fonte: Autoria própria.**

#### 6.2.3.6 Resultados de valores máximos de TRT e TCTR para abertura em condição de falta terminal na saída da LT 230 kV São Salvador/ Cana Brava

A tabela a seguir mostra os valores máximos de TRT e TCTR na abertura em condição de falta terminal na saída da LT 230 kV São Salvador / Cana Brava.

**Tabela 26 - Valores máximos de TRT e TCTR na abertura em condição de falta terminal na saída da LT 230 kV São Salvador/ Cana Brava**

Tensão pré manobra (em pu da tensão nominal)	Condição	TRT máxima		TCTR máxima		
		(kVpico)	Tempo (ms)	(kVpico)	Tempo (ms)	(kV/ $\mu$ s)
1,05	1ØT TERMINAL	197,75	0,6464	158,93	0,1246	1,2755
1,05	2Ø TERMINAL	199,77	1,5049	154,25	0,8787	0,1755
1,05	2ØT TERMINAL	165,42	0,6734	138,15	0,128	1,0793
1,05	3Ø TERMINAL	168,74	0,6834	133,06	0,1346	0,9885
1,05	3ØT TERMINAL	121,14	0,5151	105,35	0,1279	0,8237

Fonte: Autoria própria.

A partir dos resultados apresentados na tabela 25, concluem-se que não houve superação dos valores de norma tanto para valor máximo da TRT quanto para a TCTR na abertura em condição de falta terminal na saída da LT 230 kV São Salvador / Cana Brava.

#### 6.2.4 Abertura em condição de falta quilométrica na LT 230 kV São Salvador/ Cana Brava

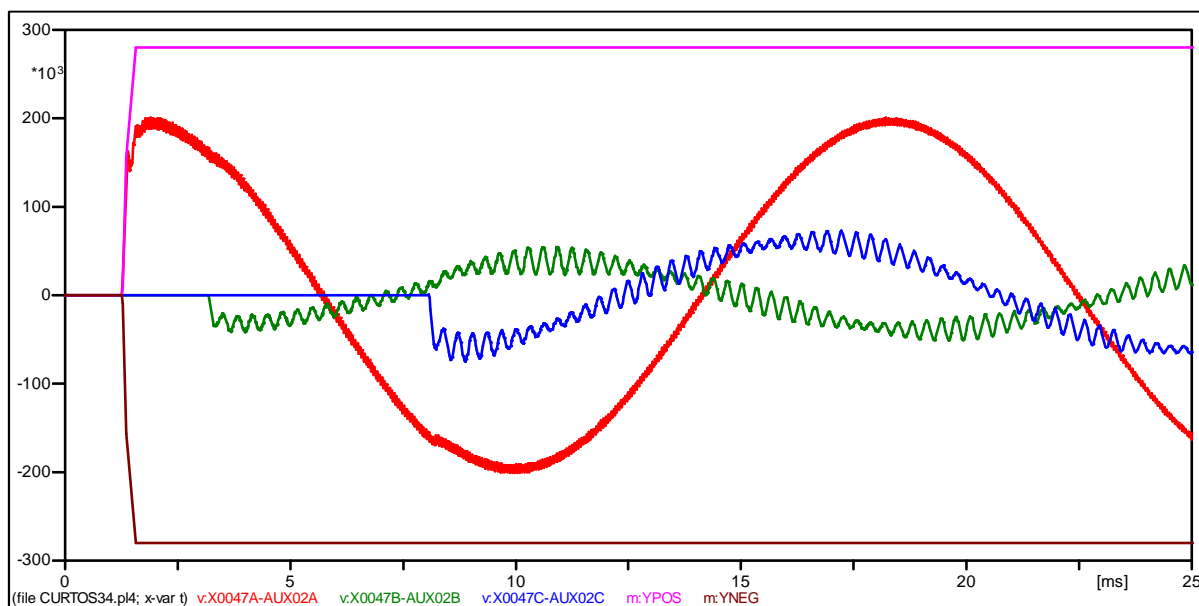
Foram analisadas as situações de abertura dos disjuntores de saída de linha em condição de falta quilométrica LT 230 kV São Salvador / Cana Brava a uma distância de 3 km da subestação de São Salvador.

A situação de operação dos disjuntores se deu por falta monofásica, bifásica, bifásica a terra, trifásica e trifásica a terra. Com tensão de pré-manobra de 1,05 pu da tensão nominal e frequência do sistema em 60 Hz para todos os casos.

Os resultados são apresentados a seguir.

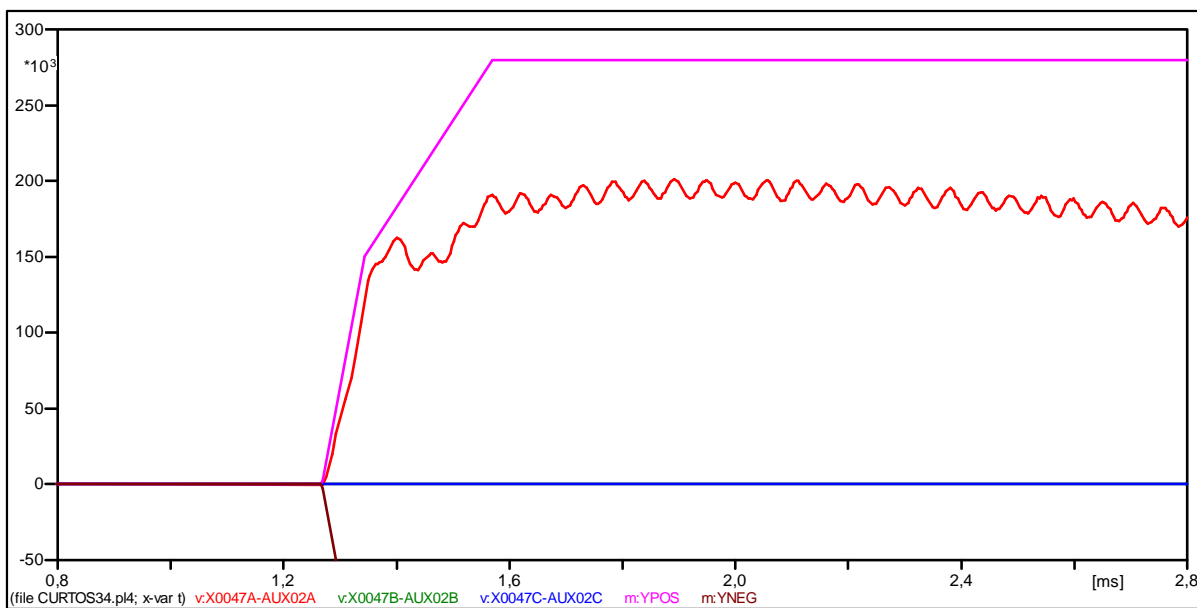


## 6.2.4.1 Falta monofásica



**Figura 92 - Abertura dos disjuntores de São Salvador por falta quilométrica monofásica – Tensões de restabelecimento transitórias nas 3 fases – TRT máxima na fase A**  
Fonte: Autoria própria.

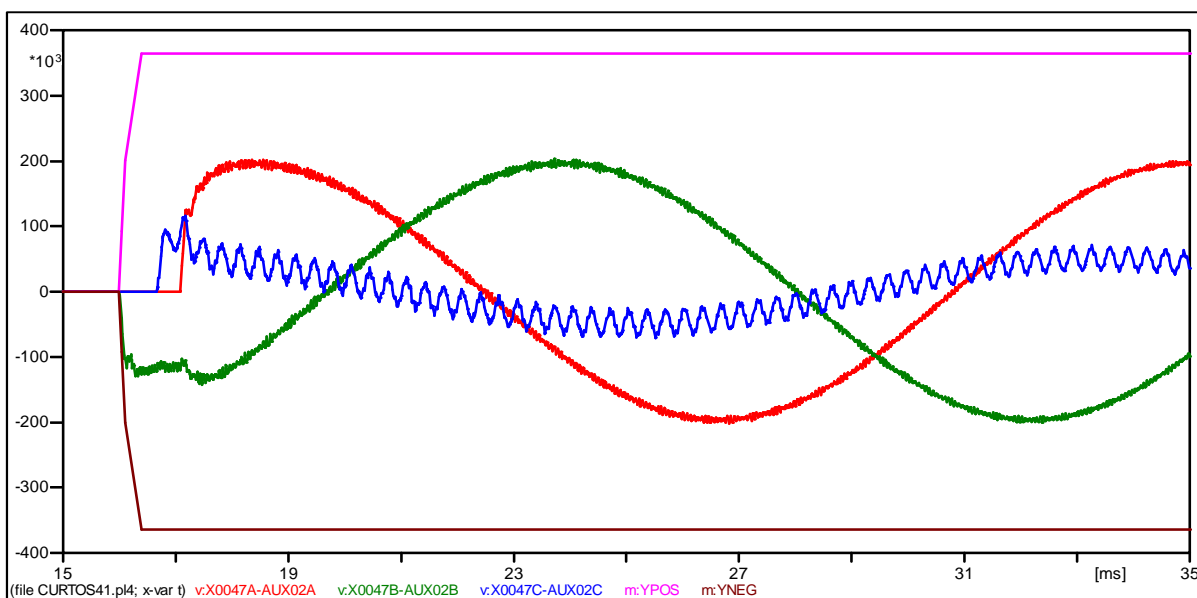
A seguir pode-se verificar o detalhe da parte inicial da TRT e da TCTR por falta quilométrica monofásica.



**Figura 93 - Detalhe da parte inicial da TRT e TCTR dos disjuntores de São Salvador por falta quilométrica monofásica – TRT máxima na fase A**

Fonte: Autoria própria.

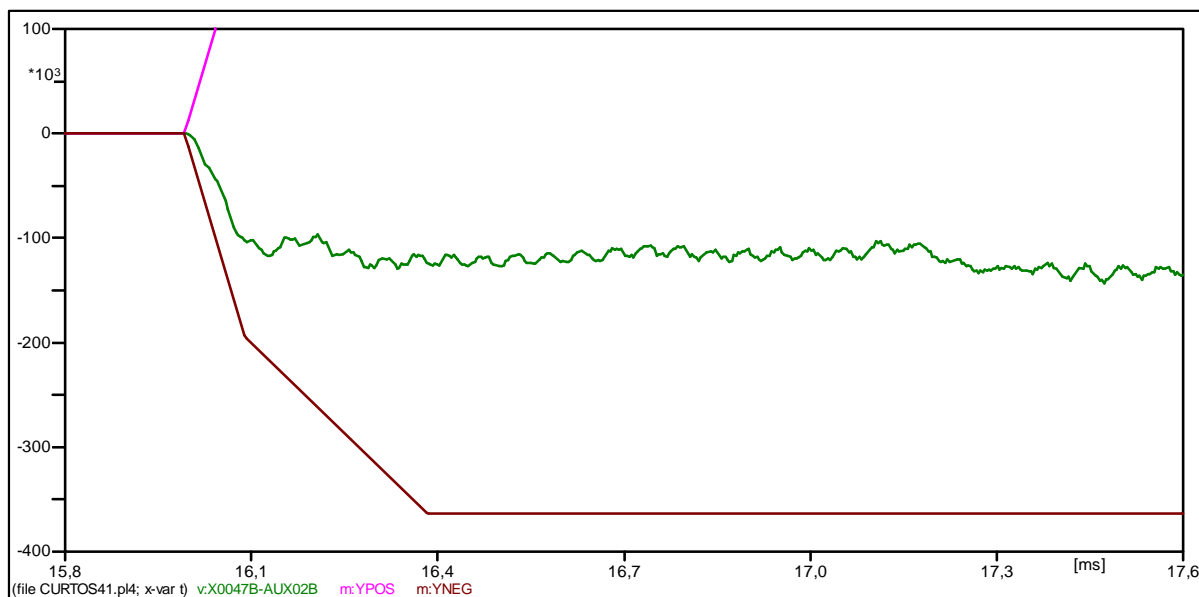
#### 6.2.4.2 Falta bifásica



**Figura 94 - Abertura dos disjuntores de São Salvador por falta quilométrica bifásica – Tensões de restabelecimento transitórias nas 3 fases – TRT máxima na fase B**

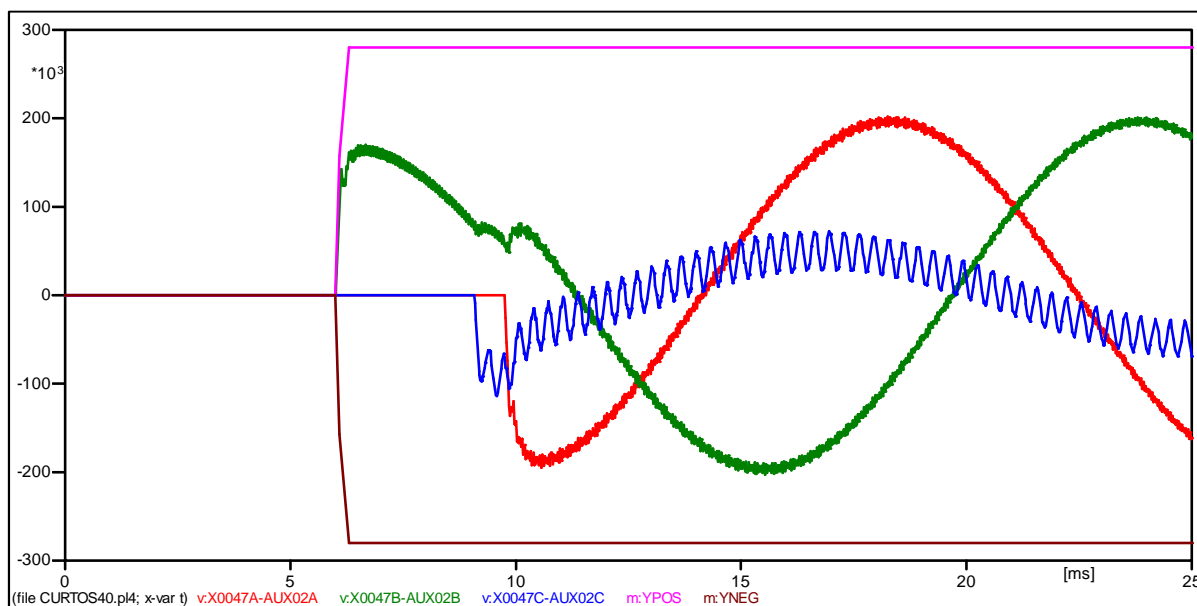
Fonte: Autoria própria.

A seguir pode-se verificar o detalhe da parte inicial da TRT e da TCTR por falta quilométrica bifásica.



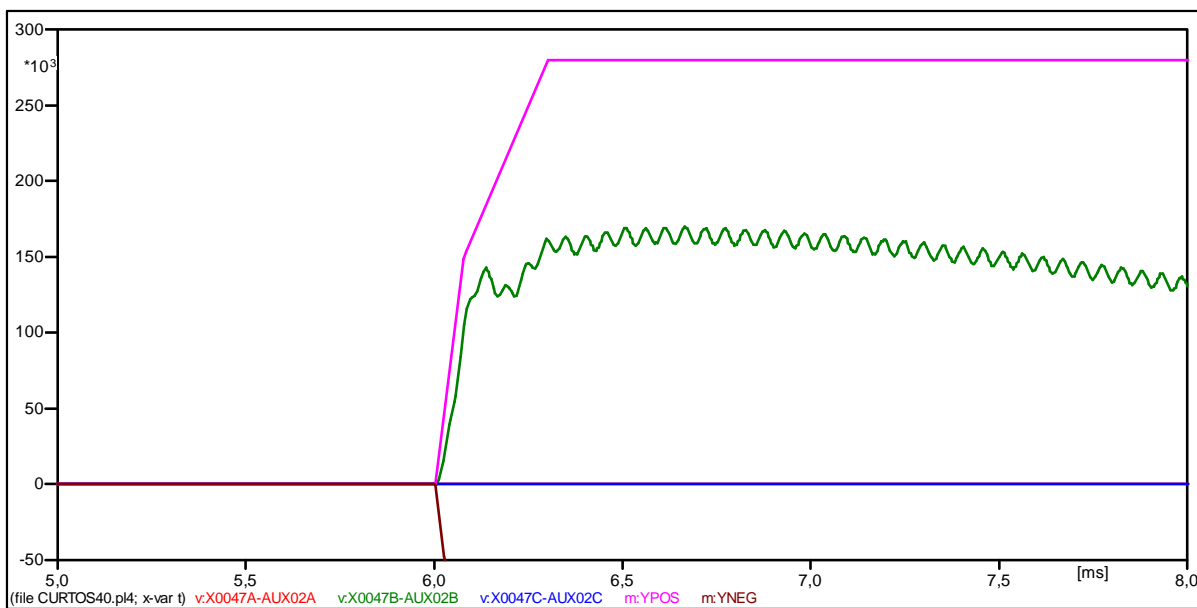
**Figura 95 - Detalhe da parte inicial da TCTR dos disjuntores de São Salvador por falta quilométrica bifásica – TRT máxima na fase B**  
Fonte: Autoria própria.

## 6.2.4.3 Falta bifásica com a terra



**Figura 96 - Abertura dos disjuntores de São Salvador por falta quilométrica bifásica com a terra – Tensões de restabelecimento transitórias nas 3 fases – TRT máxima na fase B**  
**Fonte: Autoria própria.**

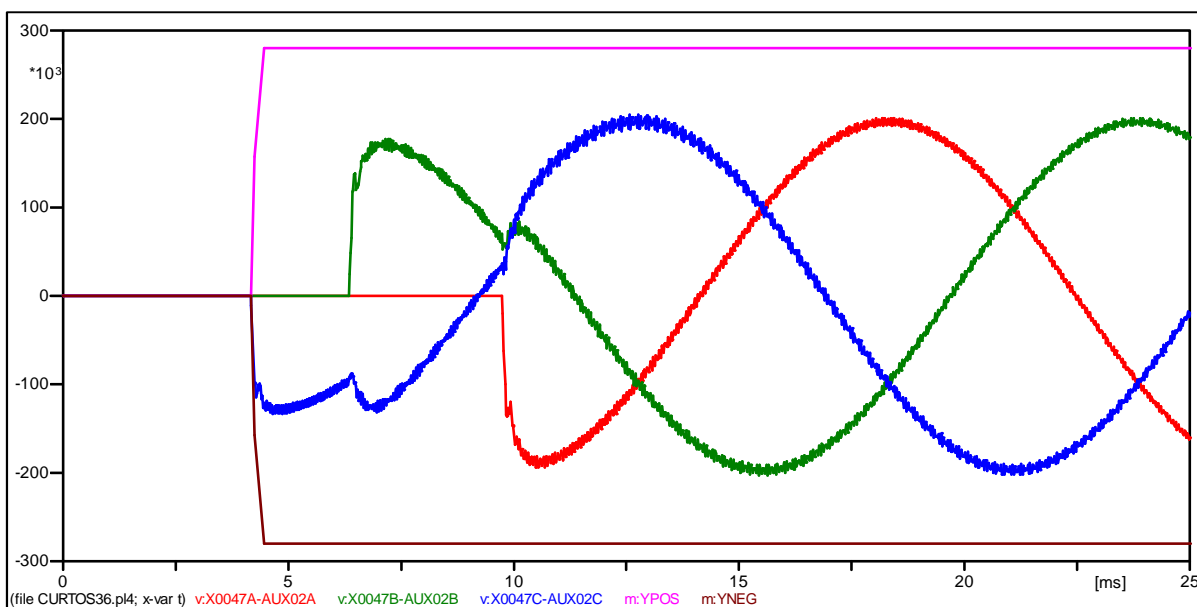
A seguir pode-se verificar o detalhe da parte inicial da TRT e da TCTR por falta quilométrica bifásica com a terra.



**Figura 97 - Detalhe da parte inicial da TRT e TCTR dos disjuntores de São Salvador por falta quilométrica bifásica a terra – TRT máxima na fase B**

Fonte: Autoria própria.

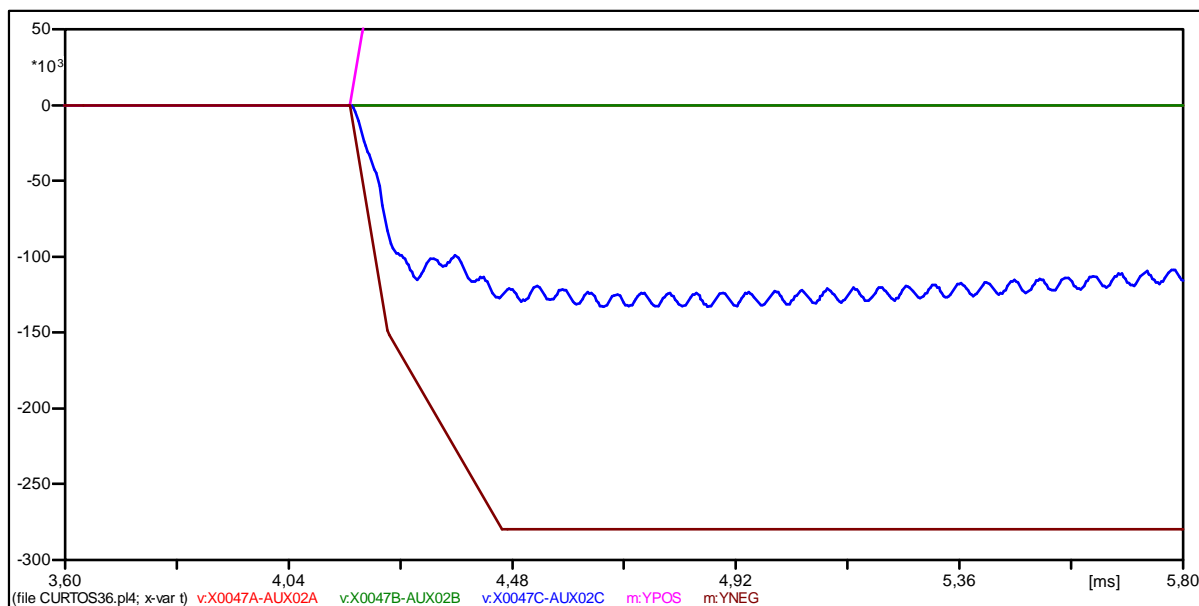
#### 6.2.4.4 Falta trifásica



**Figura 98 - Abertura dos disjuntores de São Salvador por falta quilométrica trifásica – Tensões de restabelecimento transitórias nas 3 fases – TRT máxima na fase C**

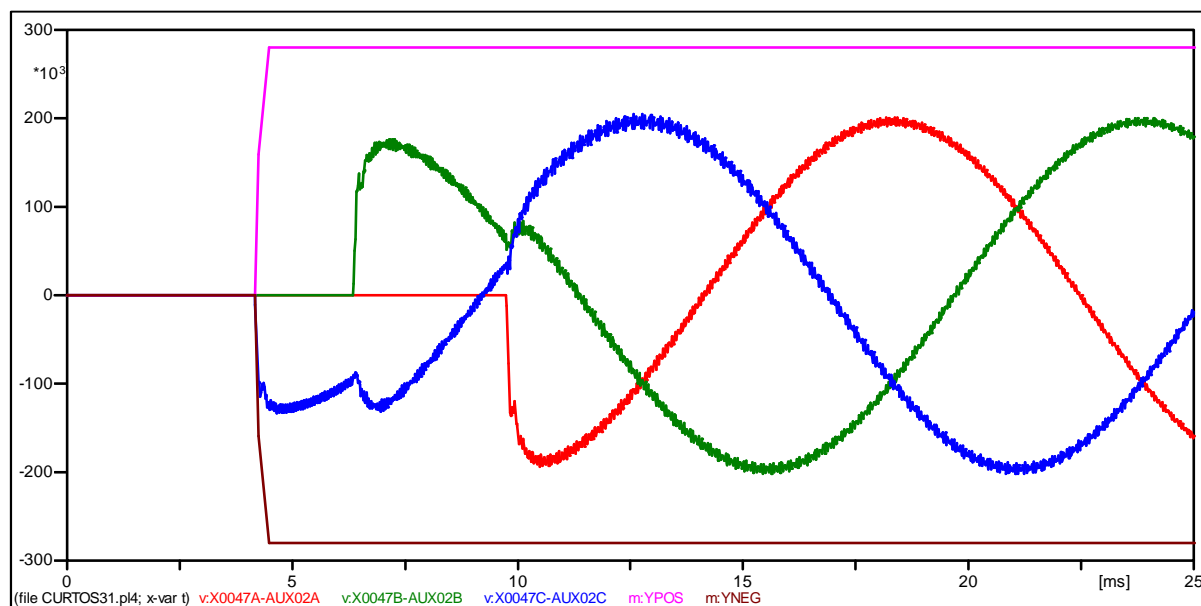
Fonte: Autoria própria.

A seguir pode-se verificar o detalhe da parte inicial da TRT e da TCTR por falta quilométrica trifásica.



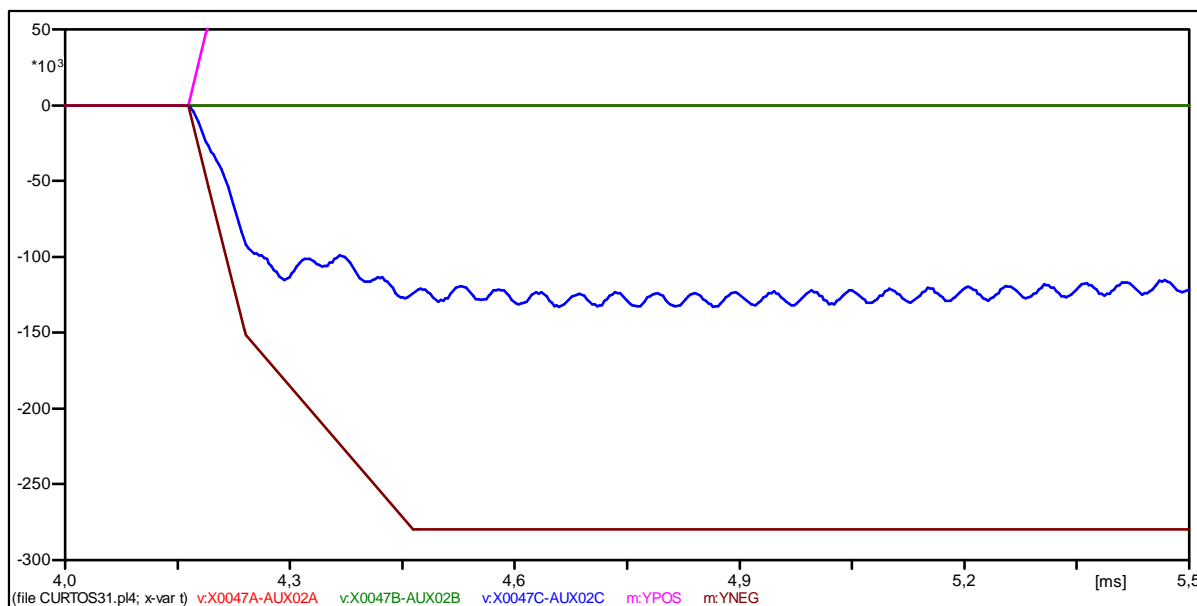
**Figura 99 - Detalhe da parte inicial da TRT e TCTR dos disjuntores de São Salvador por falta quilométrica trifásica – TRT máxima na fase C**  
Fonte: Autoria própria.

## 6.2.4.5 Falta trifásica a terra



**Figura 100 - Abertura dos disjuntores de São Salvador por falta quilométrica trifásica a terra – Tensões de restabelecimento transitórias nas 3 fases – TRT máxima na fase C**  
**Fonte: Autoria própria.**

A seguir pode-se verificar o detalhe da parte inicial da TRT e da TCTR por falta quilométrica trifásica a terra.



**Figura 101 - Detalhe da parte inicial da TRT e TCTR dos disjuntores de São Salvador por falta quilométrica trifásica a terra – TRT máxima na fase C**

Fonte: Autoria própria.

#### 6.2.4.6 Resultados de valores máximos de TRT e TCTR para abertura em condição de falta quilométrica na saída da LT 230 kV São Salvador/ Cana Brava

A tabela a seguir mostra os valores máximos de TRT e TCTR na abertura em condição de falta quilométrica na saída da LT 230 kV São Salvador / Cana Brava.



**Tabela 27 - Valores máximos de TRT e TCTR na abertura em condição de falta quilométrica na saída da LT 230 kV São Salvador/ Cana Brava**

Tensão pré manobra (em pu da tensão nominal)	Condição	TRT máxima		TCTR máxima		
		(kVpico)	Tempo (ms)	(kVpico)	Tempo (ms)	(kV/ $\mu$ s)
1,05	1ØT QUILOMÉTRICA	201,25	0,6261	162,68	0,1346	1,2086
1,05	2Ø QUILOMÉTRICA	117,19	0,1340	103,53	0,1010	1,0250
1,05	2ØT QUILOMÉTRICA	170,12	0,6632	142,98	0,1347	1,0615
1,05	3Ø QUILOMÉTRICA	133,33	0,5016	115,02	0,1347	0,8539
1,05	3ØT QUILOMÉTRICA	133,18	0,4982	115,18	0,1313	0,8772

Fonte: Autoria própria.

A partir dos resultados apresentados na tabela 26, concluem-se que não houve superação dos valores de norma tanto para valor máximo da TRT quanto para a TCTR na abertura em condição de falta quilométrica na saída da LT 230 kV São Salvador/ Cana Brava.

#### 6.2.5 Conclusão sobre a superação por TRT

Foram analisados os casos de abertura em condição de linha a vazio, abertura em discordância de fases, para 180°, 120° e para 90°, abertura em condição de falta terminal na saída da LT 230 kV São Salvador/ Cana Brava e abertura em condição de falta quilométrica na LT 230 kV São Salvador/ Cana Brava.

No caso de abertura em discordância de fases em 180°, ocorreu a superação dos valores de norma, ou seja, a tensão entre os contatos no momento da abertura do disjuntor foi superior aos limites de suportabilidade dielétrica ou térmica do meio extintor de arco elétrico do disjuntor. (SINDER, 2007, p.34).

A superação ou quase superação da capacidade de interrupção do disjuntor, verificada na simulação com discordância de fase de 180°, é normalmente contornada com a proteção denominada de “Fuga de sincronismo, ou *Out-of-step*”.

Esta função de proteção é ajustada para permitir o desligamento do disjuntor somente quando o ângulo entre as barras de São Salvador 230 kV e Cana Brava 230 kV estiver abaixo de um valor pré definido e ao mesmo tempo for detectada a condição de perda de sincronismo. Normalmente este ângulo é de  $120^\circ$ , a partir do qual a oscilação pode ser considerada instável. Ou ainda, ajustar o relé para bloquear o desligamento deste disjuntor, caso algum estudo de estabilidade transitória indicar, que para preservar a integridade do sistema, a melhor localização para essa separação ou para amortecer as oscilações no sistema, seja através do desligamento de algum disjuntor remoto.

Os demais casos analisados apresentaram valores de TRT máximos que se encontram abaixo dos valores máximos de norma, concluindo que não há superação.

## 7 CONSIDERAÇÕES FINAIS

Para especificação dos disjuntores localizados na usina hidrelétrica de São Salvador foram considerados e analisados os seguintes métodos de superação:

- Superação por corrente de carga;
- Superação por corrente simétrica de curto-circuito;
- Superação por corrente assimétrica de curto-circuito;
- Superação por crista da corrente de curto-circuito;
- Superação por tensão de restabelecimento transitória.

A análise da superação por corrente de carga foi feita por meio do cálculo da corrente nominal de carga do sistema em estudo. O resultado encontrado foi de 357A. O mínimo valor de corrente de carga para um disjuntor produzido pelos fabricantes de disjuntores é de 1250 A. Portanto, conclui-se que os disjuntores não serão superados por corrente de carga.

Valor adotado para especificação de corrente de carga: 1250 A.

A análise da superação por corrente simétrica de curto-circuito foi feita por meio dos cálculos das correntes simétricas de curto-circuito considerando duas situações de despacho da usina de São Salvador, funcionamento com dois geradores e depois com a operação de somente um deles. Foram aplicados curtos-circuitos monofásicos, bifásicos, bifásicos com a terra e trifásicos. As faltas consideradas foram no barramento de 230 kV da usina hidrelétrica de São Salvador e ao final da LT que interliga a subestação de São Salvador à subestação de Cana Brava (falta a 75,3 quilômetros de distância do barramento terminal do transformador elevador da subestação de usina de São Salvador).

Os cálculos foram realizados com os parâmetros pré-operacionais da usina hidrelétrica de São Salvador, ano base de 2008, e como já comentado, desprezou-se a participação do SIN. Após a realização dos cálculos, encontrou-se o valor máximo de corrente simétrica de curto-circuito nos disjuntores de 1234 A. Situação esta que ocorreu para a falta aplicada no terminal de 230 kV da subestação elevadora de São Salvador, com curto-circuito bifásico com a terra. Assim escolhe-

se como valor de interrupção de corrente 31,5 kA, garantindo que os disjuntores da usina não serão superados por corrente simétrica de curto-circuito.

Valor adotado para especificação de corrente simétrica de curto-circuito: 31,5 kA.

As análises de superação por corrente assimétrica de curto-circuito e por crista da corrente de curto-circuito foram feitas com o auxílio do *software* ATP. Foram simulados no *software* curtos-circuitos monofásicos, bifásicos, bifásicos com a terra e trifásicos. Nos curtos-circuitos que envolvem a terra, foi também considerada a influência do SIN.

Os instantes para a aplicação das faltas foram escolhidos de modo que a tensão do sistema estivesse em um ângulo crítico, ou seja, para que a corrente de curto-circuito na falta fosse a maior possível.

Após serem feitas as simulações, verificou-se que o valor eficaz máximo da corrente assimétrica de curto-circuito no disjuntor, de 2441 A, é para o curto-circuito monofásico na barra de 230 kV de São Salvador com a tensão em 0° e com a participação do SIN. Adota-se o valor de 31,5 kA como capacidade de interrupção de corrente, e dessa maneira, os disjuntores não serão superados por corrente assimétrica de curto-circuito.

Valor adotado para especificação de corrente assimétrica de curto-circuito: 31,5 kA.

O maior valor de crista da corrente assimétrica de curto-circuito no disjuntor é para o curto-circuito monofásico na barra de 230 kV de São Salvador com a tensão em 0° e com a participação do SIN. O valor é de 4122 A. Mais uma vez, a capacidade de interrupção de corrente adotada para os disjuntores é de 31,5 kA, valor que garante a não superação dos disjuntores por crista da corrente de curto-circuito.

A corrente de estabelecimento (crista kA) é definida pela norma IEC-62271-100, cujo valor é o produto da capacidade de interrupção nominal em curto circuito, 31,5 kA, pela constante definida em norma, valor este utilizado igual a 3,15.

Para a análise da TRT, foram considerados os casos de abertura em condição de linha a vazio, abertura em discordância de fases, para 180°, 120° e 90°, abertura em condição de falta terminal na saída da LT 230 kV São Salvador/ Cana

Brava e abertura em condição de falta quilométrica na LT 230 kV São Salvador/ Cana Brava.

Houve superação no caso de abertura em discordância de fases em 180°. A solução para esse caso é a utilização da função de proteção denominada “Fuga de sincronismo”. Esta função de proteção é ajustada para permitir o desligamento do disjuntor somente quando o ângulo entre as barras de São Salvador 230 kV e Cana Brava 230 kV estiver abaixo de um valor pré definido e ao mesmo tempo for detectada a condição de perda de sincronismo.

Para os demais casos simulados para a análise da TRT, os valores encontram-se dentro dos limites especificados na norma, confirmando que não há superação.

Outro ponto relevante é a baixa influência do SIN nos níveis de curto-circuito. Com a participação do SIN, o acréscimo nas correntes de curto-circuito é de no máximo 15%, concluindo assim que os estudos de superação os disjuntores desta usina estão praticamente encerrados.

A partir de todos os estudos de superação pode-se dimensionar os disjuntores da Usina de São Salvador, conforme tabela a seguir.

Tabela 28 - Dimensionamento dos disjuntores da usina de São Salvador

Característica	Especificação
Sistema	Trifásico
Tensão nominal (fase-fase) (kV-eficaz)	230
Tensão máxima de operação contínua (fase-fase) (kV-eficaz)	245
Frequência nominal (Hz)	60
Temperatura Ambiente	-5°C a +40°C
Altitude	< 1000 m
Normas	NBR IEC 62271-100 e NBR 7118
Tipo	Gás SF6
Instalação	Ao tempo (externa)
Número de polos	3
Operação	Tripolar
Tensão nominal (fase-fase) (kV-eficaz)	230
Tensão máxima de operação contínua (fase-fase) (kV-eficaz)	245
Frequência nominal (Hz)	60
Corrente nominal (A-eficaz)	1250
Capacidade de interrupção nominal em curto circuito (kA)	31,5
Corrente de estabelecimento (crista kA)	100
Tensão suportável nominal à frequência industrial durante 1min (kV eficaz)	
- a terra	460
- entre polos	460
- entre contatos abertos	460
Tensão suportável nominal de impulso atmosférico, 1,2 x 50µs (kV crista)	
- a terra	1050
- entre polos	1050
- entre contatos abertos	1050
Sequência de operação nominal	CO –15s – CO

Fonte: Autoria própria.

## REFERÊNCIAS

AMON Fº, Jorge. Capítulo XIV do livro **Equipamentos elétricos – especificação e aplicação em subestações de alta tensão**. Rio de Janeiro: Furnas, 1985.

AMON Fº, Jorge. Capítulo XVII do livro **Transitórios elétricos e coordenação de isolamento – aplicação em sistemas de potência de alta tensão**. Rio de Janeiro, Furnas, Niterói, Universidade Federal Fluminense/EDUFF, 1987.

AMON Fº, Jorge. **Tensão de Restabelecimento Transitória de Disjuntores – Metodologia de Estudo**. 1986. 187f. Dissertação (Mestrado em Engenharia Elétrica) – Departamento de Engenharia Elétrica, Pontifícia Universidade Católica do Rio de Janeiro, 1986.

ASSOCIAÇÃO BRASILEIRA DE NORMAS TÉCNICAS. **NBR 7118**: Disjuntores de alta-tensão. Rio de Janeiro, 1994.

COLOMBO, Roberto **Disjuntores de alta tensão**. São Paulo: Nobel: Siemens S.A., 1986.

COSTA, A. L. **Sistemas de Potência – Notas de Aula**. Departamento Acadêmico de Eletrotécnica, Universidade Tecnológica Federal do Paraná, Curitiba, 2009.

FUCHS, Artur et al. Capítulo II do livro **Disjuntores e chaves: aplicação em sistemas de potência**. Niterói: EDUFF, 1995.

IEC **62271-100** – High-voltage switchgear and controlgear – Part 100: High-voltage alternating-current circuit-breakers, 2003.

KINDERMANN, Geraldo. **Curto- Circuito**. Porto Alegre: Sagra Luzzatto, 1997.

LEUVEN, K. U. **Alternative Transients Program Rule Book**. EMTP Center.

MORAIS, Sérgio A. Capítulo X do livro **Equipamentos Elétricos: Especificação e Aplicação em Subestação de Alta Tensão**. Rio de Janeiro: Furnas, 1985.

OPERADOR NACIONAL DO SISTEMA. Disponível em: < <http://www.ons.org.br>>  
Acesso em: 14 out. 2010.

ROSAS, Gracita B. **Superação de Equipamentos de Alta Tensão**. 2009. 47f. Monografia (Especialista em Proteção de Sistemas Elétricos de Potência), Universidade Federal de Itajubá, 2009.

SINDER, Daniel **Métodos de cálculo da tensão de restabelecimento transitória para análise de superação de disjuntores de alta tensão**. 2007. 123 f. Dissertação (Mestrado em Engenharia Elétrica) – Universidade do Rio de Janeiro, Rio de Janeiro, 2007. Disponível em: <<http://www.pee.ufrj.br/teses/textocompleto/2007033003.pdf>> Acesso em: 14 out. 2010.

TAVARES, Maria C.; CAMPOS, Paulo G.; PRADO, Paulo. **Guia Resumido do ATP – Alternative Transient Program**. 2003. 84f. Universidade Estadual de Campinas, Campinas, São Paulo, 2003. Disponível em: <<http://www.dsce.fee.unicamp.br/~cristina/pos%20graduacao/GUIA.ATP.pdf>> Acesso em: 20 out. 2011.

VORPE, Michel A.; FILHO, Oscar K.; FRANÇA, Wilson J. Capítulo I do livro **Disjuntores e chaves: aplicação em sistemas de potência**. Niterói: EDUFF, 1995.

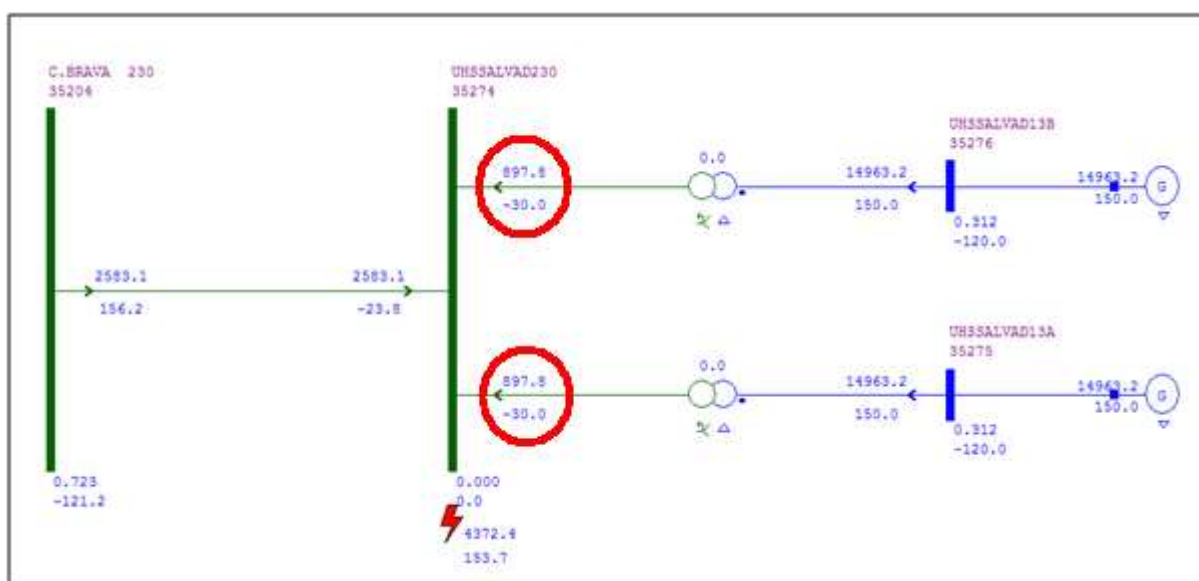


## APÊNDICES

APÊNDICE A – Resultados do estudo de curto-circuito com uso dos parâmetros atuais simulados pelo *software* ANAFAS, ano base 2010.

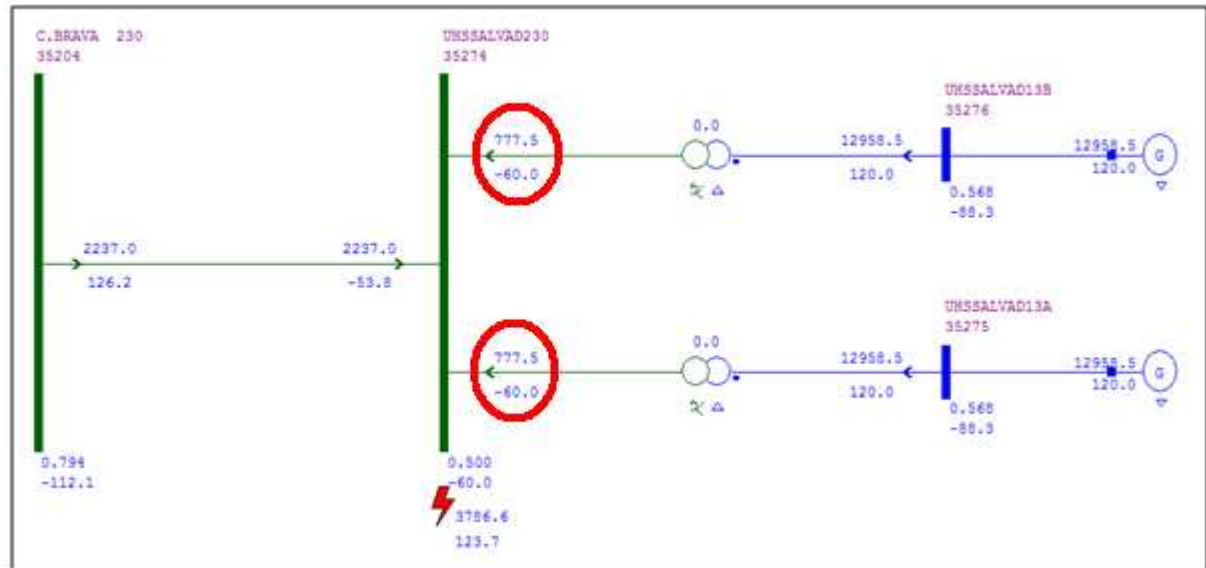
Em destaque, circulado de vermelho, estão os valores das correntes simétricas de curto-circuito, com os seus respectivos ângulos, a que os disjuntores estão submetidos.

### Curto- circuito trifásico na barra de São Salvador



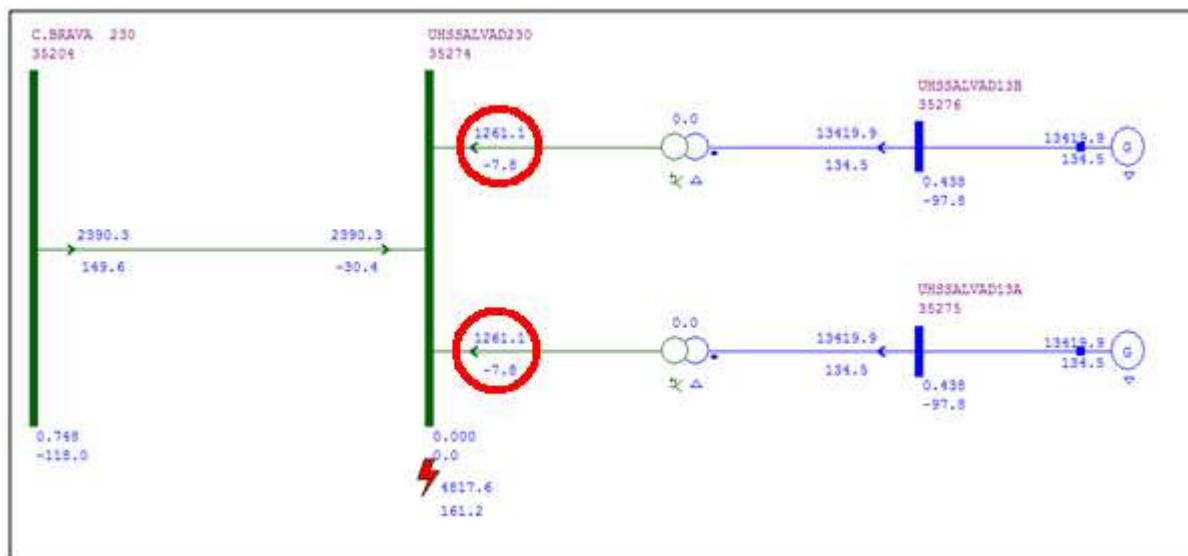
Fonte: Autoria própria.

### Curto-circuito bifásico na barra de São Salvador



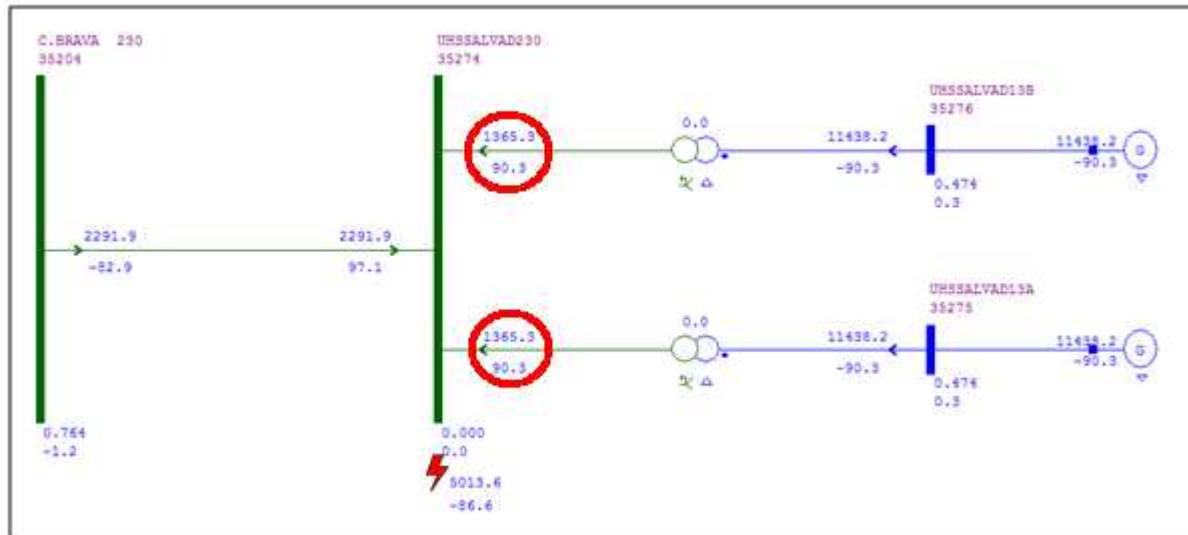
Fonte: Autoria própria.

### Curto-circuito bifásico com a terra na barra de São Salvador



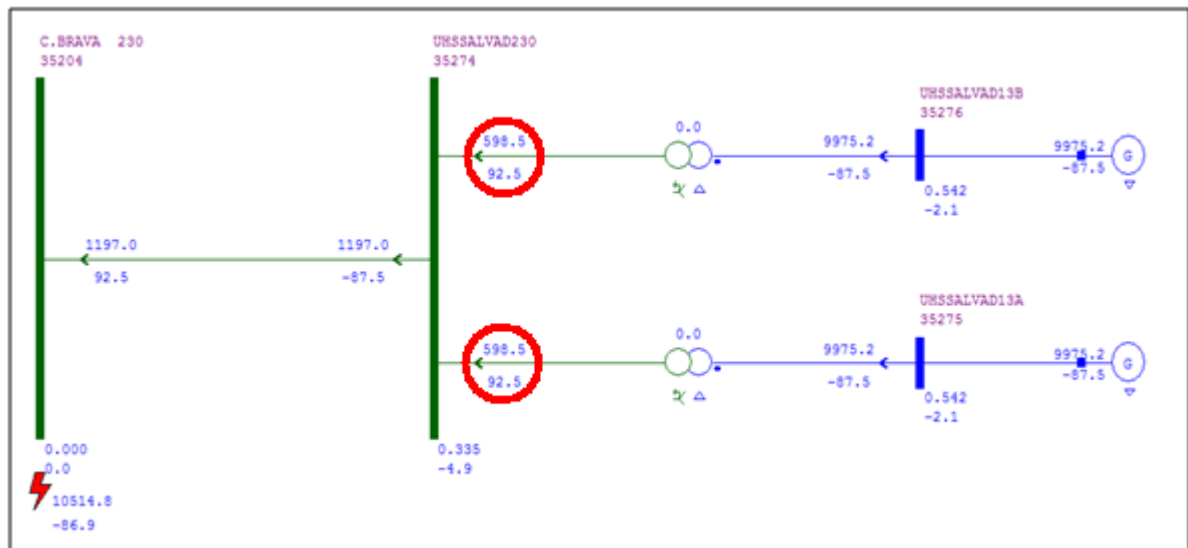
Fonte: Autoria própria.

### Curto-circuito monofásico na barra de São Salvador



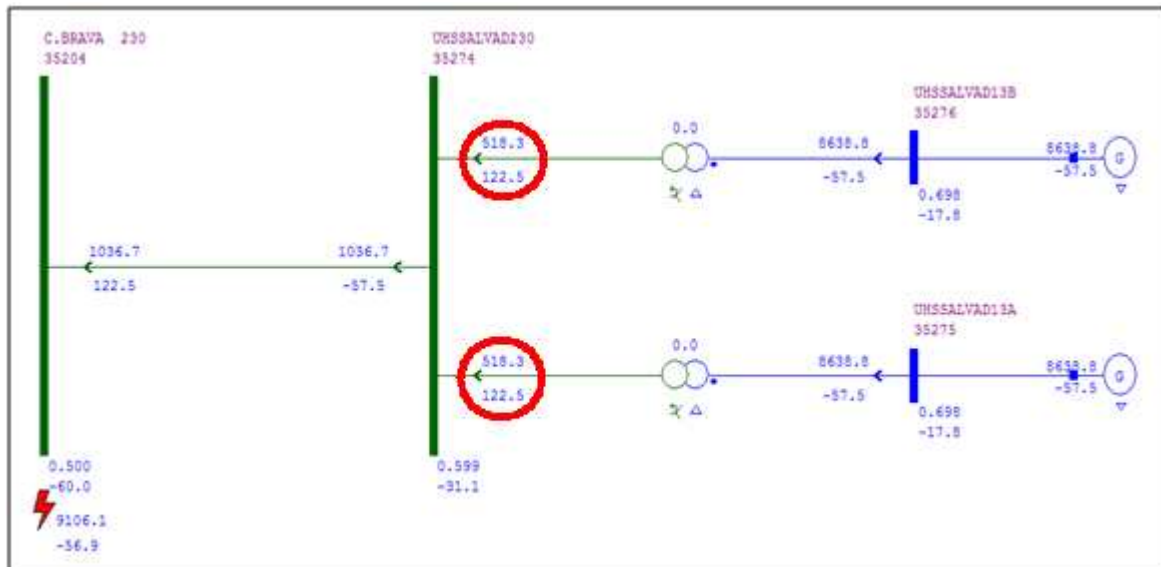
Fonte: Autoria própria.

### Curto-circuito trifásico na barra de Cana Brava



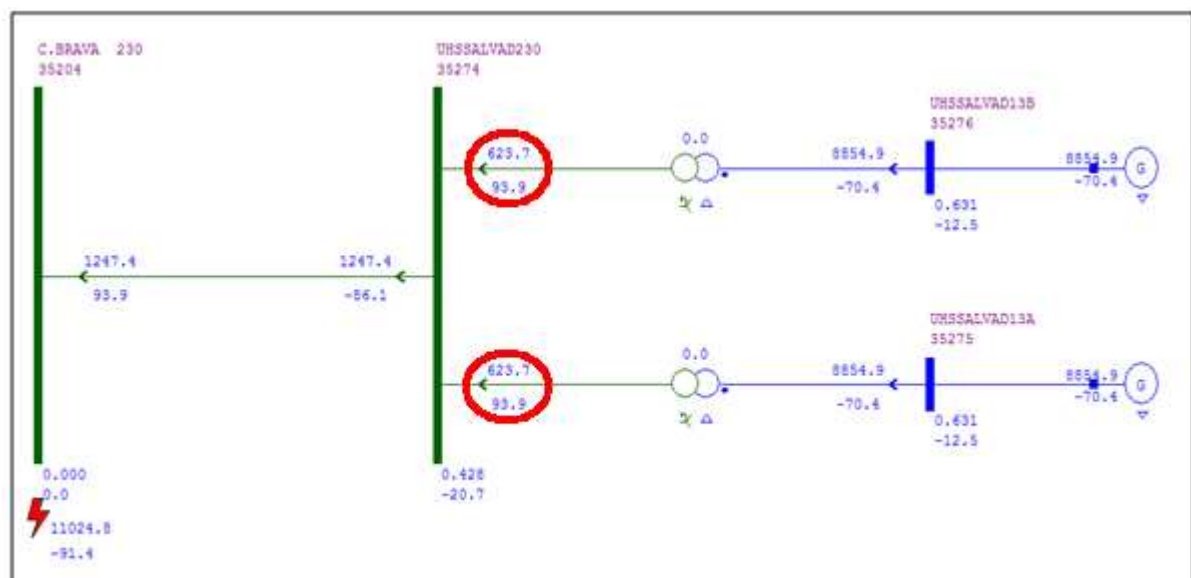
Fonte: Autoria própria.

### Curto-circuito bifásico na barra de Cana Brava



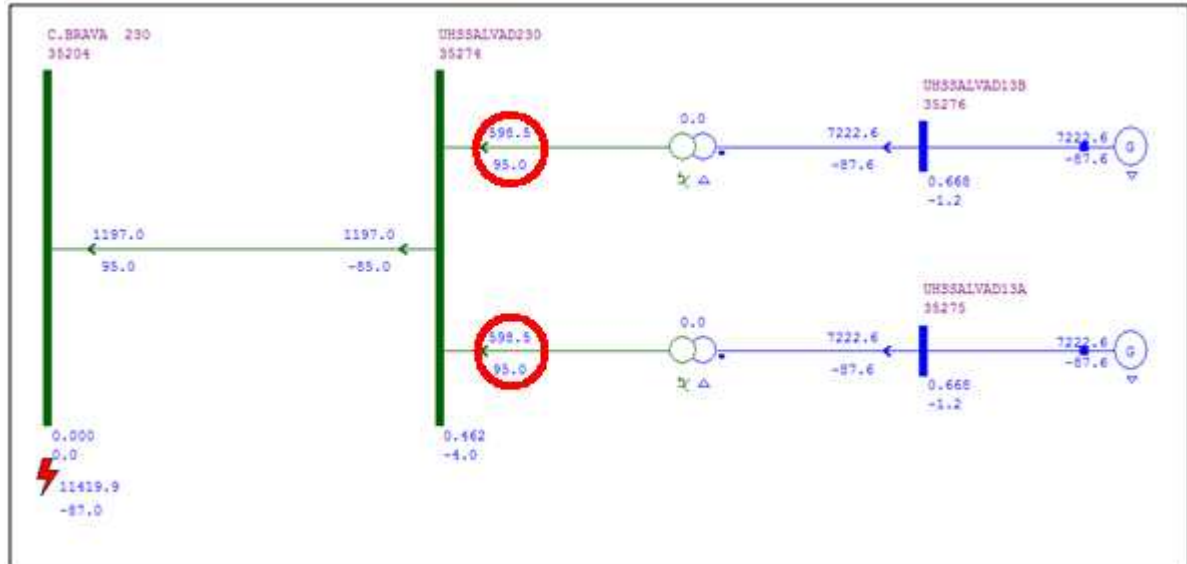
Fonte: Autoria própria.

### Curto-circuito bifásico com a terra na barra de Cana Brava



Fonte: Autoria própria.

Curto-circuito monofásico na barra de Cana Brava



Fonte: Autoria própria.

APÊNDICE B – Registro de dados para simulação assimétrica de curto-circuito utilizados no *software* ATP

```

BEGIN NEW DATA CASE
POWER FREQUENCY          60.
C FIX SOURCE
C
.20833-4.50000-060.      60.      1.E-30
C MISCELLANEUS 1
   100      15      1      1      0      MEMSAV      2      NENERG
C
C EQUIVALENTE
$UNITS, 60., 60.
C -----
C [BUS1][BUS2][REF1][REF2][ R ][ X ]
51EQUIVAFIMLTA          0.4761      9.628
52EQUIVBFIMLTB          0.6877      12.643
53EQUIVCFIMLTC
C
$VINTAGE, 1
-1X0037AMEILTA          .294      1.115      2.266      37.7
-2X0037BMEILTB          .063      .486      3.412      37.7
-3X0037CMEILTC
$VINTAGE, 0
$VINTAGE, 1
-1FIMLTAMEILTA          .294      1.115      2.266      37.7
-2FIMLTBMEILTB          .063      .486      3.412      37.7
-3FIMLTCMEILTC
$VINTAGE, 0
$UNITS, -1., -1.
C TF
$UNITS, 60., 60.
C TRANSFORMADOR ELEVADOR DA USINA SAO SALVADOR
C
TRANSFORMER          1.473498.13X0005A1171.2      3
0.8418559121      498.1375150938
1.6769428276      523.0443908484
2.4786933629      547.9512666031
4.1854723049      572.8581423578
8.8428145691      597.7650181125
9999
C      1      2      3      4      5      6      7      8
C 34567890123456789012345678901234567890123456789012345678901234567890
1X0035A          .6050723.416 133.0
2X0012AX0012C          .00218.2529813.8
TRANSFORMER X0005A          X0005B
1X0035B
2X0012BX0012A
TRANSFORMER X0005A          X0005C
1X0035C
2X0012CX0012B
C $UNITS, -1., -1.
C $UNITS, 60., 60.
C TRANSFORMADOR ELEVADOR DA USINA SAO SALVADOR
C
TRANSFORMER          1.473498.13X0016A1171.2      3
0.8418559121      498.1375150938
1.6769428276      523.0443908484
2.4786933629      547.9512666031
4.1854723049      572.8581423578
8.8428145691      597.7650181125
9999
C      1      2      3      4      5      6      7      8
C 34567890123456789012345678901234567890123456789012345678901234567890
1X0033A          .6050723.416 133.0
2X0029AX0029C          .00218.2529813.8
TRANSFORMER X0016A          X0016B
1X0033B
2X0029BX0029A
TRANSFORMER X0016A          X0016C
1X0033C
2X0029CX0029B
$UNITS, -1., -1.

```

C LTS CURTAS  
\$UNITS, 60., 60.

C	[BUS1]	[BUS2]	[REF1]	[REF2]	[ R ]	[ X ]	
51X0033AX0045A					.1764		.669
52X0033BX0045B					.0378		.292
53X0033CX0045C							

C

C	[BUS1]	[BUS2]	[REF1]	[REF2]	[ R ]	[ X ]	
51X0035AX0047A					.1764		.669
52X0035BX0047B					.0378		.292
53X0035CX0047C							

C

C CAPACITANCIAS

C	[BUS1]	[BUS2]	[REF1]	[REF2]	[ R ]	[ X ]	
X0045A					0.	0.	0.4
X0045B					0.	0.	0.4
X0045C					0.	0.	0.4

C

C	[BUS1]	[BUS2]	[REF1]	[REF2]	[ R ]	[ X ]	
X0047A					0.	0.	0.4
X0047B					0.	0.	0.4
X0047C					0.	0.	0.4

C

C	[BUS1]	[BUS2]	[REF1]	[REF2]	[ R ]	[ X ]	
AUX01A					0.	0.	0.4
AUX01B					0.	0.	0.4
AUX01C					0.	0.	0.4

C

C	[BUS1]	[BUS2]	[REF1]	[REF2]	[ R ]	[ X ]	
AUX02A					0.	0.	0.4
AUX02B					0.	0.	0.4
AUX02C					0.	0.	0.4

C

C \$UNITS, -1., -1.  
C \$UNITS, 60., 60.

C	[BUS1]	[BUS2]	[REF1]	[REF2]	[ R ]	[ X ]	
X0037A					0.	0.	1.7
X0037B					0.	0.	1.7
X0037C					0.	0.	1.7

C

C RAMOS AUXILIARES

C	[BUS1]	[BUS2]	[REF1]	[REF2]	[ R ]	[ X ]	
AUX01AX0037A					1.0E-4	0.	0.
AUX01BX0037B					1.0E-4	0.	0.
AUX01CX0037C					1.0E-4	0.	0.
AUX02AX0037A					1.0E-4	0.	0.
AUX02BX0037B					1.0E-4	0.	0.
AUX02CX0037C					1.0E-4	0.	0.
FONT1AX0012A					1.0E-3	0.	0.
FONT1BX0012B					1.0E-3	0.	0.
FONT1CX0012C					1.0E-3	0.	0.
FONT2AX0029A					1.0E-3	0.	0.
FONT2BX0029B					1.0E-3	0.	0.
FONT2CX0029C					1.0E-3	0.	0.
X0037AF3FASA					1.0E-3	0.	0.
X0037BF3FASB					1.0E-3	0.	0.
X0037CF3FASC					1.0E-3	0.	0.

C

\$UNITS, -1., -1.

```

C DISJUNTORES
BLANK BRANCH
C -----
C CHAVE
C -----
C [BUS1][BUS2][ T CLOSE][ T OPEN ][ Ie ]
X0047AAUX02A -1. 1. 1. 0
X0047BAUX02B -1. 1. 1. 1
X0047CAUX02C -1. 1. 1. 1
C -----
C CHAVE
C -----
C [BUS1][BUS2][ T CLOSE][ T OPEN ][ Ie ]
X0045AAUX01A -1. 1. 1. 0
X0045BAUX01B -1. 1. 1. 1
X0045CAUX01C -1. 1. 1. 1
C -----
C CHAVE FALTA
C 34567890123456789012345678901234567890123456789012345678901234567890
C [BUS1][BUS2][ T CLOSE][ T OPEN ][ Ie ]
C X0037AF3FASB .006 1. 10. 1
C X0037BF3FASC .006 1. 10. 1
C X0037CF3FASA .006 1. 10. 1
C -----
C GERADORES
C V=1.00 PU - P=135 MVA
BLANK SWITCH
C FONTE EQUIV.
C -----
C [BUS ] [ V ] [ F(Hz) ] [ANG(gr) ] [ Tstart ][ Tstop ]
14EQUIVA 187.8E3 60. -45. -1.
14EQUIVB 187.8E3 60. -165.0 -1.
14EQUIVC 187.8E3 60. 75.0 -1.
C -----
C GERADOR DA SAO SALVADOR - 60 HZ
C COM CONST. TEMPO CURTO-CIRCUITO PARAMETER FITTING=3
C
58FONT1A 11831.7 60. 0.
FONT1B
FONT1C
TOLERANCES { only change columns 51-60: NIOMAX = 20 } 80
PARAMETER FITTING 3.
C 1 2 3 4 5 6 7 8
C 34567890123456789012345678901234567890123456789012345678901234567890
1 1 84 1. 1. 135.11 13.8 -839.74 939.2 1375.0
-1.
C BLANK
C PARAMETROS ELETRICOS
C 34567890123456789012345678901234567890123456789012345678901234567890
.00372 .15 0.95 .67 .34 0.0 .22 .25
C .0034 .12 .949 .678 .317 0.0 .20 .24
2.07 0.0 .04 .05 .11 378.
C PARAMETROS MECANICOS
1 1. 220.5
BLANK
C OUTPUT DATA REQUEST
1 1 2 3
BLANK
FINISH

```



```

C GERADOR DA SAO SALVADOR - 60 HZ
C COM CONST. TEMPO CURTO-CIRCUITO PARAMETER FITTING=3
C
58FONT2A 11831.7 60. 0.
FONT2B
FONT2C
TOLERANCES { only change columns 51-60: NIOMAX = 20 } 80
PARAMETER FITTING 3.
C 1 2 3 4 5 6 7 8
C 3456789012345678901234567890123456789012345678901234567890
1 1 84 1. 1. 135.11 13.8 -839.74 939.2 1375.0
-1.

C BLANK
C PARAMETROS ELETRICOS
C 3456789012345678901234567890123456789012345678901234567890
.00372 .15 0.95 .67 .34 0.0 .22 .25
C .0034 .12 .949 .678 .317 0.0 .20 .24
2.07 0.0 .04 .05 .11 378.
C PARAMETROS MECANICOS
1 1. 220.5
BLANK
C OUTPUT DATA REQUEST
1 1 2 3
BLANK
FINISH
BLANK SOURCE

X0037AX0037BX0037CX0012AX0012BX0012C
BLANK
BLANK

```

Fonte: Autoria própria.

## APÊNDICE C – Explicações sobre as entradas de dados para simulação do estudo de corrente de curto-circuito assimétrica no ATP

Ressalta-se que a letra “C” na primeira coluna representa a inserção de comentário.

As explicações dos dados foram baseadas no Guia Resumido do ATP (TAVARES; CAMPOS; PRADO, 2003).

- Parte 1

```

BEGIN NEW DATA CASE
POWER FREQUENCY                60.
C FIX SOURCE
C DELTAT   TMAX   XOPT   COPT   EPSLIN   TOLMAT   TSTART
.20833-4.50000-060.          60.      1.E-30
C MISCELLANEUS 1
C IOUT   IPLOT   IDOUBL   KSSOUT   MAXOUT   IPUN   MEMSAV   NENERG
   100    15     1       1       0       2     MENSAB   NENERG   IPRSUP
C
C EQUIVALENTE
$UNITS, 60., 60.
  
```

Fonte: Autoria própria.

BEGIN NEW DATA CASE indica o início de uma nova simulação;

POWER FREQUENCY indica a frequência do sistema em Hertz;

DELTAT refere-se ao intervalo de integração, em segundos;

TMAX refere-se ao tempo total de estudo, em segundos;

XOPT indica as unidades das indutâncias, neste caso XOPT=60, então as indutâncias serão dadas em  $\Omega$  e a frequência será de 60 Hertz;

COPT indica as unidades das capacitâncias, neste caso o campo COPT está em branco, o que significa que as capacitâncias serão em  $\mu\text{F}$ ;

EPSILN é o campo destinado à tolerância próxima de zero que é usada para testar a singularidade das matrizes de coeficientes reais em cada passo;

TOLMAT é o campo destinado à tolerância próxima de zero que é usada para testar a singularidade da matriz admitância para a solução fasorial. Branco ou zero neste campo indicam que o valor de EPSILN é usado em TOLMAT;

TSTART indica o momento do início da simulação, em segundos;

IOUT indica a quantidade de pontos para impressão;

IPLOT indica a quantidade de pontos para gráfico;

IDOUBL indicam *flags* para impressão da tabela conexões na rede;

KSSOUT é um *flag* para impressão dos fluxos nos ramos da rede;

MAXOUT é um *flag* para impressão dos valores máximos das variáveis;

IPUN é um *flag* para as mudanças de frequência de impressão;

MENSAV é um *flag* para controle de gravação da memória do ATP em disco para uso subsequente;

ICAT é um *flag* para gravação permanente de pontos para posterior plotagem;

NENERG é um *flag* do número de energização em casos de chaves estatísticas ou sistemáticas;

IPRSUP normalmente é colocado como zero ou branco. Se selecionado um valor positivo, este *flag* controla saída da impressão por parâmetros do arquivo STARTUP.

- Parte 2

C	[BUS1]	[BUS2]	[REF1]	[REF2]	[ R ]	[ X ]
51EQUIVAFIMLTA					0.4761	9.628
52EQUIVBFIMLTB					0.6877	12.643
53EQUIVCFIMLTC						

Fonte: Autoria própria.

Essa parte do registro representa os dados referentes à indutância do equivalente do SIN na barra de 230 kV de Cana Brava.

R indica a resistência equivalente do SIN, em  $\Omega$ ;

X indica a reatância equivalente do SIN, em  $\Omega$ ;

51EQUIVAFIMLTA com dados de sequência zero;

52EQUIVBFIMLTB com dados de sequência positiva;

Vale ressaltar que o equivalente do SIN é modelado pela indutância equivalente e por uma fonte de tensão do tipo 14, que será explicada posteriormente.

A indutância do equivalente do SIN é representada por uma linha trifásica modelo RL Coupled 51.

- Parte 3

\$VINTAGE, 1				
-1X0037AMEILTA	.294	1.115	2.266	37.7
-2X0037BMEILTB	.063	.486	3.412	37.7
-3X0037CMEILTC				
\$VINTAGE, 0				
\$VINTAGE, 1				
-1FIMLTAMEILTA	.294	1.115	2.266	37.7
-2FIMLTBMEILTB	.063	.486	3.412	37.7
-3FIMLTCMEILTC				
\$VINTAGE, 0				
\$UNITS, -1., -1.				
C TF				
\$UNITS, 60., 60.				

Fonte: Autoria própria.

\$VINTAGE, 1 indica que os dados seguintes estão no formato de entrada será de alta precisão (E16.0);

\$VINTAGE, 0 indica o final de entrada dos dados de alta precisão;

Os dados seguintes representam respectivamente nas colunas, a resistência da linha de transmissão, a indutância, a capacitância e o comprimento da LT. O comprimento da LT é dado em quilômetros;

-1X0037AMEILTA e -1FIMLTAMEILTA contêm valores de sequência zero;

-2X0037BMEILTB e -2FIMLTBMEILTB contêm valores de sequência positiva.

A LT é representada por uma linha trifásica de parâmetros distribuídos, modelo Transposed Line (Clarke).

- Parte 4

C	TRANSFORMADOR ELEVADOR DA USINA SAO SALVADOR		
C	TRANSFORMER	1.473498.13X0005A1171.2	3
	0.8418559121	498.1375150938	
	1.6769428276	523.0443908484	
	2.4786933629	547.9512666031	
	4.1854723049	572.8581423578	
	8.8428145691	597.7650181125	
	9999		

Fonte: Autoria própria.

Esses são dados referentes ao transformador elevador da usina de São Salvador baseados na curva de saturação do mesmo.

- Parte 5

1X0035A	.6050723.416	133.0
2X0012AX0012C	.00218.2529813.8	
TRANSFORMER X0005A		X0005B
1X0035B		
2X0012BX0012A		
TRANSFORMER X0005A		X0005C
1X0035C		
2X0012CX0012B		
C \$UNITS, -1., -1.		
C \$UNITS, 60., 60.		

Fonte: Autoria própria.

Esses dados representam o esquema de ligação do transformador e seus parâmetros elétricos.

- Parte 6

```

C LTS CURTAS
$UNITS, 60., 60.
-----
C [BUS1] [BUS2] [REF1] [REF2] [ R ] [ X ]
51X0033AX0045A .1764 .669
52X0033BX0045B .0378 .292
53X0033CX0045C
C
-----
C [BUS1] [BUS2] [REF1] [REF2] [ R ] [ X ]
51X0035AX0047A .1764 .669
52X0035BX0047B .0378 .292
53X0035CX0047C

```

Fonte: Autoria própria.

Dados das linhas curtas localizadas entre os transformadores elevadores e os disjuntores na usina de São Salvador.

As linhas curtas são representadas por uma linhas trifásicas modelo RL Coupled 51.

- Parte 7

C CAPACITANCIAS						
-----						
C	[BUS1]	[BUS2]	[REF1]	[REF2]	[ R ]	[ X ]
X0045A					0.	0. 0.4
X0045B					0.	0. 0.4
X0045C					0.	0. 0.4
-----						
C	[BUS1]	[BUS2]	[REF1]	[REF2]	[ R ]	[ X ]
X0047A					0.	0. 0.4
X0047B					0.	0. 0.4
X0047C					0.	0. 0.4
-----						
C	[BUS1]	[BUS2]	[REF1]	[REF2]	[ R ]	[ X ]
AUX01A					0.	0. 0.4
AUX01B					0.	0. 0.4
AUX01C					0.	0. 0.4
-----						
C	[BUS1]	[BUS2]	[REF1]	[REF2]	[ R ]	[ X ]
AUX02A					0.	0. 0.4
AUX02B					0.	0. 0.4
AUX02C					0.	0. 0.4
-----						
C	\$UNITS, -1., -1.					
C	\$UNITS, 60., 60.					
-----						
C	[BUS1]	[BUS2]	[REF1]	[REF2]	[ R ]	[ X ]
X0037A					0.	0. 1.7
X0037B					0.	0. 1.7
X0037C					0.	0. 1.7

Fonte: Autoria própria.

Dados das capacitâncias equivalentes simuladas nas barras do sistema.

- Parte 8

```

C RAMOS AUXILIARES
C -----
C 34567890123456789012345678901234567890123456789012345678901234567890
C [BUS1][BUS2][REF1][REF2][ R ][ X ]
C AUX01AX0037A          1.0E-4  0.    0.          1
C AUX01BX0037B          1.0E-4  0.    0.          1
C AUX01CX0037C          1.0E-4  0.    0.          1
C AUX02AX0037A          1.0E-4  0.    0.          1
C AUX02BX0037B          1.0E-4  0.    0.          1
C AUX02CX0037C          1.0E-4  0.    0.          1
C FONT1AX0012A          1.0E-3  0.    0.          1
C FONT1BX0012B          1.0E-3  0.    0.          1
C FONT1CX0012C          1.0E-3  0.    0.          1
C FONT2AX0029A          1.0E-3  0.    0.          1
C FONT2BX0029B          1.0E-3  0.    0.          1
C FONT2CX0029C          1.0E-3  0.    0.          1
C X0037AF3FASA          1.0E-3  0.    0.          1
C X0037BF3FASB          1.0E-3  0.    0.          1
C X0037CF3FASC          1.0E-3  0.    0.          1
C
C $UNITS, -1., -1.

```

Fonte: Autoria própria.

Dados de resistência dos ramos que interligam os equipamentos e as barras do sistema.

- Parte 9

```

C DISJUNTORES
BLANK BRANCH
C -----
C          CHAVE
C -----
C [BUS1][BUS2][ T CLOSE][ T OPEN ][ Ie ]
C X0047AAUX02A          -1.    1.    1.          1
C X0047BAUX02B          -1.    1.    1.          1
C X0047CAUX02C          -1.    1.    1.          1
C -----

```

Fonte: Autoria própria.

Dados dos disjuntores.

T CLOSE representa o momento em que o disjuntor fecha, em segundos;

T OPEN representa o momento em que o disjuntor abre, em segundos;

Ie representa a tolerância de corrente para abrir o disjuntor;



A última coluna, se conter o número 1 representa um *flag* para obtenção de corrente no disjuntor.

- Parte 10

C FONTE EQUIV.					
C -----					
C [BUS ]	[ V ]	[ F(Hz) ]	[ANG(gr) ]	[ Tstart ]	[ Tstop ]
14EQUIVA	187.8E3	60.	-45.	-1.	
14EQUIVB	187.8E3	60.	-165.0	-1.	
14EQUIVC	187.8E3	60.	75.0	-1.	
C					

Fonte: Autoria própria.

Dados referentes à fonte de tensão, tipo 14, do equivalente do SIN na barra de Cana Brava.

V é a tensão na barra em valores de pico fase-terra, em Volts;

F é a frequência em Hertz;

ANG é o ângulo de defasamento entre as fases do sistema.

- Parte 11

```

C GERADOR DA SAO SALVADOR - 60 HZ
C COM CONST. TEMPO CURTO-CIRCUITO PARAMETER FITTING=3
C
C          TENSÃO      FREQ      ANG
58FONT2A  11831.7      60.        0.
  FONT2B
  FONT2C
TOLERANCES { only change columns 51-60: NIOMAX = 20 } 80
PARAMETER FITTING 3.
C          1          2          3          4          5          6          7          8
C 34567890123456789012345678901234567890123456789012345678901234567890
C          NP
  1 1      84 1.          1.          135.11      13.8      -839.74      939.2      1375.0
                                     -1.
C BLANK
C PARAMETROS ELETRICOS
C 34567890123456789012345678901234567890123456789012345678901234567890
C RA      XL      XD      XQ      XDD      XQQ      XDDD      XQQQ
.00372   .15     0.95   .67     .34     0.0     .22     .25
C .0034   .12     .949   .678   .317   0.0     .20     .24
C TDOP   TQOP   TDOPP  TQOPP  XO     RN
  2.07   0.0     .04    .05    .11   378.
C PARAMETROS MECANICOS
  1      1.      220.5

```

Fonte: Autoria própria.

Dados dos geradores da usina de São Salvador.

Para a análise de corrente assimétrica de curto-circuito é necessário utilizar a fonte de tensão completa, modelo 58.

Parâmetros utilizados:

Tensão, frequência, ângulo.

NP representa o número de pólos;

RA indica a resistência de armadura;

XL indica a resistência de dispersão, em pu;

XD indica a reatância síncrona de eixo direto, em pu;

XQ indica a reatância síncrona de eixo em quadratura, em pu;

XDD indica a reatância transitória de eixo direto, em pu;

XQQ indica a reatância transitória de eixo em quadratura, em pu;

XDDD indica a reatância subtransitória de eixo direto, em pu;

XQQQ indica a reatância subtransitória de eixo em quadratura, em pu;

TDOP indica a constante de tempo em curto-circuito transitória de eixo direto, em pu;

TQOP indica a constante de tempo em curto-circuito transitória de eixo em quadratura, em pu;

TDOPP indica a constante de tempo em curto-circuito subtransitória de eixo direto, em pu;

TQOPP indica a constante de tempo em curto-circuito subtransitória de eixo em quadratura, em pu;

X0 indica a reatância de sequência zero, em pu;

RN indica a parte real da impedância de neutro, em pu.

Os outros valores inseridos correspondem a parâmetros relacionados à curva de saturação do gerador e a parâmetros mecânicos.

APÊNDICE D - Registro de dados para análise de TRT utilizados no software ATP

```

BEGIN NEW DATA CASE
C -----
C Generated by ATPDRAW September, Friday 30, 2011
C A Bonneville Power Administration program
C Programmed by H. K. Høidalen at SEFAS - NORWAY 1994-2003
C -----
POWER FREQUENCY                                60.
C dt << Tmax << Xopt << Copt >
.33333-7 .025 60. 0.
      100 100 1 1 1 0 0 1 0
C 1 2 3 4 5 6 7 8
C 3456789012345678901234567890123456789012345678901234567890
C /BRANCH
C < n 1>< n 2><ref1><ref2>< R << L << C >
C < n 1>< n 2><ref1><ref2>< R << A << B <<Leng><<<0
-1X0037AMEILTA .294 1.115 .00601 37. 0 0 3
-2X0037BMEILTB .063 .486 .00905 37. 0 0 3
-3X0037CMEILTC 3
-1MEILTAFIMLTA .294 1.115 .00601 37. 0 0 3
-2MEILTBFIMLTB .063 .486 .00905 37. 0 0 3
-3MEILTCFIMLTC 3
TRANSFORMER 1.473498.13X0005A1171.2 3
0.8418559121 498.1375150938
1.6769428276 523.0443908484
2.4786933629 547.9512666031
4.1854723049 572.8581423578
8.8428145691 597.7650181125
9999
1X0035A .6050723.416133.4
2X0012AX0012C .00218.2529813.8
TRANSFORMER X0005A X0005B
1X0035B
2X0012BX0012A
TRANSFORMER X0005A X0005C
1X0035C
2X0012CX0012B
TRANSFORMER 1.473498.13X0016A1171.2 3
0.8418559121 498.1375150938
1.6769428276 523.0443908484
2.4786933629 547.9512666031
4.1854723049 572.8581423578
8.8428145691 597.7650181125
9999
1X0033A .6050723.416133.4
2X0029AX0029C .00218.2529813.8
TRANSFORMER X0016A X0016B
1X0033B
2X0029BX0029A
TRANSFORMER X0016A X0016C
1X0033C
2X0029CX0029B
-1X0033AX0045A .294 1.115.00601 .6 0 0 3
-2X0033BX0045B .063 .486.00905 .6 0 0 3
-3X0033CX0045C 3
-1X0035AX0047A .294 1.115.00601 .6 0 0 3
-2X0035BX0047B .063 .486.00905 .6 0 0 3
-3X0035CX0047C 3
FONT1A .00045
FONT1B .00045
FONT1C .00045
FONT2A .00045
FONT2B .00045
FONT2C .00045

```

```

X0033A          .0071
X0033B          .0071
X0033C          .0071
X0035A          .0071
X0035B          .0071
X0035C          .0071
X0045A          .0001
X0045B          .0001
X0045C          .0001
X0047A          .0001
X0047B          .0001
X0047C          .0001
AUX01A          .0001
AUX01B          .0001
AUX01C          .0001
AUX02A          .0001
AUX02B          .0001
AUX02C          .0001
X0037A          .0055
X0037B          .0055
X0037C          .0055
FIMLTAEQUIVA   .6877 12.643
FIMLTBEQUIVB   .6877 12.643
FIMLTCEQUIVC   .6877 12.643
AUX01AX0037A   1.E-04
AUX01BX0037B   1.E-04
AUX01CX0037C   1.E-04
AUX02AX0037A   1.E-04
AUX02BX0037B   1.E-04
AUX02CX0037C   1.E-04
FONT1AX0012A    .0052 .31
FONT1BX0012B    .0052 .31
FONT1CX0012C    .0052 .31
FONT2AX0029A    .0052 .31
FONT2BX0029B    .0052 .31
FONT2CX0029C    .0052 .31
/SWITCH
BLANK
C < n 1>< n 2>< Tclose ><Top/Tde >< Ie ><Vf/CLOP >< tvpe >
X0047AAUX02A    -1.    0.003    1.
X0047BAUX02B    -1.    0.003    1.
X0047CAUX02C    -1.    0.003    1.
X0045AAUX01A    -1.    0.003    1.
X0045BAUX01B    -1.    0.003    1.
X0045CAUX01C    -1.    0.003    1.
MEILTA          .0001    1.
MEILTB          .0001    1.
MEILTC          .0001    1.
FIMLTA          -.01    1.
FIMLTB          -.01    1.
FIMLTC          -.01    1.
/SOURCE
BLANK
C < n 1><< Amp1. >< Freq. ><Phase/T0>< A1 >< T1 >< TSTART >< TSTOP >
14FONT1A 0      11831.    60.    0.
14FONT1B 0      11831.    60.   -120.
14FONT1C 0      11831.    60.   120.
14FONT2A 0      11831.    60.    0.
14FONT2B 0      11831.    60.   -120.
14FONT2C 0      11831.    60.   120.
14EQUIVA 0      187794.    60.   144.62
14EQUIVB 0      187794.    60.    24.62
14EQUIVC 0      187794.    60.   264.62
C /OUTPUT
BLANK
X0037AX0037BX0037CX0047AX0047BX0047CAUX01AAUX01BAUX01C
C BLANK BRANCH
C BLANK SWITCH
C BLANK SOURCE
C BLANK OUTPUT
C BLANK PLOT
BEGIN NEW DATA CASE
BLANK

```

Fonte: Autoria própria.