

**UNIVERSIDADE TECNOLÓGICA FEDERAL DO PARANÁ  
DIRETORIA DE PESQUISA E PÓS-GRADUAÇÃO  
CURSO DE ESPECIALIZAÇÃO EM INDÚSTRIA 4.0**

**CARLOS VITÓRIO JUNIOR**

**SISTEMA DE CONTROLE DE LINHAS DE ENFARDAMENTO DE  
CELULOSE BRANQUEADA**

**TRABALHO DE CONCLUSÃO DE CURSO DE ESPECIALIZAÇÃO**

**PONTA GROSSA**

**2020**

**CARLOS VITÓRIO JUNIOR**

**SISTEMA DE CONTROLE DE LINHAS DE ENFARDAMENTO DE  
CELULOSE BRANQUEADA**

Trabalho de Conclusão de Curso de Especialização apresentada como requisito parcial à obtenção do título de Especialista em Indústria 4.0, da Universidade Tecnológica Federal do Paraná, Câmpus Ponta Grossa.

Orientador: Prof. Dr. Rui Tadashi Yoshino

**PONTA GROSSA**

**2020**



Ministério da Educação  
UNIVERSIDADE TECNOLÓGICA FEDERAL DO PARANÁ  
CÂMPUS PONTA GROSSA  
Diretoria de Pesquisa e Pós-Graduação



## TERMO DE APROVAÇÃO DE TCCE

Sistema de Controle de Linhas de Enfardamento de Celulose Branqueada

*Carlos Vítório Junior*

Este Trabalho de Conclusão de Curso de Especialização (TCCE) foi apresentado em oito de fevereiro de 2020 como requisito parcial para a obtenção do título de Especialista em Indústria 4.0. O candidato foi arguido pela Banca Examinadora composta pelos professores abaixo assinados. Após deliberação, a Banca Examinadora considerou o trabalho aprovado.

---

**Prof. Dr. Rui Tadashi Yoshino**

Prof. Orientador

---

**Prof. Dr. Marcelo Vasconcelos de Carvalho**

Membro titular

---

**Prof. Dr. Max Mauro Dias Santos**

Membro titular

A FOLHA DE APROVAÇÃO ENCONTRA-SE ASSINADA NA SECRETARIA DO CURSO

## RESUMO

VITÓRIO JR, Carlos. **Sistema de controle de linhas de enfardamento de celulose branqueada**. 2020. 12 f. Monografia (Especialização em Engenharia de Indústria 4.0) - Universidade Tecnológica Federal do Paraná. Ponta Grossa, 2020.

Conforme histórico pesquisado, até 1995 não existiam linhas de enfardamento integradas em rede no mundo, no Brasil a primeira foi integrada em 2005, o objetivo deste artigo é Identificar como é integrado um sistema de controle de linhas de enfardamento de celulose branqueada atualmente, expor como é estruturado e pode ser acessado, mostrar exemplos de relatórios que podem ser gerados através destes acessos, dados e informações que podem ser avaliados e ações que podem ser tomadas pela equipe de Manutenção, caso exista alguma anomalia.

**Palavras-chave:** Controle. Enfardamento. Manutenção.

## **ABSTRACT**

VITÓRIO JR, Carlos. **Bleached pulp baling line control system**. 2020. 12 p. Monograph (Specialization in Industry 4.0) - Federal Technology University - Paraná. Ponta Grossa, 2020.

According to researched history, until 1995 there weren't networked baling lines in the world, in Brazil the first one was integrated in 2005, the objective of this article is to identify how a bleached pulp baling line control system is currently integrated, exposing how it is structured and can be accessed, show examples of reports that can be generated through these accesses, data and information that can be evaluated and actions that can be taken by the Maintenance team in case of any anomaly.

**Keywords:** Control. Baling. Maintenance.

## SUMÁRIO

<b>1 INTRODUÇÃO</b>	<b>6</b>
<b>2 REFERENCIAL TEÓRICO</b>	<b>7</b>
<b>3 METODOLOGIA</b>	<b>9</b>
<b>4 ESTUDO DE CASO</b>	<b>10</b>
4.1 INTERFACE HOMEM MÁQUINA (IHM)	10
4.2 INTERAÇÕES DO OPERADOR	11
4.2.1 Painel de Controle	11
4.3 UNIDADE DE CONTROLE DO FARDO – BALE CONTROL UNIT (BCU)	11
4.4 ARQUITETURA DO SISTEMA	12
4.5 SISTEMA DE QUALIDADE DE FARDOS – BALE QUALITY SYSTEM (BQS)	14
4.5.1 Funções BQS para o Sistema de Informações da Fábrica	14
4.5.2 Arquitetura BQS	15
4.5.2.1 Banco de dados Oracle	15
4.5.2.2 Cliente OPC	16
4.5.2.3 Aplicativo do controlador BCU profinet	16
4.5.2.4 Aplicativo rastreador BCU	16
4.5.2.5 Aplicativo de servidor BCU	16
4.5.2.6 Aplicativos de rastreador BQS	17
4.5.2.7 Banco de dados Sharea	17
4.5.3 Fluxo Físico Versus Fluxo de Dados	18
4.6 INTERFACE BQS X BQM E DCS/QCS (SCANNER)	19
4.6.1 Link do Banco de Dados	19
4.6.2 Link OPC	19
4.7 NUMERAÇÃO DE LOTES E UNIDADES	20
4.7.1 Definição de Número de Lote e Unidade	20
4.7.2 Alterar Número do Lote e da Unidade	21
4.7.3 Fechar Lote com Antecedência	21
<b>5 RESULTADOS</b>	<b>22</b>
<b>6 DISCUSSÕES</b>	<b>24</b>
<b>7 CONCLUSÃO</b>	<b>25</b>

## 1 INTRODUÇÃO

Souza (2008) salienta que precedentemente, a marcação dos fardos era feita com tinta solúvel em água. Esta marcação deveria identificar a característica de cada lote que saía da produção e a qualidade que deveria ser intrinsecamente identificável pelo código do produto.

O objetivo deste documento é comprovar que com o passar de aproximadamente uma década é possível afirmar que a utilização da tecnologia pode trazer muitos benefícios para as equipes atuantes na produção (manutenção, operação, laboratório, logística e vendas) de linhas de enfardamento de celulose branqueada, identificando como é composto um sistema de controle, seus principais componentes, suas funções, como são utilizados e interligados em rede, como esta rede pode ser acessada externamente, exemplos de relatórios que podem ser gerados através destes acessos, dados e informações que podem ser avaliados e ações que podem ser tomadas, caso seja identificada alguma anomalia.

Segundo Souza (2008) existiram vários desafios, a escolha do meio de comunicação foi o que mais gerou polêmica, pois era necessário escolher um sistema confiável, que trabalhasse em ambiente amigável. Foi escolhido o RS-232 porque a comunicação é precisa e a distância entre a balança e o supervisor era apropriada.

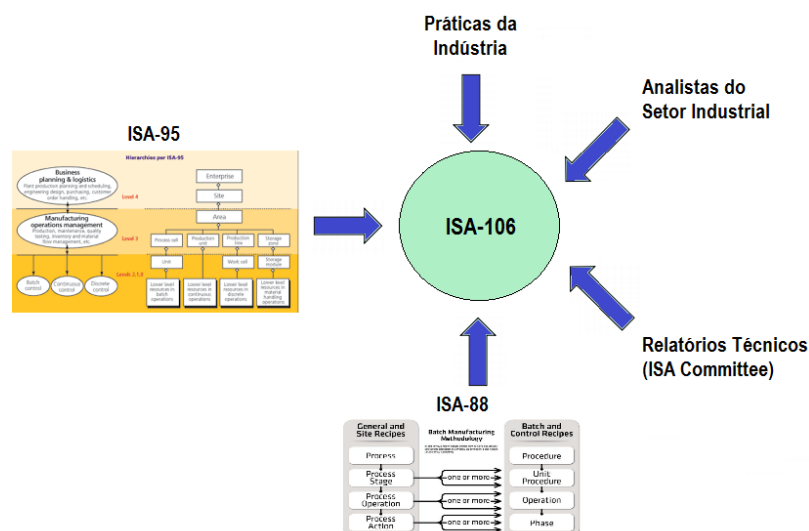
É possível afirmar que a comunicação eficaz entre os componentes se tornou cada vez mais necessária, visto que antes de 2005, não existe relato de linhas de enfardamento integradas em rede no Brasil. (TURPPO, 2014, p.32)

## 2 REFERENCIAL TEÓRICO

Desde 2010, foi instituído o ISA106 Standards Committee com o objetivo de criar uma norma para regulamentar a automação de procedimentos operacionais de processos contínuos.

A ISA106 foi elaborada utilizando conceitos da ISA88 (norma para padronização de processos em batelada) e da ISA95 (norma para integração entre os sistemas corporativos e de controle), baseando-se em relatórios técnicos emitidos pelo comitê (p. ex.: ISA106-TR#1 – ‘Technical Report 1’) e no feedback da indústria. (MATTOS, 2016, p.7)

**Figura 1 – Representação simbólica da ISA106**



Fonte: Wilkins & Tennant (2015)

A ISA106 utiliza basicamente 3 modelos operacionais: (WILKINS & TENNANT, 2015)

- Modelo físico: organiza os equipamentos físicos hierarquicamente e define termos e níveis de equipamentos para uso comum nas indústrias, o que permite o mapeamento dos mesmos de forma padronizada.

- Modelo de requisitos de procedimentos: os procedimentos são associados com os objetos do modelo físico e definição dos procedimentos, isto é, o que deve ser executado para atingir os objetivos e quais os requisitos para execução dos procedimentos.



- Modelo de implantação de procedimentos: consiste no procedimento automatizado (programa, SFC, *function block*, *flowchart*...). É composto por módulos de implementação e deve ser desenvolvido com base na especificação dos requisitos.

### 3 METODOLOGIA

A metodologia utilizada foi com propósito explicativo, com abordagem quali-quantitativa, apresentados resultados tanto quantitativos, como os resultados dos indicadores semanais de cada linha de enfiamento, quanto qualitativos, que podem ser exemplificados com a dinâmica dos colaboradores que interagem com o sistema pesquisado.

O estudo foi realizado em uma empresa dos Campos Gerais PR, tendo como referência oposta situação que não contava com um sistema de controle de linhas de enfiamento integrado.

O procedimento utilizado para coleta de dados é o relatório semanal apresentado na seção “Resultados”, este relatório é gerado através de acesso ao sistema e no Brasil não existe referência similar precedente.

## 4 ESTUDO DE CASO

Através do acompanhamento do projeto, montagem, comissionamento, startup e produção do sistema, conclui-se que este sistema de controle de linhas de enfardamento de celulose branqueada utilizado atualmente é baseado na norma ISA106, conta com a aplicação de diversas tecnologias industriais ao mesmo tempo, há fluxo de informações de equipamentos dedicados de campo como o Scanner/QCS, informações originadas no laboratório e também através do DCS, informações provenientes das linhas de enfardamento, através dos CLPs (sensores, atuadores, IHMs), 4 redes industriais distintas se comunicando simultaneamente.

Serão apresentados os componentes do sistema, suas principais funções, como são integrados e se comunicam, como as informações fluem e são disponibilizadas.

### 4.1 INTERFACE HOMEM MÁQUINA (IHM)

As mesas de controle com painéis de tela de toque são colocadas em locais estratégicos para a operação do sistema de enfardamento.

Para cada função, um menu é exibido onde faz-se uma seleção tocando em qualquer opção diretamente na tela. Os botões laranjas podem ser tocados sem afetar a função da máquina.

A tela é dividida em três áreas diferentes. Certos eventos, por exemplo alarmes e avisos, são mostrados na parte superior. Sob a área do evento, há uma linha global de botões que é usada para navegar na árvore de menus. O horário atual também é mostrado aqui. Essa área sempre parece a mesma, independentemente de qual menu está sendo exibido. A área restante é usada para exibir o menu selecionado.

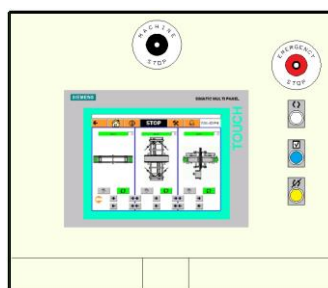
**Figura 2 – IHM**

Fonte: Turppo (2014)

## 4.2 INTERAÇÕES DO OPERADOR

Um sistema com 4 linhas de enfardamento possui 29 mesas de controle para operação. Cada mesa possui sua própria área de controle com uma certa sobreposição às mesas de controle adjacentes.

### 4.2.1 Painel de Controle

**Figura 3 – Painel de controle**

Fonte: Turppo (2014)

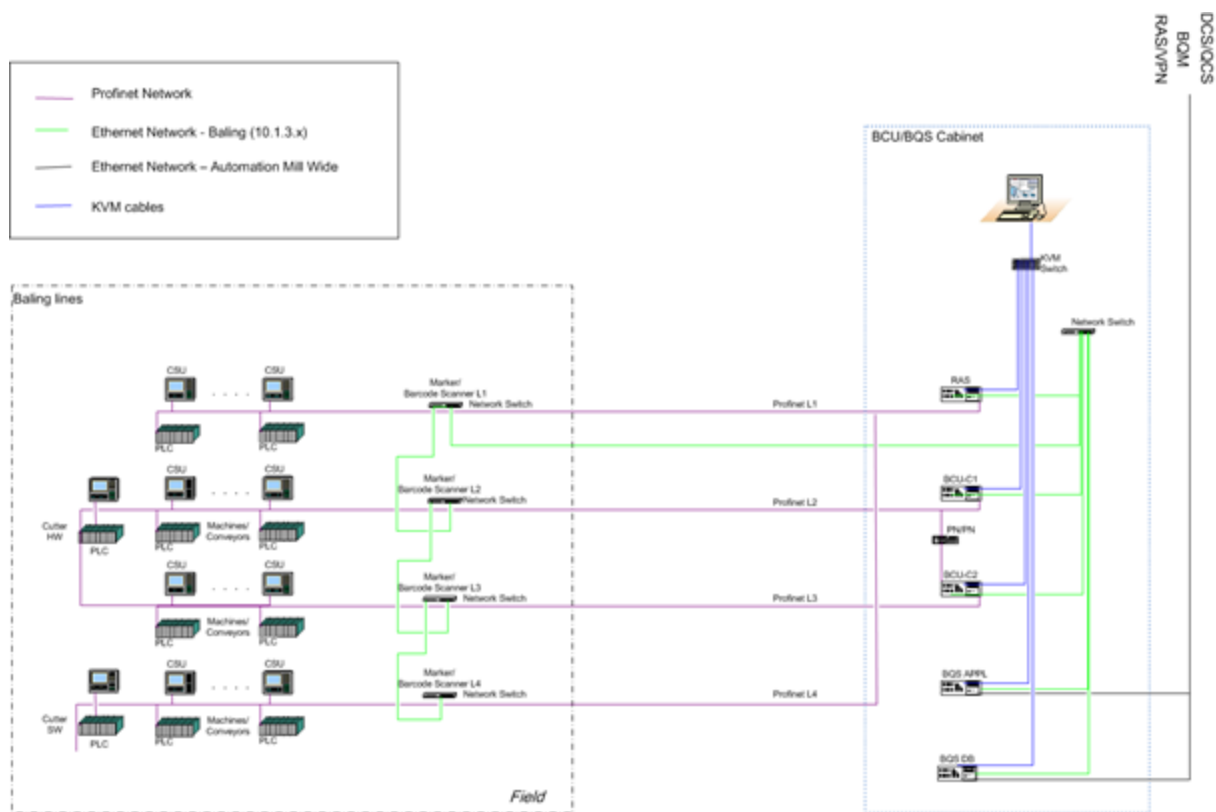
## 4.3 UNIDADE DE CONTROLE DO FARDO – BALE CONTROL UNIT (BCU)

A Unidade de Controle de Fardos (BCU) é uma solução de software/hardware que possui duas tarefas principais: gerenciar a comunicação Profinet entre transportadores e máquinas em linhas de enfardamento e fornecer ao BQS (Bale Quality System) informações das linhas de enfardamento.

Um servidor BCU gerencia duas linhas de enfardamento. Um servidor BCU é equipado com uma placa Profinet e é o controlador Profinet na rede. A BCU gerencia

todas as trocas de dados entre transportadores e máquinas nas linhas de enfardamento. A troca de dados entre BCU's é feita por meio de acopladores PN/PN.

**Figura 4 – Arquitetura de rede Profinet das linhas de enfardamento**



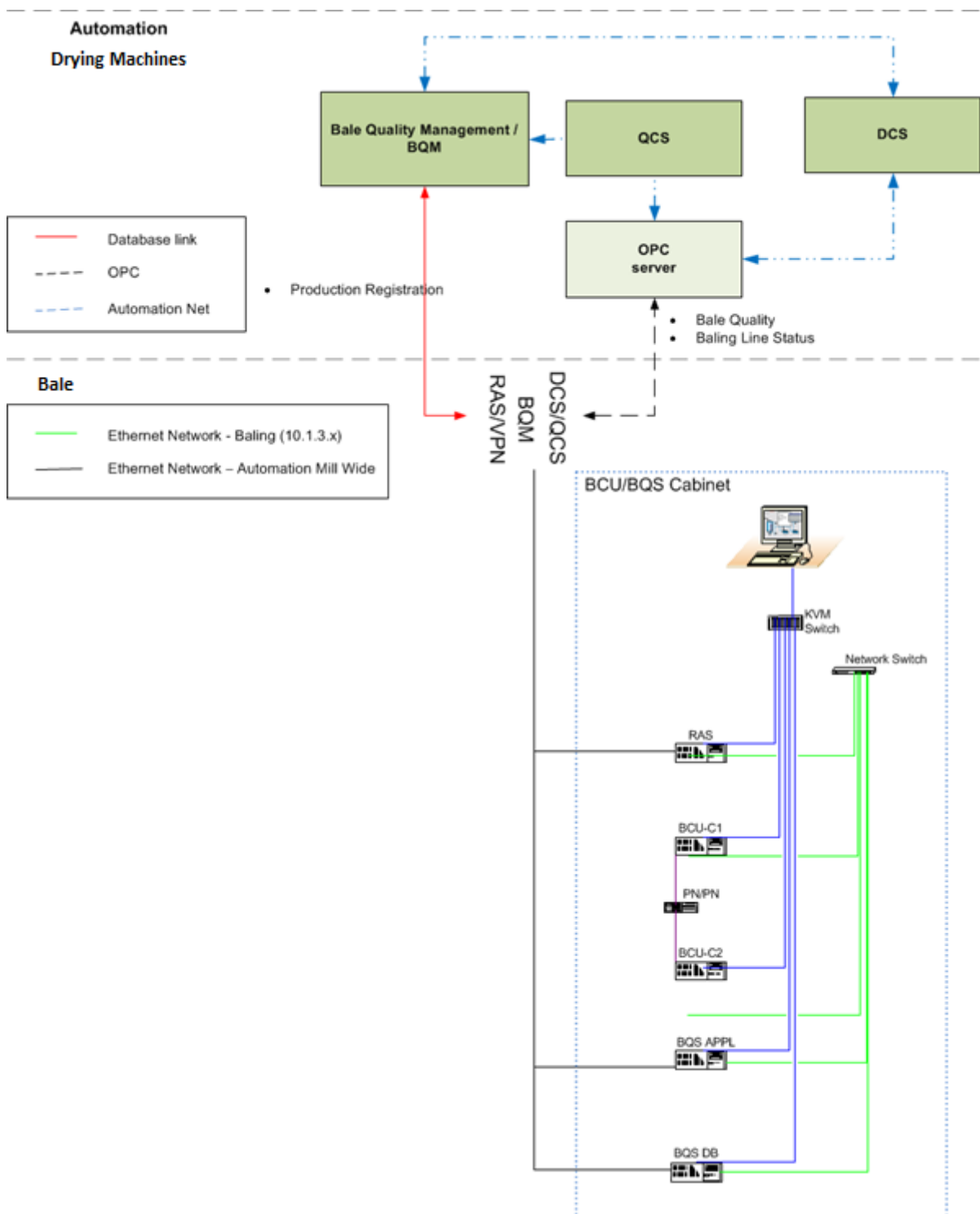
Fonte: Turppo (2014)

A BCU troca dados em ambas as direções entre transportadores/máquinas e BQS. Os dados dos transportadores/máquinas para o BQS são informações de status, alarmes e movimentação de fardos. A BCU “refina” os dados dos movimentos dos fardos antes de serem transferidos para o BQS; a BCU rastreia individualmente os fardos da cortadeira até a descarga dos transportadores no armazém. Os dados para transportadores/máquinas do BQS são informações adicionais de qualidade a serem exibidas nas IHMs e sinais de controle de acordo com a classificação e a qualidade do fardo.

#### 4.4 ARQUITETURA DO SISTEMA

Os sistemas das linhas de enfardamento são conectados a diferentes sistemas externos para troca de dados.

Figura 5 – Arquitetura de sistemas das linhas de enfardamento



Fonte: Turppo (2014)

Os seguintes dados são buscados pelo BQM no banco de dados do BQS:

- Registro do produto (dados do fardo, unidade e lote);
- Dados de capacidade e disponibilidade para linhas de enfardamento e transportadores/máquinas individualmente a serem usados nos relatórios.

Os seguintes dados são buscados pelo BQS no QCS/Scanner (via servidor OPC):

- Número da descarga;
- Dados do scanner (umidade e gramatura).

Os seguintes dados são trocados entre BQS e DCS (via servidor OPC):

- Soma de alarmes de todos os transportadores/máquinas;
- Status de todos os transportadores/máquinas;
- Informações das balanças de todas as linhas de enfardamento;
- Informações das impressoras de todas as linhas de enfardamento;
- Controle de impressões de todas as linhas de enfardamento (lotes fechados, modificações de lotes e número de unidades);
- Seleção de classificação.

#### 4.5 SISTEMA DE QUALIDADE DE FARDOS – BALE QUALITY SYSTEM (BQS)

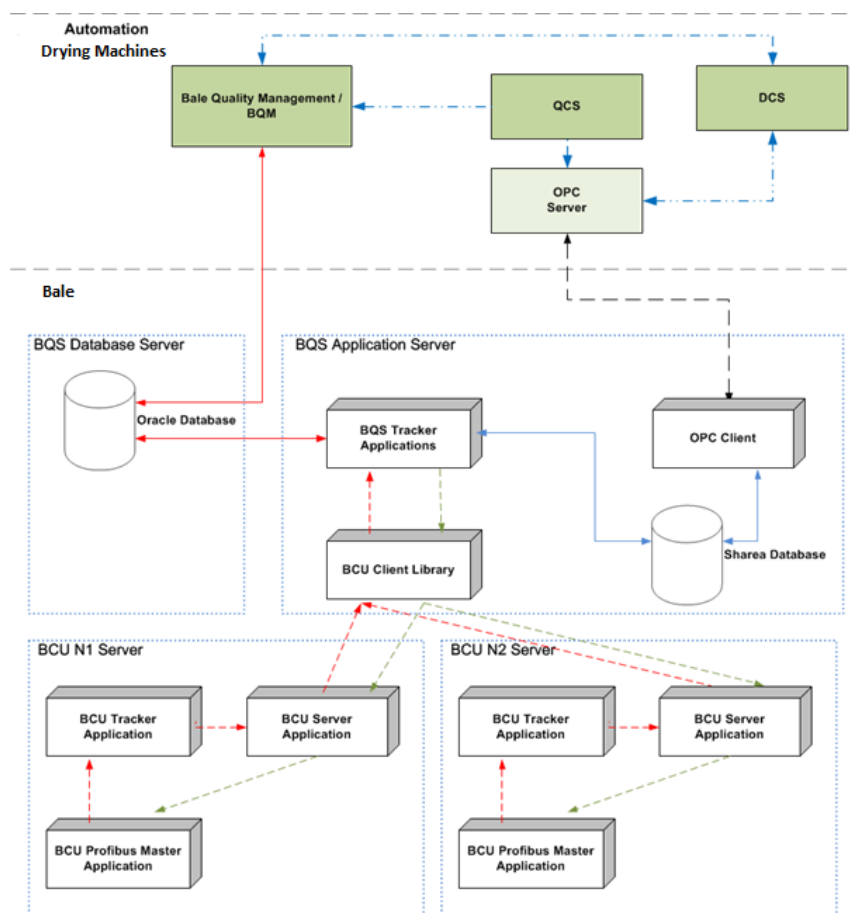
O BQS é um sistema de rastreamento de fardos.

##### 4.5.1 Funções BQS para o Sistema de Informações da Fábrica

As funções do BQS para as linhas de enfardamento da fábrica são: rastreamento de fardos, agregação de dados de ordem e qualidade para fardos, unidades e lotes, interface de massa (peso) de fardos, controle de impressão de fardos, verificação de impressão de fardos e formação de unidades e lotes.

## 4.5.2 Arquitetura BQS

**Figura 6 – Arquitetura BQS**



Fonte: Turppo (2014)

### 4.5.2.1 Banco de dados Oracle

O banco de dados Oracle é usado para armazenamento de dados de longa data e como uma interface para sistemas externos, por exemplo o BQM. Dados para BQS são dados de pedidos e receitas. Os dados do BQS são dados e alarmes de registro de produtos, dados de disponibilidade e capacidade de todos os transportadores/máquinas.



#### 4.5.2.2 Cliente OPC

O cliente OPC SD2OPC é usado para transferir valores de sinais entre o banco de dados Sharea e um servidor OPC. Os sinais são agrupados em pacotes que são transferidos juntos na rede. Os sinais também podem ser redimensionados antes da transferência.

#### 4.5.2.3 Aplicativo do controlador BCU profinet

O aplicativo do controlador BCU Profinet reflete os dados entre os CLPs das máquinas e dos transportadores em uma linha de enfardamento. Quando os dados espelhados de um CLP são alterados, um evento de alteração de dados é criado e lançado na fila do aplicativo rastreador BCU.

#### 4.5.2.4 Aplicativo rastreador BCU

O aplicativo rastreador BCU atua como mecanismo de rastreamento de fardos que fornece ao BQS informações sobre eventos na linha de enfardamento. Os eventos são lançados na fila do aplicativo do servidor BCU.

Os eventos disponíveis são os status das máquinas ou dos transportadores alterados e fardos, pilhas ou unidades inseridas, movidas ou removidas das linhas de enfardamento.

#### 4.5.2.5 Aplicativo de servidor BCU

O aplicativo do servidor BCU fornece ao cliente BCU localizado no BQS eventos da linha de enfardamento. Ele também gerencia e encaminha as solicitações de controle e informações do BQS para máquinas e transportadores nas linhas de enfardamento.

#### 4.5.2.6 Aplicativos de rastreador BQS

Os aplicativos do rastreador BQS recebem eventos do servidor BCU sobre os status das máquinas e dos transportadores sendo alterados e se fardos, pilhas ou unidades foram inseridas, movidas ou removidas das linhas de enfardamento. Após os eventos recebidos do servidor BCU, o rastreador BQS rastreia fardos, pilhas ou unidades e coleta e atribui informações de qualidade como massa (peso), alvura, umidade e altura a eles. Ele gerencia a formação de unidades e lotes e controla as impressoras de fardos.

O rastreador BQS gerencia automaticamente situações em que um fardo é inserido ou removido manualmente. Se um operador remover fisicamente um fardo de uma linha de enfardamento, o BQS o detectará automaticamente e o removerá do sistema de rastreamento e sincronizará o restante da linha de enfardamento. Se um operador inserir fisicamente um fardo em uma linha de enfardamento, o BQS detectará automaticamente e o inserirá no sistema de rastreamento.

#### 4.5.2.7 Banco de dados Sharea

O banco de dados Sharea é um banco de dados em tempo real. O Sharea é usado para armazenamento de dados permanentes e comunicação entre diferentes aplicativos locais.

Os aplicativos BCU e BQS são executados como um Serviço Windows separados em cada servidor. Os serviços consistem em vários aplicativos separados sendo executados como processos em segundo plano e cada um desses aplicativos pode ser interrompido e reiniciado. Para acessar e visualizar a exibição de um aplicativo, o Watcher deve ser usado. Alguns dos aplicativos têm uma tela para cada linha de enfardamento, enquanto outros têm apenas uma tela. Não é possível acessar o sistema nestas telas, apenas é possível recuperar informações.

## 4.5.3 Fluxo Físico Versus Fluxo de Dados

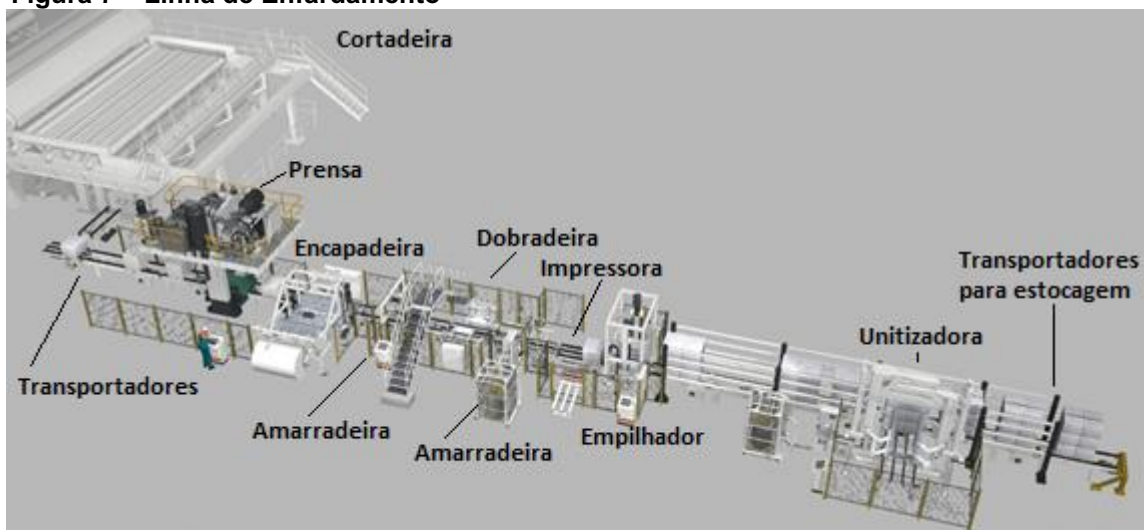
**Quadro 1 – Fluxo físico x fluxo de dados**

Fluxo físico	Posição	Fluxo de dados
Os fardos entram na linha de enfardamento, isto é, configurados como fardos vindos da cortadeira.	- Transportador giratório; - Transportadores de fardos.	- Criar uma identidade definida; - Criar identidades de fardos; - Atribuir fardos para identidade; - Definir dados de qualidade; - Dados de qualidade do fardo.
Fardo sai da balança.	Balança.	Aquisitar o peso do último fardo pesado da balança.
O fardo sai da prensa.	Prensa de fardos.	Aquisitar a altura do último fardo prensado.
O fardo entra na encapadeira.	- Transportadores de fardos; - Encapadeira; - Transportadores de fardos;	- Aquisitar a altura do fardo; - Aquisitar informações se a capa foi aplicada ao fardo.
O fardo entre a primeira amarradeira, dobradeira, segunda amarradeira e transportadores.	- Transportadores de fardos; - Transportadores das amarradeiras; - Dobradeira; - Transportadores de fardos.	Aquisitar o número de arames aplicados ao fardo dos transportadores das amarradeiras.
O fardo entra no transportador antes da impressora.	- Transportador de fardos; - Impressora.	Lote e formação da unidade: - Criar uma nova unidade se a unidade atual estiver concluída; - Criar um novo lote de unidades se o lote atual estiver concluído; - Atribuir unidade criada ao lote da unidade; - Atribuir fardo à unidade. Gerenciamento de impressões: - Gerar um código/layout de texto de impressão e envie para a impressora; - Verificar o código de barras impresso.
Quando a unidade completa é empilhada e transportada para fora do empilhador.	- Empilhador de fardos; - Transportadores de pilhas.	- Aquisitar o número de arames de pilha aplicados à pilha do transportador de amarração de pilhas; - Calcular o peso da unidade; - Relatar unidade concluída.
A unidade é amarrada e transportada para fora da linha de enfardamento.	- Unitizadora; - Transportadores de unidades.	- Aquisitar o número de arames aplicados à unidade da unitizadora; - A unidade é relatada como transportada para fora da linha de enfardamento.

Fonte: Autor

A figura a seguir, mostra uma linha de enfardamento em que os fardos entram na linha de enfardamento da esquerda para a direita, vindos de uma cortadeira e são processados e transportados pela linha para o armazenamento como unidades.

**Figura 7 – Linha de Enfardamento**



Fonte: Autor

## 4.6 INTERFACE BQS X BQM E DCS/QCS (SCANNER)

### 4.6.1 Link do Banco de Dados

O BQM lê e grava dados no banco de dados Oracle SQL do BQS por meio do driver ODBC do Oracle. O BQS usa o Oracle Database 11g Standard Edition One.

### 4.6.2 Link OPC

Os seguintes dados são buscados pelo BQS no QCS/Scanner (via servidor OPC):

- Número da descarga;
- Dados do scanner (umidade e gramatura).

Os seguintes dados são trocados entre BQS e DCS (via servidor OPC):

- Soma de alarmes de cada transportador e máquina individualmente;
- Status de cada transportador e máquina individualmente. Os status disponíveis são modo (automático, manual, transportador e alarme), posição (aplicável para transportadores giratórios, móveis e pivotantes) e indicação de funcionamento do motor do transportador;

- Informações das balanças de todas as linhas de enfardamento;

- Informações das impressoras de todas as linhas de enfardamento. As informações das impressoras são o número atual do lote, da unidade e do fardo;
- Controle de impressões para todas as linhas de enfardamento (lote fechado, número de modificação de lote e unidade);
- Seleção de classificação.

#### 4.7 NUMERAÇÃO DE LOTES E UNIDADES

Um lote é composto por 40 toneladas de celulose, ou seja, 20 unidades.

##### 4.7.1 Definição de Número de Lote e Unidade

Cada linha de enfardamento tem uma série de números de unidades e lotes atual ativa para registro de produtos.

**Quadro 2 – Definição do número do lote e da unidade**

Secadora		Linha	Ano	Mês	Dia		Lote		Unidade
2	5	1	4	L	2	4	0	1	A

Fonte: Autor

Secadora: 25 ou 26.

Linha: 1, 2, 3 ou 4.

Ano: Último dígito do ano.

Mês: Caractere alfabético correspondente ao mês (1-12).

Dia: Dia no mês (1-31).

Lote: Número sequencial do lote no dia.

Unidade: Caractere alfabético da unidade do "Alfabeto" correspondente à posição da unidade no lote (1-20).

Definição de "Alfabeto":

A - B - C - D - E - F - G - H - I - J - L - M - N - O - P - Q - R - S - T - U

O número do lote em execução é incrementado para cada novo lote nas linhas de enfardamento.

A linha de enfardamento 1 pode lidar com fardos tanto da Secadora 25 quanto da Secadora 26 e possuem duas séries de números ativos, uma para cada secadora.

Ao alternar entre os fardos da secadora 25 e da secadora 26 na linha de enfardamento 1, o primeiro fardo na unidade definirá qual série de números será usada para toda a unidade. Os fardos de preenchimento de uma secadora diferente para completar uma unidade serão marcados com o mesmo número de lote e unidade que o primeiro fardo na unidade. Ao alternar as séries de números ativos atuais para uma linha de enfardamento, o BQS retomará o lote de onde parou na última vez em que manipulou fardos da secadora em questão.

#### 4.7.2 Alterar Número do Lote e da Unidade

O número do lote e da unidade para uma série numérica pode ser alterado na tela da linha de enfardamento no DCS.

#### 4.7.3 Fechar Lote com Antecedência

O lote para uma série numérica pode ser fechado antecipadamente (um lote curto) da IHM localizada na linha de enfardamento e também da tela da linha de enfardamento no DCS.

## 5 RESULTADOS

Um dos resultados do sistema de controle de linhas de enfardamento de celulose branqueada é o relatório semanal, através dele os profissionais da Manutenção e Operação do enfardamento conseguem avaliar a performance das linhas e planejar intervenções, caso necessário. A Figura a seguir mostra um exemplo:

Figura 8 – Exemplo de relatório semanal gerado pelo sistema



Fonte: Autor

- cada linha de enfardamento é representada na horizontal;
- cada coluna representa um indicador, da esquerda para a direita:
  - Média de fardos produzidos diariamente por linha durante a semana;
  - Média diária da disponibilidade de cada linha durante a semana;
  - Média diária máxima de produção por hora por linha durante a semana;
  - Número total de alarmes gerados por linha durante a semana;

- Percentual médio diário de fardos ajustados nas balanças por linha durante a semana.

c) em cada célula também é informado se o resultado está conforme a meta e o comportamento em relação à semana anterior.



## 6 DISCUSSÕES

O sistema disponibiliza informações, muitas delas em tempo real, para que os profissionais possam tomar decisões assertivas com o menor tempo de resposta, tanto nos aspectos que dizem respeito ao gerenciamento dos ativos das linhas de enfiamento quanto à processo, produção e qualidade, o que otimiza a utilização da mão de obra.

O sistema trabalha com especificações de qualidade diretamente na linha de enfiamento, por meio dessas especificações, classifica a celulose produzida em níveis de qualidade (extra-prime, prime ou off grade). As especificações completas também incluem uma série de medições laboratoriais que devem ser combinadas para finalizar a produção de cada lote.

A equipe de vendas obtém informações confiáveis e em tempo real sobre a celulose e pode direcionar a celulose corretamente para os clientes adequados, conforme os resultados de qualidade. (DAL'COL, 2010).

Reduz a carga de trabalho do Laboratório com a utilização dos analisadores online do scanner e do sistema de inspeção da folha e estes profissionais podem se dedicar nas calibrações dos sensores online.

## **7 CONCLUSÃO**

Conclui-se que atualmente a aplicação de tecnologias como as descritas neste documento já não é mais um diferencial e sim uma necessidade para empresas do ramo que pretendem continuar vivas no mercado.

É possível afirmar que os controles de produção, qualidade, identificação, características físicas, químicas, fluxo de produtos, gerenciamento de ativos e outros indicadores são muito favorecidos com a aplicação deste tipo de tecnologias.

O que foi exposto neste documento é uma amostra pequena de muitas outras tecnologias da indústria 4.0 que podem ser aplicadas atualmente e cabe à liderança técnica de cada empresa definir quais são aquelas que melhor atendem a necessidade de cada caso.

## REFERÊNCIAS

DAL'COL, S.M. **O processo de distribuição de celulose na Fibria S.A.** Vitória, 53p., 2010. Monografia (Especialização) – Universidade Federal do Espírito Santo.

MATTOS, C. **Automação de procedimentos.** Disponível em: <<https://yukon.net.br/wp-content/uploads/2016/10/Yukon-Whitepaper-3-20161014.pdf>> Acesso em 20 set. 2019.

SOUZA, J.F. et al. Controle de produção linha de enfiamento. In: ENCONTRO LATINO AMERICANO DE INICIAÇÃO CIENTÍFICA, 12., VIII ENCONTRO LATINO AMERICANO DE PÓS-GRADUAÇÃO, 8., II ENCONTRO LATINO AMERICANO DE INICIAÇÃO CIENTÍFICA JUNIOR, 2., São José dos Campos. **Anais...** São José dos Campos: UNIVAP – 2008.

TURPPO, H. **Metso DNA Bale Quality Management.** Sundsvall: Metso Corporation, 2014.

WILKINS, M.; TENNANT, M. **ISA-106 and Concepts of Procedural Automation.** Disponível em <<https://www.isa.org/intech/20150605/>> Acesso em 20 set. 2019.