

UNIVERSIDADE TECNOLÓGICA FEDERAL DO PARANÁ
DIRETORIA DE PESQUISA E PÓS-GRADUAÇÃO
ESPECIALIZAÇÃO EM GESTÃO CONTÁBIL E FINANCEIRA

MARINES APARECIDA ALIONÇO

**PROCEDIMENTOS DE AUDITORIA INTERNA PARA CONTROLE DE
PNEUS EM FROTA DE CAMINHÕES**

TRABALHO DE CONCLUSÃO DE CURSO DE ESPECIALIZAÇÃO

PATO BRANCO

2019

MARINES APARECIDA ALIONÇO

**PROCEDIMENTOS DE AUDITORIA INTERNA PARA CONTROLE DE
PNEUS EM FROTA DE CAMINHÕES**

Artigo apresentado como requisito parcial à
obtenção do título de Especialista na Pós
Graduação em Gestão Contábil e Financeira da
Universidade Tecnológica Federal do Paraná –
UTFPR – Câmpus de Pato Branco

Orientadora: Profa. Msc. Luciane Dagostini

PATO BRANCO

2019



Ministério da Educação
Universidade Tecnológica Federal do Paraná
Diretoria de Pesquisa e Pós-Graduação
Especialização em Gestão Contábil e Financeira



TERMO DE APROVAÇÃO

PROCEDIMENTO DE AUDITORIA INTERNA PARA CONTROLE DE PNEUS EM FROTA DE
CAMINHÕES

Por

MARINES APARECIDA ALIONÇO

Esta monografia foi apresentada às 19h do dia 22 de Fevereiro de 2019 como requisito parcial para a obtenção do título de Especialista no Curso de Especialização em Gestão Contábil e Financeira, da Universidade Tecnológica Federal do Paraná, *Câmpus* Pato Branco. A candidata foi arguida pela Banca Examinadora composta pelos professores abaixo assinados. Após deliberação, a Banca Examinadora considerou o trabalho **Aprovado**.

Profa. Msc. Luciane Dagostini
Orientadora

Prof. Dr. Luiz Fernande Casagrande

Prof. Dr. Eliandro Schvirck

O termo de aprovação assinado encontra-se arquivado na coordenação do curso.

RESUMO

ALIONÇO, Marínes A. Procedimentos de auditoria interna para controle de pneus em frota de caminhões. **Trabalho de Conclusão de Curso da Especialização em Gestão Contábil e Financeira. Universidade Tecnológica Federal do Paraná. Pato Branco, 2018.**

O objetivo deste estudo consiste em demonstrar quais são os procedimentos de auditoria interna relacionados aos controles de pneus em uma frota de caminhões. Através de um estudo de caso em uma empresa localizada na região metropolitana de Curitiba-PR, com abordagem qualitativa, em que utilizou-se de análise de documentos e observações. Descreve os procedimentos de auditoria interna utilizados em uma empresa com frota própria de caminhões, para o controle de pneus. Justifica-se devido à falta de literatura relacionada a este ramo de negócio, e pela importância da auditoria interna para organizações no que tange ao diferencial de proporcionar informações relevantes a tomada de decisão, no ambiente competitivo em que se encontra o mercado atual. Destaca-se a definição dos controles internos e a normatização dos processos da empresa, desde a compra para o estoque até o descarte dos pneus, para que os procedimentos de auditoria interna descritos possam ser aplicados. O resultado do estudo, evidencia a importância dos procedimentos de auditoria interna, também foi detectada a existência de controles frágeis, que precisam ser revistos, para prevenir e identificar erros nos processos.

Palavras-chave: Auditoria Interna, Estoques, Controles Internos, Pneus.

Área Temática: Ciências Contábeis.

ABSTRACT

ALIONÇO, Marines A. **Internal audit procedures for truck fleet tire control**. Final Paper of the Specialization in Accounting and Financial Management. Federal Technological University of Paraná. Pato Branco, 2018.

The purpose of this study is to demonstrate what are the internal audit procedures related to tire controls in a truck fleet. Through a case study in a company located in the metropolitan region of Curitiba-PR, with a qualitative approach, which used document analysis and observations. Describes the internal audit procedures used in a company with its own truck fleet for tire control. This is justified by the lack of literature related to this business, and the importance of internal audit for organizations regarding the differential of providing relevant information to decision making in the competitive environment in which the current market is. We highlight the definition of internal controls and the standardization of the company's processes, from purchase to stock to disposal of tires, so that the internal audit procedures described can be applied. The result of the study, evidencing the importance of internal audit procedures, was also detected the existence of fragile controls, which need to be reviewed, to prevent and identify errors in the processes.

Keywords: Internal Audit, Stocks, Internal Controls, Tires.

Thematic Area: Accounting Sciences.

Procedimentos de auditoria interna para controle de pneus em frota de caminhões

Marines Aparecida Alionço (UTFPR) marines.ali@hotmail.com

Pâmila Eduarda Balsan Colla (UTFPR) pamilacolla@utfpr.edu.br

Luciane Dagostini (UTFPR) ldagostini@utfpr.edu.br

1. INTRODUÇÃO

O notório desenvolvimento dos mercados para acompanhar a evolução da sociedade, tem gerado necessidades de informações internas para tomada de decisão, ou seja, o mundo globalizado afeta diretamente as organizações, exigindo de seus gestores normas e procedimentos internos que maximizem a gestão em prol de atingir seus objetivos. (Santos, Buesa, 2014).

Neste cenário competitivo, tais gestores buscam por ferramentas que auxiliem neste processo de gerenciamento interno e aperfeiçoamento de gestão, além de aumentar seus níveis de confiabilidade quanto as informações que estão sendo divulgadas. (Pinto, Pereira, Imoniana, 2013).

A auditoria interna atende as necessidades dos gestores neste cenário, por ser uma importante ferramenta executada de forma permanente, por buscar acompanhar as atividades projetadas nas mais diversas áreas da organização mitigando fraudes, e agregando valor as organizações. (Pinto, Pereira, Imoniana, 2013)

Com normas regulamentadoras que visam a convergência da contabilidade brasileira às normas internacionais, os trabalhos de auditoria encontram-se em evidencia na área contábil, possibilitando aos gestores o seu melhor conhecimento, e adoção nas mais diversas áreas. (Oliveira, Favero, 2015).

De acordo com Leal e Gauer (2011), os controles internos podem ser usados para proteger os ativos das organizações, já a auditoria interna apura a existência desde ativos através de seus procedimentos normativos.

Neste contexto, a utilização da auditoria interna torna-se importante para as empresas de transporte, uma vez que estas enfrentam grandes desafios para manter seus ativos conservados e com capacidade produtiva, sendo que possuem elevados custos operacionais.

A CNT (Confederação Nacional do Transporte), evidencia que o principal segmento do setor de serviços é o transporte. O qual detém um papel estratégico na econômica brasileira, pois, abrange o território nacional, interligando as cadeias produtivas e a distribuição de bens e consumo, além do escoamento da produção agrícola, mineral e industrial para o mercado externo.

Os principais custos operacionais de empresas deste segmento de mercado, é composto pelo elevado valor do combustível e a constante manutenção, sendo está em grande parte derivada do consumo de pneus. Diante disto, observa-se uma necessidade de maior atenção para o controle deste item representativo frente aos custos relacionados aos transportes.

As empresas buscam cada vez mais reduzir estes custos para melhorar sua competitividade no mercado, para tanto tornou-se necessário melhorar os controles e procedimentos. Para garantir a confiabilidade das demonstrações contábeis e financeiras, perante seus acionistas, sócios, fornecedores e investidores, as organizações estão utilizando-se da auditoria.

O presente estudo tem como objetivo geral demonstrar os procedimentos de auditoria interna utilizados para o controle de pneus em frota de caminhões própria. Tendo como

questão problema: Quais os procedimentos de auditoria interna que podem ser utilizados para o controle de pneus em frota de caminhões própria?

Porte, Amaral e Pinho (2018) evidenciaram a auditoria interna como sendo um tema emergente e descrevem abordagem de estudos de caso sobre auditoria interna e controles internos das empresas. Outros autores (I) buscaram a investigar a associação entre a função de auditoria interna e a qualidade dos controles internos; (II) identificar os fatores que levam as empresas a utilizarem a auditoria como mecanismo de controles; (III) verificar a importância dos controles internos; (IV) averiguar os procedimentos de auditoria interna utilizados em empresas de diferentes ramos de atividades; (V) investigar a importância de aplicar técnicas estatísticas em atividades de auditoria; (VI) Aplicar pesquisas empíricas para constatar a eficácia da auditoria interna no processo de identificação de fraudes; e (VII) descrever sistemas de implantação de gestão de frota. (Oussii, Taktak, 2018; Hazem, Roberts, 2018; Monteiro, Flores, 2014; Cunha, Klann, Rengel, Scarpini, 2010; Ribeiro, Filho, 2007; Pereira, Nascimento, 2005; Calazans, Dutra, Barbosa, Monteiro, Coutinho, 2014).

Nota-se a deficiência na literatura sobre o tema de gestão de frotas próprias, abordando sobre a ótica da auditoria interna. Por tanto este estudo traz contribuições tanto para a literatura, quanto para empresas que se encontram na mesma situação de possuir frota própria por questões de logística e para redução de custos de seus produtos.

2.REFERENCIAL TEÓRICO

A contabilidade é considerada um poderoso instrumento de redução de assimetria informacional, pois tem capacidade de orientar os usuários de suas informações para a tomada decisão. Neste contexto, utiliza-se da auditoria contábil, sua capacidade de conferir a fidedignidade dessas informações evidenciadas nas demonstrações contábeis. (Ribeiro, Dias Filho, 2007).

2.1 AUDITORIA CONTÁBIL

Crepaldi, (2016), define a auditoria como o estudo, levantamento e avaliação metódica das transações, processos, operações, rotinas e demonstrações contábeis das organizações, objetivando a emissão de parecer sobre a adequação na utilização dos Princípios da Contabilidade e a legislação pertinente.

O autor acrescenta ainda, que a auditoria consiste no ato de controlar as áreas chaves das empresas, visando antever por meio de testes, as situações de fraudes e as coibir com seus pareceres e controles internos. Infere-se à auditoria a função de controle e salvaguarda o patrimônio das organizações auditadas. (Crepaldi, 2016)

Cunha et al., (2010) compartilham deste significado de auditoria das demonstrações contábeis, conceituando ser um trabalho realizado por auditor independente, que aplica um conjunto de procedimentos e emite um parecer sobre às adequações das demonstrações contábeis analisadas.

Por meio de processos específicos de exame de documentos, conjuntamente com inspeções de informações e confirmações relacionadas com os controles internos das organizações. A auditoria objetiva alcançar a convicção de que as demonstrações contábeis estejam refletindo a real situação econômico-financeira da organização, baseada em procedimentos que atestam a realidade (Franco e Marra, 2000; Silva, 2010). Por meio de emissão de opinião qualificada acerca da adequação das demonstrações contábeis, denominada relatório de auditoria independente (Camargo et al., 2011; Dutra, 2011).

Portanto, é passivo de entendimento que a auditoria é o acompanhamento, avaliação e julgamento, das práticas contábeis internas e externas das organizações, regida pelos

Princípios de Contabilidade e de legislações regulamentadoras, visando garantir a fidedignidade das informações apresentadas aos usuários.

2.2 AUDITORIA INTERNA E EXTERNA

Franco e Marra (2001) e Crepaldi (2016), expõe sobre a divisão da auditoria em interna e externa, conceituando que a interna é exercida por um contador funcionário da empresa. Sendo que este, está presente em tempo integral dentro da organização, averiguando documentos, registros e processos. É dever deste profissional, exercer sua função com total independência, seguindo as normas de auditoria, sem que o vínculo empregatício possa interferir no resultado de seus relatórios.

O conjunto de procedimentos da auditoria interna, tem por objetivo analisar a integridade, adequação e eficácia dos controles e das informações operacionais, financeiras, fiscais e contábeis da organização. Compõe um controle gerencial com o intuito de analisar e avaliar a eficiência dos controles internos e também na gestão operacional das atividades. (Crepaldi, 2016).

A auditoria interna, tem como principais objetivos avaliar os processos internos, adequar as práticas às expectativas da alta administração, melhoria contínua, e avaliação da eficácia organizacional. O sistema de controle interno é permanentemente avaliado, possibilitando assim a revisão e aperfeiçoamento das rotinas na empresa. (Cordeiro, 2013).

Já a auditoria externa, envolve o conjunto de procedimentos técnicos que objetivam a emissão de parecer sobre adequação aos Princípios de Contabilidade, Normas Brasileira de Contabilidade e legislações específicas a área quanto a evidenciação de demonstrações. É executada por profissional independente, sem vínculo empregatício com a organizações, sendo regido por contrato de prestação de serviço, com a reponsabilidade de auferir a legitimidade das informações evidenciadas aos usuários externos. (Crepaldi,2016).

Portanto, uma das características que distingue a auditoria interna da externa é o grau da independência do profissional em relação a empresa em que se está executando o trabalho de auditoria. E outro ponto é que a auditoria interna não emite parecer sobre as demonstrações contábeis, é utilizada para fins gerenciais enquanto a externa é voltada para prestação de contas a usuários externos das organizações tais como investidores, credores entre outros. (Franco e Marra, 2001).

2.3 PROCEDIMENTOS DE AUDITORIA - ESTOQUES

Para Filho e Alves (2012), o estoque é um dos itens mais importantes do ativo de uma empresa comercial, devido ao fato de que este é base para o custo das mercadorias/produtos vendidos, o que está relacionado diretamente com as despesas variáveis e impactando no resultado do período. Os autores defendem que toda organização deve planejar e definir suas atividades de controles internos de maneira que otimize seus objetivos, e sugere a auditoria dos estoques como uma opção para tal processo.

Corroborando Crepaldi (2016), que recomenda uma dedicação de tempo considerável a verificação dos estoques, devido este constituírem bens tangíveis, alega que os auditores devem se preocupar com quantidade e qualidade dos estoques, conferindo a exatidão de cálculos referente aos seus valores. Para os prestadores de serviços, os estoques devem incluir os custos do serviço, para os quais a organização ainda não tenha reconhecida a respectiva receita.

O auditor pode adotar os procedimentos como exames e investigações, incluindo os testes de observância e os testes substantivos, para averiguar a real situação dos estoques, alcançando subsídios suficientes para fundamentar suas conclusões e recomendações à

administração da organização. Devido à complexidade de alguns estoques outros métodos como provas seletivas, amostragem, contagem e comprovação física auxiliam nestes procedimentos fornecendo atributos suficientes para a formação de opinião quanto a existência desses objetos. (Crepaldi, 2016).

Um dos principais procedimentos de auditoria da conta estoques é a contagem física ou inventário físico. Seu objetivo principal é de controle interno e, por conseguinte, destina-se a detectar possíveis erros ou fraudes, confrontando a contagem física com a quantidade constante nos registros. (Lins, 2012)

De acordo com Bowersox e Closs (2001), ao implantar o gerenciamento de estoques é necessário desenvolver procedimentos de controle que definam a frequência de exames dos estoques e compará-la com parâmetros de reposição.

Inserido neste contexto, o presente estudo engloba a gestão de pneus, visto que o custo destes representam um valor considerável nas empresas que possuem frota própria de caminhões, sendo inferior apenas para custo dos combustíveis (CNT, 26/02/2018).

A gestão de pneus engloba vários fatores, que geridos de maneira eficiente podem evitar prejuízos para as empresas. Os principais itens que devem ser geridos são a análise de durabilidade, acompanhamento das condições de uso, o tempo de vida útil e ainda prevenção de furtos ou desvios. Ter o conhecimento sobre estes aspectos facilita o direcionamento da gestão e contribui para a redução dos custos da empresa, bem como a segurança dos colaboradores.

O controle de estoque dos pneus deve fazer parte da rotina interna da empresa. Algumas empresas registram o controle em planilhas. Porém, a maioria das empresas optam pelo controle informatizado, onde é possível gerar indicadores para a gestão. “A empresa deve definir no manual de organização todas as rotinas internas”. (Almeida, 2017).

Na sequência são apresentados os estudos anteriores, que contribuíram para o desenvolvimento do estudo.

2.4 ESTUDOS ANTERIORES

Observando a importância desta temática de auditoria interna, relacionada com controles e geração de informação e conhecimentos, são elencados alguns estudos que colaboram com pesquisas relacionadas a este tema.

Objetivando investigar a associação entre a função de auditoria interna e características de controle interno, Oussii e Taktak (2018), desenvolveram um estudo com 59 executivos de auditoria da Tunísia, onde revelaram que a qualidade dos controles internos é significativamente e positivamente associada a competência da auditoria interna. Ainda, Hazem e Roberts (2018) estudaram empresa não financeiras do Reino Unido, fornecendo evidências de que o tamanho da empresa, o nível de riscos internos, os problemas de agência estão associados a existência da auditoria interna, comprovando a necessidade forte de controle interno.

Nota-se que a eficácia da auditoria interna já vem sendo observada pelos pesquisados a algum tempo. Pereira e Nascimento (2005), abordaram temas sobre consideração de haver fraudes nas empresas auditadas, por meio de aplicação de questionário, buscando identificar quais os tipos de fraudes eram mais comuns e verificação de eficácia da auditoria interna. Seus achados enfatizam a importância das ferramentas e procedimentos de auditoria na detecção de fraudes e a eficácia dos auditores internos.

Ribeiro e Filho (2007) investigaram através de um estudo de caso, a importância de aplicar técnicas estatísticas em atividades de auditoria. Constataram que as ferramentas de análise de regressão e correlação, podem ajudar o auditor nos processos de auditoria quanto a identificação de indícios de erros e fraudes. Além, de facilitar a coleta de dados para a

fundamentação dos seus pareceres. Sugerem outras pesquisas envolvendo a temática, sendo realizadas em organizações de diferentes ramos de atividades, para comprovar a eficácia das ferramentas estatísticas no auxílio a auditoria interna.

Já Monteiro e Flores (2014) evidenciaram através de uma revisão da literatura, como os controles internos podem servir para as organizações aperfeiçoarem seus resultados e alcançarem seus objetivos adaptando métodos de auditoria e controles internos de outros segmentos de negócios. Corroboram com o estudo de Cunha et al., (2010), que concluíram que os procedimentos de auditoria utilizados para empresas de diferentes setores são os mesmos.

Também Dutra et al., (2014), descreveram a partir de um estudo de caso, o processo de implantação de um sistema de gestão de uma frota própria em uma empresa de beneficiamento de aço, sugerindo melhorias que apresentavam consideráveis impactos nos resultados da empresa. No entanto, utilizaram uma abordagem sobre a ótica de gestão utilizando como base procedimentos de logística e estratégias de gerenciamento de estoques, localização e transporte.

Partindo do pressuposto de que os procedimentos de auditoria interna e controles internos são ferramentas que primam pela eficiência e eficácia das organizações, no que concerne a proteção e salvaguarda do patrimônio destas, são apresentados na sequência os procedimentos metodológicos utilizados para o desenvolvimento do estudo.

3. MÉTODO

O objetivo desta pesquisa consiste em demonstrar quais são os procedimentos de auditoria interna relacionados aos controles de pneus em uma frota de caminhões. O procedimento metodológico adotado é o estudo de caso. O estudo de caso exige do pesquisador capacidade de observação e controle referente a divulgação dos resultados. (Prodanov e Freitas, 2013)

A abordagem de pesquisa classifica-se como qualitativa, uma vez que este método estuda as particularidades, aprofunda-se na análise e na descrição dos dados. Pode-se definir o processo qualitativo como uma sequência de atividades, que envolve a interpretação dos dados e torna-se complexa a medida que avança. (Gil, 2002).

Quanto ao objetivo, trata-se de uma pesquisa descritiva, a qual visa observar, analisar e interpretar os dados coletados. O pesquisador registra e descreve os fatos levantados, sem interferir neles. (Prodanov e Freitas, 2013). A pesquisa foi utilizada para levantar e descrever os procedimentos de auditoria interna para a gestão dos pneus, por meio de dados obtidos de documentos analisados como organograma da empresa, estoque físico, sistema interno de compras (Portal web), sistema módulo gerencial e logística e, pela observação in loco da operação de manutenção dos caminhões, identificação e revisão dos controles internos existentes em conjunto com o coordenador de logística, durante o mês de julho/2018, cujos resultados serão demonstrados nas análises e descrição dos processos.

Foi realizada em uma empresa que possui frota própria de caminhões, localizada na região metropolitana de Curitiba (PR). A empresa dispõe de um departamento de Gestão de Frotas e de Auditoria Interna. O processo do controle de pneus do departamento de Gestão de Frotas foi investigado seguindo a análise descritiva, para determinar a sequência das operações de acordo com o método qualitativo, e posteriormente foram descritos os procedimentos de Auditoria Interna.

4. ANÁLISE E DESCRIÇÃO DOS PROCESSOS

A pesquisa foi desenvolvida com base nos controles internos existentes na empresa, identificando a cada tópico, qual o procedimento de Auditoria Interna utilizado para o controle de pneus, independente se estão no estoque ou nos caminhões. De forma que todos os controles internos relacionados a Gestão dos Pneus foram testados, para comprovar se realmente são aplicados na empresa e se são eficientes em relação ao que se propõe.

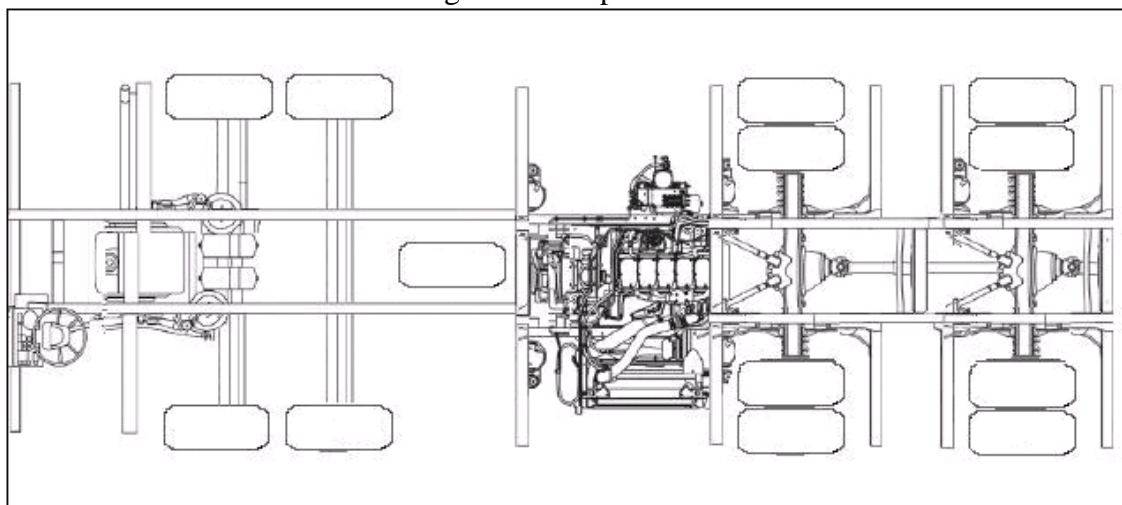
Os tópicos que serão descritos são os Procedimentos Internos de Gestão de Pneus, Procedimentos de Aquisição de Pneus Novos (Estoque), Movimentação de Pneus Novos em Estoque e Controles Internos, Movimentação de Pneus dos Caminhões e Controles Internos, Procedimentos de Auditoria Interna nos Controles de Pneus, Procedimentos de Pneus para Descarte.

4.1 Procedimentos internos de Gestão de Pneus

O setor do almoxarifado é o responsável pela gestão de pneus, com subordinação ao Coordenador de Logística, denominado Gestor de Frotas. A empresa mantém um funcionário exclusivo para a gestão e controle dos pneus, a tarefa desempenhada por ele é operacionalizar a movimentação dos mesmos no Sistema, módulo Gerencial e Logística. Compreende desde a aquisição de pneus novos, a análise do envio para recape, a movimentação de rodízio, que consiste em trocá-los de posição para igualar o desgaste, o envio para descarte. A análise dos indicadores de desempenho por marca, durabilidade, bem como o consumo de pneus por placa/motorista, são acompanhadas pelo Gestor de Frotas.

A empresa, como parte do seu controle interno, tem no seu processo a tarefa de que o motorista, uma vez por mês entregue no setor do almoxarifado para conferência, o mapa de pneus do caminhão. Esse mapa, contém o código de fogo e a posição de cada um dos pneus no caminhão, conforme apresentado na figura 1.

Figura 1 – Mapa de Pneus



Fonte: Sistema interno da empresa

O responsável pelo controle dos pneus efetua, mensalmente e por amostragem a conferência, comparando o mapa de pneus entregue pelo motorista com o relatório emitido pelo sistema. Além de fazer a conferência de existência física dos pneus no caminhão.

O consumo de pneus é o terceiro maior custo para a empresa, representa 5% do faturamento bruto. Sendo que em primeiro lugar pontua-se o custo com o combustível e em segundo a manutenção (peças). Por esta razão este trabalho foi desenvolvido para descrever os processos, incluindo os controles internos e os procedimentos de Auditoria Interna na gestão dos pneus. E, também para evidenciar a eficiência dos controles internos, que são importantes para prevenção de possíveis desvios e perdas desnecessárias, além de buscar a padronização dos processos da empresa.

Na sequência serão demonstrados os procedimentos de aquisição de pneus novos e de Auditoria Interna.

4.2 Procedimentos de Aquisição de Pneus Novos – Estoque

As compras de pneus novos são solicitadas pelo setor de almoxarifado através de uma Solicitação de Compra, registrada no “Portal Web” da empresa – módulo Compras. Após a inclusão da Solicitação de Compras no sistema, onde constam, quantidade, especificações do produto (liso/borrachudo), cotações em anexo, de acordo com o Procedimento de Compras da empresa, a mesma é direcionada para a aprovação do superior imediato, neste caso, o Gestor de frotas e por um dos Diretores, que é responsável pelas aprovações da conta de “Pneus”.

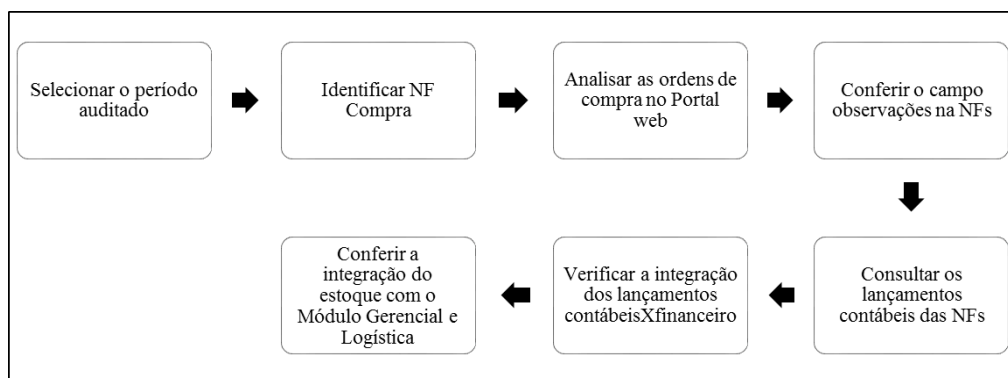
No momento da aprovação, é selecionada a melhor cotação que englobe preço, prazo de entrega e pagamento, qualidade, etc. No procedimento interno implementado para a aprovação de compra de pneus, está determinado que qualquer valor deverá ter aprovação do superior imediato e por um membro da Diretoria, independente de alçada.

Com as devidas aprovações no sistema, a Solicitação de Compra gera uma “Ordem de Compra” e um código que deve constar no Campo de observações da Nota Fiscal, ou seja, a compra pode ser efetivada de acordo com a cotação selecionada. Os pneus novos são contabilizados no Grupo de Estoque, como Estoque de Almoxarifado, utilizando a Conta “Pneus para Estoque”.

Para auditar esta etapa do processo que abrange desde a Solicitação de Compra até a integração com o Estoque, os Procedimentos de Auditoria Interna são os seguintes:

- Definição do período que será auditado;
- Identificação das Notas Fiscais de Compra do período selecionado;
- O Portal Web deve ser acessado e selecionado as Ordens de Compras para análise de todas as informações, como: data, quantidades, preços, prazos, especificações, cotações selecionadas e as aprovações;
- Conferência nas Notas Fiscais, no Campo Observações, o código da Ordem de Compra;
- Consulta dos dados das Notas Fiscais lançadas no sistema contábil, dentre eles, conta contábil, data de aquisição, valor unitário do produto;
- Integração do lançamento contábil como módulo financeiro;
- Integração com o estoque, ou seja, se os pneus constantes nas Notas Fiscais de Compra estão lançados no Módulo Gerencial e Logística.

Quadro 1 – Fluxograma Procedimentos Aquisição Pneus Novos - Estoque



Fonte: Elaborado pelos autores

Concluído o processo de Compras, na sequência será descrito como ocorrem as movimentações de pneus novos e recapados em estoque e os controles internos existentes, demonstrando os Procedimentos de Auditoria Interna.

4.3 Movimentação de Pneus novos em Estoque e Controles Internos

No sistema, Módulo Gerencial da empresa cada pneu novo recebe um código, denominado Código de Fogo. Este código é aplicado, na parte externa do pneu com um ferro aquecido, chamado de marcador de pneus. Neste contém o logotipo da empresa e uma sequência de quatro números, como por exemplo: MM1000. O sistema gera automaticamente a sequência de números com os códigos, o responsável pelo controle de pneus, no Setor do Almoxarifado, informa ao borracheiro os códigos dos pneus novos e solicita que providencie a devida marcação. Esta marcação é feita em todos os pneus comprados, ou seja, a cada aquisição de pneus novos. Depois deste procedimento, o pneu está liberado para ser acondicionado no estoque e posteriormente colocado no caminhão.

A partir do momento que um pneu é alocado no caminhão, ele deixa de constar no estoque do almoxarifado, seu custo é lançado para a placa que o recebeu e inicia o controle através do Mapa de Pneus, conforme figura 1, pela placa do caminhão e pelo código de fogo é possível identificar toda a vida útil de um determinado pneu.

Para identificar os pneus em estoque, o sistema gerencial dispõe de um relatório denominado Inventário de Estoque, que gera as informações por grupo de estoque, neste caso, Grupo 2 “Pneus”. Apresenta o código de fogo, a descrição, a quantidade de cada pneu, o custo unitário e o custo total.

As movimentações também ocorrem com os pneus usados (recapados), os quais tem um controle interno diferenciado, conforme descrito abaixo.

4.4 Movimentação de Pneus dos Caminhões e Controles Internos

Os pneus após um tempo de uso ou pelo desgaste, são avaliados e encaminhados para recape. Este serviço é realizado por uma empresa especializada em recapagens. Porém, esses pneus não estão no estoque, estão rodando nos caminhões e já foram alocados no centro de custos por placa, quando ocorreu a saída do estoque e direcionados para determinada placa. O controle dos mesmos ocorre da mesma forma que os pneus novos, pelo código de fogo, por meio dos mapas de pneus monitorados no sistema pelo módulo de logística. Esse monitoramento deve ser efetivo, pois podem ocorrer falhas, como desvios, causando prejuízos a empresa, além de afetar o controle interno de pneus descartados.

Quando os pneus são retirados e enviados para a empresa que efetua a recapagem é feito o registro da saída dos pneus da empresa, é emitida a Ordem de Serviço e a Nota de Fiscal de Remessa para conserto. Quando a recapagem é concluída, os mesmos retornam para empresa,

com a Nota Fiscal de Retorno de conserto e a Nota Fiscal da Prestação do Serviço. Após o lançamento das notas fiscais, ocorre a baixa da Ordem de Serviço no Módulo Compras, retornando para a conta de estoque, com o mesmo código de fogo de origem, constante nas observações dos documentos fiscais. Dessa forma, inicia-se um novo ciclo para o pneu e toda movimentação que o acompanha ao longo de sua vida útil.

O processo de movimentações de pneus do estoque ocorre da seguinte forma:

- O funcionário do almoxarifado acessa o módulo logística no sistema e emite uma Ordem de Serviço, solicitando pneus para um determinado caminhão, na mesma consta a quantidade de pneus e a placa do caminhão onde será alocado o mesmo;

- O superior imediato efetua a aprovação e determina se será alocado um pneu novo ou usado (recapado);

- O sistema efetua a baixa do pneu do estoque de acordo com o código de fogo informado na Ordem de Serviço aprovada, neste momento tanto no Sistema Contábil quanto no Módulo Logística ocorre a movimentação do pneu.

Toda vez que ocorre alguma movimentação no estoque, ou quando é efetuado o rodízio de pneus de um caminhão, o sistema gera um novo Mapa de pneus, o motorista recebe um Mapa atualizado para conferência e mantém juntamente com os demais documentos no interior do caminhão.

Os Procedimentos para avaliar as movimentações dos pneus e seus controles internos, serão descritos no tópico seguinte.

4.5 Procedimentos de Auditoria Interna nos Controles de Pneus

Os Procedimentos de Auditoria Interna utilizados para auditar o estoque físico (inventário), bem como conferir os pneus que estão nos caminhões (Mapa de pneus), são os listados abaixo:

- Emissão do relatório do sistema de logística dos pneus em estoque, onde consta o código de fogo de cada pneu;

- Contagem física dos pneus em estoque pelo código de fogo;

- Emissão dos relatórios dos sistemas contábil e logística, confrontando os valores em reais de ambos, que devem ser os mesmos;

- Conferência pelo Mapa de pneus, in loco, dos pneus que estão rodando nos caminhões no retorno de viagem para a base;

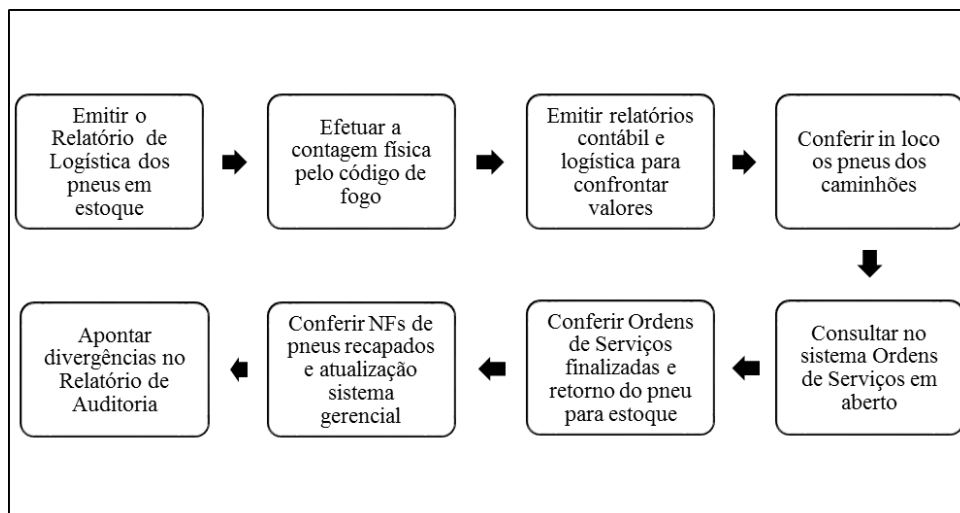
- Consulta no sistema para identificar se os pneus que foram para recape retornaram, ou seja, se existem Ordens de Serviço em aberto;

- Conferência das Ordens de Serviço finalizadas, com o intuito de verificar se os pneus retornaram para o estoque;

- Conferência das notas de remessa, retorno e de serviço dos pneus recapados, especificamente os códigos de fogo e atualização no Sistema Gerencial;

- Apontamento das divergências, caso seja constatado, no Relatório de Auditoria Interna, para as devidas providências.

Quadro 2 – Fluxograma Procedimentos dos Controles de Pneus



Fonte: Elaborado pelos autores

Além dos Procedimentos descritos sobre o Controle de pneus, há necessidade de verificar e relatar os procedimentos relacionados ao descarte.

4.6 Procedimentos de Pneus para descarte

Os pneus velhos, estourados e sem uso, são vendidos como pneus descartados. Neste caso, é emitida uma nota fiscal de venda ou de doação, desses pneus. Cabe ressaltar que estes pneus não estão no estoque, após o uso são retirados dos caminhões e guardados em local separado, quando há uma quantidade de no mínimo dez pneus, são vendidos.

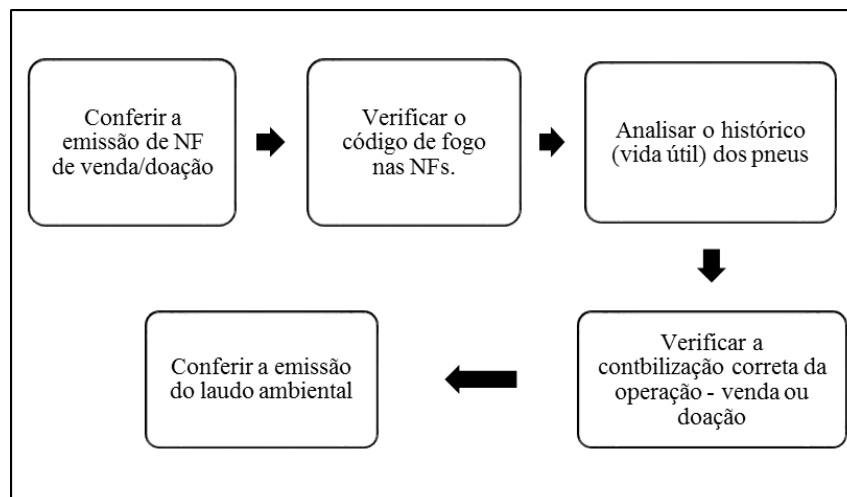
Durante o levantamento identificamos que a empresa não estava efetuando os controles de pneus para descarte de forma adequada, tampouco obtinha receita com a venda dos mesmos. As notas fiscais de venda não estavam sendo emitidas, o valor adquirido era direcionado para as confraternizações dos funcionários da logística e, em muitos casos havia em seus arquivos somente o Laudo ambiental relacionados aos descartes.

Como o processo de venda de pneus para descarte apresentou uma falha, foi padronizado uma nova norma, a qual será acompanhada para verificar sua eficiência.

Os procedimentos de Auditoria Interna para descartes, são os seguintes:

- Conferência da emissão das Notas Fiscais de Venda/Doação;
- Verificação dos códigos de fogo dos pneus nas Notas Fiscais emitidas;
- Análise do histórico dos pneus, ou seja, sua vida útil;
- Verificação da contabilização correta da Nota Fiscal de Venda/Doação, se foi emitida a venda, o lançamento para a receita da empresa;
- Conferência da emissão do Laudo Ambiental por parte do Comprador.

Quadro 3 – Procedimentos de pneus para descarte



Fonte: Elaborado pelos autores

O processo de descarte de pneus tem um ponto importante, a verificação do Laudo ambiental de quem retirou (comprou ou recebeu em doação). A conferência evita problemas com os órgãos ambientais, pois a empresa é co-responsável pela destinação correta dos pneus descartados.

5. CONSIDERAÇÕES FINAIS

Um controle interno eficiente é de suma importância para as empresas, independente do ramo de atividade, os padrões de processos definidos facilitam a execução dos Procedimentos de Auditoria. Além de descrever e publicar as normas é necessário verificar se estão sendo cumpridas, a Auditoria Interna é responsável por identificar a execução dos Controles Internos e das Normas da empresa.

Os procedimentos de auditoria no controle de pneus da empresa, visa detectar falhas nos processos, testar a eficiência dos controles internos com o intuito de aprimorá-los, bem como, evitar fraudes e desvios. Na aquisição (compra) de pneus novos, pode ocorrer de o funcionário responsável pelas compras ter um “acordo” com o fornecedor, com isso lese a empresa no quesito preço, qualidade do produto, entre outros. Por este motivo, ocorre a necessidade de ser ter no mínimo três cotações e do auditor validá-las no momento da auditoria. Outro ponto a ser frisado durante a auditoria, é análise das marcas utilizadas pela empresa, devendo ser avaliado o custo benefício. Pois, se uma determinada marca não oferece a mesma durabilidade, desempenho, o Gestor de Frotas também pode estar tendenciado a manter a marca por ter algum “ganho” na negociação.

Cabe ainda ressaltar, que o controle interno bem estruturado evita que os funcionários administrativos ou motoristas hajam com má fé, esse processo dificulta essa prática e diminui o risco de prejuízos para a empresa. A maior dificuldade encontrada para realizar o procedimento de auditoria interna, foi em relação aos pneus em uso nos caminhões (em trânsito). Como a quantidade de caminhões é expressiva e algumas rotas são de longa distância, o retorno para a base (empresa) demora entre dois a três dias e, o trabalho de conferência in loco é lento e gradativo, porém, essencial.

A maioria dos estudos anteriores relacionados a gestão de frotas, são focados em indicadores de desempenho, análise de custos, durabilidade, nota-se uma deficiência de literatura abordando os procedimentos de Auditoria interna nos controles internos, englobando todas as fases do processo de pneus em uma empresa com frota própria de caminhões.

A empresa elaborou normas com o intuito de definir Procedimentos de Auditoria Interna no controle de pneus, que abrange desde a compra até o descarte dos mesmos. Estes procedimentos devem ser revistos anualmente para evitar possíveis falhas, garantir que alterações de processos sejam cumpridas e que sejam auditados conforme determinado pela Direção, no mínimo duas vezes ao ano. Para que o Auditor tenha êxito no seu trabalho, é essencial planejar, seguir os procedimentos descritos e levantar evidências que assegurem e que transmitam credibilidade.

REFERÊNCIAS

ALMEIDA, M. C. **Auditoria: Abordagem moderna e completa**, 9.ed. São Paulo, Atlas, 2017.

BOWERSOX, D. J; CLOSS, D. J. **Logística Empresarial**, 1. ed. São Paulo: Atlas, 2001.

CALAZANS, F.M.; DUTRA, T.M.; BARBOSA, M.V.; MONTEIRO, A.S.; COUTINHO, R.E.T. **Gestão de Frotas no Transporte Rodoviário de Carga**. XI Simpósio de Excelência em Gestão e Tecnologia – SEGeT. <https://www.aedb.br/seget/artigos2014.php?pag=188>, 2014.

CAMARGO, R. V. W.; DUTRA, M. H.; PEPINELLI, R. C. C.; ALBERTON, L. **Parecer dos auditores independentes: Uma análise da produção científica nacional desenvolvida entre os anos de 1987 a 2010**. *Advances in Scientific and Applied Accounting*, v. 4, n. 2, p.162 – 183, 2011.

CONFEDERAÇÃO NACIONAL DO TRANSPORTE – CNT, Como aumentar a vida útil dos pneus e a segurança nas estradas. Agência CNT de notícias. <http://www.cnt.org.br/imprensa/noticia/como-aumentar-vida-util-pneus>, 26/02/2018.

CORDEIRO, C.M.R. **Auditoria Interna e Operacional: Fundamentos, Conceitos e Aplicações Práticas**, São Paulo, Atlas, 2013.

CREPALDI, S.A.; CREPALDI, G.S. **Auditoria Contábil: Teoria e prática**, 10. ed. São Paulo, Atlas, 2016.

CUNHA, P. R.; KLANN, R. C.; RENGEL, S.; SCARPIN, J. E. **Procedimentos de auditoria aplicados pelas empresas de auditoria independente de Santa Catarina em entidades do terceiro setor**. RCO – Revista de Contabilidade e Organizações – FEA-RP/USP, v. 4, n. 10, p. 74-85, set-dez 2010.

DUTRA, M. H. **Modelo de referência para o relatório final da auditoria independente baseado na abordagem expectations gap**. 2011. 227 f. Tese (Doutorado em Engenharia da Produção). Programa de Pós-Graduação em Engenharia da Produção. Universidade Federal de Santa Catarina, Florianópolis, 2011.

FILHO, I.P.S.; ALVES, M. E. **O uso dos procedimentos de auditoria como ferramenta para identificar fraudes e erros nas empresas do ramo de materiais de construção civil no município de Nova Olímpia**. Revista UNEMAT de Contabilidade, v.1, n.1, 2012.

FRANCO, H.; MARRA, E. **Auditoria contábil**. 3. ed. São Paulo: Atlas, 2000.

HAZEM, R. I.; ROBERTS, C. **Fatores que afetam o uso voluntário de auditoria interna: evidências do Reino Unido**, Gerencial Auditoria Journal, Vol. 33 Emissão: 3, pp.288-317, 2018, <https://doi.org/10.1108/MAJ-08-2016-1425>.

RIBEIRO, J. M.; DIAS FILHO, J. M. **Aplicação de métodos quantitativos em auditoria: Propostas para otimizar procedimentos e reduzir riscos**. RCO – Revista de Contabilidade e Organizações – FEARP/USP, v. 1, n. 1, p. 43 - 59 set./dez. 2007.

GIL, A. C. **Como elaborar projetos de pesquisa**, 4. Ed. São Paulo: Atlas, 2002.

LEAL, G. S.; GAUER, A., L.S. **A Representação monetária e física do ativo imobilizado através dos controles internos da auditoria**, Santa Cruz do Sul, 2011.

LINS, L.S. **Auditoria: Uma abordagem prática com ênfase em Auditoria Externa**, 2. Ed. São Paulo: Atlas, 2012.

MONTEIRO, R.P.; FLORES, P. **Estudo sobre a importância dos controles internos no setor de panificação**. Revista Unemat de Contabilidade, v. 3, n. 5, 2014.

OLIVEIRA, D. A; FAVERO, H. L. **Relatório Técnico de Auditoria realizado na entidade “ABC” – Um estudo de Caso**. Revista de Pós-Graduação Faculdade Cidade Verde, Vol. 1, N. 2, Maringá, 2015.

OUSSII, A. A.; TAKTAK, N. B. **O impacto das características função de auditoria interna sobre a qualidade do controle interno**. Direção Auditoria Journal, Vol. 33 Emissão: 5, pp.450-469, 2018, <https://doi.org/10.1108/MAJ-06-2017-1579>.

PRODANOV, C.C.; FREITAS, E.C. **Metodologia do Trabalho Científico: Métodos e Técnicas da Pesquisa e do Trabalho**. 2. Ed. Novo Hamburgo: Acadêmico, 2013.

PEREIRA, A. C., NASCIMENTO, W. S. **Um estudo sobre a atuação da auditoria interna na detecção de fraudes nas empresas do setor privado no Estado de São Paulo**. Revista Brasileira de Gestão de Negócios, v. 19. set/dez, 2005.

PINTO, J.; PEREIRA, A. C.; IMONIANA, J.O. **O papel da Auditoria interna nas práticas de gestão das empresas**. São Paulo, 2013.

PORTE, M.; AMARAL, I.; PINHO, C. **Pesquisa em auditoria: Principais temas**. São Paulo, 2018.

SANTOS, J. A.; BUESA, N. Y. **Auditoria interna: estudo de caso na empresa São Roque Supermercados Ltda**. Revista Eletrônica Gestão e Negócios. v. 5, n. 1, 2014.

SILVA, S. P. **Auditoria independente no Brasil: evolução de 1997 a 2008 e fatores que podem influenciar a escolha de um auditor pela empresa auditada**. 2010. 147 f. (Dissertação de Mestrado) Programa de Pós – Graduação em Ciências Contábeis Universidade de São Paulo, Faculdade de Economia, Administração e Contabilidade. São Paulo, 2010.

SILVA, A. C. R. **Metodologia da pesquisa aplicada à contabilidade**, 3. Ed. São Paulo: Atlas, 2010.