

UNIVERSIDADE TECNOLÓGICA FEDERAL DO PARANÁ
COORDENAÇÃO DE ENGENHARIA ELETRÔNICA (COELE)
ENGENHARIA ELETRÔNICA

IVAN MATHEUS VANIN
REGIS DE OLIVEIRA

**CONTROLADOR LQR-LMI SUJEITO A INCERTEZAS POLITÓPICAS APLICADO
AO CONVERSOR *BUCK-BOOST*.**

TRABALHO DE CONCLUSÃO DE CURSO

TOLEDO
2015

IVAN MATHEUS VANIN
REGIS DE OLIVEIRA

**CONTROLADOR LQR-LMI SUJEITO A INCERTEZAS POLITÓPICAS APLICADO
AO CONVERSOR *BUCK-BOOST*.**

Trabalho de Conclusão de Curso de graduação, apresentado à disciplina de Trabalho de Conclusão de Curso 2, do Curso de Engenharia Eletrônica da Universidade Tecnológica Federal do Paraná – UTFPR, como requisito parcial para obtenção do título de bacharel em Engenharia Eletrônica.

Orientador: Prof. Me. Rodrigo da Ponte Caun.

TOLEDO
2015



TERMO DE APROVAÇÃO

Título do Trabalho de Conclusão de Curso Nº 032

**Controlador LQR-LMI Sujeito a Incertezas Politópicas Aplicado
ao Conversor *Buck-Boost***

por

Ivan Matheus Vanin

Regis De Oliveira

Esse Trabalho de Conclusão de Curso foi apresentado às 10:30 h do dia **26 de novembro de 2015** como requisito parcial para a obtenção do título **Bacharel em Engenharia Eletrônica**. Após deliberação da Banca Examinadora, composta pelos professores abaixo assinados, o trabalho foi considerado **APROVADO**.

Prof. Dr. Evandro Marcos Kolling
(UTFPR-TD)

Prof. M. Jorge Augusto Vasconcelos Alves
(UTFPR-TD)

Prof. M. Rodrigo da Ponte Caun
(UTFPR-TD)
Orientador

Visto da Coordenação

Prof. M. Alessandro Paulo de Oliveira
Coordenador da COELE

AGRADECIMENTOS

Aos nossos familiares que sempre estiveram ao nosso lado, convivendo com nossas dificuldades diárias e que mesmo assim continuaram sempre firmes durante todo nosso período de graduação, nos incentivando cada vez mais para o desenvolvimento deste trabalho.

Ao orientador Professor Me. Rodrigo da Ponte Caun pelo apoio, persistência e ajuda na resolução das inúmeras dificuldades que ocorreram durante a elaboração do projeto.

RESUMO

Conversores cc-cc são sistemas compostos por dispositivos semicondutores de potência operando por meio de interruptores e elementos passivos (normalmente, indutores e capacitores) com o objetivo de realizar o controle do fluxo de potência de uma fonte de entrada a uma carga. A estabilidade desta classe de circuito eletrônico pode ser alcançada por meio de projeto de controladores usando a realimentação de estados, sendo necessário, portanto, o uso de um modelo de equação em espaço de estados que descreve o processo. Neste sentido, a presente proposta objetiva controlar o conversor cc-cc *Buck-Boost* através do Regulador Linear Quadrático obtido via Desigualdades Matriciais Lineares. Adicionalmente, foram realizados estudos que consideraram incertezas a serem tratadas pelo sistema de controle, tais como, as variações na tensão de entrada devido a afundamentos da tensão ocorridos na rede elétrica, além de explorar condições de falha no sinal de controle. Assim, a malha de controle a ser desenvolvida foi testada através de ferramenta computacional de simulação eletrônica de forma a avaliar o comportamento desejado do conversor. Após, foi desenvolvido um protótipo de baixa potência em placa de circuito impresso, cujo ganho do controlador foi implementado digitalmente, adicionando flexibilidade ao processo de controle. Desta forma o conversor *Buck-Boost* em malha fechada é capaz de manter-se estável na presença das incertezas propostas e atende as especificações de projeto.

Palavras-chave: Incertezas. Conversor *Buck-Boost*. Desigualdades Matriciais Lineares. Regulador Linear Quadrático.

ABSTRACT

The dc-dc converters are systems made of semiconductor power devices operating by switches and passive elements (inductors and capacitors typically) in order to perform a control of the power flow of an input source to a load. The stability of this class of electronic circuit can be reached projecting controllers using state feedback, therefore necessary to use a space state model equation that describes the process. Accordingly, the present proposal aims to control the dc-dc Buck-Boost converter by Linear Quadratic Regulator using Linear Matrix Inequalities. In addition, studies that consider uncertainties handled by the control system will be undertaken, such as variations in input voltage due to voltage sags occurring in the electrical network, and explore fault conditions in the control signal. Thus, the developed control loop will be tested through electronic computer simulation tool in order to evaluate the desired behavior of the converter. After it was developed a low power prototype in a printed circuit board, whose controller gain was digitally implemented, adding flexibility to the control process. Thus, it is expected that the closed loop Buck-Boost converter can be able to remain stable in the presence of uncertainties proposals and meets the design specifications.

Keywords: Uncertainty. Buck-Boost Converter. Linear Matrix Inequalities. Linear Quadratic Regulator.

LISTA DE ILUSTRAÇÕES

Figura 1 - Circuito do conversor <i>Buck-Boost</i>	17
Figura 2 - Malhas equivalentes durante a operação.	18
Figura 3 - Variáveis de interesse do conversor <i>Buck-Boost</i>	19
Figura 4 - Comportamento dos sinais de corrente e tensão do conversor <i>Buck-Boost</i>	21
Figura 5 - Conversor <i>Buck-Boost</i> com filtro capacitivo.....	23
Figura 6 - Circuito do conversor <i>Buck-Boost</i> com perdas indutivas.	25
Figura 7 – Estado do transistor (a) chave fechada e (b) chave aberta.....	26
Figura 8 – Processo de geração de Modulação por Largura de Pulso.....	32
Figura 9 – Malha de controle do regulador chaveado no domínio da frequência.	33
Figura 10 - Circuito <i>Buck-Boost</i> com realimentação de estados.....	34
Figura 11 – Exemplo ilustrativo de um politopo de 4 vértices.....	40
Figura 12 – Afundamentos de tensão no QD do pavimento térreo do bloco A.	42
Figura 13 - Exemplo de Afundamento de tensão.	43
Figura 14 – Placa <i>Beaglebone Black</i>	54
Figura 15 – Fluxo de sinais do sistema de controle a ser implementado na <i>Beaglebone Black</i>	55
Figura 16 – Conversor <i>Buck-Boost</i> em malha aberta.....	56
Figura 17 – Valor instantâneo da tensão de saída ($V_{Rc: 1}$) do conversor em malha aberta sob tensão nominal.	56
Figura 18 – Potência média de saída ($AVGV_{Rc: 1} * AVG_{IRc}$) do conversor em malha aberta sob tensão nominal.	57
Figura 19 – Corrente no indutor (IRL) do conversor em malha aberta sob tensão nominal.....	57
Figura 20 – <i>Ripple</i> da corrente no indutor (IRL) do conversor em malha aberta sob tensão nominal.	58
Figura 21 – Tensão espelho da corrente no indutor ($V_{(RL: 1)}$) do conversor em malha aberta sob tensão nominal.	58
Figura 22 – Valor instantâneo da tensão de saída ($V_{Rc: 1}$) do conversor em malha aberta sob tensão de afundamento.	59
Figura 23 – Potência média de saída $AVGV_{Rc: 1} * AVG_{IRc}$ do conversor em malha aberta sob tensão de afundamento.	60
Figura 24 – Corrente no indutor (IRL) do conversor em malha aberta sob tensão de afundamento.	60
Figura 25 – <i>Ripple</i> da corrente no indutor (IRL) do conversor em malha aberta sob tensão de afundamento.....	61
Figura 26 – Tensão espelho da corrente no indutor ($V_{(L: 2)}$) do conversor em malha aberta sob tensão de afundamento.....	61
Figura 27 – Conversor <i>Buck-Boost</i> em malha fechada.....	62

Figura 28 – Valor instantâneo da tensão de saída ($V_{Rc: 1}$) e tensão de entrada ($V_{M1: d}$) do conversor em malha fechada, ganho de realimentação unitária e sujeito a afundamentos de tensão.	64
Figura 29 – Corrente no indutor (IL) do conversor em malha fechada, ganho de realimentação unitária e sujeito a afundamentos de tensão.	64
Figura 30 – Sinais modulantes do conversor em malha fechada, ganho de realimentação unitária e sujeito a afundamentos de tensão (a) $V(U1: OUT)$, modulante da tensão de saída; (b) $V(U2: OUT)$, modulante da tensão espelho da corrente no indutor; (c) $V(Vr4: +)$, tensão de referência da razão cíclica; (c) $V(U4: OUT)$, modulante da geração do PWM.	65
Figura 31 – Potência média de saída $AVGV_{Rc: 1} * AVGIR_c$ do conversor em malha fechada, ganho de realimentação unitária e sujeito a afundamentos de tensão.	65
Figura 32 – Valor instantâneo da tensão de saída ($V_{Rc: 1}$) e tensão de entrada ($V_{M1: d}$) do conversor em malha fechada, ganho ótimo de realimentação e sujeito a afundamentos de tensão.	67
Figura 33 – Corrente no indutor (IL) do conversor em malha fechada, ganho ótimo de realimentação e sujeito a afundamentos de tensão.	67
Figura 34 – Sinais modulantes do conversor em malha fechada, ganho ótimo de realimentação e sujeito a afundamentos de tensão (a) $V(U1: OUT)$, modulante da tensão de saída; (b) $V(U2: OUT)$, modulante da tensão espelho da corrente no indutor; (c) $V(Vr4: +)$, tensão de referência da razão cíclica; (c) $V(U4: OUT)$, modulante da geração do PWM.	68
Figura 35 – Potência média de saída $AVGV_{Rc: 1} * AVGIR_c$ do conversor em malha fechada, ganho ótimo de realimentação e sujeito a afundamentos de tensão.	68
Figura 36 – Driver de potência do conversor cc-cc.	72
Figura 37 – Sistema completo em funcionamento em tempo real.	75
Figura 38 – Detalhamento do circuito analógico desenvolvido para o conversor <i>Buck-Boost</i>	76
Figura 39 – Sinal PWM aplicado ao conversor em malha aberta.	77
Figura 40 – Sinal amostrado da tensão de saída do conversor em malha aberta.	78
Figura 41 – Sinal amostrado da tensão espelho da corrente no indutor do conversor em malha aberta.	78
Figura 42 – Valores instantâneos da tensão de entrada (sinal amarelo) e tensão de saída (sinal verde) do conversor em malha aberta.	79
Figura 43 – Valores instantâneos da tensão transitória de saída do conversor em malha aberta.	79
Figura 44 – Sinal PWM aplicado ao conversor em malha aberta, considerando um afundamento de tensão de $8 V$	80
Figura 45 – Sinal amostrado da tensão de saída do conversor em malha aberta, considerando um afundamento de tensão de $8 V$	81
Figura 46 – Sinal amostrado da tensão espelho da corrente no indutor do conversor em malha aberta, considerando um afundamento de tensão de $8 V$	81
Figura 47 – Valores instantâneos da tensão de entrada (sinal amarelo) e tensão de saída (sinal verde) do conversor, considerando um afundamento de tensão de $8 V$	82

Figura 48 – Valores instantâneos da tensão transitória de saída do conversor, considerando um afundamento de tensão de 8 V .	82
Figura 49 – Sinal PWM aplicado ao conversor gerado pelo sistema em malha fechada com ganho de realimentação de estados.	84
Figura 50 – Sinal amostrado da tensão de saída do conversor em malha fechada com ganho de realimentação de estados.	85
Figura 51 – Sinal amostrado da tensão espelho da corrente no indutor do conversor em malha fechada com ganho de realimentação de estados.	85
Figura 52 – Forma de onda da corrente no indutor do conversor em malha fechada com ganho de realimentação de estados.	86
Figura 53 – Tensão de saída do conversor em malha fechada com ganho de realimentação de estados.	86
Figura 54 – Sinal de PWM aplicado ao conversor (sinal verde) e tensão de saída (sinal amarelo) do conversor em malha fechada aplicando o ganho ótimo quadrático, considerando um afundamento de tensão de 8 V .	87
Figura 55 – Sinal amostrado da tensão de saída do conversor em malha fechada com ganho ótimo quadrático, considerando um afundamento de tensão de 8 V .	88
Figura 56 – Sinal amostrado da tensão espelho da corrente no indutor do conversor em malha fechada com ganho ótimo quadrático, considerando um afundamento de tensão de 8 V .	88
Figura 57 – Código desenvolvido para o sistema de controle (à esquerda) e seu resultado em tempo real para entrada de 4 V (à direita).	89
Figura 58 – <i>Layout</i> da PCB do conversor <i>Buck-Boost</i> .	90
Figura 59 – Vista superior da placa de circuito impresso finalizada.	91
Figura 60 – Forma de onda da corrente no indutor do conversor em malha aberta na PCB.	93
Figura 61 – Sinal amostrado da tensão espelho da corrente no indutor do conversor em malha aberta na PCB.	93
Figura 62 – Tensão de entrada (sinal verde) e tensão de saída (sinal amarelo) do conversor em malha aberta na PCB.	94
Figura 63 – Sinal de PWM aplicado ao conversor em malha aberta, considerando um afundamento de tensão de 8 V na PCB.	95
Figura 64 – Forma de onda da corrente no indutor do conversor em malha aberta, considerando um afundamento de tensão de 8 V na PCB.	95
Figura 65 – Sinal amostrado da tensão espelho da corrente no indutor do conversor em malha aberta, considerando um afundamento de tensão de 8 V na PCB.	96
Figura 66 – Tensão de entrada (sinal verde) e tensão de saída (sinal amarelo) do conversor em malha aberta, considerando um afundamento de tensão de 8 V na PCB.	96
Figura 67 – Testes de bancada do circuito completo utilizando a PCB.	97

LISTA DE TABELAS

Tabela 1 – Eventos de afundamentos de tensão no QD pavimento térreo do Bloco A UTFPR-TD.	42
Tabela 2 - Parâmetros para o projeto.....	49
Tabela 3 – Configurações de pinos da <i>Beaglebone</i>	75

LISTA DE SIGLAS E ACRÔNIMOS

CC	Corrente Contínua
CA	Corrente Alternada
PWM	<i>Pulse-Width Modulation</i>
RMS	<i>Root-Mean-Square</i>
MOSFET	<i>Metal Oxide Semiconductor Field Effect Transistor</i>
MIMO	<i>Multiple-Input and Multiple-Output</i>
CI	Circuito Integrado
PCB	<i>Printed Circuit Board</i>

SUMÁRIO

1 INTRODUÇÃO	14
2 JUSTIFICATIVA	16
3 CONVERSORES CC-CC	17
3.1 FUNCIONAMENTO DO REGULADOR <i>BUCK-BOOST</i>	17
3.2 MODELO MATEMÁTICO EM ESPAÇO DE ESTADOS	24
3.3 ANÁLISE DO SISTEMA LINEARIZADO EM ESPAÇO DE ESTADOS	28
3.4 MODULAÇÃO POR LARGURA DE PULSO	31
3.5 TÉCNICA DE CONTROLE NO DOMÍNIO DA FREQUÊNCIA	32
3.6 TÉCNICA DE CONTROLE NO DOMÍNIO DO TEMPO	33
3.7 REGULADOR LINEAR QUADRÁTICO	34
3.8 DESIGUALDADES MATRICIAIS LINEARES	37
3.8.1 Modelos de Incertezas	38
3.8.1.1 Incertezas na rede	40
3.8.1.2 Afundamento de tensão	41
3.8.1.3 Elevação de tensão	42
3.8.2 Obtenção das LMI's para o controlador LQR	43
3.8.2.1 Parte 1: Estabilidade quadrática de um sistema incerto	44
3.8.2.2 Parte 2: Problema LQR-LMI	45
3.9 DISCUSSÕES E CONCLUSÕES	47
4 METODOLOGIA	49
4.1 PROJETO DO CONVERSOR CC-CC	49
4.2 PROJETO DA MALHA DE CONTROLE	51
4.2.1 Controle Robusto	52
4.2.2 Implementação embarcada	53
4.3 SIMULAÇÕES E VALIDAÇÕES	55
4.3.1 Simulação em malha aberta	55
4.3.2 Simulação em malha fechada	62
4.3.2.1 Ganho de realimentação unitário: Simulação	62
4.3.2.2 Ganho ótimo quadrático de realimentação: Simulação	66
4.4 DISCUSSÕES E CONCLUSÕES	69
5 TESTES DE BANCADA	71
5.1 IMPLEMENTAÇÃO EM MATRIZ DE CONTATO	71
5.1.1 Chaveamento do conversor	71
5.1.2 Amostragem de sinais	73
5.1.3 Montagem do sistema completo	74
5.2 RESULTADOS PRÁTICOS	76
5.2.1 Testes do conversor operando em malha aberta	76
5.2.2 Desconsiderando o afundamento de tensão: Testes de bancada	77

5.2.3 Considerando a tensão de afundamento: Teste de bancada	80
5.3 TESTES EM MALHA FECHADA	82
5.3.1 Ganho ótimo quadrático de realimentação: Testes de bancada.....	83
5.3.1.1 Desconsiderando o afundamento de tensão: Teste de bancada em malha fechada	84
5.3.1.2 Considerando a tensão de afundamento: Teste de bancada em malha fechada	87
5.4 IMPLEMENTAÇÃO EM PLACA DE CIRCUITO IMPRESSO.....	90
5.4.1 Testes da PCB: Desconsiderando afundamento de tensão	92
5.4.2 Testes da PCB: Considerando a tensão de afundamento	94
5.5 DISCUSSÕES E CONCLUSÕES	97
6 CONCLUSÕES GERAIS.....	99
6.1 PROPOSTAS DE TRABALHOS FUTUROS.....	100
REFERÊNCIAS BIBLIOGRÁFICAS	101
APÊNDICE A - PROGRAMA DE OTIMIZAÇÃO LINEAR.....	103
APÊNDICE B - PROGRAMA DO SISTEMA DE CONTROLE.....	105
APÊNDICE C - MODELO ESQUEMÁTICO DA PLACA	107

1 INTRODUÇÃO

Os conversores cc-cc chaveados são circuitos eletroeletrônicos amplamente utilizados em dispositivos modernos do domínio da eletrônica de potência em função da sua alta eficiência, baixo custo e tamanho reduzido. Nesta classe de conversores, a tensão de saída é controlada em função do estado on / off do dispositivo de chaveamento. Assim, conforme a especificidade da topologia considerada e do ciclo de trabalho imposto ao sistema pode-se obter circuitos que operam como elevadores ou abaixadores de tensão, e também, circuitos que executam ambas, como por exemplo, o conversor *Buck-Boost*.

Neste contexto, classificam-se os conversores cc-cc como circuitos eletrônicos de potência que produzem uma tensão contínua variável na saída em função de uma tensão contínua e fixa na entrada. Na condição de operação em malha aberta, ou seja, considerando uma frequência de chaveamento pré-especificada, na prática, existem algumas implicações, tais como: a ação de controle é independente da saída ou dos estados (deve-se estabelecer a relação entrada e saída para definir a resposta desejada do sistema) e na presença de perturbação externa haverá mudança no sinal de saída. De forma adicional, oscilações na tensão de entrada não garantirão a saída desejada, prejudicando o perfeito funcionamento do processo. Para solucionar o problema, utiliza-se a teoria da realimentação, ou seja, haverá a medição e a realimentação de um sinal que irá definir o ciclo de trabalho e regulará a saída do sistema independente das condições do sinal de entrada.

Portanto, no ciclo de trabalho do conversor, a escolha da frequência de chaveamento é obtida por meio de uma malha de controle. Neste caso, existem diversos métodos de síntese de controladores encontrados na literatura, e estes são divididos em duas grandes áreas, o controle clássico e o controle moderno. No controle clássico o projeto de controle é baseado no domínio da frequência e no controle moderno utiliza-se o domínio do tempo, através da modelagem em espaço de estados.

Este trabalho se baseará na síntese de controladores no domínio do tempo por realimentação de estados, dentre o qual serão utilizados os conceitos do Regulador Linear Quadrático (LQR - do inglês *Linear-Quadratic Regulator*) aplicado ao conversor *Buck-Boost*, cujas vantagens envolvem um ganho ótimo de controle

que alcance a estabilidade e a performance desejada na operação do sistema. Entretanto, há uma desvantagem no controlador LQR convencional, pois não há garantias de robustez no tratamento de sistemas com incertezas. Uma alternativa de contorno ao problema é recorrer à ferramenta matemática denominada desigualdade matricial linear (LMI - do inglês *Linear Matrix Inequalities*), que, por sua vez, permite a obtenção de uma solução numérica via otimização convexa, e também flexibiliza o projeto na aceitação de incertezas. Outra vantagem atrativa é prescindir o método iterativo na resolução matemática para obtenção dos parâmetros utilizados no cômputo do ganho ótimo quadrático, agilizando o processo de síntese de controladores.

A organização deste trabalho se apresentará na seguinte estrutura: o Capítulo 2 apresenta uma explanação sucinta sobre a motivação deste projeto destacando o interesse no âmbito da eletrônica e quais os benefícios que os seus resultados podem trazer para a área de energias renováveis. O Capítulo 3 objetiva demonstrar uma revisão teórica em termos de modelos matemáticos e teorias de controle aplicadas a este projeto. O Capítulo 4 apresenta um guia completo do projeto do sistema completo, com recursos de validação através de *softwares* de simulações eletrônicas. Por fim, no Capítulo 5 são apresentados através de uma coletânea de imagens, os resultados obtidos através de testes de bancada, destacando entre outros as possíveis diferenças entre as situações obtidas em simulações, operação em malha aberta e em malha fechada.

2 JUSTIFICATIVA

Ao conhecer e utilizar alguma rede de fornecimento de energia brasileira depara-se com alguns problemas provenientes da dificuldade do perfeito controle da tensão encontrada na rede. Em outras palavras, a variação de tensão na rede elétrica provoca problemas em equipamentos elétricos/eletrônicos, impondo aos consumidores a aquisição de sistemas de proteção e correção.

Estes equipamentos de proteção e/ou correção são relativamente caros e possuem limitações de potência, ou seja, existe um número máximo de dispositivos que podem ser ligados a estes para que se possa garantir a qualidade no fornecimento de energia. Utilizando como exemplo um *nobreak*, estes possuem um determinado valor de potência de fornecimento sem que os equipamentos sejam comprometidos. Seus circuitos internos são projetados para uma potência máxima e acima disto não há garantias de que haverá funcionamento de forma a manter os dispositivos ligados em caso de queda de energia. Para solucionar este problema de máxima potência é necessário adquirir *nobreaks* com maior capacidade de potência.

Além disso, existem regras que regulamentam o fornecimento da energia elétrica, ou seja, as concessionárias almejam entregar aos clientes uma energia que apresente o mínimo de impactos indesejados ao consumidor independente de ações de fatores externos. Mas, na prática, nem sempre isto é possível, mesmo que todas as regras sejam seguidas rigorosamente, há equipamentos mais sensíveis que sofrem perante pequenas variações de tensão (seja por inoperância temporária ou em transitórios do nível de tensão).

Neste trabalho é oferecida uma solução de correção no nível da tensão cc baseada em técnicas de controle avançado não susceptível a afundamentos de tensão e/ou incertezas presentes no atuador do controlador. Em uso comercial, os equipamentos eletrônicos apresentam normalmente um transformador ou retificador para transformar a energia ca em cc adequando ao nível de trabalho específico a cada equipamento. Propõe-se, então, que a proposta de circuito deste trabalho possa ser acoplada aos transformadores ou retificadores de novos equipamentos eletrônicos com o intuito de mitigar a influência de falhas na rede de distribuição evitando a degradação e o funcionamento dos mais diversos equipamentos disponíveis em mercado.

3 CONVERSORES CC-CC

Os conversores cc-cc, também chamados de *choppers*, servem para converter um nível de tensão cc através do processo de chaveamento, resultando na elevação ou redução da tensão de saída conforme desejado pelo projetista (BARBI, 2005). Dentre as aplicações possíveis dos *choppers*, citam-se o controle de tração de motores em automóveis elétricos, guindastes marinhos, empilhadeiras de almoxarifados, transportadores de minas, entre outros. Salientam-se, ainda, algumas características importantes, tais como alta eficiência e resposta dinâmica rápida. A seguir, serão explorados os processos envolvidos no projeto do sistema eletrônico desta classe de conversores.

3.1 FUNCIONAMENTO DO REGULADOR *BUCK-BOOST*

Para a análise do comportamento do regulador *Buck-Boost*, considere o circuito de potência da Figura 1.

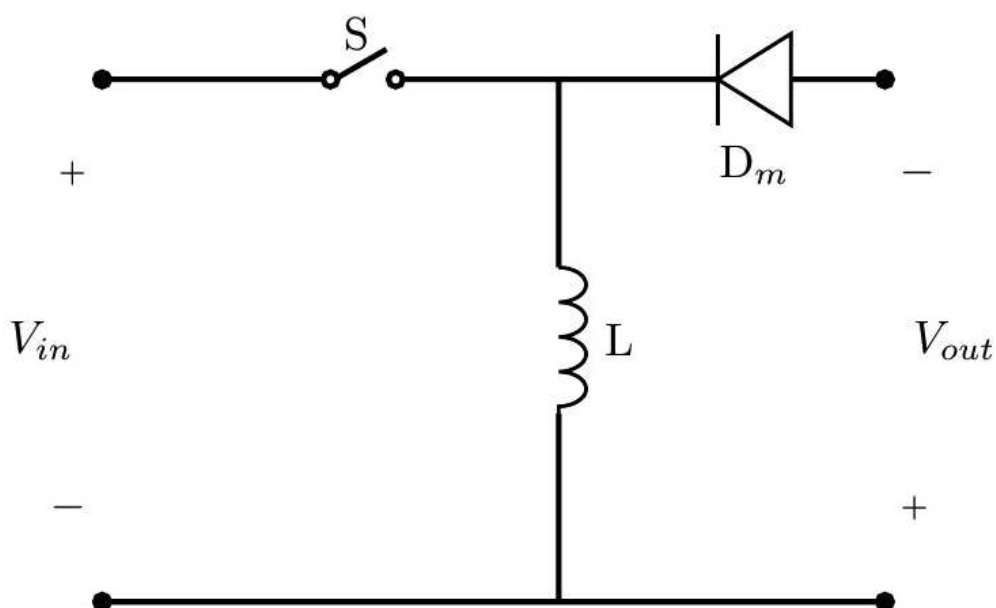


Figura 1 - Circuito do conversor *Buck-Boost*.
Fonte: Autoria própria.

Neste circuito está representada a estrutura básica do conversor *Buck-Boost*, apresentando uma tensão de entrada V_{in} , uma chave S (que na prática geralmente é um transistor, e.g. MOSFET), um diodo D_m , um indutor L e uma tensão de saída V_{out} .

Para a análise matemática do sistema será adotado a dedução exposta em Rashid (2009) conforme apresentado nas equações que seguem, sendo possível obter três modos de operação de um conversor *Buck-Boost*, o modo de condução contínua, descontínua e crítica. Para definir em qual destes modos o conversor operará depende diretamente do cálculo do indutor, ou seja, caso possua um valor abaixo do limite o circuito estará em modo de condução descontínua, caso possua um valor acima deste limite o circuito estará em modo de condução contínua e caso contrário, apresentará a condução crítica.

Neste trabalho será explorado para tanto, o modo de condução contínua, devido as suas características lineares de operação. Esta abordagem pode ser dividida em dois momentos: (a) Em um primeiro instante, com a chave S fechada e conduzindo corrente, o diodo D_m fica reversamente polarizado, a corrente de entrada cresce e percorre a malha (1) (vide Figura 2) magnetizando o indutor L ; (b) Em seguida, a chave S é aberta e a corrente, que estava fluindo através do indutor L , passa a percorrer a malha (2) (vide Figura 2), polarizando o diodo D_m e perfazendo sua condução.

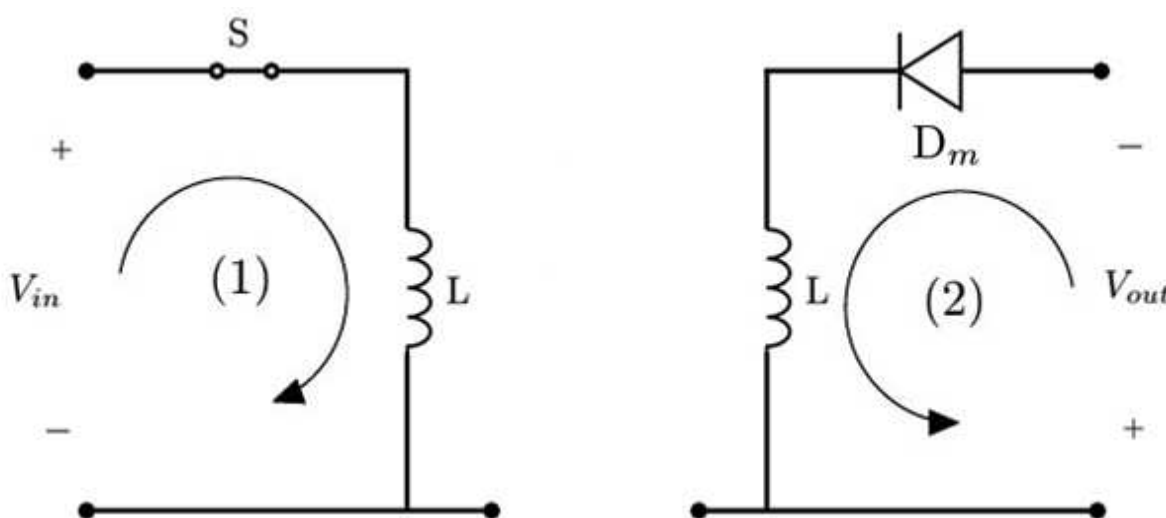


Figura 2 - Malhas equivalentes durante a operação.
Fonte: Autoria própria.

A seguir, seguem algumas definições de variáveis: (a) tempo que a chave ficará fechada (t_{off}), (b) tempo que a chave ficará aberta (t_{on}), (c) tempo de um período ($t_{on} + t_{off} = T$), (d) a corrente máxima que passa pelo indutor (i_M), (e) a corrente mínima que passa pelo indutor (i_m), (f) a corrente média que passa pelo indutor (i_{Lmed}), (g) a corrente de entrada (i_{in}), (h) a corrente que passa pela chave S

(i_S), (i) a corrente que passa pelo diodo (i_D), e (j) a tensão sobre o indutor (v_L). Na Figura 3 são explicitadas algumas das variáveis definidas anteriormente, necessárias para a análise da resposta temporal do circuito, conforme apresenta a Figura 4.

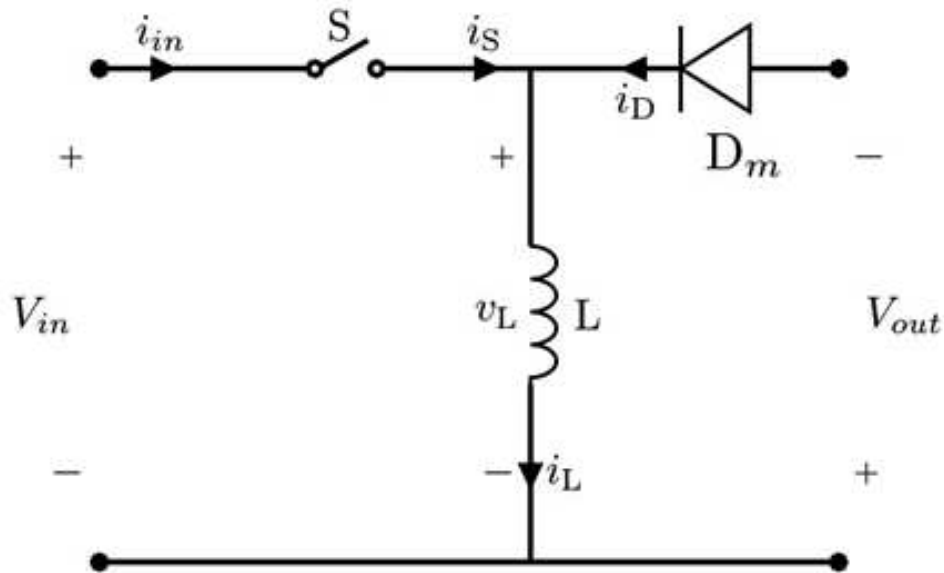


Figura 3 - Variáveis de interesse do conversor *Buck-Boost*.
Fonte: Autoria própria.

A partir das Figuras 3 e 4 é possível obter as principais equações que regem o conversor em estudo. Assim, iniciar-se-á a análise supondo-se que no instante inicial a corrente no indutor cresça linearmente de i_m a i_M no intervalo de tempo t_{on} :

$$V_{in} = L \frac{i_M - i_m}{t_{on}} = L \frac{\Delta I}{t_{on}} \quad (1)$$

ou, isolando a variável t_{on} :

$$t_{on} = \frac{\Delta I L}{V_{in}} \quad (2)$$

Agora, considerando que a corrente no indutor decresça linearmente de i_M a i_m no intervalo de tempo t_{off} , tem-se:

$$V_{out} = -L \frac{\Delta I}{t_{off}} \quad (3)$$

ou, isolando a variável t_{off} :

$$t_{off} = \frac{-\Delta I L}{V_{out}} \quad (4)$$

Agora, considere que $\Delta I = i_M - i_m$, a partir das equações (1) e (3) é possível deduzir a ondulação, de pico a pico, da corrente no indutor L :

$$\Delta I = \frac{V_{in} t_{on}}{L} = \frac{-V_{out} t_{off}}{L} \quad (5)$$

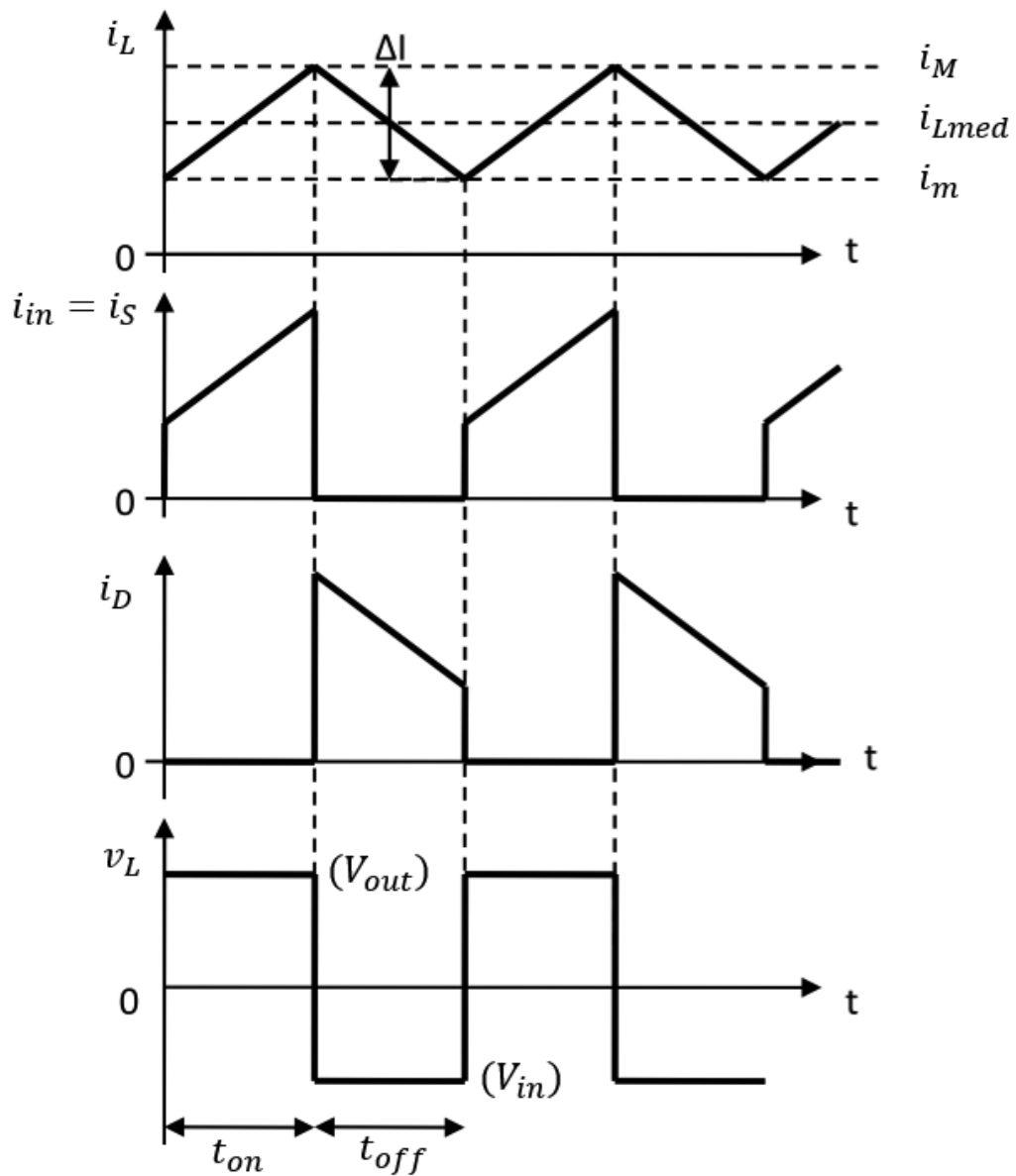


Figura 4 - Comportamento dos sinais de corrente e tensão do conversor *Buck-Boost*.
Fonte: Autoria própria.

Substituindo na equação (5) as variáveis $t_{on} = d T$ e $t_{off} = (1 - d) T$, onde d é o ciclo de trabalho, tem-se então a tensão média de saída:

$$V_{out} = -\frac{V_{in} d}{1 - d} \quad (6)$$

A partir da equação (6) é possível definir a principal característica de um conversor *Buck-Boost*, que é o seu ganho estático:

$$\frac{V_{out}}{V_{in}} = -\frac{d}{1 - d} \quad (7)$$

Supondo um circuito sem perdas, tem-se $V_{in}i_{in} = -V_{out}i_{out} = V_{in}i_{out}d/(1-d)$. Assim, é possível deduzir a relação entre a corrente média de entrada i_{in} e a corrente média de saída i_{out} :

$$i_{in} = \frac{i_{out} \cdot d}{1-d} \quad (8)$$

Adicionalmente, com relação ao período de chaveamento T , pode-se encontrá-lo por:

$$T = \frac{1}{f} = t_{on} + t_{off} = \frac{\Delta I L}{V_{in}} - \frac{\Delta I L}{V_{out}} = \frac{\Delta I L (V_{out} - V_{in})}{V_{in} V_{out}} \quad (9)$$

E, portanto, tem-se a ondulação de corrente pico a pico ilustrada de uma maneira mais simplificada:

$$\Delta I = \frac{V_{in} V_{out}}{f L (V_{out} - V_{in})} = \frac{V_{in} d}{f L} \quad (10)$$

Continuando com a análise das variáveis do circuito, neste ponto é possível calcular os valores de corrente mínima, média e máxima no indutor. Para o valor da corrente média no indutor tem-se:

$$i_{Lmed} = i_{in} + i_{out} = \frac{i_{out}}{1-d} \quad (11)$$

Já, para os valores de corrente máxima e mínima basta adicionar e subtrair respectivamente metade da variação de corrente no valor da corrente média:

$$i_M = i_{Lmed} + \frac{\Delta I}{2} = \frac{i_{out}}{1-d} + \frac{d V_{in}}{2 L f} \quad (12)$$

$$i_m = i_{Lmed} - \frac{\Delta I}{2} = \frac{i_{out}}{1-d} - \frac{d V_{in}}{2 L f} \quad (13)$$

Comumente, utiliza-se o conversor *Buck-Boost* com a adição de um capacitor de filtro, pois a tensão de saída, como é possível ver na Figura 4, não é contínua e gera harmônicas. Através desta adição consegue-se gerar uma tensão de saída contínua com um valor de *ripple* (ondulação pico a pico) controlado.

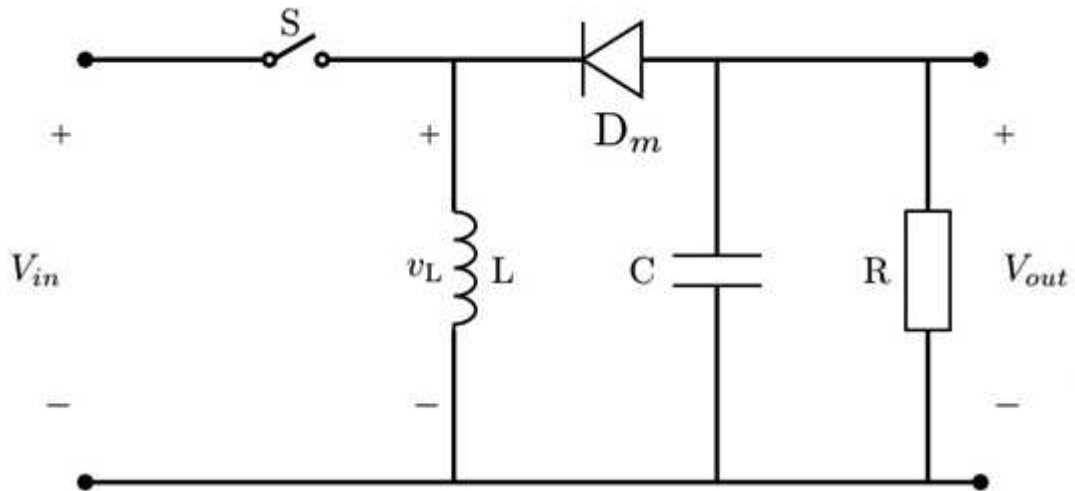


Figura 5 - Conversor *Buck-Boost* com filtro capacitivo.
Fonte: Autoria própria.

Como é possível observar na Figura 5, quando a chave S está fechada, o capacitor de filtro fornece a corrente de carga por $t = t_{on}$. A corrente média de descarga do capacitor é dado por $i_c = i_{in}$ e a tensão de ondulação do capacitor, de pico a pico, corresponde a:

$$\Delta V_c = \frac{1}{C} \int_0^{t_{on}} i_c \cdot dt = \frac{i_{in}}{C} \int_0^{t_{on}} dt = \frac{i_{in} t_{on}}{C} \quad (14)$$

A partir da equação (6) tem-se $t_{on} = V_{out}/[(V_{out} - V_{in})f]$ e, portanto, a equação (14) torna-se:

$$\Delta V_c = \frac{i_{out} V_{out}}{(V_{out} - V_{in}) f C} = \frac{i_{out} d}{f C} \quad (15)$$

Desta forma, pode-se determinar o valor do capacitor por:

$$C = \frac{i_{out} d}{f \Delta V_c} \quad (16)$$

Conforme dito no início deste capítulo, para que o conversor trabalhe no modo de condução contínua é necessário que o indutor possua um valor acima de um valor limite, o qual é chamado de indutância crítica. Para garantir que o conversor não saia do modo de condução contínua, o mínimo valor da corrente no indutor deve ser maior que zero. Pode-se, então, determinar o mínimo valor de indutor que garante esta condição, fazendo-se a corrente mínima igual à zero (condução crítica).

$$i_m = 0 = \frac{i_{out}}{1 - k} - \frac{d V_{in}}{2 L f}$$

ou,

$$L \geq L_{crit} = \frac{V_{in}(1 - d)d}{2 f i_{out}} \quad (17)$$

3.2 MODELO MATEMÁTICO EM ESPAÇO DE ESTADOS

Para o projeto de controle do conversor *Buck-Boost* a que se propõe este trabalho será necessário obter um modelo matemático equivalente em representação de espaço de estados, adotando a dedução exposta em Neto (2012) conforme apresentado nas equações que seguem. Para tanto, para se obter um modelo mais próximo as características reais do sistema físico, serão consideradas algumas perdas em seus componentes no circuito de potência, ou seja serão consideradas as perdas no indutor do conversor *Buck-Boost* (vide Figura 6).

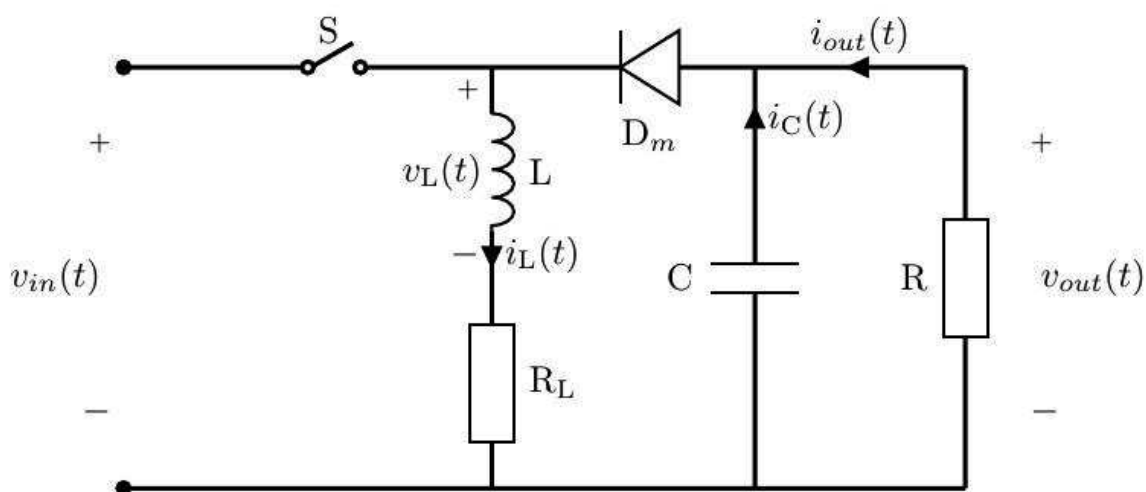
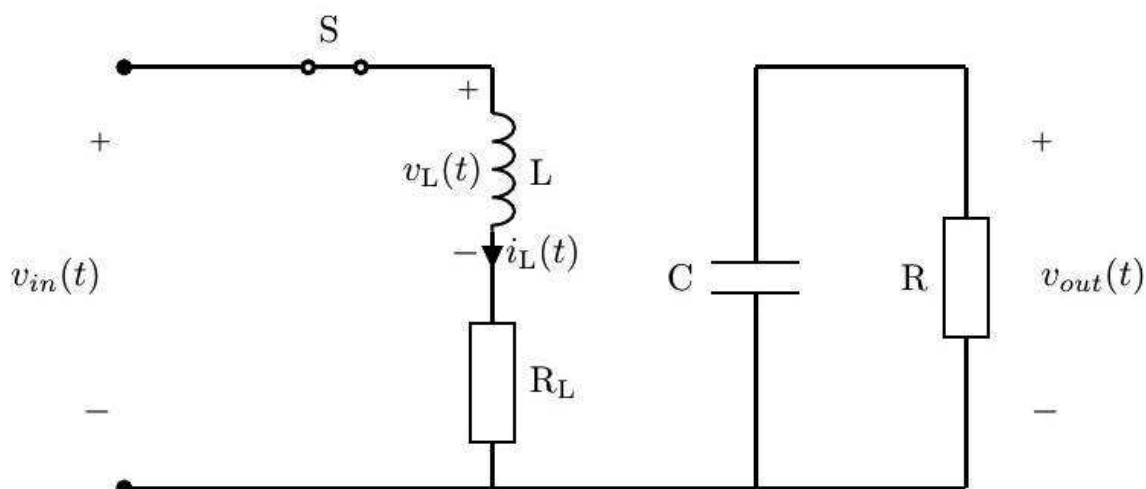


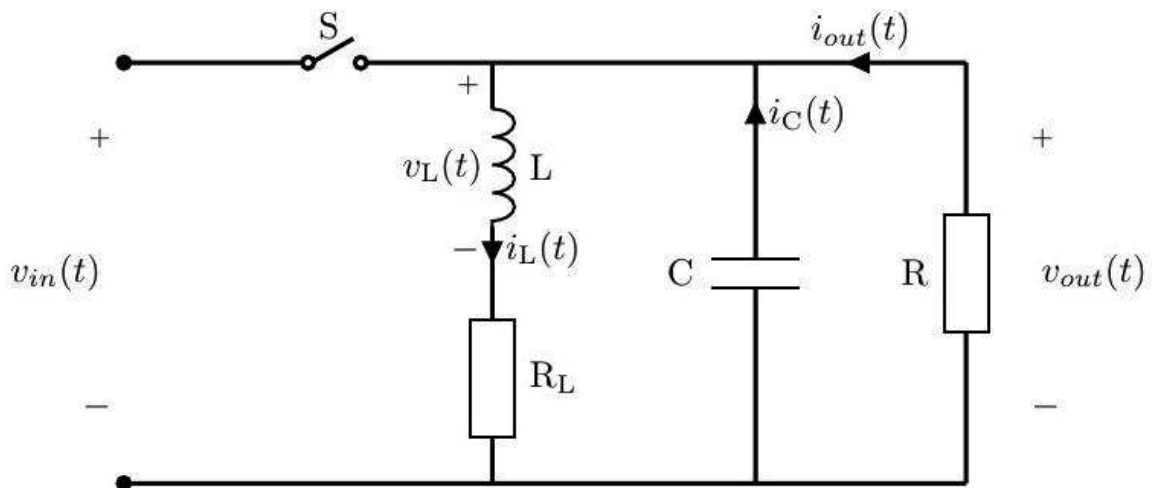
Figura 6 - Circuito do conversor *Buck-Boost* com perdas indutivas.
Fonte: Autoria própria.

Em seguida, são apresentados os circuitos equivalentes representativos ao estado da chave eletrônica, ou seja, considerando o estado aberto ou fechado durante seu processo de chaveamento.

Como é possível perceber a partir da Figura 7, a representação física da perda de energia por efeito Joule no indutor é dada por uma resistência adicionada em série a este elemento sendo que parte da energia fornecida pela fonte de tensão $v_{in}(t)$ será dissipada na forma de calor pelo indutor L através da resistência R_L que, neste caso, é considerada uma resistência parasita no sistema (RASHID, 2009). Assim, quando a chave está ligada tem-se o seguinte sistema de equações:



(a)



(b)

Figura 7 – Estado do transistor (a) chave fechada e (b) chave aberta.
Fonte: Autoria própria.

$$\begin{cases} v_L(t) = L \frac{di_L(t)}{dt} = v_{in}(t) - i_L(t)R_L \\ i_C(t) = C \frac{dv_{out}(t)}{dt} = -\frac{v_{out}(t)}{R} \end{cases} \rightarrow$$

$$\begin{cases} \frac{di_L(t)}{dt} = \frac{v_{in}(t)}{L} - \frac{i_L(t)R_L}{L} \\ \frac{dv_{out}(t)}{dt} = -\frac{v_{out}(t)}{RC} \end{cases} \quad (18)$$

E quando a chave está desligada tem-se:

$$\begin{cases} v_L(t) = L \frac{di_L(t)}{dt} = -i_L(t)R_L + v_{out}(t) \\ i_C(t) = C \frac{dv_{out}(t)}{dt} = -i_L(t) - \frac{v_{out}(t)}{R} \end{cases} \rightarrow$$

$$\begin{cases} \frac{di_L(t)}{dt} = -\frac{i_L(t)R_L}{L} + \frac{v_{out}(t)}{L} \\ \frac{dv_{out}(t)}{dt} = -\frac{i_L(t)}{C} - \frac{v_{out}(t)}{RC} \end{cases} \quad (19)$$

Adotando $d(t)$ como a razão cíclica que ocorre no momento em que a chave S está fechada, $d(t)'$ o seu complemento que ocorre quando S está aberta, e $d(t) + d(t)' = 1$, tem-se:

$$\begin{aligned}
v_L(t) &= L \frac{di_L(t)}{dt} \rightarrow \\
L \frac{di_L(t)}{dt} &= d(t)v_{in}(t) - d(t)i_L(t)R_L - d(t)'i_L(t)R_L + d(t)'v_{out}(t) \rightarrow \\
&= d(t)v_{in}(t) - i_L(t)R_L[d(t)' + d(t)] + d(t)'v_{out}(t) \rightarrow \\
v_L(t) &= d(t)v_{in}(t) + d(t)'v_{out}(t) - i_L(t)R_L \quad (20)
\end{aligned}$$

$$\begin{aligned}
i_C(t) &= C \frac{dv_{out}(t)}{dt} \rightarrow \\
C \frac{dv_{out}(t)}{dt} &= -d(t) \frac{v_{out}(t)}{R} - d(t)'i_L(t) - d(t)' \frac{v_{out}(t)}{R} \rightarrow \\
&= - \left(d(t) \frac{v_{out}(t)}{R} + d(t)'i_L(t) + d(t)' \frac{v_{out}(t)}{R} \right) \rightarrow \\
&= - \left(\frac{v_{out}(t)}{R} [d(t) + d(t)'] + d(t)'i_L(t) \right) \rightarrow \\
&= - \frac{v_{out}(t)}{R} - d(t)'i_L(t) \quad (21)
\end{aligned}$$

Com isso, chega-se ao sistema de equações do conversor cc-cc *Buck-Boost* com perdas no indutor:

$$\begin{cases} \frac{di_L(t)}{dt} = \frac{v_{in}(t)}{L} d(t) + \frac{v_{out}(t)}{L} [1 - d(t)] - \frac{i_L(t)R_L}{L} \\ \frac{dv_{out}(t)}{dt} = -\frac{i_L(t)}{C} [1 - d(t)] - \frac{v_{out}(t)}{RC} \end{cases} \quad (22)$$

Sabendo que em regime permanente $v_L(t)$ e $i_C(t)$ são nulos, e adotando $i_L(t) = I_L$, $d(t) = D$, $v_{out}(t) = V_{out}$, e $v_{in}(t) = V_{in}$. Deduz-se de (19) e (20) que:

$$V_L = DV_{in} + D'V_{out} - I_L R_L \xrightarrow{V_L=0} DV_{in} + D'V_{out} - I_L R_L = 0 \rightarrow$$

$$I_L = \frac{DV_{in} + D'V_{out}}{R_L} \quad (23)$$

$$I_C = -\frac{V_{out}}{R} - D'I_L \xrightarrow{I_L=0} -\frac{V_{out}}{R} - D'I_L = 0 \rightarrow$$

$$I_L = -\frac{V_{out}}{RD'} \quad (24)$$

Por fim, igualando as equações (22) e (23) obtém-se o ganho M do sistema em função da razão cíclica:

$$\begin{aligned} \frac{DV_{in} + D'V_{out}}{R_L} &= -\frac{V_{out}}{RD'} \rightarrow \\ RD'DV_{in} + RD'^2V_{out} &= -V_{out}R_L \rightarrow \\ RD'DV_{in} &= -V_{out}(RD'^2 + R_L) \rightarrow \\ \frac{V_{out}}{V_{in}} &= -\frac{RD'D}{RD'^2 + R_L} \rightarrow \\ \frac{V_{out}}{V_{in}} &= -\frac{RD'D}{\frac{RD'^2}{RD'^2}(RD'^2 + R_L)} \rightarrow \\ M(D) &= -\frac{D}{D'(1 + \frac{R_L}{RD'^2})} \end{aligned} \quad (25)$$

E, portanto, é possível calcular a tensão de saída:

$$V_{out} = -\frac{V_{in}D}{D'(1 + \frac{R_L}{RD'^2})} \quad (26)$$

3.3 ANÁLISE DO SISTEMA LINEARIZADO EM ESPAÇO DE ESTADOS

A análise e obtenção do modelo linearizado em espaço de estados se faz necessária para que seja possível conhecer o comportamento do sistema, bem como seus pontos de equilíbrio e as matrizes que serão utilizadas para o cálculo do ganho do controlador por meio das LMI's.

Dando continuidade ao desenvolvimento matemático definido por Neto (2012) é possível definir a sequência de equações que seguirão, utilizando como base o modelo do conversor *Buck-Boost* com perdas, ilustrado na Figura 6, com $i_L(t) = i_L$, $d(t) = d$, $v_{out}(t) = v_{out}$ e $v_{in}(t) = v_{in}$ e seus valores nominais (aplicados no ponto de operação) representados por $d(t) = D$, $v_{out}(t) = V_{out}$ e $v_{in}(t) = V_{in}$, por meio de substituição destas variáveis na equação (22), tem-se:

$$\begin{cases} \Delta i_L = \frac{v_{in}}{L}d + \frac{v_{out}}{L}(1-d) - \frac{i_L R_L}{L} \\ \Delta v_{out} = -\frac{i_L}{C}(1-d) - \frac{v_{out}}{RC} \end{cases} \quad (27)$$

Ao escolher os estados para representar as variáveis de interesse deduz-se que:

$$i_L(t) = x_1 \rightarrow \frac{di_L(t)}{dt} = \dot{x}_1 \quad (28)$$

$$v_{out}(t) = x_2 \rightarrow \frac{dv_{out}(t)}{dt} = \dot{x}_2 \quad (29)$$

Através destes pontos tem-se o seguinte sistema:

$$\begin{cases} \dot{x}_1 = -\frac{R_L}{L}x_1 + \frac{(1-d)}{L}x_2 + \frac{v_{in}d}{L} \\ \dot{x}_2 = -\frac{(1-d)}{C}x_1 - \frac{1}{RC}x_2 \end{cases} \quad (30)$$

Para encontrar os pontos de equilíbrio do sistema deve-se considerar sua atuação em regime permanente, ou seja, $\dot{x}_1 = 0$ e $\dot{x}_2 = 0$, logo:

$$\dot{x}_2 = 0 \rightarrow$$

$$-\frac{(1-D)}{C}X_1 - \frac{1}{RC}X_2 = 0 \rightarrow$$

$$\frac{(1-D)}{C}X_1 = -\frac{1}{RC}X_2 = 0 \rightarrow$$

$$X_1 = -\frac{X_2}{R(1-D)} \quad (31)$$

$$\dot{x}_1 = 0 \rightarrow$$

$$-\frac{R_L}{L}X_1 + \frac{(1-D)}{L}X_2 + \frac{V_{in}D}{L} = 0 \rightarrow$$

$$-\frac{R_L}{L} \left[-\frac{X_2}{R(1-D)} \right] + \frac{(1-D)}{L}X_2 + \frac{V_{in}D}{L} = 0 \rightarrow$$

$$\frac{R_L X_2 + (1-D)^2 R X_2 + V_{in} D (1-D) R}{RL(1-D)} = 0 \rightarrow$$

$$x_2 [R_L + (1-D)^2 R] = -V_{in} D (1-D) R \rightarrow \quad (32)$$

$$X_2 = -\frac{V_{in}D}{(1-D)\left[1 + \frac{R_L}{R(1-D)^2}\right]}$$

Agora, substituindo (31) em (30), tem-se,

$$X_1 = -\frac{\left[-\frac{V_{in}DR(1-D)}{R_L + R(1-D)^2}\right]}{R(1-D)} \rightarrow X_1 = \frac{V_{in}D}{R_L + R(1-D)^2} \quad (33)$$

Logo, teremos o seguinte ponto de equilíbrio:

$$\dot{x} = \begin{bmatrix} \dot{x}_1 \\ \dot{x}_2 \end{bmatrix} = \begin{bmatrix} X_1 \\ X_2 \end{bmatrix} = \begin{bmatrix} \frac{V_{in}D}{R_L + R(1-D)^2} \\ -\frac{V_{in}D}{(1-D)\left[1 + \frac{R_L}{R(1-D)^2}\right]} \end{bmatrix} \quad (34)$$

Para a linearização em torno do ponto de equilíbrio pode-se realizar a expansão em série de Taylor destas funções:

$$f_1 = \left[-\frac{R_L}{L}x_1 - \frac{(1-D)}{L}x_2 + \frac{V_{in}D}{L} \right] - \frac{R_L}{L}(x_1 - X_1) + \frac{(1-D)}{L}(x_2 - X_2) + \frac{(V_{in} - X_2)}{L}(d - D) + \frac{D}{L}(v_{in} - V_{in}) \quad (35)$$

$$f_2 = \left[-\frac{(1-D)}{C}X_1 - \frac{1}{RC}X_2 \right] - \frac{(1-D)}{C}(x_1 - X_1) - \frac{1}{RC}(x_2 - X_2) + \frac{X_1}{C}(d - D) \quad (36)$$

Os termos em colchetes e demais termos lineares que se multiplicam, se anulam, pois representam o sistema em seu próprio ponto de equilíbrio. Observa-se a necessidade de haver um termo linear multiplicando um termo não linear. Dessa forma, seja $d = u$ e $v_{in} = w$, representando a entrada do controle e a entrada de perturbação do sistema, respectivamente. Assim, o sistema linearizado com perdas indutivas do conversor cc-cc *Buck-Boost* é expressa por,

$$\begin{cases} \dot{x}_1 = -\frac{R_L}{L}x_1 + \frac{(1-D)}{L}x_2 + \frac{(V_{in} - X_2)}{L}u + \frac{D}{L}w \\ \dot{x}_2 = -\frac{(1-D)}{C}x_1 - \frac{1}{RC}x_2 + \frac{X_1}{C}u \end{cases} \quad (37)$$

Organizando a equação anterior na forma de representação em espaço de estados, tem-se:

$$\begin{cases} \begin{bmatrix} \dot{x}_1 \\ \dot{x}_2 \end{bmatrix} = \begin{bmatrix} -\frac{R_L}{L} & \frac{(1-D)}{L} \\ -\frac{(1-D)}{C} & -\frac{1}{RC} \end{bmatrix} \begin{bmatrix} x_1 \\ x_2 \end{bmatrix} + \begin{bmatrix} \frac{(V_{in} - X_2)}{L} \\ \frac{X_1}{C} \end{bmatrix} u + \begin{bmatrix} \frac{D}{L} \\ 0 \end{bmatrix} w \\ y = [0 \quad 1] \begin{bmatrix} x_1 \\ x_2 \end{bmatrix} \end{cases} \quad (38)$$

As matrizes do sistema determinado na equação (38) serão utilizadas na programação das LMI's de forma a promover o cálculo da matriz de ganhos de realimentação de estados, resultante da técnica de controle LQR.

3.4 MODULAÇÃO POR LARGURA DE PULSO

Define-se como ciclo de trabalho (ou, largura de pulso, ou ainda razão cíclica) a relação entre o intervalo de condução da chave e o seu período de chaveamento. Utilizando como base o circuito da Figura 3, e considerando a chave S como sendo uma chave semicondutora ideal, é nítido o fato de que a tensão média de saída está diretamente relacionada com os tempos envolvidos no estado da chave.

Para a obtenção da Modulação por Largura de Pulso (do inglês *Pulse Width Modulation* – PWM) é necessário que um sinal de controle – também chamado de sinal modulante – seja comparado a uma onda periódica (ou, portadora), tradicionalmente uma onda “dente-de-serra”. Com o intuito de ilustrar a interação destes sinais foi composta a Figura 8, sendo v_c o sinal de controle, v_p a onda portadora e v_o o sinal modulado.

Para que a relação entre o sinal de controle e a tensão média de saída seja linear, como desejado, a portadora deve apresentar uma variação linear e, além disso, a sua frequência deve ser, pelo menos, 10 vezes maior do que a modulante,

de modo que seja relativamente fácil filtrar o valor médio do sinal na carga, recuperando, assim, uma tensão contínua proporcional à tensão de controle.

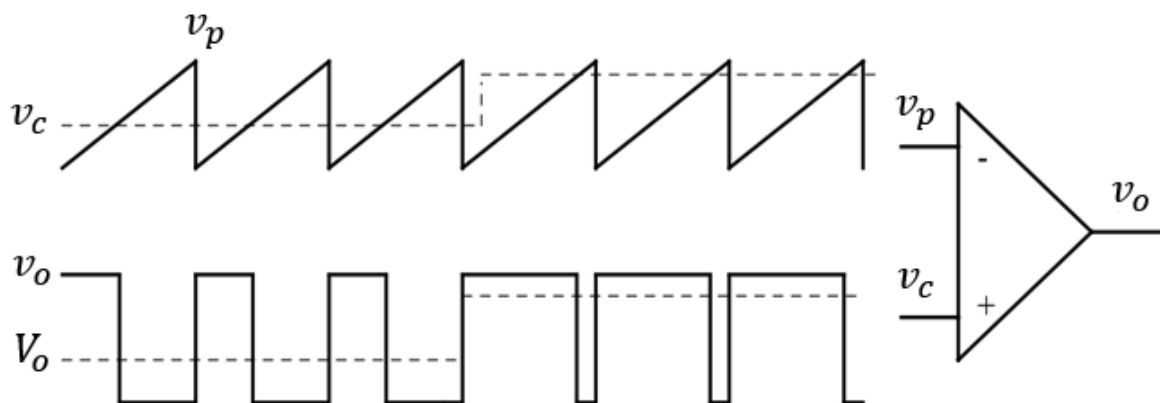


Figura 8 – Processo de geração de Modulação por Largura de Pulso.
Fonte: Adaptado de POMILIO (2003).

3.5 TÉCNICA DE CONTROLE NO DOMÍNIO DA FREQUÊNCIA

O método de controle no domínio da frequência é conhecido como método clássico. Este método de projeto de controladores é baseado em converter um conjunto de equações diferenciais no domínio do tempo em uma função que relaciona as variáveis de saída e entrada do sistema no âmbito do domínio da frequência, obtido através da transformada de Laplace (OGATA, 2010). Deste modo, ao substituir equações diferenciais por equações algébricas é possível simplificar a representação matemática de sistemas físicos, e também contribuir na simplificação da adição de subsistemas interconectados. Uma das grandes vantagens existente neste método é o fato de se obter de forma eficiente condições sobre a estabilidade e a resposta transiente de um sistema em estudo, que permite ao projetista alterar parâmetros das funções de controle e, assim, verificar instantaneamente os resultados até que se atinja o ponto desejado.

Diante do exposto, é possível delinear sucintamente o princípio de funcionamento desejado para controlar o circuito eletrônico de potência em estudo, conforme apresenta a Figura 9, destacando: a tensão de controle V_c derivado de um processo em cascata que envolve a comparação da tensão de saída com o seu valor de referência V_{ref} (por meio de um circuito subtrator) associado ao ganho do controlador obtido por uma técnica de controle no domínio “s”; e em seguida o sinal

resultante é comparado com o sinal dente-de-serra (V_r) de forma a produzir o sinal de controle modulado por largura de pulso gerando o PWM (V_g), que controlará a abertura/fechamento do dispositivo eletrônico de chaveamento no circuito de potência.

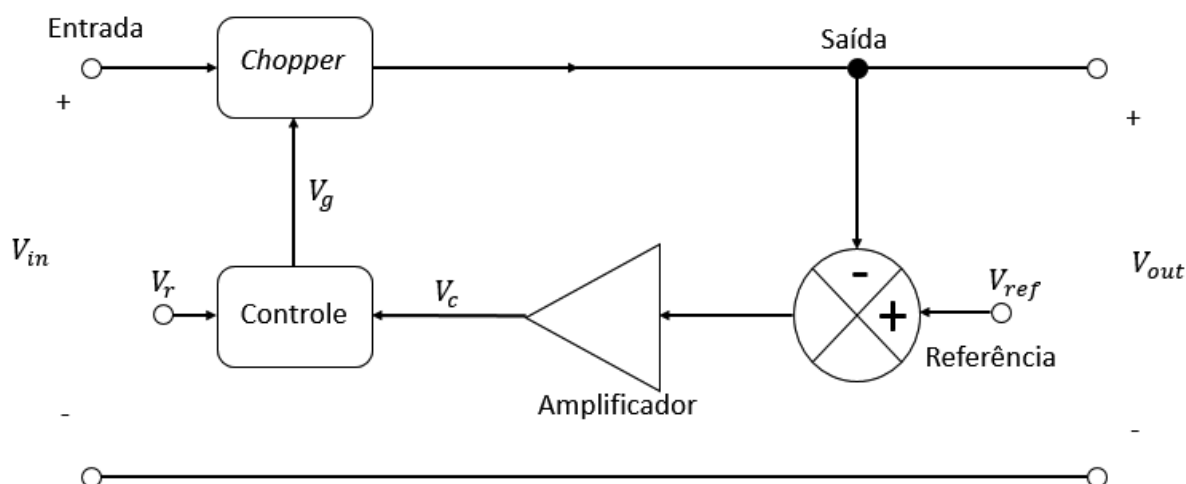


Figura 9 – Malha de controle do regulador chaveado no domínio da frequência.
Fonte: Autoria própria.

3.6 TÉCNICA DE CONTROLE NO DOMÍNIO DO TEMPO

De forma geral, existem duas abordagens principais para a análise e projeto de sistemas de controle. A primeira, que foi tratada na seção 3.5, é o método clássico (no domínio da frequência) que apresenta como desvantagem limitações de aplicabilidade, ou seja, só pode ser utilizada em sistemas lineares (ou linearizados) invariantes no tempo sob condições iniciais nulas. A segunda abordagem é conhecida na literatura como controle moderno (ou método no domínio do tempo), e considera como modelo matemático a representação em espaço de estados (NISE, 2011). Esta técnica de controle será detalhada em linhas gerais nesta seção, conforme segue.

A abordagem por espaço de estados é um método unificado para obtenção do modelo matemático que descreve a dinâmica física do sistema alvo, utilizada na análise e projeto de sistemas de controle, englobando uma vasta gama de sistemas não assistidos pelo método clássico. Dentre alguns exemplos pode-se citar os sistemas: não-lineares, com saturação, com condições iniciais diferentes de zero, variantes no tempo, com múltiplas entradas e múltiplas saídas (do inglês, *Multiple*

Input and Multiple Output - MIMO), dentre outros. Vale ressaltar também a facilidade do uso de ferramentas computacionais que auxiliam no cômputo de síntese de controladores utilizando esta representação, que aliado a outras vantagens já explicitadas se adequa aos objetivos a que se propõe este trabalho, ou seja, projetar um controlador via realimentação de estados do modelo linearizado do conversor *Buck-Boost*.

Utilizando como exemplo o Trabalho de Conclusão de Curso feito pelo ex-discente da UTFPR *Campus Toledo* Ruahn Fuser, a Figura 10 demonstra um circuito de realimentação de estados para o controle de um conversor *Buck-Boost* no domínio do tempo, inferindo falhas no atuador.

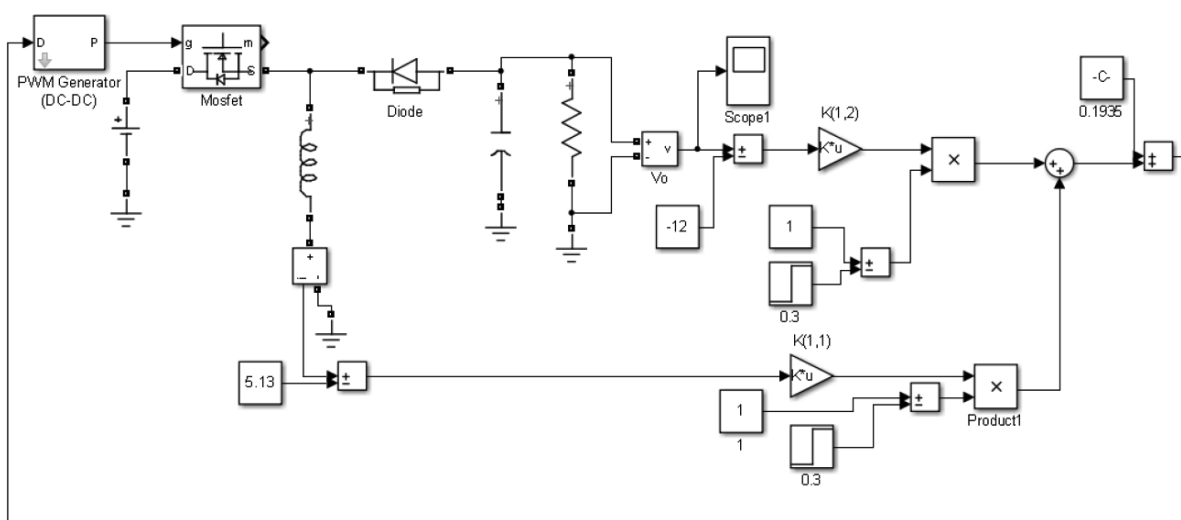


Figura 10 - Circuito *Buck-Boost* com realimentação de estados.
Fonte: FUSER (2014).

3.7 REGULADOR LINEAR QUADRÁTICO

Uma das estratégias existentes na teoria de controle é a otimalidade da ação de decisão, que diferentemente de qualquer outro método de controle que utiliza a alocação de polos como método de projeto, possui como base a busca por uma lei de controle que atenda um índice de desempenho. Em outras palavras, através de equações diferenciais que descrevem a resposta do sistema e suas variáveis de controle é possível definir a ação que resulte na melhor resposta ao sistema diante de suas características físicas conforme o critério especificado.

Considerando os métodos disponíveis em teoria de controle ótimo destaca-se o Regulador Linear Quadrático (LQR) que baseia-se na minimização de um critério quadrático, o qual está associado à energia das variáveis de estado e dos sinais de controle do projeto.

Assim, definindo a energia de um sinal escalar $s(t): [0, \infty) \rightarrow \mathbb{R}$ como sendo

$$\int_0^{\infty} s(t)^2 dt \quad (39)$$

é possível avaliar a condição da equação (39) através de um exemplo, ou seja, $s(t)$ pode representar uma tensão aplicada em um resistor de valor unitário e a equação (39) expressará a energia dissipada nesse resistor por este sinal. Sendo assim, a energia de um sinal vetorial $x(t): [0, \infty) \rightarrow \mathbb{R}^n$ pode ser definida por:

$$\int_0^{\infty} \sum_{i=1}^n x_i(t)^2 dt = \int_0^{\infty} x(t)' x(t) dt \quad (40)$$

que corresponde à soma das energias de cada componente $x_i(t)$ do vetor $x(t)$. Isso mostra que quanto maior a amplitude e duração do sinal no tempo, maior será a sua energia.

Considere, agora, o seguinte sistema de controle sob condição inicial x_0 ,

$$\dot{x}(t) = \mathbf{A}x(t) + \mathbf{B}_u u(t) \quad (41)$$

com $x(t)$ e $u(t)$ representando o estado e o controle, respectivamente. Embasado nas interpretações acima e avaliando o sistema em estudo, é possível afirmar que quanto maior for a energia $\int_{t=0}^{\infty} x(t)' x(t) dt$ do estado mais oscilatório e/ou lento é o sistema. Por outro lado, quanto maior for a energia de controle $\int_{t=0}^{\infty} u(t)' u(t) dt$ maior serão os esforços dos atuadores, uma vez que o sinal de controle possui maiores amplitudes e/ou os atuadores serão excitados em regime transitório durante um tempo maior que o normal. Segundo Trofino, Coutinho e Barbosa (2003), o melhor cenário que poderia existir neste caso seria que tanto a energia de estado quanto a energia de controle fossem os menores possíveis, porém isto não é

possível uma vez que o sistema se torna mais rápido graças à criação de polos mais à esquerda em função do maior esforço feito pelo controle.

Com isto é possível perceber que há a necessidade de haver um “compromisso” entre os valores de energia de estado e de controle, uma vez que ao ser dado ênfase em somente um dos dois itens cria-se problemas, até então, inexistentes no sistema. Vindo de encontro a este problema tem-se a filosofia de projeto do controlador LQR que estabelece um compromisso entre as energias de estado e controle através da seguinte minimização de uma função custo, ou seja,

$$J = \min_{u(t)} \int_0^{\infty} [x(t)' \mathbf{Q}_0 x(t) + u(t)' \mathbf{R}_0 u(t)] dt \quad (42)$$

onde $\mathbf{Q}_0 > 0$, $\mathbf{R}_0 > 0$ (onde ser maior que zero significa que tem-se uma matriz definida positiva) são matrizes de ponderação dadas que representam o compromisso desejado entre as energias. Tipicamente \mathbf{Q}_0 e \mathbf{R}_0 são escolhidas diagonais e nesse caso:

$$x(t)' \mathbf{Q}_0 x(t) = \sum_{i=1}^n q_i x_i(t)^2 \quad (43)$$

E, também,

$$u(t)' \mathbf{R}_0 u(t) = \sum_{i=1}^n r_i u_i(t)^2 \quad (44)$$

sendo que q_i , r_i são os elementos positivos nas diagonais das matrizes \mathbf{Q}_0 e \mathbf{R}_0 . Uma vez que o sinal de controle a ser projetado deve minimizar as funções descritas, o elemento q_i deve ser escolhido maior que q_j quando a minimização da energia da variável x_i é prioritária em relação à minimização da energia de x_j . Os elementos r_i de ponderação do controle são escolhidos de forma análoga.

3.8 DESIGUALDADES MATRICIAIS LINEARES

As Desigualdades Matriciais Lineares (LMI) têm uma grande importância na teoria de controle uma vez que diversos problemas de otimização podem ser resolvidos através delas. Até então, resolvê-las era uma tarefa complicada, pois dependia de grande volume de contas para chegar ao resultado. Entretanto, com a criação de algoritmos computacionais eficientes, a resolução de LMIs se tornou simples e, portanto, uma ferramenta de grande valia na teoria de controle. Por outro lado, segundo Boyd et al. (1994) a interpretação de uma LMI pode ser obtida pela seguinte definição.

Definição 3.1: *Uma LMI é uma desigualdade matricial do tipo $F(x) > 0$ e apresenta a seguinte estrutura,*

$$F(x) = F_0 + \sum_{i=1}^m x_i F_i > 0 \quad (45)$$

onde $x = (x_1, x_2, x_3, \dots)$ é o vetor das variáveis de decisão e $F_i \in \mathbb{R}^{n \times n}$ para $i = (1, \dots, m)$, são matrizes simétricas conhecidas.

É importante salientar que, segundo Trofino, Coutinho e Barbosa (2003), normalmente uma LMI não aparece na forma mostrada na equação (45), mas na forma matricial como as funções de energia de Lyapunov. Deste modo, um conjunto de n LMIs pode ser visto como uma única LMI, e isto significa que a solução de $F_1(x) > 0; F_2(x) > 0; \dots; F_n(x) > 0$, é equivalente a solução de:

$$F(x) = \text{diag}(F_1(x), F_2(x), \dots, F_n(x)) > 0 \quad (46)$$

onde, $\text{diag}(F_1(x), F_2(x), \dots, F_n(x))$ corresponde a uma matriz bloco-diagonal cujos blocos são termos $F_1(x), F_2(x), \dots, F_n(x)$ alocados na diagonal da matriz. Analisando a inequação (45) é possível perceber que ela é uma função afim, uma vez que para $x = 0$ temos $F(0) \neq 0$. Com isso, tem-se que,

$$\mathcal{F}(x_0, x) = \mathcal{F}(x) \triangleq F_0 x_0 + \sum_{i=1}^m x_i F_i > 0 \quad (47)$$

com \mathcal{F} linear em $\kappa = [x_0 x^T]^T$. Sendo assim, segundo Crusius (1996), todo problema na forma de (45) pode ser representado por (47) a partir de uma simples troca de coordenadas.

Definição 3.2: *Um conjunto \mathcal{X} é convexo se para todo $x, y \in \mathbb{R}$ e todo θ que satisfaz $0 < \theta < 1$, a seguinte condição é satisfeita,*

$$\theta x + (1 - \theta)y \in \mathcal{X} \quad (48)$$

Tendo como base a Definição 3.2 e o fato de que o conjunto \mathcal{X} é convexo, é possível afirmar, então, que a LMI (45) também é convexa. Adicionalmente, um conjunto \mathcal{X} será convexo se para quaisquer dois pontos $x \in \mathcal{X}$ e $y \in \mathcal{X}$, se o segmento de reta unindo estes dois pontos também pertença a este conjunto. Por fim, pela teoria dos conjuntos tem-se que todo conjunto afim será sempre convexo; logo, se um conjunto de soluções de uma LMI é afim este será também convexo.

Um detalhe sobre a abordagem LMI para solução de problemas de controle robustos mais complexos é que nestes sistemas, principalmente nos que possuem elementos incertos, há a possibilidade de fazer simplificações em função das propriedades de linearidade e convexidade presente na teoria LMI.

3.8.1 Modelos de Incertezas

Em todos os sistemas conhecidos e utilizados existem incertezas, ruídos e outros tipos de perturbações. Usualmente, na grande maioria dos cálculos científicos feitos, tenta-se evitar a consideração destas incertezas, uma vez que elas dificultam os cálculos, tornando-os certas vezes até mesmo impossíveis de serem efetuados. Entretanto, no caso deste trabalho, é de grande importância que essas incertezas e perturbações sejam levadas em conta na análise e/ou projeto do controlador, uma vez que suas influências causam defeitos diretos no funcionamento ótimo do conversor.

Conforme dito, é necessário que a representação do modelo físico considere as incertezas e as perturbações para assim poder representar um modelo nominal do sistema incerto. A partir deste modelo nominal será possível sintetizar o controlador robusto, que terá como uma de suas características o desempenho robusto, ou seja, minimizando as influências das perturbações externas em relação ao critério de desempenho escolhido.

De acordo com Trofino, Coutinho e Barbosa (2003) é necessário tratar com bastante atenção sistemas incertos, uma vez que, dependendo do tipo de incerteza, e assim considerá-la nos cálculos, acaba-se inserindo mais restrições na busca da solução do problema. Isto demonstra que é necessário modelar corretamente as incertezas, através da análise das restrições que esta pode gerar e dos possíveis valores que uma matriz incerta pode assumir. Matematicamente, tem-se que para a verificação dos possíveis valores que uma matriz incerta $A(\delta)$ pode assumir, é necessário que seja feita uma combinação convexa dos valores das incertezas.

Ainda segundo Trofino, Coutinho e Barbosa (2003), para a análise de um sistema incerto é necessário o conhecimento da definição de politopo, ou seja, uma intersecção de um número finito de subespaços fechados, convexos e limitados, onde seus elementos podem ser gerados pela combinação convexa dos seus vértices, ou de forma mais simples, um conjunto convexo fechado que pode ser representado pela combinação convexa dos seus vértices. Adotando como δ o vetor de parâmetros incertos, pode-se defini-lo como sendo:

$$\delta \in B_\delta = \{\delta_i: |\delta_i| \leq a_i, i = 1, \dots, q\} \quad (49)$$

onde B_δ representa um politopo com 2^q vértices e q é o número de incertezas do sistema.

O exemplo a seguir será tomado como forma de simplificação da explicação do método de análise de sistemas incertos. Seja um politopo de quatro vértices $P = \{v_1, \dots, v_4\}$, ilustrado na Figura 11, onde qualquer ponto $p \in P$ pode ser escrito através da combinação convexa dos vértices, ou seja, $p = \sum_{i=1}^4 a_i v_i, a_i \geq 0$ e $\sum_{i=1}^4 a_i = 1$.

Exemplo: $p_1 = (1/2).v_1 + (1/2).v_2$ e $p_2 = (1/4).v_4 + (3/4).v_2$.

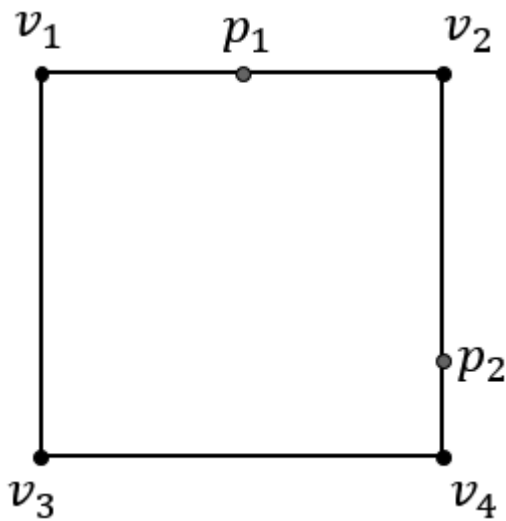


Figura 11 – Exemplo ilustrativo de um politopo de 4 vértices.
Fonte: Autoria própria.

Este tipo de abordagem para descrever as incertezas é conhecido como abordagem politópica. Agora, analisando a forma matricial, pode-se considerar que cada vértice é uma matriz. Dessa maneira, uma das formas clássicas de tratar incertezas matriciais é através de politopos. Formalmente, a abordagem para descrever incertezas na forma politópica está enunciada na definição abaixo.

Definição 3.3: *A classe de matrizes $\mathcal{A}(\delta)$ com incertezas na forma politópica pode ser descrita pelo conjunto*

$$\mathcal{A} = \left\{ A: A = \sum_{i=1}^j q_i A_i, \sum_{i=1}^j q_i = 1, q_i \geq 0 \right\} \quad (50)$$

onde o conjunto \mathcal{A} é convexo, fechado e as matrizes A_i são conhecidas.

Observação 1: A próxima subseção definirá a incerteza que será considerada na abordagem deste trabalho.

3.8.1.1 Incertezas na rede

Quando se trabalha em projetos de circuitos eletrônicos que são alimentados pela rede elétrica entende-se que tais sistemas são suscetíveis a variações de

tensão. Essas perturbações podem inviabilizar o uso de determinado equipamento em função de sua sensibilidade, uma vez que não se foram levadas em consideração na fase de projeto. Estas incertezas na rede podem ser derivadas de: transientes, variações de tensão de longa duração, variações de tensão de pequena duração, desequilíbrios de tensão, distorções da forma de onda, flutuações de tensão e variações na frequência.

Uma vez que neste trabalho propõem-se a utilização da tensão cc de entrada derivada do processo de retificação da energia elétrica fornecida pela concessionária, implica que grande parte das perturbações citadas serão desconsideradas. Entretanto, ao contrário das variações de longa duração, as variações de tensão de curta duração (duração de até um minuto) podem influenciar diretamente no funcionamento do circuito, e, assim, pertencem a uma classe de pesquisa de forte interesse de estudo neste trabalho. Assim sendo, serão apresentados, a seguir, os conceitos fundamentais que envolvem os afundamentos ou elevação de tensão.

3.8.1.2 Afundamento de tensão

Este distúrbio é definido durante um período de 0,0083 segundos até um minuto e quando a tensão varia entre 10 a 90% do valor de tensão eficaz. Suas consequências para os equipamentos elétricos que não possuam componentes eletrônicos não são tão graves, porém nos equipamentos que possuem componentes sensíveis às variações de tensão da rede (por exemplo, fontes ca-cc) poderão ter suas funções congeladas por alguns segundos até que se reestabeleça o valor de tensão de nominal. Em consequência da brusca queda do nível de tensão de alimentação, os equipamentos podem sofrer desde desligamentos inconvenientes a avarias mais severas em seus componentes, podendo danificar permanentemente o dispositivo. A Figura 13 ilustra a situação decorrente desta falha de fornecimento de energia elétrica.

Como forma ilustrativa, são apresentados a seguir as medições realizadas pelo ex-discente Antônio Mota Nunes Junior (vide Tabela 1 e Figura 12), no qual é possível destacar a ocorrência de afundamentos de tensão na Universidade Tecnológica Federal do Paraná, Câmpus Toledo, demonstrando que sua ocorrência não é meramente uma hipótese teórica e que sua frequência não deve ser

considerada incomum ou rara no sistema de energia elétrica que alimenta a universidade.

Tabela 1 – Eventos de afundamentos de tensão no QD pavimento térreo do Bloco A UTFPR-TD.

DATA	HORA	FASE	NÍVEL DE TENSÃO	DURAÇÃO
12/02/2014	17:07:42	L1/A	112,0 V	0,526 s
12/02/2014	17:07:45	L3/C	112,9 V	0,055 s
12/02/2014	17:07:51	L1/A	112,8 V	0,530 s
16/02/2014	02:55:37	L1/A	89,6 V	0,508 s
16/02/2014	02:55:41	L1/A	76,5 V	0,416 s
16/02/2014	02:55:46	L3/C	61,1 V	0,338 s
17/02/2014	15:19:03	L3/C	79,2 V	0,309 s

Fonte: Nunes Júnior (2014).

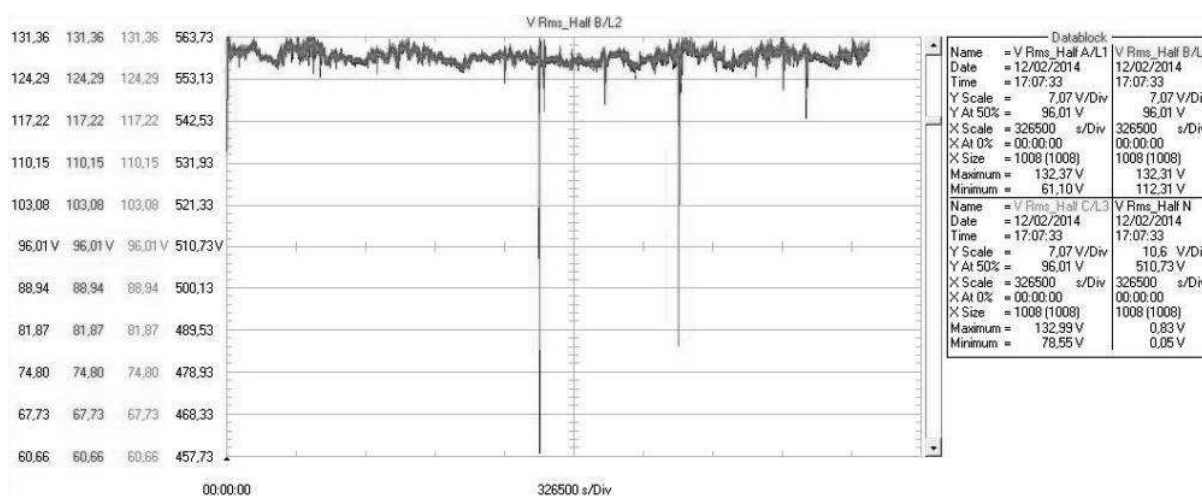


Figura 12 – Afundamentos de tensão no QD do pavimento térreo do bloco A.

Fonte: Nunes Júnior (2014).

3.8.1.3 Elevação de tensão

A elevação momentânea de tensão possui um tempo de ocorrência menor do que um minuto. Ela é definida quando ocorre um aumento maior que 10% acima do valor eficaz da tensão nominal (>110% V). Este defeito ocorre numa frequência muito menor que o afundamento de tensão, pois suas causas são menos comuns, e quando ocorre é mitigado pela existência de equipamentos específicos acoplados à

rede para promover a fuga deste aumento excessivo de energia. Um exemplo comum está associado à descarga atmosférica em linhas de transmissão de energia elétrica, para o caso de inoperância do SPDA. Além disso, ainda existe a possibilidade de disjuntores desarmarem, de fusíveis desconectarem a rede de distribuição de energia, ou de um DPS agir e aterrar esta energia excedente, evitando, assim, que algum tipo de elevação de tensão atinja a carga ao sistema consumidor, o qual é aplicado o conversor proposto neste trabalho (KENNEDY, 2000).

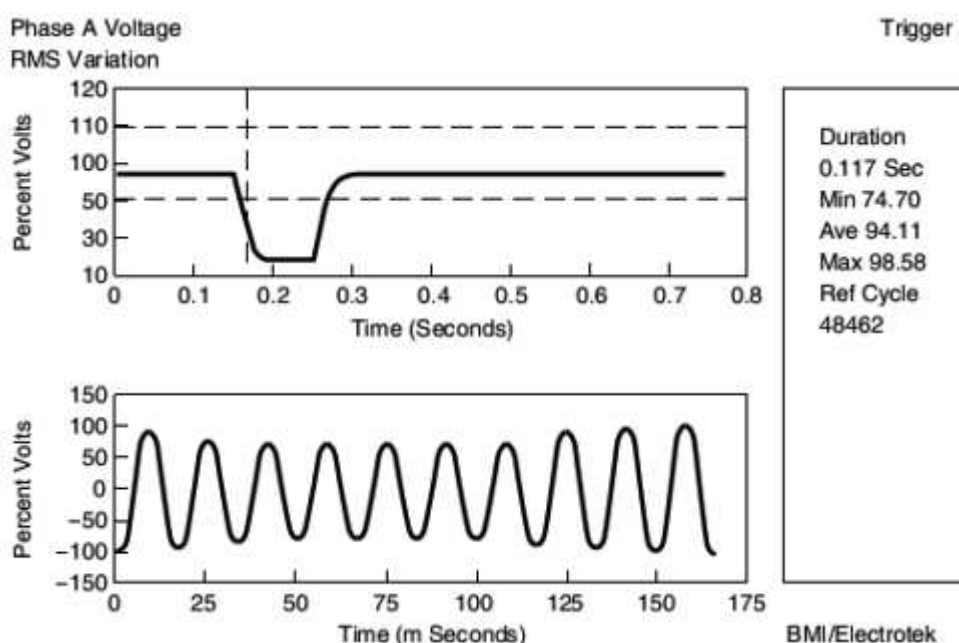


Figura 13 - Exemplo de Afundamento de tensão.
Fonte: Kennedy (2000, P. 36) (Cortesia: Dranetz-BMI/Electrotek).

3.8.2 Obtenção das LMI's para o controlador LQR

Segundo Olalla et al. (2009) para a obtenção das matrizes LMI que serão utilizadas no controlador LQR é necessário seguir dois passos: (a) Primeiramente deve-se introduzir o resultado básico da estabilidade quadrática na forma de LMI e sua relação com as incertezas politópicas; (b) Em seguida deve-se formular o problema LQR incerto na forma LMI.

3.8.2.1 Parte 1: Estabilidade quadrática de um sistema incerto

Considere o sistema linear invariante no tempo,

$$\dot{x} = Ax \quad (51)$$

É sabido do segundo método de Lyapunov que dada a existência da matriz P com a função quadrática,

$$V(x) = x'Px > 0 \quad \forall x \neq 0 \quad (52)$$

que satisfaça,

$$\dot{V}(x) = x'(A'P + PA)x < 0 \quad \forall x \neq 0 \quad (53)$$

É possível obter uma condição necessária e suficiente de modo a assegurar que o sistema é quadraticamente estável (ou seja, todas as trajetórias convergem a zero). Em seguida, escrevendo $P > 0$ que representa a notação de uma matriz P positiva definida, define-se que se existe $P > 0$ tal que

$$\dot{V}(x) = x'(A_i'P + PA_i)x < 0 \quad \forall x \neq 0 \quad \forall i = 1, \dots, N \quad (54)$$

assegura-se a sua estabilidade quadrática para qualquer planta dentro de uma faixa incerta. Além disso, as matrizes A_i são denominadas de vértices do modelo de incerteza politópica, representado pela combinação convexa de seus vértices, definido por $C_o\{A_1, \dots, A_N\}$.

Na desigualdade (53), P é a matriz variável que deve ser encontrada para garantir a estabilidade quadrática. Esta desigualdade é uma LMI desde que apresente dependência linear na variável e possa ser solucionada por métodos de otimização convexa. Com isto é possível explorar as vantagens dos métodos de otimização que, nos últimos anos, foram compilados em algoritmos computacionais, verificando que não somente garantem a estabilidade quadrática dos sistema, mas

também resolvem LMIs que aparecem no projeto de controladores LQR de um conversor chaveado cc-cc.

3.8.2.2 Parte 2: Problema LQR-LMI

Conforme dito na seção 3.7, dado o sistema (41) e usando o ganho de realimentação de estados K (definido pela lei de controle $u = Kx$), o objetivo do controle LQR é obter uma matriz de ganho que solucione o problema de otimização (42). Salieta-se que o par $(A \ B_u)$ deve ser controlável.

Em outras palavras, o problema LQR pode ser visto como uma minimização ponderada da combinação dos estados x e da entrada de controle u . A matriz de pesos Q_0 coordena quais estados controlados serão mais relevantes que os demais. E a matriz R_0 pondera a quantidade de ação de controle dependendo de quanto é a magnitude de x_i .

Assim, para o equacionamento da lei de controle LQR-LMI que segue, utilizou-se o desenvolvimento matemático realizado por Olalla et al. (2009) exposto a seguir, no qual o controlador LQR é obtido usando o ganho de realimentação K tal que, em malha fechada, a função custo (42) possa ser reescrita como:

$$J = \int_0^{\infty} [x'(\mathbf{Q}_0 + \mathbf{K}'\mathbf{R}_0\mathbf{K})x]dt \quad (55)$$

Usando o operador traço (Tr) que satisfaz $a'Xb = \text{Tr}(Xba')$, a função custo é equivalente a,

$$J = \int_0^{\infty} \text{Tr}[(\mathbf{Q}_0 + \mathbf{K}'\mathbf{R}_0\mathbf{K})xx']dt$$

$$J = \text{Tr}[(\mathbf{Q}_0 + \mathbf{K}'\mathbf{R}_0\mathbf{K})\mathbf{P}] \quad (56)$$

sendo $\mathbf{P} = \int_0^{\infty} xx' dt$ uma matriz definida positiva simétrica que satisfaz,

$$(\mathbf{A} + \mathbf{B}_u\mathbf{K})\mathbf{P} + \mathbf{P}(\mathbf{A} + \mathbf{B}_u\mathbf{K})' + x_0x_0' = 0 \quad (57)$$

Seja x_0 o estado em condição inicial. Assim o ganho ótimo de realimentação K pode ser encontrado através da minimização da seguinte expressão:

$$\begin{aligned} & \min_{P,K} \text{Tr}(Q_0 P) + \text{Tr}(\sqrt{R_0} K P K' \sqrt{R_0}) \\ & \text{sujeita a} \\ & (A + B_u K) P + P(A + B_u K)' + x_0 x_0' < 0 \end{aligned} \quad (58)$$

Entretanto, (58) não é linear, pois possui a multiplicação das variáveis P e K . Para solucionar este problema pode-se fazer uma substituição de variáveis, ou seja, considere $Y = KP$ de forma a ser possível reescrever (58) como:

$$\begin{aligned} & \min_{P,Y} \text{Tr}(Q_0 P) + \text{Tr}(\sqrt{R_0} Y P^{-1} Y' \sqrt{R_0}) \\ & \text{sujeita a} \\ & AP + PA' + B_u Y + Y' B_u' + x_0 x_0' < 0 \end{aligned} \quad (59)$$

A desigualdade (59) é homogênea relativa às matrizes P e Y . Por exemplo, quaisquer matrizes P^* e Y^* que satisfaçam esta LMI, μP^* e μY^* com $\mu > 0$ também irá satisfazer esta desigualdade. Note que neste caso, $K = Y P^{-1}$ não dependerá da magnitude de μ . Com isto, se o par $(A \quad x_0)$ é controlável, a LMI pode ser reescrita como $(A + B_u K) P + P(A + B_u K)' + I < 0$

Adicionalmente, o termo não linear $\text{Tr}(\sqrt{R_0} Y P^{-1} Y' \sqrt{R_0})$ pode ser substituído por uma segunda variável auxiliar X .

$$\begin{aligned} & \min_X \text{Tr}(X) \\ & \text{sujeita a} \\ & X > \sqrt{R_0} Y P^{-1} Y' \sqrt{R_0} \end{aligned} \quad (60)$$

Podendo ser decomposto pelo complemento de Schur,

$$X > \sqrt{R_0} Y P^{-1} Y' \sqrt{R_0} \leftrightarrow \begin{bmatrix} X & \sqrt{R_0} Y \\ Y' \sqrt{R_0} & P \end{bmatrix} > 0 \quad (61)$$

Por fim, a completa formulação LMI do problema LQR é:

$$\min_{P, Y, X} \text{Tr}(Q_0 P) + \text{Tr}(X)$$

sujeita a

$$AP + PA' + B_u Y + Y' B_u' + I < 0 \quad (62)$$

$$\begin{bmatrix} X & \sqrt{R_0} Y \\ Y' \sqrt{R_0} & P \end{bmatrix} > 0, \quad P > 0 \quad (63)$$

Uma vez que a minimização sob restrições é passível de ser resolvida, o controle ótimo pode ser recuperado através de $K = YP^{-1}$. Contudo, pode-se formular o problema LQR clássico como um problema de otimização complexa. A maior vantagem desta formulação é que a solução pode incluir incertezas enquanto que o controle LQR só é aplicado a sistemas sem incertezas. Como mostrado na seção 3.8.1, a extensão para considerar o modelo politópico incerto consiste em substituir as restrições que envolvem as matrizes A e B_u em N restrições correspondendo aos vértices do politopo A_i e B_{ui} .

3.9 DISCUSSÕES E CONCLUSÕES

Este capítulo abordou em sua essência os conceitos de maior relevância para o desenvolvimento das atividades de projeto, e posteriormente, as práticas de laboratório a que se propõe este trabalho. Para tanto, uma descrição completa do processo de funcionamento do conversor *Buck-Boost*, associado ao levantamento do modelo matemático em equação de espaço de estados, elevou o conhecimento e o entendimento de fluxo de potência desta topologia. Em seguida, uma explanação das técnicas de controle elucidou as vantagens e desvantagens nas abordagens de estruturas de controle desenvolvidas no domínio do tempo e da frequência, fundamental para o entendimento da geração da estrutura de realimentação aplicado a conversores cc-cc. Uma revisão completa que permeou as teorias de controle LQR e a estrutura em LMI proporcionou o entendimento das premissas necessárias para o entendimento da proposta de controle LQR-LMI abordada na subseção seguinte. Contudo, a expansão do processo de otimização para

aplicações envolvendo incertezas do tipo politópica retoma uma aplicação direta dos conceitos de vértices, além de detalhar as características principais das ocorrências da incerteza admitida neste trabalho, ou seja, afundamentos de tensão. Por fim, esclarece-se que a realimentação utilizada neste trabalho corresponde à negativa, consideração esta que não causa alterações nas desigualdades matriciais a serem programadas, sendo de fácil verificação que a única implicação seria na aplicação da relação negativa no ganho ótimo quadrático obtido pelo processo de minimização da função custo.

4 METODOLOGIA

Nos tópicos seguintes serão apresentados de forma detalhada todos os passos para a elaboração do sistema de controle robusto aplicado ao conversor cc-cc em estudo. A metodologia adotada para a execução deste trabalho foi projetar o conversor *Buck-Boost* obedecendo a determinadas especificações pré-definidas, e por fim, adaptar estas condições para componentes comerciais e/ou possíveis de fabricação manual. Após ter o conversor em perfeito funcionamento partiu-se para o cálculo dos ganhos do controle robusto, e então, para o acoplamento dos dois sistemas. Simulações foram realizadas para avaliar o comportamento do sistema completo, em condição de operação com dispositivos ideais, sendo que posteriormente foi validado através dos resultados práticos.

4.1 PROJETO DO CONVERSOR CC-CC

No projeto do conversor cc-cc *Buck-Boost* será necessário que sejam definidas as especificações a serem satisfeitas, contidas na Tabela 2.

Tabela 2 - Parâmetros para o projeto.

Especificação	Valor
Tensão de entrada	12 V
Tensão de saída	- 5 V
Potência máxima de saída	0,5 W
Frequência de chaveamento	20 kHz
Tensão de <i>ripple</i> na carga	0,1 V
Corrente de <i>ripple</i> no indutor	0,01 A

Fonte: Autoria própria.

A partir dos valores de tensão de entrada e de saída é possível, utilizando a equação (7), obter o valor do ciclo de trabalho. Informa-se que para este cálculo deve-se adicionar um valor a mais na tensão de saída prevendo a perdas existentes (0,6 V) nos componentes eletrônicos do sistema, assim, de forma aproximada tem-se:

$$\frac{5,6}{12} = -\frac{d}{1-d}, \quad d = 0,3182 \quad (64)$$

A partir das equações (10) e (17) é possível definir o valor de indutância:

$$L = \frac{12 \cdot 0,3182}{20000 \cdot 0,01} = 19,09 \text{ mH} \geq 650 \text{ } \mu\text{H} = \frac{12 (1 - 0,3182) \cdot 0,3182}{2 \cdot 20000 \cdot 0,1} = L_{crit} \quad (65)$$

E a partir da equação (16), calcula-se o valor de capacitor:

$$C = \frac{i_{out} d}{f \Delta V_C} = \frac{0,1 \cdot 0,3182}{20000 \cdot 0,1}, \quad C = 15,91 \text{ } \mu\text{F} \quad (66)$$

Entretanto, devido à adequação dos valores comerciais e impondo uma maior redução no *ripple* de tensão da saída (necessária para a implementação da amostragem do sinal por divisor resistivo), optou-se por utilizar um capacitor com o valor de $100 \text{ } \mu\text{F}$ e um indutor enrolado manualmente em um núcleo de ferrite com o valor de indutância de aproximadamente a 50 mH .

Por fim, através da potência e tensão elétrica de saída, foi possível calcular o valor do resistor a ser utilizado como carga, assim,

$$P = \frac{U^2}{R} \rightarrow R_{min} = \frac{U^2}{P} = \frac{25}{0,5} = 50 \text{ } \Omega \quad (67)$$

De posse de todas as especificações dos componentes necessários para a construção do conversor cc-cc, deve-se definir o projeto dos componentes que constituem este conversor, destacando os dispositivos de chaveamento do circuito. Neste caso, decidiu-se usar um MOSFET de potência IRF540N o qual suporta uma tensão dreno-fonte em até 100 V e uma corrente de dreno de até 33 A , possuindo ainda ótimas características de tempo de subida e descida da rampa de tensão (atraso no tempo de subida igual a 11 ns e atraso no tempo de descida igual a 39 ns) e um diodo ultra-rápido IR MUR1620CT apropriado para se trabalhar com elevadas frequências e potências, além de possuir tempo de recuperação reversa de 25 ns e suportar uma corrente de 16 A com tensão reversa em 200 V .

4.2 PROJETO DA MALHA DE CONTROLE

Para o projeto da malha de controle foi utilizada a técnica LQR computada por meio da ferramenta matemática denominada LMI, pois permite a inclusão de incertezas pertinentes à planta do sistema de forma simples, projetando um controlador robusto adaptado a situações adversas.

No caso deste trabalho será utilizado o modelo matemático do conversor *Buck-Boost*, exposto e deduzido nas seções 3.2 e 3.3, que envolve entre outras duas variáveis auxiliares (X_1 e X_2) cujos valores serão apresentados a seguir, juntamente com as matrizes de representação em espaço de estados do conversor linearizado em torno do ponto de operação:

$$X_1 = \frac{V_{in}D}{R_L + R(1-D)^2} = \frac{12 \cdot 0,3182}{2,7 + 50(1 - 0,3182)^2} = 0,1575 \quad (68)$$

$$X_2 = -\frac{V_{in}D}{(1-D)\left[1 + \frac{R_L}{R(1-D)^2}\right]} = -\frac{12 \cdot 0,3182}{(1 - 0,3182)\left[1 + \frac{2,7}{50 \cdot (1 - 0,3182)^2}\right]} \cong -5 \quad (69)$$

Com os valores de X_1 e X_2 é possível obter os valores nominais das matrizes A , B_u e C referentes à equação (38), desconsiderando a entrada de perturbação w , pois não faz parte do escopo deste trabalho.

$$\begin{cases} \begin{bmatrix} \dot{x}_1 \\ \dot{x}_2 \end{bmatrix} = \begin{bmatrix} -54,0 & 13,6 \\ -6818,0 & -200,0 \end{bmatrix} \begin{bmatrix} x_1 \\ x_2 \end{bmatrix} + \begin{bmatrix} 340,6 \\ 1471,9 \end{bmatrix} u \\ y = [0 \quad 1] \begin{bmatrix} x_1 \\ x_2 \end{bmatrix} \end{cases} \quad (70)$$

Deste modo, a equação (70) apresenta a representação em espaço de estados do conversor *Buck-Boost* levando em consideração a perda existente no indutor.

4.2.1 Controle Robusto

Para a obtenção de um controlador que dite com robustez o comportamento do conversor cc-cc será utilizada a técnica de controle no domínio do tempo exposta na seção 3.6. Neste âmbito, será utilizada a teoria exposta na seção 3.8.2 para englobar de forma integral todas as incertezas para o qual se deseja projetar o controlador, ou seja, afundamentos da tensão de entrada.

Em sistemas com incertezas do tipo politópica, deve-se explicitar quais os valores máximo e mínimo que as incertezas assumirão, desta forma optou-se por usar como simulação de um afundamento de tensão de entrada a tensão de até $4 V$, o que, a partir da equação (7), necessita de um ciclo de trabalho de 0,56 para manter a tensão de saída estável.

De forma ilustrativa tem-se o seguinte cenário para a incerteza de afundamentos de tensão: Há um valor de tensão de entrada máximo ($12 V$) para o qual o conversor foi projetado – utilizando determinado valor de ciclo de trabalho. E poderá haver, também, um outro valor de tensão de entrada mínima ($4 V$) para o qual o conversor também pode manter a tensão de saída em $-5 V$, e portanto, será necessário adaptar o valor de ciclo de trabalho. Neste ponto, explicita-se a vantagem de se trabalhar com um sistema politópico, pois uma vez que o sistema que foi projetado para atender aos requisitos utilizando a tensão máxima (um vértice do politopo) e a tensão mínima (outro vértice do politopo), todos os pontos interiores, ou seja, qualquer combinação convexa atenderá a resposta desejada do sistema.

Em outras palavras, através do projeto por LMIs um conversor *Buck-Boost* pode atender a incerteza para a tensão de entrada e o vetor de ganho obtido como solução deste problema de otimização linear será suficiente para garantir o controle robusto ótimo do conversor considerando o intervalo de variação deste parâmetro. Neste ponto, deve-se ressaltar um gargalo da incerteza do tipo politópica, que corresponde a explosão exponencial com o aumento do número de incertezas, ou seja, as LMIs a serem programadas equivalem a 2^p , sendo p o número de incertezas imposto ao sistema. Não obstante é imprescindível definir os parâmetros incertos associados à variação da tensão de entrada, ou seja: (i) Tensão de entrada; (ii) Valor de regime permanente do ponto de operação da corrente de entrada; (iii) Valor de regime permanente do ponto de operação da tensão de saída; (iv) Razão

cíclica de operação do conversor. Diante destas incertezas, é fácil verificar que haverá a programação de 2^4 desigualdades matriciais lineares e cujos valores matriciais dos vértices do politopo encontram-se a seguir:

$$\begin{aligned}
 A_1 &= 10^3 \begin{bmatrix} -0,020 & 0,0136 \\ -6,818 & -0,2000 \end{bmatrix}, A_2 = 10^3 \begin{bmatrix} -0,02 & 0,007 \\ -3,50 & -0,200 \end{bmatrix}. \\
 B_{u1} &= \begin{bmatrix} 347,389 \\ 1575,100 \end{bmatrix}, B_{u2} = \begin{bmatrix} 347,389 \\ 3649,100 \end{bmatrix}, B_{u3} = \begin{bmatrix} 367,7193 \\ 1575,1000 \end{bmatrix}, B_{u4} = \begin{bmatrix} 367,7193 \\ 3649,1000 \end{bmatrix} \\
 B_{u5} &= \begin{bmatrix} 187,389 \\ 1575,100 \end{bmatrix}, B_{u6} = \begin{bmatrix} 187,3890 \\ 3649,1000 \end{bmatrix}, B_{u7} = \begin{bmatrix} 207,7193 \\ 1575,1000 \end{bmatrix}, B_{u8} = \begin{bmatrix} 207,7193 \\ 3649,1000 \end{bmatrix}.
 \end{aligned} \tag{71}$$

Por fim, para a obtenção do valor dos ganhos é necessário resolver o problema de otimização do conjunto LMI definido pelas equações (62) e (63), lembrando que Q_o , assim como R_o , correspondem a matrizes de ponderação nos sinais de estado e controle, respectivamente. Assim sendo, após diversos testes práticos foram definidos os seguintes parâmetros de entrada do sistema LQR: $Q_o = \text{diag} [450 \ 20]$, $R_o = 1$, $d \in [0,3182 \ 0,65]$. O fato de se utilizar o referido valor de razão cíclica máxima deve-se ao fato da auto adaptação do sistema eletrônico, que consistiu em perdas adicionais que quando compensadas atingiu o valor de 65%. Finalmente, utilizando um *software* matemático que possua um resolvidor de LMIs, foi possível obter o seguinte vetor de ganho ótimo de realimentação de estados e a função de Lyapunov solução do problema de otimização,

$$\mathbf{K} = [-15,6625 \quad -0,8002], \quad \mathbf{P} = 10^{-12} \begin{bmatrix} 0,0014 & -0,0056 \\ -0,0056 & 0,1839 \end{bmatrix} \tag{72}$$

sendo que o termo $K(1,1)$ refere-se ao ganho da primeira variável de estado do conversor, ou seja, a corrente no indutor (i_L) e o termo $K(1,2)$ refere-se ao ganho da segunda variável de estado, a tensão de saída (V_{out}).

4.2.2 Implementação embarcada

Para a implementação do controlador de forma ágil e flexível para possíveis adequações futuras no sistema de controle, optou-se por utilizar uma placa *Beaglebone Black* (vide Figura 14) que utiliza um sistema operacional *Linux*

embarcado para prover suas funcionalidades. Esta placa possui portas de entradas e saídas para atender as necessidades de quase todos os tipos de aplicações, sendo que no caso deste trabalho foi necessária a configuração de três destas portas, sendo duas condicionadas a amostragem dos sinais de estados do conversor e a última usada como saída para a geração de um PWM.

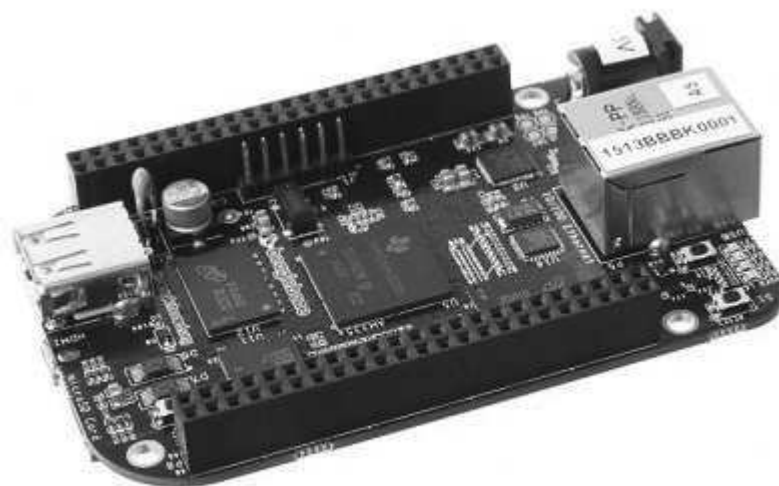
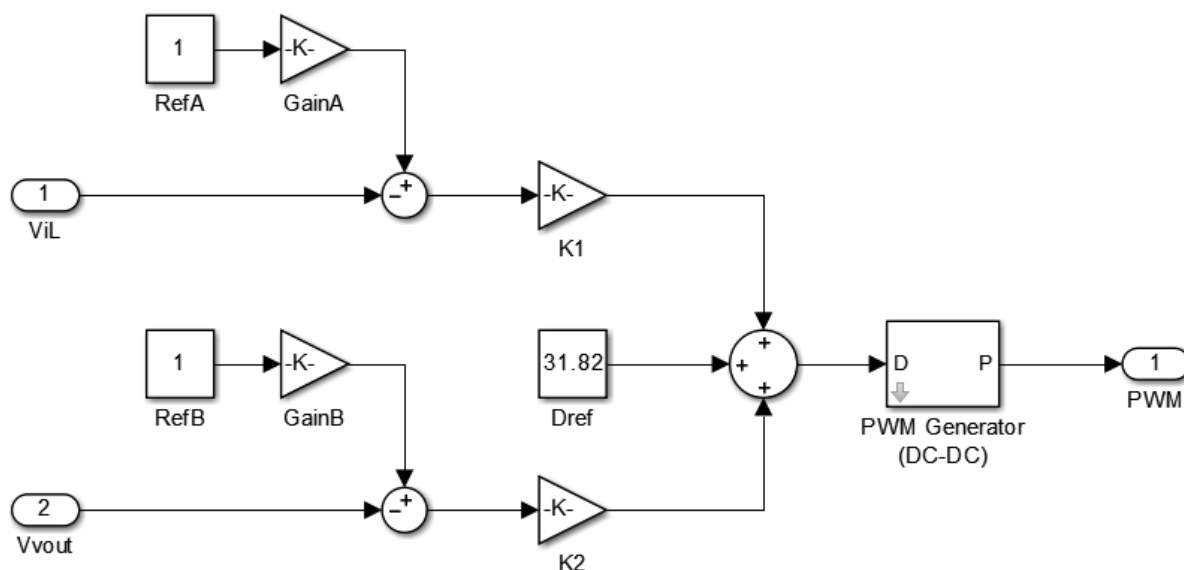


Figura 14 – Placa *Beaglebone Black*.
Fonte: beagleboard.org

Para utilização desta placa de sistema embarcado foi escolhido programá-la utilizando a linguagem *Python*® juntamente com a biblioteca que permite a ligação entre a referida linguagem e as respectivas funções oferecidas pela *Beaglebone Black*. Assim, foi possível ajustar e testar diversos ganhos de controladores sem a necessidade de soldar ou retirar componentes de uma placa de circuito impresso, permitindo alterar inúmeras vezes o modo como o controlador interage com o conversor apenas através de alterações na programação da referida linha de comando.

De forma ilustrativa e genérica do código utilizado para a atuação do controlador, conforme apresentado na Figura (15), é possível avaliar o fluxo dos sinais a serem processados pela plataforma digital.



**Figura 15 – Fluxo de sinais do sistema de controle a ser implementado na *Beaglebone Black*.
Fonte: Adaptado Neto (2012).**

4.3 SIMULAÇÕES E VALIDAÇÕES

Como forma de avaliar previamente o comportamento dos circuitos projetados, utilizou-se um *software* de simulação eletrônica (que utilizam o algoritmo SPICE) que viabilizou os testes, a funcionalidade e a eficiência dos sistemas desenvolvidos.

4.3.1 Simulação em malha aberta

Inicialmente foi desenvolvido uma simulação do circuito em malha aberta, ou seja, somente o conversor *Buck-Boost* em sua estrutura convencional operando sem realimentação. O circuito utilizado encontra-se na Figura (16) a seguir e os valores utilizados nos componentes são fiéis aos descritos na seção 4.1, exceto pela adição de uma resistência série que corresponde ao sensor da corrente no indutor, necessária para obter uma amostra do sinal e incorporar ao processo de realimentação.

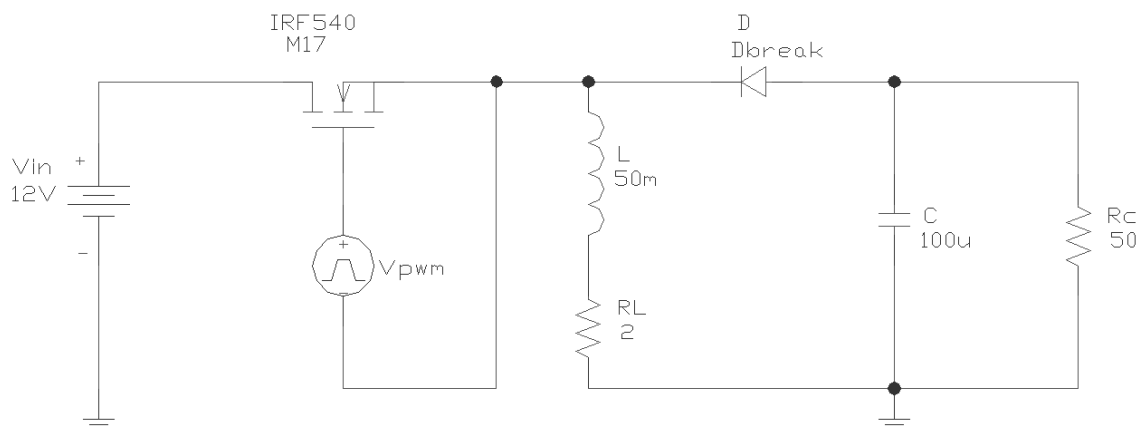


Figura 16 – Conversor *Buck-Boost* em malha aberta.
Fonte: Autoria própria.

Enfim, considerando a aplicação de uma tensão na entrada de 12 V , é possível verificar a variável mais importante deste sistema de regulação, ou seja, a tensão de saída, a qual tem o seu valor instantâneo explicitado na Figura 17 e cujo valor é de aproximadamente $-4,5\text{ V}$, sob atuação de uma razão cíclica de $0,32$.

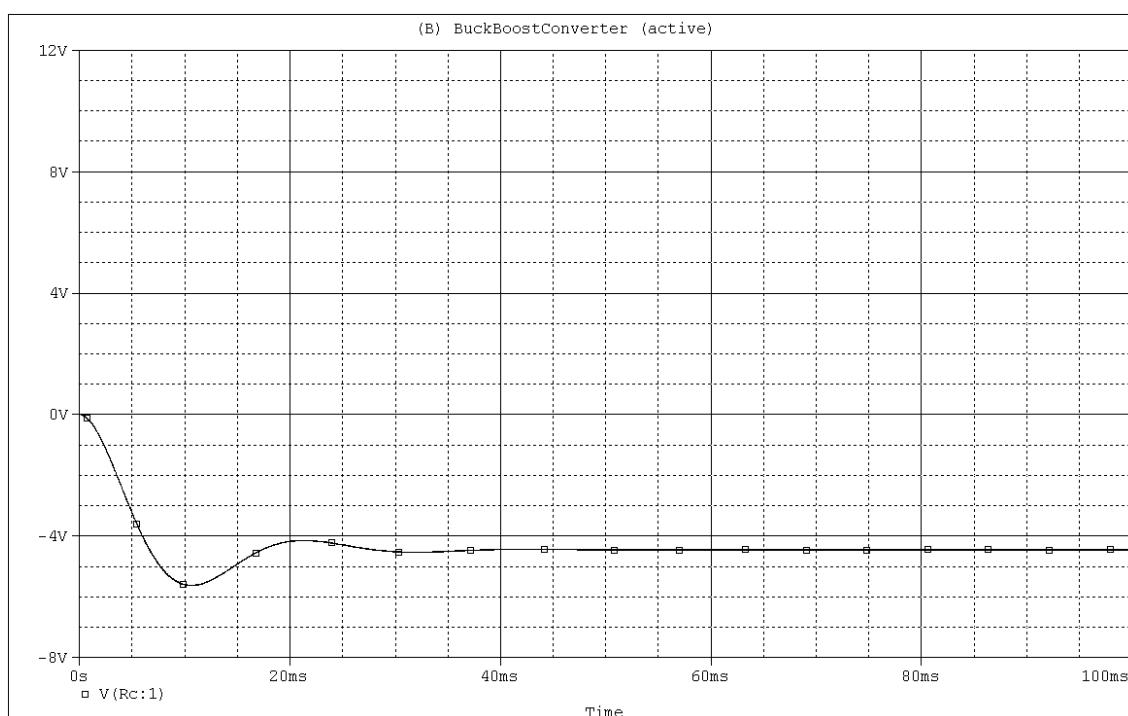
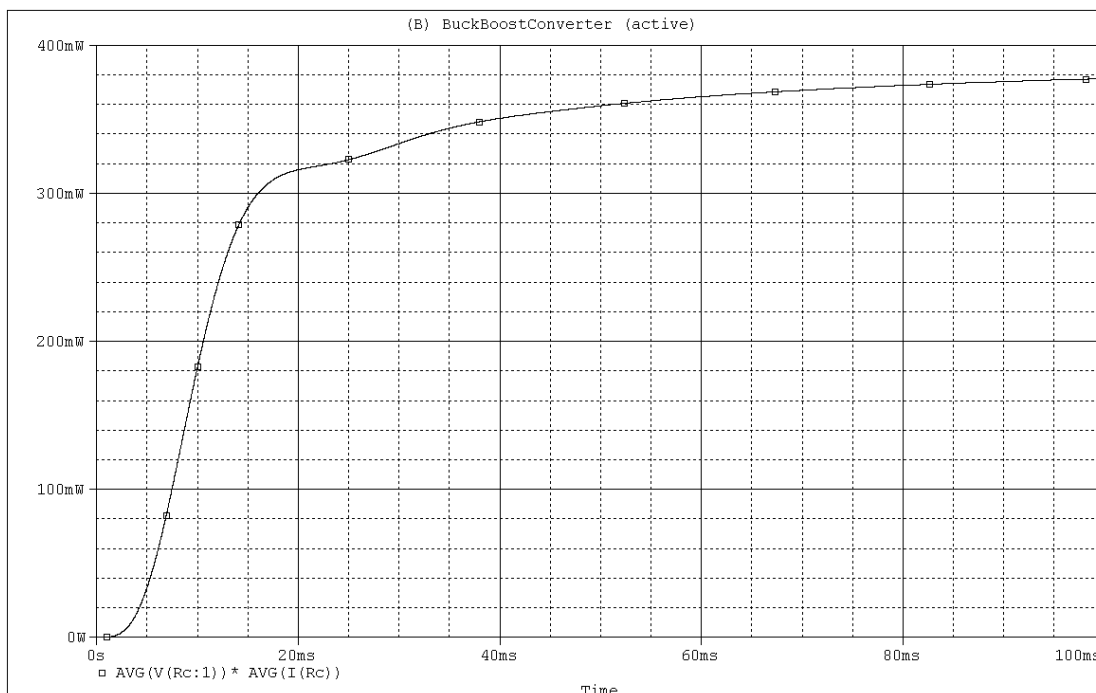


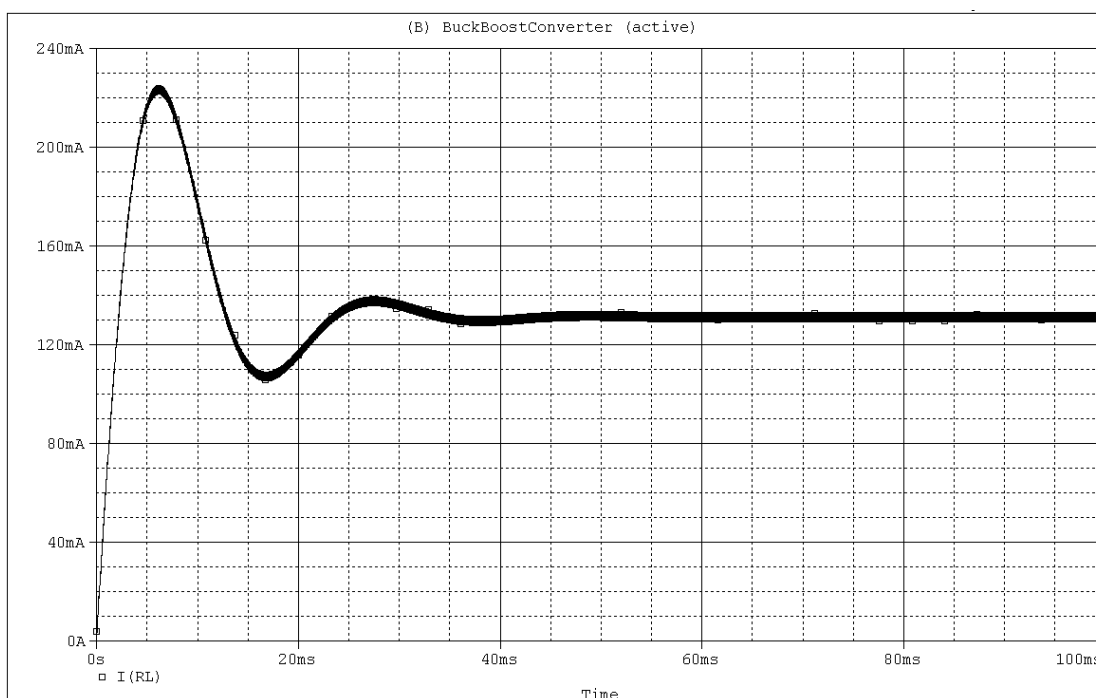
Figura 17 – Valor instantâneo da tensão de saída ($V(Rc:1)$) do conversor em malha aberta sob tensão nominal.
Fonte: Autoria própria.

Adicionalmente, através da Figura 18, visualizou-se o gráfico da potência de saída do circuito, cujo valor manteve-se abaixo do especificado de $0,5\text{ W}$.



**Figura 18 – Potência média de saída ($AVG(V(Rc:1)) * AVG(I(Rc))$) do conversor em malha aberta sob tensão nominal.
Fonte: Autoria própria.**

Em seguida mediu-se a corrente no indutor, bem como o seu respectivo *ripple* (vide Figura 19), a qual se manteve em torno de 4 mA, também abaixo do valor especificado em projeto (10mA).



**Figura 19 – Corrente no indutor ($I(RL)$) do conversor em malha aberta sob tensão nominal.
Fonte: Autoria própria.**

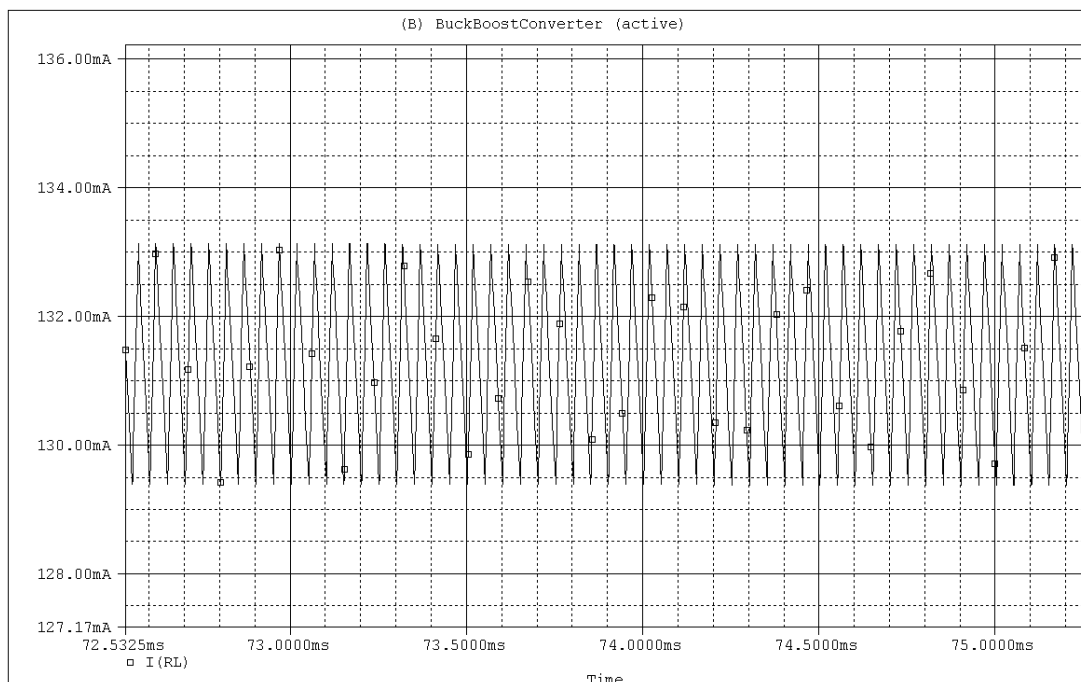


Figura 20 – Ripple da corrente no indutor ($I(RL)$) do conversor em malha aberta sob tensão nominal.

Fonte: Autoria própria.

Outro sinal de tensão importante no processo de realimentação de estados, refere-se ao valor da tensão espelho de referência da corrente no indutor, o qual apresenta um valor de regime permanente de 260 mA .

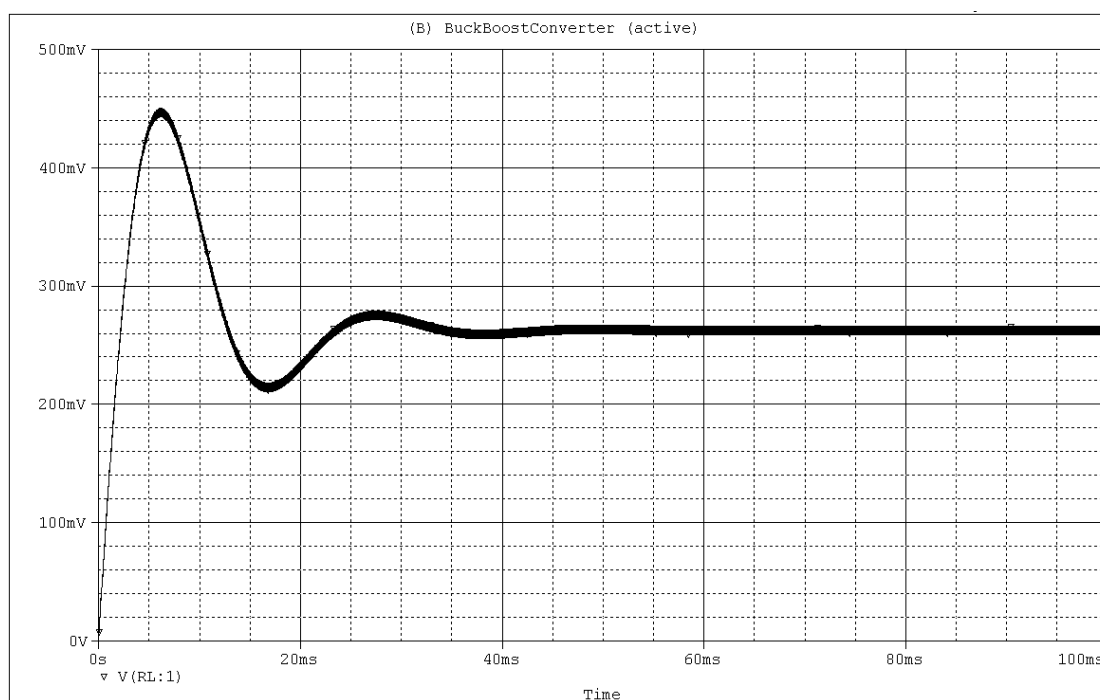
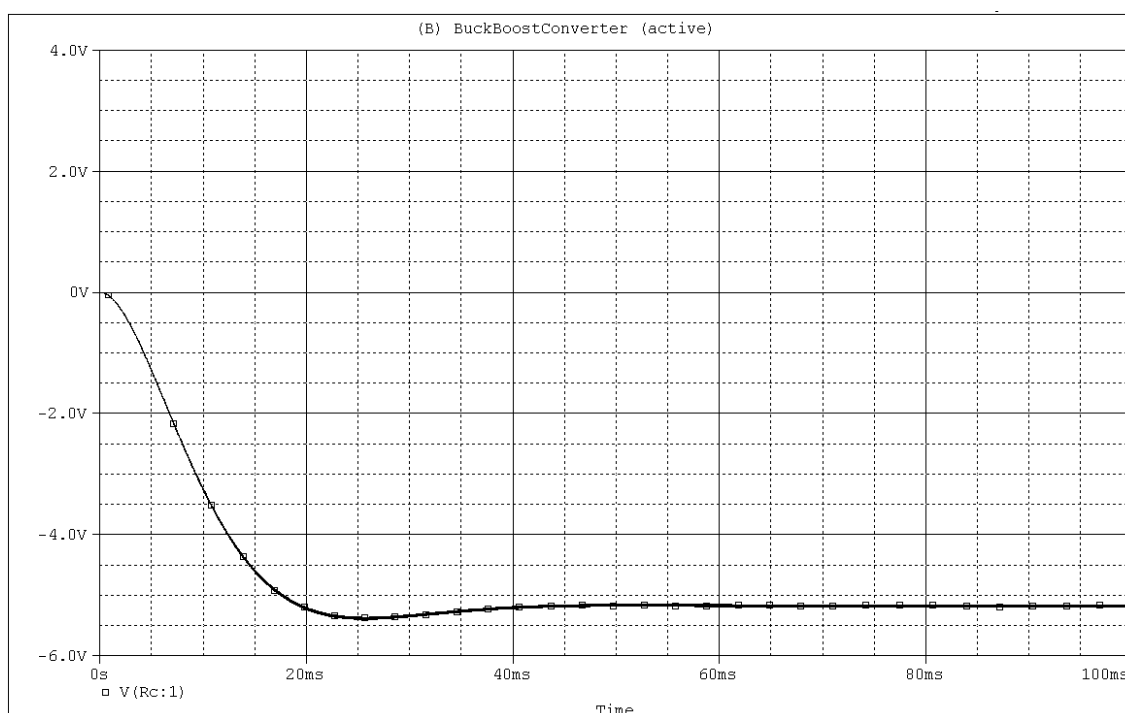


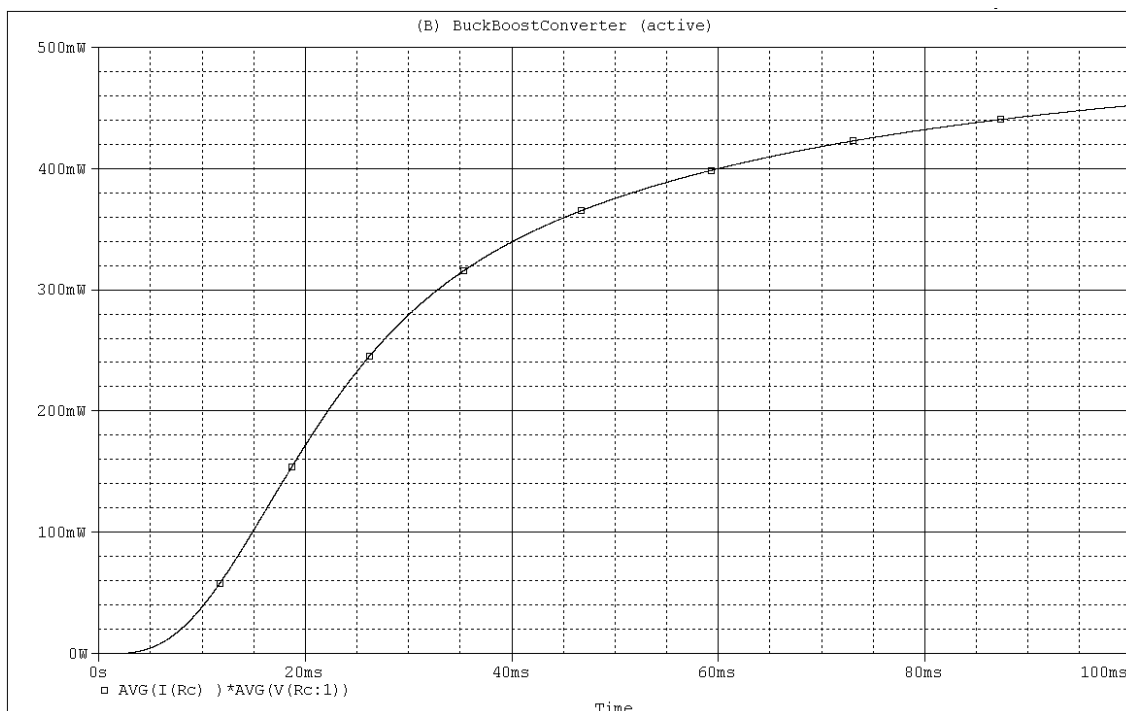
Figura 21 – Tensão espelho da corrente no indutor ($V(RL:1)$) do conversor em malha aberta sob tensão nominal.

Fonte: Autoria própria.

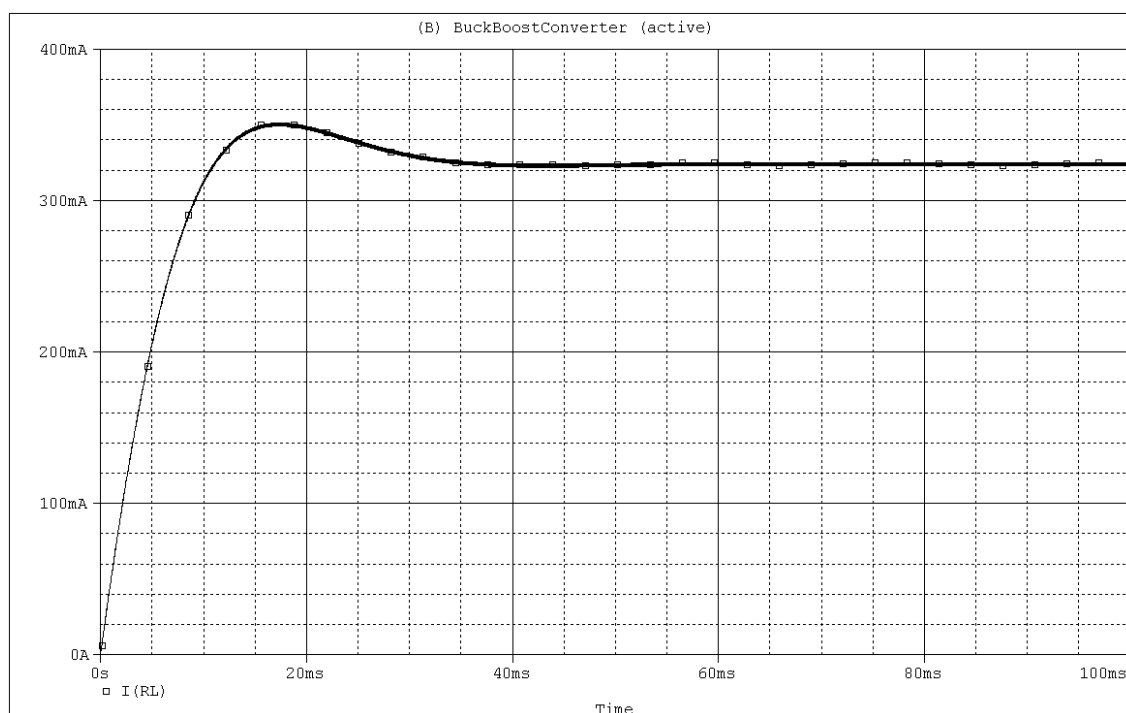
Além da simulação para a tensão nominal de projeto, deve-se verificar o comportamento dos sinais para a ocorrência do afundamento de tensão de entrada ao valor de $4V$, conforme figuras abaixo. De forma a compilar os valores aproximados obtidos para utilização nas subseções seguintes, registra-se: (a) corrente no indutor ($320mA$); (b) *ripple* da corrente no indutor ($4mA$); (c) potência de saída ($460mW$); (d) tensão de saída ($-5,2V$) atuando uma razão cíclica de $0,68$.



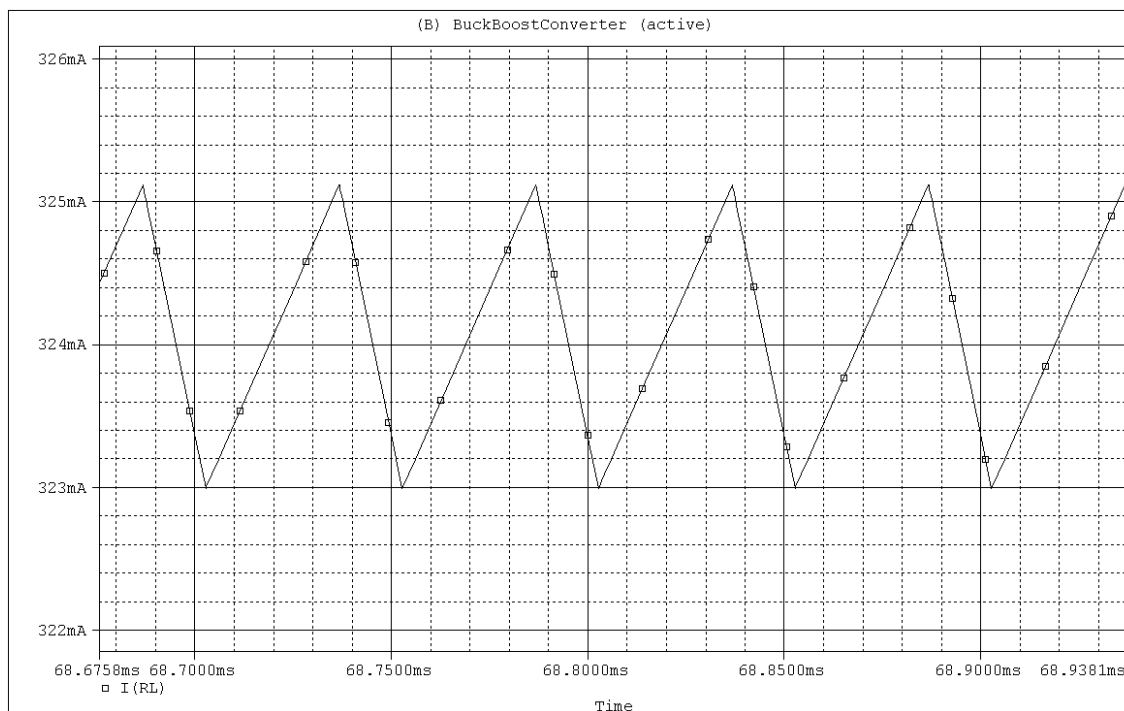
**Figura 22 – Valor instantâneo da tensão de saída ($V(Rc:1)$) do conversor em malha aberta sob tensão de afundamento.
Fonte: Autoria própria.**



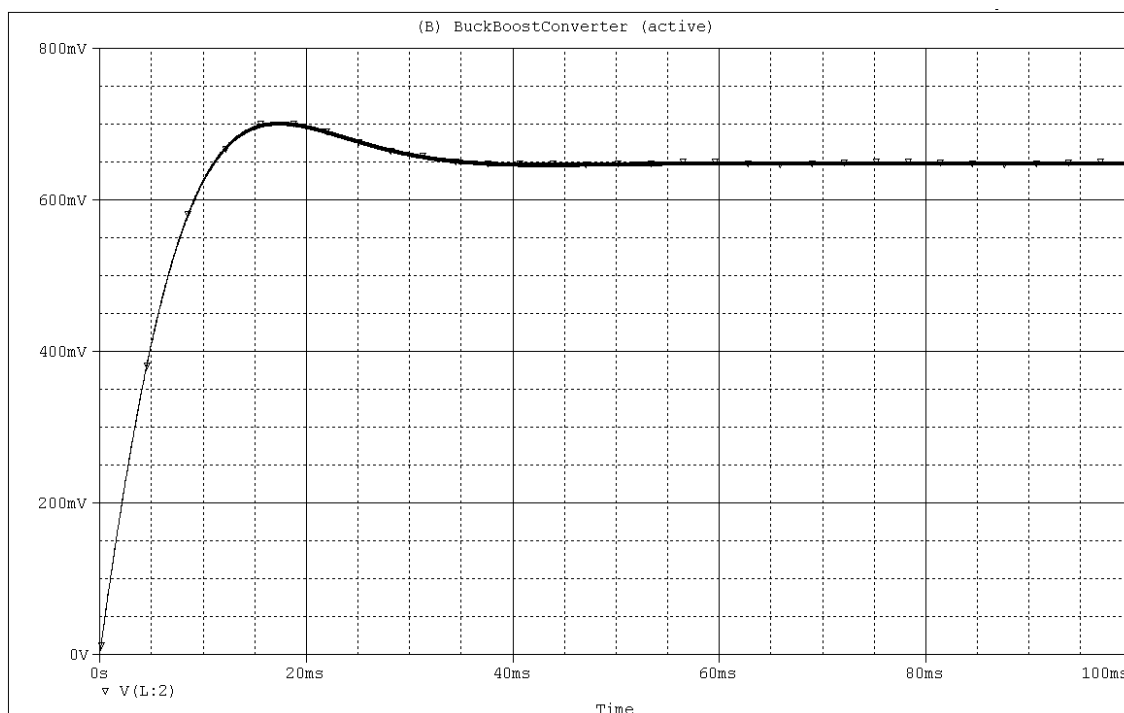
**Figura 23 – Potência média de saída ($AVG(V(Rc:1)) * AVG(I(Rc))$) do conversor em malha aberta sob tensão de afundamento.
Fonte: Autoria própria.**



**Figura 24 – Corrente no indutor ($I(RL)$) do conversor em malha aberta sob tensão de afundamento.
Fonte: Autoria própria.**



**Figura 25 – Ripple da corrente no indutor ($I(L)$) do conversor em malha aberta sob tensão de afundamento.
Fonte: Autoria própria.**



**Figura 26 – Tensão espelho da corrente no indutor ($V(L:2)$) do conversor em malha aberta sob tensão de afundamento.
Fonte: Autoria própria.**

4.3.2 Simulação em malha fechada

Por fim, como forma de avaliar o comportamento do sistema de controle em malha fechada acoplado ao conversor realizou-se a implementação do circuito seguindo as mesmas condições expostas para o sistema em malha aberta, cujos resultados auxiliarão no desenvolvimento dos testes de bancada do sistema proposto. Para tanto, as simulações foram divididas em duas partes: (a) simulação com ganho de realimentação unitário e (b) simulação com ganho ótimo obtido no projeto do controlador LQR-LMI. Adicionalmente, foi inserida a incerteza considerada no projeto, ou seja, afundamentos na tensão de entrada. Assim, nas próximas seções serão apresentados maiores detalhes dos sinais obtidos baseando-se no circuito apresentado na Figura 27, elaborado em parceria com o discente Nelson Cerqueira Leite Neto.

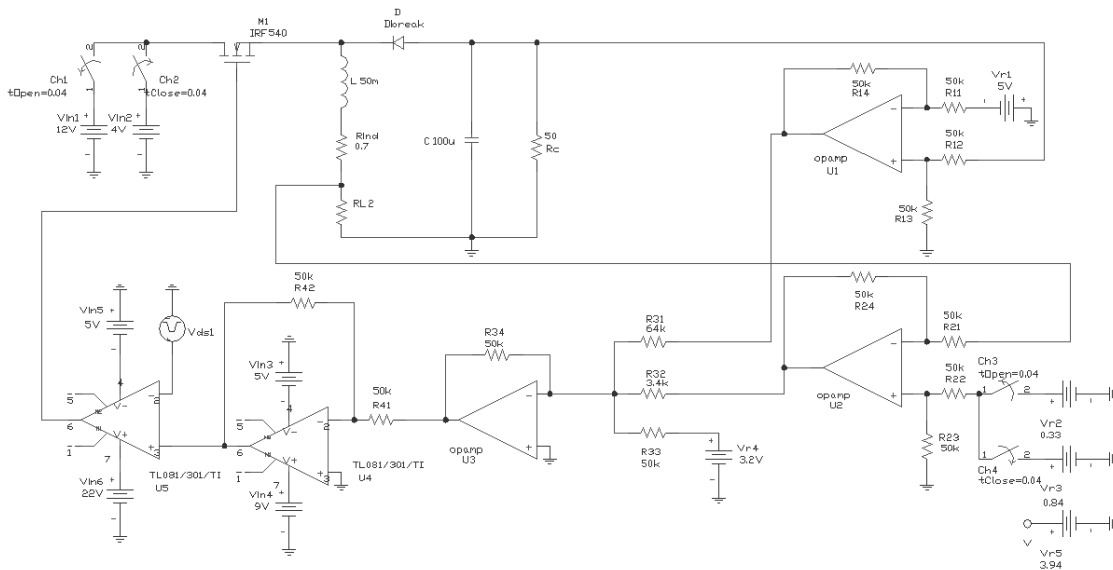


Figura 27 – Conversor *Buck-Boost* em malha fechada.
Fonte: Autoria própria.

4.3.2.1 Ganho de realimentação unitário: Simulação

Para avaliar um processo completo de afundamento de tensão, simulou-se no circuito um chaveamento da tensão de entrada de 12 V ao nível de 4 V, evitando uma possível sobrecarga na fonte de alimentação durante os testes de bancada, caracterizando um processo de afundamento de tensão mais controlado. A ideia

central desta simulação é demonstrar que um sistema sem um projeto adequado de controle não atende a especificação de projeto na presença da incerteza mencionada anteriormente.

Contudo, devem-se explicitar algumas considerações realizadas durante a simulação, ou seja, o ponto decisivo do sucesso desta implementação corresponde a seleção do valor de referência da tensão espelho da corrente no indutor, que altera seu valor inicial de 260 mV (devendo ser readequado para 320 mV , que corresponde a tensão de saída -5 V) para 620 mV após o afundamento de tensão. Diante ao exposto, para que sistema em malha fechada e ganho de realimentação unitário possa atingir o valor de regime especificado, deve-se obter um valor de referência tal que a soma $3,2\text{ V} + V_{ref}$ seja igual ao valor de razão cíclica de chaveamento (64%, para o caso prático). Deste resultado, deve-se ainda somar o valor da tensão espelho da corrente, obtendo o valor de $3,82\text{ V}$. Contudo, aplicando a metodologia anterior ao sistema condicionado ao ganho ótimo quadrático, obtido pelo projeto LQR-LMI, é possível verificar a utilização de um valor de referência maior que 0,84 é suficiente para atingir o valor de regime permanente, fato este fortemente relacionado ao valor do ganho da corrente de aproximadamente 15, o qual garantirá uma compensação maior que 3 V , necessária para alcançar o valor de regime permanente da tensão de saída.

Neste momento, vale a pena contrastar a diferença nos valores de referência, sendo que só é possível obter valores reduzidos de margens nesta tensão por meio de ganhos de realimentação de estados, o que se torna uma vantagem para o sistema de controle. Outro detalhe importante refere-se ao fato da possibilidade de ponderar a relevância dos estados, tornando interessante a proposta, pois permite flexibilizar a obtenção de ganhos variados que melhor se adequem a proposta de controle. Diante ao exposto, será apresentada uma coletânea de resultados do sistema em realimentação unitária, considerando as condições apropriadas de projetos e a atuação do afundamento de tensão sugerida.

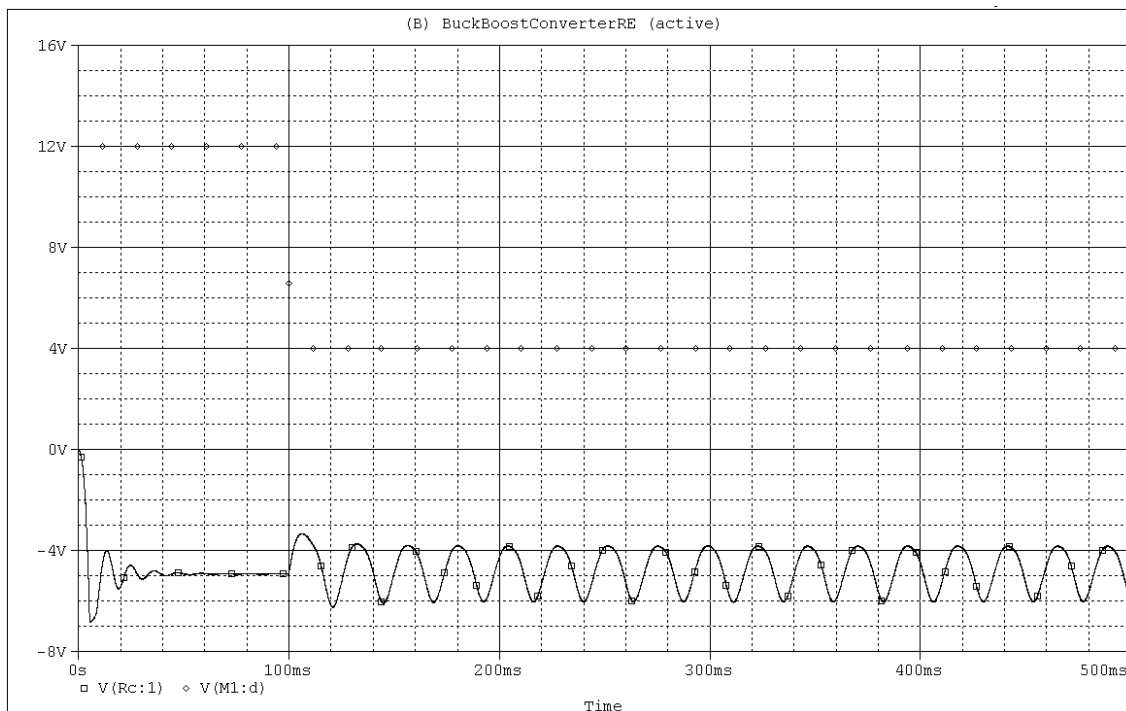


Figura 28 – Valor instantâneo da tensão de saída ($V(Rc:1)$) e tensão de entrada ($V(M1:d)$) do conversor em malha fechada, ganho de realimentação unitária e sujeito a afundamentos de tensão.

Fonte: Autoria própria.

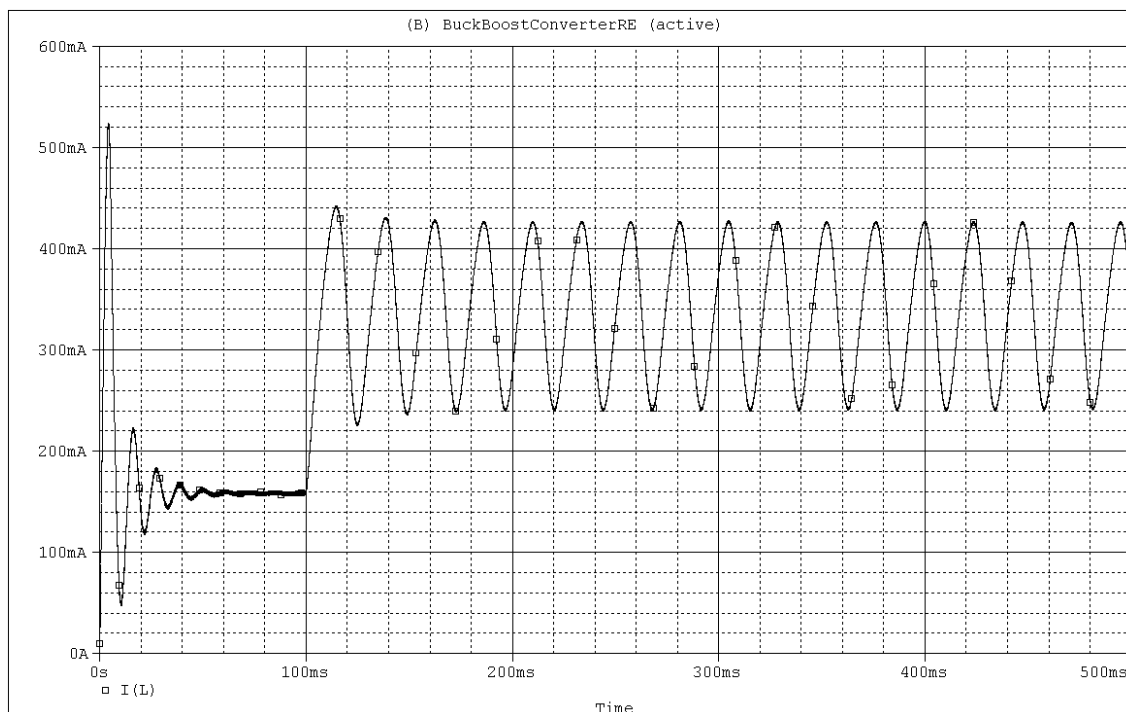


Figura 29 – Corrente no indutor ($I(L)$) do conversor em malha fechada, ganho de realimentação unitária e sujeito a afundamentos de tensão.

Fonte: Autoria própria.

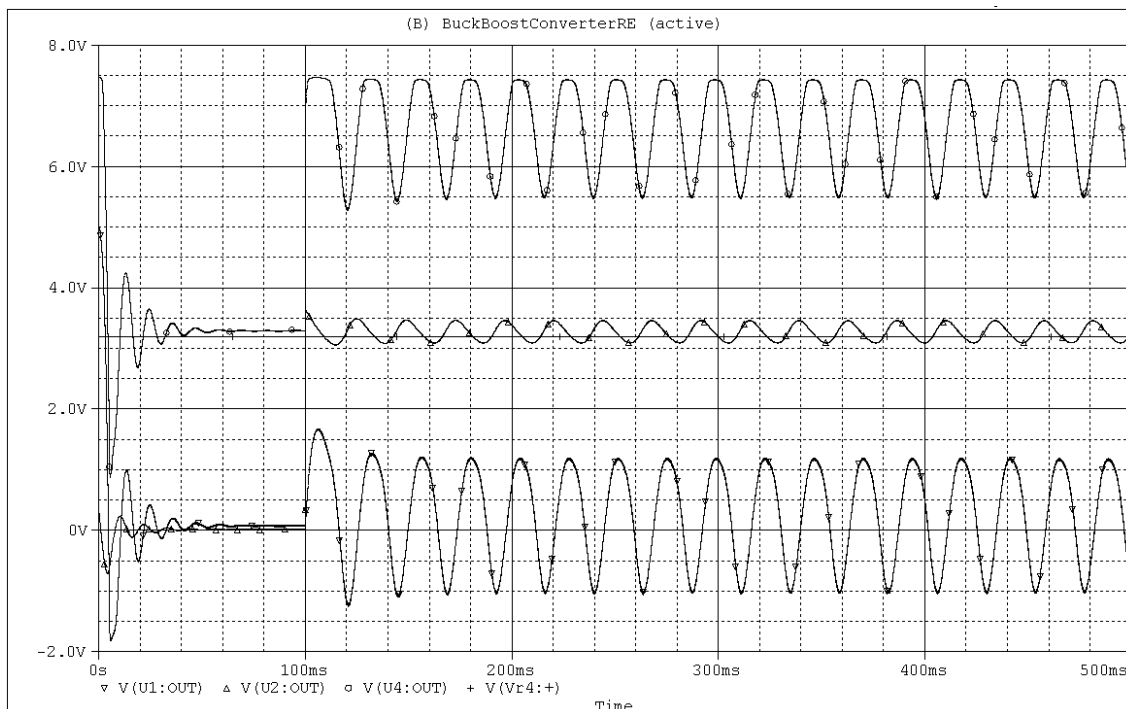


Figura 30 – Sinais modulantes do conversor em malha fechada, ganho de realimentação unitária e sujeito a afundamentos de tensão (a) $V(U1:OUT)$, modulante da tensão de saída; (b) $V(U2:OUT)$, modulante da tensão espelho da corrente no indutor; (c) $V(Vr4:+)$, tensão de referência da razão cíclica; (c) $V(U4:OUT)$, modulante da geração do PWM.
Fonte: Autoria própria.

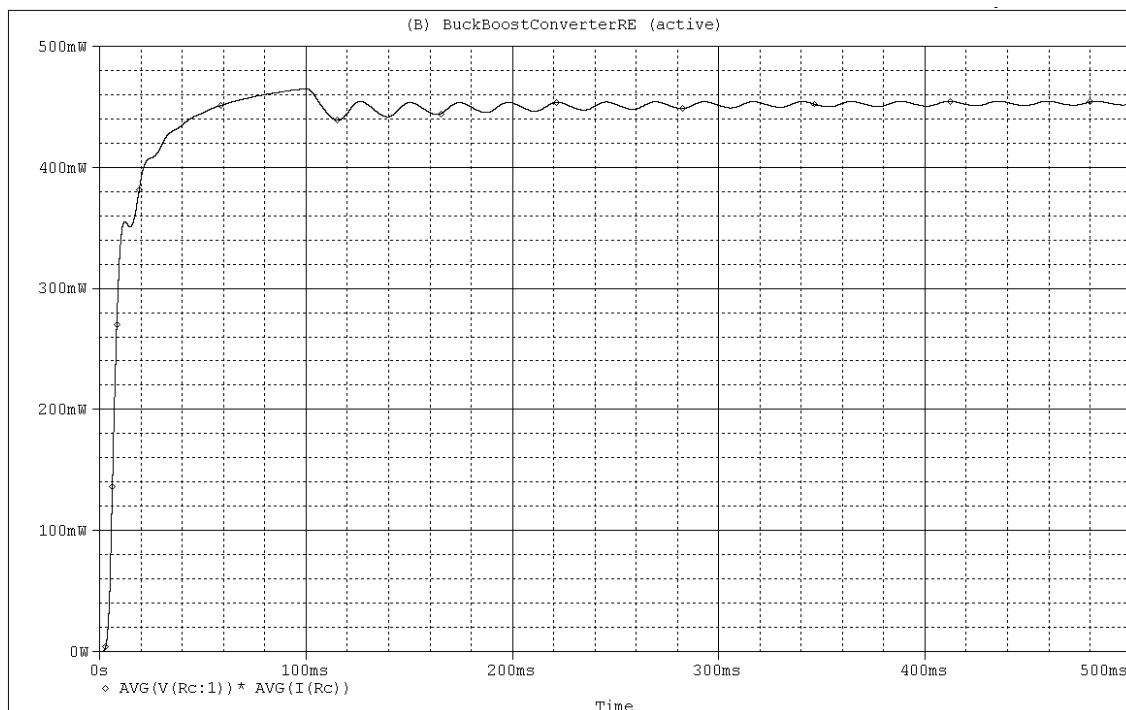


Figura 31 – Potência média de saída ($AVG(V(Rc:1)) * AVG(I(Rc))$) do conversor em malha fechada, ganho de realimentação unitária e sujeito a afundamentos de tensão.
Fonte: Autoria própria.

De acordo com as Figuras 28-31, é possível realizar algumas conclusões: (1) durante o afundamento de tensão ocorrido no instante de 100 ms , o sistema não consegue obter estabilidade assintótica, permanecendo em um estado oscilatório com variações de tensão de saída entre -4 V a -6 V ; (b) durante o transitório de partida do conversor, a tensão de saída teve um sobressinal considerável de -7 V (no instante de 5 ms) e tempo de estabelecimento de aproximadamente 60 ms .

4.3.2.2 Ganho ótimo quadrático de realimentação: Simulação

Através dos resultados expostos na seção anterior para o conversor operando em malha fechada com ganho de realimentação unitária não foi possível manter estável o valor da tensão de saída do conversor, após a aplicação de um afundamento de tensão. Portanto, nesta seção serão contrastados os sinais obtidos com o sistema em malha fechada através da aplicação do ganho de realimentação de estado oriundo do projeto do controlador LQR-LMI, observando o comportamento do sinal da tensão de saída durante o afundamento da tensão de entrada. Assim, para validar a teoria de controle, simulou-se o circuito nas mesmas condições apresentada na seção anterior, obtendo os gráficos das Figuras 32 a 35.

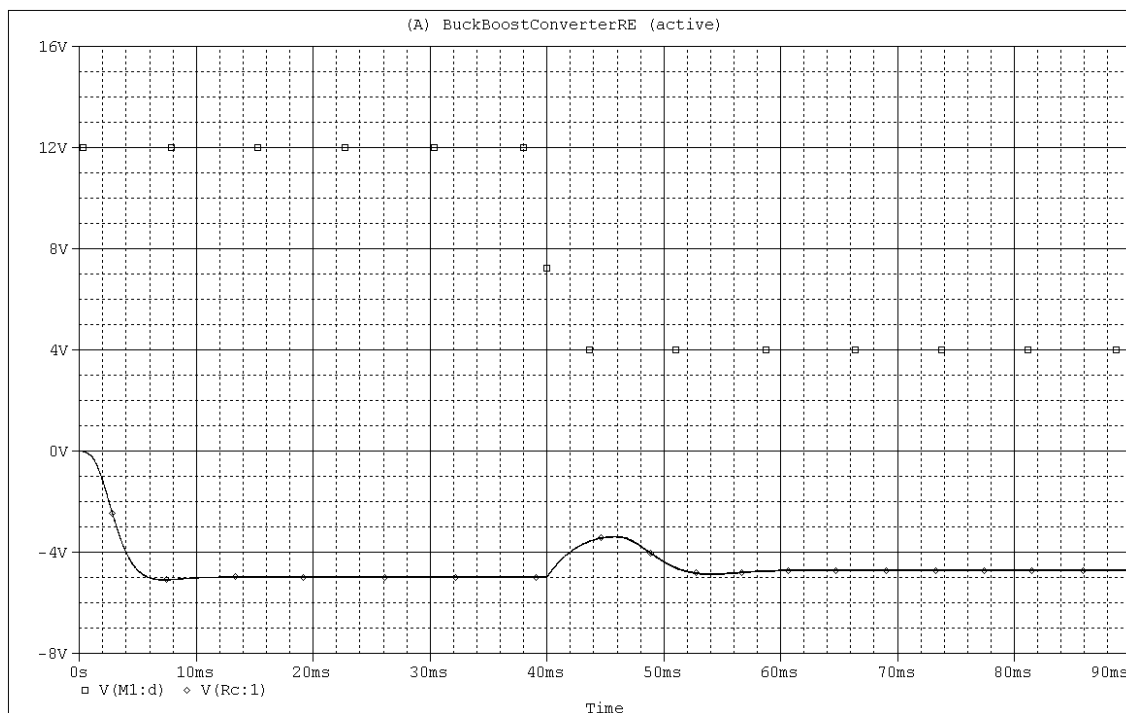


Figura 32 – Valor instantâneo da tensão de saída ($V(Rc:1)$) e tensão de entrada ($V(M1:d)$) do conversor em malha fechada, ganho ótimo de realimentação e sujeito a afundamentos de tensão.

Fonte: Autoria própria.

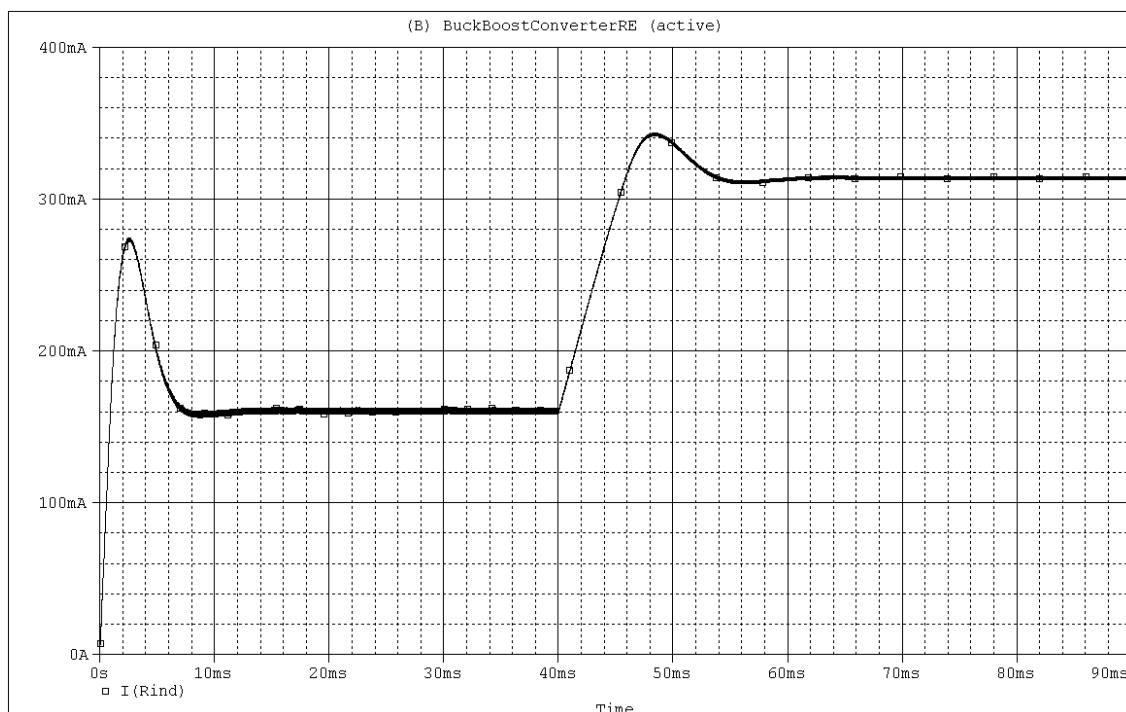


Figura 33 – Corrente no indutor ($I(L)$) do conversor em malha fechada, ganho ótimo de realimentação e sujeito a afundamentos de tensão.

Fonte: Autoria própria.

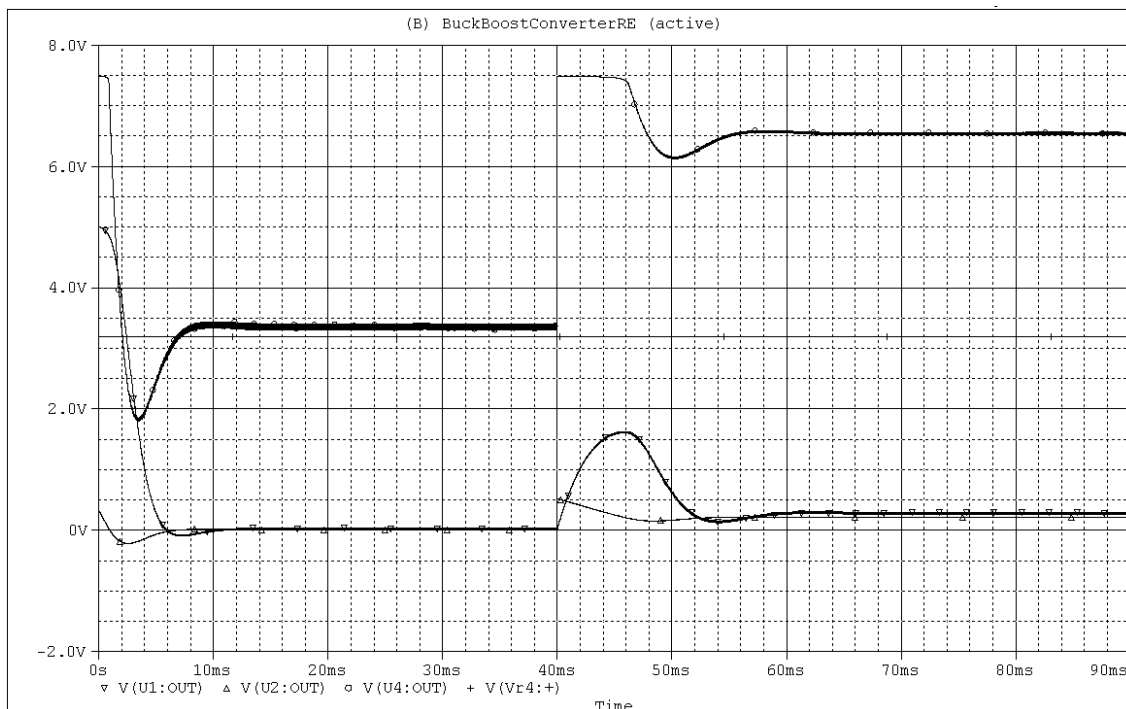


Figura 34 – Sinais modulantes do conversor em malha fechada, ganho ótimo de realimentação e sujeito a afundamentos de tensão (a) $V(U1:OUT)$, modulante da tensão de saída; (b) $V(U2:OUT)$, modulante da tensão espelho da corrente no indutor; (c) $V(Vr4:+)$, tensão de referência da razão cíclica; (c) $V(U4:OUT)$, modulante da geração do PWM.
Fonte: Autoria própria.

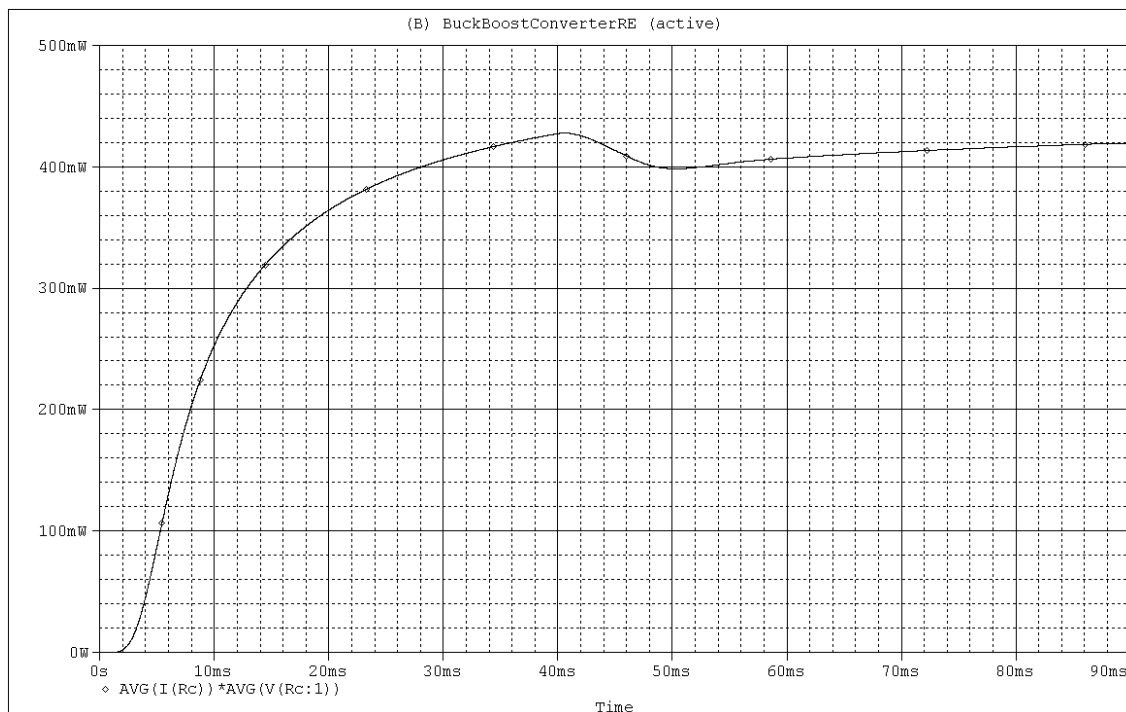


Figura 35 – Potência média de saída ($AVG(V(Rc:1)) * AVG(I(Rc))$) do conversor em malha fechada, ganho ótimo de realimentação e sujeito a afundamentos de tensão.
Fonte: Autoria própria.

Verificando os resultados expostos, conclui-se que: (1) o sistema foi eficiente na presença de afundamentos de tensão tendo em vista que a tensão de saída apresentou variações de -5 V a -4.8 V ; (b) a tensão espelho de referência da tensão alcançou o valor esperado de 320 mV ; (c) no transitório, o sistema comportou-se de forma muito apropriada, não produzindo sobressinais diante da partida do conversor, nem tão pouco na presença do afundamento de tensão; além de possuir tempos de acomodação reduzidos, assim como os períodos de existência dos transitórios.

Observação 2: Após exaustivos testes de simulação, verificou-se que a medida que o valor de referência do estado da corrente no indutor aumenta, mais estável se comportava o sistema em malha fechada na presença dos afundamentos de tensão, em especial, para a operação considerando os ganhos ótimos de realimentação de estados. Ressalta-se, ainda, que o software de simulação eletrônica apresentou diversos erros de convergência, dificultando a aquisição de sinais em tempos de simulação maiores.

4.4 DISCUSSÕES E CONCLUSÕES

Este capítulo abordou os projetos e arranjos das nuances pertinentes à implementação funcional de um conversor *Buck-Boost* controlado através de uma realimentação de estados. Para isto, inicialmente, tentou-se trazer o uso deste projeto o mais próximo possível dos valores de tensão usados em equipamentos eletrônicos reais da atualidade, como a utilização de tensão de saída padrão de 5 V . Em seguida, para o desenvolvimento do controlador despreendeu-se uma quantidade considerável de tempo no estudo e desenvolvimento do código envolvendo incertezas politópicas (tendo em vista que o assunto LQR-LMI não foi abordado durante o período de graduação). Após, definidos os projetos de potência e de controle, efetuaram-se as simulações envolvendo os possíveis cenários a serem enfrentados pelo conversor, simulações estas que novamente imprimiram um duro aprendizado e elevado tempo em desenvolvimento, mas que foram extremamente essenciais para que o presente projeto obtivesse êxito na parte prática. Além destas anotações, salienta-se os demais comentários desenvolvidos no capítulo, ressaltando o diferencial na lógica de mudança de ponto de equilíbrio associando a

adição do valor necessário para se obter a razão cíclica de saída desejada para a operação confiável do conversor, sem a necessidade de alteração da razão cíclica nominal de regime permanente.

5 TESTES DE BANCADA

5.1 IMPLEMENTAÇÃO EM MATRIZ DE CONTATO

Neste capítulo serão validados todos os resultados teóricos, cuja finalidade será o desenvolvimento de testes práticos de bancada utilizando inicialmente uma placa de matriz de contato, dada sua condição flexível para montagem e posteriores adequações nos circuitos dispostos para a obtenção dos resultados desejados. De forma a diminuir as chances de erros e melhorar a organização dos circuitos eletrônicos decidiu-se setorizar a montagem do circuito completo, conforme suas funcionalidades, ou seja, a adequação do sinal de PWM e a amostragem/adaptação dos sinais de estados para a atuação do sistema de malha fechada em tempo real aplicado ao conversor *Buck-Boost*.

5.1.1 Chaveamento do conversor

Retomando a configuração básica do conversor *Buck-Boost*, ilustrado na Figura (6), realizou-se a adição de um circuito de adequação de nível de tensão associado ao driver de potência, essencial para adaptar o sinal PWM gerado pela placa *Beaglebone Black* ao *gate* do transistor MOSFET, condição esta não necessária no processo de simulação devido à isenção de capacitâncias de junções no modelo do transistor de potência operado pelo *software*.

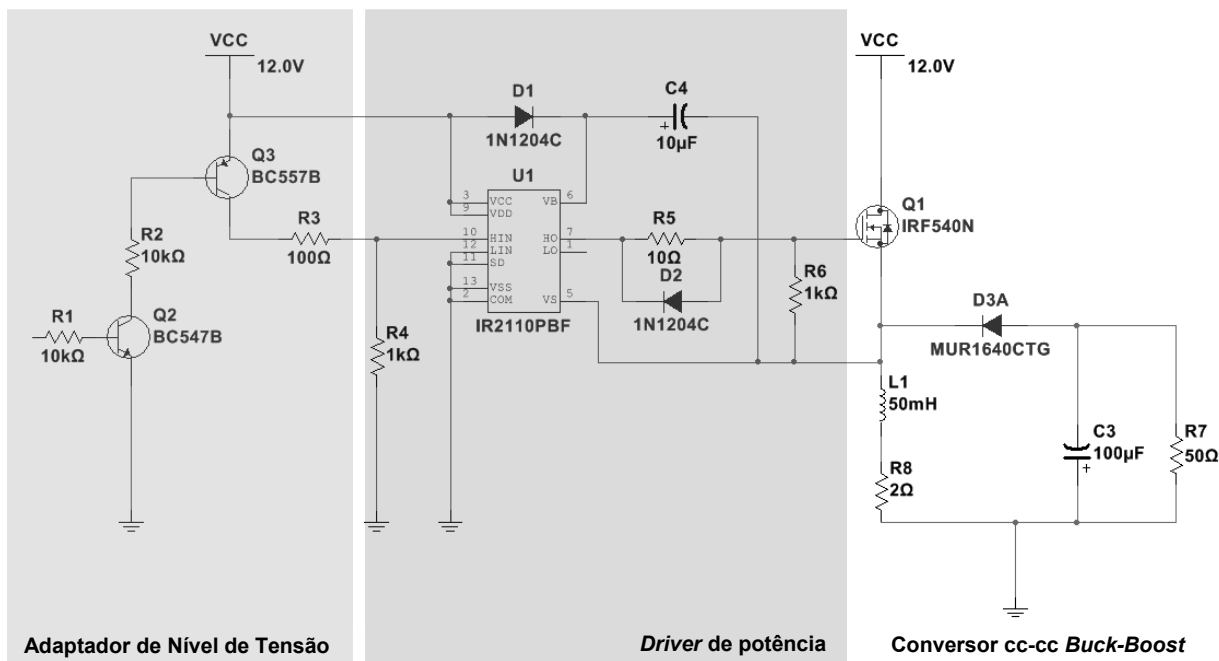


Figura 36 – Driver de potência do conversor cc-cc.
Fonte: Autoria própria.

Verificando a Figura 36, o sistema de condicionamento do sinal PWM foi dividido em duas partes, sendo: (a) processo de adaptação do nível de tensão e (b) o driver de potência, cujos detalhes são descritos a seguir:

- Para a adaptação do nível de tensão do PWM, objetivou-se atender o nível de tensão necessário para operar o transistor em modo de chave eletrônica, devido seu baixo nível de tensão proveniente da saída *Beaglebone*, ou seja, adaptar a tensão de 1 V a 12 V. Para tanto, na adequação de nível de tensão utilizou-se dois transistores conforme a demarcação na cor verde claro da Figura 36, sendo que o sinal de PWM gerado pela *Beaglebone* produzirá o chaveamento de um transistor BC547b do tipo NPN, este por sua vez acionará um transistor BC557b do tipo PNP que entregará um sinal de PWM com amplitude de 12 V ao circuito integrado IR2110.
- Para o driver de potência, foi utilizado o circuito integrado IR2110 (produzido pela *International Rectifier*) condição esta essencial dada que a topologia do conversor *Buck-Boost* impõe o *source* do transistor em um ramo diferente ao terra do circuito, inviabilizando a aplicação do sinal PWM diretamente ao *gate* do MOSFET. Então o *driver* de potência utilizado, além de adicionar um ganho de corrente ao sinal de PWM (condição fundamental para o processo de carga e descarga de capacitâncias de junções em transistores de potência), realiza uma adequação do nível de tensão entre *gate* e *source*

(V_{GS}) do referido transistor. Assim, para realizar este processo o IR2110 controla as tensões existentes no *gate* e no *source* do MOSFET, através dos pinos HO e VS respectivamente, de modo que exista uma garantia em tempo real de que a tensão no *gate* seja de, no mínimo, 4 V mais elevada que a tensão no *source*. Em outras palavras, o IR2110 cria um terra flutuante para o *source* permitindo que o MOSFET opere de forma apropriada. A título de informação, o sinal de PWM gerado após o processamento do driver de potência alcançou o valor de 22 V, em operação de tensão de entrada a 12 V.

5.1.2 Amostragem de sinais

Em teoria de controle moderno utilizando equações de espaço de estados a estrutura de realimentação de estados corresponde a uma aplicação clássica quando se tem acesso aos estados do sistema, seja por amostragem ou por estimação, necessário para a aplicação desta lei de controle. Esse processo de realimentação de estados representa, na prática, sinais variáveis ditos chaves do circuito, as quais são escolhidas previamente conforme a modelagem matemática desejada.

No caso deste projeto, definiu-se como variáveis de estados o valor da tensão de saída e da corrente no indutor. Não obstante, para a amostragem dos valores destas variáveis foi necessário criar modos de medi-las sem alterar de forma significativa o comportamento do conversor. Assim, para o sinal da tensão de saída foi necessário inserir um circuito na forma de divisor resistivo em cascata a um inversor de polaridade de sinal para realizar adequações de positividade deste nível de tensão elétrica, adequando assim o nível de tensão em escala compatível com a leitura da *Beaglebone*. Para a medição da corrente no indutor utilizou-se um resistor de 2 Ω em série com o indutor com o intuito de amostrar um espelho da corrente na forma de nível de tensão elétrica, escalonando o valor obtido para a leitura da porta da *Beaglebone*.

Complementarmente, dada à condição de *ripple* e *spikes* dos sinais amostrados foi necessária a aplicação de um limitador para a variação destes sinais na programação do sistema de controle, “simulando” filtros de linearização dos

níveis de tensão amostrados, tendo em vista que a placa *Beaglebone* não opera com valores negativos de tensão. Este fato se deve a ausência de tempo hábil de desenvolver e implementar um filtro eficiente no sistema real.

5.1.3 Montagem do sistema completo

Nesta etapa de desenvolvimento textual, serão decorridos os resultados práticos alcançados pela implementação em matriz de contatos conforme apresenta a Figura 37, sendo possível observar o sistema completo do conversor em realimentação de estados, a fonte DC de alimentação, o osciloscópio utilizado para medições do sistema, e a placa de sistema embarcado emulando o sinal de controle.

Respeitando a organização do circuito mencionada anteriormente, foi realizada a setorização de circuitos de acordo com suas funções e agrupados em uma distribuição que favorecia suas proximidades para melhor acoplamento entre os sinais de entrada e saída de cada estágio, *layout* este definido após exaustivos estudos e tentativas falhas para integrar eficientemente o circuito de potência ao sistema de controle por meio da *Beaglebone*. Por fim, a Figura 38 apresenta a composição final do circuito analógico, englobando os sistemas de potência e de sinal, implementados neste trabalho.

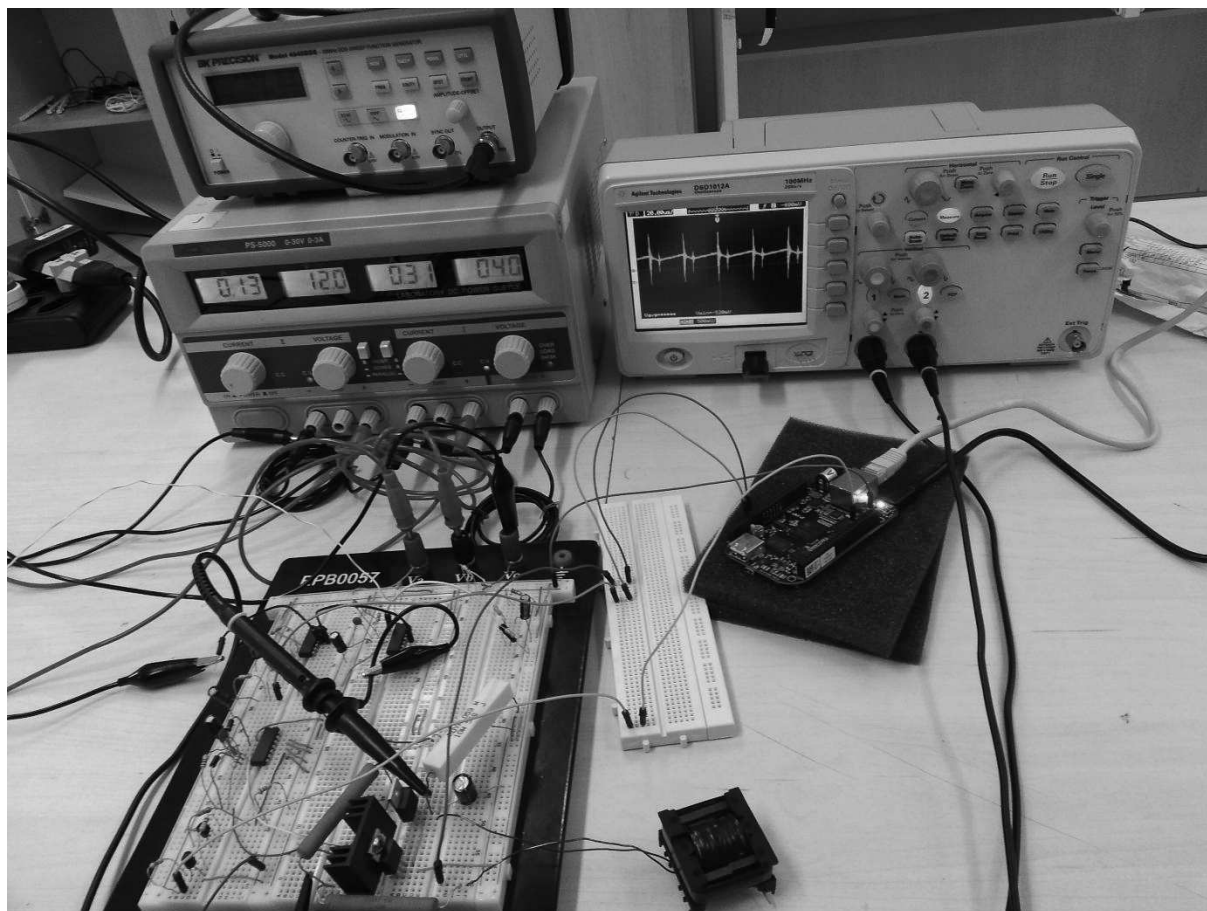


Figura 37 – Sistema completo em funcionamento em tempo real.
Fonte: Autoria própria.

Na Tabela 3 a seguir, é descrito a ligação de conexão entre os pinos da *Beaglebone* e suas respectivas funções de atuação no código implementado.

Tabela 3 – Configurações de pinos da *Beaglebone*.

Pino/Placa	Função	Pinos/BeagleBone
1	PWM	P8_13
2	Espelho da corrente no indutor	P9_33
3	Amostra da tensão de saída	P9_35
4	Amostra da tensão de entrada	P9_37

Fonte: Autoria própria.

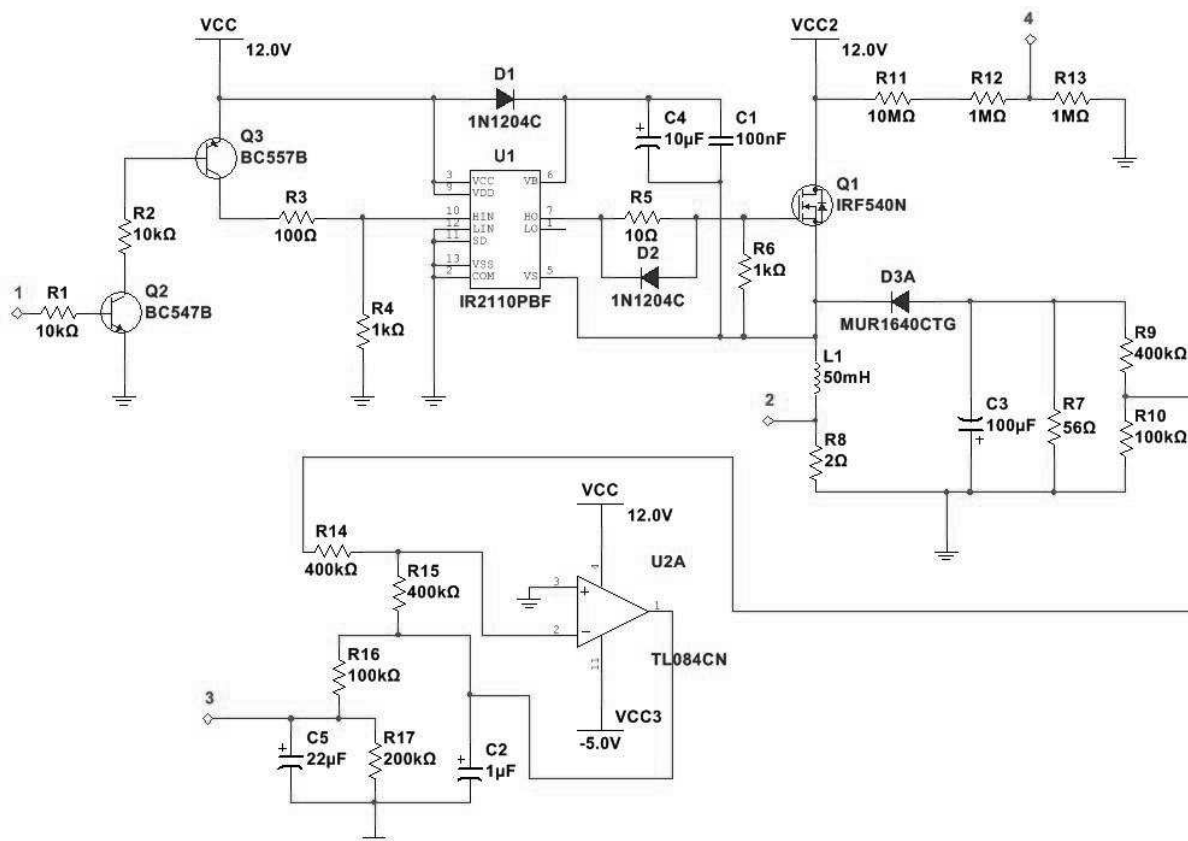


Figura 38 – Detalhamento do circuito analógico desenvolvido para o conversor *Buck-Boost*.
Fonte: Autoria própria.

5.2 RESULTADOS PRÁTICOS

Para a validação final do sistema de controle proposto, foram realizados testes práticos, os quais foram conduzidos utilizando as referências obtidas das simulações e cujos resultados serão apresentados nas próximas subseções.

5.2.1 Testes do conversor operando em malha aberta

Conforme discutido durante o levantamento de dados fornecidos pelo processo de simulação, é necessário que seja avaliado o comportamento do sistema em malha aberta confrontando os aspectos reais do processamento de energia obtidos na prática com os especificados no projeto original através de cálculos teóricos, os quais foram compilados nas próximas subseções.

5.2.2 Desconsiderando o afundamento de tensão: Testes de bancada

Neste momento, o sistema em malha aberta é investigado imprimindo o chaveamento por meio de um gerador de sinais, utilizando uma razão cíclica necessária para obter -5 V na saída e admitindo um sinal invariável da fonte de entrada de 12 V , conforme apresentado na Figura 39.

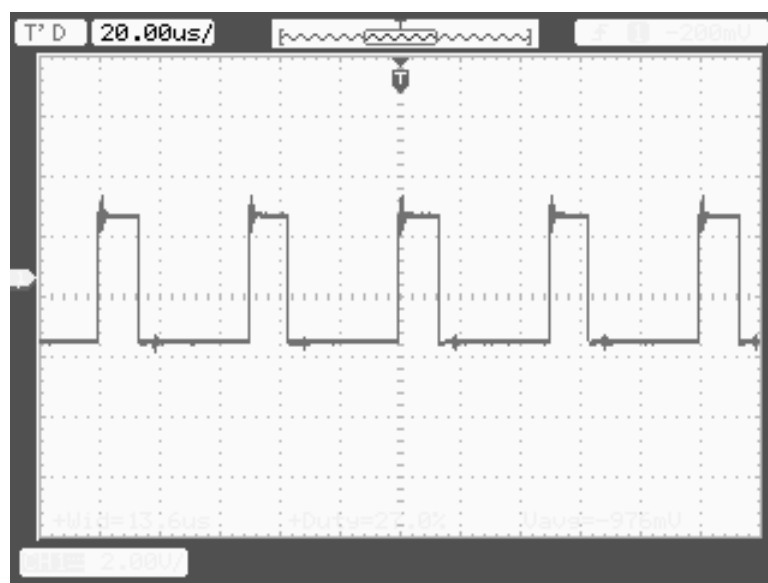


Figura 39 – Sinal PWM aplicado ao conversor em malha aberta.
Fonte: Autoria própria.

A partir deste resultado, verifica-se que a razão cíclica reduziu a 27%, devido as questões práticas e reais do sistema. Agora, para avaliar o comportamento das variáveis de estado foram realizadas medidas das tensões de referência utilizadas para sua a realimentação, ou seja, a tensão de saída (Figura 40) e a corrente no indutor (Figura 41), cujos valores médios calculados no instante da aquisição das imagens geraram 888 mV para o sinal de referência da tensão de saída e 318 mV para o valor da tensão espelho da corrente no indutor.

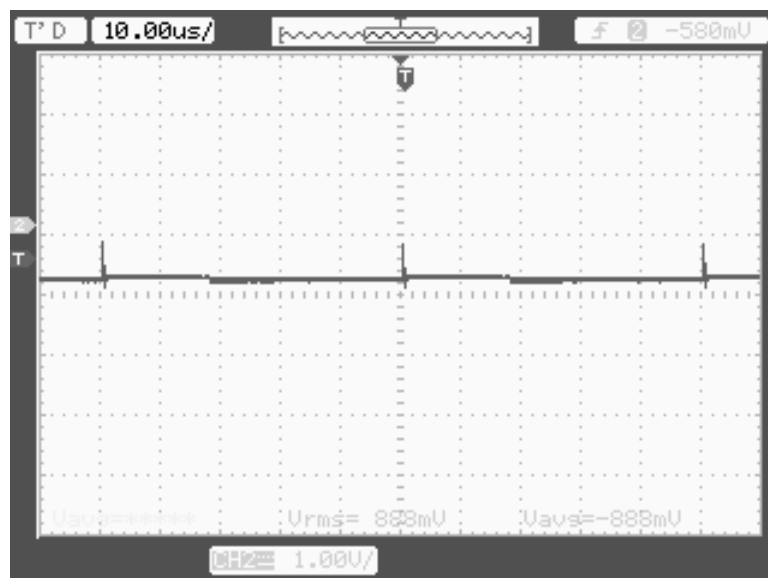


Figura 40 – Sinal amostrado da tensão de saída do conversor em malha aberta.
Fonte: Autoria própria.

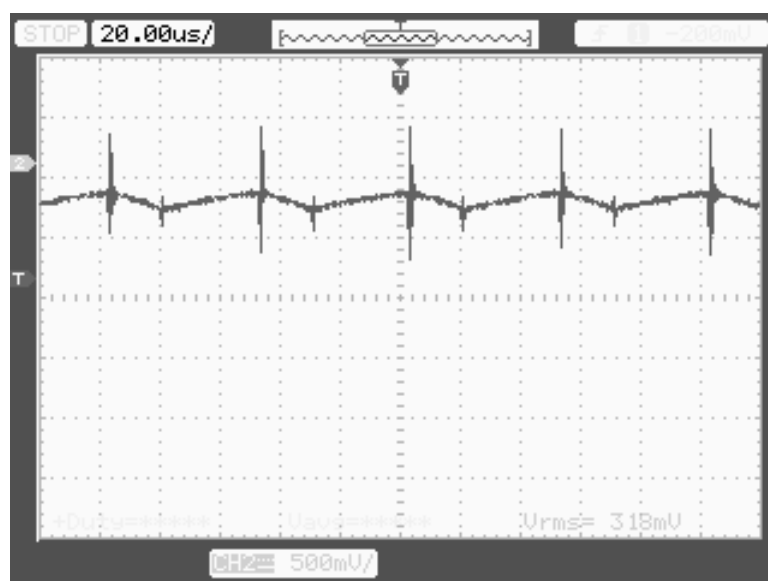


Figura 41 – Sinal amostrado da tensão espelho da corrente no indutor do conversor em malha aberta.
Fonte: Autoria própria.

Os sinais de tensão de entrada e de saída são contrastados na Figura 42, no qual se pode notar que a tensão de entrada corresponde a 12 V e a tensão de saída a -5,08 V.

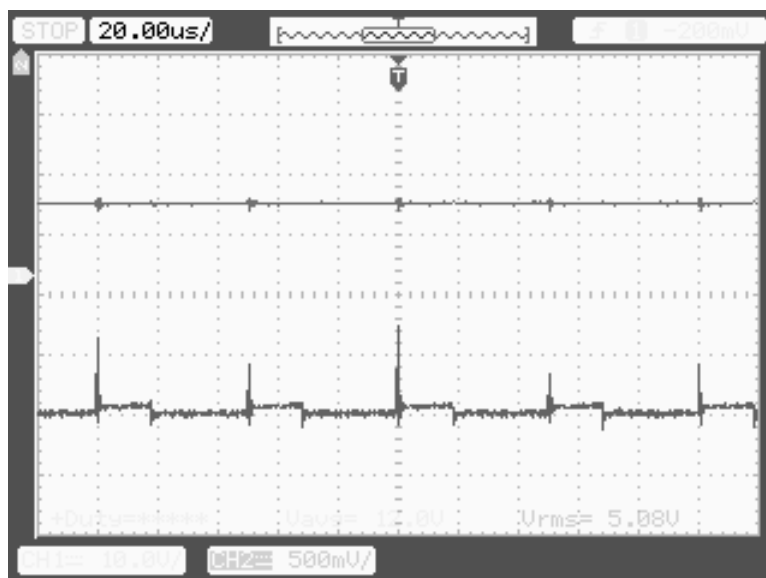


Figura 42 – Valores instantâneos da tensão de entrada (sinal amarelo) e tensão de saída (sinal verde) do conversor em malha aberta.

Fonte: Autoria própria.

Complementarmente, é possível avaliar o processo transitório referente à partida do conversor *Buck-Boost* para a entrada degrau em condições de malha aberta, considerando índices de desempenho como tempo de subida, sobressinal e tempo de acomodação, no qual é possível notar um excelente comportamento transitório em malha aberta, conforme ilustra a Figura 43.

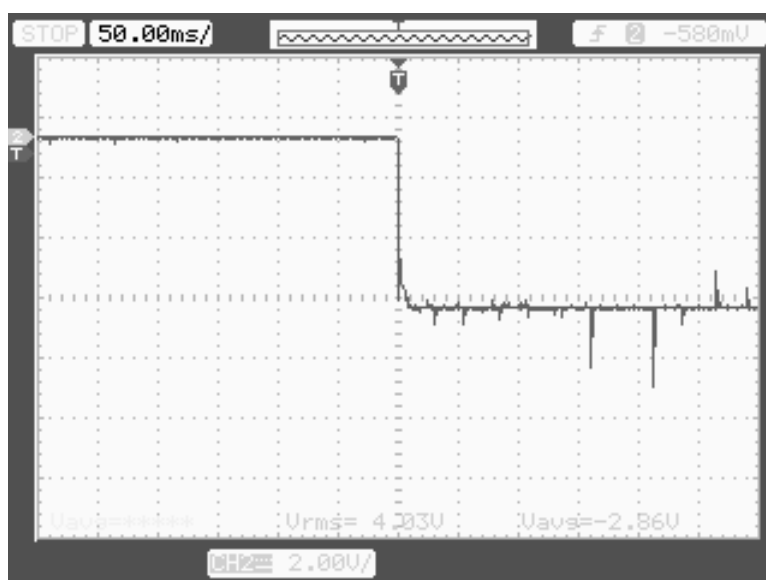
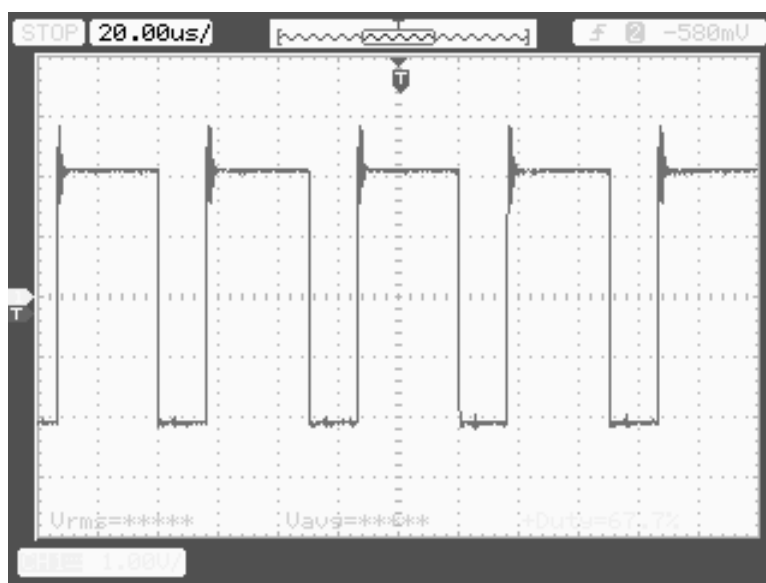


Figura 43 – Valores instantâneos da tensão transitória de saída do conversor em malha aberta.

Fonte: Autoria própria.

5.2.3 Considerando a tensão de afundamento: Teste de bancada

Neste item, objetiva-se demonstrar que o conversor é capaz de operar com tensão de entrada reduzida para o valor de 4 V , considerando a composição física real do projeto do circuito de potência para as condições de operação nominal de 12 V , considerando apenas a adequação no ciclo de trabalho que alcançou na prática o nível de $67,7\%$, conforme consta na Figura 44.



**Figura 44 – Sinal PWM aplicado ao conversor em malha aberta, considerando um afundamento de tensão de 8 V .
Fonte: Autoria própria.**

Por fim, são apresentados os sinais de estados amostrados, sinal de saída e transitório do circuito.

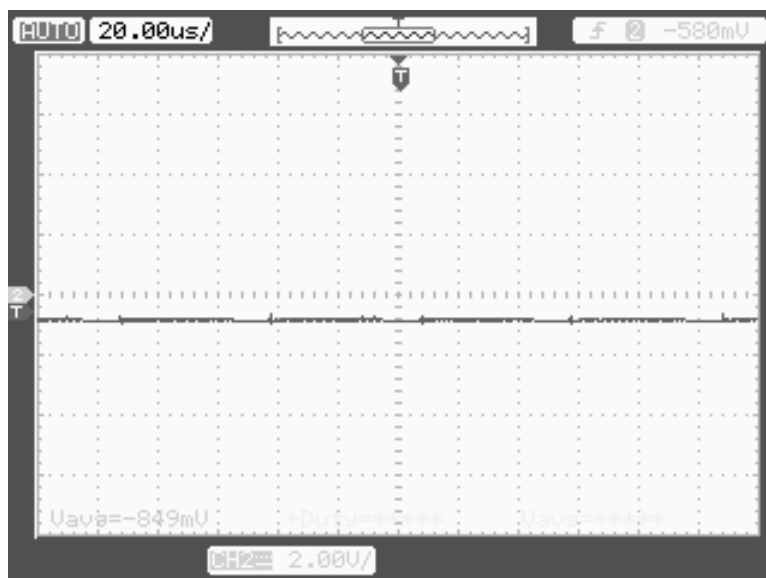


Figura 45 – Sinal amostrado da tensão de saída do conversor em malha aberta, considerando um afundamento de tensão de 8 V.

Fonte: Autoria própria.

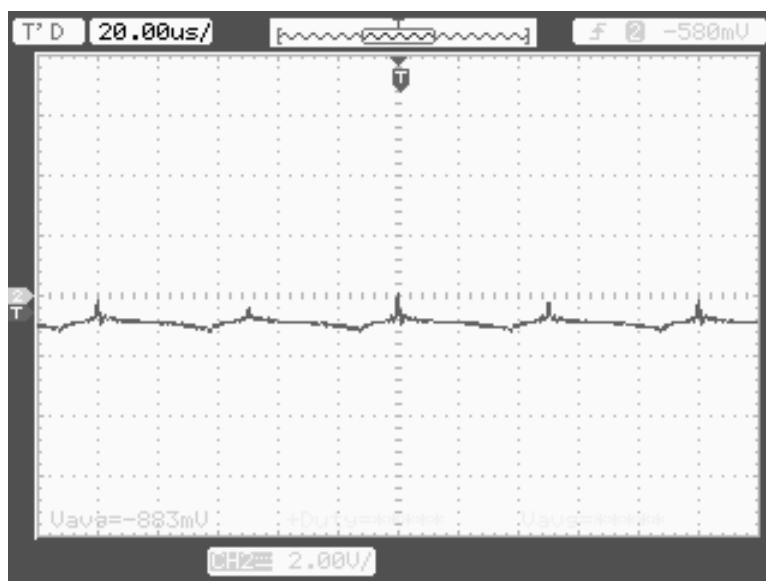


Figura 46 – Sinal amostrado da tensão espelho da corrente no indutor do conversor em malha aberta, considerando um afundamento de tensão de 8 V.

Fonte: Autoria própria.

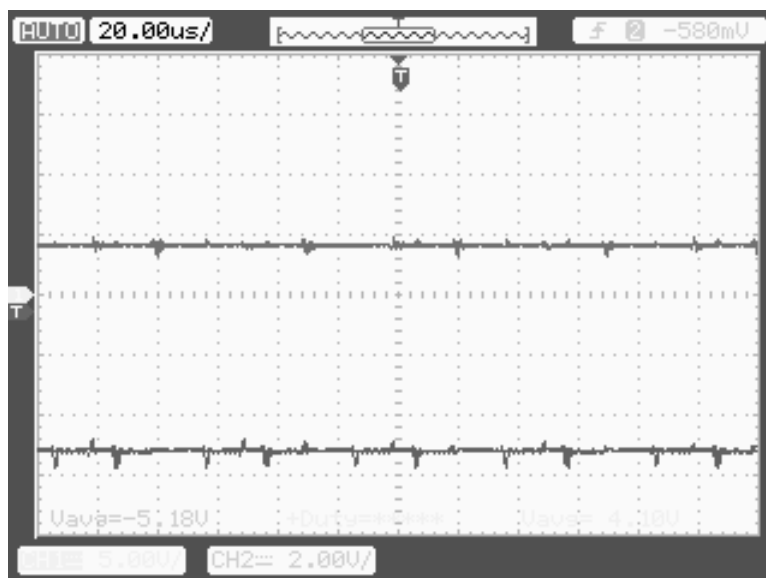


Figura 47 – Valores instantâneos da tensão de entrada (sinal amarelo) e tensão de saída (sinal verde) do conversor, considerando um afundamento de tensão de 8 V.
Fonte: Autoria própria.

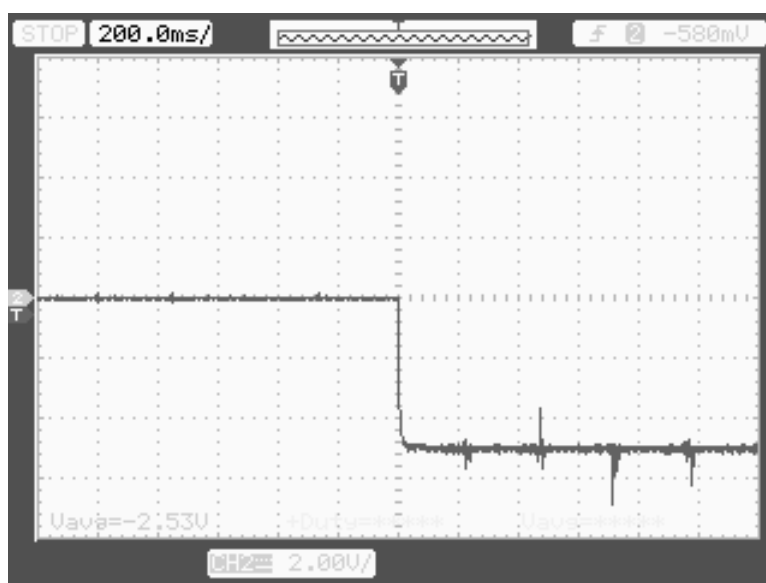


Figura 48 – Valores instantâneos da tensão transitória de saída do conversor, considerando um afundamento de tensão de 8 V.
Fonte: Autoria própria.

5.3 TESTES EM MALHA FECHADA

Após o sucesso na obtenção dos resultados em testes de bancada explorados anteriormente, torna-se factível a implementação do conversor em malha fechada, objetivando avaliar o comportamento do conversor diante das incertezas no alcance da tensão de saída em -5 V . Para tanto, foram realizados testes

preliminares considerando apenas o ganho ótimo quadrático, no qual foi simulado os valores resultantes da diferença entre o sinal de referência e o sinal amostrado na programação da *BeagleBone* e, conseqüentemente, ajustando os valores de razão cíclica na variação da operação nominal ao nível de afundamento de tensão, ao mesmo tempo em que a placa realizava a aquisição dos sinais, avaliou-se o efeito de amostragem de sinais reais do conversor. O sucesso nesta implementação motivaria a realização em tempo real da proposta de realimentação de estados, utilizando uma janela de variação devido a não haver tempo hábil na elaboração e teste de filtros digitais. Através dos resultados coletados é possível obter uma discussão comparativa com relação ao seu desempenho em contraste aos resultados teóricos obtidos em simulações.

Observação 3: Devido a condição oscilatória da saída do sistema em malha fechada e ganho de realimentação unitário, preferiu-se preservar a placa de sistema embarcado BeagleBone, devido a riscos de danificação por instabilidade.

Observação 4: Após os testes preliminares discutidos anteriormente, foi iniciado o processo completo de realimentação de estados. Entretanto, apesar de todo o processo de segurança seguido ao longo da fase de testes, houve situações adversas desconhecidas pelos autores que levaram à inoperância da placa BeagleBone. Tendo em vista os demais gastos para a realização de todo o trabalho e considerando o tempo de aquisição de novas placas, optou-se em não finalizar a proposta por inviabilidade temporal e orçamentária.

5.3.1 Ganho ótimo quadrático de realimentação: Testes de bancada

Neste item serão expostos os resultados coletados na análise preliminar mediante a aplicação do ganho de realimentação de estados obtido pelo projeto do controlador LQR-LMI, utilizando os recursos da *Beaglebone* em modo embarcado, nas condições impostas no subitem anterior.

5.3.1.1 Desconsiderando o afundamento de tensão: Teste de bancada em malha fechada

Para iniciar a análise da eficiência do controlador atuando em conjunto ao conversor, aplicou-se a tensão nominal de entrada (12 V) a fim de averiguar as formas de onda nos pontos referenciados comparando com as análises realizadas anteriormente.

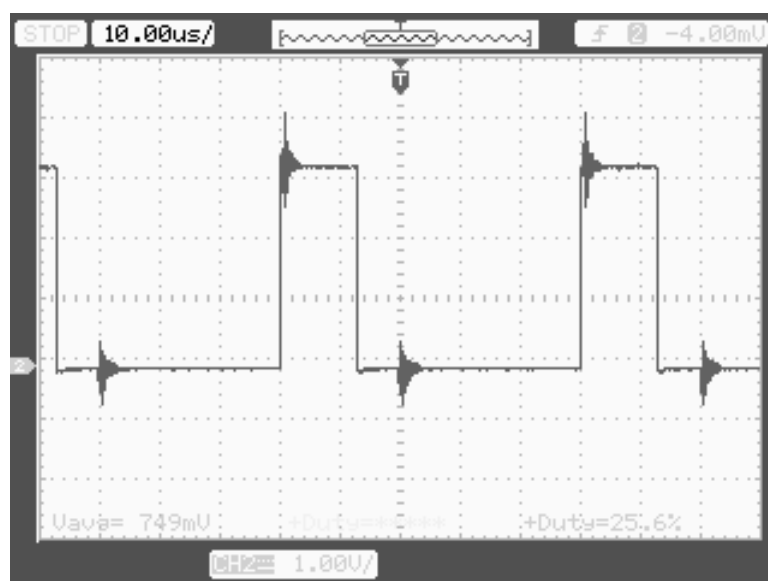


Figura 49 – Sinal PWM aplicado ao conversor gerado pelo sistema em malha fechada com ganho de realimentação de estados.
Fonte: Autoria própria.

Com relação à Figura 50, tem-se uma medição da referência de tensão de saída que o controlador recebe instantaneamente, sob o valor de 902 mV . Na Figura 51, é obtido o sinal da tensão espelho da referência de corrente no indutor com o valor de 192 mV . Adicionalmente, a Figura 52 apresenta a forma de onda da corrente no indutor em detalhes.

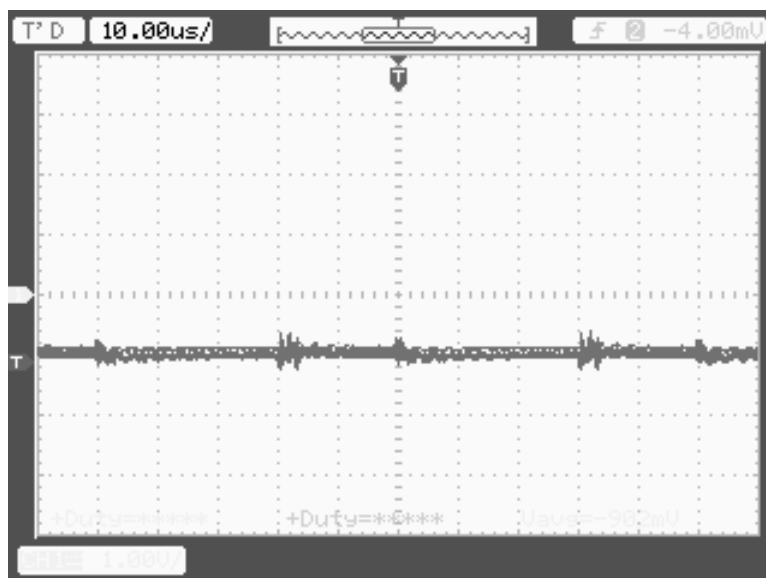


Figura 50 – Sinal amostrado da tensão de saída do conversor em malha fechada com ganho de realimentação de estados.
 Fonte: Autoria própria.

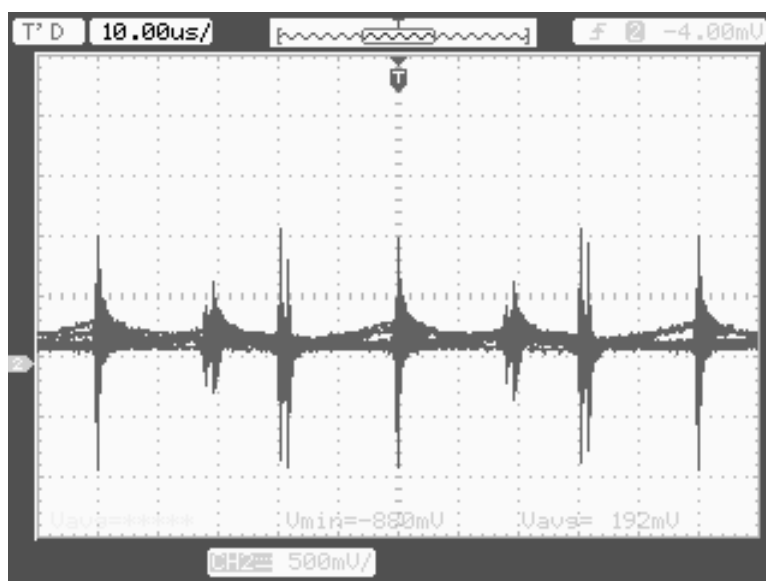


Figura 51 – Sinal amostrado da tensão espelho da corrente no indutor do conversor em malha fechada com ganho de realimentação de estados.
 Fonte: Autoria própria.



Figura 52 – Forma de onda da corrente no indutor do conversor em malha fechada com ganho de realimentação de estados.

Fonte: Autoria própria.

Conforme esperado, ao ser alimentado com 12 V a saída da *BeagleBone* gerou um *duty cycle* de $25,6\%$, mantendo a tensão de saída em um valor $-5,27\text{ V}$ (vide Figura 53), o que indica que o controlador conseguiu atuar perfeitamente na regulação da tensão de saída conversor cc-cc, em operação nominal simulada.

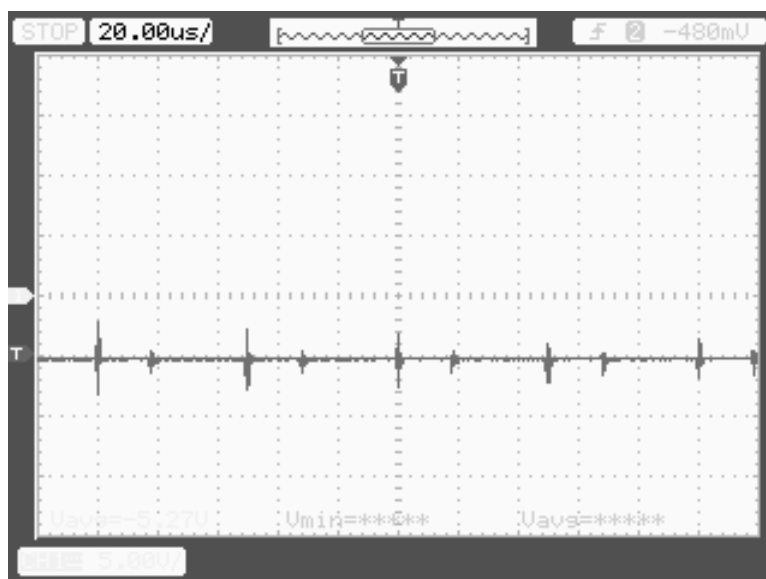


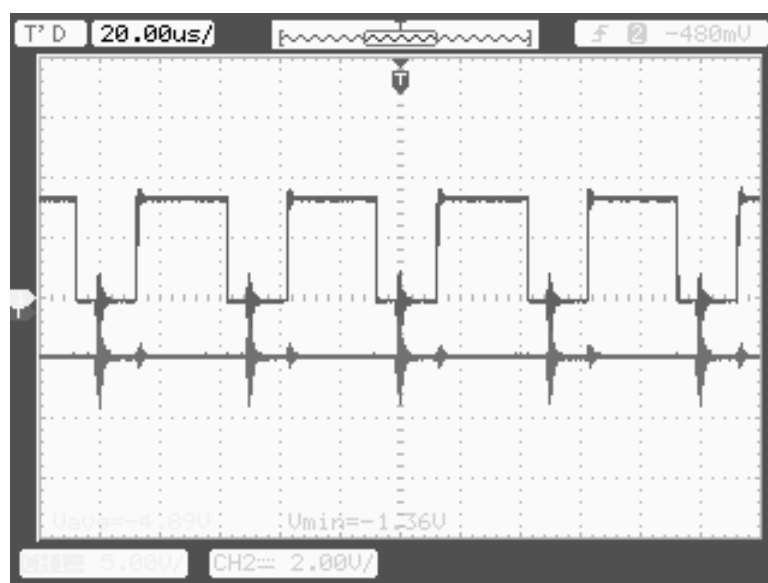
Figura 53 – Tensão de saída do conversor em malha fechada com ganho de realimentação de estados.

Fonte: Autoria própria.

5.3.1.2 Considerando a tensão de afundamento: Teste de bancada em malha fechada

Considerando o procedimento adotado, foi simulado um afundamento de tensão ao nível de $4V$ aplicado ao sistema de controle embarcado na placa *Beaglebone*. Assim, na Figura 54 é verificado que o ciclo de trabalho atingiu 60% e a tensão de saída do conversor permaneceu em $-4,89V$, o que indica a efetividade do controlador diante de um afundamento severo na tensão de entrada, durante o processo de teste preliminar.

Observação 5: Informa-se não foi possível avaliar o processo transitório dos sinais nos instantes de partida e ocorrência do afundamento de tensão, devido a questões de segurança da placa BeagleBone.



**Figura 54 – Sinal de PWM aplicado ao conversor (sinal verde) e tensão de saída (sinal amarelo) do conversor em malha fechada aplicando o ganho ótimo quadrático, considerando um afundamento de tensão de $8V$.
Fonte: Autoria própria.**

Adicionalmente, podem-se visualizar através das Figuras 55 e 56 as tensões de referências, as quais estavam sendo enviadas ao sistema de controle para atuação em tempo real na compensação dos sinais.

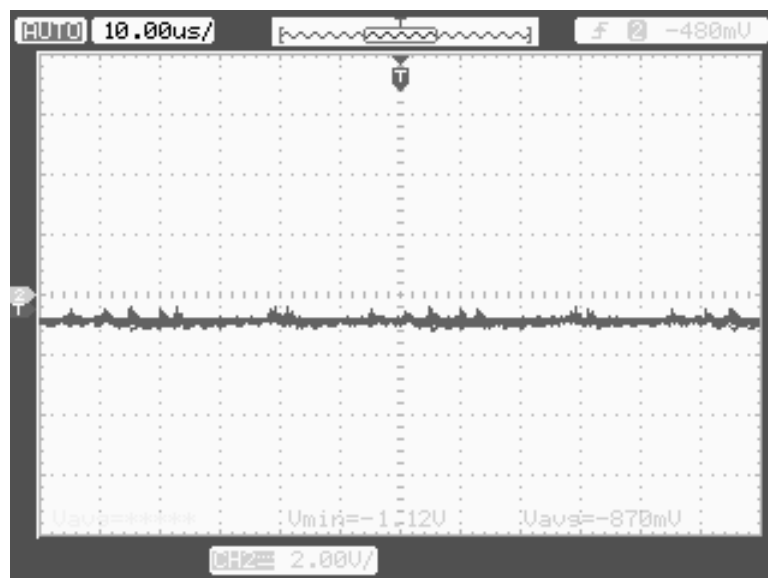


Figura 55 – Sinal amostrado da tensão de saída do conversor em malha fechada com ganho ótimo quadrático, considerando um afundamento de tensão de 8 V.
Fonte: Autoria própria.

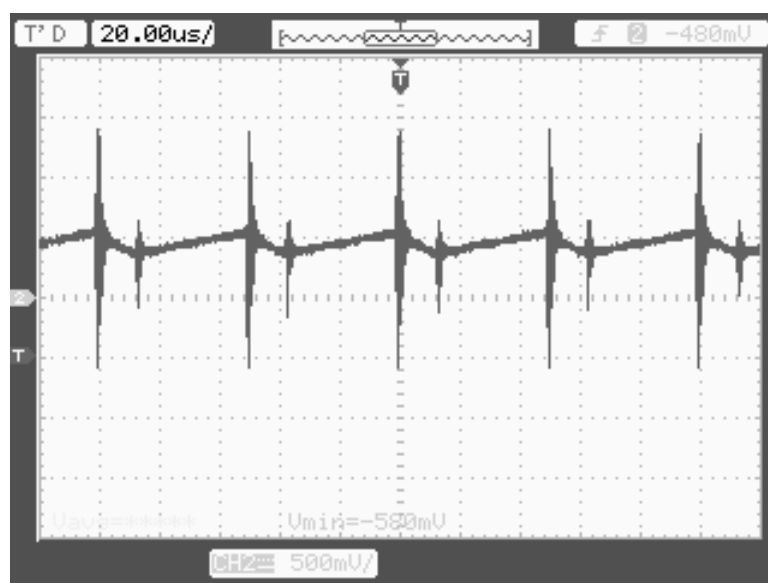


Figura 56 – Sinal amostrado da tensão espelho da corrente no indutor do conversor em malha fechada com ganho ótimo quadrático, considerando um afundamento de tensão de 8 V.
Fonte: Autoria própria.

Por fim, a título de complementação, é possível observar na Figura 57 um exemplo do programa do controlador sendo executado em tempo real na *Beaglebone*. No momento em questão o conversor estava recebendo uma tensão de entrada de 4 V, e portanto, a ação do sistema de controle gerou um ciclo de trabalho de 59,9% no chaveador.

The image shows a code editor window on the left and a PuTTY terminal window on the right. The code editor displays a Python script named 'controleF.py' with the following content:

```

1  #!/usr/bin/python
2  import Adafruit_BBIO.ADC as ADC
3  import Adafruit_BBIO.PWM as PWM
4  import Adafruit_BBIO.GPIO as GPIO
5
6  print("Iniciando o Controlador...")
7  print("- Pino P9_33 ViL")
8  print("- Pino P9_35 Vvout")
9  print("- Pino P9_37 Vvin")
10 print("- Pino P8_13 PWM")
11 ADC.setup()
12 PWM.start("P8_13", 31.82, 20000, 0)
13
14 while (True):
15     a = ADC.read("P9_33")
16     a = a * 1.8
17     b = ADC.read("P9_35")
18     b = b * 1.8
19     c = ADC.read("P9_37")
20     c = c * 21.6
21     if (c < 7):
22         if (a < 0.6):
23             a = 0.6
24         if (a > 0.66):
25             a = 0.66
26         if (b < 0.8):
27             b = 0.8
28         if (b > 1.2):
29             b = 1.2
30         a = 0.84 - a
31         a = a * 15
32     if (c > 7):
33         if (a < 0.3):
34             a = 0.3
35         if (a > 0.33):
36             a = 0.33
37         if (b < 0.95):
38             b = 0.95
39         if (b > 1.05):
40             b = 1.05
41         a = 0.33 - a
42         a = a * 15
43     b = (4.3/5) - b
44     b = b * 0.8 * 5
45     D = 3.182 + a + b
46     D = D * 10
47     if (D < 0):
48         D = 10.0
49     if (D > 90):
50         D = 90.0
51     print("D = " + str(D))
52     PWM.set_duty_cycle("P8_13", D)

```

The PuTTY terminal window shows the output of the script, which consists of a series of 'D = 59.9' values, followed by a single line 'D = 59.4200002193'.

Figura 57 – Código desenvolvido para o sistema de controle (à esquerda) e seu resultado em tempo real para entrada de 4 V (à direita).

Fonte: Autoria própria.

5.4 IMPLEMENTAÇÃO EM PLACA DE CIRCUITO IMPRESSO

Após a realização de testes foi possível verificar a viabilidade da proposta, sendo possível o desenvolvimento da placa de circuito impresso (PCB, do inglês *Printed Circuit Board*) do circuito analógico deste conversor de energia. A princípio avaliou-se a utilização da estrutura existente na UTFPR, Câmpus Toledo, para a fabricação da PCB, mas infelizmente a prototipadora consta em manutenção por tempo indeterminado. Isto impôs a opção em desenvolver a placa através do método da transferência térmica do circuito e corrosão do cobre por percloroeto de ferro, para a fabricação das trilhas constituintes da PCB. O *layout* do circuito impresso pode ser identificado na Figura 58 e a placa montada por meio da Figura 59.

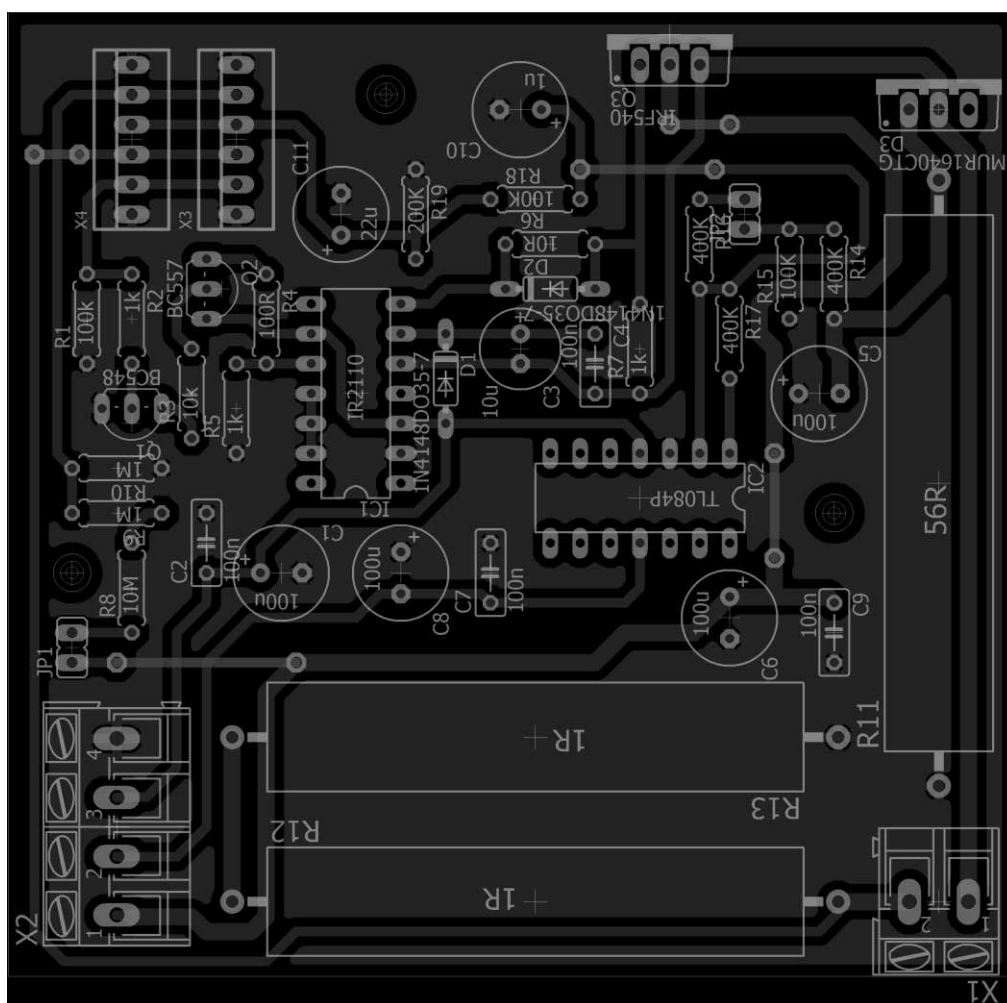


Figura 58 – *Layout* da PCB do conversor *Buck-Boost*.
Fonte: Autoria própria.

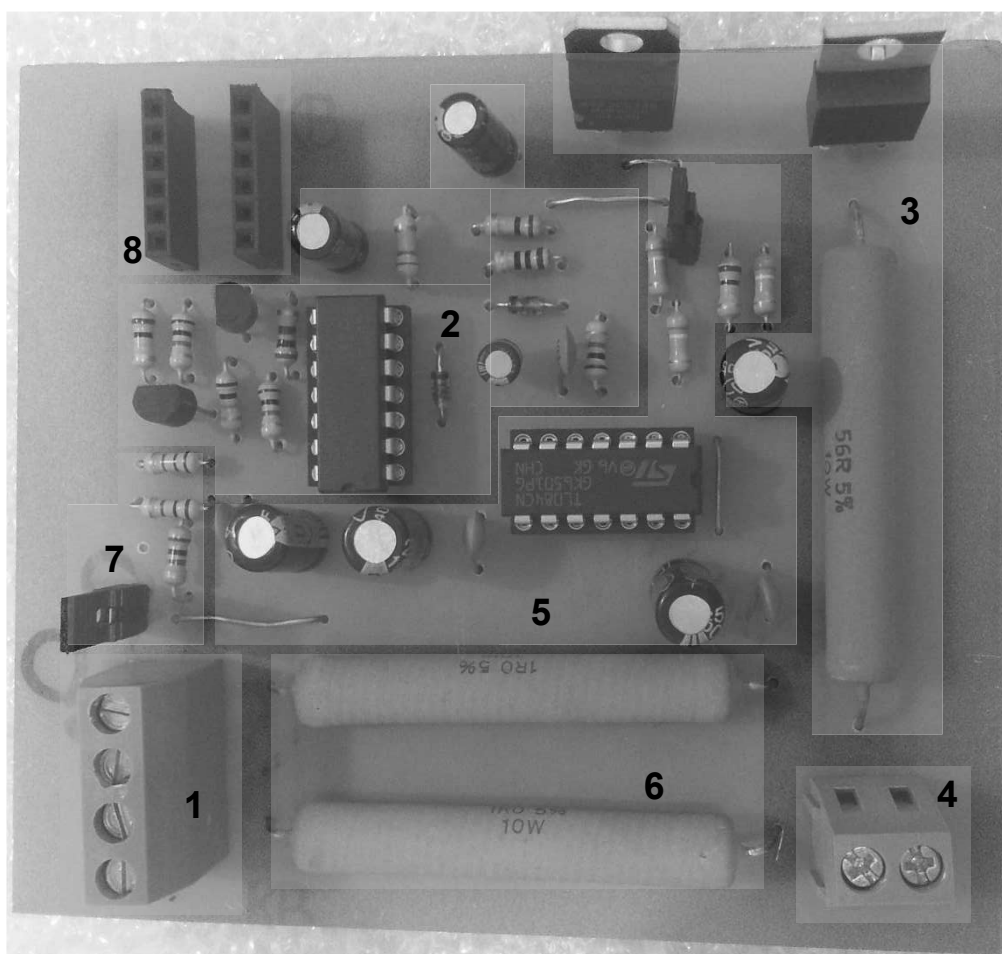


Figura 59 – Vista superior da placa de circuito impresso finalizada.
Fonte: Autoria própria.

Analisando a Figura 59 é possível verificar de forma setorial as funções implementadas na placa PCB confeccionada:

1. Conectores de sinais para acoplar a tensão de entrada a placa;
2. Circuito de amplificação e adequação da tensão e da corrente do sinal de PWM gerado;
3. Circuito de potência referente ao conversor *Buck-Boost* (diodo, transistor, capacitor e carga resistiva);
4. Conectores de acoplamento do indutor (neste caso específico, decidiu-se mantê-lo afastado do circuito para evitar interferências eletromagnéticas);
5. Circuito inversor para garantir a positividade do sinal amostrado da referência de tensão da saída;

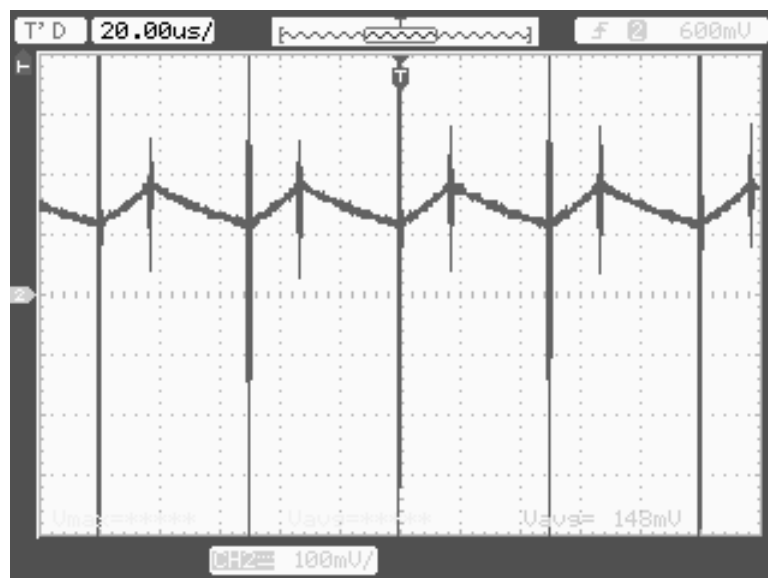
6. Resistores destinados a amostragem da tensão espelho da corrente no indutor;
7. Divisor resistivo para amostragem da tensão de entrada;
8. Barramentos para o acoplamento do controlador embarcado e coleta de resultados pertinentes.

Por fim, considerando as adversidades que prejudicaram a aplicação do sistema em malha fechada em tempo real, a seguir foram realizados os testes em malha aberta do conversor, conforme apresentado na Figura 58, no qual observou-se nitidamente a redução no efeito de distorção e demais interferências eletromagnéticas constantes nos sinais adquiridos em *protoboard*.

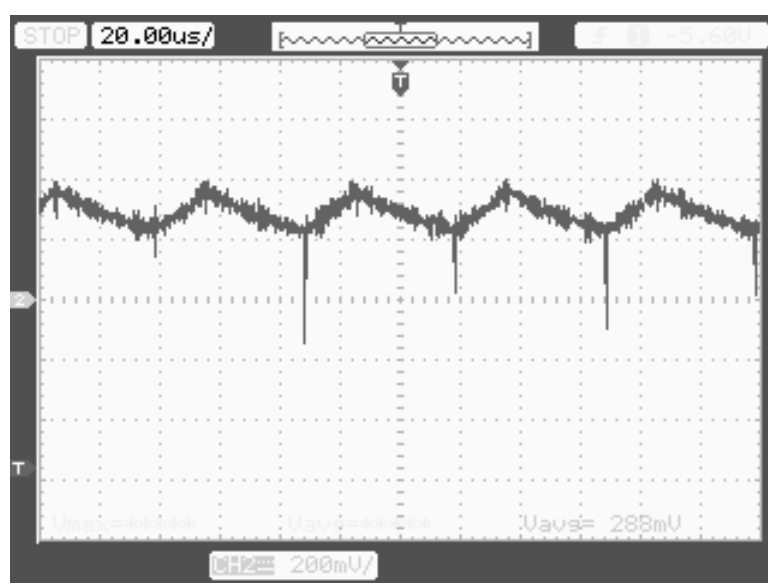
5.4.1 Testes da PCB: Desconsiderando afundamento de tensão

Seguindo a metodologia já desenvolvida na fase de testes discutida ao longo de todo o trabalho, apresenta-se nas figuras a seguir os principais sinais a serem avaliados no conversor em funcionamento, sob alimentação de tensão constante nominal em 12 V.

Através da Figura 60 é possível observar a forma de onda da corrente no indutor e na Figura 61 o sinal amostrado da tensão espelho da corrente no indutor que o controlador receberia. Nesta última, é evidente a diminuição de *spikes* proporcionada pela montagem do circuito em PCB.

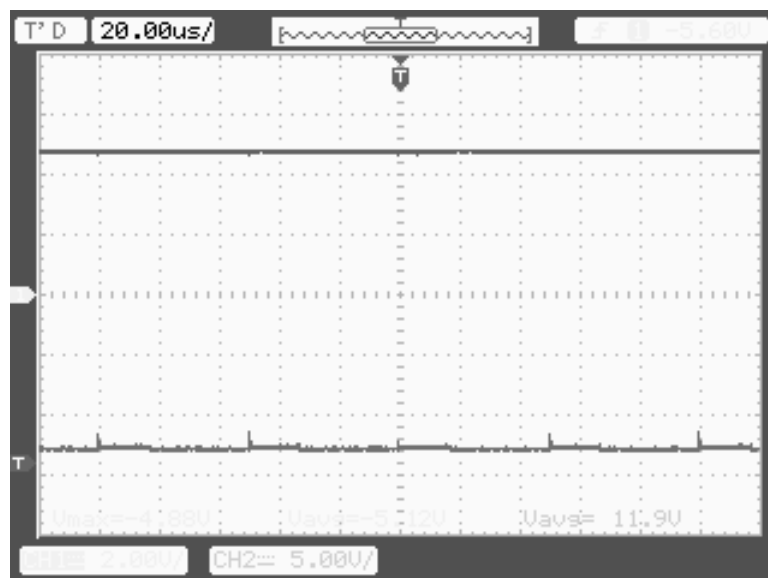


**Figura 60 – Forma de onda da corrente no indutor do conversor em malha aberta na PCB.
Fonte: Autoria própria.**



**Figura 61 – Sinal amostrado da tensão espelho da corrente no indutor do conversor em malha aberta na PCB.
Fonte: Autoria própria.**

A Figura 62 permite a visualização dos valores de tensão de entrada (11,9 V) e de saída (-5,12 V) do conversor, valor de saída este esperado uma vez que o ciclo de trabalho imposto neste instante estava sendo de 27% (ou seja, condizente ao teste realizado em matriz de contatos).



**Figura 62 – Tensão de entrada (sinal verde) e tensão de saída (sinal amarelo) do conversor em malha aberta na PCB.
Fonte: Autoria própria.**

5.4.2 Testes da PCB: Considerando a tensão de afundamento

Seguindo os procedimentos padronizados neste trabalho, procurou-se reproduzir a condição de afundamento de tensão levantando os dados do conversor em malha aberta. Neste caso observou-se uma grande diferença entre os resultados obtidos em matriz de contato e os obtidos com a PCB.

Conforme apresentado nas Figuras 44 e 47, para que seja entregue um valor de $-5,18V$ na saída do conversor foi necessário a imposição de um sinal de PWM com um valor de ciclo de trabalho em 67,7%, considerando a placa de matriz de contato. Entretanto, utilizando a PCB, como é explicitado nas Figuras 63 e 66, necessitou-se de um ciclo de trabalho de 60,0% para obter na saída do conversor uma tensão com o valor de $-5,13V$.

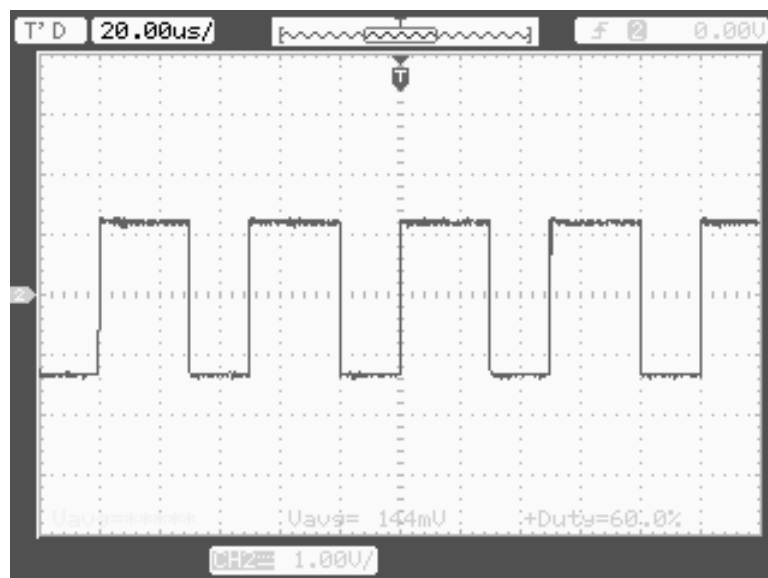


Figura 63 – Sinal de PWM aplicado ao conversor em malha aberta, considerando um afundamento de tensão de 8 V na PCB.

Fonte: Autoria própria.

Com relação a forma de onda da corrente no indutor (vide Figura 64) e seu respectivo sinal amostrado da tensão espelho da corrente no indutor (vide Figura 65), apresentaram-se de forma muito similar ao comportamento esperado do conversor no ponto de operação de afundamento de tensão, contrastados aos respectivos sinais acolhidos na simulação.

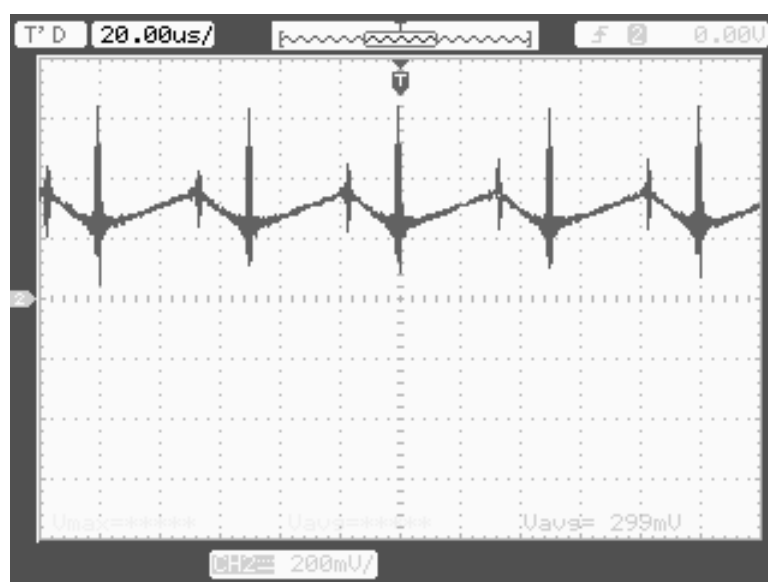


Figura 64 – Forma de onda da corrente no indutor do conversor em malha aberta, considerando um afundamento de tensão de 8 V na PCB.

Fonte: Autoria própria.

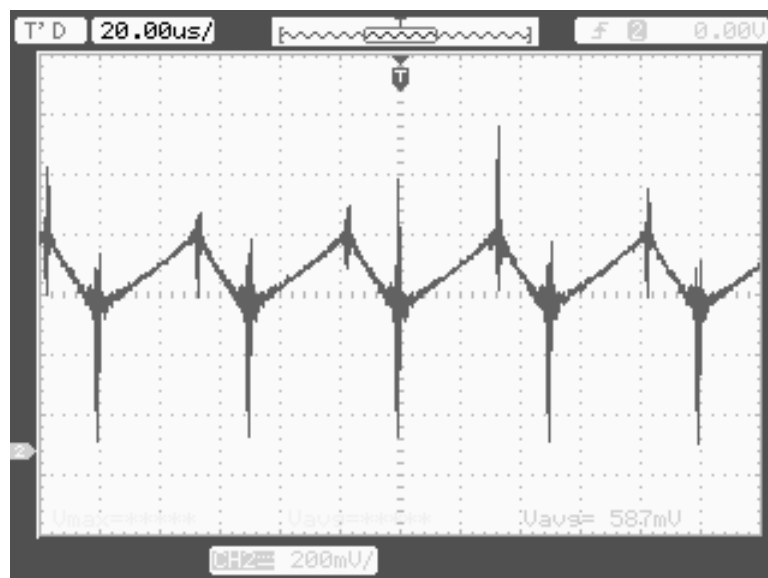


Figura 65 – Sinal amostrado da tensão espelho da corrente no indutor do conversor em malha aberta, considerando um afundamento de tensão de 8 V na PCB.
Fonte: Autoria própria.

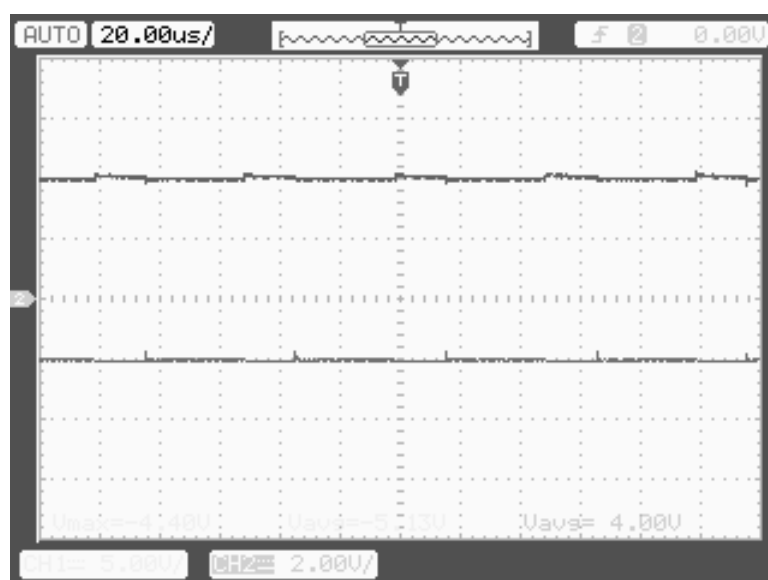
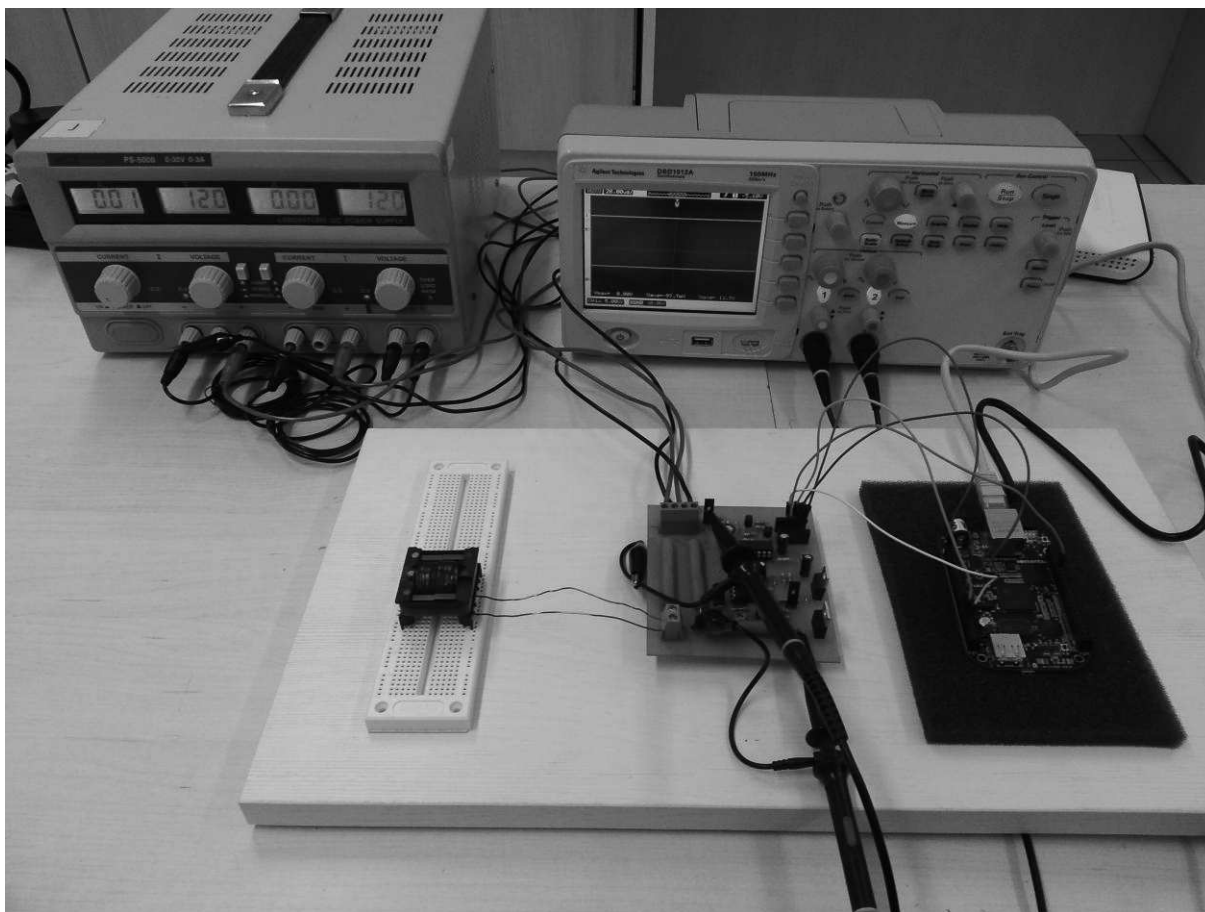


Figura 66 – Tensão de entrada (sinal verde) e tensão de saída (sinal amarelo) do conversor em malha aberta, considerando um afundamento de tensão de 8 V na PCB.
Fonte: Autoria própria.

Contudo, é possível perceber nos testes recém-apresentados que o conversor operou de maneira mais eficiente quando desenvolvido na placa de circuito impresso. Tratando-se especialmente do caso de afundamento de tensão, houve uma perceptível diferença no valor de *duty cycle* necessário para entregar tensão de saída desejada. Entende-se que esta diferença existe principalmente pelo fato da PCB suportar um aumento no valor da corrente média do circuito sem

aumentar na mesma proporção suas perdas, fato este que não ocorre na implementação da *protoboard*, pois seu uso é extremamente limitado à circuitos de baixa potência a nível tensão de sinais, que leva a uma melhor aproximação aos cálculos teóricos obtidos, cujo valor ideal seria em torno de 56%.

Finalmente, como forma ilustrativa a Figura 67 apresenta o circuito completo implementado durante os testes de bancada.



**Figura 67 – Testes de bancada do circuito completo utilizando a PCB.
Fonte: Autoria própria.**

5.5 DISCUSSÕES E CONCLUSÕES

Este capítulo abordou em sua essência toda a implementação prática do projeto, considerando suas discussões textuais e ilustrações gráficas dos resultados obtidos nos testes ao qual o sistema foi submetido. Durante a implementação prática verificou-se a necessidade do uso de um inversor de tensão devido ao fato da *Beaglebone* não operar com tensões negativas, caso este relativo a tensão de saída do conversor, além de constatar a necessidade da implementação de um filtro para

amostragem “limpa” e linearizada dos sinais de controle. Utilizando como base as simulações apresentadas no Capítulo 4, pode-se observar a eficiência e robustez do projeto desenvolvido. Não obstante, houveram diversas dificuldades encontradas, tais como: amostragem de tensões negativas, descasamento de impedâncias de alguns componentes, chaveamento do MOSFET de potência a partir de um sinal PWM de baixa potência, placa de sistema embarcado extremamente sensível, entre outros. Constatou-se ainda, que os resultados práticos confirmaram o correto funcionamento do conversor, até mesmo quando exposto a afundamentos de tensão. Observou-se, contudo, que a utilização do modelo em espaço de estados pode ser potencialmente útil em um controle robusto, sendo que a utilização do cálculo de ganhos LQR-LMI se mostrou como uma ferramenta de projeto de controle com uma infinidade de possibilidades para desenvolvimento de projetos cada vez mais aperfeiçoados e confiáveis. Além disso, pode-se notar que foi obtido um melhor resultado com a utilização da placa de circuito impresso em comparação ao uso da *protoboard*, cujas vantagens são: aumento na qualidade dos sinais, diminuição dos ruídos, das perdas e dos *spikes*, sendo esta a melhor opção de coletar os resultados em aplicações de circuitos eletrônicos que envolvem tensões a nível de sinais e potência.

6 CONCLUSÕES GERAIS

Buscou-se neste trabalho a implementação de um projeto híbrido de sistema de controle aplicado ao conversor CC-CC *Buck-Boost*, sujeito a incerteza na tensão de alimentação. Para tanto, foram aplicadas técnicas de controle moderno, baseado no Regulador Linear Quadrático, de forma a obter ganhos ótimos implementados digitalmente, integrando o máximo possível o sistema ao modo embarcado cuja vantagem está associada a uma maior versatilidade na adaptação de projeto futuros.

Através da composição LQR-LMI conseguiu-se adicionar ao projeto de controle a incerteza referente a afundamentos de tensão onde um conversor projetado para operar com 12 V de tensão de entrada consegue ótimos resultados até mesmo quando a tensão de entrada atinjiu 4 V. Destaca-se que a principal dificuldade neste ponto consistiu na busca de conhecimento na implementação do controlador LQR-LMI, uma vez que este assunto não é abordado durante a graduação.

Após todo o sistema projetado, este foi validado antes de sua implementação prática através do uso de *softwares* de simulação eletrônica, garantindo desta forma a autonomia desejada para o sistema e a confiabilidade necessária para sua implementação prática.

Com relação a implementação prática, buscou-se implementar os cálculos de referência e obtenção dos sinais também de modo digital, o que tornou o sistema mais amigável na aceitação de modificações na fase de testes, possibilitando alterações em tempo real de acordo com as necessidades dos acadêmicos.

Referindo-se aos resultados obtidos nos testes de bancada, pode-se afirmar que o projeto obteve grande confiabilidade e seu funcionamento confirmou os resultados teóricos produzidos, garantindo uma tensão de saída do conversor basicamente constante na presença de severos afundamentos de tensão, fechando, desta forma, o projeto no atendimento dos objetivos traçados na fase de elaboração do pré-projeto de TCC1.

Ressalta-se, ainda, que a perspectiva do projeto desenvolvido vai além de sua confiabilidade e estabilidade, ampliando suas vantagens para sua enorme versatilidade decorrentes da implementação digital, onde verifica-se a potencialidade da técnica de LMIs, com a possibilidade de implementação de outras incertezas existentes ao sistema sem a necessidade de alteração de componentes físicos.

6.1 PROPOSTAS DE TRABALHOS FUTUROS

Durante os testes práticos do projeto notou-se que algumas melhorias podem ser efetuadas no projeto, os quais seguem como sugestões de trabalhos futuros:

- a. Implementação de filtros analógicos ou digitais eficientes para a obtenção dos sinais de estados do conversor, objetivando uma melhor qualidade dos estados;
- b. Avaliar a condição de incerteza referente a tendência de variação na indutância, ajudando na obtenção de resultados mais próximos aos reais;
- c. Sugere-se, também, a incorporação do próprio cálculo de LQR-LMI juntamente ao programa de controle embarcado, permitindo a atualização em tempo real do sistema de controle;
- d. Explorar as possibilidades de incertezas com relação a falhas em atuadores, questão não abordada neste trabalho por falta de tempo hábil para tratar o assunto.

REFERÊNCIAS BIBLIOGRÁFICAS

BARBI, Ivo. **Eletrônica de Potência**. 6ª ed. Florianópolis: Edição do Autor, 2005.

BOYD, Stephen.; GHAOUI, Laurent El.; FERON, Eric.; BALAKRISHNAN, Venkataramanan. **Linear Matrix Inequalities in System and Control Theory**. Philadelphia. Siam, 1994.

CRUSIUS, César A. R. **Formulação LMI para Problemas de Performance e Robustez**. UFSC, Florianópolis, 1996.

FUSER, Ruahn. **Projeto de Controladores Robustos sujeito a falhas no atuador: Uma aplicação ao conversor *Buck-Boost***. UTFPR, Toledo, 2014.

GAHINET, Pascal; NEMIROVSKI, Arkadi; LAUB, Alan J.; CHILALI, Mahmoud. **LMI Control Toolbox for Use With Matlab**. Natick, MA: The MathWorks, Inc., 1995.

KENNEDY, Barry W. **Power Quality Primer**. 1st ed. New York: McGraw-Hill, 2000.

NETO, João Teixeira de Carvalho. **Controle Robusto Aplicado a Conversor *Buck-Boost* em Sistemas Fotovoltaicos**. Natal, 2012.

NISE, Norman S. **Engenharia de Sistemas de Controle**. 6ª. ed. California: Wiley, 2011.

NUNES JÚNIOR, A. M. **Análise dos indicadores de qualidade de energia dos blocos A e C da UTFPR campus Toledo com proposições corretivas**. 2014. UTFPR, Toledo, 2014.

OGATA, Katsuhiko. **Engenharia de Controle Moderno**. 5ª. ed. São Paulo: Pearson Prentice Hall, 2010.

OLALLA, C.;LEVYA, R.;AROUDI A. E.;QUEINNEC, I. **Robust LQR Control for PWM Converters: An LMI Approach**. IEEE Transactions on Industrial Electronics Vol. 56, No. 7, 2009.

POMILIO, J. A. **Eletrônica de Potência**. Campinas, 2003.

RASHID, Muhammad. H. **Eletrônica de Potência** (Circuitos, Dispositivos e Aplicações). São Paulo: Makron, 1999.

SKOGESTAD, Sigurd; POSTLETHWAITE, Ian. **Multivariable Feedback Control**. 2nd ed. Wiley.

SCHERER, Carsten; WEILAND, Siep. **Linear Matrix Inequalities in Control**. Netherlands.2005.

TROFINO, Alexandre. **Controle Robusto**. UFSC. Florianópolis, 2000.

TROFINO, Alexandre.; BARBOSA Karina A.; COUTINHO, Daniel. **Sistemas Multivariáveis: Uma abordagem via LMIs**. UFSC, Florianópolis, 2003.

APÊNDICE A - PROGRAMA DE OTIMIZAÇÃO LINEAR

```

% *****
% UTFPR - Câmpus Toledo *
% Trabalho de Conclusão de Curso em Engenharia Eletronica *
% Desenvolvido por: Ivan Matheus Vanin *
% Professor Orientador: Rodrigo da Ponte Caun *
% Histórico atualização: 30/10/2015; *
% 31/10/2015. *
% 08/11/2015. *
% Descrição: CONTROLADOR LQR-LMI SUJEITO A INCERTEZAS POLITÓPI-*
% CAS APLICADO AO CONVERSOR BUCK-BOOST *
% *****

% Resetando as variáveis iniciais
clear; close all; clc;

% Parâmetros do modelo linear do sistema, conforme modelo matemático
% Da: ...
Vin1 = 12;
D1 = 0.3182;
Vin2 = 4;
D2 = 0.65;
Rc = 50;
RL = 1.0;
L = 0.050;
C = 0.0001;

% Cálculo do ponto de equilíbrio
X11 = (Vin1*D1)/(RL+Rc*(1-D1)^2);
X21 = -(Vin1*D1)/((1-D1)*(1+(RL)/(Rc*(1-D1)^2)));

X12 = (Vin2*D2)/(RL+Rc*(1-D2)^2);
X22 = -(Vin2*D2)/((1-D2)*(1+(RL)/(Rc*(1-D2)^2)));

% Matrizes da representação em espaço de estado do sistema politópico
A1 = [-RL/L (1-D1)/L; -(1-D1)/C -1/(Rc*C)];
A2 = [-RL/L (1-D2)/L; -(1-D2)/C -1/(Rc*C)];

Bu1 = [(Vin1-X21)/L; X11/C];
Bu2 = [(Vin1-X21)/L; X12/C];
Bu3 = [(Vin1-X22)/L; X11/C];
Bu4 = [(Vin1-X22)/L; X12/C];
Bu5 = [(Vin2-X21)/L; X11/C];
Bu6 = [(Vin2-X21)/L; X12/C];
Bu7 = [(Vin2-X22)/L; X11/C];
Bu8 = [(Vin2-X22)/L; X12/C];

% Definição das matrizes de ponderação do controle LQR
% Q = diag(1000 10) e R = 1.

% Programação da LMI por LMILab
setlmis([]);

% Declaração das variáveis:
P = lmivar(1,[2 1]);
X = lmivar(2,[1 1]);

```

```

Y = lmiyar(2,[1 2]);

% Restrições LMIs aos vértices do politopo, atendendo as LMIS (62-63)
lmiterm([-1 1 1 P],1,1);

lmiterm([2 1 1 P],A1,1,'s');
lmiterm([2 1 1 Y],Bu1,1,'s');
lmiterm([2 1 1 P],A1,1,'s');
lmiterm([2 1 1 Y],Bu2,1,'s');
lmiterm([2 1 1 P],A1,1,'s');
lmiterm([2 1 1 Y],Bu3,1,'s');
lmiterm([2 1 1 P],A1,1,'s');
lmiterm([2 1 1 Y],Bu4,1,'s');
lmiterm([2 1 1 P],A1,1,'s');
lmiterm([2 1 1 Y],Bu5,1,'s');
lmiterm([2 1 1 P],A1,1,'s');
lmiterm([2 1 1 Y],Bu6,1,'s');
lmiterm([2 1 1 P],A1,1,'s');
lmiterm([2 1 1 Y],Bu7,1,'s');
lmiterm([2 1 1 P],A1,1,'s');
lmiterm([2 1 1 Y],Bu8,1,'s');
lmiterm([2 1 1 P],A2,1,'s');
lmiterm([2 1 1 Y],Bu1,1,'s');
lmiterm([2 1 1 P],A2,1,'s');
lmiterm([2 1 1 Y],Bu2,1,'s');
lmiterm([2 1 1 P],A2,1,'s');
lmiterm([2 1 1 Y],Bu3,1,'s');
lmiterm([2 1 1 P],A2,1,'s');
lmiterm([2 1 1 Y],Bu4,1,'s');
lmiterm([2 1 1 P],A2,1,'s');
lmiterm([2 1 1 Y],Bu5,1,'s');
lmiterm([2 1 1 P],A2,1,'s');
lmiterm([2 1 1 Y],Bu6,1,'s');
lmiterm([2 1 1 P],A2,1,'s');
lmiterm([2 1 1 Y],Bu7,1,'s');
lmiterm([2 1 1 P],A2,1,'s');
lmiterm([2 1 1 Y],Bu8,1,'s');

lmiterm([-4 1 1 X],1,1);
lmiterm([-4 2 1 -Y],1,1);
lmiterm([-4 2 2 P],1,1);

Lmif = getlmis;

% Vetor custo garantido
ct = [450; 0; 20; 1; 0; 0];

% Resolução do problema de otimização
[cot, xot] = mincx(Lmif,ct);

% Retomando o valor numérico da solução (Matriz de Lyapunov e Variável Aux)
Pot = dec2mat(Lmif,xot,P);
Yot = dec2mat(Lmif,xot,Y);

% Vetor do ganho de realimentação de estados - LQR
K = Yot*inv(Pot)

```


APÊNDICE B - PROGRAMA DO SISTEMA DE CONTROLE

```

# *****
# UTFPR - Câmpus Toledo *
# Trabalho de Conclusão de Curso em Engenharia Eletronica *
# Desenvolvido por: Ivan Matheus Vanin *
# Professor Orientador: Rodrigo da Ponte Caun *
# Descrição: PROGRAMA CONTROLADOR PARA BEAGLEBONE BLACK COM *
#             IMPLEMENTAÇÃO DE GANHOS DIGITAIS *
# *****
# Início do programa
# Importação das bibliotecas necessárias para execução
#!/usr/bin/python
import Adafruit_BBIO.ADC as ADC
import Adafruit_BBIO.PWM as PWM
import Adafruit_BBIO.GPIO as GPIO
# Descrição dos pinos de utilização
print("Iniciando o Controlador...")
print("- Pino P9_33 ViL")
print("- Pino P9_35 Vvout")
print("- Pino P9_37 Vvin")
print("- Pino P8_13 PWM")
# Inicialização do conversor A/D
ADC.setup()
# Inicialização do PWM
PWM.start("P8_13", 31.82, 20000, 0)

# Início algoritmo de controle
while (True):
# Leitura da variável de tensão espelho da corrente no indutor
    a = ADC.read("P9_33")
    a = a * 1.8
# Leitura da variável de tensão de saída
    b = ADC.read("P9_35")
    b = b * 1.8
# Leitura da variável de tensão de entrada
    c = ADC.read("P9_37")
    c = c * 21.6
# Definição do ponto de operação para tensões em torno do valor de 4V
    if(c <= 7):
# Limitação da janela de leitura do valor de corrente no indutor
        if (a < 0.6):
            a = 0.6
        if (a > 0.66):
            a = 0.66
# Limitação da janela de leitura do valor de tensão de saída
        if (b < 0.8):
            b = 0.8
        if (b > 1.2):
            b = 1.2
# Aplicação do ganho K1 na variável de corrente no indutor
        a = 0.84 - a

```

```
        a = a * 15
# Definição do ponto de operação para tensões em torno do valor de 12V
    if(c > 7):
# Limitação da janela de leitura do valor de corrente no indutor
    if (a < 0.3):
        a = 0.3
    if (a > 0.33):
        a = 0.33
# Limitação da janela de leitura do valor de tensão de saída
    if (b < 0.95):
        b = 0.95
    if (b > 1.05):
        b = 1.05
# Aplicação do ganho K1 na variável de corrente no indutor
    a = 0.33 - a
    a = a * 15
# Aplicação do ganho K2 na variável de tensão de saída
    b = (4.3/5) - b
    b = b * 0.8 * 5
# Definição do novo valor de duty cycle a partir da referência
    D = 3.182 + a + b
    D = D * 10
# Limitação, apenas por segurança, do valor possível para o duty cycle
    if(D < 0):
        D = 10.0
    if (D > 90):
        D = 90.0
# Impressão na tela do valor atual de duty cycle
    print("D = " + str(D))
# Atualização do valor de duty cycle do PWM
    PWM.set_duty_cycle("P8_13", D)
```

APÊNDICE C - MODELO ESQUEMÁTICO DA PLACA

