

UNIVERSIDADE TECNOLÓGICA FEDERAL DO PARANÁ  
COORDENAÇÃO DE ENGENHARIA ELÉTRICA  
CURSO DE ENGENHARIA ELÉTRICA

RONER ANDRÉ LISTON JÚNIOR

SISTEMA DE CONTROLE PARA CONVERSORES ESTÁTICOS  
DE ENERGIA APLICADOS EM GERAÇÃO HÍBRIDA  
DISTRIBUÍDA

TRABALHO DE CONCLUSÃO DE CURSO

PATO BRANCO  
2015

RONER ANDRÉ LISTON JÚNIOR

**SISTEMA DE CONTROLE PARA  
CONVERSORES ESTÁTICOS DE ENERGIA  
APLICADOS EM GERAÇÃO HÍBRIDA  
DISTRIBUÍDA**

Trabalho de Conclusão de Curso de graduação, apresentado à disciplina de Trabalho de Conclusão de Curso 2, do Curso de Engenharia Elétrica da Coordenação de Engenharia Elétrica - CO-ELT - da Universidade Tecnológica Federal do Paraná - UTFPR, Campus Pato Branco, como requisito parcial para obtenção do título de Engenheiro.

Orientador: Prof. Emerson Giovani Carati,  
Dr. Eng.

PATO BRANCO

2015

## **TERMO DE APROVAÇÃO**

O Trabalho de Conclusão de Curso intitulado **SISTEMA DE CONTROLE PARA CONVERSORES ESTÁTICOS DE ENERGIA APLICADOS EM GERAÇÃO HÍBRIDA DISTRIBUÍDA** do acadêmico **Roner André Liston Júnior** foi considerado **APROVADO** de acordo com a ata da banca examinadora **Nº 68** de **2015**.

Fizeram parte da banca examinadora os professores:

**Prof. Emerson Giovani Carati, Dr. Eng.**

**Prof. Jean Patric da Costa, Dr. Eng.**

**Prof. Carlos Marcelo de Oliveira Stein, Dr. Eng.**

A Deus que é a razão de todas as coisas e aos meus pais Roner Andre Liston e Elisângela da Cruz Liston, que com muito carinho estão sempre do meu lado para me apoiar em qualquer circunstância.

*Porque Dele, e por Ele e para Ele são todas as coisas.*

Romanos 11:36

## **AGRADECIMENTOS**

Primeiramente agradeço a Deus que é soberano, por seu amor e capacitação na realização desse sonho. Por me ajudar com inspiração nos momentos difíceis, dando-me ânimo, sabedoria e renovando as minhas forças sempre que precisava.

Aos meus familiares pelo apoio, amor, carinho e paciência nos momentos de ausência. Por acreditarem e me apoiarem nessa conquista.

Ao meu orientador, Prof. Emerson Giovani Carati, por todo apoio, pela disponibilidade do seu tempo e por todo o conhecimento repassado.

Aos professores Carlos Marcelo de Oliveira Stein e Jean Patric pelas suas contribuições como membros da banca e na construção do trabalho.

Aos amigos que vieram como um presente nessa caminhada e as amizades que se fortaleceram ainda mais a cada dia. Amizades que acrescentaram alegria, descontração, troca de experiências e conhecimentos.

## RESUMO

Liston Júnior, Roner André. Sistema de controle para conversores estáticos de energia aplicados em geração híbrida distribuída. 2015. 100 f. Monografia (Trabalho de Conclusão de Curso de Graduação) - Departamento Acadêmico de Elétrica, Universidade Tecnológica Federal do Paraná, Pato Branco, PR, 2015.

A geração distribuída é uma tendência para os sistemas elétricos de potência, pois o mesmo traz uma redução das perdas com a transmissão como também amplia as possibilidades de fornecimento de energia elétrica, reforçando e diversificando a matriz energética. A partir da resolução normativa número 482, de 17 de abril de 2012, foram estabelecidas condições gerais para o acesso de microgeração e minigeração distribuída ao sistema nacional, possibilitando a utilização de pequenos geradores em unidades consumidoras os quais precisam manter a tensão, frequência e o sincronismo de fase em níveis adequados. Este trabalho foca no controle de um conversor estático de potência CC-CA monofásico o qual está conectado à rede elétrica e com cargas próximas ao ponto de conexão. Esse conversor está incluso em sistema que permite a utilização de fontes híbridas de energia, por meio do compartilhamento do barramento CC, como por exemplo as fontes alternativas solar e eólica. A topologia adotada nesse trabalho também possibilita a aplicação em sistemas de geração distribuída como os citados pela normativa. Nesse trabalho são feitos vários estudos computacionais em malha aberta, por meio de simulações com o *software PSIM*, alterando grandezas e parâmetros do circuito elétrico, os quais revelam algumas características do sistema como dinâmicas obtidas na conexão com a rede elétrica e a necessidade de um controlador de fase e amplitude. Outra necessidade que foi revelada é de um gerador de referência, o qual, possibilita utilizar uma referência de potência ativa e reativa para gerar uma referência de corrente sincronizada por meio de um PLL ressonante. Para o controle desse sistema são utilizadas malhas de controle no referencial  $\alpha\beta$  retirando a necessidade da transformação para o referencial dq. Para o sincronismo de fase é utilizado um PLL ressonante e para a malha de corrente é utilizado um controlador proporcional ressonante sendo que ambos operam no referencial citado. Outro benefício que vale ser citado da utilização do controlador proporcional ressonante é a possibilidade de uma compensação harmônica de forma seletiva com uma malha de controle adicionais para cada harmônica. Utilizando esse sistema de controle são obtidos resultados satisfatórios para uma rede fraca com um rápido sincronismo de fase e um bom controle de corrente sendo que espera-se resultados igualmente satisfatórios quando replicado para uma rede forte.

**Palavras-chave:** Geração Distribuída, Conversor CC-CA, Conexão com a rede elétrica, Redes Fracas, Harmônicas.

## ABSTRACT

Liston Júnior, Roner André. Control system for static power converters applied to distributed hybrid generation. 2015. 100 f. Monografia (Trabalho de Conclusão de Curso de Graduação) - Electrical Engineering Department, Federal Technological University of Paraná, Pato Branco, PR, 2015.

The distributed generation is a tendency for electric power systems, because it brings a reduction in transmission losses as well expands the possibilities of electric power supply, strengthening and diversifying the energy matrix. By the normative resolution number 482 of April 17, 2012, were established general conditions for distributed micro-generation and minigeneration access to the national system, allowing the use of small generators in consumer units which need to keep the voltage, frequency and phase sync at appropriate levels. This work focuses on the control of a DC-AC monophasic static power converter which is connected to the grid and loads next to the connection point. This static converter is included in a system that allows the use of hybrid power sources, through sharing the DC bus, such as solar and wind alternatives sources. The topology adopted in this work also enables the application in distributed generation systems such as those cited by the rule. This paper makes a number of computational studies in open loop, with simulations in the software PSIM, changing quantities and parameters of the electrical circuit, which reveal some system features like dynamics obtained from the power grid connection and the need for a phase and amplitude controller. Another need that has been disclosed is a reference generator, which makes possible to use an active and reactive power reference for generating a current reference synchronized by a PLL resonance. For the control of this system will be used control loops in the  $\alpha\beta$  frame excluding the need for transformation to the dq frame. For the phase sync is used a resonant PLL and in the current loop will be used a resonant proportional controller both of which operate in the aforementioned references. Another advantage worth to be mentioned with the use of the resonant proportional controller is the possibility of a selectively harmonic compensation with a further control loop for each harmonic. Satisfactory results were obtained using this control system in a weak network resulting in a fast phase sync and a good current control being expected as good results when replicating this system to a strong network.

**Keywords:** Distributed Generation, DC-AC Converter, Grid Connection, Weak Grids, Harmonic.



## LISTA DE FIGURAS

Figura 1:	Diagrama de um sistema híbrido de energia com controlador e filtro passabaixas interligado a uma carga local e a rede elétrica.	22
Figura 2:	Topologia do conversor estático CC-CA conectado a rede elétrica e uma carga local. . . . .	23
Figura 3:	Circuito elétrico dos filtros L, LC e LCL. . . . .	24
Figura 4:	Diagrama de Bode dos Filtros L, LC e LCL. . . . .	25
Figura 5:	Lugar das raízes para o filtro LCL variando a sua potência nominal.	26
Figura 6:	Modos de operação da ponte H onde em vermelho é mostrado a chave em estado de condução. . . . .	27
Figura 7:	PWM em 3 níveis centralizado. . . . .	28
Figura 8:	Circuito utilizado para análise em malha aberta. . . . .	30
Figura 9:	Circuito para variação da tensão do barramento CC para geração ilhada. . . . .	31
Figura 10:	Variação da tensão do barramento CC para geração ilhada. . .	32
Figura 11:	Circuito utilizado para análise em malha aberta conectado a rede elétrica e em fase. . . . .	33
Figura 12:	Conexão a rede elétrica em fase. . . . .	33
Figura 13:	Conexão a rede elétrica em fase e com correção da diferença de fase na referência. . . . .	34
Figura 14:	Diagrama fasorial das tensões para a análise da conexão em malha aberta. . . . .	35
Figura 15:	Conexão a rede elétrica em fase com correção de fase na referência e com $V_{cc}$ em 225 V. . . . .	35
Figura 16:	Conexão a rede elétrica em fase e com $V_{cc}$ em 225 V com correção de fase e amplitude na referência. . . . .	36

Figura 17:	Circuito utilizado para análise em malha aberta conectado a rede elétrica e defasado em $30^\circ$ . . . . .	37
Figura 18:	Conexão a rede elétrica adiantada em $30^\circ$ . . . . .	37
Figura 19:	Conexão a rede elétrica adiantada em $30^\circ$ com correção de fase na referência. . . . .	38
Figura 20:	Conexão a rede elétrica adiantada em $30^\circ$ com $V_{cc}$ em 225 V e correção de fase e amplitude da referência. . . . .	38
Figura 21:	Conexão com a rede elétrica adiantada em $30^\circ$ onde no momento da conexão a referência é comutada para entrar em sincronismo com a rede. . . . .	39
Figura 22:	Conexão com a rede adiantada em $30^\circ$ e referência sincronizada antes da conexão. . . . .	40
Figura 23:	Conexão no cruzamento entre a forma de onda de tensão da rede e da carga. . . . .	40
Figura 24:	Desconexão da rede elétrica. . . . .	41
Figura 25:	Circuito completo utilizado para análise. . . . .	41
Figura 26:	Simulação com resistências em série para rede adiantada em $30^\circ$ e referência comutada para $35.3^\circ$ no momento da conexão. . . . .	42
Figura 27:	Simulação com resistências em série e a conexão/desconexão do sistema no ramo da corrente do $I_{filtro}$ . . . . .	43
Figura 28:	Circuito utilizado para análise da componente CC. . . . .	44
Figura 29:	Simulação com o indutor da rede elétrica carregado e sem resistências no circuito. . . . .	45
Figura 30:	Simulação com o indutor da rede elétrica carregado e sem resistências no circuito. . . . .	46
Figura 31:	Circuito utilizado para variação dos parâmetros equivalentes da rede elétrica. . . . .	46
Figura 32:	Efeito da variação de $L_{rede}$ para 1,5mH, 2,5mH e 3,5mH para as formas de onda de tensão e corrente. . . . .	47
Figura 33:	Efeito da variação de $L_{rede}$ para 1,5mH, 2,5mH e 3,5mH para as formas de onda de corrente. . . . .	48

Figura 34:	Circuito utilizado para análise da variação da carga local. . . . .	48
Figura 35:	Efeito da variação da carga local para 1500 W, 2200 W e 2800 W em 127 $V_{rms}$ . . . . .	49
Figura 36:	Fluxograma demonstrando os controladores utilizados. . . . .	52
Figura 37:	Efeito da transformada de Clarke em um sistema trifásico. . . . .	54
Figura 38:	Transformação de Park. . . . .	55
Figura 39:	PLL básico. . . . .	56
Figura 40:	Diagrama de blocos do PLL ressonante. . . . .	57
Figura 41:	Comparação entre os métodos de discretização. . . . .	58
Figura 42:	Circuito utilizado para análise do PLL. . . . .	61
Figura 43:	Análise do PLL ressonante. . . . .	62
Figura 44:	Análise das componentes $V_d$ e $V_q$ do PLL ressonante. . . . .	63
Figura 45:	Gerador de referência. . . . .	64
Figura 46:	Gerador de referência em malha Aberta trifásico. . . . .	65
Figura 47:	Gerador de referência em malha aberta monofásico. . . . .	67
Figura 48:	Circuito utilizado para simulação. . . . .	68
Figura 49:	Simulação do gerador de referência em malha aberta - corrente de referência. . . . .	69
Figura 50:	Ponto de conexão na passagem por zero. . . . .	70
Figura 51:	Ponto de conexão fora do zero. . . . .	71
Figura 52:	Conexão utilizando uma rampa de potência durante 3 ciclos. . . . .	72
Figura 53:	Diagrama demonstrativo do princípio de funcionamento de controladores PR. . . . .	76
Figura 54:	Diagrama de bode do controlador PR ideal e não ideal. . . . .	78
Figura 55:	Diagrama de bode do controlador PR + HC não ideal. . . . .	79
Figura 56:	Topologia completa dos controladores utilizados. . . . .	80
Figura 57:	Controlador PR durante conexão e desconexão. . . . .	83
Figura 58:	Controlador PR - Tensão na conexão. . . . .	84
Figura 59:	Controlador PR - Tensão na desconexão. . . . .	84

Figura 60:	Controlador PR - Correntes durante a conexão. . . . .	85
Figura 61:	Controlador PR - Correntes durante a desconexão. . . . .	86
Figura 62:	Controlador PR - Variação de carga de +50%. . . . .	87
Figura 63:	Controlador PR - Variação de carga de -50%. . . . .	87
Figura 64:	Controlador PR - Carga com 0,01% da potência nominal ( $P_o/10000$ ). . . . .	88
Figura 65:	Diagrama de blocos do PLL ressonante. . . . .	94

## LISTA DE TABELAS

1	Valores dos componentes utilizados nos filtros. . . . .	25
2	Valores utilizados para rede elétrica e sistema de geração distribuída. .	29
3	Valores dos componentes. . . . .	30
4	Valores dos componentes para o circuito completo. . . . .	42
5	Valores dos componentes utilizados na simulação de descarga do indu- tor equivalente da rede elétrica. . . . .	44
6	Valores adotados para as variáveis do PLL ressonante. . . . .	60
7	Constantes para utilização do PLL ressonante em 60 Hz. . . . .	60
8	Ganhos do controlador PI do PLL ressonante. . . . .	61
9	Ganhos do controlador. . . . .	82
10	Valores adotados para as variáveis do PLL ressonante. . . . .	96

## LISTA DE ABREVIATURAS E SIGLAS

ANEEL	Agência Nacional de Energia Elétrica.
CA	Corrente Alternada.
CA-CC-CA	Conversão de corrente alternada para corrente contínua e novamente para corrente alternada.
CC	Corrente Contínua.
CC-CA	Conversão de corrente contínua para corrente alternada.
CC-CC	Conversor de corrente contínua para corrente contínua.
IGBT	Transistor Bipolar de Porta Isolada - <i>Insulated Gate Bipolar Transistor</i> .
MOSFET	<i>Metal Oxide Semiconductor Field Effect Transistor</i> .
PI	Proporcional Integral.
PID	Proporcional Integral Derivativo.
PLL	<i>Phase-locked-loop</i> .
PR	Proporcional Ressonante.
PWM	<i>Pulse-Width Modulation</i> - Modulação por largura de pulso.
RCC	Razão de potência de curto-circuito no ponto de conexão.
RIR	Razão indutivo-resistiva.
TJB	transistor de junção bipolar.

## LISTA DE SÍMBOLOS

$H$	Henry
$F$	Farad
$W$	Watt
$\Omega$	Ohms
$\mu$	Micro
$\Omega$	Ohms
$\mu$	Micro
$\alpha$	Alfa
$\beta$	Beta
$\omega$	Omega
$rad$	Radiano
$s$	Segundo
$Hz$	Hertz
$\theta$	Teta
$A$	Ampere

## SUMÁRIO

<b>1 INTRODUÇÃO</b>	<b>17</b>
1.1 FONTES ALTERNATIVAS DE ENERGIA APLICADAS À GERAÇÃO DISTRIBUÍDA	17
1.1.1 Eólica	17
1.1.2 Fotovoltaica	17
1.2 CONVERSORES ESTÁTICOS DE POTÊNCIA	18
1.3 GERAÇÃO ILHADA E GERAÇÃO CONECTADA A REDE ELÉTRICA	19
1.4 GERAÇÃO HÍBRIDA DISTRIBUÍDA	19
1.5 OBJETIVOS	20
1.6 ESTRUTURA DO TRABALHO	20
<b>2 GERAÇÃO HÍBRIDA DISTRIBUÍDA</b>	<b>22</b>
2.1 FILTRO PASSABAIXAS	23
2.2 SISTEMA INVERSOR	26
2.2.1 Modulação	27
2.3 REDE FRACA	28
2.4 ANÁLISE DO SISTEMA EM MALHA ABERTA	29
2.4.1 Variação do barramento CC sem conexão com a rede	31
2.4.2 Variação do barramento CC conectado à rede elétrica	32
2.4.2.1 Sem diferença de fase	32
2.4.2.2 Com diferença de fase	36
2.4.3 Conexão e desconexão da rede	39
2.4.4 Inclusão de resistências em série	41
2.4.5 Análise do nível CC proveniente da rede elétrica	43
2.4.6 Variação dos parâmetros equivalentes da rede elétrica	46
2.4.7 Variação da carga local	48
2.5 RESUMO DO CAPÍTULO	49



<b>3 METODOLOGIA DE CONEXÃO DE INVERSORES PWM EM GERAÇÃO DISTRIBUÍDA</b> .....	<b>51</b>
3.1 TRANSFORMADA DE CLARKE E PARK .....	53
3.2 <i>PHASE-LOCKED-LOOP</i> .....	56
3.3 PLL RESSONANTE .....	56
3.3.1 Discretização do sistema ortogonal .....	58
3.3.2 Análise do controlador de fase .....	61
3.4 GERADOR DE REFERÊNCIA .....	63
3.4.1 Malha Aberta .....	64
3.4.1.1 Simulação e análise dos resultados .....	68
3.5 ANÁLISE DO PONTO DE CONEXÃO .....	69
3.5.1 Rampa de Potência .....	71
3.6 RESUMO DO CAPÍTULO .....	72
<b>4 CONTROLADOR PROPORCIONAL RESSONANTE</b> .....	<b>74</b>
4.1 CONTROLADOR IDEAL E IDEAL AMORTECIDO .....	75
4.2 DISCRETIZAÇÃO .....	80
4.3 SIMULAÇÃO E ANÁLISE DOS RESULTADOS .....	81
4.3.1 Variação de Carga .....	86
4.4 RESUMO DO CAPÍTULO .....	88
<b>5 CONCLUSÕES</b> .....	<b>89</b>
<b>REFERÊNCIAS</b> .....	<b>92</b>
<b>APÊNDICE A - PLL RESSONANTE</b> .....	<b>93</b>
A.1 CONTROLADOR PID .....	93
A.1.1 Controlador PI no referencial síncrono .....	93
A.2 DISCRETIZAÇÃO DO PLL PARA OBTENÇÃO DO ÂNGULO $\theta$ .....	94
<b>APÊNDICE B - IMPLEMENTAÇÃO PRÁTICA</b> .....	<b>97</b>
B.1 RECURSOS E COMPONENTES NECESSÁRIOS .....	97
B.2 IMPLEMENTAÇÃO DA LÓGICA DE CONTROLE .....	98

B.2.1	Equações necessárias .....	99
-------	----------------------------	----

## 1 INTRODUÇÃO

Atualmente os avanços tecnológicos se devem em grande parte a energia elétrica que se tornou a principal fonte de iluminação artificial e força mecânica (ELETROBRAS, 2014, p. 1). Tendo em vista a crescente demanda da mesma, a geração distribuída ganhou foco principalmente a partir de fontes alternativas de energia com a utilização de conversores estáticos de potência.

### 1.1 FONTES ALTERNATIVAS DE ENERGIA APLICADAS À GERAÇÃO DISTRIBUÍDA

De acordo com Nehrir *et al.* (2006, p. 1) a crescente necessidade de geração de energia elétrica aumentou o interesse no uso da geração distribuída evitando a criação de novas linhas de transmissão de longas distâncias. Ainda, uma atenção especial pode ser dada aos sistemas de geração distribuída que utilizam fontes alternativas de energia pelo seu baixo impacto ambiental. Segundo Devgan (2001, p. 1) fontes alternativas de energia como eólica, solar e biomassa, serão necessárias para cumprir objetivos ambientais, como a redução da emissão de carbono.

#### 1.1.1 Eólica

O princípio básico, segundo Oliveira Filho (2010, p. 4), de uma turbina eólica é converter a energia cinética do vento em torque mecânico e então, através de um gerador, em energia elétrica. Pela característica de tensão e frequência variáveis de diferentes tipos de geradores são necessárias técnicas para extrair a maior potência. Desta forma, para conexão de um sistema deste tipo à rede de distribuição pode ser necessário o uso de um conversor estático CA-CC-CA para adequação da frequência e amplitude da tensão gerada.

#### 1.1.2 Fotovoltaica

Painéis fotovoltaicos são dispositivos utilizados para transformar a energia solar em energia elétrica. Eles são formados por células fotovoltaicas associadas

em série e/ou paralelo a fim de gerar uma tensão adequada (IMHOFF, 2007, p. 39). Essa energia é gerada na forma de corrente contínua (CC), mas geralmente com uma tensão relativamente baixa. Assim, para utilização da energia gerada em um sistema de distribuição é necessário o uso de um conversor CC-CC elevador de tensão e um conversor CC-CA para gerar em corrente alternada na frequência e amplitude do sistema.

## 1.2 CONVERSORES ESTÁTICOS DE POTÊNCIA

Segundo Mesquita Filho (2010, p. 28) "conversores estáticos são circuitos utilizados para realizar a conversão ou o condicionamento da energia elétrica de uma fonte provedora, que disponibiliza a energia em uma forma, para uma carga, que necessita da energia elétrica em outra forma". Estes operam por meio de comutações de chaves semicondutoras como MOSFET, transistor de junção bipolar (TJB), IGBT, etc.

Quanto a sua aplicação, Machado (2012, p. 68) diz que:

Da interação entre a microeletrônica e a eletrônica de potência tem resultado uma crescente popularização dos conversores estáticos, sobretudo no acionamento de máquinas elétricas. No entanto, a utilização da eletrônica de potência não se restringe apenas às aplicações da automação industrial e de acionamento de motores. A gama de aplicações é tão ampla que vai desde simples aplicações residenciais, tais como dimmers de uso doméstico, até sistemas de transmissão de energia elétrica de alta potência. Nota-se, então, a vasta inclusão de conversores estáticos no atual sistema, em âmbito nacional e até mesmo internacional. (MACHADO, 2012, p. 68).

No entanto, quando utilizados como carga, os mesmos podem acarretar problemas ao sistema de energia elétrica. Segundo Andrade Jr *et al.* (2006, p. 1) esses dispositivos resultam em cargas altamente não lineares conectadas ao sistema de distribuição de energia elétrica. Resultando no surgimento de distorções harmônicas na forma de onda de tensão ou corrente do sistema elétrico. Essas distorções harmônicas vão contra as metas de qualidade de energia elétrica buscadas pelas concessionárias.

### 1.3 GERAÇÃO ILHADA E GERAÇÃO CONECTADA A REDE ELÉTRICA

Quando são utilizados conversores estáticos para geração ilhada existe a necessidade de controlar a amplitude e frequência fornecida para a carga local sem a preocupação com o sincronismo de fase. Mas quando esse sistema é conectado à rede elétrica é necessário que a forma de onda de tensão sobre a carga local esteja em sincronismo de fase com a rede elétrica. Assim é possível gerar um fluxo de corrente no sentido do conversor estático para a carga local como também da rede elétrica para a carga ou do conversor para a rede dependendo da potência gerada e requisitada pela carga. Como no caso da geração conectada também é necessário um controle de amplitude para a conexão com a rede elétrica, sendo este ainda mais importante para este caso, pois uma diferença de tensão entre a carga e a rede elétrica poderá gerar correntes com amplitude e sentido não desejados.

Em vista aos problemas que podem ser gerados por uma diferença de amplitude ou de fase entre a forma de onda da carga e da rede elétrica é necessário o uso de uma malha de controle esta para obter características em regime permanente e dinâmicas do sistema, de forma a melhor atender os requisitos de qualidade de energia da agência reguladora (ANEEL) ou do consumidor.

### 1.4 GERAÇÃO HÍBRIDA DISTRIBUÍDA

O fornecimento de energia para o sistema elétrico de potência, pode ser obtidos por três estratégias: Unidades de geração distantes dos centros de cargas, unidades distribuídas próximas aos centros de cargas ou a mescla de ambas (AGUIAR, 2014, p. 20).

É na geração distribuída baseada em conversores estáticos que entra o conversor CC-CA que será abordado. Este possui uma característica importante, que independente de uma geração CA ou CC, a mesma pode ser convertida para CC em um nível de tensão desejado e a partir deste barramento CC, um conversor CC-CA pode ser regulado utilizando controladores desacoplados. Desta forma, o controle da tensão do barramento CC possibilita a utilização de sistemas híbridos de geração (AGUIAR, 2014, p. 53).

## 1.5 OBJETIVOS

O principal objetivo desse trabalho é analisar as dinâmicas de conversores CC-CA monofásico conectados com a rede elétrica e utilizar técnicas de controle contempladas na literatura para obter a regulação da tensão e frequência como também o sincronismo de fase com a rede de distribuição.

Os principais objetivos específicos desse trabalho são:

- Modelar e analisar, por meio de simulações computacionais em malha aberta, um sistema de conversão estática de energia CC-CA aplicada em geração distribuída e em uma rede fraca;
- Implementar e analisar, por meio de simulações computacionais, as técnicas de controle necessárias para conversores CC-CA conectados a rede elétrica;
- Analisar o desempenho das técnicas de controle utilizadas em redes fracas.

## 1.6 ESTRUTURA DO TRABALHO

Esse trabalho está dividido em cinco capítulos sendo o primeiro uma breve introdução de temas relacionados ao mesmo.

O segundo capítulo apresenta a estrutura de um sistema de geração híbrida distribuída e é dada atenção especial a este, aliado aos seus componentes típicos. Nesse capítulo são realizadas análises do sistema exposto em malha aberta buscando entender melhor algumas características e dinâmicas importantes desse sistema.

O capítulo três aborda passos necessários para a conexão do sistema com a rede elétrica como a utilização de um controle para sincronismo de fase, a geração de uma referência também sincronizada e uma análise do ponto de conexão do sistema.

No capítulo quatro é abordado o controlador proporcional ressonante o qual é utilizado na malha de corrente e necessita de uma referência correta que é obtida no capítulo três por meio do gerador de referência. Esse controlador completa a estrutura necessária para o controle correto desse sistema.

No capítulo cinco são apresentados algumas conclusões do trabalho desenvolvido e algumas possibilidades de trabalhos futuros por meio desse.

---

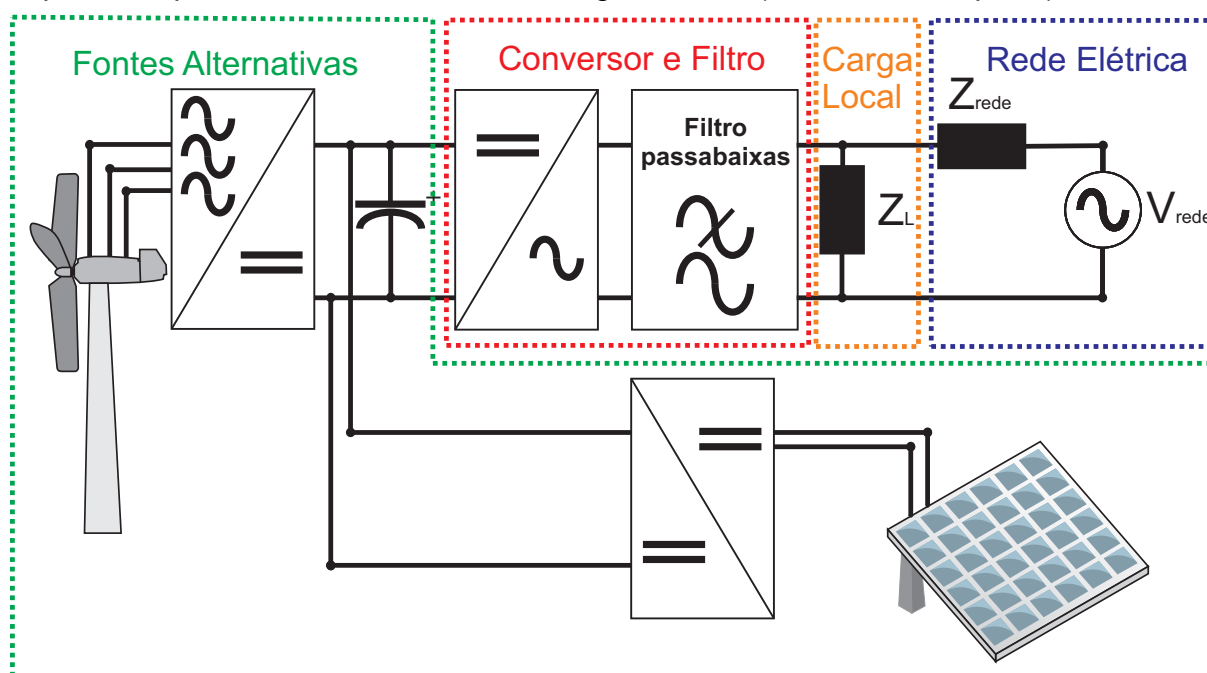
No apêndice A é apresentada uma complementação para o PLL ressonante, descrito no capítulo três, como a obtenção do ângulo  $\theta$  e algumas estimativas de frequência e amplitude do sistema o qual poderá ser útil em outras aplicações.

No apêndice B são demonstrados alguns passos que são vistos como necessários para implementar esse projeto em um protótipo como também algumas possíveis dificuldades. Também é apresentado um breve resumo com alguns dos principais componentes e equações necessárias para a implementação desse sistema de controle na prática.

## 2 GERAÇÃO HÍBRIDA DISTRIBUÍDA

Embora existam diversas configurações para implementação de um sistema de geração distribuída envolvendo mais de uma fonte geradora, neste trabalho será considerada a abordagem que compartilha barramento CC a partir das fontes alternativas e que também é utilizada em diversos trabalhos da literatura como por Aguiar (2014, p. 32) e Carmeli *et al.* (2014, p. 1) que pode ser observada na figura 1.

Essa estratégia possibilita a utilização da geração híbrida, por meio do compartilhamento do barramento CC utilizando conversores CA-CC e CC-CC adequados para cada tipo de fonte alternativa utilizada, e a conexão a rede elétrica é feita por meio de um único conversor estático CC-CA o qual pode utilizar um controlador desacoplado no ponto comum entre as fontes geradoras. (AGUIAR, 2014, p. 53).

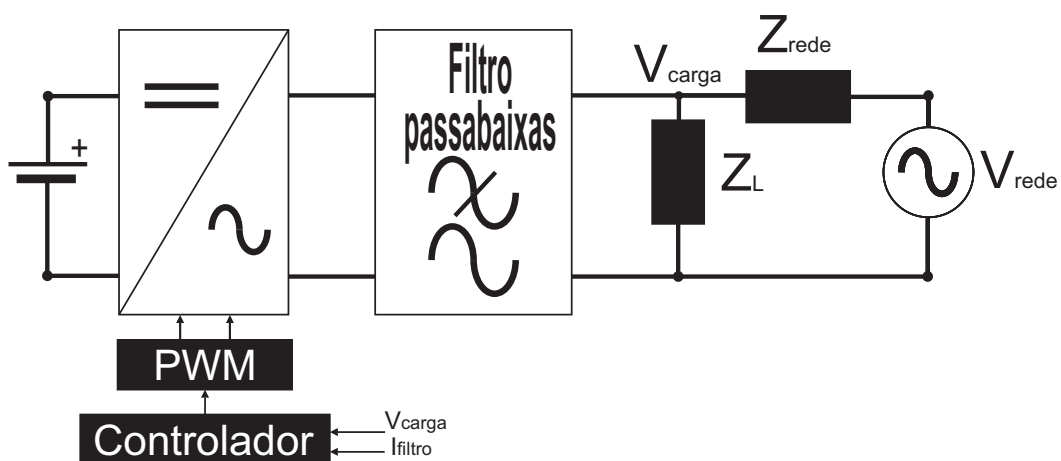


**Figura 1: Diagrama de um sistema híbrido de energia com controlador e filtro passabaixas interligado a uma carga local e a rede elétrica.**  
 Fonte: Autoria própria baseado em Aguiar (2014, p. 32)

Neste trabalho é abordado o controle do conversor estático CC-CA, destacado na figura 1 e ampliado na figura 2, para que possa ser utilizado em um sistema híbrido de geração de energia. A figura 2 foca o circuito onde será feito o estudo.



Além do conversor, um filtro passabaixas é utilizado para reduzir distúrbios de alta frequência provenientes da comutação das chaves semicondutoras. Em sequência é conectada uma carga local e a rede elétrica, a qual está representada por uma fonte de tensão alternada e uma impedância de rede. Também é utilizado um controlador com o objetivo de controlar a tensão como também obter o sincronismo de fase com a rede elétrica. O controle do mesmo é feito no ponto de conexão com a carga e a rede elétrica.



**Figura 2: Topologia do conversor estático CC-CA conectado a rede elétrica e uma carga local.**

Fonte: Autoria própria

Também podemos notar na figura 2 que foi utilizado uma fonte CC para representar o barramento CC e que os parâmetros da rede elétrica não temos domínio.

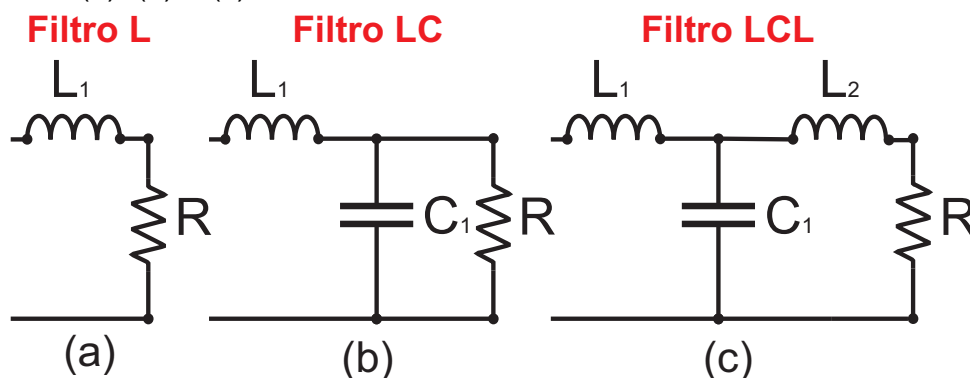
Na sequência serão detalhados os seguintes elementos:

- Filtro passabaixas;
- Inversor em ponte completa monofásico;
- Modulação PWM;
- Rede fraca.

## 2.1 FILTRO PASSABAIXAS

Para que os pulsos gerados por um inversor *PWM* sejam convertidos em uma forma de onda próxima a senoidal é necessária a filtragem das componentes harmônicas elevadas referentes à frequência de chaveamento dos semicondutores.

Algumas das possibilidades são os filtros L, LC e o LCL mostrados respectivamente nas figuras 3 (a), (b) e (c).



**Figura 3: Circuito elétrico dos filtros L, LC e LCL.**  
**Fonte: Autoria própria**

É possível deduzir a função de transferência de tensão de saída do filtro pela tensão de saída do inversor de cada filtro a partir do seu circuito elétrico considerando uma carga resistiva, que podem ser observados nas figuras 3 (a), (b) e (c).

As funções de transferência obtidas para cada filtro podem ser observadas nas equações (1), (2) e (3).

$$FT_L = \frac{R}{L_1s + R} \quad (1)$$

$$FT_{LC} = \frac{R}{L_1C_1Rs^2 + L_1s + R} \quad (2)$$

$$FT_{LCL} = \frac{R}{L_1L_2C_1s^3 + L_1C_1Rs^2 + (L_1 + L_2)s + R} \quad (3)$$

A partir do projeto dos filtros apresentado por Aguiar (2014) e para analisar e comparar os três filtros é realizado um diagrama de bode utilizando os valores da tabela 1, que são utilizados em Aguiar (2014), e as funções de transferências apresentadas.

Podemos analisar a figura 4 onde fica evidente a maior atenuação do filtro LCL comparado ao filtro L e LC conforme aumenta a frequência. A maior atenuação observada auxilia na minimização de componentes não desejadas no sinal como a harmônica proveniente do chaveamento das chaves semicondutoras em 12 KHz destacado com uma reta vermelha na figura. Para facilitar a visualização também foi inserido na figura uma reta verde para indicar a frequência fundamental e retas para a frequência de corte de cada filtro.

Tabela 1: Valores dos componentes utilizados nos filtros.

Componente	Valor
R	7,33 $\Omega$
<b>Filtro L</b>	
$L_1$	1500 $\mu\text{H}$
<b>Filtro LC</b>	
$L_1$	1500 $\mu\text{H}$
$C_1$	10 $\mu\text{F}$
<b>Filtro LCL</b>	
$L_1$	1000 $\mu\text{H}$
$L_2$	500 $\mu\text{H}$
$C_1$	10 $\mu\text{F}$

Fonte: Autoria própria

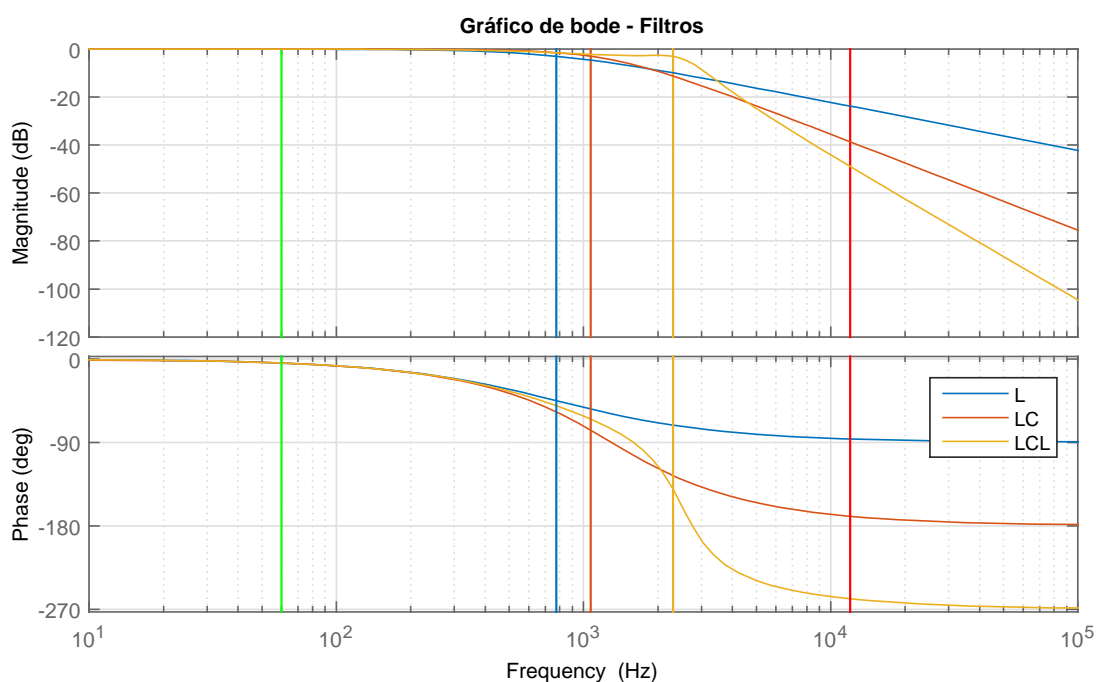
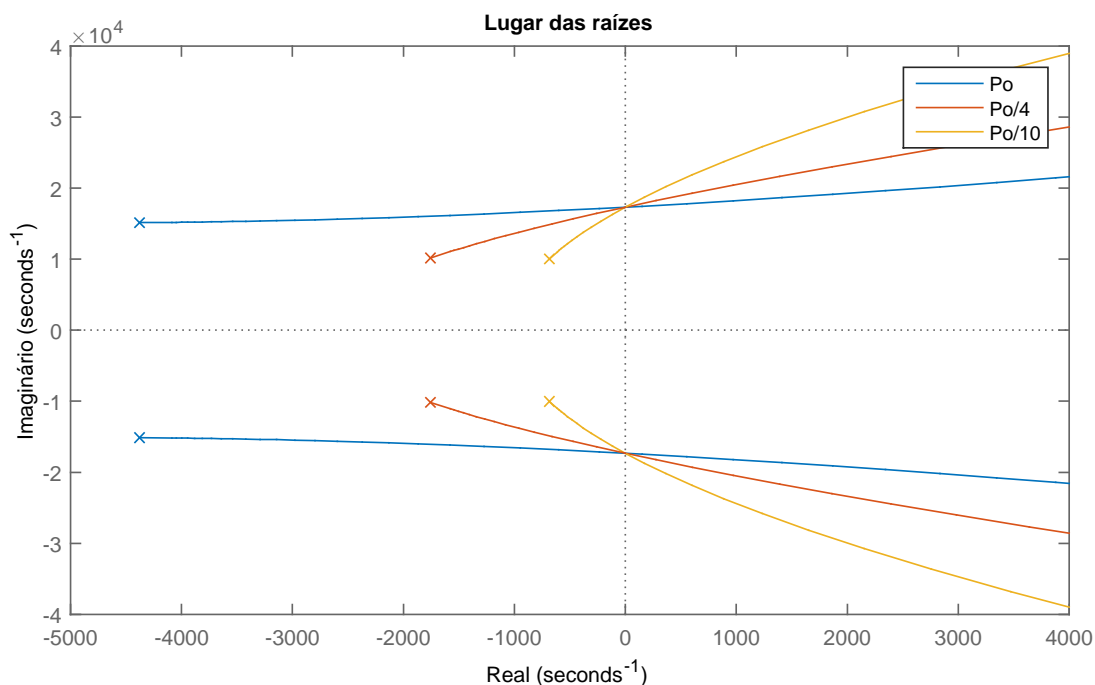


Figura 4: Diagrama de Bode dos Filtros L, LC e LCL.

Fonte: Autoria própria

Pode-se observar na figura 5 o lugar das raízes para o filtro LCL utilizado. Nesse diagrama foi considerado a potência nominal de 2200 W e situações com 25 % e 10 % respectivamente da potência nominal. Analisando o lugar das raízes apresentado percebe-se que quanto menor a potência mais o sistema se aproxima da instabilidade, ou seja, deve-se tomar certa atenção pois na prática quando a carga é reduzida pode levar esse sistema a instabilidade. Também vale lembrar que em uma situação prática existirá conectado a rede cargas distribuídas nas proximidades

auxiliando a levar o sistema em um ponto estável.



**Figura 5: Lugar das raízes para o filtro LCL variando a sua potência nominal.**  
**Fonte: Autoria própria**

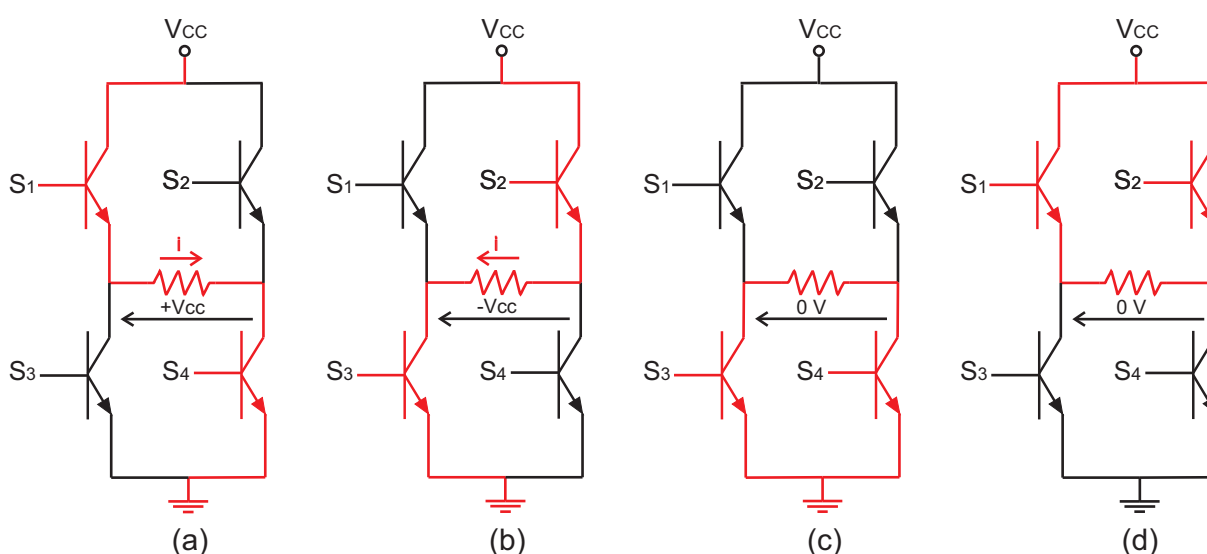
## 2.2 SISTEMA INVERSOR

Para conversão de corrente contínua para corrente alternada pode-se utilizar chaves semicondutoras, operando em corte e saturação, de forma que permitam alterar o sentido de corrente na carga. Normalmente, o sistema inversor utilizado é composto por quatro chaves semicondutoras distribuídas na forma apresentada na figura 6. Este circuito também é conhecido como ponte H. Assim, através de modulação por largura de pulso, é possível obter uma parcela do valor de tensão seja com polaridade  $+V_{CC}$ ,  $-V_{CC}$  ou zero na sua saída, conforme necessário.

Geralmente chaves do tipo IGBT são as mais utilizadas para níveis de corrente e tensão mais elevados e com frequências menores enquanto MOSFET são mais utilizados para níveis de corrente e tensão menores mas com frequências de chaveamento mais elevadas. (BLAKE; BULL, 1989, p. 2-3).

Podemos observar na figura 6 os modos de operação da ponte H. O primeiro modo, destacado como (a) na figura, conecta  $V_{CC}$  em um terminal da carga e o terra no outro gerando uma corrente no sentido indicado. Um segundo modo de

operação conecta novamente  $V_{CC}$  e o terra nos terminais da carga mas dessa vez são acionadas as chaves  $S_2$  e  $S_3$  produzindo uma corrente no sentido oposto ao anterior. Os últimos dois modos são similares pois não possuem corrente circulando na carga onde o primeiro, na figura (c), é conectado ao terra em ambos os terminais e o segundo, na figura (d), é conectado ao  $V_{CC}$  em ambos os terminais. O modo (d) deve ser evitado pois a carga fica com potencial  $V_{CC}$  em ambos os terminais.



**Figura 6: Modos de operação da ponte H onde em vermelho é mostrado a chave em estado de condução.**

Fonte: Autoria própria

### 2.2.1 Modulação

Para o acionamento das chaves semicondutoras foi optado pela modulação por largura de pulso (PWM) pela sua grande aplicação.

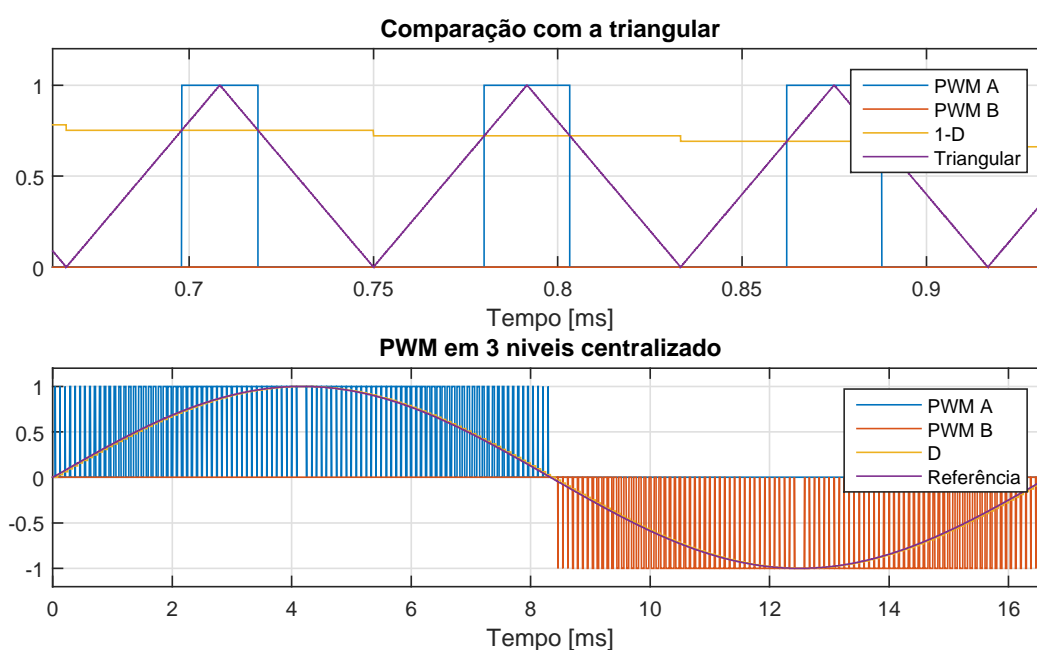
Uma vez que uma ponte completa é utilizada, neste trabalho será utilizada modulação *PWM* em 3 níveis, no caso  $V_{CC}$ , 0 e  $-V_{CC}$ . O pulso é centralizado no período de chaveamento pois nesta condição a distorção harmônica introduzida pela modulação *PWM* é reduzida em relação ao pulso no início do período.

A razão cíclica ( $D$ ) a ser aplicada pelo inversor pode ser obtida por meio da equação (4), onde  $V_{CC}$  é a tensão do barramento CC e  $V_{OUT}$  é a tensão desejada na saída.

$$D = \left| \frac{V_{OUT}(k)}{V_{CC}} \right| \quad (4)$$

A fim de trabalhar com o PWM em 3 níveis é necessário gerar 2 sinais PWM, um para o ciclo positivo e outro negativo. Quando o valor de  $V_{OUT}$  for positivo o PWM do ciclo positivo possuirá o mesmo valor de  $V_{OUT}$  e o do ciclo negativo será zero. Para um valor de  $V_{OUT}$  negativo o segundo PWM recebe o módulo de  $V_{OUT}$  e o primeiro se mantém em zero.

Para centralizar o PWM no período de chaveamento uma onda portadora triangular com frequência igual a frequência de chaveamento é utilizada para comparação com o sinal modulante, neste caso, o complemento do sinal D. Podemos observar o resultado desta comparação na figura 7 para a geração do PWM para o ciclo positivo.



**Figura 7: PWM em 3 níveis centralizado.**  
**Fonte: Autoria própria**

## 2.3 REDE FRACA

A rede elétrica pode ser representada por uma fonte de tensão ou corrente alternada que possui uma impedância em série ou paralelo respectivamente. Essa impedância vista do ponto de conexão do sistema depende de características como impedância interna da linha, dos transformadores e das cargas ligadas nessa mesma linha. Outro fator importante é a capacidade de transferência de potência a qual é dependente diretamente dessa impedância de rede como também da tensão no ponto de conexão e na rede elétrica. Em suma, quanto maior for a capacidade de trans-

ferência de potência entre o ponto de conexão e a rede elétrica mais forte é a rede. (AGUIAR, 2014, p. 59-60).

Segundo Aguiar (2014, p. 60) existem dois indicadores que mostram se uma rede é fraca: a razão de potência de curto-circuito no ponto de conexão (RCC) e a razão indutivo-resistiva (RIR).

A razão RCC, vide (5), depende da tensão no ponto de conexão, nesse caso  $V_{carga}$ , também como da impedância equivalente da rede elétrica e da potência nominal do sistema de geração distribuída.

$$RCC = \frac{V_{carga}^2}{Z_{rede} S_{nominal}} \quad (5)$$

Na sequência pode-se observar na equação (6) a razão indutivo-resistiva a qual depende apenas da reatância e da resistência equivalente da rede no ponto de conexão.

$$RIR = \frac{X_{rede}}{R_{rede}} \quad (6)$$

Ao utilizar esses indicadores e aplicar os mesmos para os parâmetros que estão na tabela 2 é obtido uma RCC de 7,78 e uma RIR de 47,12. Segundo Aguiar (2014, p. 59-60) um RCC menor que 10 ou uma RIR menor que 0,5 indica uma rede fraca é possível concluir que para esses valores, os quais serão utilizados nas análises desse trabalho, é obtida uma rede fraca.

**Tabela 2: Valores utilizados para rede elétrica e sistema de geração distribuída.**

Variável	Valor
$V_{carga}$	127 $V_{rms}$
$S_{nominal}$	2200 W
$X_{rede}$	0,9425 $\Omega$
$R_{rede}$	0,0200 $\Omega$
$Z_{rede}$	0,9427 $\Omega$

Fonte: Autoria própria

## 2.4 ANÁLISE DO SISTEMA EM MALHA ABERTA

A análise do sistema em malha aberta é importante para entendermos questões relacionadas a seu funcionamento como: seus problemas, principalmente

em relação ao sincronismo de fase, amplitude da forma de onda de tensão, sentido e amplitude da corrente da rede e do inversor. Com isso, nessa seção são analisadas as dinâmicas do sistema em malha aberta com o auxílio de simulações computacionais. O circuito utilizado para a análise pode ser verificado na figura 8 juntamente com o sentido adotado para as correntes.

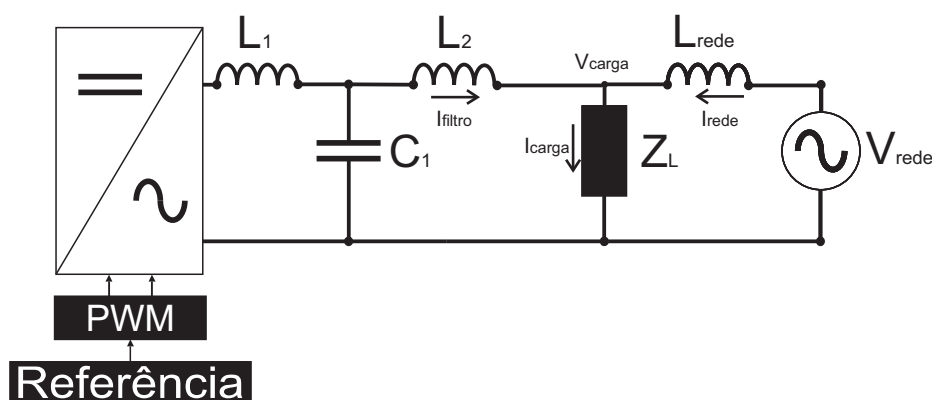


Figura 8: Circuito utilizado para análise em malha aberta.

Fonte: Autoria própria

Para as simulações em malha aberta é utilizada inicialmente uma tensão de 220 V no barramento CC e uma referência senoidal com  $179.61 V_{pk}$ , ou seja, é necessário um índice de modulação ( $V_{pk}/V_{CC}$ ) de 81.64% para atingir a tensão máxima da referência. Para o acionamento das chaves semicondutoras foi utilizado PWM centralizado trabalhando em 3 níveis. A tensão da rede elétrica é de  $127 V_{rms}$  e a carga local possui uma potência de 2200 W nessa tensão. Segue na tabela 3 os valores utilizados para os componentes os quais são baseados em (AGUIAR, 2014).

Tabela 3: Valores dos componentes.

Componente	Valor
$L_1$	1000 $\mu$ H
$L_2$	500 $\mu$ H
$C_1$	10 $\mu$ F
$Z_L$	7,33 $\Omega$
$L_{Rede}$	2500 $\mu$ H

Fonte: Autoria própria

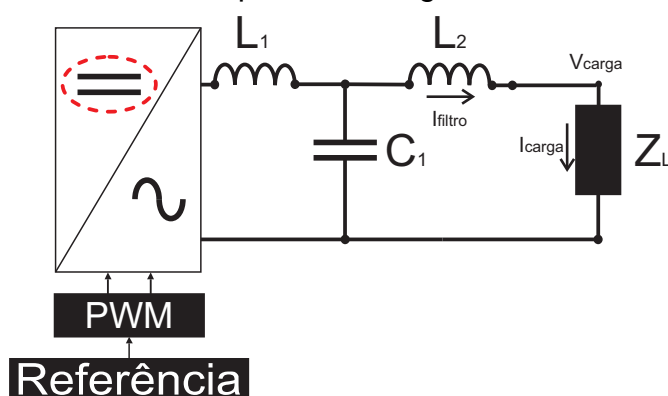
Normalmente, um sistema de geração distribuída está sujeito a diferentes tipos de variações de parâmetros e grandezas, como tensão do barramento CC, amplitude e fase da tensão da rede elétrica, impedâncias de carga e de rede, entre outras. Para avaliar o comportamento do sistema quando ocorrem variações desta natureza, na sequência são realizadas as seguintes análises envolvendo:



- Variação do barramento CC para geração isolada;
- Variação do barramento CC e ajuste da referência do sistema em malha aberta conectado a rede elétrica e sem diferença de fase entre a referência e a rede;
- Variação do barramento CC e ajuste da referência do sistema em malha aberta conectado a rede elétrica e com diferença de fase entre a referência e a rede;
- Conexão e desconexão da rede elétrica;
- Inclusão de resistências intrínsecas no modelo;
- Análise do nível CC proveniente da rede elétrica;
- Variação da impedância equivalente da rede elétrica;
- Variação da carga local.

#### 2.4.1 Variação do barramento CC sem conexão com a rede

Uma possibilidade na prática é a ocorrência de uma variação na tensão do barramento CC, a qual poderia ser causada, por exemplo, por uma alteração na geração ou uma demanda maior de potência ocasionando uma queda de tensão no barramento CC. Essa análise será feita para geração ilhada com uma variação entre 180 V e 280 V utilizando o circuito que está na figura 9.

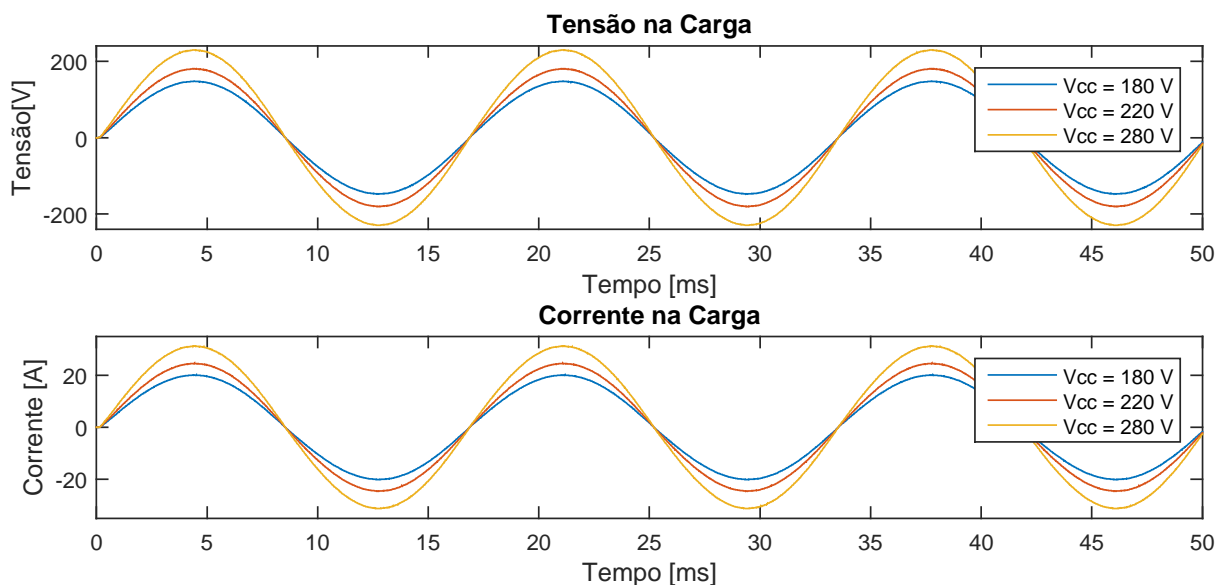


**Figura 9: Circuito para variação da tensão do barramento CC para geração ilhada.**

**Fonte: Autoria própria**

Primeiramente é possível perceber uma variação diretamente proporcional da amplitude da tensão e da corrente sobre a carga como pode ser verificado na figura 10. Esse resultado também revela a necessidade de um controlador para corrigir a

amplitude, compensando essa variação do barramento CC e mantendo uma tensão constante na carga.



**Figura 10: Variação da tensão do barramento CC para geração ilhada.**  
**Fonte: Autoria própria**

#### 2.4.2 Variação do barramento CC conectado à rede elétrica

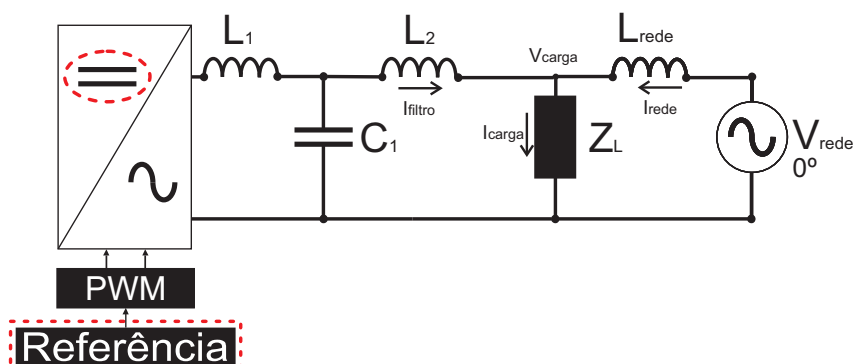
Quando efetuamos a conexão com a rede elétrica é necessário destacar uma importante característica que deverá ser buscada, o sincronismo de fase entre o ponto de conexão e a rede elétrica. Essa característica é desejada para não gerar o fluxo de correntes, entre a rede e o conversor estático, com amplitude e sentido prejudiciais ao sistema.

Com a conexão com a rede elétrica e a variação do barramento CC algumas dinâmicas importantes do sistema são observadas. O primeiro caso, que é analisado na seção 2.4.2.1, é para quando não existe diferença de fase entre a referência do sistema e a rede elétrica e uma segunda situação, mostrada na seção 2.4.2.2, a rede elétrica está adiantada em  $30^\circ$  em relação à referência, ambos casos são analisados com mais detalhes na sequência.

##### 2.4.2.1 Sem diferença de fase

O circuito utilizado para as análises efetuadas nessa seção pode ser observado na figura 11 a qual destaca os elementos que eventualmente serão variados para análise, nesse caso o barramento CC e a referência para compensar algumas

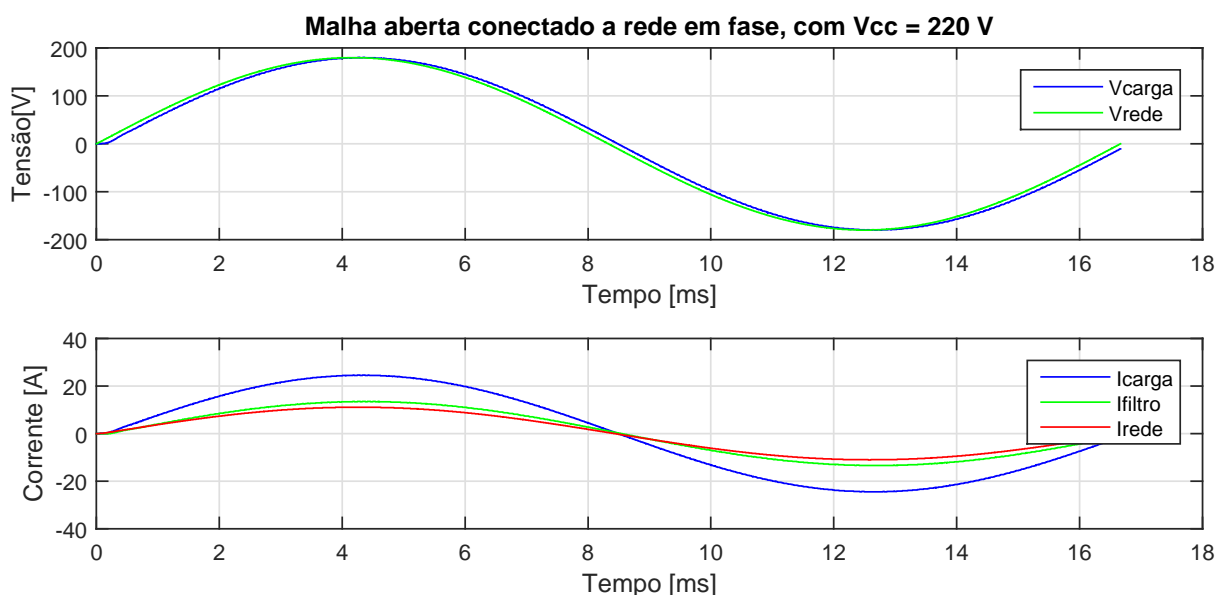
características indesejadas que são relacionadas na sequência.



**Figura 11: Circuito utilizado para análise em malha aberta conectado a rede elétrica e em fase.**

Fonte: Autoria própria

Podemos observar na figura 12 que existe uma pequena diferença de fase entre a tensão na carga e a rede elétrica que é causada pelas impedâncias do sistema. Esta diferença de fase reflete em uma mudança significativa nas correntes e nota-se neste caso que ambos, o conversor e a rede estão fornecendo corrente para a carga e essa pequena diferença de fase implica na amplitude das correntes do conversor e da rede.



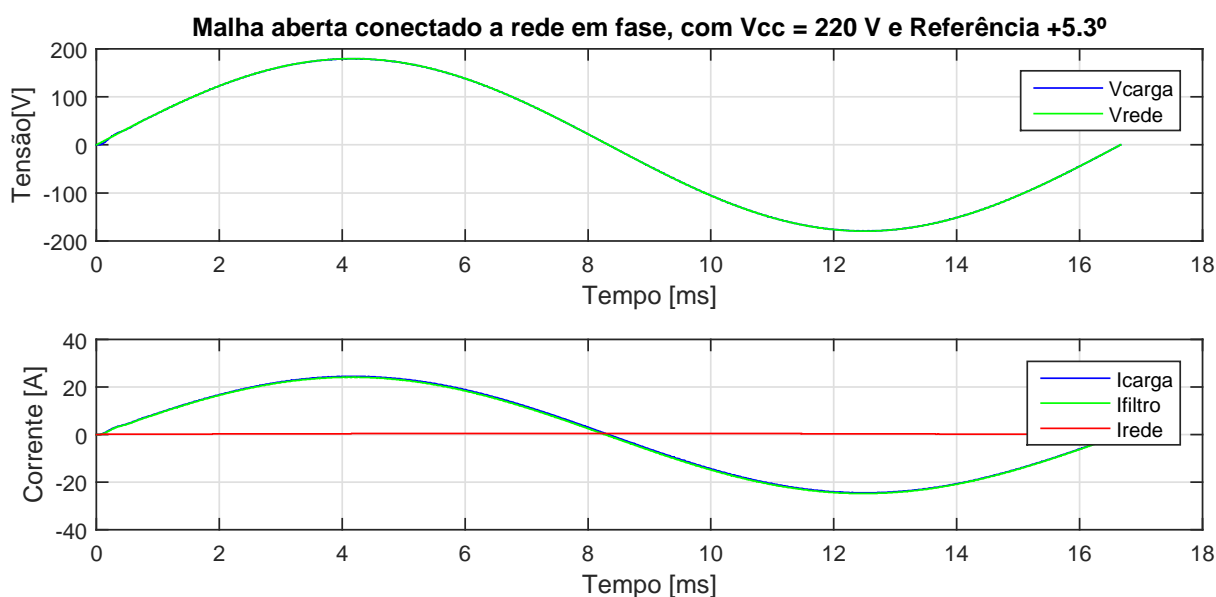
**Figura 12: Conexão a rede elétrica em fase.**

Fonte: Autoria própria

Nesse tipo de sistema geralmente é desejado que o fornecimento de corrente para a carga local seja proveniente em sua maior parte pelo conversor estático e apenas, caso necessário, complementado pela rede elétrica, ou seja, a maior parte da potência será entregue pela geração local. Com base na análise da figura 12 fica

evidente a necessidade de um controlador de fase, pois isso implica diretamente na amplitude e sentido da corrente do conversor e da rede.

Ao corrigir essa diferença de fase e reduzir a amplitude da corrente fornecida pela rede elétrica é possível determinar o ângulo necessário para corrigir este problema. Como podemos observar na figura 13 adiantando a referência em apenas  $5,3^\circ$  foi possível corrigir a diferença de fase entre a carga e a rede elétrica. Vale ressaltar que esta diferença de  $5,3^\circ$  é gerada pelas impedâncias do sistema.

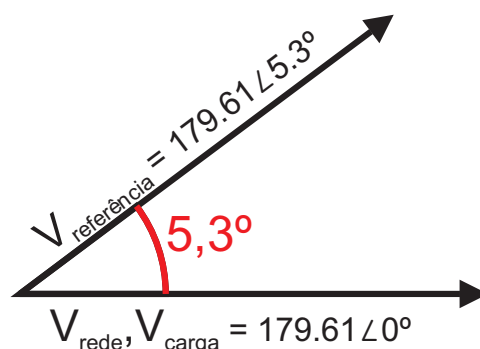


**Figura 13: Conexão a rede elétrica em fase e com correção da diferença de fase na referência.**

**Fonte: Autoria própria**

É notável que a corrente fornecida para a carga é proveniente quase em sua totalidade pelo conversor estático que é uma característica desejada. Com isso podemos observar a importância de um controle de fase para manter o sincronismo entre a forma de onda de tensão sobre a carga local e a rede elétrica como também para que as correntes tomem a forma desejada, ou seja, provenientes em sua maior parte pelo conversor estático.

Pode-se observar na figura 14 o diagrama fasorial representando a referência, a carga e a rede elétrica com a correção de  $5,3^\circ$  efetuadas na última simulação. Nesse diagrama fasorial fica evidente que a tensão da rede elétrica e da carga estão em fase e como consequência a corrente proveniente da rede elétrica é nula. Agora analisando a referência e a carga elas possuem a mesma magnitude mas com uma diferença de fase a qual faz gerar um fluxo de corrente proveniente do inversor para a carga.

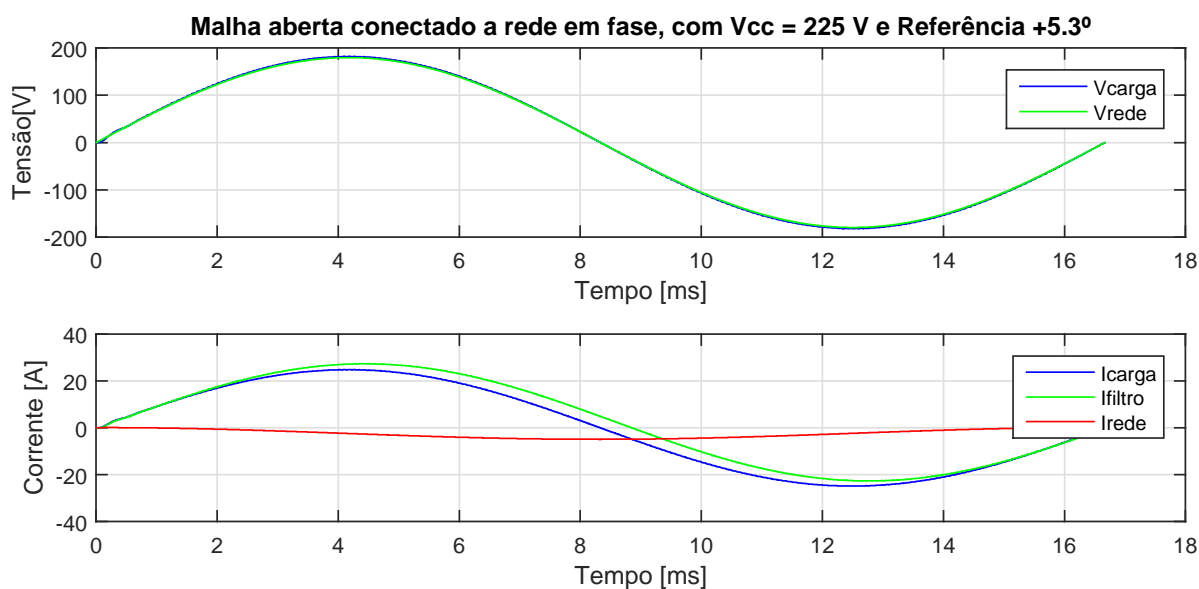


**Figura 14: Diagrama fasorial das tensões para a análise da conexão em malha aberta.**

Fonte: Autoria própria

Outro caso importante para ser analisado é a variação do barramento CC mas agora mantendo a correção de fase da referência de  $5,3^\circ$  para facilitar a visualização do efeito causado apenas por essa variação.

Quando ocorre uma alteração na tensão do barramento CC de 220 V para 225 V como na figura 15, no primeiro meio ciclo a tensão sobre a carga fica com sua amplitude maior que a rede gerando o fornecimento de corrente por parte do conversor para a rede. No segundo o fornecimento de corrente da rede complementa a corrente do conversor para formar a corrente da carga.



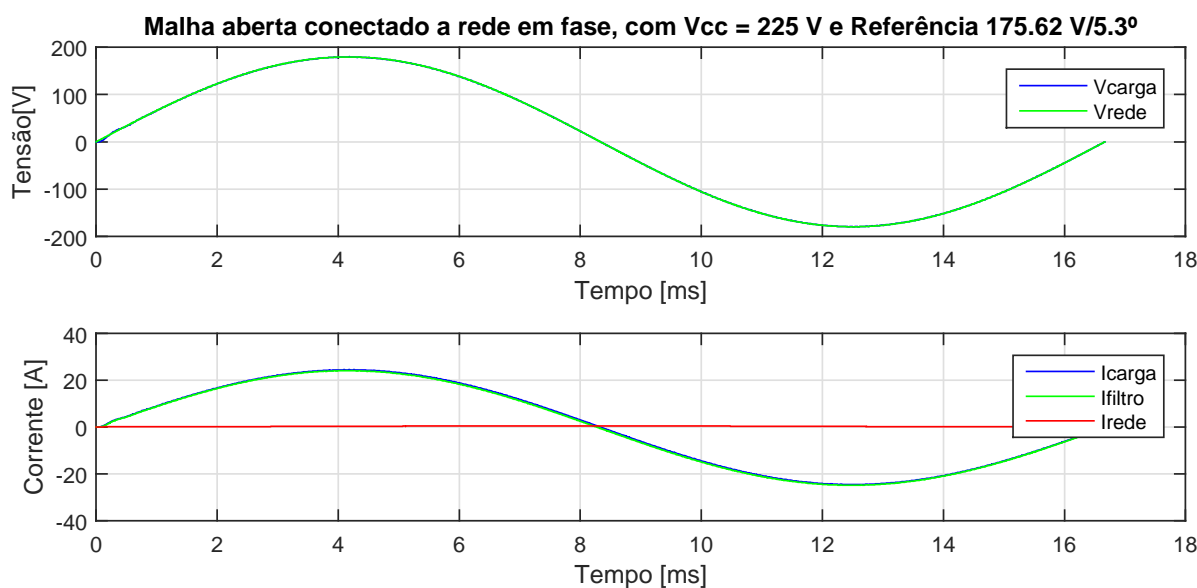
**Figura 15: Conexão a rede elétrica em fase com correção de fase na referência e com  $V_{cc}$  em 225 V.**

Fonte: Autoria própria

Com isso podemos perceber a necessidade do controle da amplitude sobre a carga. Além de manter uma forma de onda senoidal com valor eficaz apropriado, nesse caso 127 V, não deixa circular correntes desnecessárias e indesejadas no sis-

tema como é o caso da corrente proveniente da rede.

Ainda com a tensão do barramento CC em 225 V e com a referência do sistema adiantada em  $5,3^\circ$  foi feita uma correção na amplitude da referência de  $179,61 V_{pk}$  para  $175,62 V_{pk}$ . Esta correção é feita com o objetivo de corrigir o aumento de tensão do barramento CC e o resultado pode ser analisado na figura 16.



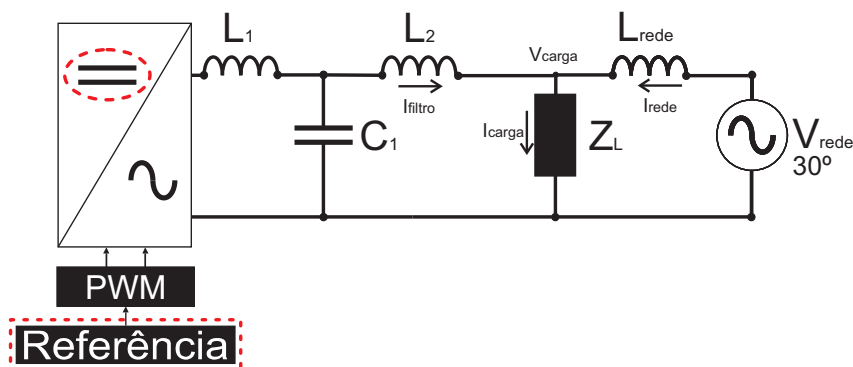
**Figura 16: Conexão a rede elétrica em fase e com Vcc em 225 V com correção de fase e amplitude na referência.**

**Fonte: Autoria própria**

Percebe-se que com uma correção na referência a tensão sobre a carga entra em sincronismo com a rede e a corrente fornecida para a carga é proveniente pelo conversor estático.

#### 2.4.2.2 Com diferença de fase

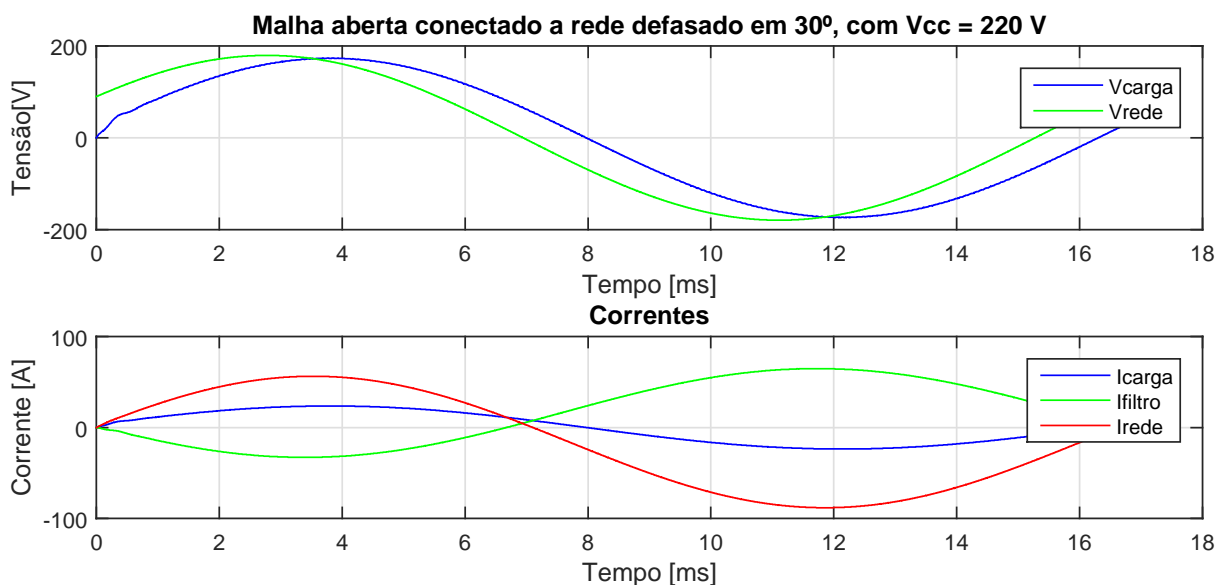
A fim de analisar com mais detalhes a conexão do sistema com a rede elétrica a mesma foi adiantada em  $30^\circ$  e o circuito utilizado para as análises dessa seção pode ser observado na figura 17 onde novamente será feita a variação do barramento CC e eventualmente da referência para compensar características indesejáveis.



**Figura 17: Circuito utilizado para análise em malha aberta conectado a rede elétrica e defasado em  $30^\circ$ .**

Fonte: Autoria própria

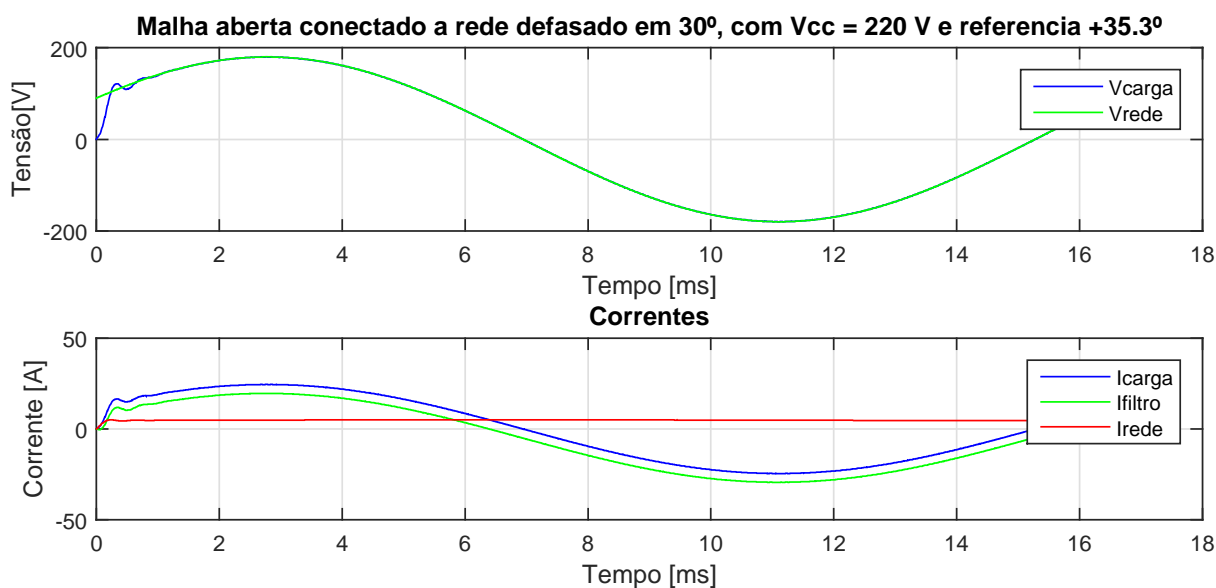
O resultado desse adiantamento em  $30^\circ$ , que pode ser visto na figura 18, é um grande aumento na amplitude das correntes da rede e do conversor, nesse caso a rede esta fornecendo corrente para a carga e também um valor significativo para o conversor o qual é um resultado totalmente indesejável.



**Figura 18: Conexão a rede elétrica adiantada em  $30^\circ$ .**

Fonte: Autoria própria

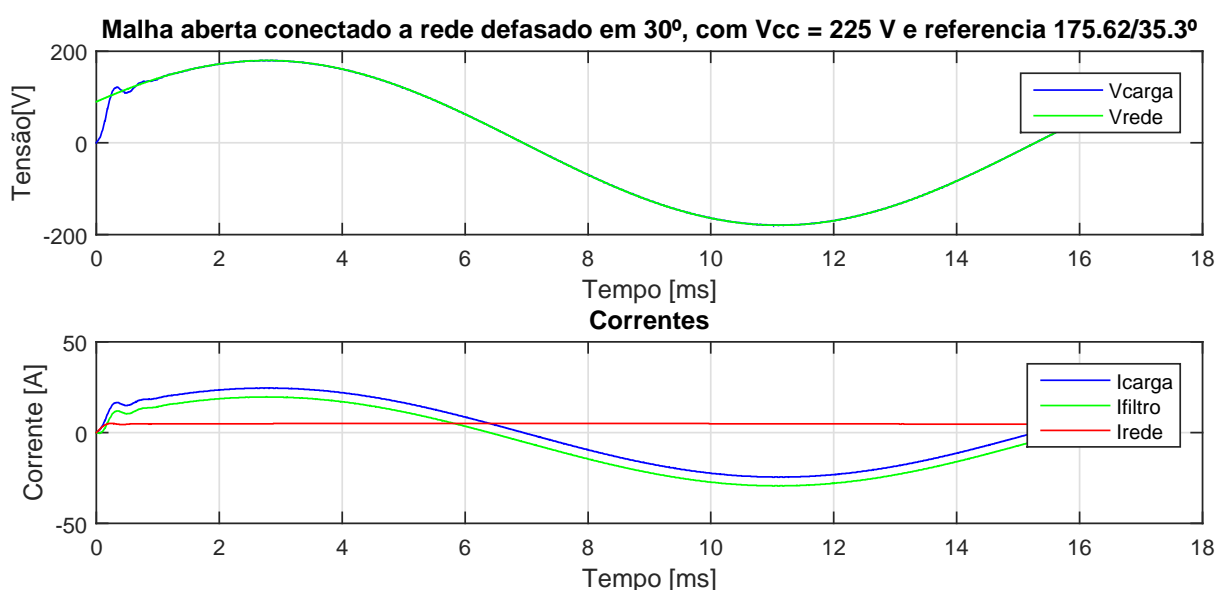
A fim de corrigir a diferença de fase observada anteriormente, a referência foi adiantada em  $35,3^\circ$  ou seja,  $30^\circ$  que a rede está adiantada e  $5,3^\circ$  ocasionados pelas impedâncias desse sistema. O efeito dessa correção pode ser constatado na figura 19 onde a forma de onda da tensão da carga logo entra sincronismo com a rede, mas uma componente CC proveniente da rede elétrica é fornecida para o sistema, ora para o conversor estático e ora para a carga local gerando um fluxo de corrente indesejável essa situação é analisada melhor na seção 2.4.3.



**Figura 19: Conexão a rede elétrica adiantada em 30° com correção de fase na referência.**

Fonte: Autoria própria

Por último será efetuada a variação do barramento CC mantendo a correção de fase de 35,3°. A tensão do barramento CC foi aumentada de 220 V para 225 V e como é esperado, a tensão sobre a carga irá aumentar. Para corrigir essa situação a tensão da referência foi alterada de 179,61  $V_{pk}$  para 175,62  $V_{pk}$  corrigindo a amplitude como podemos observar na figura 20 mas novamente aparece uma corrente indesejada proveniente da rede elétrica.



**Figura 20: Conexão a rede elétrica adiantada em 30° com  $V_{cc}$  em 225 V e correção de fase e amplitude da referência.**

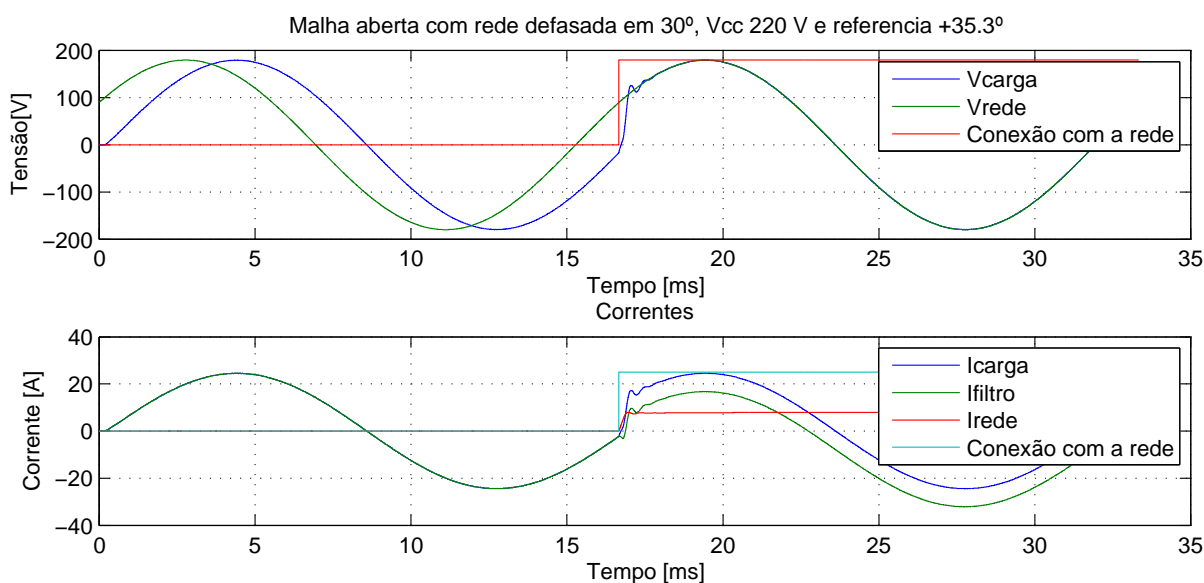
Fonte: Autoria própria



## 2.4.3 Conexão e desconexão da rede

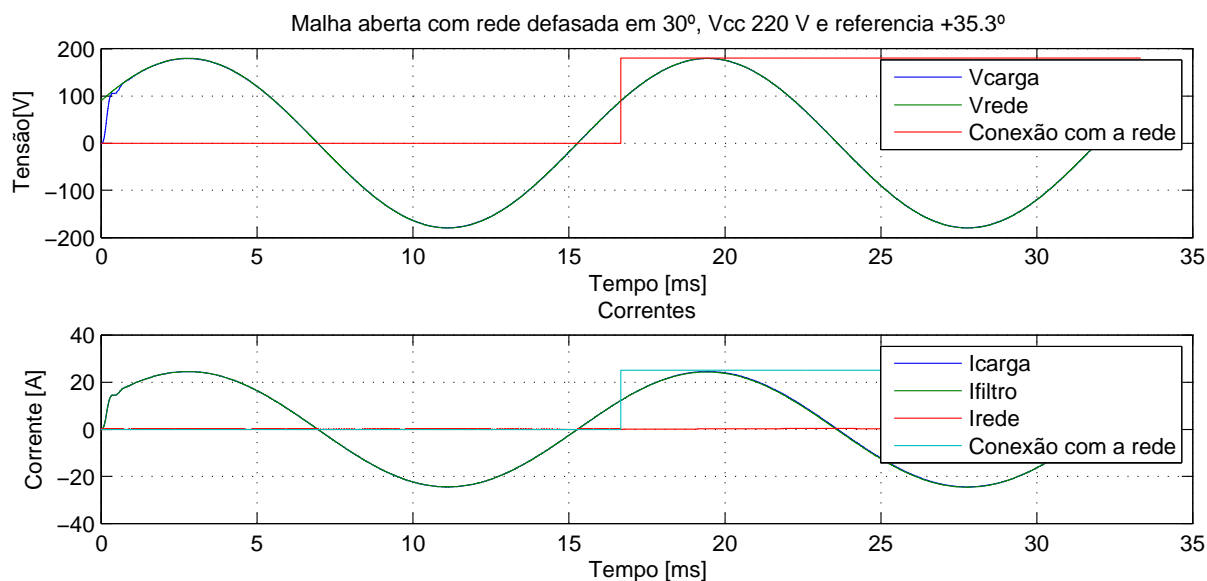
Nessa seção será analisado o transitório, quando é feita a conexão ou desconexão com a rede elétrica. O ponto de comutação utilizado será no mesmo ramo da corrente  $I_{Rede}$  ou seja, a carga estará conectada ao inversor mesmo estando desconectada da rede. O objetivo dessa análise é obter informações para optar pelo melhor método de conexão com a rede elétrica da forma mais adequada como também tomar conhecimento de possíveis transitórios nessa conexão ou desconexão.

Na figura 21 a tensão no barramento CC é a nominal de 220 V e inicialmente existe uma diferença de fase de  $30^\circ$  entre a referência e a rede elétrica mas no momento de conexão a referência é adiantada em  $35,3^\circ$  para entrar em fase com a rede elétrica como de fato acontece mas novamente aparece a mesma componente CC proveniente da rede.



**Figura 21: Conexão com a rede elétrica adiantada em  $30^\circ$  onde no momento da conexão a referência é comutada para entrar em sincronismo com a rede.**  
**Fonte: Autoria própria**

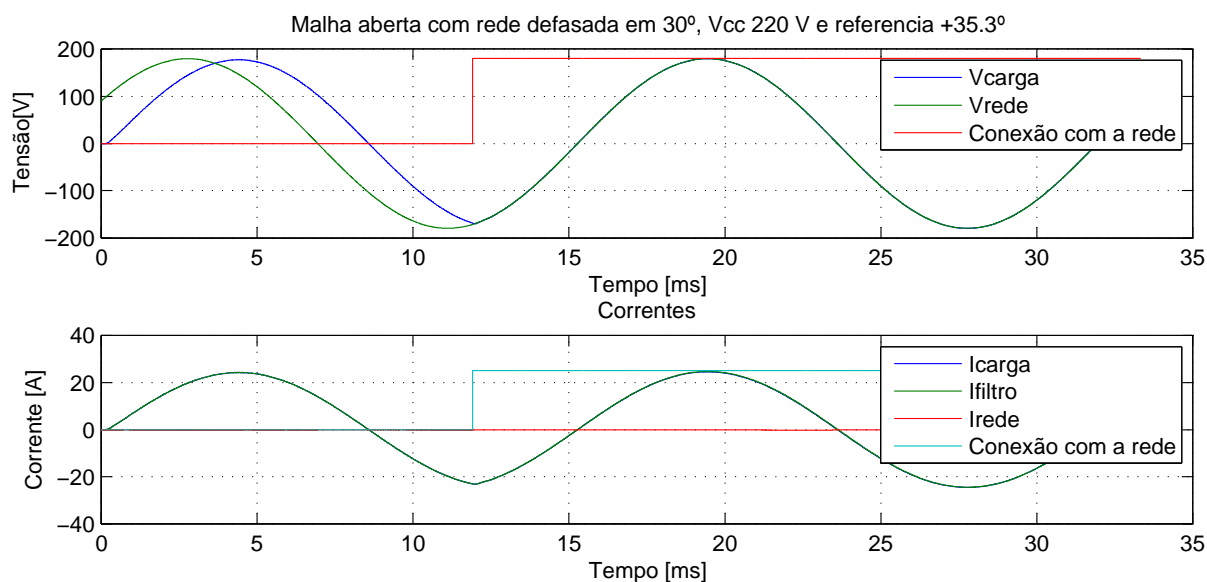
Uma possível solução para o problema encontrado é a sincronização de fase antes da conexão. Com isso podemos observar a figura 22 onde o problema relatado anteriormente é eliminado e tem-se um comportamento desejado.



**Figura 22: Conexão com a rede adiantada em  $30^\circ$  e referência sincronizada antes da conexão.**

Fonte: Autoria própria

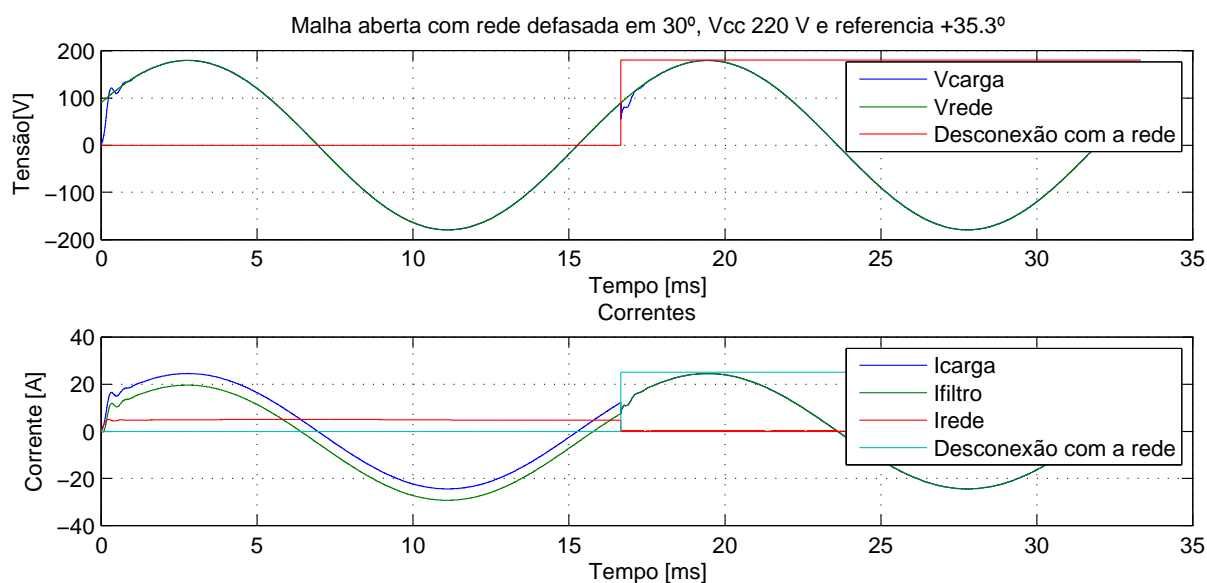
Outra solução é a conexão do sistema no cruzamento entre as duas ondas de tensão ou seja quando a rede possuir o mesmo valor de tensão da carga, isto irá minimizar esse efeito indesejado como pode ser observado na figura 23.



**Figura 23: Conexão no cruzamento entre a forma de onda de tensão da rede e da carga.**

Fonte: Autoria própria

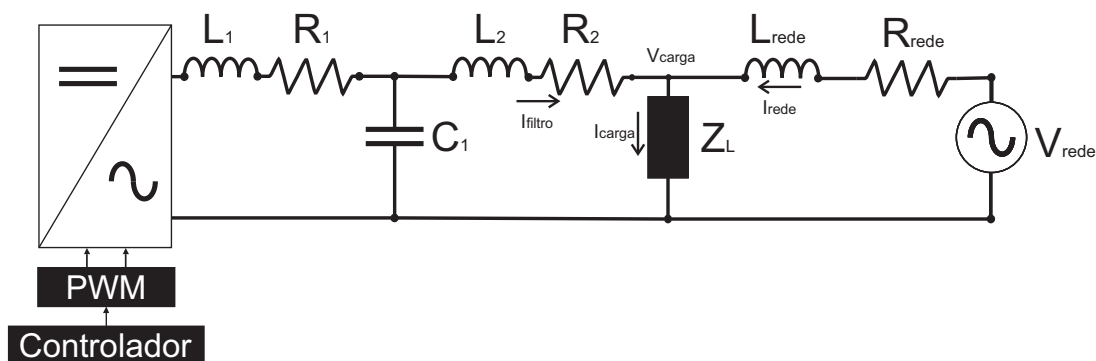
Ao analisar a desconexão do sistema podemos verificar na figura 24 que não ocorre nenhum problema a não ser um transitório de curta duração na corrente do filtro.



**Figura 24: Desconexão da rede elétrica.**  
Fonte: Autoria própria

#### 2.4.4 Inclusão de resistências em série

Apesar de idealmente as indutâncias não possuírem resistência, em um modelo que representa mais fielmente o que é verificado na prática resistências intrínsecas em série são geralmente consideradas. Com a inclusão de uma resistência em série a análise do sistema aproxima-se da realidade. Por isso são incluídas no circuito essas resistências em série com as indutâncias do sistema como pode ser observado na figura 25. Assim é possível analisar melhor o comportamento relatado na seção 2.4.2.2 do surgimento de uma componente CC proveniente da rede elétrica.



**Figura 25: Circuito completo utilizado para análise.**  
Fonte: Autoria própria

Os valores dos componentes utilizados estão na tabela 4. As resistências  $R_1$  e  $R_2$  em série com os indutores foram obtidas por meio de ensaios em laboratório e os parâmetros restantes do sistema continuam os mesmos utilizados anteriormente.

Tabela 4: Valores dos componentes para o circuito completo.

Componente	Valor
$L_1$	1000 $\mu\text{H}$
$L_2$	500 $\mu\text{H}$
$R_1$	46,8 $\text{m}\Omega$
$R_2$	34,5 $\text{m}\Omega$
$R_{Rede}$	20 $\text{m}\Omega$
$C_1$	10 $\mu\text{F}$
$Z_L$	7,33 $\Omega$
$L_{Rede}$	2500 $\mu\text{H}$

Fonte: Autoria própria

Para essa simulação o ponto de conexão está situado no ramo da corrente  $I_{rede}$  e a rede elétrica esta adiantada em  $30^\circ$  em relação a referência e no momento de conexão com a rede a referência é comutada adiantando-a em  $35,3^\circ$ , também foi necessário compensar a amplitude da referência de 179,61  $V_{pk}$  para 182  $V_{pk}$  devido a inclusão de resistências no sistema. O resultado, que pode ser verificado na figura 26, é o decaimento exponencial dessa componente CC de corrente da rede que é dissipado através das resistências que estão em série com as indutâncias do sistema.

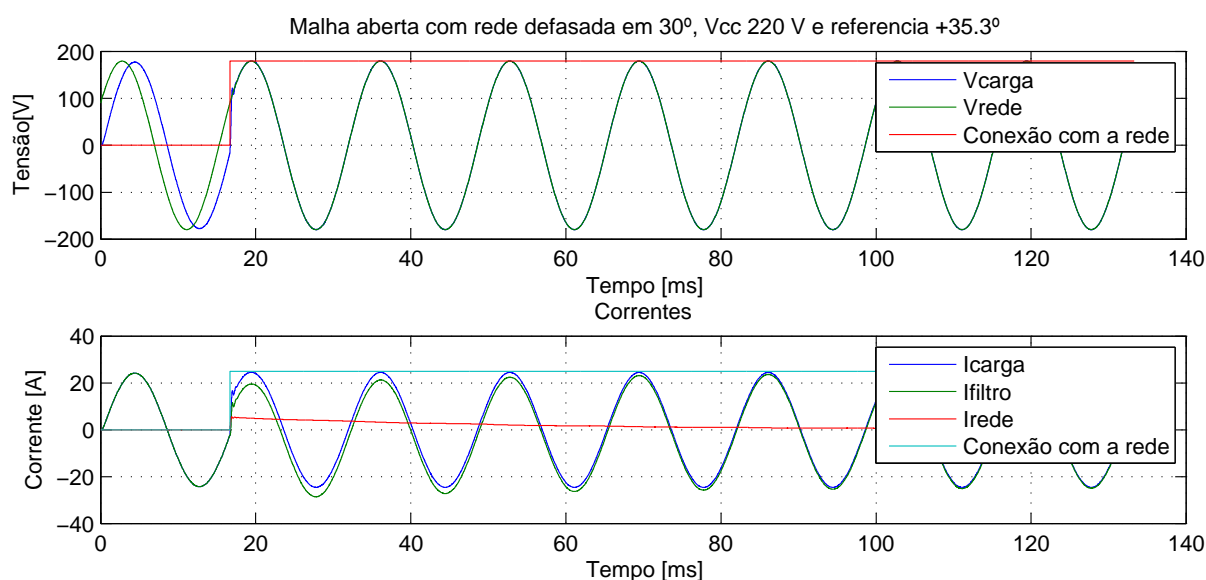


Figura 26: Simulação com resistências em série para rede adiantada em  $30^\circ$  e referência comutada para  $35,3^\circ$  no momento da conexão.

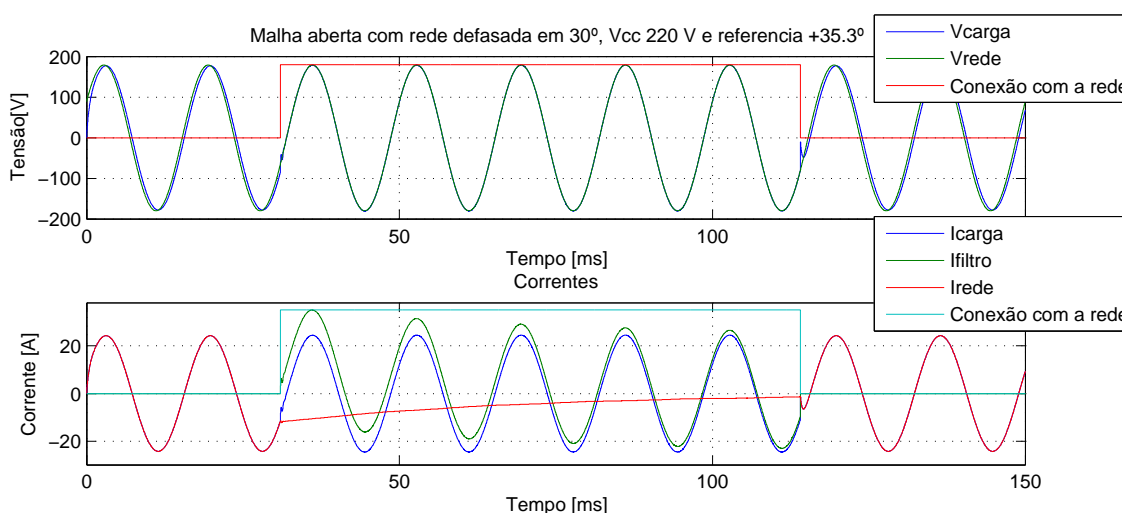
Fonte: Autoria própria

Também é necessária uma análise do sistema fazendo a conexão e desconexão do mesmo no ramo da corrente  $I_{filtro}$ . Este caso é fundamental quando se pretende que o estudo se aproxime de uma aplicação prática na qual uma carga local

esta conectada a rede elétrica e um sistema de geração local é conectado à carga local e à rede elétrica.

Para essa simulação a rede elétrica está adiantada em  $30^\circ$  e o barramento CC está com seu valor nominal de 220 V. A referência foi adiantada em  $35,3^\circ$  para obter o sincronismo de fase quando o inversor for conectado a rede elétrica e passar a fornecer a maior parte da corrente para a carga.

É estudado melhor essa situação pela figura 27 a qual é possível observar que de forma idêntica na conexão com a rede elétrica surge novamente uma componente CC da corrente da rede que decai de forma exponencial. Também é notável que agora quando o inversor está desconectado quem fornece corrente para a carga é a rede elétrica. Em relação a desconexão do sistema pode ser observado que não ocorre nenhum transitório significativo.



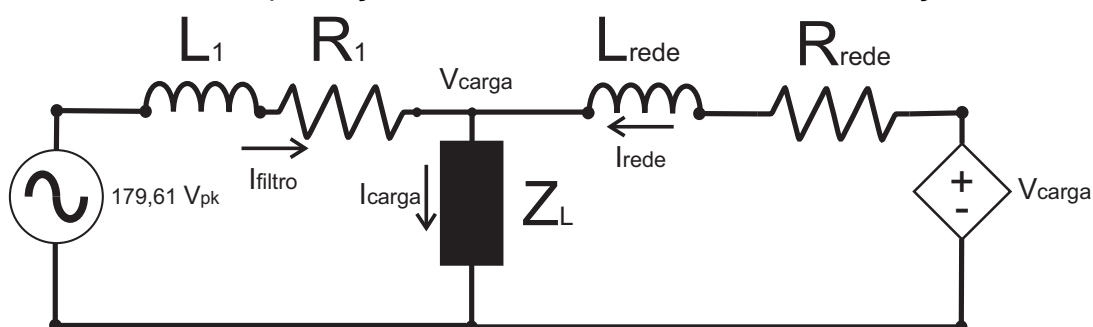
**Figura 27: Simulação com resistências em série e a conexão/desconexão do sistema no ramo da corrente do  $I_{filtro}$ .**

Fonte: Autoria própria

#### 2.4.5 Análise do nível CC proveniente da rede elétrica

Para se entender o comportamento da corrente com o surgimento de uma componente CC no instante de conexão com a rede foi utilizado o circuito da figura 28. Nesse caso foi utilizada uma fonte alternada no lado do inversor com uma tensão de  $179,61 V_{pk}$  e no lugar da fonte de tensão da rede elétrica foi colocada uma fonte de tensão controlada pela tensão, no caso a tensão sobre a carga ( $V_{carga}$ ). Por meio dessa fonte de tensão controlada é possível forçar a mesma tensão sobre a carga e sobre a rede simulando o mesmo efeito do sincronismo de fase obtido por um contro-

lador de fase ou a compensação de fase de  $5,3^\circ$  utilizada nas simulações anteriores.



**Figura 28: Circuito utilizado para análise da componente CC.**  
**Fonte: Autoria própria**

Os valores dos componentes utilizados nesse circuito podem ser visualizados na tabela 5 os quais ainda são mantidos os mesmos, apesar de algumas simplificações no circuito para o estudo desse caso especial. Como se quer simular o mesmo efeito que ocorre na conexão das análises anteriores o indutor equivalente da rede será carregado com uma corrente inicial com o mesmo valor observado no momento da conexão da análise da figura 27 da seção anterior, no caso  $-11,6$  A.

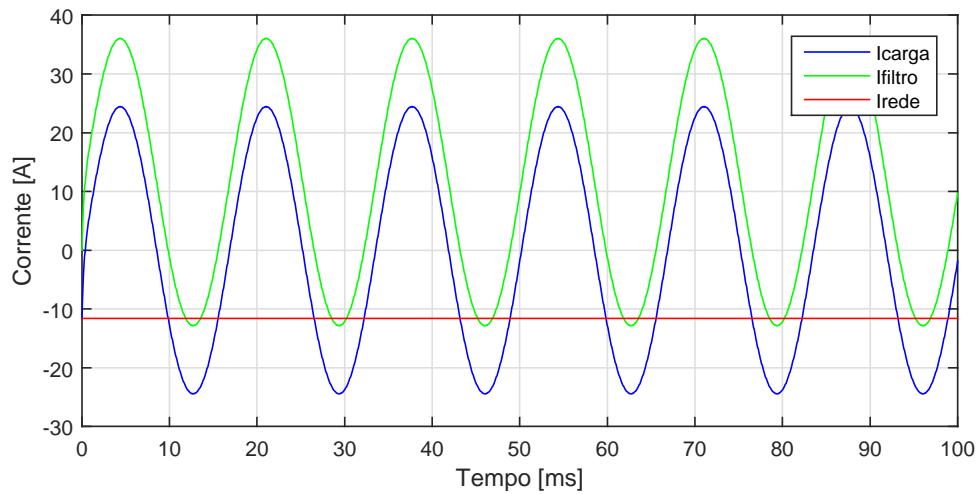
**Tabela 5: Valores dos componentes utilizados na simulação de descarga do indutor equivalente da rede elétrica.**

Componente	Valor
$L_1$	$1500 \mu\text{H}$
$R_1$	$81,3 \text{ m}\Omega$
$Z_L$	$7,33 \Omega$
$L_{Rede}$	$2500 \mu\text{H}$
$R_{Rede}$	$20 \text{ m}\Omega$

**Fonte: Autoria própria**

Primeiramente será utilizado o circuito mostrado anteriormente sem as resistências e apenas com as indutâncias buscando encontrar a mesma situação anterior de um nível CC de corrente constante proveniente da rede elétrica.

A partir da figura 29 pode-se observar novamente o mesmo nível CC de corrente e com isso podemos concluir que o valor de corrente contínua obtida depende do ponto de conexão e do momento que é efetuado o sincronismo com a rede visto que nesse momento a tensão sobre o indutor da rede é nula e assim a sua variação de corrente também será nula a partir da equação (7) ou seja será mantido um valor constante referente ao momento de sincronização.



**Figura 29: Simulação com o indutor da rede elétrica carregado e sem resistências no circuito.**  
**Fonte: Autoria própria**

$$V_{L_{rede}} = L_{rede} \frac{d(I_{rede})}{dt} \quad (7)$$

Buscando o mesmo comportamento obtido na figura 27, da seção anterior, no momento da conexão com o surgimento de uma corrente contínua com um decaimento exponencial são inseridas as resistências intrínsecas dos indutores e da rede para descarregar esse indutor.

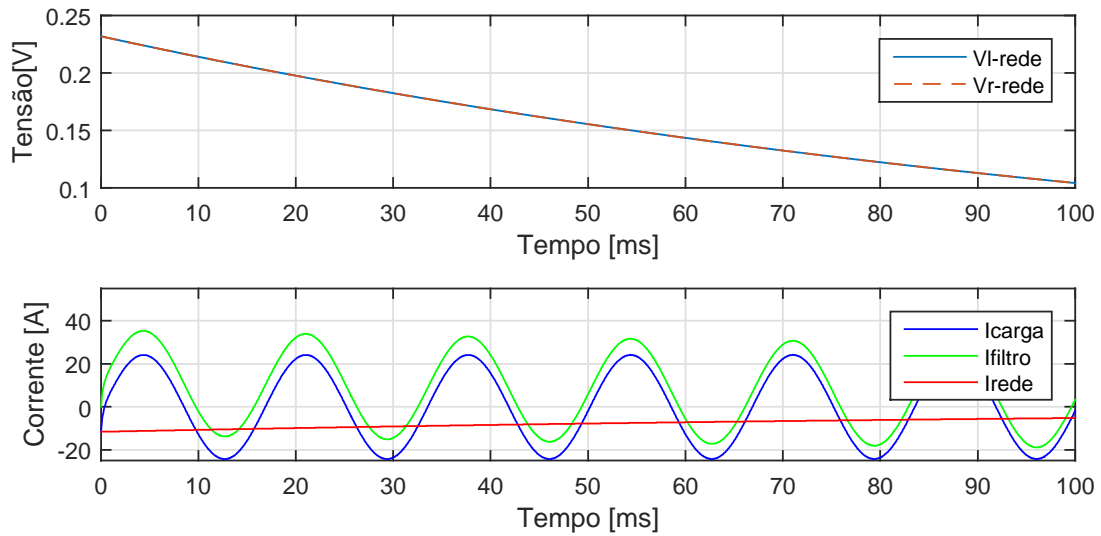
Analisando a figura 30 percebe-se a similaridade com a figura 27 com o surgimento de uma corrente contínua dissipada exponencialmente por meio das resistências do circuito. Ainda é possível analisar a tensão e perceber que seu comportamento, da mesma forma que a corrente, é similar de um circuito RL série quando o indutor está sendo descarregado.

Pode-se perceber com a inclusão da resistência da rede e por meio de uma análise CC do circuito que agora a parcela de energia em corrente contínua armazenada no indutor da rede será dissipada na resistência equivalente da rede. Ainda é possível obter equações para descrever essa corrente a partir da análise do circuito como segue:

$$V_{L_{rede}} = -V_R = RI_{rede} \quad (8)$$

$$RI_{rede} = L_{rede} \frac{d(I_{rede})}{dt} \quad (9)$$

A partir da equação (9) pode-se obter a equação de corrente de descarga



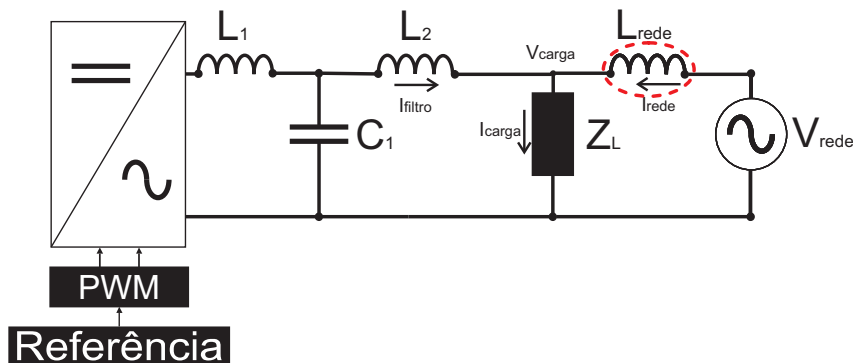
**Figura 30: Simulação com o indutor da rede elétrica carregado e sem resistências no circuito.**  
**Fonte: Autoria própria**

do indutor:

$$I_{rede}(t) = I_{rede-sinc} e^{-(R/L)t} \quad (10)$$

#### 2.4.6 Variação dos parâmetros equivalentes da rede elétrica

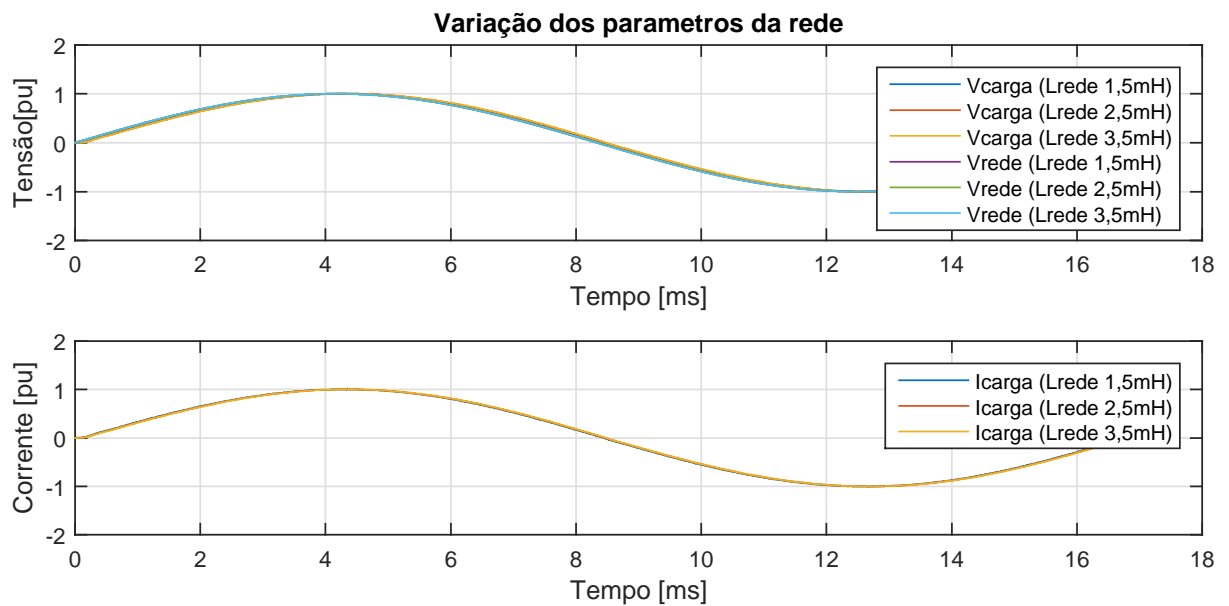
Também é interessante fazer uma análise da variação da impedância equivalente da rede elétrica pois tal impedância depende diretamente do ponto de conexão com o sistema elétrico e irá variar dependendo de onde for utilizado. O circuito utilizado para esse estudo pode ser observado na figura 31 e a indutância indicada  $L_{rede}$  será variada entre 1,5 mH e 3,5 mH.



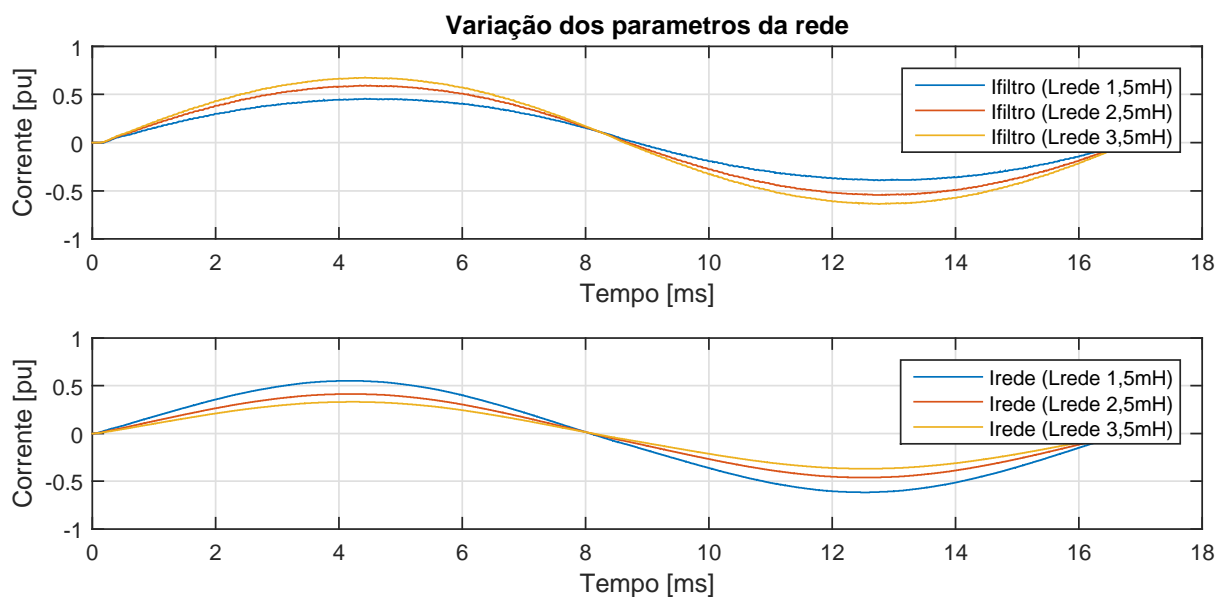
**Figura 31: Circuito utilizado para variação dos parâmetros equivalentes da rede elétrica.**  
**Fonte: Autoria própria**



Ao analisar a figura 32 percebemos que a forma de onda da tensão possui uma variação pequena para variações nos parâmetros equivalentes da rede elétrica e ao mesmo tempo, as correntes variam significativamente conforme é variado a impedância equivalente da rede. Na figura 33 fica visível que conforme aumenta a impedância da rede também aumenta a corrente do conversor e diminui a corrente da rede. O inverso para quando ocorre a redução da impedância de rede também é válido, ocorre o aumento da corrente da rede e diminui do inversor.



**Figura 32: Efeito da variação de  $L_{rede}$  para 1,5mH, 2,5mH e 3,5mH para as formas de onda de tensão e corrente.**  
**Fonte: Autoria própria**

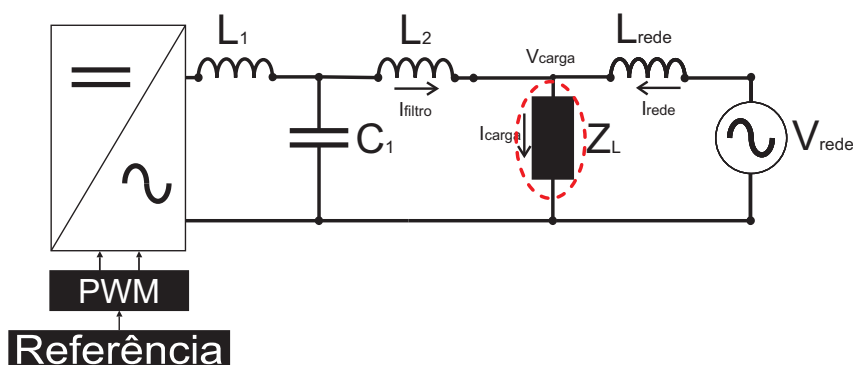


**Figura 33: Efeito da variação de  $L_{rede}$  para 1,5mH, 2,5mH e 3,5mH para as formas de onda de corrente.**

Fonte: Autoria própria

#### 2.4.7 Variação da carga local

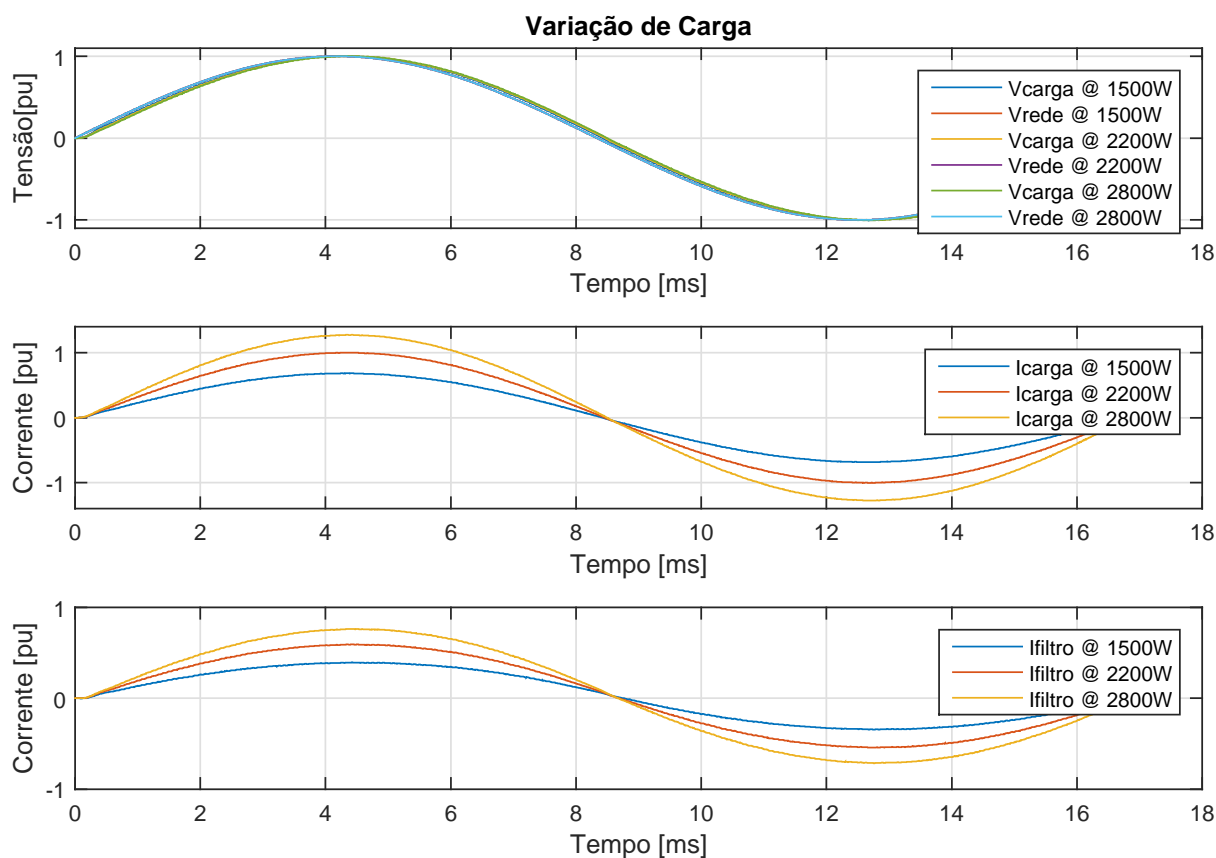
Também é interessante analisar como a variação da carga local afeta o sistema. Para isso foi feita uma variação entre: 1500 W, 2200 W e 2800 W para 127  $V_{rms}$ , com o barramento CC em sua tensão nominal de 220 V e conectado em fase a rede elétrica. O circuito utilizado para isso pode ser verificado na figura 34.



**Figura 34: Circuito utilizado para análise da variação da carga local.**

Fonte: Autoria própria

A partir do resultado apresentado na figura 35 pode-se concluir que uma variação de 32 % da carga local pouco altera as características do sistema onde a forma de onda da tensão praticamente não muda e as correntes apenas alteram suas amplitudes de forma proporcional, o que já é esperado.



**Figura 35: Efeito da variação da carga local para 1500 W, 2200 W e 2800 W em  $127 V_{rms}$ .**

**Fonte: Autoria própria**

## 2.5 RESUMO DO CAPÍTULO

Neste capítulo foram analisadas várias características do sistema em malha aberta e evidenciada a necessidade de alguns controladores. Pode-se destacar a necessidade de um controlador para obter o sincronismo de fase entre a carga local e a rede elétrica a fim de que a potência fornecida a carga seja em maior parte proveniente do conversor estático. Vale ressaltar que esta fase que deve ser compensada é proveniente da diferença entre o ângulo de fase da rede elétrica e a referência do sistema. Esta diferença é variável pois depende do momento que é feita a conexão com a rede. Somado a este fato existe a diferença de fase causada pelas impedâncias do sistema que pelas análises feitas em malha aberta é de aproximadamente  $5,3^\circ$  para o valor de potência nominal de 2200 W em  $127 V_{rms}$ .

Também é necessário um controlador para a amplitude visto que, uma variação do barramento CC afeta na amplitude como também as impedâncias do sistema afetam a amplitude necessitando de uma correção.

---

Foi possível observar com a análise do nível CC da rede que o mesmo surge com a sincronização da tensão sobre a carga com a rede deixando o indutor equivalente da rede elétrica carregado com uma corrente inicial com o mesmo valor da corrente de rede nesse momento de sincronização. Também é importante salientar que uma componente de corrente contínua circulando no sistema poderá ser prejudicial como por exemplo saturando transformadores da rede de distribuição.

### 3 METODOLOGIA DE CONEXÃO DE INVERSORES PWM EM GERAÇÃO DISTRIBUÍDA

Como demonstrado na seção 2.4, por meio de várias análises do sistema em malha aberta, existe a necessidade da implementação de controladores para que o sistema venha a operar de maneira desejada atendendo certos requisitos. Entre eles foi observado a necessidade de um controle de fase para manter o sincronismo com a rede elétrica não gerando correntes com amplitude e sentido indesejados como visto na seção 2.4.2.2. Um controle do barramento CC também é visto como necessário para atuar quando ocorre variações no mesmo, comparando a sua tensão com um valor de referência previamente ajustado. A geração de uma referência para o sistema também é muito importante, pois geralmente existe um valor de potência ativa limitado que pode ser entregue pelo gerador à carga local e a geração da referência depende diretamente do controlador de fase para obter o sincronismo adequado. O Controlador de amplitude depende diretamente da geração adequada da referência a qual depende do controlador de fase e a mesma é crucial para o controle da forma de onda de tensão e corrente do sistema. Com todas essas inter-dependências é importantíssimo o projeto e ajuste correto de cada controlador para todos funcionarem corretamente.

O fluxograma apresentado na figura 36 demonstra a estrutura de controladores que podem ser utilizados para atender as necessidades previamente descritas. A mesma foi baseada na estrutura utilizada por Teodorescu *et al.* (2006), a qual contempla controlador de tensão para o barramento CC, controlador de fase, gerador de referência e controlador de corrente.

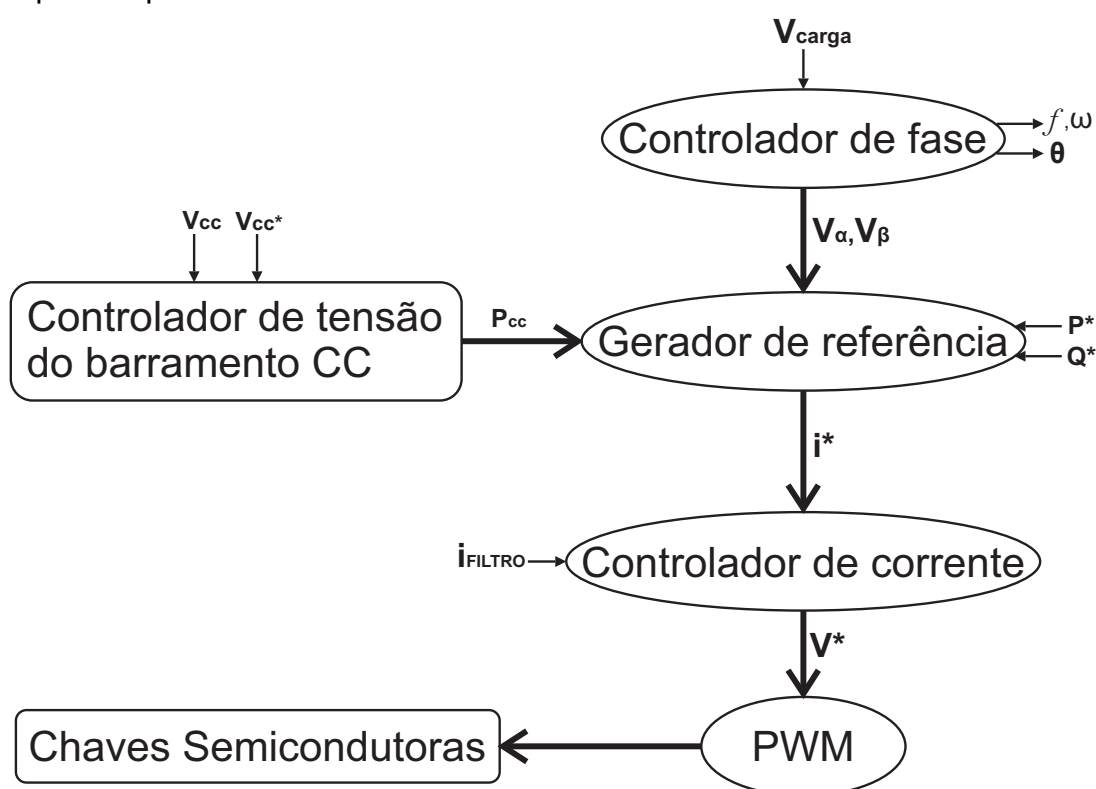
O controlador de tensão para o barramento CC utiliza como entrada uma leitura da tensão do barramento CC ( $V_{CC}$ ) e um valor de referência desejado ( $V_{CC}^*$ ) para o mesmo. Este controlador deverá atuar diretamente na amplitude da referência gerada ( $i_{cc}^*$ ).

O Controlador de fase deverá produzir o sincronismo com a rede elétrica fornecendo a tensão  $V_\alpha$  e  $V_\beta$  sincronizadas para a geração da referência. O mesmo também pode ser utilizado para obter uma estimativa da frequência ( $\omega$ ) e ângulo ( $\theta$ )

do sistema.

Uma vez que a geração da referência do sistema poderá ser feita em malha aberta ou fechada ela necessita de uma referência para a potência ativa ( $P^*$ ) e reativa ( $Q^*$ ), as quais geralmente são determinadas pelo gerador. Assim, são também necessárias as leituras de tensão no ponto de conexão ( $V_{carga}$ ) e da corrente que passa pelo filtro ( $I_{filtro}$ ). O controlador de fase necessita repassar uma tensão previamente sincronizada ou o ângulo de fase adequado para assim produzir uma referência sincronizada com a rede elétrica e o controlador de tensão do barramento CC deverá repassar uma corrente de referência caso ocorra uma variação no seu barramento, com todas essas informações será possível gerar uma referência ( $i^*$ ) adequada e devidamente sincronizada para ser utilizada em uma malha de corrente.

O Controlador de corrente deverá utilizar a referência gerada juntamente com a leitura de corrente atual ( $I_{filtro}$ ) para calcular um erro que será utilizado para o controlador gerar a sua ação de controle que resultará em um valor de tensão o qual será aplicado por meio de um circuito utilizando PWM.



**Figura 36: Fluxograma demonstrando os controladores utilizados.**  
 Fonte: Autoria própria

Essas estruturas de controle serão explicadas com mais detalhes na sequência, como também serão demonstrados resultados e análises de cada etapa do processo.

### 3.1 TRANSFORMADA DE CLARKE E PARK

É conhecido que a análise de sistemas polifásicos podem ser mais simples utilizando a transformação de Park/Clarke em dois eixos estacionários ( $\alpha, \beta$ ) ou girantes (d,q) (DOBRUCKY *et al.*, 2008, p. 1). Devido a grande facilidade obtida ao trabalhar com as transformações de Park e Clarke e como elas serão necessárias no controlador de fase, gerador de referência e controlador de corrente essa seção será destinada a detalhar melhor essas transformações para um sistema monofásico.

A transformação de Clarke converte um sistema trifásico balanceado em um sistema bifásico balanceado e em quadratura (MICROSEMI, 2013, p. 5). Assim para utilizarmos essas transformações adequadamente em um sistema monofásico será necessário fazer algumas adaptações. Segundo Dobrucky *et al.* (2008, p. 1) a análise desses sistemas de coordenadas ortogonal para um sistema monofásico será idêntica a de um sistema trifásico utilizando a criação de um sistema bifásico virtual a partir do sistema monofásico original.

Para obter esse sistema bifásico virtual podemos começar pelo nosso sistema monofásico definido pela equação (11) e (12):

$$u(t) = U_{pk} \cos(\omega t) \quad (11)$$

$$i(t) = I_{pk} \cos(\omega t - \varphi) \quad (12)$$

Fazendo a componente  $\alpha$  igual as equações (11) e (12) e a componente  $\beta$  defasamos em  $90^\circ$  em relação a  $\alpha$  para gerar uma componente imaginária ortogonal como observa-se em (13) e (14):

$$u_\beta(t) = U_{pk} \cos(\omega t + 90^\circ) \quad (13)$$

$$i_\beta(t) = I_{pk} \cos(\omega t - \varphi + 90^\circ) \quad (14)$$

Ou ainda é possível simplificar e obter as equações (15) e (16) para tensão e as equações (17) e (18) para corrente:

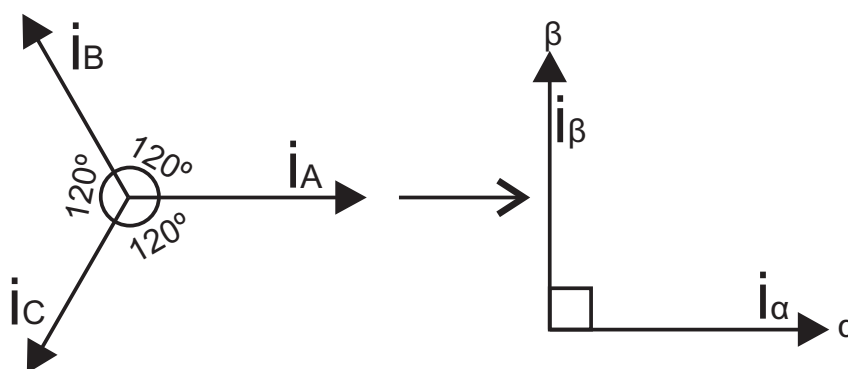
$$u_{\alpha}(t) = U_{pk} \cos(\omega t) = U_{pk} \angle 0^{\circ} \quad (15)$$

$$u_{\beta}(t) = U_{pk} \sin(\omega t) = U_{pk} \angle 90^{\circ} \quad (16)$$

$$i_{\alpha}(t) = I_{pk} \cos(\omega t - \varphi) = I_{pk} \angle 0^{\circ} - \varphi \quad (17)$$

$$i_{\beta}(t) = I_{pk} \sin(\omega t - \varphi) = I_{pk} \angle 90^{\circ} - \varphi \quad (18)$$

Na figura 37 é possível observar o efeito da transformada de Clarke em um sistema trifásico balanceado resultando em um sistema bifásico igualmente balanceado e com as suas componentes  $\alpha$  e  $\beta$  ortogonais. A mesma figura pode ser utilizada para analisar um sistema monofásico visto que as componentes  $i_B$  e  $i_C$  podem ser ignoradas e apenas a componente  $i_A$  deve ser levada em consideração, também fica claro que a componente  $i_A$  é igual a componente  $i_{\alpha}$  e a componente  $i_{\beta}$  está apenas defasada em  $90^{\circ}$  em relação a componente  $i_{\alpha}$  por meio da geração do eixo virtual. Um método para a geração desse sistema bifásico virtual será implementado e abordado com mais detalhes na seção 3.3.1.



**Figura 37: Efeito da transformada de Clarke em um sistema trifásico.**  
**Fonte: Autoria própria**

A transformação para dq leva um sistema trifásico ou no nosso caso monofásico a seguir um campo girante com velocidade  $\omega$ , coincidente com a frequência da rede elétrica. As componentes de sequência positiva giram na mesma velocidade e conseqüentemente são observadas como sinais contínuos nesse sistema de coordenadas. As componentes de sequência negativa giram em sentido contrário com velocidade  $\omega$  resultando em projeções com o dobro da frequência da rede ( $2\omega$ ). As



componentes de sequência zero apresentam velocidade  $\omega$  e os harmônicos presentes também geram partes oscilatórias nessa base. Logo, uma estratégia comum é compensar qualquer desequilíbrio após aplicar a transformação de Park e após isso aplicar a transformada inversa de Park, caso necessário, para aplicar a ação de controle corretamente. (SOUZA, 2008, p. 14)

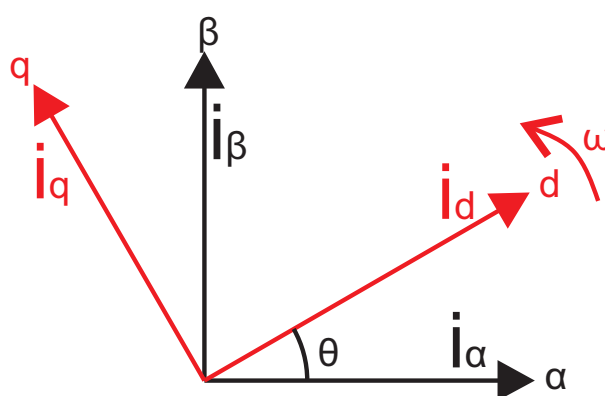
A mudança do sistema estacionário ( $\alpha\beta$ ) para um sistema girante (dq) necessita da transformação de Park a qual pode ser realizada por meio das equações representadas a seguir na equação (19):

$$\begin{bmatrix} V_d \\ V_q \end{bmatrix} = \begin{bmatrix} \cos(\theta) & \sin(\theta) \\ -\sin(\theta) & \cos(\theta) \end{bmatrix} \begin{bmatrix} V_\alpha \\ V_\beta \end{bmatrix} \quad (19)$$

A matriz utilizada para a transformada inversa de park pode ser facilmente obtida, ela é mostrada na sequência na equação (20):

$$\begin{bmatrix} V_\alpha \\ V_\beta \end{bmatrix} = \begin{bmatrix} \cos(\theta) & -\sin(\theta) \\ \sin(\theta) & \cos(\theta) \end{bmatrix} \begin{bmatrix} V_d \\ V_q \end{bmatrix} \quad (20)$$

A transformação de Park pode ser observada com maior facilidade na figura 38 onde o sistema dq gira com velocidade  $\omega$  e o ângulo entre  $\alpha$  e d como também entre  $\beta$  e q é dado por  $\theta$  e o mesmo varia no tempo pelo fato do sistema de coordenadas dq estar girando em relação ao sistema de coordenadas  $\alpha\beta$  com velocidade  $\omega$ .



**Figura 38: Transformação de Park.**  
Fonte: Autoria própria

### 3.2 PHASE-LOCKED-LOOP

Como demonstrado por meio das análises do sistema em malha aberta no capítulo 2.4 existe a necessidade de um controlador para corrigir a diferença de fase existente entre a geração local e a rede elétrica, colocando ambos em sincronismo. Um controlador conhecido para essa aplicação é o PLL (*Phase-locked-loop*). O mesmo possui muitas variações e implementações diferentes cada uma com suas vantagens e desvantagens mas o seu princípio de funcionamento básico é o mesmo e será descrito a seguir.

Um controlador *PLL* é utilizado para que um sistema desejado siga outro entrando em sincronismo tanto de frequência quanto de fase. O funcionamento básico pode ser observado na figura 39 onde o bloco detector de fase (*PD*) utiliza o sinal de saída do oscilador controlado por tensão (*VCO*) e a o sinal de entrada  $x(t)$  para obter o erro de fase ( $\Delta\phi$ ). O filtro passabaixas (*LPF*) recebe o erro de fase e serve para atenuar componentes de alta frequência da saída do detector de fase (*PD*) para que seu valor CC seja utilizado para controlar *VCO*. O bloco *VCO* então oscila com a mesma frequência do sinal  $x(t)$  e com uma diferença de fase  $\Delta\phi$ . Em regime permanente o erro de fase ( $\Delta\phi$ ) deverá ficar constante tornando a frequência dos sinais de entrada e da saída  $y(t)$  iguais. (ARGÜELLO, 2004, p. 4).

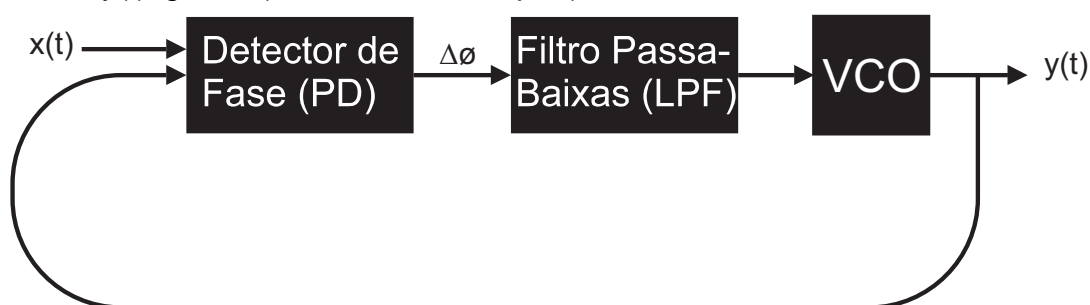


Figura 39: PLL básico.

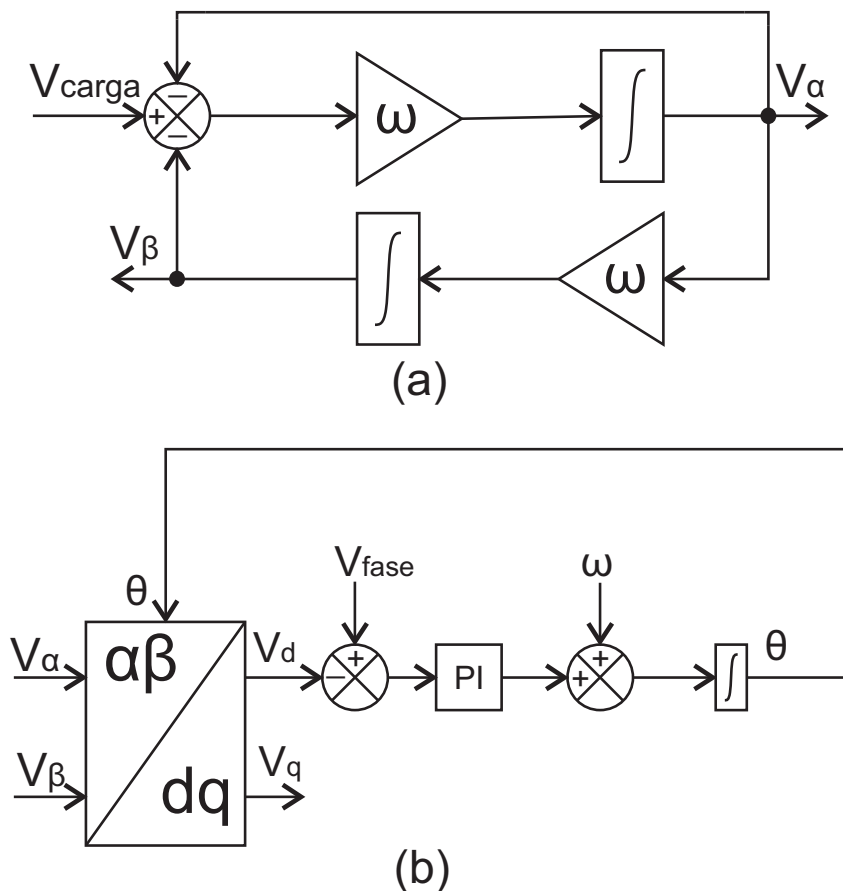
Fonte: Autoria própria baseado em Argüello (2004, p. 4)

### 3.3 PLL RESSONANTE

O PLL que será abordado nessa seção é baseado no PLL ressonante utilizado por Teodorescu *et al.* (2006). O mesmo é chamado de ressonante pois utiliza um bloco de geração do sistema ortogonal no qual consiste de um filtro ressonante onde o seu caminho de alimentação direta produz uma senoide sem distorções  $V_\alpha$  enquanto

sua realimentação produz outra senoide sem distorções  $V_\beta$  defasada em  $90^\circ$  como pode ser observado na figura 40 (a). A entrada desse sistema para esse trabalho é a tensão no ponto de conexão com a rede elétrica, no caso sobre a carga local.

Na sequência  $V_\alpha$  e  $V_\beta$  passam pela transformada de Park gerando uma componente de eixo direto  $V_d$  e uma componente de quadratura  $V_q$ . Para forçar  $V_d$  ao valor de  $V_{fase}$  que será igual a 0 é utilizado um controlador PI fazendo a sua entrada  $V_{fase} - V_d$ , a saída do mesmo eventualmente deverá ir para zero e será somada com uma frequência de referência  $\omega$  o qual possui o valor de  $376,991 \text{ rad/s}$  equivalente a  $60 \text{ Hz}$ . Esse último valor deve passar por um integrador gerando o ângulo  $\theta$  que será realimentado para realizar a transformada de Park como também o seno desse ângulo será utilizado para gerar uma referência senoidal devidamente sincronizada. Também é importante evidenciar que a componente de quadratura  $V_q$  representa uma estimativa da amplitude do sistema em Volts. Todo esse processo está resumido em um diagrama de blocos que pode ser verificado na figura 40 (b).

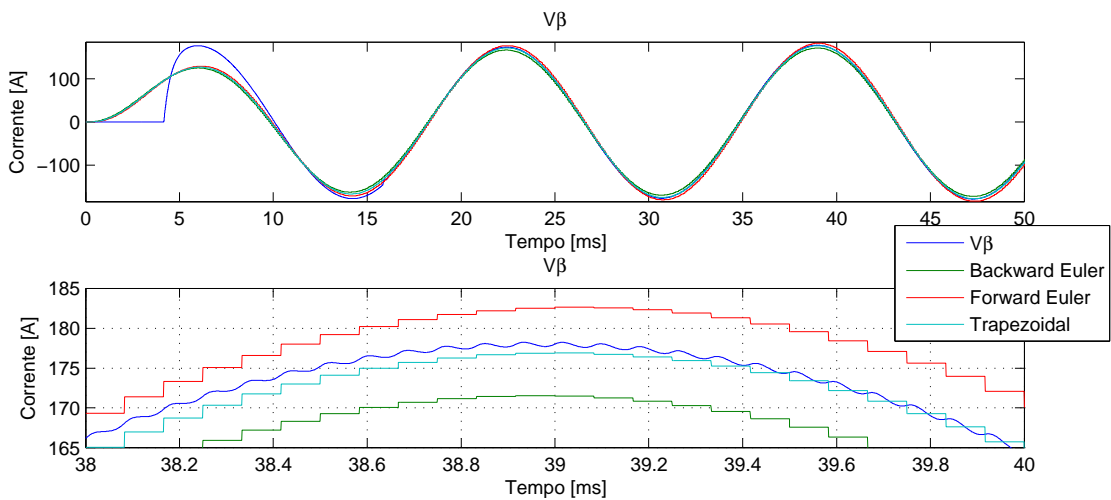


**Figura 40: Diagrama de blocos do PLL ressonante.**  
**Fonte: Autoria própria**

### 3.3.1 Discretização do sistema ortogonal

Nessa seção é mostrado um comparativo entre três métodos de discretização do bloco de geração do sistema ortogonal mostrado na figura 40 afim de justificar a opção por um deles como também mostrar o quanto um método poderá divergir do outro em um sistema como este.

Para a discretização foram utilizados os metodos *Backward Euler*, *Forward Euler* e Trapezoidal ou Tustin. Para essa análise foi utilizado apenas a componente  $V_\beta$  visto que é muito parecida com  $V_\alpha$  sendo a comparação de ambas desnecessária. Como podemos perceber na figura 41 todos os métodos convergem para  $V_\beta$  rapidamente, em menos de um ciclo. Observando o valor máximo da senoide e fazendo uma aproximação podemos observar uma maior discrepância entre os métodos aplicados onde para os métodos *Backward Euler* e *Forward Euler* chegam a um erro de 6,5 V equivalente a 3,66% enquanto o método trapezoidal é o que fica mais próximo com erro de 0,63%.



**Figura 41: Comparação entre os métodos de discretização.**  
**Fonte: Autoria própria**

Como observado anteriormente o melhor método para aplicarmos é o trapezoidal por isso a discretização que será abordada na sequência será feita pelo mesmo.

Primeiramente será obtido com base no diagrama de blocos da figura 41 a função de transferência para gerar  $V_\alpha$  e  $V_\beta$ . Podemos retirar da figura as equações (21) e (22).

$$V_\alpha = (V_{carga} - V_\alpha - V_\beta) \frac{\omega}{s} \quad (21)$$

$$V_{\beta} = V_{\alpha} \frac{\omega}{s} \quad (22)$$

Substituindo  $V_{\beta}$  da equação (21) pela equação (22) e ainda isolar  $V_{\alpha}$  resultando na equação (23).

$$V_{\alpha} \left( \frac{s}{\omega} + 1 + \frac{\omega}{s} \right) = V_{carga} \quad (23)$$

Com a equação (23) podemos facilmente obter as funções de transferência desejadas demonstrada nas equações (24) e (25).

$$F_{\alpha}(s) = \frac{V_{\alpha}(s)}{V_{carga}(s)} = \frac{\omega s}{s^2 + \omega s + \omega^2} \quad (24)$$

$$F_{\beta}(s) = \frac{V_{\beta}(s)}{V_{\alpha}(s)} = \frac{\omega}{s} \quad (25)$$

Para a discretização será utilizado o método trapezoidal utilizando a seguinte substituição:

$$s = \frac{2}{T_s} \frac{z - 1}{z + 1} \quad (26)$$

Substituindo a equação (26) em (24) e (25) obtemos:

$$F_{\alpha}(z) = \frac{2\omega T_s (z^2 - 1)}{(\omega^2 T_s^2 + 2\omega T_s + 4)z^2 + (2\omega^2 T_s^2 - 8)z + \omega^2 T_s^2 - 2\omega T_s + 4} \quad (27)$$

$$F_{\beta}(z) = \frac{V_{\beta}(z)}{V_{\alpha}(z)} = \frac{\omega T_s}{2} \frac{z + 1}{z - 1} \quad (28)$$

Utilizando as funções de transferências discretizadas (27) e (28) é possível obter as seguintes equações de diferenças para aplicação em um sistema digital.

$$V_{\alpha}(n) = k_1(V_{carga}(n) - V_{carga}(n - 2)) + k_2V_{\alpha}(n - 1) + k_3V_{\alpha}(n - 2) \quad (29)$$

$$V_{\beta}(n) = V_{\beta}(n - 1) + k_4(V_{\alpha}(n) + V_{\alpha}(n - 1)) \quad (30)$$

onde:

$$\Phi = \omega^* T_s \quad (31)$$

$$k_1 = \frac{2\Phi}{\Phi^2 + 2\Phi + 4} \quad (32)$$

$$k_2 = \frac{8 - 2\Phi^2}{\Phi^2 + 2\Phi + 4} \quad (33)$$

$$k_3 = \frac{\Phi^2 - 2\Phi + 4}{\Phi^2 + 2\Phi + 4} \quad (34)$$

$$k_4 = \frac{\Phi}{2} \quad (35)$$

Substituindo as variáveis pelos valores da tabela 6 é possível obter equações de diferenças para a aplicação no sistema em estudo.

**Tabela 6: Valores adotados para as variáveis do PLL ressonante.**

Variável	Valor
$\omega^*$	376,9911 rad/s
$T_s$	$8,3333 \cdot e^{-5}$ s

Fonte: Autoria própria

A partir dos parâmetros acima, os ganhos encontrados estão na tabela 7 e podem ser substituídos nas equações 29 e 30 para aplicação direta em um sistema digital ou para simulação.

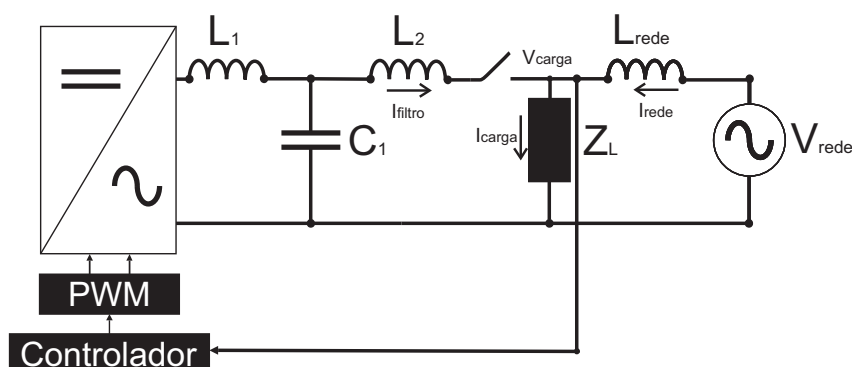
**Tabela 7: Constantes para utilização do PLL ressonante em 60 Hz.**

Variável	Valor
$k_1$	0,01546128
$k_2$	1,96810597
$k_3$	-0,96907743
$k_4$	0,01570796

Fonte: Autoria própria

## 3.3.2 Análise do controlador de fase

Nessa seção será feita a análise do PLL ressonante buscando garantir o sincronismo de fase com a rede elétrica. O circuito utilizado para a simulação pode ser observado na figura 42 o controle de fase é realizado pelo PLL ressonante abordado anteriormente e a amplitude é obtida por meio da componente em quadratura da tensão medida sobre a carga, ou seja ainda não existe um controle de amplitude.



**Figura 42: Circuito utilizado para análise do PLL.**  
**Fonte: Autoria própria**

Para a análise dos resultados de simulação, que serão abordados na sequência, foram utilizados os ganhos mostrados na tabela 8. Estes ganhos foram obtidos a partir de simulações com o objetivo de se melhorar o comportamento do algoritmo de sincronismo. Para sintonia foram utilizados os conceitos fundamentais de parametrização de controladores PID e compensação *feedforward*.

**Tabela 8: Ganhos do controlador PI do PLL ressonante.**

Variável	Valor
$k_p$	20
$k_i$	100
$\theta_{LCL}$	$7^\circ$

**Fonte: Autoria própria**

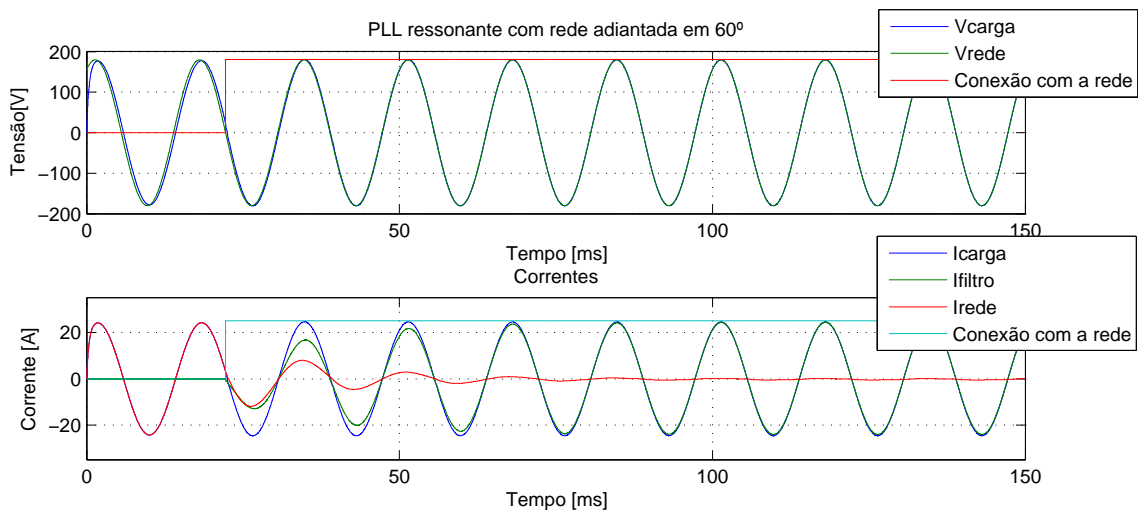
O resultado a ser analisado está na figura 43 onde podemos observar primeiramente que antes da conexão do conversor estático com a rede elétrica a corrente fornecida a carga é proveniente em sua totalidade pela rede elétrica e existe uma pequena diferença de fase nas formas de onda de tensão, o que é esperado para o funcionamento sem o conversor estático mas deverá ser compensado para passar para a geração local.

Quando ocorre a conexão com a rede elétrica o controlador de fase busca

compensar a diferença de fase entre a carga e a rede. Desta forma ocorre também uma redução da corrente fornecida pela rede elétrica e o fornecimento para a carga é passado para o conversor. Essa compensação é feita assintoticamente pelo PLL. Ainda é possível observar que o controlador obtêm o sincronismo de fase para as formas de onda de tensão em aproximadamente 2 ciclos e as correntes estabilizam o seu transitório em aproximadamente 4 ciclos.

Ao analisar a corrente da rede elétrica é possível observar uma componente CC, quando ocorre a conexão do sistema, mas ela decai gradativamente juntamente com a componente CA que é reduzida conforme aumenta a corrente provida pelo conversor graças ao sincronismo obtido.

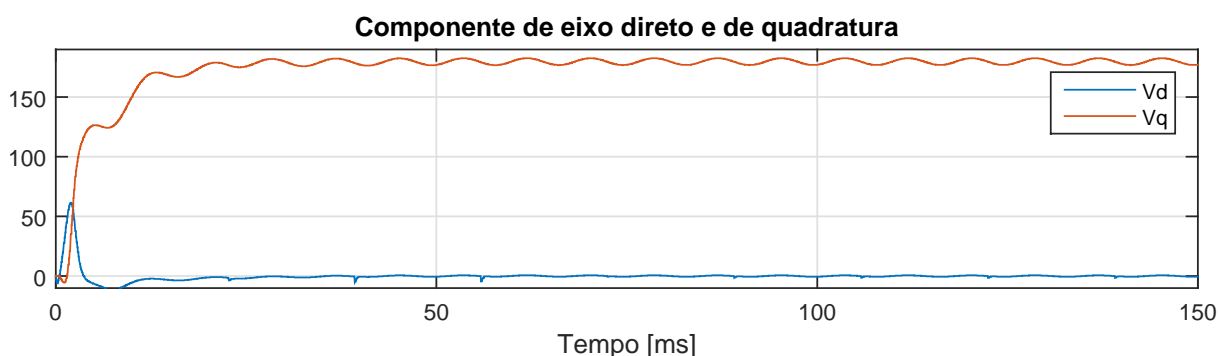
Para essa simulação também foi necessário uma pequena compensação de amplitude, como demonstrado na seção 2.4 na análise em malha aberta, somando 3,2 V a componente de quadratura  $V_q$  para obter a amplitude de referência do sistema.



**Figura 43: Análise do PLL ressonante.**  
**Fonte: Autoria própria**

Como demonstrado na seção 3.3 o controlador PI deverá levar a componente de eixo direto ( $V_d$ ) para a constante  $V_{fase}$  e a componente de quadratura ( $V_q$ ) deve representar uma estimativa da amplitude. Na figura 44 fica fácil perceber que isso realmente ocorre pois  $V_d$  estabiliza em aproximadamente zero e ( $V_q$ ) possui um valor médio de 179,8 V. Ainda analisando este valor médio de  $V_q$  podemos verificar que se somado com a correção de amplitude de 3,2 V obtemos 183  $V_{pk}$  para serem aplicados pelo conversor na entrada do filtro LCL o qual deverá causar uma pequena queda de tensão para assim obter sobre a carga o valor de amplitude nominal desejado de aproximadamente 179,61  $V_{pk}$ .





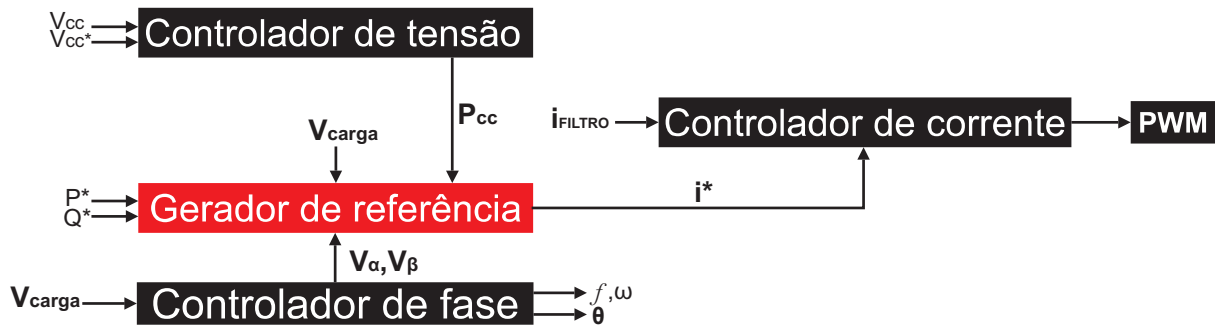
**Figura 44: Análise das componentes Vd e Vq do PLL ressonante.**  
**Fonte: Autoria própria**

Também é válido lembrar que uma variação direta no barramento CC afetará a amplitude desse sistema, como demonstrado na seção 2.4, mostrando que ainda existe a necessidade da aplicação de um controlador para a amplitude.

### 3.4 GERADOR DE REFERÊNCIA

O gerador de referência é necessário para fornecer uma referência correta para a malha de corrente, nesse caso composto pelo controlador proporcional ressonante que será visto na sequência. Essa referência necessita estar corretamente em sincronismo com a rede por isso necessita de um controlador de fase como pode ser observado na figura 45. Também é possível observar uma referência de potência ativa ( $P^*$ ) e reativa ( $Q^*$ ) as quais geralmente são limitadas pelo gerador utilizado e que irão determinar a amplitude desejada da referência. O gerador de referência também pode incluir o controlador de tensão que está demonstrado na figura 45 e repassar para a malha de corrente uma referência de corrente a qual já inclui uma variação de amplitude devido ao controlador de tensão do barramento CC.

Esse gerador de referência pode ser construído em malha aberta ou em malha fechada, os detalhes do mesmo serão descritos na sequência.



**Figura 45: Gerador de referência.**  
**Fonte: Autoria própria**

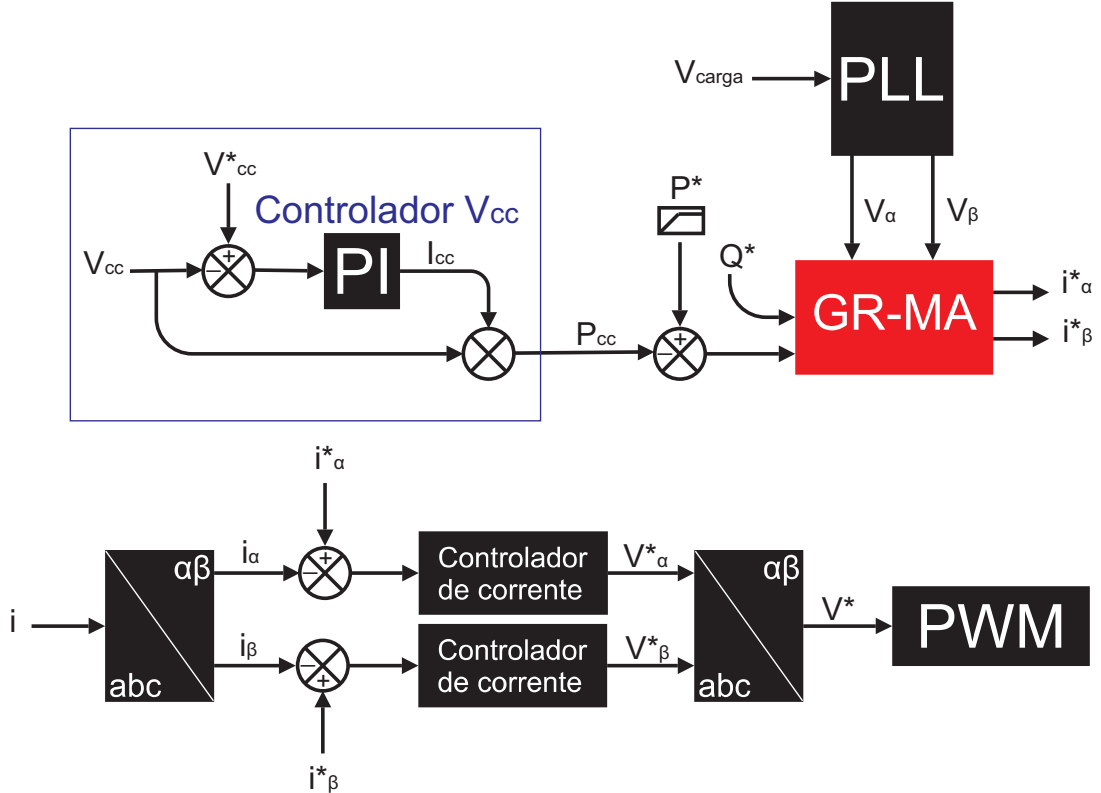
### 3.4.1 Malha Aberta

O gerador de referência que será abordado aqui é baseado na topologia utilizada por Teodorescu *et al.* (2011, p. 221-224) no controle por tensão em malha aberta da potência ativa/reactiva de um sistema trifásico. Como este é utilizado para sistemas trifásicos foi necessário realizar algumas simplificações para obter o sistema monofásico que será apresentado aqui. Também é importante destacar que esse controle de potência ativa/reactiva foi implementado diretamente no sistema de coordenadas estacionário ( $\alpha\beta$ ) visto que o controlador de corrente, o qual será abordado no capítulo 4, também será implementado apenas no sistema  $\alpha\beta$ , conseqüentemente dispensando o uso da transformada de Park e inversa de Park nesses controladores.

Utilizando a figura 46 fica mais fácil entender o sistema que será utilizado. O bloco com contorno em azul possui um controlador para o barramento CC afetando diretamente a amplitude da referência de corrente gerada  $i_{\alpha}^*$  e  $i_{\beta}^*$ , pois o mesmo está subtraindo a referência de potência ativa do sistema ( $P^*$ ). Na seqüência o bloco denominado GR-MA representa uma matriz utilizada para obter as correntes de referência  $i_{\alpha}^*$  e  $i_{\beta}^*$ . Para o cálculo dessas correntes de referência que desejamos é necessário a tensão no ponto de conexão ( $V_{\alpha}$  e  $V_{\beta}$ ), fazendo a transformada de Clarke descrita na seção 3.3.1, como também é necessário a referência de potência reativa ( $Q^*$ ) e a diferença entre a referência de potência ativa ( $P^*$ ) e a referência de potência repassada pelo controlador do barramento CC.

Fica claro a partir da figura 46 a dependência do gerador de referência com o PLL para que sua referência esteja em sincronismo com o sistema. Também é possível observar que a referência de corrente calculada será utilizada na malha de corrente a qual a sua ação de controle, gerada em forma de tensão, determinará o acionamento das chaves semicondutoras ou seja a geração correta dessa referência

de corrente é de suma importância para o funcionamento do controlador de corrente como do sistema como um todo.



**Figura 46: Gerador de referência em malha Aberta trifásico.**  
**Fonte: Autoria própria baseado em Teodorescu *et al.* (2011, p. 224)**

Seguindo a abordagem de Teodorescu *et al.* (2011, p. 224), a matriz representada por GR-MA na figura 46 pode ser dada na equação (36):

$$T_{GR-MA} = \frac{1}{V_{\alpha}^2 + V_{\beta}^2} \begin{bmatrix} V_{\alpha} & -V_{\beta} \\ V_{\beta} & V_{\alpha} \end{bmatrix} \quad (36)$$

As correntes  $i_{\alpha}^*$  e  $i_{\beta}^*$  podem ser obtidas por meio da equação (37):

$$\begin{bmatrix} I_{\alpha}^* \\ I_{\beta}^* \end{bmatrix} = T_{GR-MA} \begin{bmatrix} P^* - P_{cc} \\ Q^* \end{bmatrix} \quad (37)$$

Ainda é possível simplificar essas equações pois as mesmas são para um sistema trifásico. A corrente de referência  $i_{\beta}^*$  não necessita ser calculada pois não será utilizada na malha de corrente para um sistema monofásico. Utilizando apenas  $i_{\alpha}^*$  será calculado uma ação de controle  $V_{\alpha}^*$  que representa diretamente a tensão desejada no ponto de conexão  $V_{carga}$  dispensando também a transformada inversa de Clarke.

Efetuada essas simplificações nas equações (36) e (37) obtemos a seguinte equação para  $i_{\alpha}^*$ :

$$I_{\alpha}^* = \frac{V_{\alpha}(P^* - P_{cc}) - V_{\beta}Q^*}{V_{\alpha}^2 + V_{\beta}^2} \quad (38)$$

Ainda é possível simplificar a equação (38) caso seja considerado que a referência de potência reativa ( $Q^*$ ) desejada é igual a zero, obtendo a seguinte equação para o gerador de referência monofásico em malha aberta:

$$I_{\alpha}^* = \frac{V_{\alpha}(P^* - P_{cc})}{V_{\alpha}^2 + V_{\beta}^2} \quad (39)$$

As variáveis  $V_{\alpha}$  e  $V_{\beta}$  são obtidas a partir do PLL, descrito na seção 3.3.1, e  $P^*$  é definido previamente como uma referência de potência ativa limitada pelo gerador local. Também o denominador da equação (39) nunca terá valor nulo pois  $V_{\beta}$  está defasado em  $90^{\circ}$  de  $V_{\alpha}$ . Ainda é necessário a obtenção de  $P_{cc}$  o qual provém do controlador do barramento CC.

É possível facilmente definir  $P_{cc}$  a partir da figura 46 como se segue:

$$P_{cc} = V_{cc}I_{cc} \quad (40)$$

Ao utilizar o PI já discretizado no apêndice A.2 podemos adaptá-lo para o PI do barramento CC e obter a equação:

$$I_{cc}(n) = I_{cc}(n-1) + K_1u(n) + K_2u(n-1) \quad (41)$$

onde:

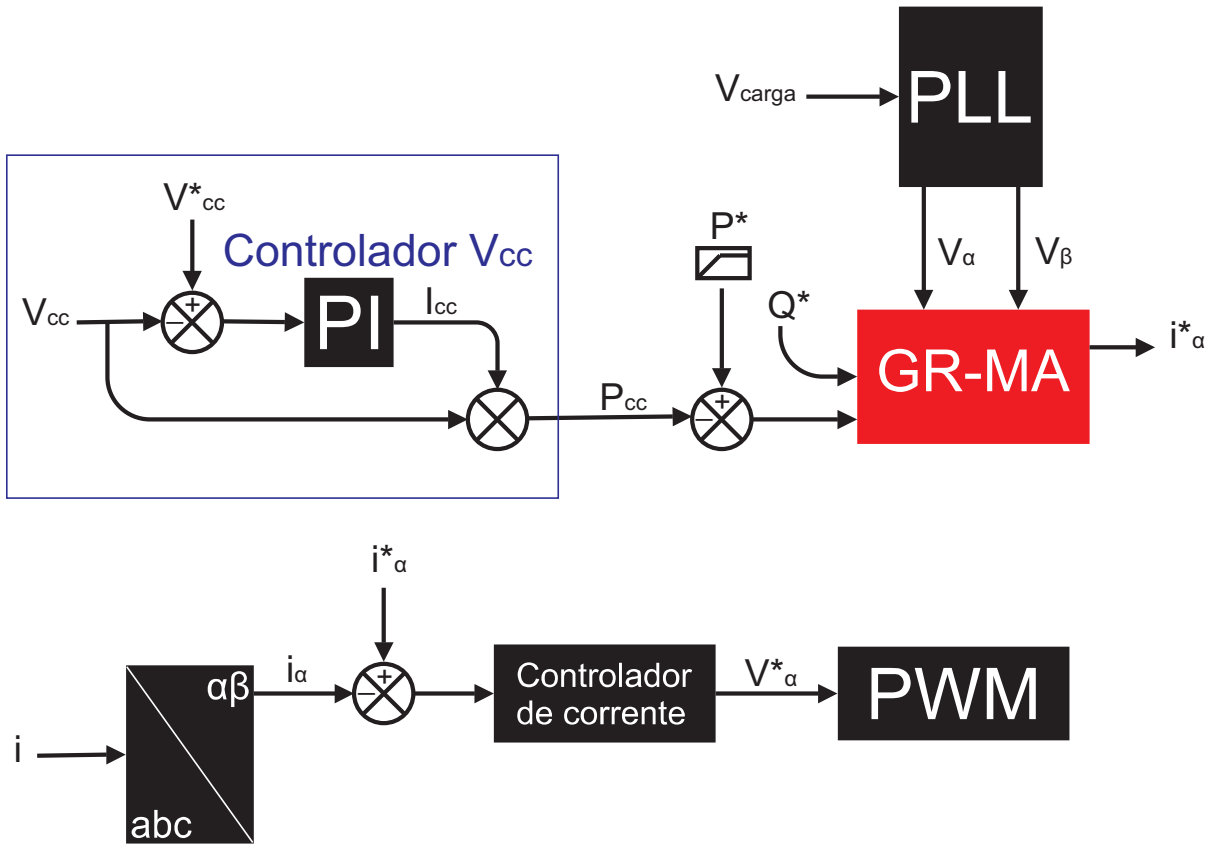
$$u = (V_{cc}^* - V_{cc}) \quad (42)$$

$$K_1 = \frac{-K_p}{2}(K_iT_s + 2) \quad (43)$$

$$K_2 = \frac{-K_p}{2}(K_iT_s - 2) \quad (44)$$

Com esses ajustes é possível simplificar o diagrama da figura 46 para o

seguinte diagrama apresentado na figura 47.



**Figura 47: Gerador de referência em malha aberta monofásico.**

Fonte: Autoria própria baseado em Teodorescu *et al.* (2011, p. 224)

Reunindo as equações do  $P_{cc}$  (40-44) e da corrente de referência  $i_{\alpha}^*$  (39) obtemos as seguintes equações finais para o gerador de referência monofásico em malha aberta:

$$I_{\alpha}^*(n) = \frac{V_{\alpha}(n)(P^* - P_{cc}(n))}{V_{\alpha}(n)^2 + V_{\beta}(n)^2} \quad (45)$$

$$P_{cc}(n) = V_{cc}(n)I_{cc}(n) \quad (46)$$

$$I_{cc}(n) = I_{cc}(n-1) + K_1 u(n) + K_2 u(n-1) \quad (47)$$

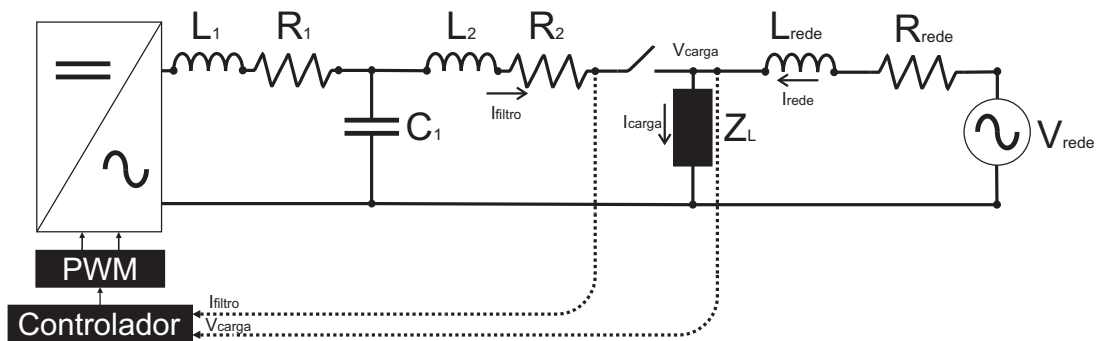
$$u = (V_{cc}^* - V_{cc}) \quad (48)$$

$$K_1 = \frac{-K_p}{2}(K_i T_s + 2) \quad (49)$$

$$K_2 = \frac{-K_p}{2}(K_i T_s - 2) \quad (50)$$

### 3.4.1.1 Simulação e análise dos resultados

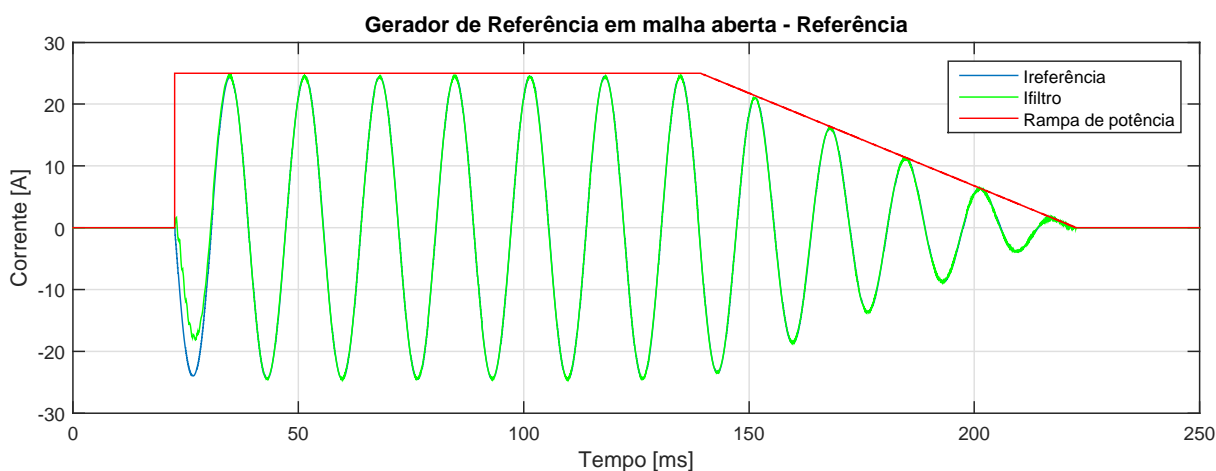
Para essa simulação foi utilizado o PLL ressonante abordado na seção anterior (3.3) e a rede elétrica está inicialmente defasada em  $60^\circ$ . Também é necessário a utilização de um controlador na malha de corrente, como observado na figura 47, para a análise desse gerador de referência por isso foi utilizado o controlador proporcional ressonante que será abordado em mais detalhes na sequência no capítulo 4. Os parâmetros do circuito continuam os mesmos de outras simulações, eles estão na tabela 4 e o circuito utilizado pode ser observado na figura 48.



**Figura 48: Circuito utilizado para simulação.**  
Fonte: Autoria própria

A referência de potência reativa utilizada foi nula durante toda a simulação e a referência de potência ativa foi variável durante a simulação. Inicialmente ela foi mantida em zero e no momento em que foi feita a conexão com a rede elétrica ela foi comutada para seu valor nominal e ao final a potência foi reduzida em rampa até 0 W quando foi feita a desconexão da rede elétrica.

A partir da figura 49 é possível perceber que a referência de corrente em azul segue exatamente o limite dado pela rampa de potência atingindo o seu limite no tempo esperado como também voltando a zero para a desconexão no período programado. Também é perceptível que a corrente  $I_{filtro}$  em verde busca seguir a corrente de referência em azul e logo consegue com sucesso.



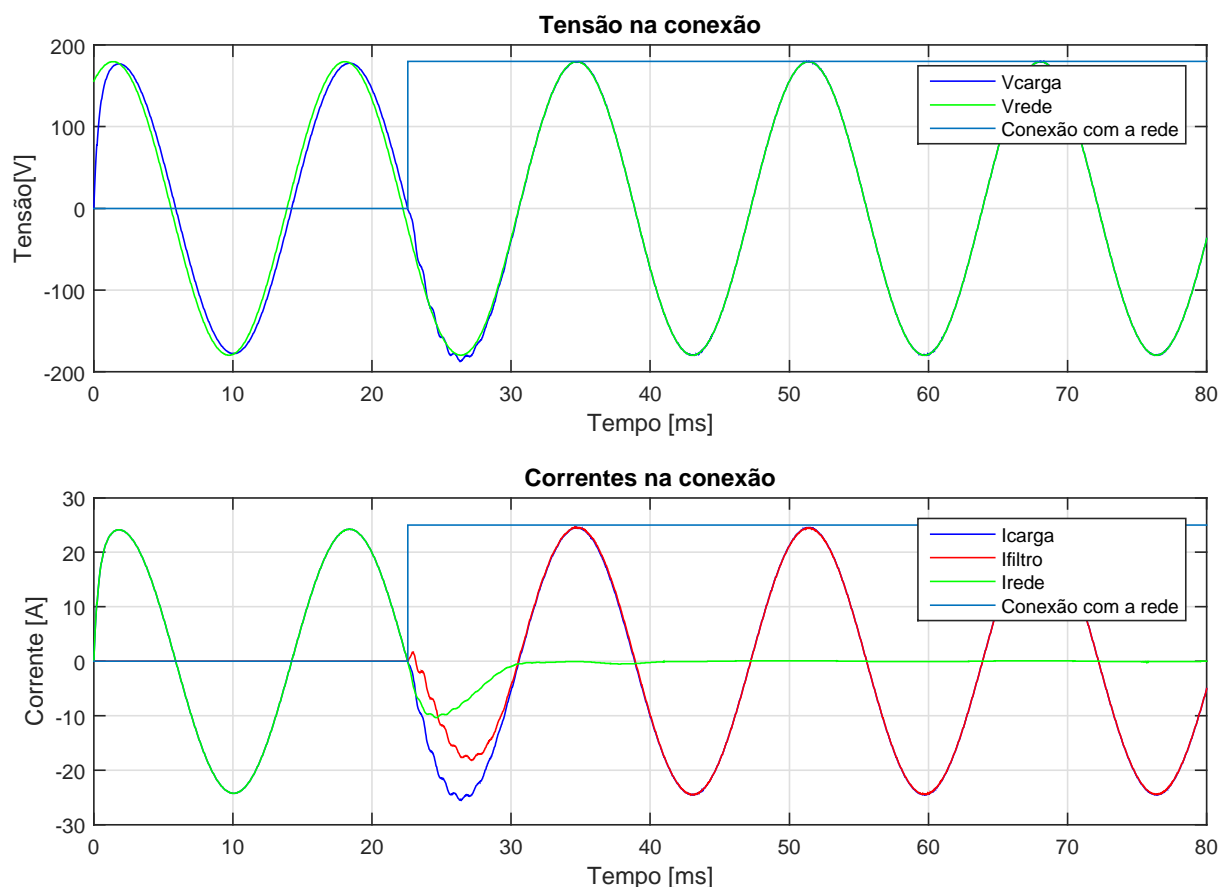
**Figura 49: Simulação do gerador de referência em malha aberta - corrente de referência.**

**Fonte: Autoria própria**

### 3.5 ANÁLISE DO PONTO DE CONEXÃO

Uma questão importante no momento da conexão do sistema de geração distribuída a rede elétrica é a escolha do melhor ponto de conexão seja de tensão ou corrente. Desta forma essa seção será utilizada para discutir esse tema.

Uma possibilidade para melhorar a dinâmica do sistema é efetuar a conexão na passagem por zero da corrente da carga como é demonstrado na figura 50. Nessa mesma figura é possível observar um transitório na tensão muito curto de aproximadamente meio ciclo e para a corrente observamos um transitório igualmente curto no qual a corrente fornecida para carga é substituída pela corrente do filtro levando a corrente da rede para zero.



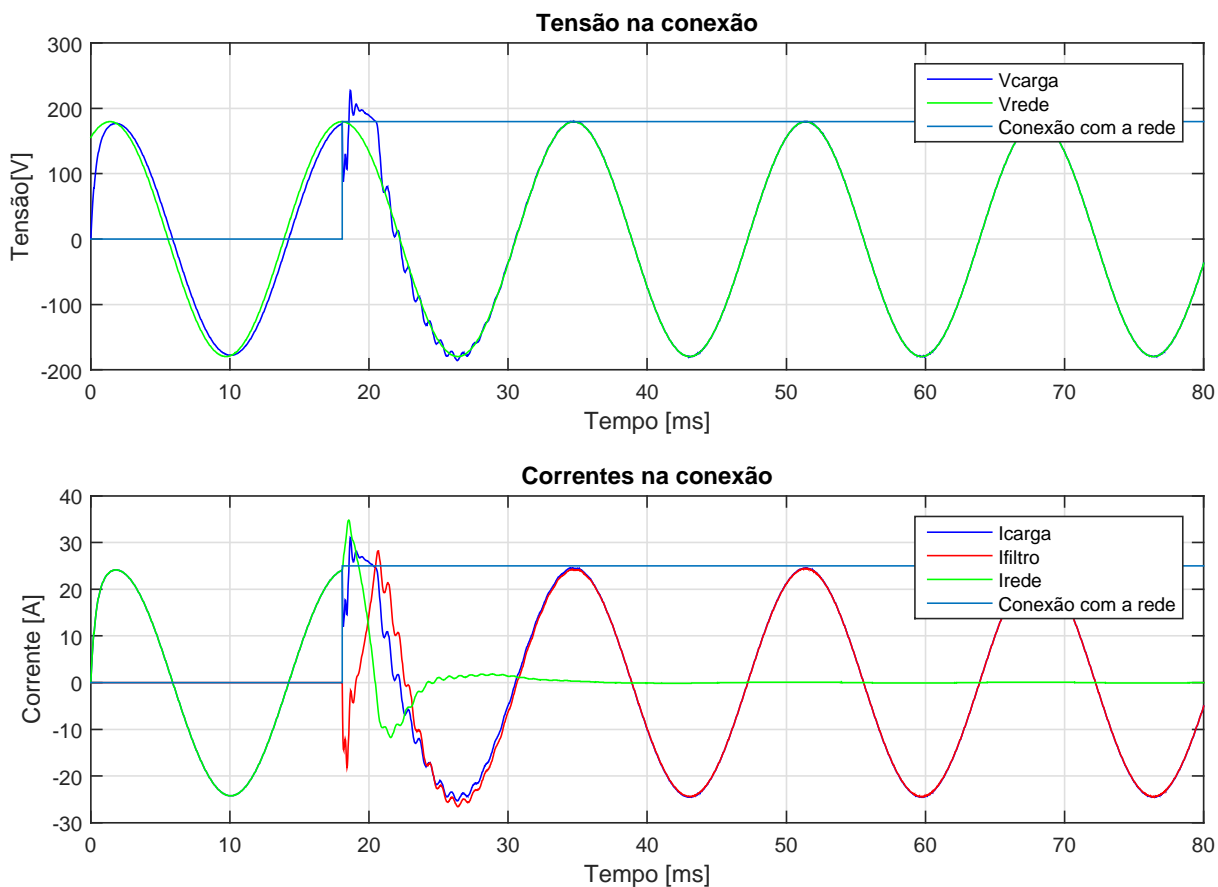
**Figura 50: Ponto de conexão na passagem por zero.**  
Fonte: Autoria própria

Ainda a fim de comprovar a escolha do ponto de conexão na passagem por zero é demonstrado na próxima figura a conexão feita um pouco antes deste acontecimento.

Na figura 51 podemos observar que a conexão com a rede foi feita com a corrente da rede elétrica, mostrada em verde, com sua amplitude no ponto máximo, buscando o pior caso. Com isso fica visível que o transitório ocorrido é mais brusco com amplitudes de correntes maiores como também uma maior variação na forma de onda de tensão. Contudo o sistema ainda se estabiliza de forma rápida em apenas um ciclo mas ainda levando o dobro de tempo comparado ao caso anterior.

Com essas análises podemos concluir que a conexão é mais suave quando feita na passagem por zero da corrente de carga. Entretanto vale lembrar que essa conexão exige uma medição a mais de corrente, no caso na carga local. Este fator deve ser levado em consideração no momento de uma aplicação prática pois uma medição de corrente a mais pode elevar os custos de implementação do sistema.





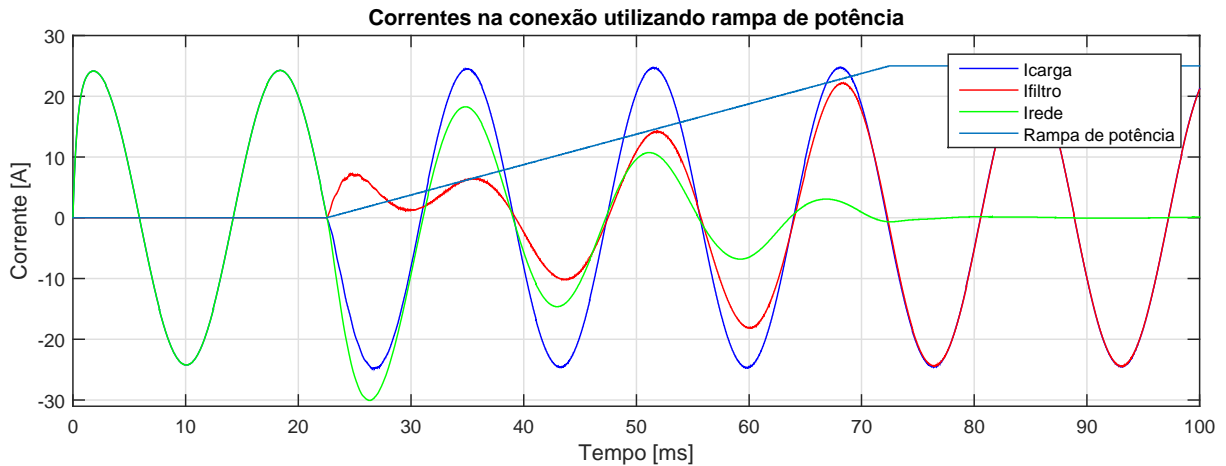
**Figura 51: Ponto de conexão fora do zero.**

Fonte: Autoria própria

### 3.5.1 Rampa de Potência

Durante as conexões anteriores foi utilizada a potência máxima, de 2200 W, a partir da conexão. Essa seção é utilizada para investigar a utilização de uma rampa de potência durante a conexão do sistema para suavizar a mesma.

Na figura 52 foi utilizada uma rampa de potência com uma duração de três ciclos para atingir sua potência máxima. Podemos observar a dinâmica das correntes onde essa transição é mais suave mas como consequência também é mais lenta. Podemos destacar a corrente de carga onde ocorria uma distorção visível nos casos anteriores e nesse último permanece praticamente igual durante essa transição.



**Figura 52: Conexão utilizando uma rampa de potência durante 3 ciclos.**  
**Fonte: Autoria própria**

### 3.6 RESUMO DO CAPÍTULO

Nesse capítulo é abordado o *PLL* ressonante que é utilizado para manter o sincronismo de fase com a rede elétrica. Uma de suas vantagens é não necessitar da utilização da transformada de Park pois funciona apenas em  $\alpha\beta$  assim excluindo a necessidade de cálculos extras e um poder de processamento maior.

Também foi possível analisar o funcionamento do *PLL* onde ocorreu o sincronismo de fase de forma relativamente rápida mesmo sem a utilização de um controlador para a amplitude assim criando a necessidade de um ajuste manual dessa amplitude o qual deverá ser feito futuramente por um controlador de corrente ou tensão apropriado.

Na sequência foi abordado um gerador de referência o qual irá utilizar a referência de tensão ( $V_\alpha$  e  $V_\beta$ ) fornecida pelo *PLL* ressonante para gerar uma referência de corrente sincronizada com a rede elétrica utilizando uma referência de potência ativa fixa ou variável como uma rampa. Também foi possível verificar pela análise do gerador que a referência de corrente gerada está correta e segue a rampa de potência utilizada e ainda que a corrente do filtro segue a referência gerada de forma satisfatória.

Também vale lembrar que foi estudado o ponto de conexão onde foi possível concluir que a mesma é obtida de forma mais suave quando feita pela passagem por zero da corrente de carga. Entretanto para efetuar a conexão pela passagem por zero da corrente de carga é necessário mais uma medição de corrente o que poderá acarretar em um custo maior na implementação do projeto. Todavia a opção pela

não conexão pela passagem por zero também é possível como demonstrado na seção 3.5.

## 4 CONTROLADOR PROPORCIONAL RESSONANTE

Atualmente a busca por métodos satisfatórios e que atendam metas de qualidade de energia é crescente e tem impulsionado muitos pesquisadores com as mais diversas abordagens procurando também a melhor relação entre custos e qualidade da forma de onda.

Uma forma de distorção a qual deteriora a qualidade de energia fornecida é a chamada distorção harmônica. Ela ocorre de forma similar em cada ciclo contendo apenas frequências múltiplas inteiras da fundamental. Esse tipo de deformação periódica ocorre devido à relação não linear entre tensão e corrente em certos componentes da rede elétrica, como por exemplo, o chaveamento de conversores estáticos e pontes retificadoras. Para cargas não lineares como também as que variam no tempo são produzidas distorções harmônicas em frequências inter-harmônicas. (DECKMANN; POMILIO, 2010).

Tendo em vista a busca pela qualidade de energia e tentando melhorar o custo-benefício entre qualidade e custos pode-se concluir que a maior parte dos sistemas de controle que utilizam métodos precisos são em grande parte sobrecarregados por requisitos computacionais ou possuem uma sensibilidade muito grande em relação aos parâmetros ou até ambos. Em contrapartida, um simples controlador proporcional integral (PI) é conhecido por trazer inconveniências, como será discutido na seção A.1. Entre elas pode-se incluir o erro em regime permanente quando é utilizado o sistema de coordenadas  $\alpha\beta$ . Aproveitando a simplicidade do controlador PI a literatura contempla muitas variações do mesmo buscando uma melhora na sua performance. Na maioria dos casos essas variações aumentam a banda do controlador PI mas também levam-no muito próximo à instabilidade. Mas uma desvantagem do controlador PI é a possibilidade de distorção da corrente causada por harmônicas introduzidas pelo caminho de alimentação direta da tensão distorcida da rede. Esse tipo de distorção pode acontecer especialmente quando um filtro LC ou, ainda mais, um filtro LCL é utilizado na saída para atenuar *ripple* de corrente provenientes do chaveamento. (TEODORESCU *et al.*, 2006, p. 1).

O controlador PI pode ser utilizado no referencial girante (dq) mas requer várias transformações, dificultando a sua utilização em processadores digitais de sinais (*DSP*) de ponto fixo e de menor custo. Superando o custo computacional desse controlador PI e conseguindo uma resposta em frequência similar foi desenvolvido o controlador proporcional ressonante (PR) no referencial estacionário ( $\alpha\beta$ ). O funcionamento básico do controlador PR é introduzir um ganho infinito a uma frequência de ressonância específica a fim de eliminar o erro em regime permanente naquela frequência, ou seja, é similar na teoria a um integrador, o qual, seu ganho CC infinito força o erro CC em regime permanente para zero. Com a possibilidade de ajustar a frequência de ressonância é possível utilizar múltiplos controladores PR para atenuar múltiplas frequências especificadas, como por exemplo componentes harmônicas. (TEODORESCU *et al.*, 2006, p. 1-2).

#### 4.1 CONTROLADOR IDEAL E IDEAL AMORTECIDO

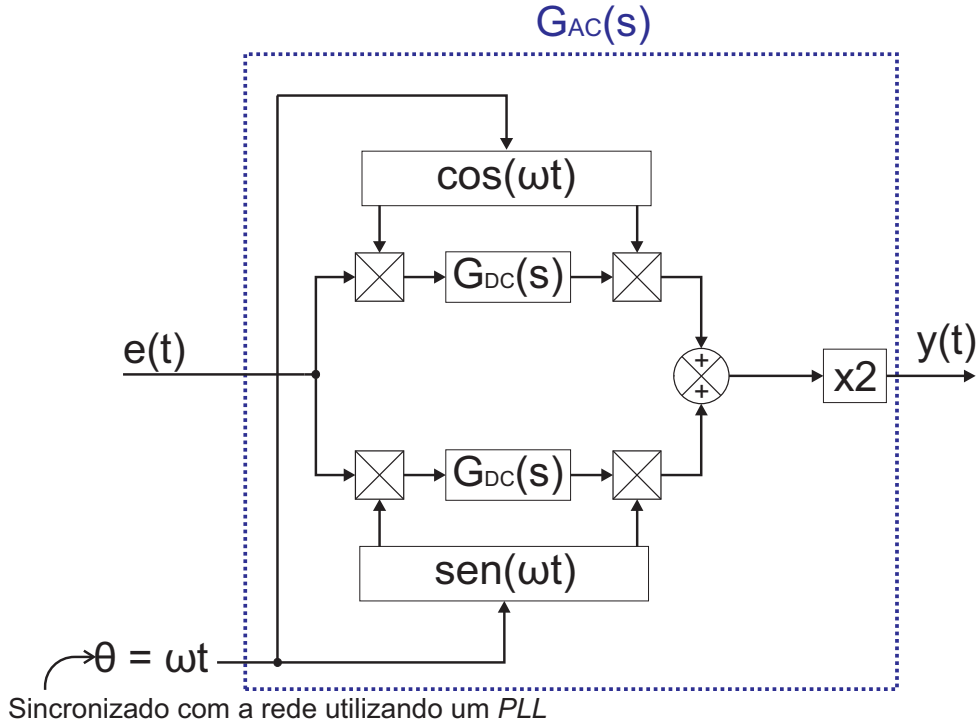
O controlador PR proposto a seguir é baseado no artigo de Teodorescu *et al.* (2006, p. 2-3) onde são mostradas as diferenças da utilização de um controlador PR não ideal em um sistema monofásico. Esse controlador ideal e ideal amortecido é equacionado com mais detalhes na sequência para uma melhor análise.

O controle de um sistema monofásico utilizando o controlador PI não pode ser aplicado diretamente no referencial d-q. Um método equivalente que pode ser usado é a multiplicação do erro da realimentação pelas funções seno e cosseno, geralmente sincronizadas com a rede utilizando um PLL, assim conseguir-se-á o mesmo efeito de transformar a frequência desejada para CC e deixar as outras componentes como parcelas CA. Essa configuração pode ser observada na figura 53.

É possível verificar o que foi proposto tomando a equação (51) como um exemplo de um sinal de erro contendo uma parcela fundamental e outra com conteúdo harmônico.

$$e(t) = E_1 \cos(\omega t + \theta_1) + E_3 \cos(3\omega t + \theta_2) \quad (51)$$

Multiplicando o erro pelas funções seno e cosseno obtemos as equações (52) e (53):



**Figura 53:** Diagrama demonstrativo do princípio de funcionamento de controladores PR.

Fonte: Adaptado de Teodorescu *et al.* (2006, p. 2).

$$e_C(t) = \frac{E_1}{2} [\cos(\theta_1) + \cos(2\omega t + \theta_1)] + \frac{E_3}{2} [\cos(2\omega t + \theta_3) + \cos(4\omega t + \theta_3)] \quad (52)$$

$$e_S(t) = \frac{E_1}{2} [\sin(-\theta_1) + \sin(2\omega t + \theta_1)] + \frac{E_3}{2} [\sin(-2\omega t - \theta_3) + \sin(4\omega t + \theta_3)] \quad (53)$$

A partir das equações (52) e (53) é possível observar que a parcela fundamental aparece como um valor CC em  $\cos(\theta_1)$  e  $\sin(-\theta_1)$ . Integrando os erros  $e_C(t)$  e  $e_S(t)$  a parcela fundamental de erro converge para zero. No entanto, em vez de realizar a transformada de Park convertendo o erro para o referencial síncrono é possível transformar o controlador  $G_{DC}(s)$  do referencial síncrono (dq) para o referencial estacionário ( $\alpha\beta$ ).

Nas equações (54) e (55) temos primeiramente um integrador ideal e na sequência um não ideal onde  $K_i$  representa o ganho integral e  $\omega_c \ll \omega$  a frequência de corte.

$$G_{DCi}(s) = \frac{K_i}{s} \quad (54)$$

$$G_{DC}(s) = \frac{K_i}{1 + s/\omega_c} \quad (55)$$

$G_{AC}(s)$  na equação (56) representa a função de transferência equivalente no referencial  $\alpha\beta$ .

$$G_{AC}(s) = G_{DC}(s - j\omega) + G_{DC}(s + j\omega) \quad (56)$$

Utilizando as equações (54) e (56) podemos obter o controlador ideal:

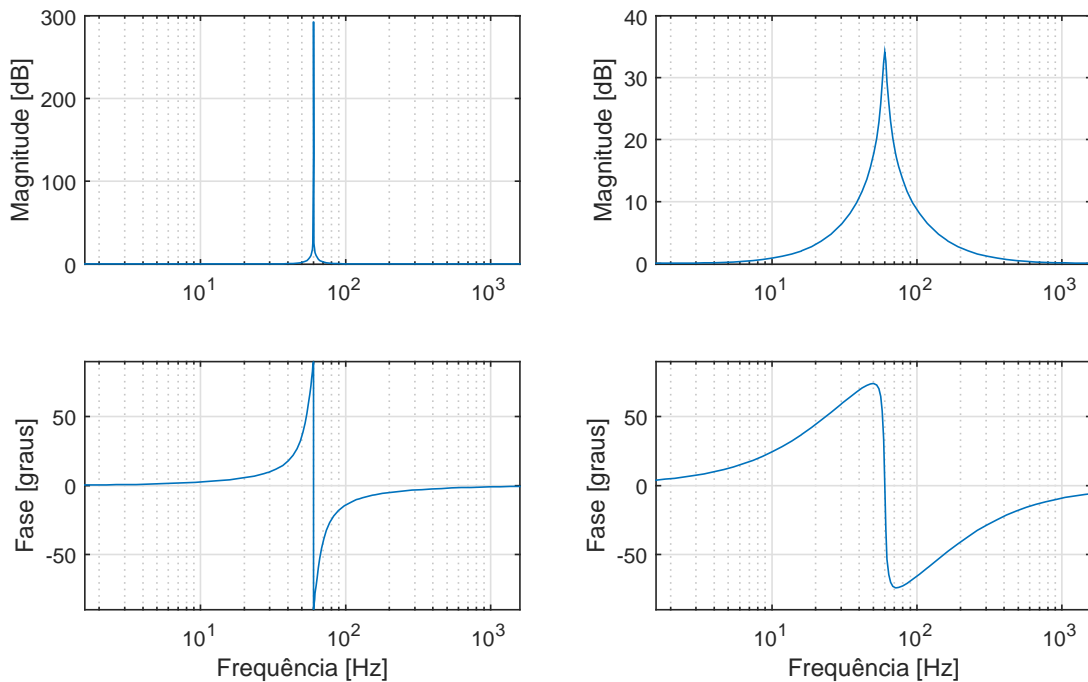
$$G_{ACi}(s) = \frac{2K_i s}{s^2 + \omega^2} \quad (57)$$

E utilizando as equações (55) e (56) obtemos o controlador não ideal:

$$G_{AC}(s) \approx \frac{2K_i \omega_c s}{s^2 + 2\omega_c s + \omega^2} \quad (58)$$

A equação (57) somada com uma parcela proporcional resulta no controlador proporcional ressonante ideal com um ganho infinito CA na frequência  $\omega$ . Buscando evitar problemas com estabilidade, implícitos ao ganho infinito, é possível utilizar o controlador não ideal da equação (58) o qual ainda possui um ganho alto para levar o erro em regime permanente para zero. Outra vantagem do controlador não ideal em relação ao ideal é a possibilidade de ajustar  $\omega_c$  modificando a sua banda o que pode ser útil para reduzir a sensibilidade para pequenas variações na frequência.

Podemos observar na figura 54 (a) o comportamento do controlador PR ideal onde temos um ganho muito alto na frequência  $\omega$  de 60 Hz e em contrapartida observamos um ganho muito menor na figura 54 (b) como também em uma faixa de frequência afetada mais ampla comparado ao modelo ideal. Lembrando que essa faixa de frequência pode ser aumentada quando é aumentado  $\omega_c$  deixando o controlador menos sensível a pequenas variações na frequência.



**Figura 54: Diagrama de bode do controlador PR ideal e não ideal.**

**Fonte: Autoria própria**

Além de compensar a frequência fundamental esse controlador pode ser utilizado para uma compensação seletiva de componentes harmônicas com o controlador ideal e não ideal das equações (59) e (60) apenas ajustando  $h$  para modificar a frequência de corte e  $K_{ih}$  o ganho ressonante. É interessante observar que a compensação de harmônicas a partir desses controladores não afeta o controlador PR pois o primeiro compensa apenas frequências muito próximas a de corte.

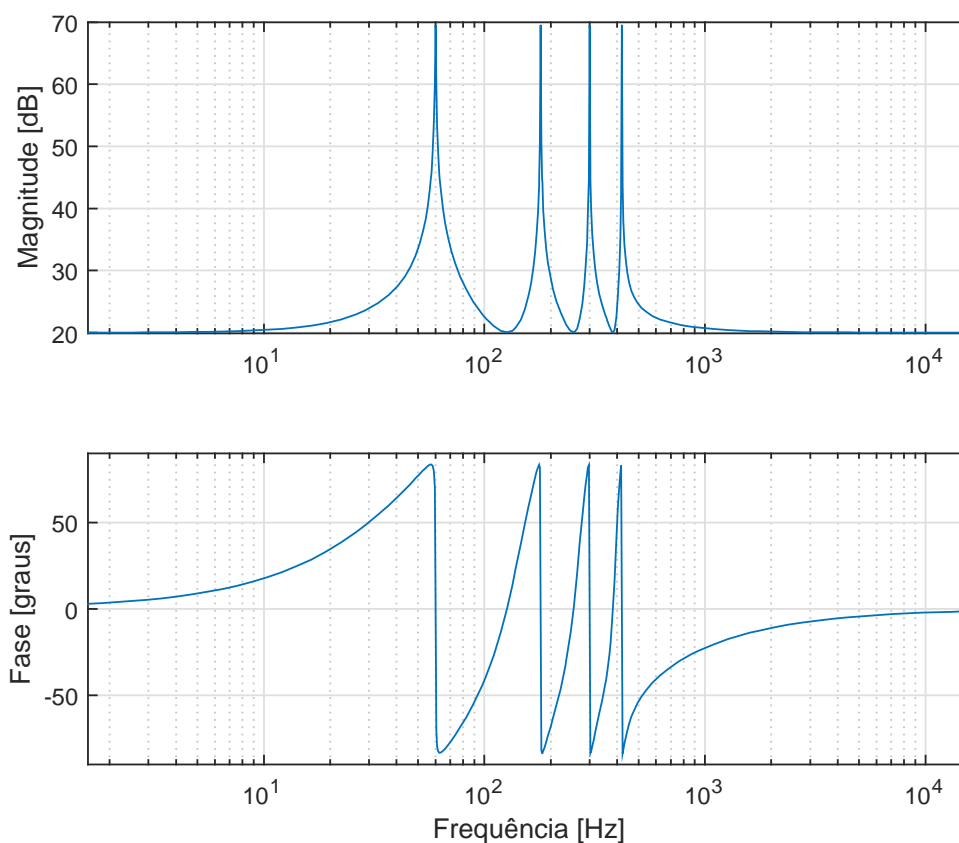
$$G_{hi}(s) = \sum_{h=3,5,7\dots} \frac{2K_{ih}s}{s^2 + (h\omega)^2} \quad (59)$$

$$G_h(s) = \sum_{h=3,5,7\dots} \frac{2K_{ih}\omega_c s}{s^2 + 2\omega_c s + (h\omega)^2} \quad (60)$$

Na figura 55 temos o controlador PR juntamente com a compensação de harmônicas, no caso a terceira, quinta e a sétima. A partir dos valores utilizados em Teodorescu *et al.* (2006), foram escolhidos ganhos para controlador proporcional ressonante de forma iterativa em simulações computacionais. Para esse diagrama de bode foi utilizado um ganho proporcional  $K_p = 10$  e  $K_i = 3000$  no controlador PR e para as parcelas harmônicas foi utilizado o ganho de  $K_{ih} = 3000$ . Podemos facilmente

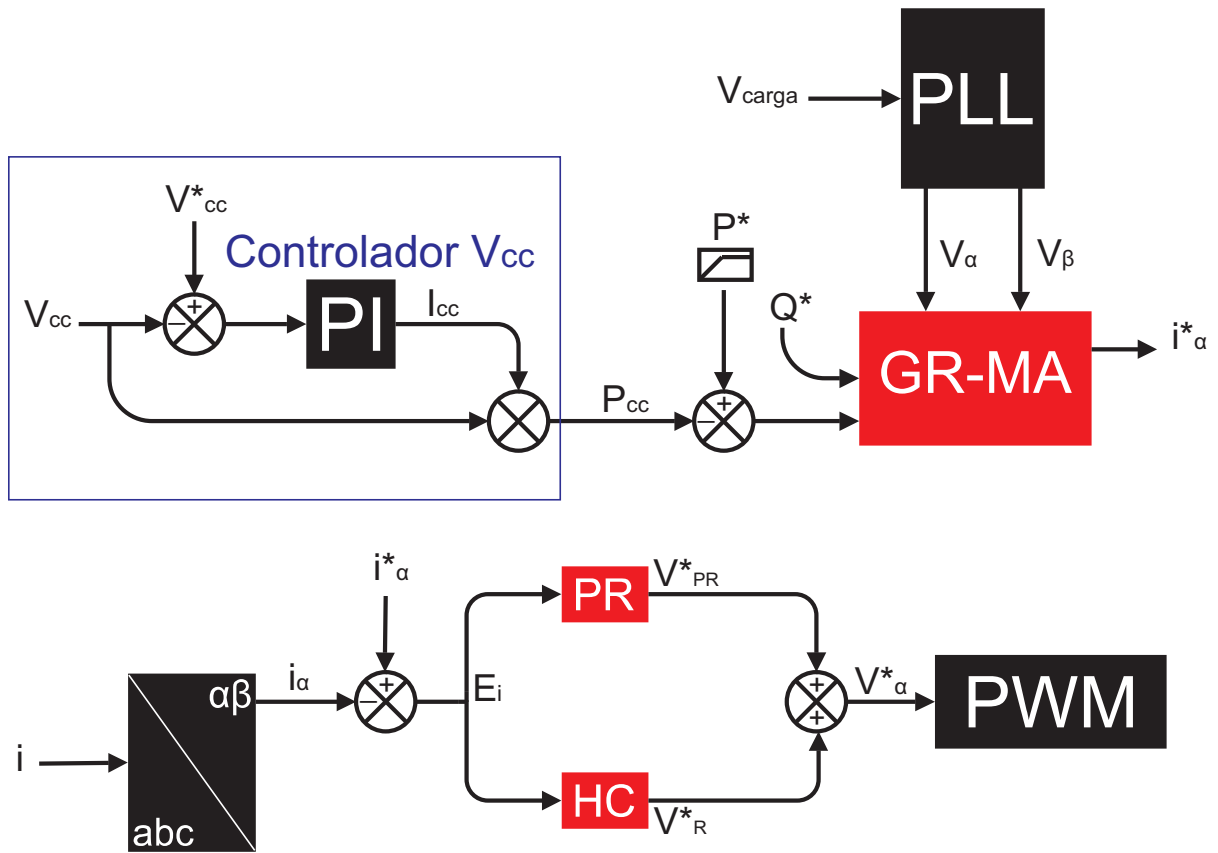


perceber na figura 55 que foi utilizado o controlador não ideal em que foi utilizado  $\omega_c = 1$  rad/s. Com essa figura também podemos verificar o que foi comentado anteriormente que a compensação das harmônicas não influenciava o controlador PR e no diagrama de bode é possível confirmar isso com uma ganho em frequências bem seletivas.



**Figura 55: Diagrama de bode do controlador PR + HC não ideal.**  
**Fonte: Autoria própria**

A partir da inserção do controlador PR e da compensação harmônica (HC) na malha de corrente a nossa topologia do sistema fica completa e pode ser observada na figura 56 com destaque em vermelho a inserção dos controladores PR e HC na malha de corrente. Lembrando que o controlador HC pode ser replicado quantas vezes forem necessárias para uma compensação seletiva das componentes harmônicas.



**Figura 56: Topologia completa dos controladores utilizados.**  
**Fonte: Autoria própria**

## 4.2 DISCRETIZAÇÃO

Para a discretização do controlador será utilizado o método de trapezoidal. Com o objetivo de dar maior flexibilidade com o ajuste de  $\omega_c$ , como também melhores resultados práticos devido a sua maior estabilidade, o controlador não ideal será considerado. Assim, a função de transferência dada na equação (61) será utilizada para cada componente ressonante do controlador.

$$G_R(s) = \frac{2K_{ih}\omega_c s}{s^2 + 2\omega_c s + (h\omega)^2} \quad (61)$$

Aplicando o método trapezoidal chegamos a equação (62):

$$G_R(z) = \frac{4K_i\omega_c T s(z^2 - 1)}{z^2(4 + 4\omega_c T s + \alpha^2) + z(-8 + 2\alpha^2) + 4 - 4\omega_c T s + \alpha^2} \quad (62)$$

Onde:

$$\alpha = h\omega T_s \quad (63)$$

A equação (63) mostra uma nova variável devido a discretização ( $T_s$ ) a qual inclui o período de amostragem.

Utilizando as equações (62) e (63) podemos encontrar a equação de diferença para cada parcela ressonante:

$$V_R^*(n) = \frac{1}{K_4} [K_1(E_i(n) - E_i(n-2)) + K_2V_R^*(n-1) + K_3V_R^*(n-2)] \quad (64)$$

Onde:

$$K_1 = 4K_i\omega_c T_s \quad (65)$$

$$K_2 = 8 - 2\alpha^2 \quad (66)$$

$$K_3 = -4 + 4\omega_c T_s - \alpha^2 \quad (67)$$

$$K_4 = 4 + 4\omega_c T_s + \alpha^2 \quad (68)$$

A parcela proporcional pode ser obtida pela equação (69):

$$V_P^*(n) = K_p E_i(n) \quad (69)$$

O Controlador PR é dado pela equação (70) onde  $h$  possui valor unitário e o controlador para as parcelas ressonantes é dada pela equação (64).

$$V_{PR}^*(n) = V_P^*(n) + V_R^*(n) \quad (70)$$

### 4.3 SIMULAÇÃO E ANÁLISE DOS RESULTADOS

Os parâmetros do circuito que foram utilizados para a simulação e análise a seguir são os mesmos observados na seção anterior 3.4.1, no gerador de referência

em malha aberta, e foram indicados na tabela 4 referentes ao circuito utilizado na figura 48. Os ganhos dos controladores da malha de corrente são apresentados na tabela 9.

**Tabela 9: Ganhos do controlador.**

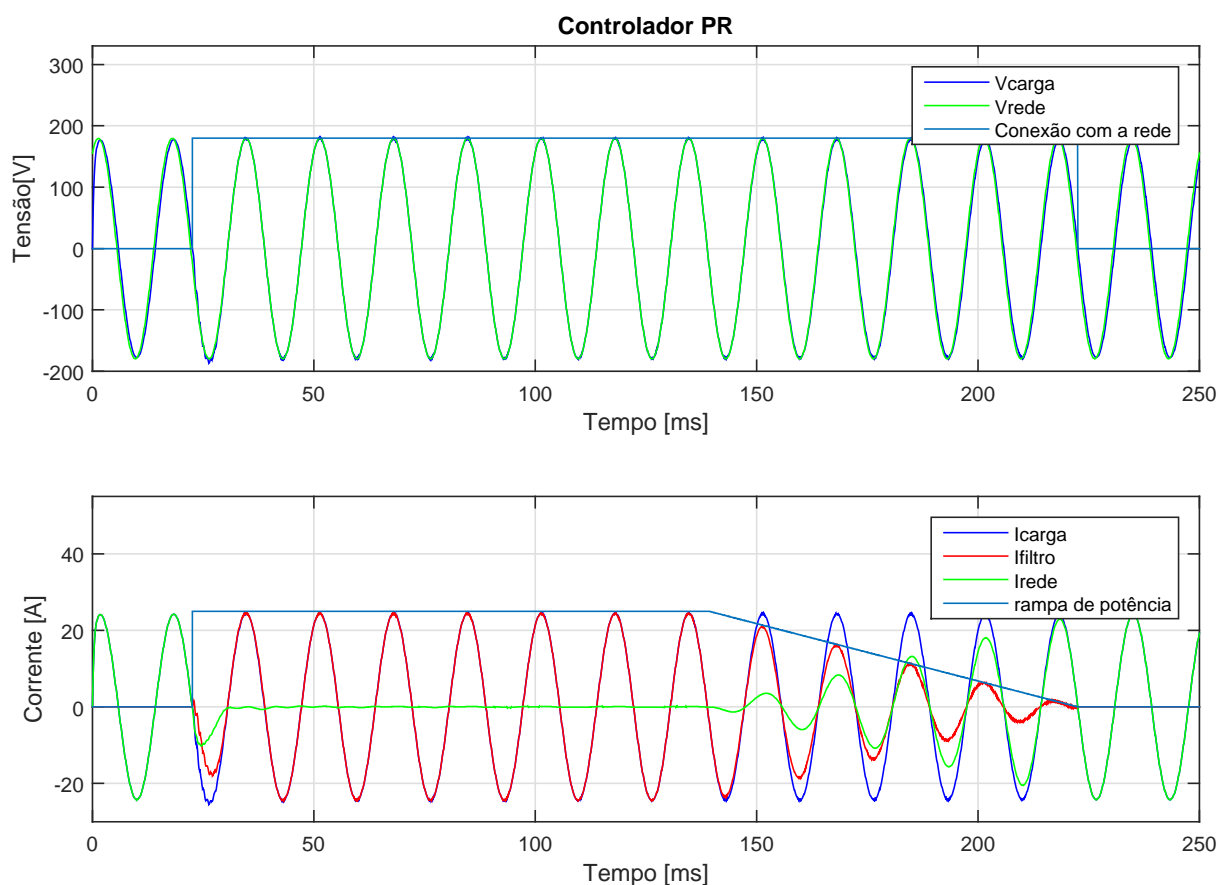
Ganho	Valor
$\omega$	377 rad/s
$T_s$	0,0000833 s
$K_p$	10
$K_i$	3000
$K_{ih3}$	3000
$\omega_c$	1 rad/s

**Fonte: Autoria própria**

Em grande parte a escolha pelo alto valor de  $K_i$  foi realizada com o objetivo de reduzir o erro em regime permanente e o valor de  $K_p$  foi levemente aumentado para reduzir o transitório durante a conexão, ou seja, a componente CC de corrente gerada no transitório leva um número menor de ciclos para ir para zero. Também foi ajustado  $\omega_c$  de forma a melhorar a resposta do sistema.

Na figura 57 podemos observar as correntes durante todo o período da simulação e nas próximas figuras será mostrado uma ampliação do transitório inicial e da desconexão, mas ainda podemos fazer algumas análises com essa visão geral das correntes e da tensão.

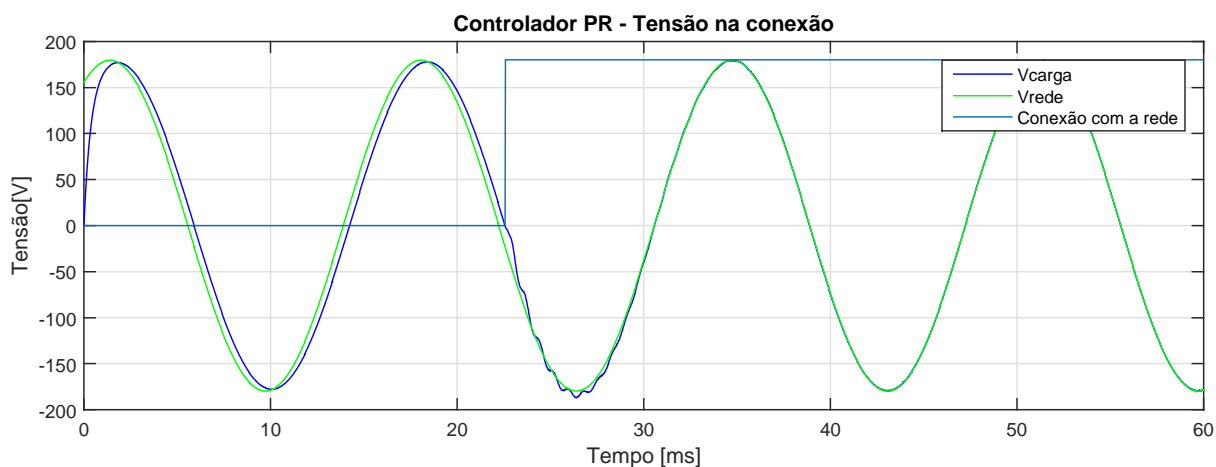
Primeiramente podemos observar em verde a corrente proveniente da rede a qual se destaca no início pois está fornecendo toda a potência para a carga. Após ocorrida a conexão observamos um pequeno transitório e ela começa a diminuir rapidamente até ir para zero. Ao final do gráfico na desconexão é possível observar claramente a rampa de potência desenvolvida onde a corrente proveniente da rede elétrica em vermelho começa a crescer enquanto a corrente proveniente do inversor em verde começa a diminuir até ir para zero e efetivamente ocorrer a desconexão.



**Figura 57: Controlador PR durante conexão e desconexão.**  
**Fonte: Autoria própria**

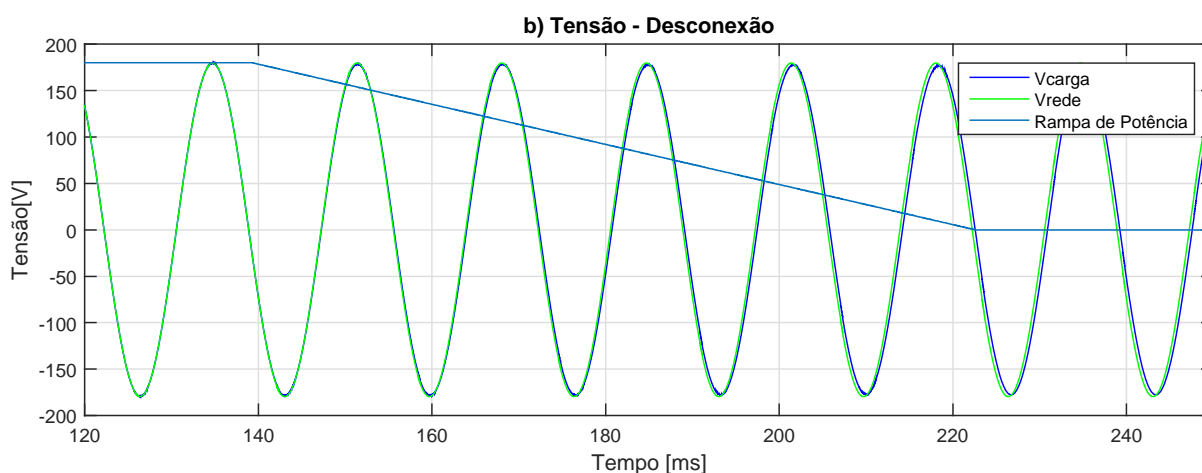
A partir da figura 58 podemos observar que em aproximadamente meio ciclo a tensão no ponto de conexão entra em sincronismo com a rede elétrica e logo após entra em regime permanente.

É interessante analisar também na figura 58 que agora com a utilização do controlador PR na malha de corrente não é mais necessário efetuar a correção manual de fase que era necessária na análise em malha aberta do PLL como também em todas as análises em malha aberta.



**Figura 58: Controlador PR - Tensão na conexão.**  
**Fonte: Autoria própria**

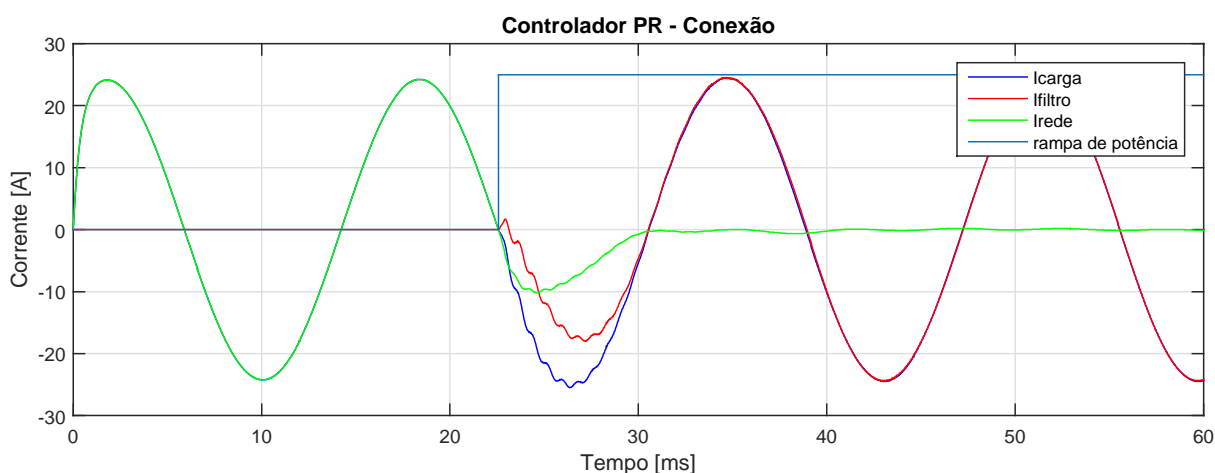
A desconexão do sistema pode ser observada na figura 59 ela ocorre de maneira suave onde é utilizada uma rampa de potência decrescente durante 5 ciclos, antes da desconexão gera-se um leve defasamento entre a tensão sobre a carga e a rede elétrica para que a cada ciclo a rede elétrica assuma a potência a qual será entregue a carga lentamente. Esse efeito de troca de quem está fornecendo potência para a carga poderá ser observado mais facilmente nas próximas figuras onde as correntes do sistema modificam-se de forma mais visível que a tensão o que também leva a notar que uma pequena variação na fase da forma de onda de tensão gera grandes variações na amplitude das correntes mostrando a necessidade de um controle de tensão preciso.



**Figura 59: Controlador PR - Tensão na desconexão.**  
**Fonte: Autoria própria**

A partir da figura 60 podemos analisar o transitório gerado durante a co-

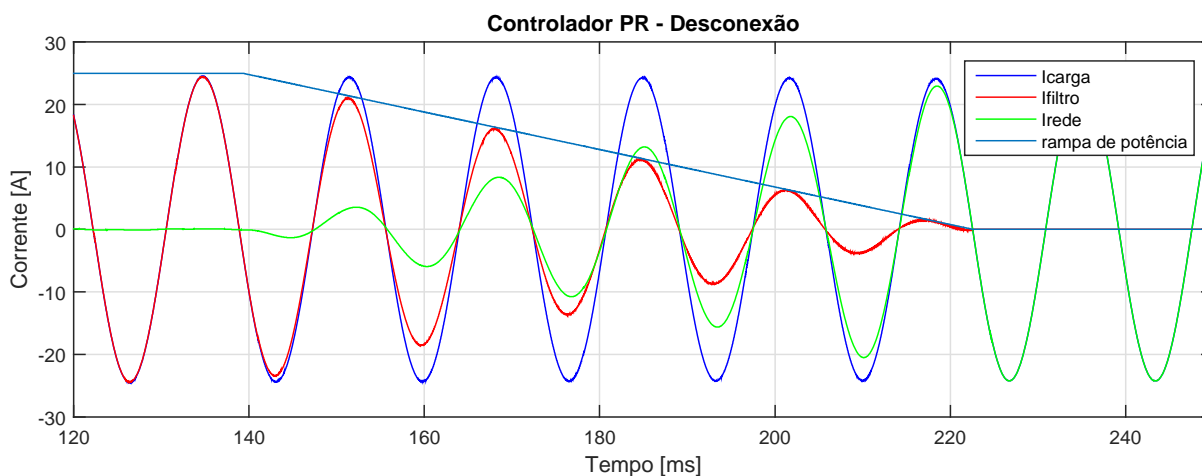
nexão com a rede elétrica. Nessa ampliação podemos perceber que a componente de corrente da rede elétrica vai rapidamente para zero em apenas meio ciclo, isso acontece devido a atuação do controlador proporcional ressonante, e vale lembrar que na análise em malha aberta foram necessários aproximadamente 6 ciclos para a componente CC gerada ir para zero. Devemos lembrar também que a conexão está sendo feita na passagem por zero da corrente de carga, como analisado anteriormente, ajudando a reduzir esse transitório durante a conexão.



**Figura 60: Controlador PR - Correntes durante a conexão.**  
**Fonte: Autoria própria**

O último gráfico dessa análise é a figura 61 a qual mostra uma ampliação das correntes e a desconexão do sistema com a rede elétrica. Podemos observar no início as correntes em regime permanente onde a corrente do inversor está suprindo quase em sua totalidade a corrente para a carga. Entretanto quando é iniciado a rampa decrescente de potência a corrente do inversor começa a diminuir e a corrente da rede elétrica começa a aumentar na mesma proporção até o fim da rampa onde ocorre a desconexão e a rede elétrica passa a suprir toda a potência para a carga.

Podemos observar que a desconexão efetuada pela rampa de potência é suave tanto para as formas de onda de tensão como de corrente. Ainda vale salientar que a desconexão pode ser realizada de forma suave mesmo sem a utilização de uma rampa de potência.



**Figura 61: Controlador PR - Correntes durante a desconexão.**

**Fonte: Autoria própria**

#### 4.3.1 Variação de Carga

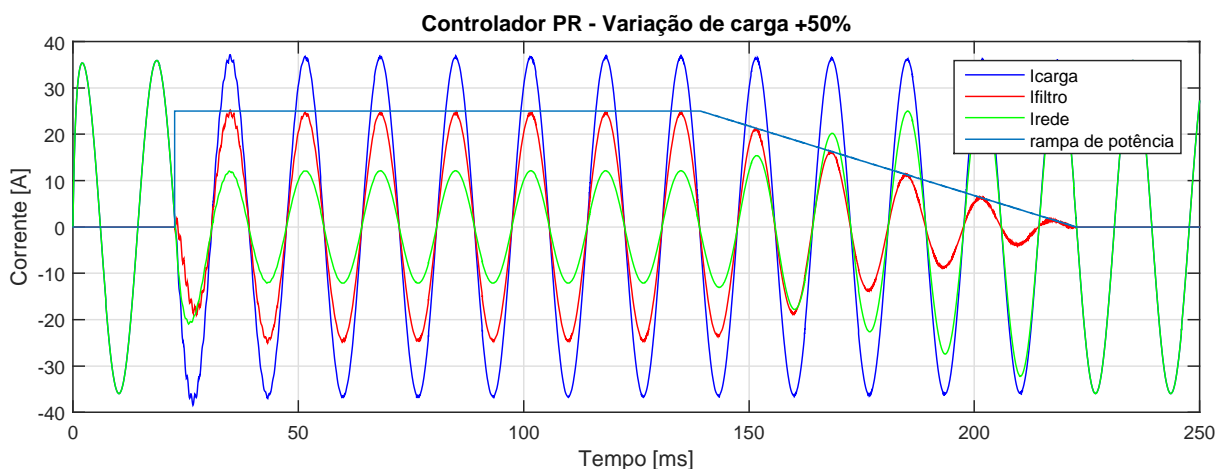
Ainda utilizando os mesmos parâmetros para os controladores podemos efetuar uma análise em relação a variação de carga. Esta é interessante pois é uma situação que provavelmente poderá acontecer na prática.

Lembrando que nas análises anteriores foi utilizado uma carga de 2200 W em 127 V, agora em uma primeira situação será realizado um acréscimo de 50 % na potência ou seja, uma carga adicional de 1100 W será colocada e em uma segunda situação a carga será reduzida pela metade para 1100 W. Para essa análise é interessante observar apenas as correntes do sistema pois a forma de onda de tensão não difere dos outros casos.

Na primeira situação ocorreu um acréscimo de 50 % na carga e a referência de potência ativa continuou a mesma de 2200 W. Analisando a figura 62 podemos observar claramente que o filtro assume exatamente a potência de referência e o acréscimo de 50 % é assumido pela rede elétrica como esperado.

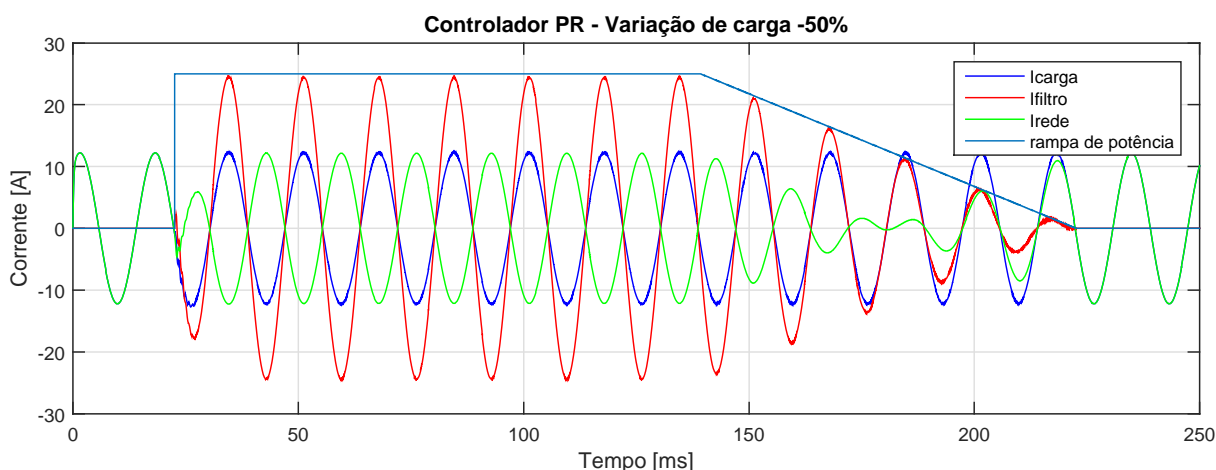
Logo podemos concluir que o sistema atua de forma correta para uma variação dessa magnitude na carga.





**Figura 62: Controlador PR - Variação de carga de +50%.**  
**Fonte: Autoria própria**

No segundo caso ocorreu um decréscimo de 50 % na carga e a referência novamente foi mantida em 2200 W. Como a referência do sistema é maior que a carga é esperado que o inversor forneça potência tanto para a carga como para a rede elétrica. Podemos verificar na figura 63 que a corrente do filtro é dividida sendo metade fornecida para a carga e a outra metade para a rede elétrica atuando como o esperado.

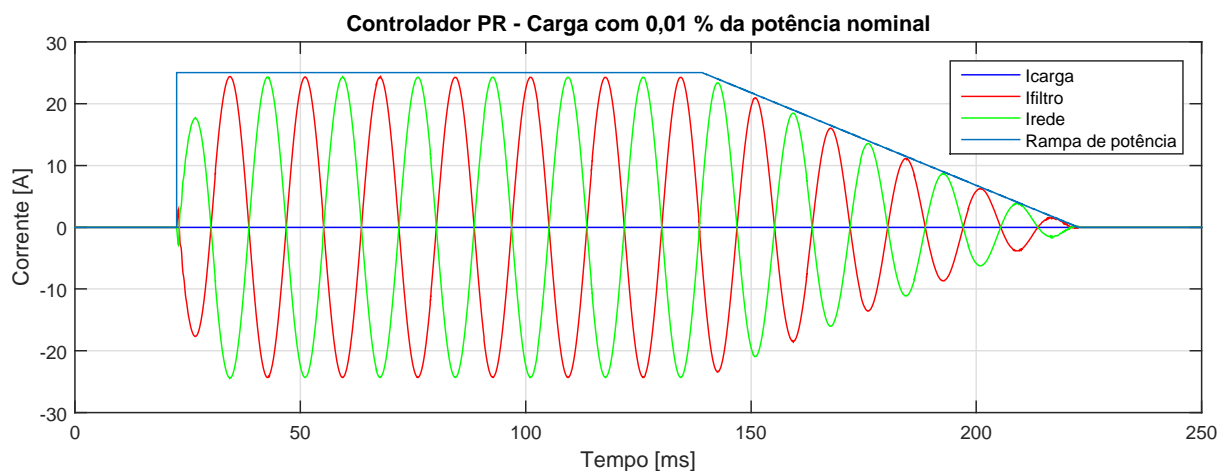


**Figura 63: Controlador PR - Variação de carga de -50%.**  
**Fonte: Autoria própria**

Também é interessante efetuar uma análise com uma carga muito inferior a potência nominal para observar a estabilidade do sistema, pois como observamos na seção 2.1 o sistema pode ficar instável com uma redução na carga.

Pode-se observar na figura 64 o resultado da simulação com uma redução na carga para 0,01 % da potência nominal. A partir da análise dessa figura percebe-se

que o sistema continua estável para uma redução de 99,99 % da carga.



**Figura 64: Controlador PR - Carga com 0,01% da potência nominal ( $P_o/10000$ ).**  
Fonte: Autoria própria

#### 4.4 RESUMO DO CAPÍTULO

Nesse capítulo observamos o funcionamento do controlador proporcional ressonante onde vale destacar a sua grande seletividade em relação a frequência e o seu funcionamento no sistema  $\alpha\beta$  sem a necessidade da transformação de Park. Outra vantagem do controlador PR é a possibilidade de compensação harmônica de forma seletiva.

Também foi possível observar o funcionamento do sistema quando ocorre uma variação na carga. Primeiramente temos uma situação com o inversor fornecendo toda a corrente para a carga e a rede elétrica com uma contribuição desprezável. Em uma segunda situação ocorre uma variação na carga e a rede elétrica contribui fornecendo uma parcela da corrente para a carga ou então a rede elétrica absorve uma quantidade de corrente. Ressaltando que uma variação na carga é um cenário provável na prática, por isso sua importância.

## 5 CONCLUSÕES

Este trabalho apresentou uma análise de um sistema de geração distribuída conectado a redes fracas e também o projeto de controladores para inversores PWM utilizados nestas situações. Inicialmente foi apresentada a configuração elementar de um sistema deste tipo e realizadas análises do mesmo em malha aberta, onde foi possível estudar algumas características para buscar o controlador adequado. Uma das primeiras características detectadas foi a necessidade de um bom controlador de fase, pois uma pequena diferença de fase pode causar um grande fluxo de corrente. Na sequência, com outras análises foi realizada a necessidade de um controlador para a amplitude, pois as impedâncias do filtro LCL causam uma pequena queda de tensão e uma variação no barramento CC, também implica diretamente na variação da amplitude da carga. Vale também destacar uma característica encontrada durante a conexão desse sistema com a rede elétrica onde foi gerado um nível CC de corrente proveniente da mesma. Tal fato ocorreu devido a sincronização ocorrida no momento da conexão, o qual, manteve o indutor carregado com a corrente de rede do momento de sincronismo e por meio da resistência equivalente da rede elétrica foi possível dissipar essa energia na forma de uma exponencial decrescente.

Como controlador de fase foi utilizado um *PLL* ressonante, o qual como o controlador PR, não necessita da transformada de Park. A partir dos resultados observados com esse controlador é possível concluir que o mesmo consegue um sincronismo de fase rápido.

O gerador de referência utilizado fornece a possibilidade de utilizar uma referência de potência ativa e inclui um controlador para o barramento CC o qual age diretamente nessa potência. Mesmo com os resultados analisados referentes a um gerador de referência em malha aberta foi possível obter resultados satisfatórios para as análises efetuadas onde a referência gerada está correta e em fase. Entretanto, caso seja necessário, para uma aplicação específica, poderá ser implementado um gerador de referência em malha fechada. Este gerador deve ajustar as referências de potência ativa e reativa, se necessário, pelo controlador de forma a melhor atender as necessidades do projeto.

Pode-se destacar algumas vantagens observadas no controlador proporcional ressonante como sua excelente seletividade de frequência e o seu funcionamento no sistema  $\alpha\beta$  o qual torna desnecessária a transformada de Park. Uma segunda vantagem possibilitada por esse controlador é a compensação de harmônicas de forma seletiva.

Os resultados obtidos por meio de simulação para esse sistema de controle composto pelo PLL ressonante, gerador de referência em malha aberta e controlador proporcional ressonante foram satisfatórios. Vale destacar que o transitório ocorrido durante a conexão é de curta duração, apenas alguns milissegundos, e com oscilações de pequena amplitude.

Outra análise efetuada foi a variação de carga, pois é um cenário provável na prática. Nesse caso foi possível perceber uma boa atuação do sistema de controle proposto onde o fornecimento de potência ativa pelo inversor é seguido exatamente pela referência de potência ativa proposta. Outro aspecto para lembrar é que os parâmetros utilizados em todas essas análises são de uma rede fraca. Tal situação ressalta ainda mais o bom desempenho do sistema de controle aplicado para conexão do sistema de geração distribuída a rede elétrica.

Uma possível sugestão para a continuação desse trabalho é a implementação de um protótipo com base nesse sistema de controle. Para isso foi escrito o apêndice B onde são contemplados alguns passos que são necessários para implementar esse trabalho em um protótipo.

## REFERÊNCIAS

- AGUIAR, Everton Luiz de. **Análise, projeto e implementação de um sistema monofásico de geração distribuída conectado a redes fracas**. Dissertação (Mestrado) — Universidade Tecnológica Federal do Paraná, 2014.
- ANDRADE JR, G. V.; NAIDU, S. R.; NERI, M. G. G.; SOARES, R. M.; COSTA, E. G. **Contribuições da Distorção Harmônica de Tensão Entre Concessionária e Consumidor**. 2006.
- ARGÜELLO, Angel María Gómez. **Estudo e projeto de um sintetizador de frequência para RF em tecnologia CMOS de 0,35 $\mu$ m**. Dissertação (Mestrado) — Escola Politécnica da Universidade de São Paulo, 2004. Disponível em: <<http://www.lsi.usp.br/~dmpsv/download/DissertacaoSint2.pdf>>.
- BLAKE, Carl; BULL, Chris. **IGBT or MOSFET: Choose Wisely**. 1989. Disponível em: <<http://www.irf.com/technical-info/whitepaper/choosewisely.pdf>>.
- CARMELI, M.S.; GUIDETTI, P.; MANCINI, M.; MANDELLI, S.; MAURI, M.; MERLO, M.; PERINI, R.; TOMASINI, G.; MARCHEGIANI, G.; ROSATI, D. Hybrid distributed generation system for a rural village in africa. In: **Renewable Power Generation Conference (RPG 2014), 3rd**. [S.l.: s.n.], 2014. p. 1–6.
- DECKMANN, Sigmar Maurer; POMILIO, José Antenor. **Avaliação da Qualidade da Energia Elétrica**. 2010. Disponível em: <<http://www.dsce.fee.unicamp.br/~antenor/pdf/qualidade/a4.pdf>>.
- DEVGAN, S.S. Impact of environmental factors on the economic evaluation of renewable energy alternative generation. In: **System Theory, 2001. Proceedings of the 33rd Southeastern Symposium on**. [S.l.: s.n.], 2001. p. 123–126.
- DOBRUCKY, B.; POKORNY, M.; BENOVA, M. Instantaneous single-phase system power demonstration using virtual two phase theory. In: **Nonsinusoidal Currents and Compensation, 2008. ISNCC 2008. International School on**. [S.l.: s.n.], 2008. p. 1–5.
- ELETROBRAS. **Importância da energia elétrica**. 2014. Disponível em: <<http://eletrobras.com/elb/natrilhadaenergia/energia-eletrica/main.asp>>. Acesso em: 5 de out de 2014.
- IMHOFF, Johninon. **Desenvolvimento de Conversores Estáticos para Sistemas Fotovoltaicos Autônomos**. Dissertação (Mestrado) — Universidade Federal de Santa Maria, 2007.

MACHADO, Patrícia César Ferreira et al. **Análise de inserção da teoria de modelagem e controle de conversores estáticos nos cursos de graduação em engenharia**. 2012. Disponível em: <<http://www.abenge.org.br/revista/index.php/abenge/article/viewFile/131/115>>.

MESQUITA FILHO, Júlio de. **Desenvolvimento de um conversor estático controlador por PWM para luminária de iluminação pública com LEDs**. Dissertação (Mestrado) — Universidade Estadual Paulista Faculdade De Engenharia (Campus De Guaratinguetá), 2010.

MICROSEMI. **Park, Inverse Park and Clarke, Inverse Clarke Transformations MSS Software Implementation User Guide**. 2013. Disponível em: <[http://www.microsemi.com/document-portal/doc\\_view/132799-park-inverse-park-and-clarke-inverse](http://www.microsemi.com/document-portal/doc_view/132799-park-inverse-park-and-clarke-inverse)>.

NEHRIR, M.H.; WANG, Caisheng; GUDA, S.R. Alternative energy distributed generation: Need for multi-source operation. In: **Power Symposium, 2006. NAPS 2006. 38th North American**. [S.l.: s.n.], 2006. p. 547–551.

OGATA, Katsuhiko. **Engenharia de Controle Moderno**. 3a. ed. [S.l.]: LTC - Livros Técnicos e Científicos Editoria S.A., 2000.

OLIVEIRA FILHO, Herminio Miguel de. **Conversor Estático de três estágios para carregamento de baterias a partir de sistema eólicos**. Dissertação (Mestrado) — Universidade Federal do Ceará, 2010.

SOUZA, Aloma Mota de. **Análise e simulação de sistemas de correção de desequilíbrio de correntes em distribuição secundária**. Junho 2008. Disponível em: <[http://www2.ele.ufes.br/~projgrad/documentos/PG2008\\_1/alomamotasouza.pdf](http://www2.ele.ufes.br/~projgrad/documentos/PG2008_1/alomamotasouza.pdf)>.

TEODORESCU, R.; BLAABJERG, F.; LISERRE, M.; LOH, P.C. Proportional-resonant controllers and filters for grid-connected voltage-source converters. **Electric Power Applications, IEE Proceedings**, v. 153, n. 5, p. 750–762, September 2006. ISSN 1350-2352.

TEODORESCU, Remus E.; LISERRE, Marco; RODRIGUEZ, P. **Grid Converters for Photovoltaic and Wind Power Systems**. 1. ed. Wiley-IEEE Press, 2011. Disponível em: <<http://ieeexplore.ieee.org/servlet/opac?bknumber=5732788>>.

## APÊNDICE A - PLL RESSONANTE

O PLL ressonante abordado na seção 3.3 ainda pode ser utilizado com a transformação de Park para obter o ângulo  $\theta$ , o qual poderá ser utilizado para outras aplicações como no momento de desconexão do sistema da rede elétrica para uma geração ilhada facilitando novamente a reconexão do sistema quando desejado. Outra vantagem que será vista aqui é a obtenção de uma estimativa da frequência como também da amplitude da tensão.

Para isso será necessário abordar brevemente o controlador PI e utilizar a transformada de Park que já foi abordada em 3.1.

### A.1 CONTROLADOR PID

Segundo Ogata (2000, p. 544) "é interessante assinalar que mais da metade dos controladores industriais em uso nos dias atuais utilizam estratégias de controle PID ou PID modificadas" revelando a sua grande importância e aplicação nos sistemas atuais.

O controlador proporcional integral (PI) devido a sua parcela integral apresenta erro nulo em regime estacionário. Essa característica é desejada em muitas aplicações e por isso será utilizado em algumas etapas desse trabalho.

Apesar de suas vantagens esse controlador passa a obter resultados insatisfatórios quando frente a sinais senoidais os quais estamos estudando nesse trabalho. Visando corrigir esse problema muitas vezes alguns métodos são utilizados juntamente com o controlador PID como a transformada de Clarke e Park que serão abordadas na sequência.

#### A.1.1 Controlador PI no referencial síncrono

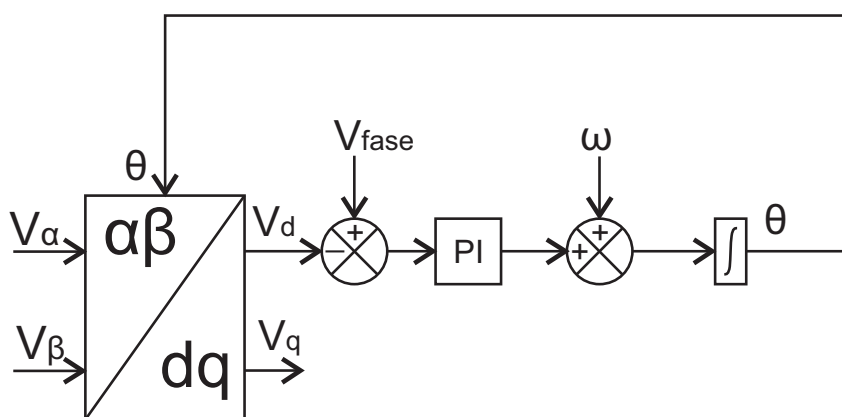
O Controlador PI quando utilizado juntamente com as transformadas de Clark e Park passa a trabalhar com um sinal contínuo e não mais senoidal e assim o mesmo consegue obter erro nulo em regime permanente. Isso possibilita o controle de sinais senoidais que possuíam um resultado insatisfatório quando aplicados sem essas transformações.

Essas transformadas como também o uso de um controlador PI serão ne-

cessárias em seguida no apêndice A.2 onde será possível analisar a sua aplicação com mais detalhes.

## A.2 DISCRETIZAÇÃO DO PLL PARA OBTENÇÃO DO ÂNGULO $\theta$

Nessa seção será demonstrado o equacionamento para discretização do PLL ressonante e utilizar-se-á novamente o método de Tustin. Ao observar o diagrama de blocos do PLL na figura 65 é necessário a conversão entre os eixos ortogonais  $\alpha$ - $\beta$  para dq, um controlador proporcional integral e um integrador, os equacionamentos deles serão feitos na sequência.



**Figura 65: Diagrama de blocos do PLL ressonante.**  
Fonte: Autoria própria

Primeiramente será necessário a conversão de  $\alpha$ - $\beta$  para dq, a mesma pode ser feita com os equações de diferença mostradas em (71) e (72) as quais são baseadas na transformada de Park descrita na seção 3.1.

$$V_d(n) = V_\alpha(n)\cos(\theta(n)) + V_\beta(n)\sen(\theta(n)) \quad (71)$$

$$V_q(n) = -V_\alpha(n)\sen(\theta(n)) + V_\beta(n)\cos(\theta(n)) \quad (72)$$

Como podemos perceber  $V_\alpha$  e  $V_\beta$  podem ser obtido pelas equações da seção anterior (3.3.1) mas ainda existe uma dependência de  $\theta$  que precisamos suprir.

Seguindo a sequência do diagrama de blocos precisamos utilizar um controlador PI no qual sua entrada é dada pela diferença entre  $V_{fase}$  e  $V_d$  essa diferença será chamada de  $\epsilon_{pll}$  e sua saída será chamada de  $\omega$ . A equação (73) abaixo contempla um controlador PI no domínio da frequência.



$$PI_{pll}(s) = \frac{\omega'(s)}{\epsilon_{pll}(s)} = \frac{K_p(K_i + s)}{s} \quad (73)$$

Ao utilizar o método trapezoidal para discretizar a equação (73) obtemos a seguinte equação:

$$PI_{pll}(z) = \frac{K_p(K_i T_s + 2)z + K_i T_s - 2}{2(z - 1)} \quad (74)$$

Com a função de transferência da equação (74) e simples manipulações algébricas é possível obter a equação de diferença para o mesmo.

$$\omega'(n) = \omega'(n - 1) + \frac{K_p}{2} [(K_i * T_s + 2)\epsilon_{pll}(n) + (K_i T_s - 2)\epsilon_{pll}(n - 1)] \quad (75)$$

onde:

$$\epsilon_{pll} = V_{fase} - V_d \quad (76)$$

A componente  $V_{fase}$  será igual a zero para levar a saída do controlador PI para zero compensando qualquer diferença de fase. Ao fazer esta consideração podemos obter uma nova equação simplificada como segue:

$$\omega'(n) = \omega'(n - 1) + K_5 V_d(n) + K_6 V_d(n - 1) \quad (77)$$

onde:

$$K_5 = \frac{-K_p}{2}(K_i T_s + 2) \quad (78)$$

$$K_6 = \frac{-K_p}{2}(K_i T_s - 2) \quad (79)$$

Como a saída do PI  $\omega'$  deverá tender a zero devemos somar a mesma uma frequência de referência que será chamada de  $\omega^*$  o resultado desta soma será chamado de  $\hat{\omega}$  o qual representa uma estimativa da frequência do sistema em rad/s. Caso seja necessário obter a frequência estimada ( $\hat{\omega}$ ) a adição de um simples filtro passa baixa nesse ponto possibilitará essa leitura.

Ainda necessitamos obter  $\theta$  para realimentar na transformada de Park mostrada na equação (71) e (72) como também utilizar esse ângulo para calcular o seno do mesmo e obter o devido sincronismo do sistema. Para esta obtenção será necessário integrar a frequência estimada  $\hat{\omega}$ , a função de transferência que irá fazer esse passo está representada na equação (80).

$$F_{\theta}(s) = \frac{\theta(s)}{\hat{\omega}(s)} = \frac{1}{s} \quad (80)$$

Ao utilizar o método trapezoidal para a discretização da equação (80) iremos obter a seguinte função de transferência:

$$F_{\theta}(z) = \frac{\theta(z)}{\hat{\omega}(z)} = \frac{T_s}{2} \frac{z+1}{z-1} \quad (81)$$

A partir da equação (81) é possível obter a equação de diferença para  $\theta$ , ainda é possível simplificar a mesma considerando que  $\omega^*$  é constante pois é a frequência de referência do sistema.

$$\theta(n) = \theta(n-1) + \frac{T_s}{2}(\hat{\omega}(n) + \hat{\omega}(n-1)) + T_s\omega^* \quad (82)$$

Ainda se substituirmos os valores da tabela 10 na equação (82) obteremos uma equação de diferença que será usada para análises futuras desse trabalho.

**Tabela 10: Valores adotados para as variáveis do PLL ressonante.**

Variável	Valor
$\omega^*$	376.9911 rad/s
$T_s$	$8.3333 \cdot 10^{-5}$ s

**Fonte: Autoria própria**

$$\theta(n) = \theta(n-1) + 0.000041666667 * (\hat{\omega}(n) + \hat{\omega}(n-1)) + 0.031415926536 \quad (83)$$

Com o ângulo  $\theta$  encontrado podemos gerar uma senoide de referência sincronizada com a rede mas ainda é necessário compensar a diferença de fase causada pelo filtro LCL.

## APÊNDICE B - IMPLEMENTAÇÃO PRÁTICA

Esse apêndice será utilizado para descrever como seria possível a implementação desse trabalho em um protótipo utilizando o que já foi apresentado no trabalho como também ponderando possíveis necessidades que não foram contempladas.

### B.1 RECURSOS E COMPONENTES NECESSÁRIOS

Para a implementação será necessário alguns componentes como a utilização de um processador de sinais digitais para implementar o controle desse sistema. Esse controle poderá ser facilmente implementado na linguagem de programação C a qual é muito utilizada em vários DSP.

Também será necessário uma fonte geradora ou apenas uma fonte CC para representar esta fonte para fornecer o barramento CC com uma potência mínima de 2200 W buscando atender os requisitos desse projeto.

Para o filtro LCL será necessário indutores de  $500\mu\text{H}$  e  $1000\mu\text{H}$  respectivamente e um capacitor bipolar de  $10\mu\text{F}$ .

Para a carga local será necessário uma carga com potência de 2200 W em  $127 V_{rms}$ . Ainda é interessante que essa carga local possa ser variável para que seja incrementada de forma lenta como também para possibilitar um teste de variação de carga.

Também será necessário um conjunto de quatro chaves semicondutoras para formar uma ponte H. Essas chaves semicondutoras devem atender os requisitos de potência, tensão e corrente do projeto. Como já foi discutido anteriormente geralmente são utilizadas chaves do tipo IGBT para esse tipo de aplicação. Para esse caso seria necessário um conjunto de chaves com um valor de tensão superior ao barramento CC e de corrente superiores a  $25 A$  para uma carga de 2200 W. Lembrando que esses valores são mínimos e que deve se tomar uma margem de segurança adequada.

Para a operação dessas chaves semicondutoras deverá ser utilizado um circuito de driver adequado com a modulação por largura de pulso (*PWM*) proveniente do *DSP*.

Para o controle correto será necessário duas medições de tensão uma no barramento CC e outra no ponto de conexão com a rede. Também será necessário

duas medições de corrente uma primeira obrigatória no ramo da corrente  $I_{filtro}$  e a segunda opcional no ramo da corrente  $I_{rede}$  para efetuar a conexão durante a passagem por zero da corrente.

Será necessário um contator para ser instalado no ramo da corrente  $I_{filtro}$  para efetuar a conexão no momento desejado, seja esse pela passagem por zero da corrente  $I_{rede}$  ou manualmente sem essa medição.

Por uma questão de segurança é recomendado que seja utilizado uma fonte de corrente alternada inicialmente para representar a rede elétrica com uma potência adequada para alimentar totalmente a carga.

Com tudo isso segue uma lista resumida dos itens básicos necessários para implementar esse protótipo:

- Processador de sinais digitais (*DSP*);
- Barramento CC proveniente de uma fonte geradora alternativa ou de uma fonte CC com capacidade de fornecer a potência utilizado no projeto;
- Indutores de  $500\mu\text{H}$  e  $1000\mu\text{H}$  para o filtro LCL;
- Capacitor bipolar de  $10\mu\text{F}$  para o filtro LCL;
- Carga local variável de  $2200\text{ W}$  em  $127\text{ V}_{rms}$ ;
- Conjunto de chaves semicondutoras com potência adequada;
- Circuito de *driver* para o acionamento das chaves;
- Medição de tensão no barramento CC e no ponto de conexão;
- Medição de corrente no ramo  $I_{filtro}$  e  $I_{rede}$ ;
- Contator;
- Fonte de corrente alternada.

## B.2 IMPLEMENTAÇÃO DA LÓGICA DE CONTROLE

Para a implementação da lógica de controle é possível utilizar um processador de sinais digitais (*DSP*) utilizando a linguagem de programação C. A transição

da malha de controle proposta nesse trabalho para um sistemas desse não deverá trazer dificuldades visto que todas as equações necessárias já foram discretizadas no trabalho e todas as simulações demonstradas foram feitas em blocos de código em C no *software* de simulação PSIM.

### B.2.1 Equações necessárias

Segue um resumo das principais equações já discretizadas ou seja praticamente prontas para serem aplicadas. Onde  $T_s$  representa o tempo de amostragem,  $\omega^*$  a frequência de referência do sistema,  $P^*$  a referência de potência ativa a qual poderá ser em rampa ou fixa,  $K_p$  representa o ganho proporcional do controlador e  $K_i$  representa o ganho integral do respectivo controlador.

PLL:

$$V_\alpha(n) = k_1(V_{carga}(n) - V_{carga}(n-2)) + k_2V_\alpha(n-1) + k_3V_\alpha(n-2) \quad (84)$$

$$V_\beta(n) = V_\beta(n-1) + k_4(V_\alpha(n) + V_\alpha(n-1)) \quad (85)$$

$$\Phi = \omega^*T_s \quad (86)$$

$$k_1 = \frac{2\Phi}{\Phi^2 + 2\Phi + 4} \quad (87)$$

$$k_2 = \frac{8 - 2\Phi^2}{\Phi^2 + 2\Phi + 4} \quad (88)$$

$$k_3 = \frac{\Phi^2 - 2\Phi + 4}{\Phi^2 + 2\Phi + 4} \quad (89)$$

$$k_4 = \frac{\Phi}{2} \quad (90)$$

Gerador de Referência:

$$I_{\alpha}^*(n) = \frac{V_{\alpha}(n)(P^* - P_{cc}(n))}{V_{\alpha}(n)^2 + V_{\beta}(n)^2} \quad (91)$$

$$P_{cc}(n) = V_{cc}(n)PI_{cc}(n) \quad (92)$$

$$PI_{cc}(n) = PI_{cc}(n-1) + K_1u(n) + K_2u(n-1) \quad (93)$$

$$u = (V_{cc}^* - V_{cc}) \quad (94)$$

$$K_1 = \frac{-K_p}{2}(K_iT_s + 2) \quad (95)$$

$$K_2 = \frac{-K_p}{2}(K_iT_s - 2) \quad (96)$$

Controlador Proporcional Ressonante:

$$E_i = I_{\alpha}^* - I_{\alpha} \quad (97)$$

$$V_R^*(n) = \frac{1}{K_4}[K_1(E_i(n) - E_i(n-2)) + K_2V_R^*(n-1) + K_3V_R^*(n-2)] \quad (98)$$

$$\alpha = h\omega T_s \quad (99)$$

$$K_1 = 4K_i\omega_c T_s \quad (100)$$

$$K_2 = 8 - 2\alpha^2 \quad (101)$$

$$K_3 = -4 + 4\omega_c T_s - \alpha^2 \quad (102)$$

$$K_4 = 4 + 4\omega_c T_s + \alpha^2 \quad (103)$$

$$V_P^*(n) = K_p E_i(n) \quad (104)$$

$$V_{PR}^*(n) = V_P^*(n) + V_R^*(n) \quad (105)$$