

**UNIVERSIDADE TECNOLÓGICA FEDERAL DO PARANÁ
CAMPUS LONDRINA
CURSO DE ENGENHARIA AMBIENTAL**

RÔMULO ALVES BREDER

**SIMULAÇÃO COMPUTACIONAL E COMPARAÇÃO DE
APLICABILIDADE ENTRE DUAS CÉLULAS A COMBUSTÍVEL TIPO
MEMBRANA TROCADORA DE PRÓTONS**

TRABALHO DE CONCLUSÃO DE CURSO

LONDRINA

2019

RÔMULO ALVES BREDER

**SIMULAÇÃO COMPUTACIONAL E COMPARAÇÃO DE
APLICABILIDADE ENTRE DUAS CÉLULAS A COMBUSTÍVEL TIPO
MEMBRANA TROCADORA DE PRÓTONS**

Trabalho de Conclusão de Curso
apresentado como requisito parcial à
obtenção do título de Bacharel em
Engenharia Ambiental da Universidade
Tecnológica Federal do Paraná.

Orientador: Prof. Dr. Alexandre Sordi

**LONDRINA
2019**



Ministério da Educação
Universidade Tecnológica Federal do
Paraná
Campus Londrina
Coordenação de Engenharia Ambiental



TERMO DE APROVAÇÃO

SIMULAÇÃO COMPUTACIONAL E COMPARAÇÃO DE APLICABILIDADE ENTRE DUAS CÉLULAS A COMBUSTÍVEL TIPO MEMBRANA TROCADORA DE PRÓTONS

Por
RÔMULO ALVES BREDER

Trabalho de Conclusão de Curso apresentado no dia 05 de dezembro de 2019 ao Curso Superior de Engenharia Ambiental da Universidade Tecnológica Federal do Paraná, Campus Londrina. O candidato foi arguido pela Banca Examinadora composta pelos professores abaixo assinados. Após deliberação, a Banca Examinadora considerou o trabalho (aprovado, aprovado com restrições ou reprovado).

Prof. Dr. Alexei Lorenzetti Novaes Pinheiro
(UTFPR)

Prof. Dra. Aulus Roberto Romao Bineli
(UTFPR)

Prof. Dr. Alexandre Sordi
(UTFPR)
Orientador

Profa. Dra. Edilaine Regina Pereira
Responsável pelo TCC do Curso de Eng. Ambiental

AGRADECIMENTOS

Agradeço primeiramente à Deus, por todo o conhecimento e a realização desse trabalho e de toda a minha graduação.

À Universidade Tecnológica Federal do Paraná – Campus Londrina, seu corpo docente, administração e direção que propiciaram boas oportunidades de aprendizados, nos quais me encaminham em um futuro profissional promissor, firmado pela confiança, meritocracia e ética profissional.

Ao meu orientador, Prof. Dr. Alexandre Sordi, pela oportunidade e suporte na elaboração deste trabalho. Também ao Prof. Dr. Alexei Lorenzetti Novaes Pinheiro e ao Prof. Dr. Aulus Roberto Romão Bineli pelo conhecimento fornecido para o término deste projeto.

Agradeço aos meus pais, grandes vencedores da vida, por me terem dado todo o apoio necessário à minha formação. Apesar das condições financeiras nunca terem sido ideais, sempre me foi garantido o suporte emocional para vencer os momentos mais difíceis da graduação.

Meus agradecimentos a minha esposa Taynara S. Guerreiro Breder, que sempre me deu suporte e animo para prosseguir, a meu primo Thiago Breder pelo auxílio especial para a realização de trabalhos e a minha família e amigos, que de forma especial me apoiam em diferentes projetos na vida social, acadêmica e profissional.

E a todos que direta ou indiretamente participaram da minha formação, o meu total agradecimento.

RESUMO

BREDER, Rômulo Alves. **Simulação Computacional e Comparação de Aplicabilidade entre duas Células a Combustível Tipo Membrana Trocadora de Prótons**. 2019. 46p. TCC (graduação) – Curso de Engenharia Ambiental, Universidade Tecnológica Federal do Paraná 2019.

Energias de fontes não renováveis estão sendo cada vez mais substituídas por energias de fontes renováveis. Para que o processo ocorra de modo mais ágil são necessários avanços tecnológicos na matriz renovável de energia, possibilitando concorrência de custo com matrizes não renováveis, como o combustível fóssil, visto que a eficiência de combustíveis renováveis, como o hidrogênio, é mais chamativa a utilização em larga escala. As células a combustível do tipo membrana trocadoras de prótons (PEM) são estudadas como um dos meios de reverter a matriz energética global, porém como atuam a baixas temperaturas (80°C), em seus componentes estão presentes os metais nobres, que agem como catalisadores, elevando o custo. Assim o desenvolvimento da célula a combustível do tipo PEM deve se aprimorar em termos de mais eficiência, a ponto de superar o custo. Um dos métodos de alterar a eficiência de uma PEMFC, sem alterar seus materiais, é a alteração do canal de fluxo. Os canais de fluxo são responsáveis por conduzir os gases combustível e oxidante no interior da célula a combustível, logo diferentes perfis de canais de fluxo conduzem de forma mais ou menos eficiente. Um dos perfis mais comuns a serem utilizados é a serpentina e suas variações, como a simples, dupla, tripla ou múltipla, que possuem características importantes para a funcionalidade de diferentes escalas de células a combustível tipo PEM. A variação do fluxo de gases em âmbito tridimensional é apresentada como uma via alternativa mais eficiente, em comparação com a bidimensional, e a mais recente inovação do campo de pesquisa são os canais de fluxo inspirados em perfis da natureza, os canais bio inspirados. A proposta deste trabalho é de simular uma célula PEM com perfil de serpentina duplo como simulação base e comparar com uma inovação, a braquistócrona. A braquistócrona é um perfil natural de maior velocidade entre dois pontos, sendo uma curva similar a ondulações, ela propõe a alteração no âmbito tridimensional por um canal bio inspirado de fluxo. A simulação de células a combustível é uma ferramenta excepcional para a validação de modelos, desde que atestem as qualidades de simulação, ou seja, que comprovem a veracidade dos resultados. Foram comparados dois modelos de células a combustível por meio de diversos gráficos como de fração mássica dos gases hidrogênio e oxigênio, umidificação da membrana, densidade de corrente elétrica, gráfico de residuais entre outros. Os resultados obtidos neste trabalho são um indicativo de que a curva braquistócrona é um avanço para as células a combustível do tipo membrana trocadora de prótons, apresentando melhores valores em diversos parâmetros de medição da eficácia de uma PEMFC.

Palavras-chave: célula a combustível tipo membrana trocadora de prótons (PEMFC), braquistócrona, canais bio inspirados de fluxo, ANSYS.

ABSTRACT

BREDER, Romulo Alves. **Computational Simulation and Applicability Comparison between Two Proton-Membrane Type Fuel Cells**. 2019. 46p. (Undergraduate) – Bachelor of Science in Environmental Engineering, Universidade Tecnológica Federal do Paraná, Londrina, 2019.

Energy from non-renewable sources is increasingly being replaced by energy from renewable sources. In order to make the process more agile, technological advances in the renewable energy matrix are necessary, allowing cost competition with non-renewable matrices, such as fossil fuel, since the efficiency of renewable fuels, such as hydrogen, is more attractive to use on a large scale. Proton-exchange membrane fuel cells (PEM) are studied as one of the means of reversing the global energy matrix, but as they operate at low temperatures (80°C), there are noble metals that act as catalysts in their components driving up the cost. Thus, the development of the PEM-type fuel cell must be improved in terms of efficiency, to the point of exceeding cost. One of the methods of changing the efficiency of a PEMFC without changing its materials is by changing the flow channel. Flow channels are responsible for conducting fuel and oxidant gases within the fuel cell, so different flow channel profiles conduct more or less efficiently. One of the most common profiles to use is the serpentine and its variations, such as single, double, triple or multiple, which have important characteristics for the functionality of different PEM fuel cell ranges. Three-dimensional gas flow variation is presented as a more efficient alternative to two-dimensional pathway, and the latest innovation in the field of research is nature-inspired flow channels, the bio-channels. The purpose of this work is to simulate a double serpentine profile PEM cell as a base simulation and compare it with an innovation, the brachistochron. Brachistochron is a natural profile of higher velocity between two points, being a wave-like curve; it proposes the alteration in the three-dimensional scope by a flow bio-channel. Fuel cell simulation is an exceptional tool for model validation, if it attests to the simulation qualities, that is, to prove the truth of the results. Two fuel cell models were compared using various graphs such as hydrogen and oxygen mass fraction, membrane humidification, electric current density, residual graphs and others. The results obtained in this work are indicative that the brachistochron curve is an advance for proton membrane fuel cells, presenting better values in several parameters of measurement of the efficacy of a PEMFC.

Key-words: proton exchange membrane fuel cell (PEMFC), bio flow channels, bio-channels, brachistochron, ANSYS.

LISTA DE FIGURAS

Figura 1 - Funcionamento de uma célula a combustível por membrana trocadora de prótons (PEMFC).	20
Figura 2 - Stack tipo PEM contendo três células.	21
Figura 3 - Canal de fluxo de serpentina simples.....	23
Figura 4 - Canal de fluxo de serpentina múltipla	23
Figura 5 - Canal de fluxo paralelo.....	24
Figura 6 - Canal de fluxo integrado em vista superior.	25
Figura 7 - Ondulações no canal de fluxo, alteração semelhante ao proposto de comparação deste projeto.....	26
Figura 8 - Canais de uma folha	27
Figura 9 - Canais de fluxo comparados, a) canal bio inspirado padronizado, b) -canal bio inspirado integrado e arquitetado com a Lei de Murray, c) canal de fluxo integrado e d) canal de fluxo paralelo.	28
Figura 11 - Construção da curva braquistócrona, evidenciando o dimensionamento de plotagem da Equação 1.....	30
Figura 12 - Modelo do coletor Serpentina dupla no SolidWorks®.....	34
Figura 13 - Canal de fluxo serpentina dupla.....	34
Figura 14 - Início do canal de fluxo.....	35
Figura 15 - FC serpentina dupla com a braquistócrona.....	36
Figura 16 - Curva braquistócrona da célula a combustível do ICEM®.....	36
Figura 17 - Corte da FC com braquistócrona início do canal de fluxo do SolidWorks®.	36
Figura 18 - GDE	37
Figura 19 - Catalisador	38
Figura 20 - Membrana	39
Figura 21 - Divisão das partes das FC's.....	42
Figura 22 - Qualidade das malhas (A - Serpentina dupla; B - Braquistócrona).	52
Figura 23 - Gráfico de residuais 0,4V (A – Serpentina, B – Braquistócrona).....	54
Figura 24 - Pressão interna das FC's a 0,4V nos cátodos (A – Serpentina, B – Braquistócrona)	55
Figura 25 - Variação da velocidade nos canais de fluxo do cátodo 0.4V (A – Serpentina, B – Braquistócrona)	56

Figura 26 – Fração mássica dos gases no canal de fluxo 0.4V (A – Serpentina, B – Braquistócrona)	58
Figura 27 - Fração mássica dos gases no canal de fluxo 0.8V (A – Serpentina, B – Braquistócrona)	59
Figura 28 - Conteúdo de água na membrana das FC's a 0.4V com vista superior (A - Serpentina; B - Braquistócrona)	59
Figura 29 - Conteúdo de água na membrana das FC's a 0.8V com vista superior (A - Serpentina; B - Braquistócrona)	60
Figura 30 - Gráfico sobre as curvas de polarização	61

LISTA DE TABELAS

Tabela 1 - Nomenclatura segundo referencial bibliográfico	41
Tabela 2 - Nomenclatura dos limites da malha de simulação.	42
Tabela 3 - Quantidade de Counts da FC de serpentina dupla	43
Tabela 4 - Quantidade do Counts da FC com a braquistócrona	43
Tabela 5 - Atribuição de elementos.	45
Tabela 6 - Corrente por vazão mássica	46
Tabela 7 - Parâmetros inerentes do módulo de PEMFC do solver.	47
Tabela 8 - Parâmetros inerentes do módulo de PEMFC do solver.	48
Tabela 9 - Condições de contorno das FC's.	49
Tabela 10 - Controles de solução	50
Tabela 11 - Quantidade de volumes	51
Tabela 12 - Histograma da qualidade dos volumes	52

LISTA DE EQUAÇÕES

Equação 1 - Equação da curva Braquistócrona.	29
Equação 2 - Equação do número de volumes da malha.	44

LISTA DE ABREVIATURAS E SIGLAS

FC	CÉLULA COMBUSTÍVEL (<i>FUEL CELL</i> , EM INGLÊS)
GDE	ELETRODO DE DIFUSÃO DE GÁS (<i>GAS DIFFUSION ELECTRODE</i> , EM INGLÊS)
MEA	CONJUNTO MEMBRANA-ELETRODO (<i>MEMBRANE-ELECTRODE ASSEMBLY</i> , EM INGLÊS)
PEM	MEMBRANA TROCADORA DE PRÓTONS (<i>PROTON EXCHANGE MEMBRANE</i> , EM INGLÊS)
PEMFC	CÉLULA A COMBUSTÍVEL DO TIPO MEMBRANA TROCADORA DE PRÓTONS (<i>PROTON EXCHANGE MEMBRANE FUEL CELL</i> , EM INGLÊS)
STACK	TERMO EM INGLÊS PARA PILHA
GDL	GAS DIFFUSION LAYER

SUMÁRIO

1. INTRODUÇÃO	14
2. OBJETIVOS	17
2.1 OBJETIVO GERAL	17
2.2 OBJETIVOS ESPECÍFICOS	17
3. REFERENCIAL TEÓRICO	18
3.1 CÉLULA A COMBUSTÍVEL	18
3.3 PRINCIPAIS ELEMENTOS	20
3.4 PRINCIPAIS CANAIS DE FLUXO	22
3.5 SIMULAÇÕES BASE	25
3.6 CANAIS DE FLUXO BIO INSPIRADOS	27
3.7 BRAQUISTÓCRONA	29
3.8 PERDAS POR ATIVAÇÃO	30
3.9 PERDAS ÔHMICAS	30
3.10 PERDAS POR TRANSPORTE DE MASSA OU CONCENTRAÇÕES	30
4. MATERIAIS E MÉTODOS	32
4.1 CÉLULAS TIPO PEM A SEREM SIMULADAS	32
4.2 PROJETO DAS CÉLULAS A COMBUSTÍVEL E MEMBRANA	32
4.3 CÉLULAS A COMBUSTÍVEL	33
4.3.1 Serpentina Dupla	33
4.3.2 Serpentina Dupla Braquistócrona	35
4.4 ELETRODO DE DIFUSÃO DE GÁS (GDE)	37
4.5 CATALISADOR	37
4.6 MEMBRANA	38
4.7 PROCEDIMENTO DE ELABORAÇÃO E SIMULAÇÃO	39
4.7.1 Ansys®	39
4.7.2 SolidWorks®	40

4.7.3	<i>DesingModeler</i> [®]	40
4.7.4	<i>Icem</i> [®]	41
4.7.5	<i>Fluent</i> [®]	45
5.	RESULTADOS E DISCUSSÃO	51
5.1	QUALIDADE DA MALHA DE SIMULAÇÃO	51
5.2	VALORES RESIDUAIS E NÚMERO DE INTERAÇÕES.....	53
5.3	PRESSÃO INTERNA	55
5.4	VELOCIDADE DE FLUXO	56
5.5	FRAÇÃO MÁSSICA DAS ESPÉCIES	57
5.6	QUANTIDADE DE ÁGUA NA MEMBRANA	59
5.7	DENSIDADE DE CORRENTE	60
6.	CONCLUSÃO.....	63
7.	REFERÊNCIAS BIBLIOGRÁFICAS	64

1. INTRODUÇÃO

Energias não renováveis tem sido amplamente utilizada em diversos setores do cotidiano em especial a de combustíveis fósseis, gerando grandes problemas ambientais como derramamentos em corpos hídricos, aceleração e agravamento do efeito estufa natural, doenças respiratórias entre outros. Assim, mudanças são necessárias, principalmente no setor de transportes, tendo em vista que estamos próximos ao evento denominado de Pico do Petróleo que, segundo a teoria ocorrerá entre 2020 e 2030 (COENTRO, 2017) se nenhuma nova fonte for descoberta.

Pesquisadores aderem a ideia de que as reservas de petróleo mundiais estão próximas ao limite de fornecimento, logo a vazão petrolífera mundial tende a decair a partir do evento. Os problemas ambientais decorrentes da utilização de combustíveis fósseis são um grande incentivo para a implementação em larga escala de matrizes energéticas alternativas e o hidrogênio é uma das opções mais promissoras. Sendo tema de intensa investigação científica e tecnológica voltada para a viabilização da chamada “Economia do Hidrogênio”, cenário no qual a matriz energética consiste em hidrogênio e eletricidade como vetores (LEONEL, 2017 apud BOCKRIS, 2012).

O hidrogênio é destaque por conta de sua facilidade de obtenção em relação aos combustíveis fósseis. O gás pode ser produzido por meios convencionais como a eletrólise e a reforma do gás natural, esta última responsável por mais de 48% da produção mundial (LEONEL, 2017 apud BRAGA *et al*, 2016). Fica à frente de outros combustíveis de fontes renováveis por sua quantidade na atmosfera e no espaço sideral. O hidrogênio foi levado a missões espaciais como já ocorrido por meio da Agência Espacial Norte Americana (NASA) onde foram utilizadas células a combustível produzidas pela *General Electric*. Células a combustível do tipo PEM agregam características parciais à solução da crise energética, pois ainda lhe falta a produção em larga escala com um custo otimizado, o que tem impedido sua utilização. Limitantes acerca de produção e viabilidade estão em extensa cadeia de estudos que buscam meios para torná-las mais eficientes e/ou mais acessíveis ao preço.

Visto que operam com hidrogênio como combustível e necessitam de uma umidificação constante da membrana, a temperatura de operação é um limitante em cerca dos 90-100°C onde se inicia a perda de água pela alta taxa de evaporação próximo de seu ponto de ebulição. Várias empresas estão investindo em desenvolvimento de carros elétricos, como a Toyota e Audi que estão desenvolvendo

carros movidos a energia elétrica, o que faz com que outras empresas invistam em pesquisas de células a combustível como a Bosch e PowerCell. Foi estabelecida uma parceria envolvendo milhões de dólares para desenvolvimento de pesquisa e produção (GARCIA, 2019). A montadora japonesa Toyota saiu a frente com um modelo de automóvel movido a energia elétrica gerada por uma célula a combustível. O veículo está em produção nos mercados da Ásia, Europa e América do Norte e várias outras montadoras, principalmente de países europeus, sinalizaram mudança para a Economia do Hidrogênio. Quando aplicada na maioria dos veículos automotores, resultará na popularização do hidrogênio veicular, melhorando a qualidade do ar local.

Células a combustível por membrana trocadora de prótons geram energia de forma mais eficiente que uma máquina térmica, como um motor de combustão interna, pois não são limitadas a ciclo de Carnot, apenas pela termodinâmica da reação global da célula.

Uma ferramenta de conversão da energia eletroquímica do hidrogênio em trabalho é a célula a combustível do tipo membrana trocadora de prótons. Essas células a combustível geram corrente elétrica por meio de reações físico-químicas que ocorrem na camada catalítica, próxima a membrana de condução iônica. A principal alteração entre as células a combustível do tipo membrana trocadoras de prótons são os canais de fluxo, que determinam o percurso dos gases. Conforme os canais de fluxo permanecem no interior da célula a combustível, não é possível a medição das variações de velocidade, fração mássica, densidade da magnitude de corrente e afins. A simulação computacional se torna um meio de estudo das reações internas da célula a combustível, pois mede cada variação e valores gerados na parte interna à célula.

O modelo computacional de simulação de fluidos é fundamental para o desenvolvimento de células a combustível, já que sua produção requer um extenso trabalho de produção, gerando muitos resíduos e desperdiçando muito tempo de pesquisa. Células a combustível do tipo PEM (Membrana Trocadora de Prótons), por trabalharem a temperaturas mais brandas (em torno de 80°C), necessitam de metais nobres para a fabricação de catalisadores eletrolíticos, elevando o custo e sendo sua maior obstrução à produção em larga escala. Células tipo PEM são compostas por duas placas com canais para transporte gasoso que conduzem os gases reagentes (H_2 , O_2) até o eletrodo de difusão de gás, que transferem o combustível e o oxidante

para a membrana eletrolítica, que é responsável pela condução de íons H^+ , formando o conjunto membrana eletrodo e gerando energia elétrica.

Células a combustível por membrana trocadoras de prótons (*Proton Exchange Membrane Fuel Cells – PEMFC's*) serão o tema principal deste projeto, sendo realizadas simulações com duas configurações de canais de fluxo: serpentina convencional, e serpentina com ondulações. A geometria dessas ondulações é baseada na braquistócrona que é a curva de menor tempo de trânsito num campo gravitacional constante.

2. OBJETIVOS

2.1 OBJETIVO GERAL

O principal objetivo do projeto foi de realizar uma comparação entre simulações computacionais de células a combustível do tipo PEM com duas diferentes configurações de canais de fluxo a ser realizado pelo ANSYS Fluent®.

2.2 OBJETIVOS ESPECÍFICOS

1. Realização de um projeto virtual para testes computacionais;
2. Formalização dos modelos 3D dos canais de fluxo interno à célula PEM padrão e baseado na braquistócrona;
3. Conversão do modelo 3D em uma malha de simulação computacional;
4. Comparação de resultados simulados pelo *ANSYS Fluent*® dos diferentes modelos de PEMFC's demonstrando as diferentes eficiências de cada modelo;

3. REFERENCIAL TEÓRICO

3.1 CÉLULA A COMBUSTÍVEL

Células a combustível são dispositivos eletroquímicos de conversão de energia química de um combustível diretamente em energia elétrica, obtendo subprodutos como água e calor. (TRINDADE, 2015). Existem vários modelos que se destacam em diferentes áreas onde se faz necessária a geração de eletricidade. A classificação de uma célula a combustível é definida pelo tipo de componente que constitui seu eletrólito, sendo que os principais são: (PAULINO, 2014 apud LARMINIE e DICKS, 2003).

- Ácido fosfórico (*Phosphoric Acid Fuel Cells – PAFC*) utilizam ácido fosfórico como eletrólito e operam por volta de 220°C. Foi o primeiro modelo a ser produzido em escala comercial e é utilizada em unidades estacionárias de cogeração (eletricidade e calor).
- Alcalinas (*Alkaline Fuel Cells – AFC*) utilizam hidróxido de potássio aquoso como eletrólito e operam em faixas de temperaturas entre 50 – 200°C, altamente sensíveis ao CO₂ necessitam de O₂ e H₂ puros. Utilizadas em ônibus espaciais e missões Apollo.
- Carbonato fundido (*Molten Carbonate Fuel Cells – MCFC*) utilizam carbonato de lítio, sódio ou potássio como eletrólito e operam a aproximadamente 650°C. Possuem catalizadores abundantes como o níquel e podem ser alimentadas com metano ou gás de síntese diretamente. O fator limitante é a corrosividade do eletrólito.
- Óxido sólido (*Solid Oxide Fuel Cells – SOFC*) utilizam óxidos de ítrio e zircônio como eletrólito e operam entre 500 – 1000°C. O trabalho em altas temperaturas permite a utilização de metais menos nobres como catalizadores, pois nessa faixa a cogeração é facilitada e ainda permitem a utilização de metano como combustível. Entretanto, o desenvolvimento de materiais e sistemas é mais complexo para sua operação.
- Membrana trocadora de prótons (*Proton Exchange Membrane Fuel Cells – PEMFC*) conhecidas como PEM possuem uma membrana polimérica como

eletrólito, que conduz prótons quando hidratada. Operam em temperaturas relativamente baixas (30 – 100°C) e necessitam de catalisadores para acelerar reações eletroquímicas. Utilizam combustíveis líquidos como etanol e metanol e gasosos como o H₂ puro. Por sua versatilidade é utilizada em veículos, aplicações portáteis e estacionárias, incluindo cogeração.

A célula a combustível de membrana trocadora de prótons possui uma maior eficiência e sustentabilidade e, devido à baixa temperatura de funcionamento, operam tanto em aplicações móveis quanto estacionárias. Possuindo tais características, é uma das grandes apostas futuras para o desenvolvimento eficiente de energia e demais recursos, sendo de fácil manipulação e altamente estável.

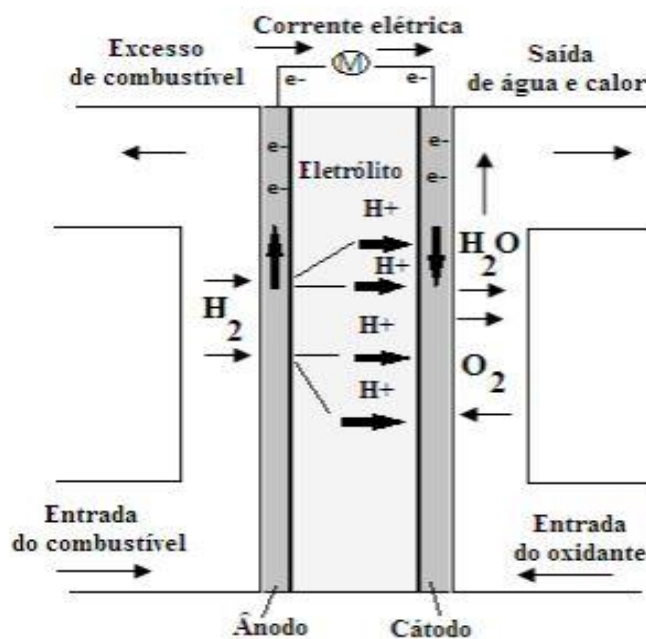
3.2 CÉLULA A COMBUSTÍVEL DO TIPO PEM

Esse modelo de *Fuel Cell* (FC) é definido por um conjunto membrana eletrodo (MEA – *Membrane-Electrode Assembly*) em que ocorre as reações eletroquímicas e geração de corrente elétrica. Em geral, a PEM utiliza hidrogênio como combustível e o ar atmosférico como oxidante, gerando apenas água e calor como subprodutos (PAULINO, 2014). Com a necessidade de umidificação da membrana, a temperatura de trabalho possui uma limitação a 100°C para que não ocorra a secagem da membrana, o que dificulta as reações eletroquímicas resultando em uma baixa velocidade de reação. Logo o dispositivo eletrolítico requer um catalisador eletrolítico para seu funcionamento dinâmico, que consiste em nanopartículas dispersas sobre um material com elevada área superficial para uma maior eficiência de contato. O catalisador eletrolítico deve ser pouco reativo e durável, sendo o metal mais utilizado a platina.

O funcionamento de uma PEMFC é complexo, pois no conduto de alimentação do ânodo deve conter hidrogênio puro que passa através de uma área de distribuição por canais e difusão em meio poroso até alcançar a superfície do catalisador. No cátodo ocorre a distribuição e difusão do oxigênio. Nas interfaces entre os eletrodos e o eletrólito, as reações dão origem aos vetores de carga, elétrons e íons H⁺. No ânodo a oxidação produz elétrons e no cátodo a redução consome elétrons. Os íons são transportados através da membrana que é projetada para a facilitação do transporte apenas dos íons. Os elétrons são conduzidos para realização de trabalho

movimentando um motor e retornando ao cátodo para nova reação cinética com íons provenientes da membrana trocadora e do oxigênio do ar atmosférico como agente oxidante, formando calor e água no final do processo, como demonstra a Figura 1.

Figura 1 - Funcionamento de uma célula a combustível por membrana trocadora de prótons (PEMFC).

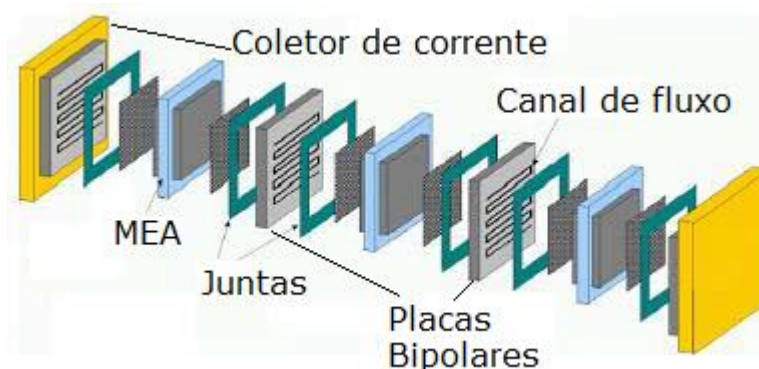


Fonte: TRINDADE, 2015.

3.3 PRINCIPAIS ELEMENTOS

Um conjunto de células a combustível é denominado “*stack*”, isto é, pilha. Existem *stacks* com diferentes quantidades de células (conjunto membrana eletrodo – MEA, Figura 2) portanto a quantidade de energia gerada por uma *stack* tipo PEM é diretamente proporcional ao número de células.

Figura 2 - Stack tipo PEM contendo três células.



Fonte: CAMACHO, 2008. Adaptado

Dentre os componentes, as placas bipolares desempenham diversas funções como a de distribuição de combustível e oxidantes, a coleta de corrente, funções estruturais, promover umidificação dos gases, transportar a água da célula para fora e arrefecer a membrana. Os materiais que as compõem são selecionados para maior resistência a corrosão, compatibilidade química, densidade, condutividade eletrônica, difusividade do gás (impermeabilidade), facilidade de fabricação, volume da célula por kW, resistência do material e a condutividade térmica (SIPIEGEL, 2008). Os materiais com mais utilização dentre as especificações são o aço inox, titânio, grafite não poroso e polímeros dopados. Vários outros materiais estão sendo pesquisados para produção em massa, pois grafite compacto, aço inox entre outros elevam o preço de fabricação. Grafite é utilizado como outra opção ao aço inox por conta de suas características de condução elevada, quimicamente inerte e resistência a corrosão.

A membrana, feita de Nafion®, um composto polimérico de fluoroetileno sulfonado de alta condutividade iônica, recebe uma camada de grafite sólido impregnado com resina, que contém carvão ativado (*black carbon*) com uma alta área superficial e coberto com platina como catalisador, obtendo uma eficiência excelente, porém de elevado custo.

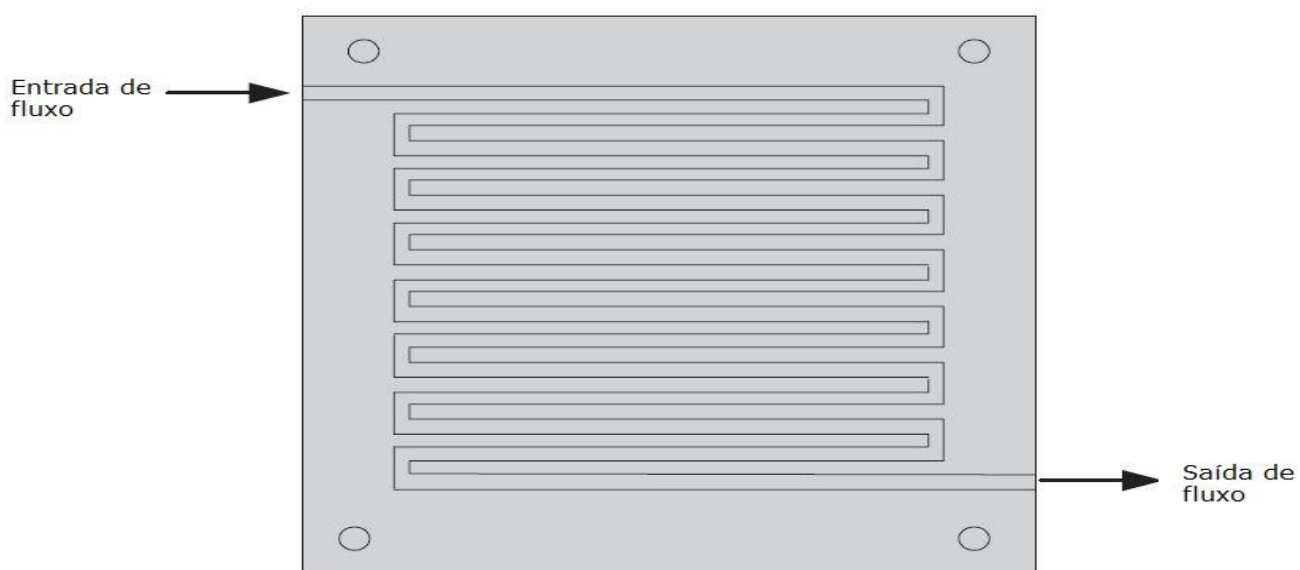
As juntas de vedação são compostas de borrachas com estabilidade mecânica, não porosas, resistentes a corrosão e isolantes.

3.4 PRINCIPAIS CANAIS DE FLUXO

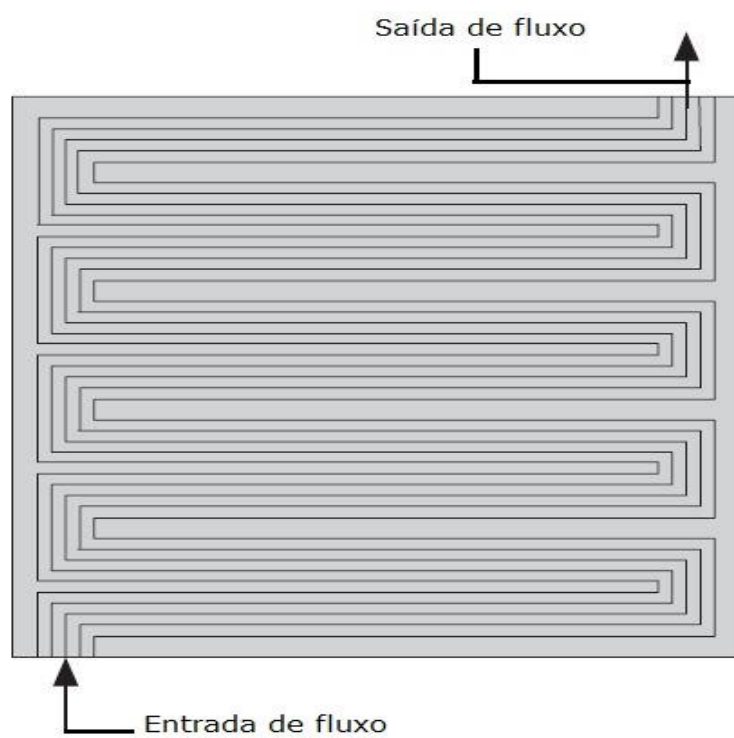
PEMFC's podem apresentar diferentes eficiências de distribuição dos fluidos reagentes. A distribuição é efetivada por meio dos canais de fluxo, que em conjunto com a camada difusora, promovem o transporte convectivo e difusivo dos gases reagentes até a camada catalítica com a maior homogeneidade possível. Logo diferentes canais de fluxo geram diferentes distribuições em termos de velocidade, pressão e tempo percorrido (SPIEGEL, 2008).

De acordo com Spiegel, 2008, os canais de fluxo de serpentina, canais de fluxo paralelo e canais de fluxo integrado são os três principais dentre os modelos existentes até o momento, sendo amplamente utilizados e produzidos, as configurações mais conhecidas de canais de fluxo são as de serpentina. Com as grandes quantidades de pesquisas decorrentes do canal de fluxo de serpentina, o mesmo servirá como base de projeto.

- Serpentina: é um canal de fluxo contínuo do início ao fim que atinge toda a área de troca, mitigando a estagnação e inundação do canal, pois é impossível que a água líquida permaneça no canal sem ser empurrada pela corrente de gás (Figura 3). Devido ao seu alto desempenho normalmente é considerado como padrão na comparação a novos projetos (Arvay, 2013), utilizada em três configurações distintas que são a serpentina simples, serpentina dupla e serpentina múltipla (Figura 4). A primeira, que é a mais utilizada em PEMFC's de pequenas escalas, possui uma desvantagem recorrente que é o atrito devido ao canal estreito e único, que leva à perda de pressão e exige uma elevada pressão inicial para condução do gás da entrada até à saída. Esse problema pode ser atenuado acrescentando canais adicionais, ou criando sistemas híbridos serpentina-paralelo. A pressão inicial é proporcional ao comprimento da serpentina.

Figura 3 - Canal de fluxo de serpentina simples

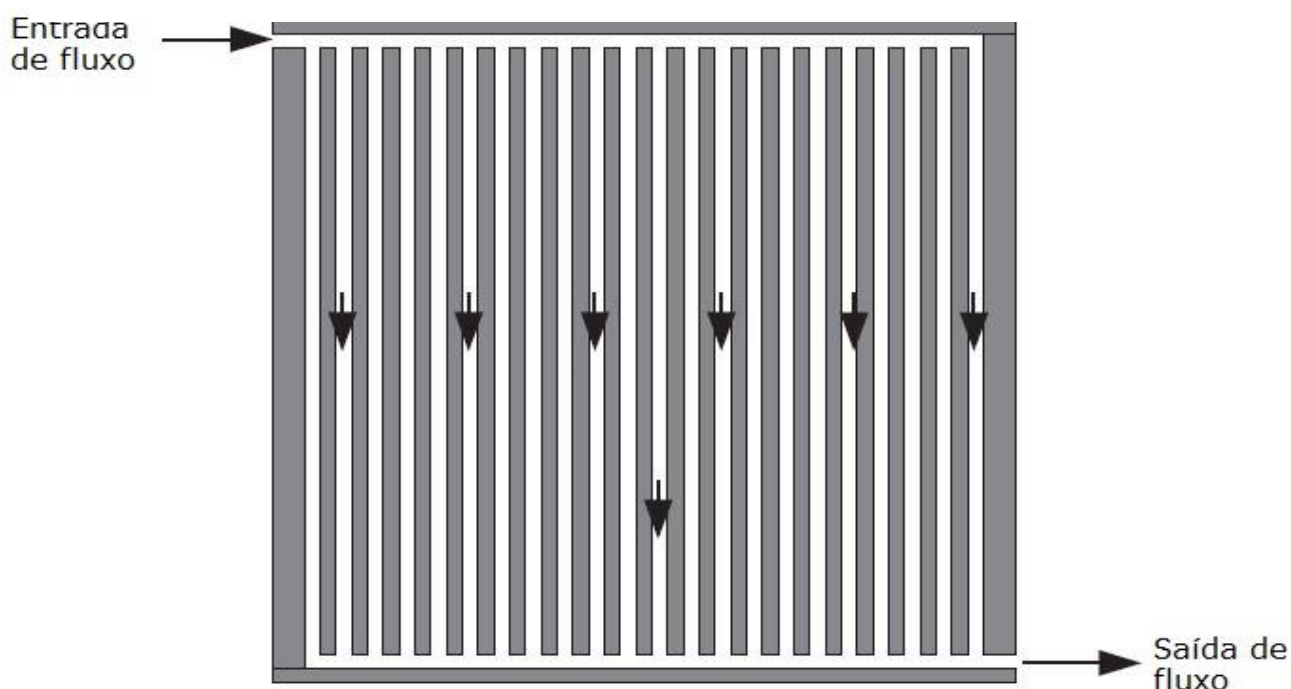
Fonte: SPIEGEL, 2008. Adaptado.

Figura 4 - Canal de fluxo de serpentina múltipla

Fonte: SPIEGEL, 2008. Adaptado.

- Paralelo: utiliza múltiplos canais paralelos da entrada para a saída reduzindo dessa forma a pressão requerida para o transporte dos gases (Figura 5). Porém, a baixa pressão nessa configuração permite a acumulação de gotas de água. Tal acumulação resulta em eventuais bloqueios do fluxo e a formação de “*hot spots*” e “*cold spots*” (Arvay, 2013) que respectivamente reduzem a vida útil, e o rendimento.

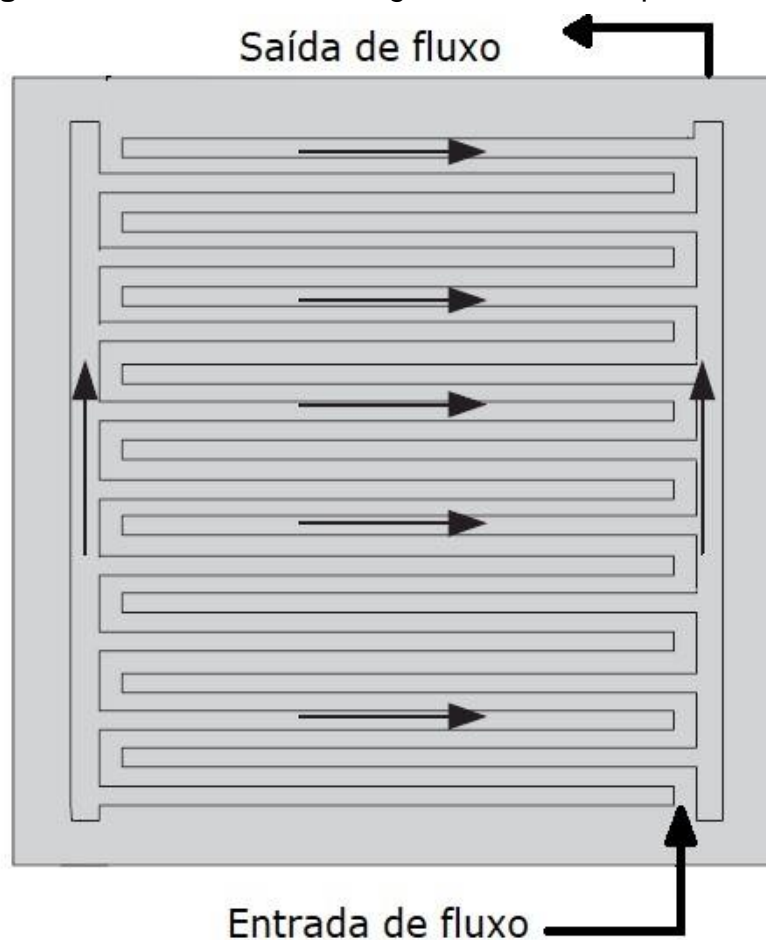
Figura 5 - Canal de fluxo paralelo.



Fonte: SPIEGEL, 2008. Adaptado.

- Integrado: são caracterizados por não ter um caminho contínuo, e também pelo fluxo forçado dos gases através da camada de difusão melhorando a efetividade na condução aos locais de reação e a remoção de água (Figura 6). Estudos apontam esse tipo de projeto tem um rendimento melhor do que o paralelo, mas pior do que o de serpentina (Arvay, 2013).

Figura 6 - Canal de fluxo integrado em vista superior.



Fonte: SPIEGEL, 2008. Adaptado.

3.5 SIMULAÇÕES BASE

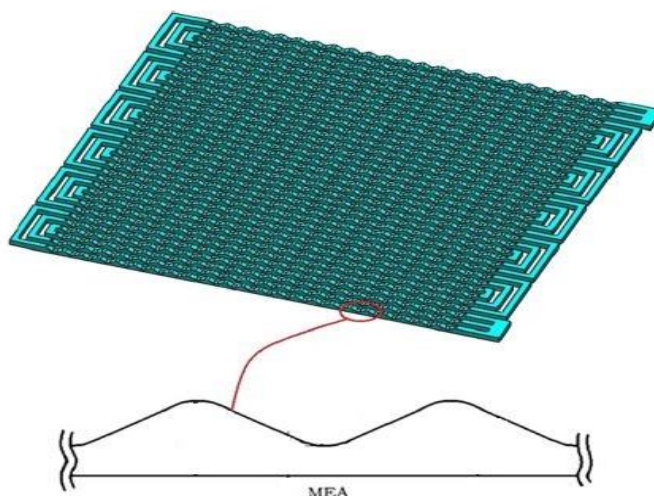
Canais de fluxo possuem características determinantes de eficiência e custo benefício, mesmo em alterações somente no campo bidimensional da distribuição do combustível, logo em pesquisas com envolvimento de PEMFC's são adotados perfis planos em canais de fluxo favorecendo um escoamento laminar do fluxo de combustível (LI, 2017). Um perfil não contínuo de fluxo promove um problema técnico crítico para a PEMFC que é denominado de fenômeno da inundação. O fenômeno da inundação causa limitação no transporte de massa, e assim deteriora seriamente o desempenho de uma célula a combustível (LI *et al*, 2017). Esta falha acumula uma quantidade de água em excesso dentro do dispositivo promovendo um entupimento do MEA, cerceando a passagem de íons pela membrana e dos reagentes pelos poros dos canais de fluxo e GDL's.

Estudos sobre a solução da inundação entre outros problemas estão em desenvolvimento, visto que PEMFC's possuem um benefício ambiental melhor do que os motores a combustão interna. Dentre as pesquisas, umas das emergentes são as alterações tridimensionais de canais de fluxo, que alteram a perturbação de fluxo horizontal e vertical, exercendo uma força adicional para a difusão do gás H_2 e O_2 no conjunto MEA, o que gera uma passagem dinâmica pela membrana e eletrodos, carregando o acúmulo de água do interior da célula evitando o excesso (LI *et al*, 2017).

Segundo LI *et al*, 2017 a simulação tridimensional de canais de fluxo de serpentina duplo mostra que este é mais eficiente em termos de homogeneidade de distribuição de fluxo, sofre menor queda de pressão, mantem a velocidade de escoamento menos variável e evita um problema recorrente que é a inundação da PEMFC por água, resultado qual já eleva a eficiência dos canais de fluxo tridimensionais em relação aos canais de fluxo bidimensionais. De modo geral, alterações bidimensionais são pistas curvas e tridimensionais são pistas curvas com elevações e depressões.

O artigo (LI *et al*, 2017) compara um canal de fluxo de serpentina dupla bidimensional com um de mesma configuração, mas com alteração em nível tridimensional, o que gerou resultados que comprovam uma maior eficiência do modelo com alterações tridimensionais.

Figura 7 - Ondulações no canal de fluxo, alteração semelhante ao proposto de comparação deste projeto.



Fonte: LI *et al*, 2017. Adaptado.

3.6 CANAIS DE FLUXO BIO INSPIRADOS

Além dos padrões convencionais de campo de fluxo, os pesquisadores começaram a investigar projetos de canais de fluxo inspirados na natureza, uma vez que os condutos de escoamento em células a combustível PEM e estruturas biológicas da natureza, como veias e vasos sanguíneos, que têm funções muito similares, distribuindo materiais de um ponto central para uma área grande (GUO N. *et al*, 2014).

Conforme apresentado, a busca pela imitação da natureza em projetos de escoamento se deve pela utilização bem sucedida destes perfis por um extenso período de tempo, pois segundo a teoria da evolução, plantas, animais e demais organismos vasculares tem aprimorado o fluxo de sangue e nutrientes de forma semelhante a um conduto forçado, as veias foliares e os vasos sanguíneos encontrados nos sistemas circulatórios biológicos são geralmente organizados em estruturas hierárquicas, e a característica distintiva desse arranjo é sua divisão em múltiplos estágios ou bifurcação (GUO *et al*, 2014), portanto é um exemplo a ser simulado e analisado para ampla produção.

Figura 8 - Canais de uma folha



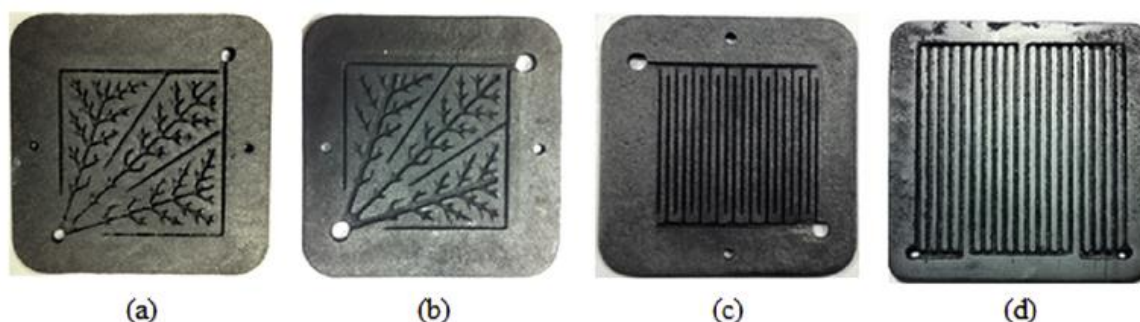
Fonte: GUO N. *et al*, 2014.

No trabalho de bio-inspiração de GUO *et al* de 2014 é realizado a comparação entre quatro células a combustível, que alteraram apenas o canal de fluxo sendo demonstrado pela figura 8. Onde os canais bio inspirados de fluxo foram classificados

em canais primários, secundários e terciários de acordo com o sistema estrutural de uma planta com o fluxo partindo dos canais primários, passando para os secundários e terminando nos terciários. Essa definição foi sub-dividida em dois conceitos, o primeiro com os canais de mesmo diâmetro em suas derivações e o segundo partindo da lei de *Murray*, onde a lei explica a distribuição de um fluxo único para demais fluxos menores com o diâmetro sendo a razão da quantidade de fluxos menores. Os canais de fluxo convencionais foram o integral e o paralelo.

A lei de Murray prevê a espessura das filiais nas redes de transporte, de modo a minimizar o custo de transporte e manutenção do meio. Essa lei é observada nos sistemas vascular e respiratório dos animais, no xilema das plantas e no sistema respiratório dos insetos (LEE, LEE, 2009).

Figura 9 - Canais de fluxo comparados, a) canal bio inspirado padronizado, b) - canal bio inspirado integrado e arquitetado com a Lei de Murray, c) canal de fluxo integrado e d) canal de fluxo paralelo.



Fonte: GUO N. *et al*, 2014.

Gráficos das curvas de polarização foram obtidos a partir de simulação computacional em potencial (Volts) e densidade de corrente (mA/cm^2) e densidade de potência W/cm^2 por densidade de corrente mA/cm^2 para comparar a eficiência dos perfis de canais de fluxo, onde os melhores resultados foram do canal bio inspirado integrado arquitetado pela lei de *Murray* seguido pelo canal bio inspirado com diâmetros de mesma dimensão, em seguida o integrado e com os resultados menos satisfatórios o canal de fluxo paralelo, sendo repetida a ordem em ambos gráficos. Os canais bio inspirados apresentaram maiores densidades de corrente com a mesma voltagem e densidade de força nas simulações.

De acordo com GUO *et al*, a explicação pelo sucesso dos canais bio inspirados vem dos gráficos de pressão, velocidade na distribuição e oxigenação para

membrana, apresentando resultados de velocidades baixas e altas pressões e elevadas oxigenação, o que fornecem uma estrutura de melhor distribuição. Os diferenciais mínimos de resultados entre os canais bio inspirados estão na homogeneidade, visto que o canal bio inspirado integrado arquitetado com a lei de *Murray* fornece um perfil com diferença expressiva de distribuição devido as diferentes dimensões entre segmentos primário, secundário e terciário e, também, pelo diferencial do perfil integrado de canal de fluxo.

Os canais de fluxo com perfis hierarquizados (canal bio inspirado de folha) apresentam valores expressos numericamente melhores, apresentando um *loop* numérico menos intensivo.

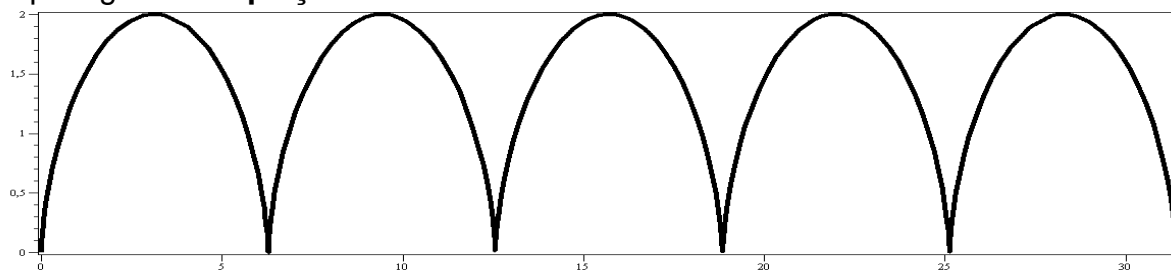
3.7 BRAQUISTÓCRONA

O problema da Braquistócrona é uma questão mecânico-geométrica sobre a curva de descida mais rápida. A palavra braquistócrona deriva das palavras gregas *Brachistos*, que significa menor, e *Chronos*, que significa tempo. Consiste em determinar a curva que une dois pontos dados a diferentes distâncias na horizontal, e não na mesma linha vertical, pela qual uma partícula móvel, sob o seu próprio peso e começando o seu movimento no ponto superior, desce o mais rapidamente possível até ao ponto inferior (TAGLIOLATTO, 2015), conforme a equação 1 ilustrada pela figura 11. Logo, a curva é evidenciada como uma forma natural de deslocamento descoberta, entre outros, pelo matemático Johann Bernouilli e físico Isaac Newton ainda no século XVII, desde então discorre como conhecimento científico internacional, porém pouco conhecido no meio popular e acadêmico de base.

Equação 1 - Equação da curva Braquistócrona.

$$\frac{1}{2} k (\theta - \sin(\theta)) \frac{1}{2} k (1 - \cos(\theta)) \quad K=2. \quad \text{Equação 1}$$

Figura 10 - Construção da curva braquistócrona, evidenciando o dimensionamento de plotagem da **Equação 1**.



Fonte: autoria própria

3.8 PERDAS POR ATIVAÇÃO

Segundo Rayment e Sherwin (2012), as resistências contra a oxidação e a redução nos eletrodos gera a perda de tensão elétrica por ativação, que é um fenômeno relacionado a vários fatores tais como temperatura e pressão de operação, bem como o catalisador e as referidas energias de ativação de cada material. Sendo que a ativação do cátodo é um dos fatores limitantes.

3.9 PERDAS ÔHMICAS

Perdas ôhmicas de tensão elétrica são reflexo da resistência interna de cada material. Causada pela restrição dos materiais à passagem dos elétrons e íons, gerando calor. Tais perdas são minimizadas com o uso de materiais de elevada condutividade elétrica/iônica ou através da redução da espessura da membrana eletrolítica iônica (RAYMENT; SHERWIN, 2012). Em geral, as maiores perdas ôhmicas provêm do eletrólito, que está em contato com o eletrodo, e são inversamente proporcionais ao conteúdo de água do mesmo (LARMINIE; DICKS, 2003).

3.10 PERDAS POR TRANSPORTE DE MASSA OU CONCENTRAÇÕES

Perdas por transporte de massa são oriundas das quedas de pressão nos canais de fluxo. Tais perdas dependentes da densidade de corrente no ânodo e cátodo, variam devido ao consumo de combustível e oxidante durante o funcionamento da célula a combustível. A perda de tensão elétrica por transporte de

massa ou concentrações também está relacionada com a remoção de água (RAYMENT; SHERWIN, 2012).

É comum a mudança de fase da água do estado gasoso para líquido enquanto a PEMFC está em operação. Este fenômeno deve ser monitorado e evitado, pois a formação de água líquida reduz a eficiência, com o efeito da inundação, e pode fazer com que a célula cesse seu funcionamento (LARMINIE; DICKS, 2003).

4. MATERIAIS E MÉTODOS

Para a realização deste trabalho, foram utilizados a simulação computacional como ferramenta de obtenção de dados e *softwares* para projetos das células a combustível e para criação de malhas de simulação. Os resultados obtidos dos softwares de simulação foram compilados e confrontados por meios de gráficos e tabelas.

4.1 CÉLULAS TIPO PEM A SEREM SIMULADAS

Com os dados bibliográficos levantados, foi realizado o projeto computacional de duas células a combustível, com perfis de canais de fluxo serpentina dupla com alteração em nível bidimensional e um canal de fluxo serpentina dupla com alteração em nível tridimensional. O aprimoramento realizado foi a inclusão de ondulações perpendiculares à camada de difusão, sendo que a geometria dessas ondulações é baseada na curva braquistócrona, que é uma forma natural de curva e um elemento de minimização natural de energia, possibilitando o deslocamento em tempo, que foi inserido no plano do canal de fluxo.

A comparação detalhada de demais modelos apresentados pela bibliografia foi limitada pelo motivo de alocação de equipamentos, já que é esperado um período de 20 (vinte) dias para cada simulação a ser realizada, logo a simulação de cada modelo tende a durar 40 (quarenta) dias ininterruptos o que foi incompatível com datas de entrega dentro do limite.

4.2 PROJETO DAS CÉLULAS A COMBUSTÍVEL E MEMBRANA

O projeto das células a combustível foi realizado por meio de softwares, sendo o projeto 3D realizado pelo *SolidWorks*[®], onde foram dimensionados detalhadamente seus volumes, áreas, canais de fluxo e membrana. A conversão do material base em malha de simulação foi feita pelo *Ansys*[®]. O *Ansys*[®] engloba uma vasta gama de softwares de diversas finalidades, dentre eles o *DesignModeler*[®] que foi responsável pela construção dos canais de fluxo, sendo selecionado as áreas de entrada e saída

de fluxo da célula de carga, o *ANSYS Icem*® foi utilizado para desenvolvimento da malha de volumes finitos, que subdivide o volume do canal de fluxo em finitas pequenas partes e o *Fluent*® foi utilizado para junção de informações e realização da simulação, que irá realizar o cálculo de como irá se comportar um fluido o que irá revelar a eficiência da célula a combustível por meio de gráficos.

4.3 CÉLULAS A COMBUSTÍVEL

4.3.1 Serpentina Dupla

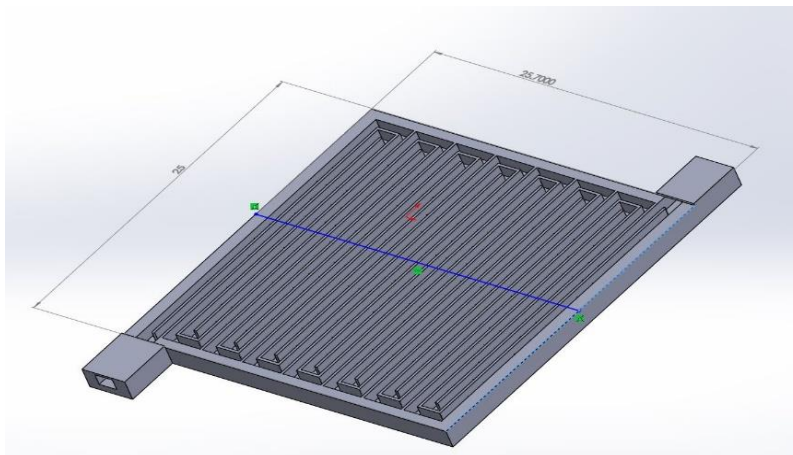
O modelo de canal de fluxo de serpentina dupla foi escolhido como base de validação para as simulações propostas no projeto da FC desenvolvida. Com a realização da simulação base, foram buscados resultados simulados parecidos com os resultados dos estudos de referência. Tudo isso para provar que o método utilizado para simular as células a combustível neste projeto é confiável.

A célula a combustível com canal de fluxo serpentina dupla foi dimensionada em proporções mínimas para uma possível futura produção. O que indica uma boa simulação com um bom acabamento para produzir e manusear, com baixo custo e portabilidade.

As dimensões foram de 25,7 mm de largura por 25 mm de comprimento (Figura 11). Adotadas com base de estudos passados de LEONEL, 2016 (SIMULAÇÃO COMPUTACIONAL E ANÁLISE DO DESEMPENHO DE UMA CÉLULA A COMBUSTÍVEL UNITÁRIA DO TIPO MEMBRANA TROCADORA DE PRÓTONS NO ANSYS FLUENT®), visto que realizou um estudo mais prático, porém, também, com um elevado número de simulações.

As dimensões de 22,5 mm por 22,5 mm (dimensões internas, canais de fluxo) atenderam aos requisitos propostos, de coincidir um número razoável de curvas nos canais de fluxo com uma dimensão propícia de simulação.

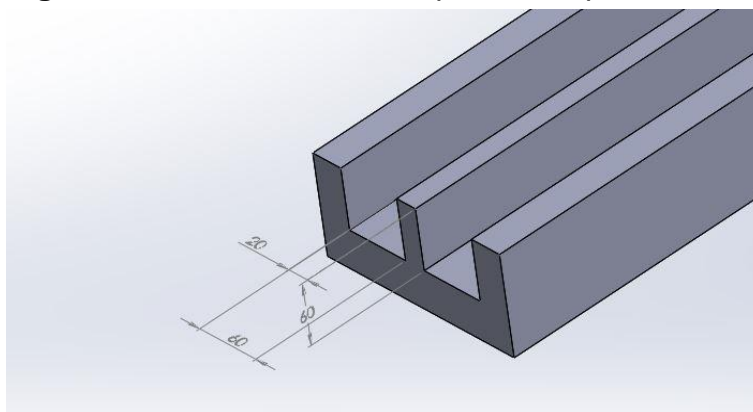
Figura 11 - Modelo do coletor Serpentina dupla no *SolidWorks*®



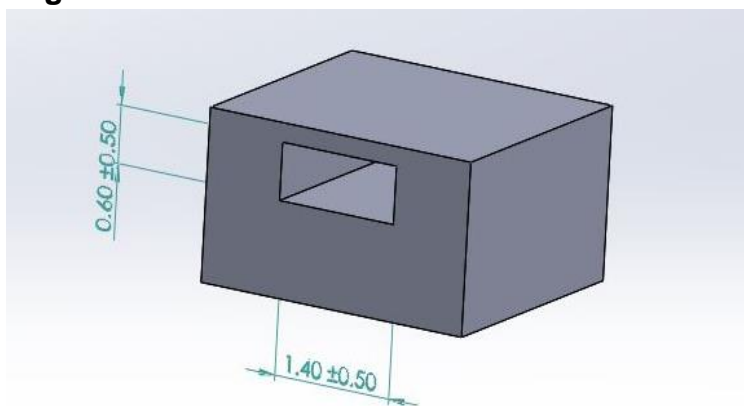
Fonte: autoria própria.

O canal de fluxo possui dois caminhos de perfil quadrado de 0,6 mm, logo foi necessário a separação de ambos por uma parede interna de 0,2 mm ao longo de seu percurso no interior na FC (Figura 123). Portanto, o início do canal de fluxo é através de uma abertura com perfil retangular de 1,4 mm por 0,6 mm (Figura 134).

Figura 12 - Canal de fluxo serpentina dupla



Fonte: autoria própria.

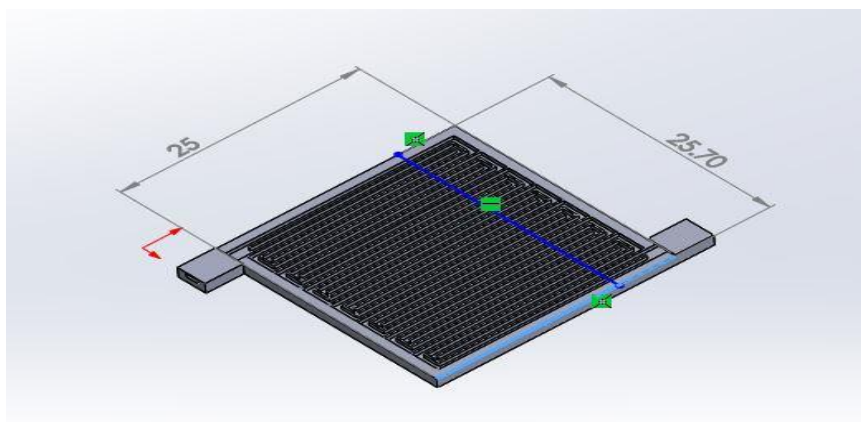
Figura 13 - Início do canal de fluxo.

Fonte: autoria própria.

4.3.2 Serpentina Dupla Braquistócrona

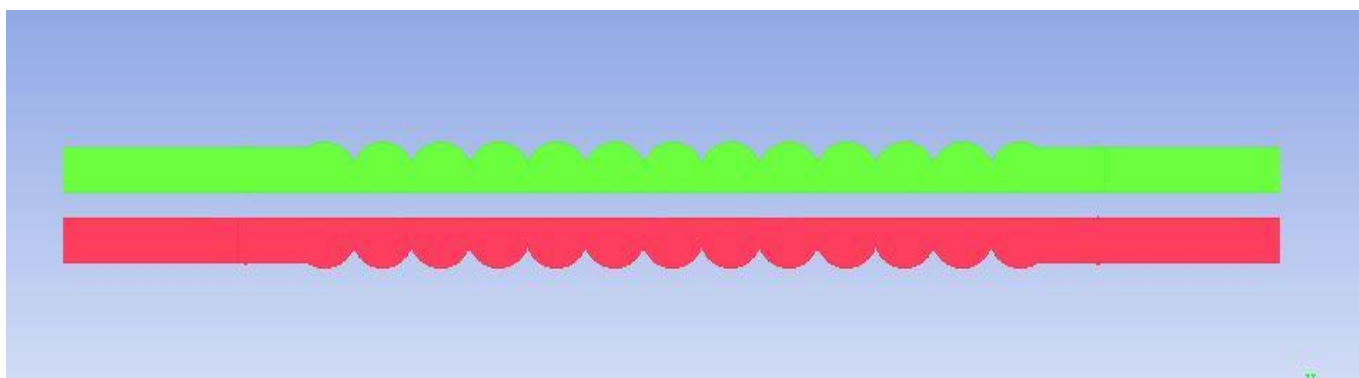
A braquistócrona foi adicionada no canal de fluxo como uma variação tridimensional para aumentar a eficiência da FC (Figura 145). Adotada uma amplitude de 0,5 mm, ou seja, $K=0,5$, o que resultou em um comprimento de curva de 1,57 mm (Figura 156). Porém, como a precisão viável de produção das curvas tendem a ser um fator limitante, foi ampliado o próprio canal de fluxo para poder comportar as alterações de terceira dimensão inalteradas (a curva braquistócrona), medindo no final do processo 1 mm de profundidade, por 0,6 mm de largura (Figura 167). Mas permaneceu seguindo o trajeto de serpentina dupla, já que o propósito final foi de uma medição das alterações geradas apenas pela implementação da braquistócrona no canal de fluxo. Logo, o canal de fluxo da célula a combustível de serpentina dupla com a braquistócrona terminou com um canal de fluxo de perfil retangular, medindo 1,0 mm de altura por 0,6 mm de largura com a parede interna de 0,2 mm (Figura 167).

Figura 14 - FC serpentina dupla com a braquistócrona



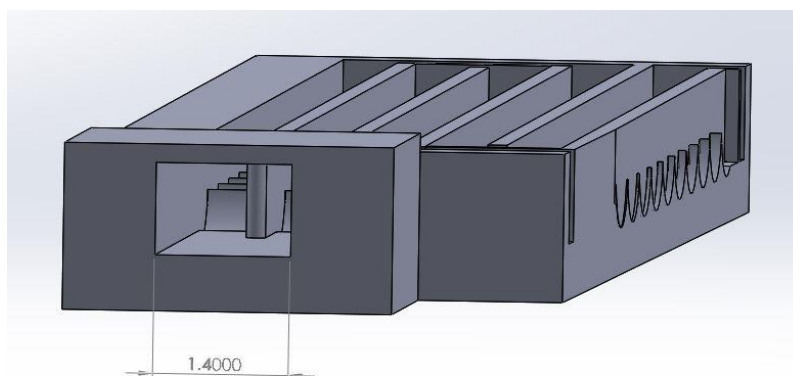
Fonte: autoria própria.

Figura 15 - Curva braquistócrona da célula a combustível do *ICEM*[®].



Fonte: autoria própria.

Figura 16 - Corte da FC com braquistócrona início do canal de fluxo do *SolidWorks*[®].

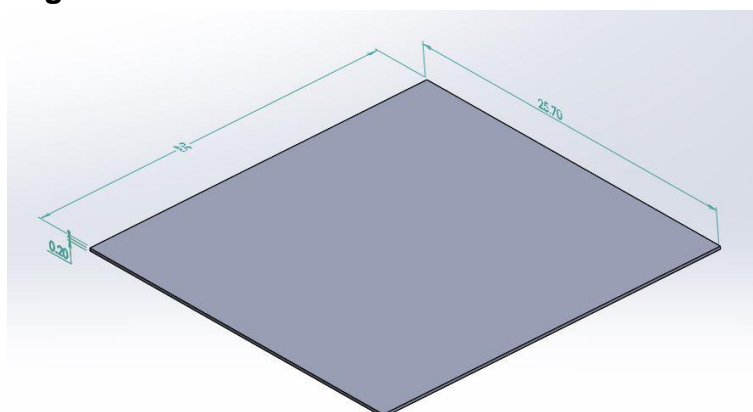


Fonte: autoria própria.

4.4 ELETRODO DE DIFUSÃO DE GÁS (GDE)

Os GDL's (*Gas diffusion layer*) utilizados nas FC's foram os duplicados entre as células a combustível, a ponto de apresentarem os mesmos resultados em ambas as FC's, restando as diferenças à apenas os canais de fluxo. Foram dimensionados como um corpo sólido de 25,7 mm por 25,0 mm com uma espessura de 0,2 mm no software *SolidWorks*[®] como mostra a figura 18. No *ICEM*[®] foram convertidos em um corpo fluido que é a designação para um corpo poroso ou permeável, o que indica a passagem de fluxo através deste. Intercalam o coletor de corrente e o conjunto MEA, com a finalidade de tornar os fluxos de combustível e oxidante laminares e com uma distribuição homogênea, elevando a frequência de reações eletroquímicas entre a platina e o gás hidrogênio, tornando a FC mais eficiente.

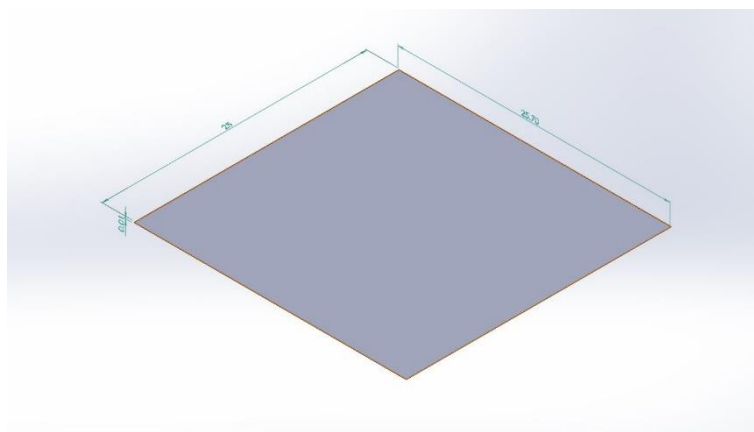
Figura 17 - GDE



Fonte: autoria própria.

4.5 CATALISADOR

O catalizador foi dimensionado com as mesmas medidas de área da FC e dos GDL's, mas com uma espessura de 0,01 mm (Figura 18). Visto que uma fina camada de carbono ativado com a ancoragem da platina é suficiente e diminui o principal custo, que é a porção de metal nobre utilizado no catalizador, facilitando a produção em massa da PEMFC. A princípio foi feito como corpo sólido no *SolidWorks*[®] para ser convertido em fluido ou um corpo poroso no programa *ICEM*[®].

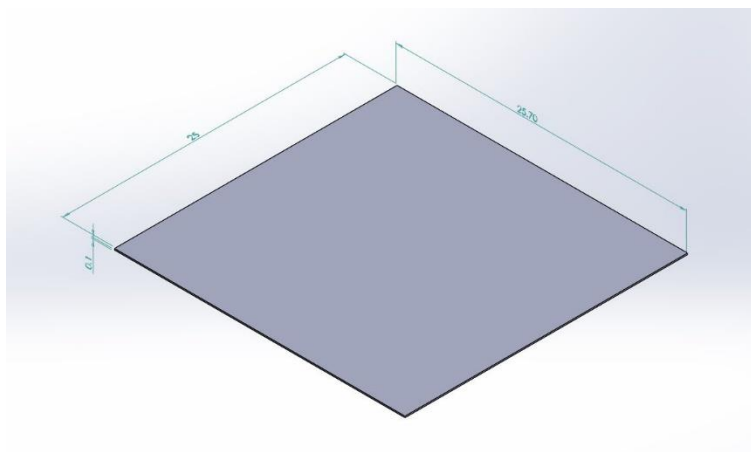
Figura 18 - Catalisador

Fonte: autoria própria.

4.6 MEMBRANA

A membrana foi dimensionada com mesma área superficial e com espessura de 0,1 mm, conforme as demais partes da FC (Figura 1920). Composta de Nafion[®], é a parte que desempenha o transporte iônico dentro da FC, transportando íons H⁺ do ânodo para o cátodo, possibilitando a geração de energia elétrica e a produção de H₂O como subproduto. O Nafion é um tipo de polímero cuja principal finalidade é a condução iônica.

O Nafion (C₇H₉F₁₃O₄S), é um ionômero obtido através da copolimerização do vinil éter perfluorado, contendo como grupo terminal –SO₂F, com o tetrafluoretileno. A classificação do nafion é feita com base em um parâmetro conhecido como Peso Equivalente ou EW, que especifica a quantidade em gramas do nafion seco por mol de grupos ácido sulfônico na forma ácida, representando uma distribuição média de grupos ácido sulfônico na cadeia polimérica (MAURITZ; MOORE, 2004).

Figura 19 - Membrana

Fonte: autoria própria.

4.7 PROCEDIMENTO DE ELABORAÇÃO E SIMULAÇÃO

4.7.1 Ansys®

Segundo Arvay, 2011, o Ansys® foi escolhido como software de modelagem para células a combustível por ser o mais completo software de modelagem tridimensional comercialmente disponível, em data. Suas implementações sobre FC's estão na vanguarda, apresentando uma interface completa e uma gráfica que reduz o esforço e simplifica a simulação, atribuindo resultados de alta complexidade de análise com um entendimento simplificado. Pode ser utilizado em simultâneo, permitindo o funcionamento em paralelo com demais softwares de análises ou de outras simulações complexas, atingindo resultados em prazos razoáveis.

O fluxo de projeto envolve três etapas principais. O primeiro passo foi a modelagem da geometria da FC usando software de desenho assistido por computador. O modelo geométrico forma a base para criar uma malha computacional. O segundo passo envolve a criação da malha a partir da geometria. A fim de resolver a miríade de equações associados com uma simulação da FC, toda célula é dividida em um número finito de elementos de volume discreto ou de células computacionais. As equações relevantes são então resolvidas em cada célula individual e integrados ao longo do domínio computacional para dar uma solução para a totalidade do domínio (ARVAY, 2011). As resoluções são apresentadas em faixas de variação em gráficos e tabelas. O projeto de criação da malha foi uma das etapas mais difíceis, pois é

relacionado a um equilíbrio entre o número de divisões da malha e a memória disponível do computador simulador.

O terceiro e último passo envolve a calibração dos vários parâmetros físicos e operacionais do software de simulação. Algumas delas incluem propriedades térmicas e elétricas dos diferentes materiais. Porém, muitos dos materiais são auto selecionados pelo software, sendo adotados como o padrão, restando a calibração teórica ou empírica sobre a quantidade, densidade ou a ocorrência de algum fenômeno. Outros parâmetros são temperaturas de operação e pressões, taxas de fluxo de gás de entrada, a tensão de circuito aberto, porosidade e umidificação entre muitos outros (ARVAY, 2011).

4.7.2 *SolidWorks*[®]

Para o primeiro passo, de criar a geometria da FC, foi utilizado o software *SolidWorks*[®]. No programa foram projetados os dois modelos de placas bipolares (coletoras) para ambas as FC's, seguido do modelo do GDL catalizador e da membrana. A maior dificuldade do projeto de desenho computacional foram os canais de fluxo, a complexa tarefa de projetar com a precisão necessária para a simulação foi árdua, não devendo existir imperfeições como rebarbas ou falhas de ligamento entre planos. Foi finalizado o trabalho com a montagem das peças projetadas, utilizando a interface de montagem do programa, salvando em arquivo SLDASM (*SOLIDWORKS* Assembly Document). Este formato indica haver duas ou mais peças SLDPRT (*SOLIDWORKS* Part Document) sobrepostas.

O software foi utilizado para o projeto, pois segundo Arvay, 2011, o *SolidWorks*[®] é mais simples de concluir o trabalho em relação ao software *computer-aided design* (CAD), mesmo necessitando de um programa intermediário para a conversão do modelo SLDASM em *Parasolid*. Para que a conversão ocorra, o arquivo de construção da geometria da FC precisou ser salvo em modelo STEP.

4.7.3 *DesingModeler*[®]

A parte final do primeiro passo do projeto foi realizada pelo software *DesingModeler*[®]. O programa assimila o arquivo contendo as geometrias que foi salvo

em arquivo STEP, reproduzindo um modelo tridimensional das geometrias dentro do *DesingModeler*[®] com todas as peças do projeto separadas entre si.

Dentro do *Modeler* são realizados outros dois procedimentos, sendo o primeiro procedimento de criar os canais de fluxo, com a delimitação do vazio interno da FC, reservado à construção dos canais. Segundo Arvay, 2011, os vazios são preenchidos pela ferramenta “*Fill*” após serem delimitados pelas ferramentas “*Lines from points*” e “*Surfaces from edges*”. Com os canais de fluxo prontos, as demais partes são nomeadas segundo indicação referencial (Tabela 1).

Tabela 1 - Nomenclatura segundo referencial bibliográfico

Partes	Nomenclatura
Coletor de corrente	current_a (c)
Canal de fluxo	channel_a (c)
Eletrodo difusor de gás (gde)	gdl_a (c)
Catalisador	catalisty_a (c)
Membrana	membrane

Fonte: autoria própria.

Legenda: Current_a = coletor de corrente do ânodo.
Current_c = coletor de corrente do cátodo.

O segundo procedimento foi iniciado com a supressão das partes redundantes, que serviram apenas para a confecção dos canais de fluxo, seguido da junção de todas as partes em uma nova unidade. Este processo foi de suma importância para o próximo software, pois com a junção de todas as partes em uma única unidade, é entendido pelo programa que as partes formem um monobloco para a elaboração da malha de simulação. No processo, são redefinidas as características de algumas partes entre sólido e fluido, sendo que os coletores de corrente (current_a (c)) são os únicos corpos sólidos. Os arquivos são exportados como modelo binário *Parasolid* para a leitura no *mesher* (como é chamado o ICEM por alguns autores).

4.7.4 *Icem*[®]

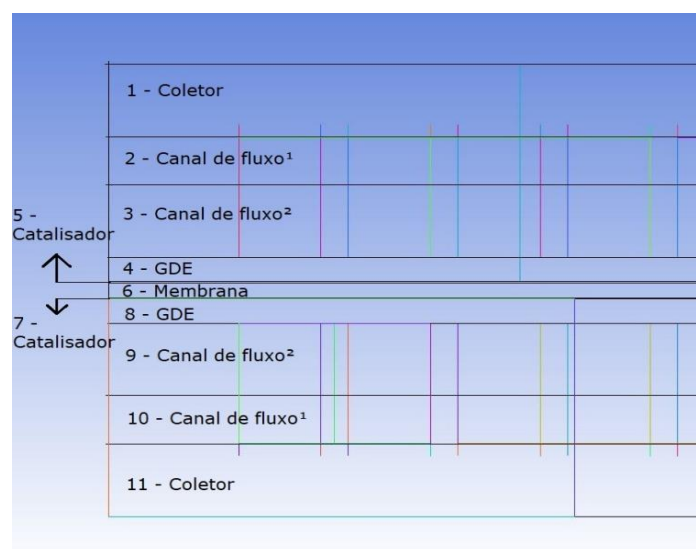
O primeiro trabalho no *mesher* foi a definição de limites para a malha, que foi realizado com a criação do conceito de entrada e saída de fluxo. As entradas e saídas de combustível e oxidante foram nomeadas segundo Arvay, 2011, seguindo os exemplos das partes anteriores. Após a formulação das entradas e saídas de fluxo foram definidas as de tensão e corrente (Tabela 2).

Tabela 2 - Nomenclatura dos limites da malha de simulação.

Partes	Nomenclatura
Entradas de fluxo	mass_flow_inlet_a (c)
Saídas de fluxo	pressure_outlet_a (c)
Coletores de corrente	terminal_a (c)

Fonte: autoria própria.

O próximo trabalho foi a criação de um bloco de malha único, no qual foi a base de todos os demais blocos e divisões da malha de simulação, com a criação do bloco já foram gerados novos volumes com a terminação “_vol” em todas as partes das FC's. Após a geração do bloco base, o mesmo foi dividido em onze partes para a FC serpentina dupla e em onze partes para a FC com a braquistócrona (Figura 201). Cada uma das partes foi subdividida em dois cortes, pois é o mínimo possível de divisão do software *ICEM*[®].

Figura 20 - Divisão das partes das FC's.

Fonte: autoria própria.

O processo de geração da malha foi o mais cuidadoso do projeto, pois a qualidade da malha depende diretamente da quantidade de subdivisões a qual foi sujeitada, o que quanto mais subdividida melhor a qualidade e maior o requerimento de memória computacional para a simulação. Com o tempo de entrega e o recurso computacional, a divisão da malha de simulação ficou em 3,9 milhões de subdivisões, aproximadamente, para a FC de serpentina dupla e de apenas 0,5 milhão, aproximadamente para a FC com a braquistócrona, os valores exatos estão na Tabela

11 - Quantidade de volumes. A quantidade para a FC de serpentina dupla foi razoável pela dimensão da FC em simulação, já a FC com a braquistócrona foi considerada com poucas subdivisões, resultando em uma malha de baixa qualidade. As divisões insuficientes foram causadas pela baixa capacidade de processamento do recurso computacional, pois foram criadas malhas maiores com mais de subdivisões, porém sem sucesso. Devido a quantidade de subdivisões, cada simulação da FC de serpentina dupla demorava 26 horas para finalizar, já a FC com a braquistócrona demorava cerca de 3 horas para a finalização da simulação, ambas realizadas no software *Fluent*[®].

Tabela 3 - Quantidade de Counts da FC de serpentina dupla

DIVISÃO	Nº DE SUBDIVISÕES
Coletor	2
Canal de fluxo ¹	10
Canal de fluxo ²	4
GDE	4
Catalizador	2
Membrana	2
Espessura	46
Largura (frente)	257
Comprimento (lateral)	330

Fonte: autoria própria.

Tabela 4 - Quantidade do Counts da FC com a braquistócrona

Partes	Nº de subdivisões
Coletor de corrente	2
Braquistócrona ¹	4
Canal de fluxo ²	6
GDE	2
Catalisador	2
Membrana	2
Espessura	34
Largura (frente)	130
Comprimento (lateral)	160

Fonte: autoria própria.

A quantidade total de volumes é expressa pela Equação 2, que define o tamanho da malha de simulação da FC. Sendo a espessura (altura) o resultado do somatório de todas as partes da FC, que é multiplicada pelo comprimento e pela largura, se assemelhando a um cálculo de volume de um retângulo (base x altura x largura).

Equação 2 - Equação do número de volumes da malha.

$$N^{\circ}_{Volumen} = Comprimento \times Largura \times Espessura$$

Equação 2.

O número de subdivisões (counts) apresentado anteriormente foi calculado de modo empírico para alcançar o ponto ótimo de Pareto, que na ocasião foi o ponto onde o número de interações coube no prazo de entrega. Com as 20 interações de cada FC para ser feita em um período de 40 dias, o volume da malha foi atendido com 3,9 milhões de unidades para a serpentina dupla e 704 mil unidades para a curva braquistócrona.

O próximo passo dentro do *ICEM*[®] foi a criação de uma grade cartesiana. A grade foi gerada para impor limites a cada subdivisão e logo após foi selecionado o fator de projeção. O fator de projeção é um valor de variação de até um, sendo que o 1 totaliza 100% ou seja, a máxima aproximação da geometria criada no *SolidWorks*[®] como foi o caso. Porém a FC com a braquistócrona só foi finalizada com sucesso após a diminuição do fator de projeção para 0,95, o qual foi menor do que o fator 1,0 da FC de serpentina dupla. Este evento ocorreu conforme a FC com a braquistócrona possui uma geometria irregular ou não plana como a serpentina dupla, o que impossibilitou a projeção fiel como a geometria criada. Logo foi necessário a diminuição do fator e do número de subdivisões.

O próximo trabalho foi a verificação da malha gerada, segundo Arvay, 2011, a malha pode apresentar alguns erros de volume, o que torna a malha inutilizável é a quantidade elevada de erros graves de volume como o exemplo do erro de volume, erro de orientações e da falta de faces internas. A qualidade da geração da malha depende da quantidade de memória e poder de processamento computacional disponível no momento, logo foi realizada a geração da malha de simulação sem nenhum processo adverso paralelo ao *ICEM*[®] a fim de receber a melhor qualidade de

malha possível (Figura 21 - Qualidade das malhas (A - Serpentina dupla; B - Braquistócrona).

O último passo neste software foi a conversão do arquivo para o Fluent_V6, porém para que tal processo ocorresse, foi necessário a indicação de algumas partes das FC's conforme o banco de dados do *mesher* (Tabela 55). Após a indicação de funções das partes, foi salvo o arquivo em um modelo que possibilite a leitura pelo solver (*Fluent*[®]).

Tabela 5 - Atribuição de elementos.

Partes	Atribuição
Current_a_vol (c)	solid
Mass_flow_inlet_a (c)	mass_flow_inlet
Pressure_outlet_a (c)	pressure_outlet, exhaust_fan, outlet_vent

Fonte: autoria própria.

4.7.5 *Fluent*[®]

O solver foi inicializado com os parâmetros de geração de imagens em 3D, dupla precisão e processamento em série, seguindo o referencial bibliográfico. O processamento paralelo requer alguns onerosos passos de instalação e não apresenta uma diferença significativa de resultados (1ARVAY, 2011).

A primeira ação a ser realizada no solver foi de assegurar as dimensões adequadas da malha gerada, confirmando com a escala do solver as unidades e valores de medidas. Visto que o padrão do solver é importar os valores de medidas em metros e não milímetros. Foram conferidas as propriedades entre corpos sólidos e fluidos de cada uma das nove partes a serem simuladas, para então prosseguir com a calibração do solver. Dentro da interface de condições de contorno, grupo responsável pela calibração de limites e quantidade de material a ingressar na simulação, foram corrigidas as interfaces duplicadas. Apresentam o codinome “*shadow*”, indicando ser uma sombra ou uma cópia de uma parede interna da FC a ser simulada, a ação de correção pode ser realizada pelo *mesher* e possui o mesmo resultado de ser corrigida pelo solver, porém o solver exige um processo de correção mais simples e menos propício ao erro. O procedimento realizado foi de converter a

parede *shadow* para uma parede interna para gerar conflito entre dois corpos ocupando o mesmo volume, resultando na exclusão da parede sombra/shadow. (ARVAY, 2011). Este processo foi de suma importância, pois sem a união das paredes sombras o *solver* entende que a parede é um corpo sólido e a simulação dará erro, visto que os gases combustível e oxidante ficarão impossibilitados de passar pelo corpo sólido.

Os modelos de FC's foram superdimensionados e determinados pela por parâmetros referenciados (Tabela 6), tal evento ocorreu para evitar a queda de pressão de combustível interna a PEMFC, logo foram calibrados com valores mássicos de H₂ e Ar atmosférico da corrente de 40.

Tabela 6 - Corrente por vazão mássica

Corrente (a)	H ₂ (kg/s)	O ₂ (kg/s)	Ar _{atmosférico} (kg/s)
1	1.04e-08	8.33e-08	3.57e-07
2	2.08e-08	1.67e-07	7.14e-07
3	3.13e-08	2.50e-07	1.07e-06
4	4.17e-08	3.33e-07	1.43e-06
5	5.21e-08	4.17e-07	1.79e-06
10	1.04e-07	8.33e-07	3.57e-06
15	1.56e-07	1.25e-06	5.36e-06
20	2.08e-07	1.67e-06	7.14e-06
25	2.60e-07	2.08e-06	8.93e-06
30	3.13e-07	2.50e-06	1.07e-05
35	3.65e-07	2.92e-06	1.25e-05
40	4.17e-07	3.33e-06	1.43e-05

Fonte: ARVAY, 2011. Adaptado.

O *solver* possui uma interface própria para células a combustível tipo membrana trocadora de prótons, nesta interface existem calibrações de vários fatores relacionados a múltiplas fases de estado, densidade de corrente, concentração dos gases, difusividade, corrente, tensão e demais fatores. Foram cruzadas referências de calibrações de alguns modelos como ¹Arvay (2011), ²Arvay (2011) e Bednarek (2017) a ponto de conseguirmos a melhor simulação disponível.

Foi selecionado a opção *multiface* da interface principal de PEMFC, com os valores padrão do *solver* de fonte de saturação e teor de água, 0,05 e 0,04 (adimensionais) respectivamente. Os parâmetros de simulação estão segundo ²Arvay (2011) conforme indicam as Tabela 7 - Parâmetros inerentes do módulo de PEMFC do *solver* e Tabela 8 - Parâmetros inerentes do módulo de PEMFC do *solver*.

Tabela 7 - Parâmetros inerentes do módulo de PEMFC do solver.

Parâmetros inerentes do módulo de PEMFC do ANSYS Fluent®	
Eletroquímica do ânodo	
Concentração de referência (kmol/m ³)	0,899
Expoente de concentração	0,5
Coeficiente de troca no ânodo	1
Coeficiente de troca com o cátodo	1
Eletroquímica do cátodo	
Concentração de referência (kmol/m ³)	0,1485
Expoente de concentração	1
Coeficiente de troca no ânodo	1
Coeficiente de troca com o cátodo	1
Geral	
Corrente de vazamento (A/m ²)	0
Temperatura padrão para os potenciais de meia-célula (K)	333
Pressão padrão para os potenciais de meia-célula (Pa)	101325
Multifase	
Expoente de obstrução dos poros	2,5
Expoente da densidade de corrente de referência	2,5
Expoente da equação de permeabilidade relativa	3
Expoente das equações de taxas de mudança de fase	0,98
Difusividade de referencia	
H ₂ (m ² /s)	8e-05
O ₂ (m ² /s)	2e-05
H ₂ O (m ² /s)	5e-05
Outras espécies	3e-05
Outros parâmetros	
Voltagem de circuito aberto (v)	0,98
Vazamento de corrente (A)	0

Fonte: autoria própria.

Tabela 8 - Parâmetros inerentes do módulo de PEMFC do solver.

Parâmetros inerentes do módulo de PEMFC do ANSYS <i>Fluent</i>®	
Ânodo	
Eletrodo poroso (gdl_a)	
Material	Eletrodo padrão <i>Fluent</i> ®
Porosidade	0,7
Resistencia viscosa (m ⁻²)	1,48e+13
Ângulo de contato	112°
Catalisador (catalisty_a)	
Material	Catalisador padrão <i>Fluent</i> ®
Porosidade	0,38
Resistencia viscosa (m ⁻²)	1,5e+15
Superfície/proporção de volume (m ⁻¹)	4,7e+07
Ângulo de contato	0°
Cátodo	
Eletrodo poroso (gdl_c)	
Material	Eletrodo padrão <i>Fluent</i> ®
Porosidade	0,7
Resistencia viscosa (m ⁻²)	1,48e+13
Ângulo de contato	112°
Catalisador (catalisty_c)	
Material	Catalisador padrão <i>Fluent</i> ®
Porosidade	0,38
Resistencia viscosa (m ⁻²)	5e+14
Superfície/proporção de volume (m ⁻¹)	4,7e+07
Ângulo de contato	0°
Eletrólito	
Membrana (membrane)	
Material	Eletrólito padrão <i>Fluent</i> ®
Peso equivalente (kg/kmol)	1100
Coeficiente de condução protônica	1
Expoente de condução protônica	1
Área projetada (m ²)	0,000642

Fonte: autoria própria.

As simulações foram realizadas com as seguintes opções ativadas: Aquecimento Joule, Aquecimento por Reações, Fontes Eletroquímicas, Taxa Butler-Volmer, Transporte de Água Líquida e Escoamento Multifásico.

Tabela 9 - Condições de contorno das FC's.

Condições de contorno		
Entrada	Ânodo	Cátodo
Vazão mássica (kg/s)	4,2e-07	1,4e-05
Pressão manométrica inicial (Pa)	101325	101325
Temperatura (K)	333	333
Fração mássica H ₂	0,5	0
Fração mássica O ₂	0	0,18
Fração mássica H ₂ O	0,5	0,15
Saída	Ânodo	Cátodo
Pressão manométrica (Pa)	0	0
Temperatura (K)	333	333
Fração mássica H ₂	0	0
Fração mássica O ₂	0	0
Fração mássica H ₂ O	0	0
Superfície em contato com o circuito externo		
Temperatura (K)	333	333
Tensão de circuito (V)	0	0,975 – 0,4

Fonte: autoria própria.

Segundo ²Arvay (2011) a vazão mássica foi superdimensionada para evitar o problema de não convergência por queda de pressão interna que foi calibrada para o dobro da pressão atmosférica média, seguindo Larminie e Dicks (2003), para FC's com funcionamento entre 80°C. A umidade relativa foi calibrada em 100%. As tensões de operação com o contato externo variaram de 0,4V a 0,975V, o motivo deste intervalo de variação foi a não convergência da FC de serpentina dupla abaixo de uma tensão de 0,4V e como calibrado a tensão de circuito aberto em 0,98V, operou dentro da faixa limite de operação de simulação, ou seja, a dificuldade da convergência é relacionada ao fato dessa região estar próxima do limite difusional.

O processo de calibração dos controles de solução ajudou a garantir a convergência das simulações com o emprego de diferentes técnicas computacionais, a partir do módulo de células a combustível do ANSYS® (¹ARVAY, 2011). Os diferentes parâmetros e valores que foram utilizados para a finalização da calibração do solver, para a simulação da malha das FC's estão compiladas na Tabela 10 -

Controles de solução. Os controles de multigrades algébricos foram valorados segundo Arvay (2011) como padrão de simulação sugerido.

Tabela 10 - Controles de solução

Controles de solução	
Pressão	0,1
Impulso (X, Y , Z)	0,1
H ₂	0,001
H ₂	0,001
H ₂	0,001
Energia	0,1
Potencial elétrico	0,0001
Potencial protônico	0,0001
Saturação da água	0,001
Teor de água	0,1

Fonte: autoria própria.

Segundo ANSYS (2016), uma das formas de monitorar os resultados é feito por meio dos valores residuais. Estes são a soma dos desequilíbrios das equações de massa, momento, energia e demais, em todos os volumes da malha e podem ser divididos pela soma da variável correspondente (conhecidos como “valores residuais escalados”) ou não (“valores residuais não escalados”). O mesmo trabalho afirma que uma exceção se aplica aos valores residuais escalados da equação da continuidade, que são divididos pelo pior valor residual das 5 primeiras iterações (LEONEL, 2017).

5. RESULTADOS E DISCUSSÃO

Todos os resultados apresentados foram com a célula a combustível trabalhando em 0,4 V (corrente média-alta) para melhor analisar as duas malhas de simulação, mas padrões similares foram observados sob outras tensões elétricas. Quando houve diferenças significativas entre os resultados, foram expostos os resultados da malha da FC de serpentina dupla e da FC com a braquistócrona. Foram realizadas 20 interações em cada FC, sendo cada interação um ponto a ser simulado e comparado por meio de gráficos e tabelas.

5.1 QUALIDADE DA MALHA DE SIMULAÇÃO

Os volumes das duas malhas obtiveram uma grande diferença, pois com o possível erro na geometria e o recurso computacional não suficiente, a malha com a braquistócrona apresentou uma qualidade 82% menor do que a malha simples, apresentando uma quantidade de volumes final de 707.200 unidades contra 3.900.000 unidades como pode ser visto na Tabela 11.

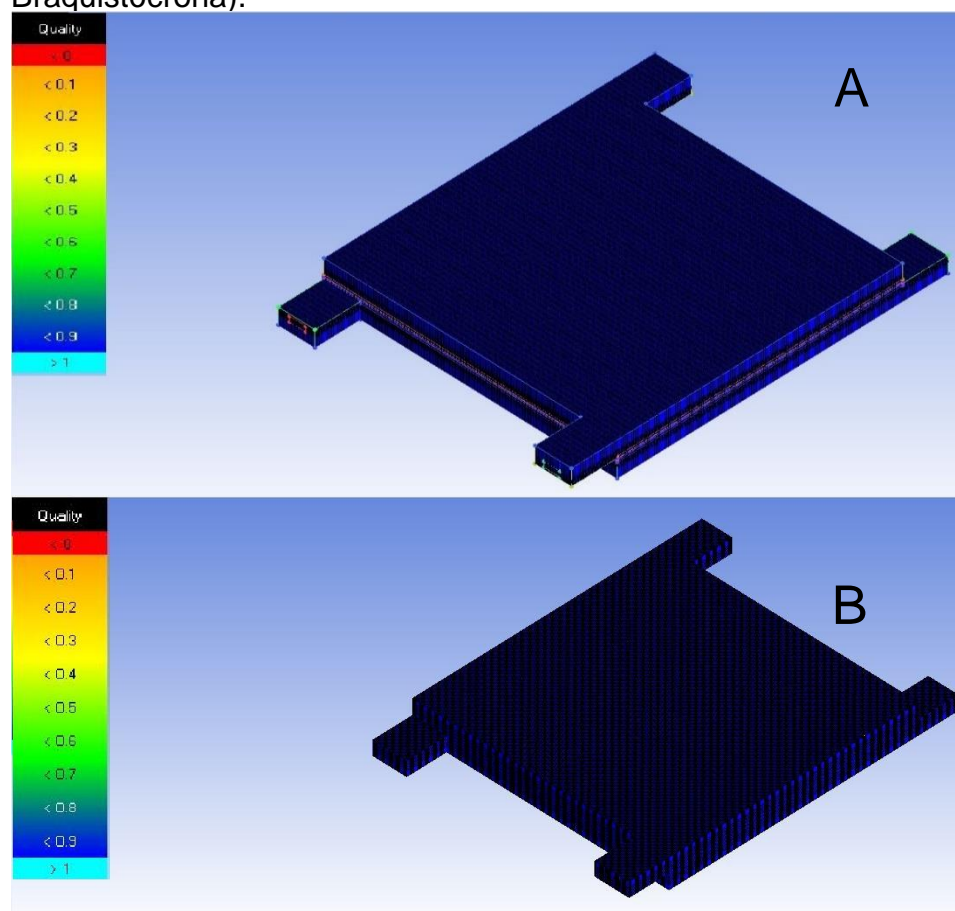
Tabela 11 - Quantidade de volumes

	Simple	Braquistócrona
Número de volumes	3.901.360	707.200

Fonte: autoria própria.

A expressiva diferença entre a quantidade de unidades de volume se repetiu na qualidade das malhas de simulação. A malha da serpentina dupla obteve 96% dos seus volumes com qualidade entre 0,91 e 1,0 contra 86% da malha com a curva braquistócrona. Segundo Ansys (2009), uma quantidade de obliquidades acima de 0,98 não é recomendada, principalmente em áreas críticas de cálculo, porém as áreas não obtiveram obliquidades acima de 0,98 como mostra a legenda na parte superior esquerda da Figura 21 - Qualidade das malhas (A - Serpentina dupla; B - Braquistócrona). As quantidades exatas de cada obliquidade está presente na TABELA DE QUALIDADE DA MALHA, que representa os resultados numerais que geraram a visualização da malha em 3D.

Figura 21 - Qualidade das malhas (A - Serpentina dupla; B - Braquistócrona).



Fonte: autoria própria.

Foi notado que nenhuma das malhas geraram volumes do tipo triângulo equilátero ou quadrado, pois estes possuem obliquidades igual a 1,0 que geram conflitos nas simulações do *Fluent*[®]. O modelo de escoamento utilizado foi inteiramente laminar. A malha da serpentina dupla apresentou 99,87% dos seus volumes com razão de aspecto maior ou igual a 51,4, um bom valor para simulações de fluxo segundo Ansys (2009). Em contrapartida, a célula a combustível com a curva braquistócrona apresentou apenas 96,49% dos seus volumes com razão de aspecto maior ou igual a 49,7 um pior resultado em comparação com a outra malha.

Tabela 12 - Histograma da qualidade dos volumes

HISTOGRAMA DE QUALIDADE DOS VOLUMES	
Serpentina Dupla	
Razão de aspecto	Percentual
0,962 – 1,0	95,74
0,925 – 0,962	0,266
Continua	

Continuação	
0,888 – 0,925	0,347
0,851 – 0,888	0,315
0,813 – 0,851	0,470
0,776 – 0,813	0,625
0,738 – 0,776	0,485
0,701 – 0,738	0,503
0,664 – 0,701	0,397
0,626 – 0,664	0,209
0,589 – 0,626	0,180
0,552 – 0,589	0,180
Curva Braquistócrona	
Razão de aspecto	Percentual
0,916 – 1,0	86,04
0,832 – 0,916	2,770
0,748 – 0,832	1,662
0,664 – 0,748	2,278
0,581 – 0,664	2,248
0,497 – 0,581	1,497

Fonte: autoria própria.

Como apresentado anteriormente, a célula a combustível com a curva braquistócrona obteve um maior preenchimento das camadas de menor qualidade de razão de aspecto. Enquanto a malha da serpentina dupla necessitou de 12 camadas de variações de razão de aspecto, a malha da curva braquistócrona necessitou de apenas 6, totalizou um valor exato de 50% de piora em relação a outra malha, sendo este mais um fator de indicativo da inferioridade da malha com menor número de volumes.

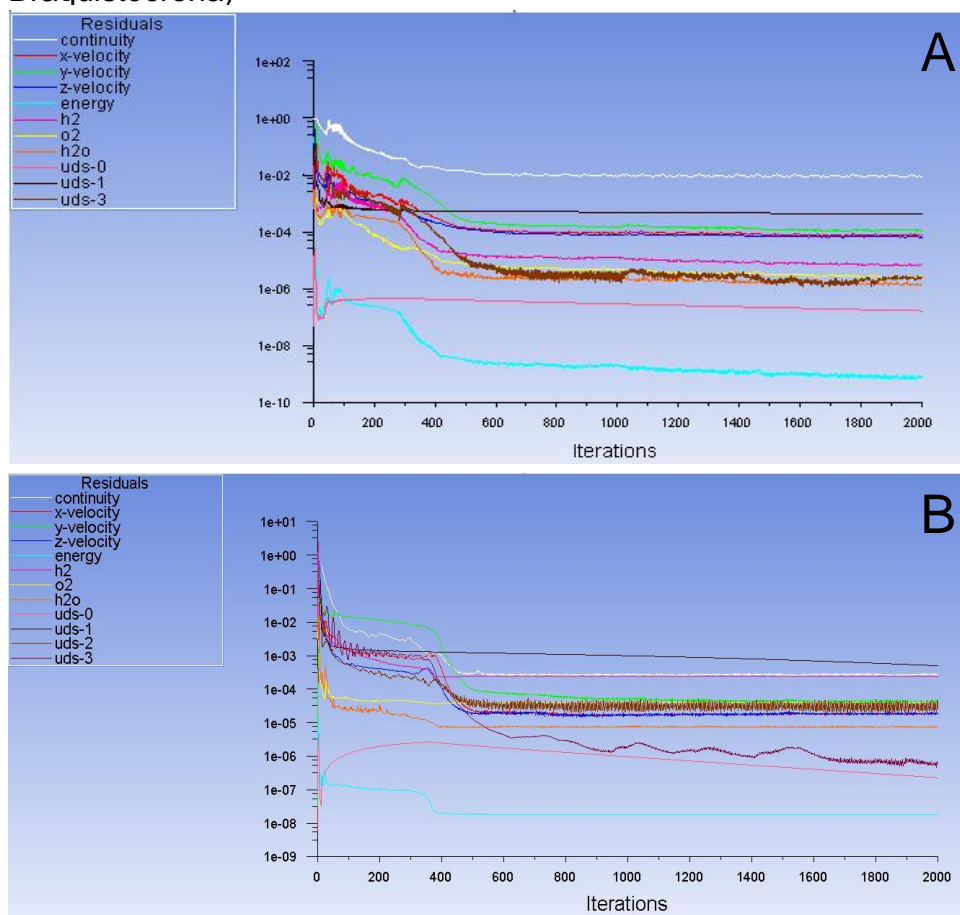
5.2 VALORES RESIDUAIS E NÚMERO DE INTERAÇÕES

Apesar de que algumas diferenças entre os valores residuais poderem ser observadas na Figura 223, as malhas simuladas obtiveram resultados semelhantes. Pois a maior parte dos parâmetros, ao final dos cálculos, apresentaram um comportamento estável e decrescente. O número de interações, fixado em 2000 para cada simulação, foi o suficiente para a convergência de todas, o que proporcionou uma comparação aprimorada a respeito dos parâmetros comuns entre ambas as malhas.

O teor de água (UDS -3) foi onde as maiores variações ocorreram, mas com maior amplitude na malha da braquistócrona, evidenciando turbulências geradas pela

variação tridimensional provocada por meio desta. A quantidade de água nas FC's apresentou uma variação rítmica, com maior amplitude e homogeneidade na FC da curva braquistócrona, seguindo os resultados do teor de água.

Figura 22 - Gráfico de residuais 0,4V (A – Serpentina, B – Braquistócrona)



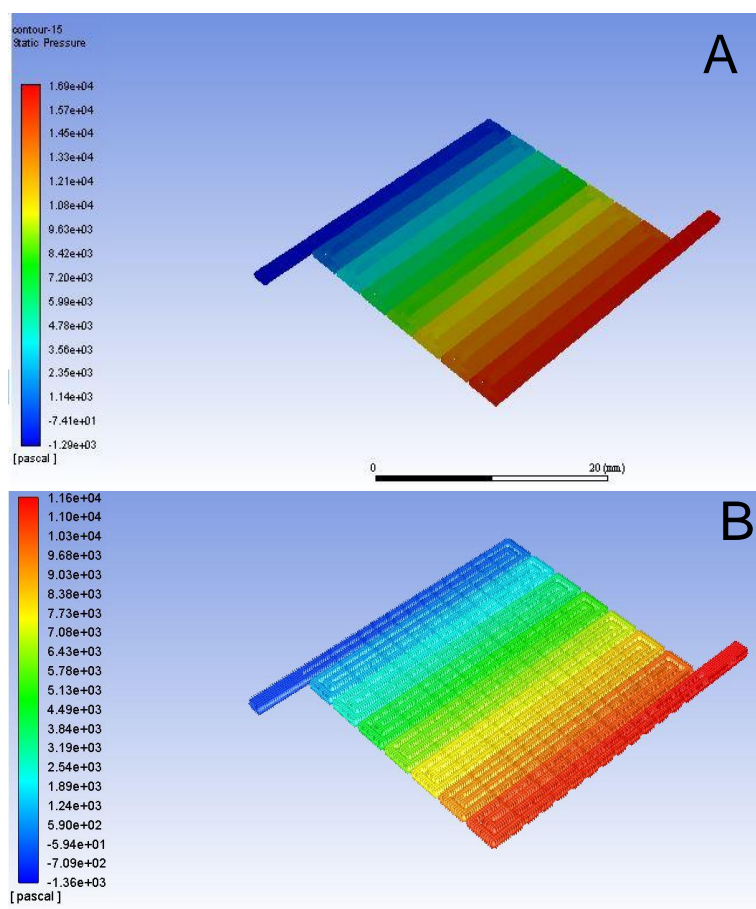
Fonte: autoria própria.

Ambos os cálculos apresentaram valores de mesma ordem com a exceção da energia, que está visivelmente mais homogênea e retilínea na simulação B, sendo um indicativo de maior convergência uma vez que a célula a combustível gera menos residuais de energia com tensão, ou seja, a energia que chega na célula a combustível possui um melhor aproveitamento. A simulação B apresentou convergência em uma menor quantidade de interações como o esperado pela quantidade de volumes de cada malha, visto que o tempo computacional e os requisitos de memória são maiores do que em uma malha com menor quantidade de volumes (CHANDRAN; RITTGERS; YOGANATHAN, 2012), logo a continuidade homogênea dos cálculos é mais rapidamente alcançada.

5.3 PRESSÃO INTERNA

A pressão exercida nos canais de fluxo obteve variações semelhantes, tanto em região quanto aos valores. Valores estes que apresentam as mesmas variações de grandezas, variando de 10^4 na entrada do canal de fluxo até 10^{-3} na saída e apresentando as mínimas diferenças através dos multiplicadores (Figura 23).

Figura 23 - Pressão interna das FC's a 0,4V nos cátodos (A – Serpentina, B – Braquistócrona)



Fonte: autoria própria.

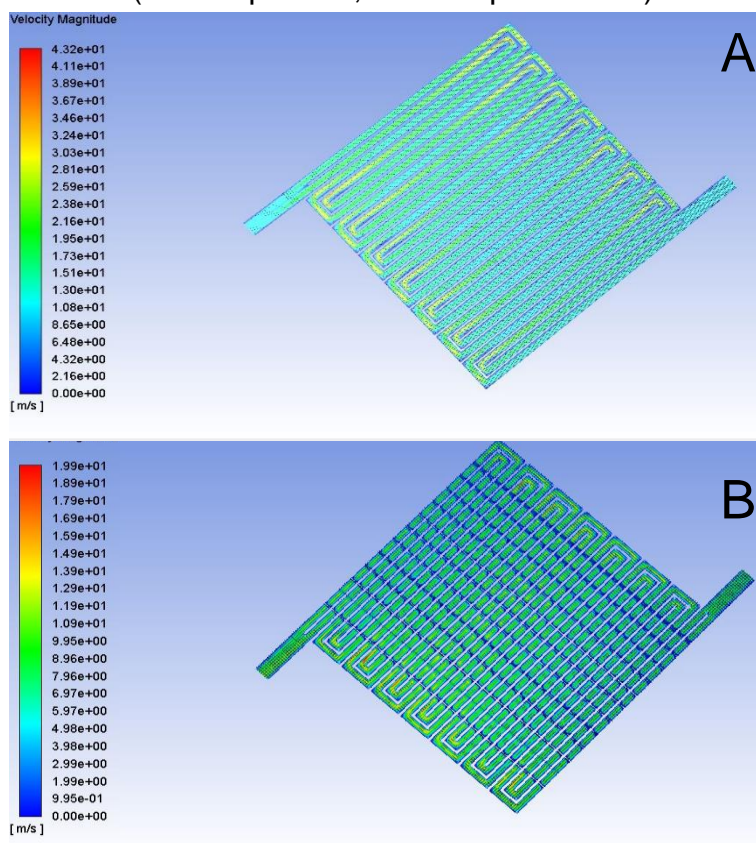
Seguindo os resultados de Leonel (2017), a pressão interna obteve quedas nas trocas de direções do fluxo de combustível e de oxidante, adotando cada curva do canal de fluxo como um ponto de mudança. A Figura 234 evidencia este fenômeno com clareza, informando que tanto o fluxo interno quanto o externo do canal de fluxo das FC's perdem pressão ao decorrer do percurso, de forma a independer de suas posições, ora interno outrora externo.

A queda de pressão ocorreu de forma elevada em ambas as células, sendo um fator indesejado para o funcionamento de uma PEMFC. Um dos fatores que facilitaram tal evento, foram os números relativamente altos de trocas de direções no canal de fluxo (14 trocas), visto que foram 7 partições no canal de fluxo.

5.4 VELOCIDADE DE FLUXO

As velocidades de fluxo não apresentaram uma homogeneidade durante o percurso. A PEMFC de canal serpentinado duplo obteve maiores velocidades em curvas e próximo a saída dos gases (Figura 245). As curvas são pontos críticos dentro do canal de fluxo, pois geram turbulências em diferentes pontos do canal, mas como a serpentina proporciona um único caminho para os gases, a velocidade aumenta pelo fator de transporte de massa. O mesmo fator age sobre a velocidade próximo à saída, pelo fato da saída possuir uma menor pressão.

Figura 24 - Variação da velocidade nos canais de fluxo do cátodo 0.4V (A – Serpentina, B – Braquistócrona)



Fonte: autoria própria.

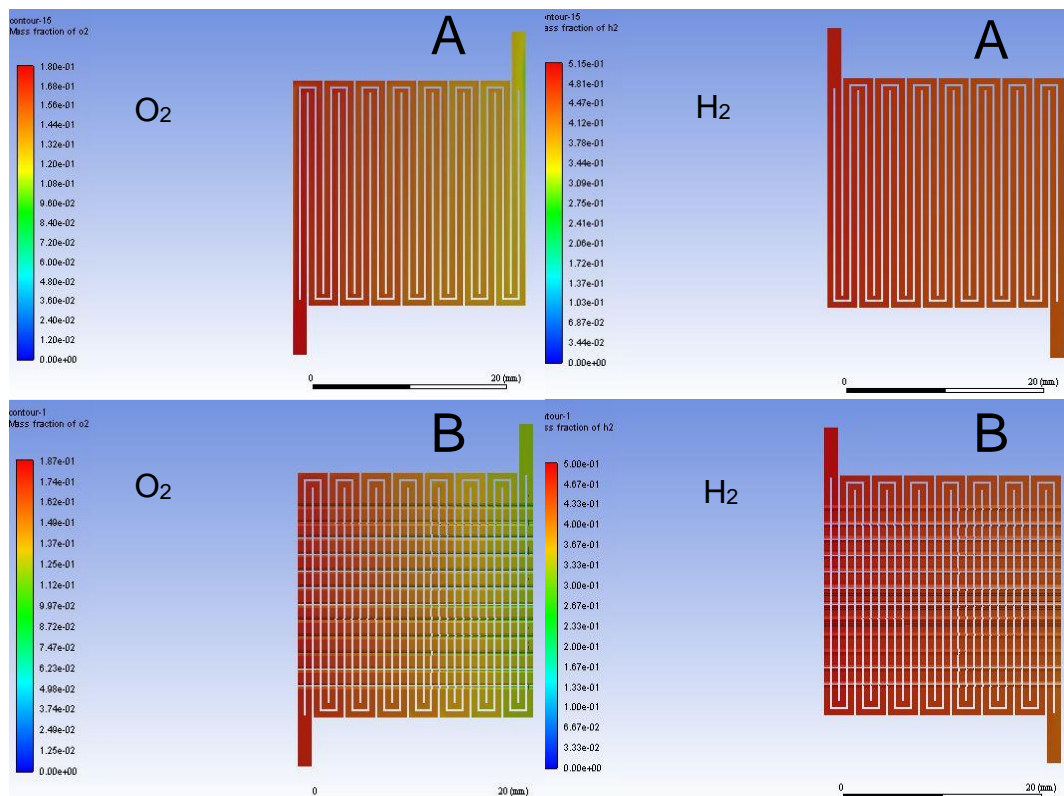
A PEMFC com a curva braquistócrona obteve uma malha com o perfil de velocidade mais homogêneo em comparação com a serpentina dupla, visto que as ondulações geradas pela braquistócrona são fatores limite para grandes velocidades, ou seja, as curvas agem como desaceleradores de fluxo. Na Figura 24 parte B, é evidenciado os pontos em azul no meio das retas do canal de fluxo, indicando zonas de turbulência o que dificulta a continuidade do fluxo dos gases. Segundo Li (2017), a diminuição da velocidade por uma zona de turbulência gerada por ondulações, auxilia em uma melhor difusividade dos gases, visto que transportam maiores quantidades para os GDL's e conjunto MEA.

5.5 FRAÇÃO MÁSSICA DAS ESPÉCIES

As vazões mássicas foram superestimadas para evitar o fenômeno de estagnação de fluxo dentro dos canais, devido a este fator, as frações mássicas obtiveram uma baixa queda durante o percurso e apresentaram um perfil mais homogêneo. Segundo Spiegel (2008), este resultado garante uma maior média de concentração das espécies, auxiliando na prevenção a formação de áreas de estagnação devido à condensação de água em acúmulo.

O oxigênio obteve uma distribuição relativamente homogênea (Figura 256) em comparação com outros parâmetros exceto o H_2 . Sua distribuição apresentou uma maior concentração na entrada dos gases e pouca queda ao decorrer das reações eletroquímicas implicadas pelo conjunto MEA e difusores. Na FC com a curva braquistócrona houve uma menor homogeneidade, tanto em âmbito vertical quanto horizontal, evidenciando maior consumo de O_2 pelo fluxo com mais interrupções, com mais turbulência, menor velocidade de fluxo e pelo acúmulo nas ondulações provocadas pela geometria da braquistócrona. O oxidante é o ar atmosférico, logo um fator responsável pela maior diferença de concentração é o peso molecular entre os componentes da atmosfera.

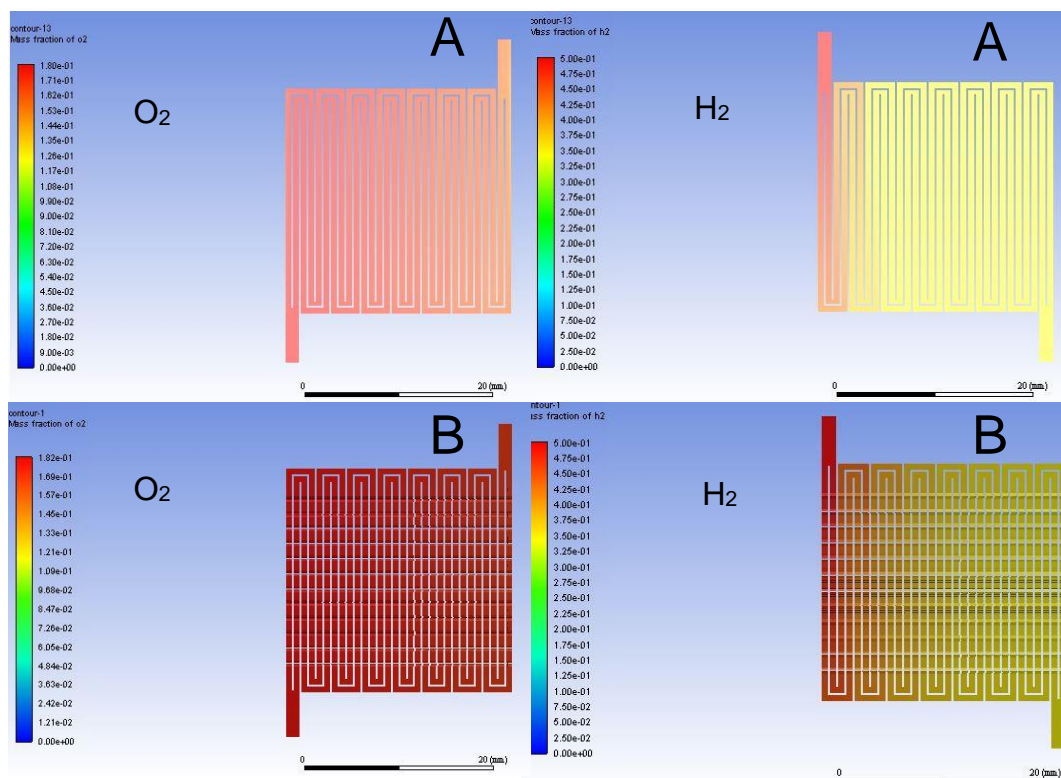
Figura 25 – Fração mássica dos gases no canal de fluxo 0.4V (A – Serpentina, B – Braquistócrona)



Fonte: autoria própria.

O hidrogênio obteve perfis bem próximos em termos de variação, apresentando uma maior concentração no início do canal de fluxo, por conta de maior pressão interna e uma menor concentração ao final que aponta o consumo de combustível para a geração de corrente elétrica e trabalho. A queda de concentração de ambos os gases da FC é resultado da formação de água, que é o subproduto gerado pelas reações termodinâmicas e eletroquímicas de uma PEMFC, junto com a corrente elétrica. O mesmo ocorreu em tensão de 0,8V, porem com maior distinção (Figura 26).

Figura 26 - Fração mássica dos gases no canal de fluxo 0.8V (A – Serpentina, B – Braquistócrona)

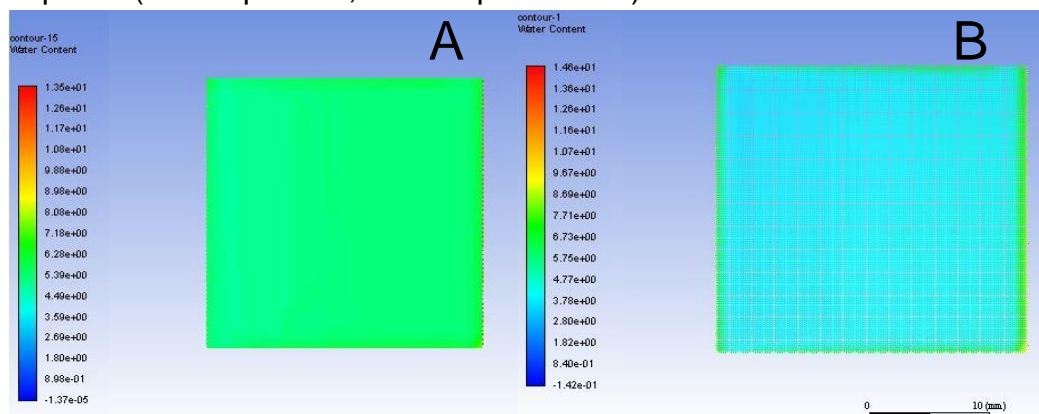


Fonte: autoria própria.

5.6 QUANTIDADE DE ÁGUA NA MEMBRANA

A quantidade de água na membrana da célula a combustível indica uma melhor condução, pois é formado na membrana o eletrólito H_3O^+ para o transporte de íons H^+ .

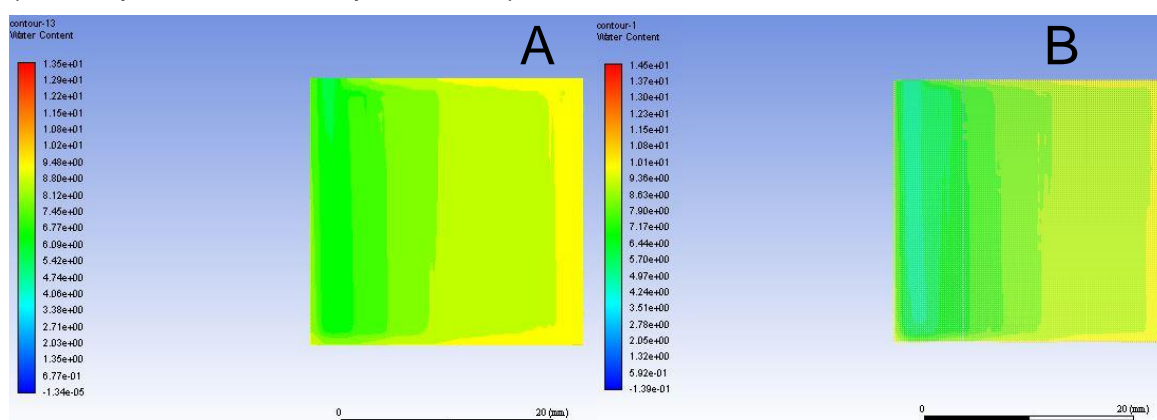
Figura 27 - Conteúdo de água na membrana das FC's a 0.4V com vista superior (A - Serpentina; B - Braquistócrona)



Fonte: autoria própria.

A célula a combustível com a curva braquistócrona apresentou resultados menos uniformes, devido a maior quantidade de água nas bordas da membrana em tensão de 0,4V (Figura 278). Os valores foram similares em relação a quantidade de água mínima e máxima de água na membrana, sendo um indicativo de que a diferença entre os canais de fluxo foi definitiva para a distribuição da umidificação interna da célula a combustível.

Figura 28 - Conteúdo de água na membrana das FC's a 0.8V com vista superior (A - Serpentina; B - Braquistócrona)



Fonte: autoria própria.

A distribuição de água na membrana na célula a combustível por serpentina dupla a tensão de 0,8V foi menos uniforme em comparação com a de tensão a 0,4V (Figura 28). Seguindo dados do referencial, o conteúdo de água na membrana foi mais homogêneo com tensões menores, visto que a densidade de corrente cresce e com ela cresce a atividade da célula, sendo necessário a utilização de toda a área de superfície da membrana para gerar a corrente necessária. A variação das quantidades mínima e máxima permaneceram em ambas as tensões.

5.7 DENSIDADE DE CORRENTE

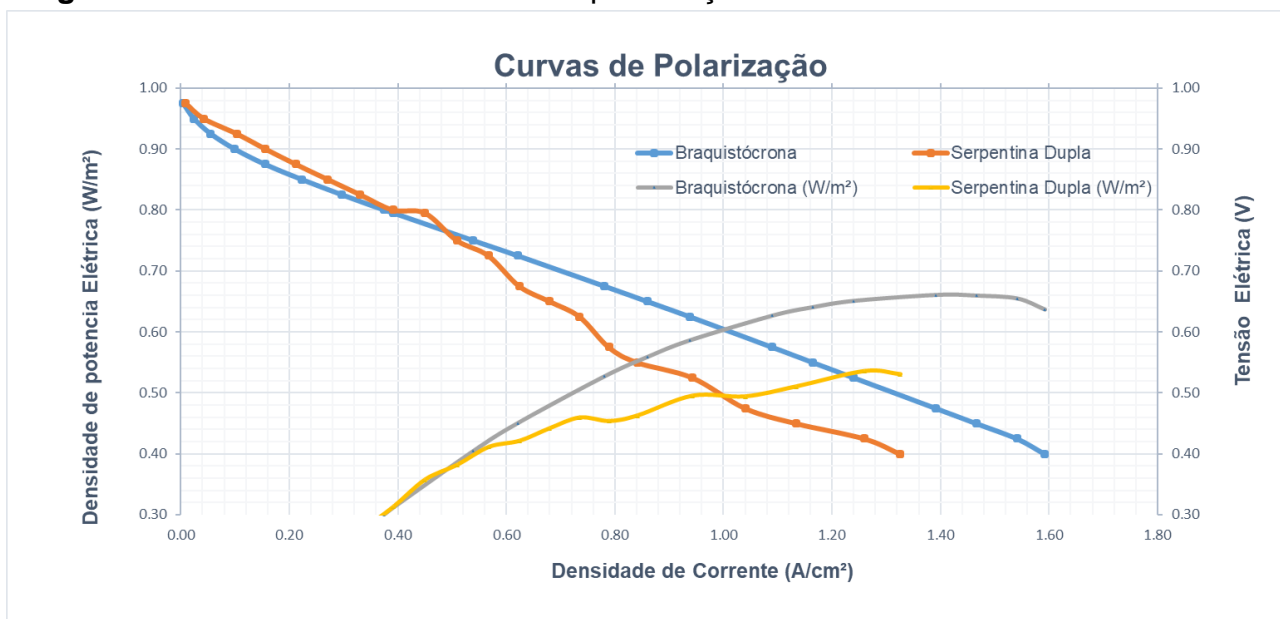
A densidade de corrente é o fator principal deste projeto, visto que é o indicativo de eficiência da PEMFC para a geração de trabalho.

A célula a combustível por serpentina dupla, obteve um perfil de densidade de corrente pouco nítido, visto que é de difícil interpretação as diferentes fases de perdas (Figura 2930). Devido ao fato da geração de energia residual não apresentar uma

continuidade homogênea (Figura 223), a geração de densidade de corrente elétrica fugiu aos padrões de resultados esperados segundo Li (2017). A perda por ativação da FC com a serpentina dupla está entre 0,975V e 0,925V, a perda ôhmica se encontra entre 0,925V e 0,475V, e a perda por transporte e concentrações se faz presente entre 0,475V e 0,4V (**Erro! Fonte de referência não encontrada.30**).

A FC com a curva braquistócrona obteve um perfil de densidade de corrente mais coerente com o referencial bibliográfico, apresentando de forma mais nítida as diferentes fases de perdas (Figura 2930). A perda por ativação da célula a combustível com a curva braquistócrona está entre 0,975V e 0,925V, a perda ôhmica se encontra entre 0,925V e 0,425V, e a perda por transporte e concentrações se faz presente entre 0,425V e 0,4V (**Erro! Fonte de referência não encontrada.30**).

Figura 29 - Gráfico sobre as curvas de polarização



Fonte: autoria própria.

As curvas de polarização evidenciam um melhor resultado para a célula a combustível com a curva braquistócrona. Segundo Li *et al* (2017) e Guo *et al* (2014), as variações tridimensionais auxiliam em melhores resultados, pois se comparados a PEMFC's de variação bidimensional, de acordo com o referencial, sempre apresentam melhores eficiências na geração de energia. Logo, como a braquistócrona é uma curva natural de tempo mínimo entre dois pontos, implica uma variação tridimensional no canal de fluxo, tornando a PEMFC mais eficiente e mais complexa.

A densidade de corrente máxima da PEMFC com a curva braquistócrona foi de 1.592 mA/cm² (**Erro! Fonte de referência não encontrada.**), o que coincidiu com os resultados de Li (2017) e Guo (2014), que propuseram alterações tridimensionais e tridimensionais com fontes naturais, respectivamente. A PEMFC com a serpentina dupla apresentou uma densidade de corrente máxima de 1.326 mA/cm² (**Erro! Fonte de referência não encontrada.**), sendo um bom resultado. Segundo Arvay² (2011), uma célula a combustível do tipo membrana trocadora de prótons resulta em densidades de corrente em torno de 1.200 mA/cm².

A baixa qualidade das curvas de polarização pode ser atribuída a três fatores, sendo a Densidade de Corrente de Troca de referência, o coeficiente de transferência de carga (Alpha) e o número de interações. A Densidade de Corrente de Troca de referência é uma característica do material optado para construir a PEMFC e o valor foi uma proposta de um experimento, no qual apresentou valores incompatíveis com a proposta de simulação. O coeficiente de transferência de carga (ALPHA) é um multiplicador de eficiência de 0,5 a 1, que é utilizado em outros trabalhos como 0,5, porém foi utilizado o valor padrão do *software* de 1, simbolizando uma célula ideal não apresentando perdas por ativação. Por fim, o número de interações foi insuficiente pela quantidade de volumes internos da célula a combustível por serpentina dupla, pois com quase 4 milhões de volumes seriam necessárias uma quantidade de interações de 15 a 20 mil repartições, o que seria proibitivo no escopo deste projeto.

As curvas de polarização de densidade de potência elétrica seguem os mesmos padrões das de tensão elétrica. A célula a combustível tipo PEM com a curva braquistócrona resultou em uma curva de densidade de potência elétrica com maior semelhança as referências. Já a célula a combustível com a serpentina dupla obteve complicações relacionadas aos valores da densidade de potência elétrica, seguindo os mesmos fatores de densidade de corrente de troca de referência, coeficiente de transferência e o insuficiente número de interações.

6. CONCLUSÃO

O projeto virtual foi bem-sucedido, considerado que os canais de fluxo de serpentina dupla padrão e baseado na curva braquistócrona foram formalizados como o esperado. Ambos apresentaram dimensões e formatos condizentes com o referencial bibliográfico, possibilitando a confecção das curvas internas à célula a combustível, no canal de fluxo, com comprimento e amplitude precisas.

A conversão do modelo 3D em uma malha de simulação atendeu parcialmente os objetivos propostos, pois a qualidade de malha esperada foi atingida pela célula a combustível com o canal de fluxo em serpentina dupla padrão. A célula a combustível, com as alterações no canal de fluxo, baseada na curva braquistócrona obteve uma qualidade de malha de simulação inferior ao esperado, apresentando apenas indícios e não resultados válidos.

Com os resultados apresentados, a célula a combustível do tipo PEM com a curva braquistócrona se tornou apenas um indicativo de que a melhoria no canal de fluxo é benéfica ao funcionamento da PEMFC. Visto que uma afirmativa demandaria de uma análise mais firmada em referências e bases sólidas, como uma malha de simulação com alta qualidade, para atender a todos os critérios exigidos para validar o modelo.

Visto que os valores indicativos da curva braquistócrona, como implementação a um canal de fluxo, foram bons e que o referencial teórico e os valores apontam para um mesmo resultado, este trabalho cumpriu com o objetivo de analisar e confrontar os resultados da PEMFC com uma apresentação de canal bio inspirado de fluxo e variação tridimensional.

7. REFERÊNCIAS BIBLIOGRÁFICAS

AGUSTINI, Edson et al. Trabalhos Completos de Iniciação Científica. Revista Científica Eletrônica da Faculdade de Matemática - FAMAT, Universidade Federal de Uberlândia - UFU - MG., p. 137-148, 3 set. 2004. Disponível em: http://www.portal.famat.ufu.br/sites/famat.ufu.br/files/Anexos/Bookpage/Famat_Revisita_03.pdf#page=137. Acesso em: 27 maio 2019.

ANSYS®. **ANSYS Fluent Fuel Cell Modules Manual**. Canonsburg, PA, USA: ANSYS®, 2013. 82 p.

ANSYS®. **ANSYS Fluent Advanced Add-on Modules**. Canonsburg, PA, USA: ANSYS®, 2016. 460 p.

ANSYS®. **ANSYS Fluent Theory Guide**. Canonsburg, PA, USA: ANSYS®, 2013. 780 p.

ANSYS®. **Mesh Quality**. [s.i]: ANSYS®, 2009. 66 slides, color.

ANSYS®. **User's Guide**. [s.i]: ANSYS®, 2009. 2070 p.

¹ARVAY, Adam. **Proton Exchange Membrane Fuel Cell Modeling and Simulation using Ansys Fluent**. 2011. 88 f. Dissertação (Mestrado) - Curso de Mestrado em Tecnologia, Arizona State University, Tempe, 2011.

²ARVAY, Adam *et al.* Convergence criteria establishment for 3D simulation of proton exchange membrane fuel cell. **SciVerse Science Direct - International Journal of Hydrogen Energy - ELSEVIER**, [S. l.], ano 1, v. único, n. 37, ed. 1, p. 2482 - 2489, 2012. *E-book* (2482 - 2489p.).

BEDNAREK, Tomasz; TSOTRIDIS, Georgios. Issues associated with modelling of proton exchange membrane fuel cell by computational fluid dynamics. **Journal of Powers Source- ELSEVIER**, [S. l.], ano 1, v. único, n. 343, ed. 1, p. 550 - 563, 2017. *E-book* (550 - 563p.).

COENTRO, Luíz. O pico do petróleo em português claro - versão 01. [S. l.], set - 2007. Disponível em: <http://www.transicaoportugal.net/wp-content/uploads/2015/02/O-pico-do-petr%C3%B3leo-em-portugu%C3%AAs-claro.pdf>. Acesso em: 27 maio 2019.

CHANDRAN, Krishnan B.; RITTGERS, Stanley E.; YOGANATHAN, Ajit. P. **Biofluid Mechanics: The Human Circulation**. 2. ed. Boca Raton: CRC Press, 2012. 432 p.

GARCIA, Francisco. **Bosch e PowerCell juntam-se para produzirem em massa células a combustível de hidrogénio**. [S. l.], 29 abr. 2019. Disponível em: http://exameinformatica.sapo.pt/mobilidade_inteligente/2019-04-29-Bosch-e-PowerCell-juntam-se-para-produzirem-em-massa-celulas-de-combustivel-de-hidrogenio. Acesso em: 30 abr. 2019.

GUO, Nannan et al. Bio- inspired flow field designs for polymer electrolyte membrane fuel cells (21185-21195p). In: *HIDROGEN Energy*. [S. l.]: ELSEVIER, 2014. E-book (21185-21195p).

HASHEMI, Fatemeh *et al.* CFD simulation of PEM fuel cell performance: Effect of straight and serpentine flow fields. **SciVerse Science Direct – Mathematical and Computer Modelling - ELSEVIER**, [S. l.], ano 1, v. único, n. 37, ed. 1, p. 1540 - 1557, 2011. *E-book* (1540 – 1557p.).

INSTITUTO DE PESQUISAS ENERGÉTICAS E NUCLEARES IPEN/CNEN-SP. TECNOLOGIA DE CÉLULAS A COMBUSTÍVEL. *Química Nova*, São Paulo - SP, p. 1-9, 29 jul. 1999. Disponível em: <http://w.scielo.br/pdf/qn/v23n4/2655.pdf>. Acesso em: 20 abr. 2019.

LEE, Jung Yeop; LEE, Sang Joon. Murray's law and the bifurcation angle in the arterial micro-circulation system and their application to the design of microfluidics. **Microfluidics and Nanofluidics**, [S. l.], ano 1, v. único, n. 1, p. 1-5, 16 maio 2009. Disponível em: <https://link.springer.com/article/10.1007/s10404-009-0454-1>. Acesso em: 10 nov. 2019.

LEONEL, ELVIS MASUR TEIXEIRA. SIMULAÇÃO COMPUTACIONAL E ANÁLISE DO DESEMPENHO DE UMA CÉLULA A COMBUSTÍVEL UNITÁRIA DO TIPO MEMBRANA TROCADORA DE PRÓTONS NO ANSYS FLUENT®. 2016. Trabalho de conclusão de curso (Bacharelado em Engenharia Ambiental) - Universidade Tecnológica Federal do Paraná, Londrina, PR, 2015. E-book (82 p.).

LI, Wenkai et al. Experimental and numerical analysis of a three-dimensional flow field for PEMFCs (278-288p). In: APPLIED Energy. [S. l.]: ELSEVIER, 2017. E-book (278-288 p).

MAURITZ, K. A.; MOORE, R. B. State of understanding of nafion. **Chemicals Review**, 104, p.4535-4585, 2004.

O OBSERVADOR. **Audi aposta na bateria, mas não esquece “fuel cells”**. Lisboa, 4 maio 2019. Disponível em: <https://observador.pt/2019/05/04/audi-aposta-na-bateria-mas-nao-esquece-fuel-cells/>. Acesso em: 22 maio 2019.

PAULINO, André Luis dos Reis. **Estudo da Geometria de Canais de Fluxo em Células a Combustível tipo PEMFC utilizando Fluidodinâmica Computacional**. 2015. Dissertação (Mestre em Ciências na Área de Tecnologia Nuclear - Materiais) - Instituto de Pesquisas Energéticas e Nucleares - Autarquia associada à Universidade de São Paulo, São Paulo, SP., 2014. *E-book* (84 p.).

RAYMENT, Chris; SHERWIN, Scott. **Introduction to Fuel Cell Technology**. Notre Dame, Usa: University Of Notre Dame, 2003. 156 p.

SANTORO, THAIS ARANHA DE BARROS. ESTUDO TECNOLÓGICO DE CÉLULAS A COMBUSTÍVEL EXPERIMENTAIS A MEMBRANA POLIMÉRICA TROCADORA DE PRÓTONS. 2005. Dissertação (Mestre em Ciências na Área de Tecnologia Nuclear – Materiais.) - INSTITUTO DE PESQUISAS ENERGÉTICAS E NUCLEARES

- Autarquia associada à Universidade de São Paulo, São Paulo - SP, 2004. Disponível em: <https://www.osti.gov/etdeweb/servlets/purl/21392904>. Acesso em: 20 abr. 2019.

TAGLIOLATTO, Ana Luísa Sader. Braquistócrona. 2015. 54 p. Dissertação - (mestrado) - Universidade Estadual Paulista, Instituto de Geociências e Ciências Exatas, 2015. Disponível em: <http://hdl.handle.net/11449/138443>. Acesso em: 29 maio 2019.

TRINDADE, Letícia Guerreiro da. **Membranas poliméricas para células a combustível: estudo de resinas trocadoras de íons combinadas a líquidos iônicos**. 2016. Tese (Doutorado em química) - Universidade Federal do Rio Grande do Sul, Porto Alegre, 2015. Disponível em: <https://www.lume.ufrgs.br/bitstream/handle/10183/117637/000966417.pdf?sequence=1>. Acesso em: 20 abr. 2019.

ZEN, Heloísa Augusto. **OBTENÇÃO DE MEMBRANA TROCADORA DE PRÓTONS PARA USO EM CÉLULA A COMBUSTÍVEL, À BASE DE POLIPROPILENO (PP)**. 2009. Dissertação (Mestre em Ciências na Área de Tecnologia Nuclear – Materiais.) - IPEN - Autarquia associada à Universidade de São Paulo, São Paulo - SP, 2008. Disponível em: <https://www.osti.gov/etdeweb/servlets/purl/21097005>. Acesso em: 20 abr. 2019.